



Knauf plaatplafonds

[D111.be](#) / Houten structuur

[D112.be](#) / Metalen structuur op twee niveaus

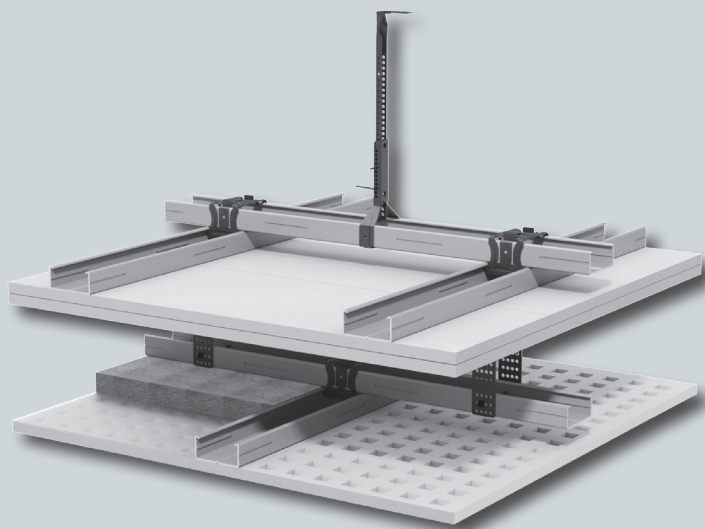
[D113.be](#) / Metalen structuur op één niveau

[D116.be](#) / Metalen structuur voor grote overspanning

Droogbouw

D11_SDS.be

Technische fiche 04/2024



Build on us.

Introductie

Gebruiksaanwijzing Algemene informatie	3
Basis voor de dimensionering	4
Overzicht van het systeem	5

Planningsgegevens

D111.be Technische en bouwfysische gegevens	6
D112.be Technische en bouwfysische gegevens	8
D113.be Technische en bouwfysische gegevens	10
D116.be Technische en bouwfysische gegevens	12
Lucht- en contactgeluidsisolatie	14
Akoestische isolatie – zijdelingse overdracht	16
Overspanningen Randafstanden	18
Afhangende	19
Constructiehoogten	22
Ontwerp van voegen	24
Bevestiging van lasten	25

Uitvoeringsdetails

D111.be Knauf plaatplafonds met houten structuur	26
D112.be Knauf plaatplafonds met dubbele metalen structuur	28
D113.be Knauf plaatplafonds met enkele metalen structuur	34
D116.be Knauf plaatplafonds met metalen structuur voor grote overspanning	36
Bijzondere details	37

Speciale uitvoeringen

Lichte scheidingswandaansluiting	43
Randaansluitingen	44
Plafond onder plafond	45
Horizonboard	46
Inspectieluiken	47

Montage en uitvoering

Structuur	48
Bepaling	50
Voegen	53
Oppervlaktebehandelingen	54

Benodigheden

Knauf plaatplafonds zonder brandbeveiliging	55
Knauf plaatplafonds met brandweerstand	57

Advies

De met **plus** gemarkeerde gegevens bieden extra realisatiemogelijkheden die niet door officiële certificaten worden gedekt, maar die gebaseerd zijn op onze ervaring en waarvoor documenten bestaan.

Gebruiksaanwijzing

Informatie over het document

De Knauf technische fiches dienen als basis voor planning en uitvoering voor planners en aannemers die gespecialiseerd zijn in het gebruik van Knauf systemen. De informatie en richtlijnen, constructievarianten, uitvoeringsdetails en producten in deze informatiebladen zijn, tenzij anders vermeld, gebaseerd op de ten tijde van de opstelling van dit document geldige conformiteitsbewijzen en goedkeuringen (bijv. testcertificaten, deskundigenrapporten en/of brandveiligheidstoepassingen) en normen. Bovendien wordt rekening gehouden met fysieke (brandbeveiliging en akoestische bescherming), constructieve en statische eisen.

De uitvoeringsdetails in dit document zijn voorbeelden die naar analogie kunnen worden gebruikt voor verschillende bekledingsvarianten van het betrokken systeem. In geval van eisen inzake brandbeveiliging en/of akoestische bescherming moet echter rekening worden gehouden met de nodige aanvullende maatregelen en/of beperkingen. De technische instructies voor de verschillende Knauf systeemcomponenten moeten in acht worden genomen.

Algemene informatie

Omschrijving

Knauf plaatplafonds kunnen worden gebruikt als plafondbeplating of als verlaagd plafond. Volgens DIN 18168 geldt de volgende omschrijving: plafondbeplatingen en verlaagde plafonds zijn «vlakke of verschillend gevormde plafonds met een glad, geperforeerd of gedeeld oppervlak, bestaande uit een structuur en een deklaag als oppervlak; dat bij plafondbeplatingen rechtstreeks in het dragende bouwelement is veranker; dat bij verlaagde plafonds is opgehangen ...»

Gebruiksgebied

De informatie in dit informatieblad is alleen van toepassing op plafondbeplatingen/ verlaagde plafonds binnen. Knauf plaatplafonds kunnen worden gebruikt in gebieden met een constante of hoge constante vochtigheid die niet rechtstreeks aan het weer zijn blootgesteld, onder bepaalde voorwaarden, zoals een tegen corrosie beschermde structuur en het gebruik van geschikte platen, bijv. Knauf Drystar-Board. Op verzoek kan de structuur worden voorgedimensioneerd, rekening houdend met de eisen buiten (druk/zuiging).

Brandweerstand

De brandweerstand van Knauf plaatplafonds wordt beoordeeld zonder betrokkenheid van of rekening te houden met de dragende vloer; die heeft alleen betrekking op de verlaagde plafonds.

Naast de scheiding tussen de verdiepingen te verzekeren, is dit met name van belang wanneer het plenum moet worden beschermd tegen blootstelling aan brand vanuit de kamer (van onder of wanneer de kamer moet worden beschermd tegen blootstelling aan brand vanuit het plenum van boven).

Afhankelijk van de brandweerstandseisen kunnen beide vereisten ook worden gecombineerd.

De inhoud van de brandweerstandstesten heeft voorrang op de inhoud van deze technische brochure.

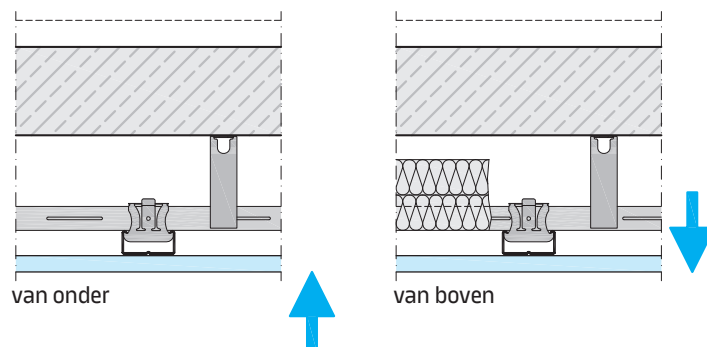
In de technische fiche gebruikte symbolen

In dit document worden de volgende symbolen gebruikt:

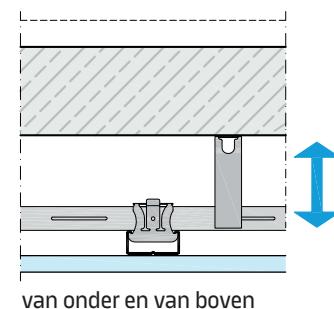
- G** Knauf Insulation glaswol volgens EN 13162
- S** Knauf Insulation rotswol volgens EN 13162
- a** Afstand afhanger/ verankeringsselement
- b** Afstand draaglat/draagprofiel/hoedprofiel voor rechtstreeks bevestiging (*beplatingsoverspanning*)
- c** Afstand tussen basislatten/ basisprofiel (*h.o.h.afstand van de draaglatte /draaglatten*)

Weergave van de brandweerstand

- Verlaagde plafonds die op zichzelf tot een brandweerstandsklasse behoren.



- Verlaagde plafonds die op zichzelf tot twee brandweerstandsklassen behoren.

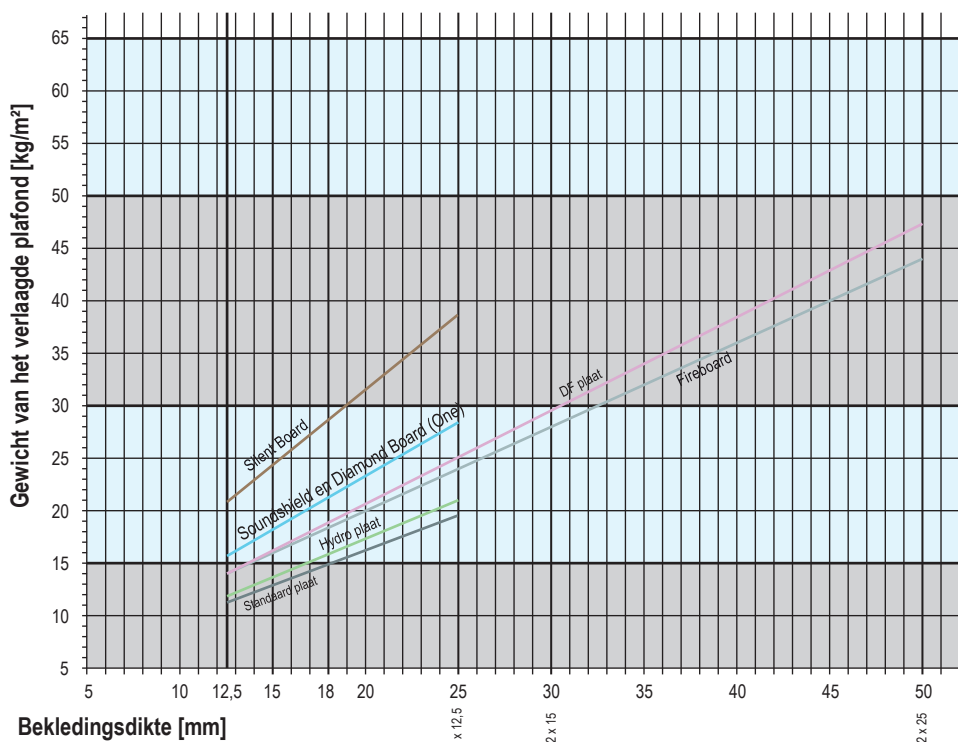
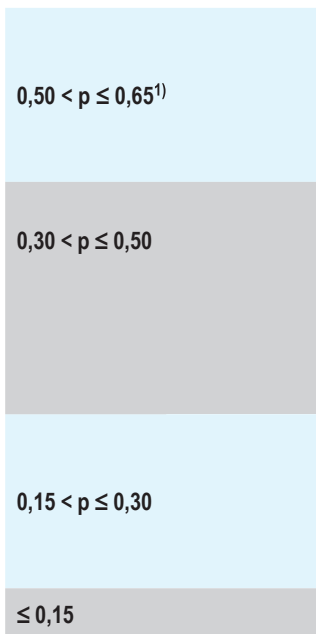


Basis voor de dimensionering

Om de vereiste tussenafstanden van de structuur te kunnen vaststellen, moet eerst de belastingsklasse worden bepaald, waarbij rekening wordt gehouden met het eigen gewicht van de gekozen systeemvariant, met inbegrip van eventuele bestaande of geplande extra belastingen.

Belastingsklasse [kN/m²]

[kg/m²] Gewicht van plafond-/ verlaagde plafondbeplating



1) Het eigen gewicht van het plafond mag niet meer bedragen dan 0,50 kN/m². De belastingsklasse tot 0,65 kN/m² mag alleen worden gebruikt in combinatie met extra belastingen, bijv. plafond onder plafond. Dimensionering volgens DIN 18168.

Stap 1: Keuze van de beplating

De geschikte beplating kiezen afhankelijk van de gewenste eigenschappen van het plafond (brandweerstand, akoestische, mechanische weerstand, vochtbestendigheid, ...).

Stap 2: Bepaling van het gewicht van het plafond/ verlaagde plafond naargelang van de beplatingsdikte

Het oppervlaktegewicht van de plafond-/ verlaagde plafondbeplating inclusief de structuur in kg/m² moet worden afgelezen op het snijpunt met de diagonalen op de «y»-as, naargelang van de gekozen beplatingsdikte in mm («x»-as).

Stap 3: Bijkomende lasten in aanmerking nemen

Bijkomende lasten, bijv. door de isolatie die vereist is voor de brandweerstandstechniek en/of akoestische bescherming en de isolatie die niet vereist is voor de brandweerstandstechniek (max. 0,05 kN/m² = 5 kg/m²), evenals door het plafondsysteem onder het plafond (max. 0,15 kN/m² = 15 kg/m²), verhogen het totale oppervlaktegewicht van het plafond/verlaagde plafond en moeten in aanmerking worden genomen bij de berekening van de belastingsklasse. Het snijpunt met de diagonalen, bepaald in stap 2, moet worden verschoven met het equivalent van de extra oppervlaktebelasting in de richting van de «y»-as (naar boven).

Stap 4: Bepaling van de belastingsklasse

Op basis van de resulterende totale oppervlaktebelasting van de plafond-/verlaagde plafondbeplating dient de relatieve belastingsklasse (kN/m²) «y» te worden bepaald.

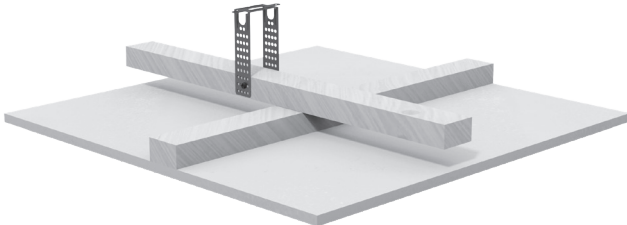
Stap 5: Dimensionering van de structuur

Eens de belastingsklasse is vastgesteld, kan aan de hand van de tabellen op de volgende bladzijden, die de technische en fysische gegevens van de systemen bevatten, de maximaal toelaatbare afstand tussen de ophangingen **a** evenals de profielen/latten **b** en **c** worden bepaald, afhankelijk van de brandweerstandseisen en de gekozen structuur.

Aanbevolen gipsplaten	12,5	15	25
Standaard gipsplaten	■		
DF platen	■	■	■
Hydro platen	■		
Diamond Board	■		
Diamond Board One	■		
Silentboard	■		
Soundshield	■		
Fireboard			■

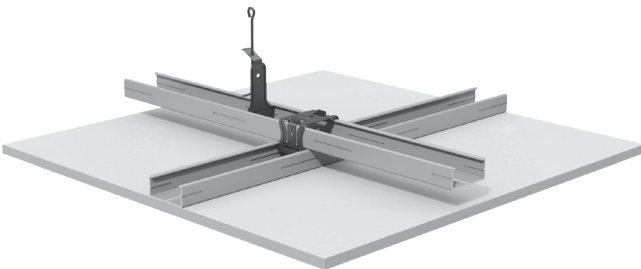
Knauf Plaatplafonds

Knauf plafondsysteem bestaan uit een verlaagde of rechtstreeks bevestigde structuur, die vervolgens wordt bekleed met gipsplaten. Een grote verscheidenheid aan varianten is beschikbaar om aan de vele verschillende toepassingsseisen te voldoen.

D111.be Houten structuur

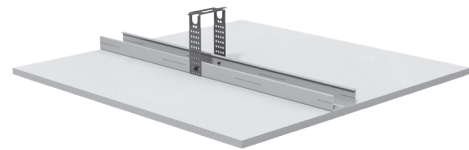
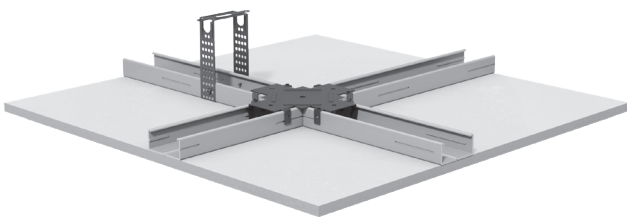
Knauf gipsplaten zitten vastgeschroefd aan een houten structuur die uit basislatten en draaglatten (dubbele structuur) of alleen draaglatten (enkele structuur) bestaat.

De structuur wordt aan de dragende vloerplaat bevestigd met behulp van afhangers of rechtstreeks met geschikt bevestigingsmateriaal.

**D112.be Metalen structuur op twee niveaus**

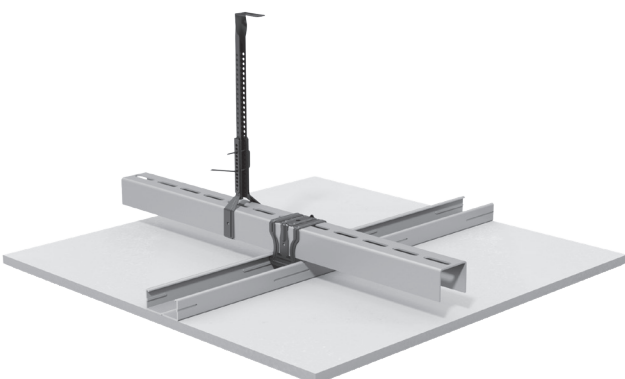
Knauf gipsplaten worden geschroefd op een metalen structuur die uit basis- en draagprofielen (dubbele structuur) of alleen draagprofielen (enkele structuur) van plaatstalen profielen CD 60/27 of hoedprofielen bestaat.

De CD-profielen worden aan de bovenvloer bevestigd door middel van ophangingen in de vloerplaat.

**D113.be Metalen structuur op één niveau**

Knauf gipsplaten worden vastgeschroefd op een metalen structuur bestaande uit basis- en draagprofielen van CD 60/27 plaatstalen profielen die op hetzelfde niveau met elkaar zijn verbonden.

De structuur wordt door middel van ophangingen aan de bovenste vloerplaat bevestigd. Dit systeem maakt minimale constructiediktes mogelijk.

D116.be Metalen structuur voor grote overspanning

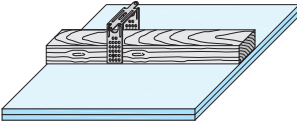
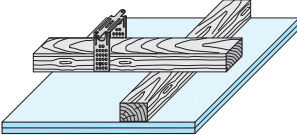
Knauf platen worden geschroefd op een metalen structuur die uit UA 50 basisprofielen en CD 60/27 draagprofielen bestaat. De structuur wordt door middel van afhangers aan de bovenverdieping bevestigd.

Dit systeem maakt bijzonder grote ophangafstanden mogelijk, b.v. in geval van technische installaties in het plenum of bij grote afstanden tussen de liggers.

Brandweerstand enkel van onder

Eis voor dragende vloer voor blootstelling aan brand	Brandweerstands-klasse		Beplating (dwarse plaatsing)				b	c	a	Isolatielaag (voor brandweerstand)
	Van onder	Van boven	Knauf gipsplaat	Brandwerende plaat DF	Diamond Board One plaat ^{plus}	Knauf Fireboard plaat	Afstanden max. Draagprofielen mm	Afstanden max. Basisprofielen mm	Afstanden max. Afhangers mm	
Van onder Geen brandweerstandseis voor vloer/dakconstructie Van boven De dragende vloer moet dezelfde brandweerstand hebben als het verlaagde plafond	Bij blootstelling aan brand						Dikte mm			

D111.be Knauf plaatplafonds met houten structuur

 Bijv. enkele draaglat	-	-	■	■	12,5	500	Zie volgende pagina		-
					12,5	500			
 Bijv. basislat en draaglat	EI 30	-	■	■	2 x 12,5	500	960	850	Facultatief G of S
					2 x 12,5	500	960	800	
	EI 60	-	■		2 x 15	500	800	800	
	EI 120	-		■	2 x 25	400	800	600	Niet toegestaan

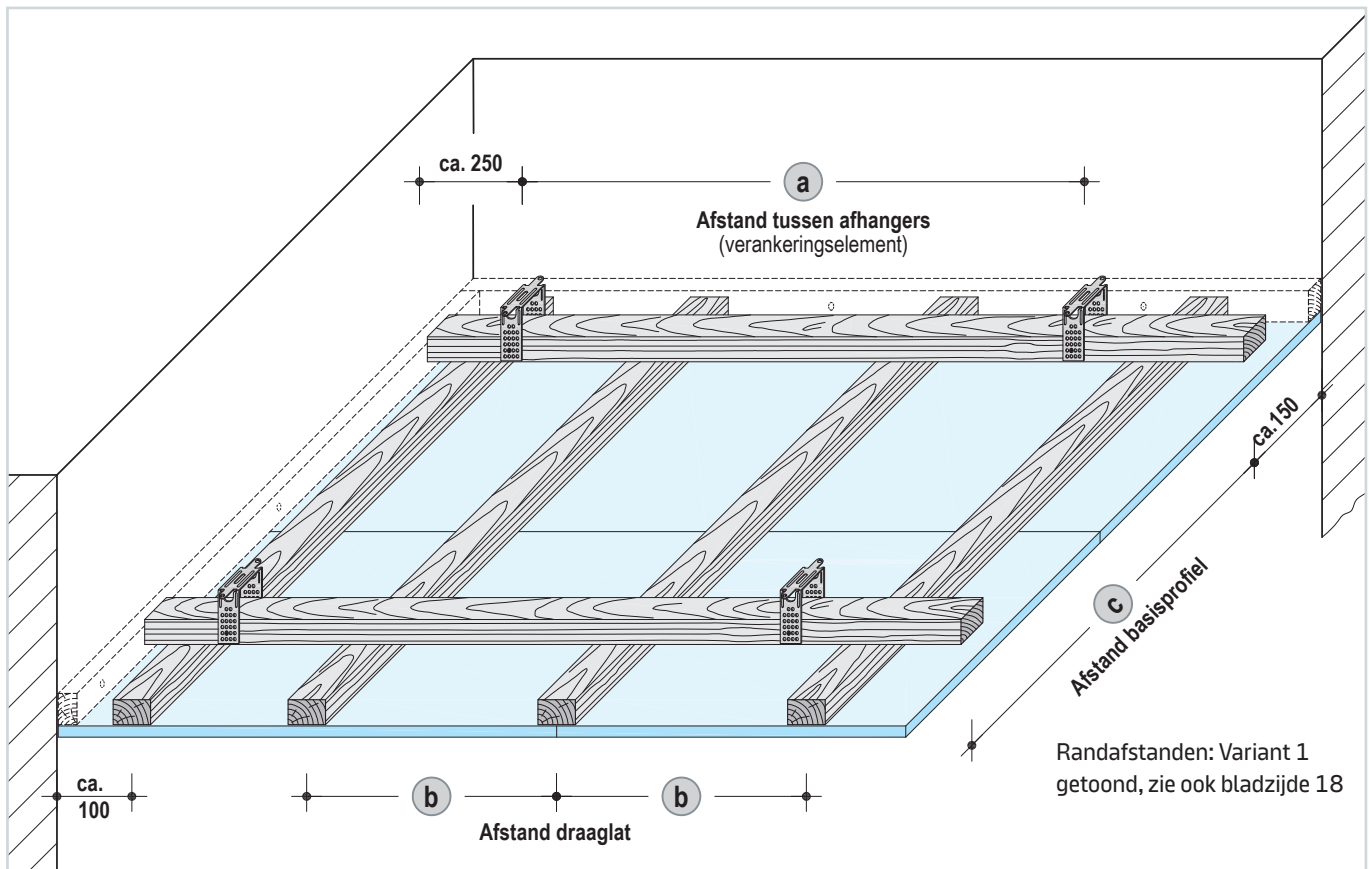
Opmerking

Let op de aantekeningen op bladzijde 4.

De brandweerstand wordt gegarandeerd zonder de gipsplaatlagen te doorboren. Er zijn echter brandwerende toebehoren op de markt die de integratie van technieken mogelijk maken. De conformiteit is te garanderen door de fabrikanten van deze toebehoren.

Max. afstanden structuur

Afmetingen in mm


Zonder brandweerstand /brandweerstand enkel van onder
 Basislat en draaglat $\geq 50 \times 30 \text{ mm}^2$)

Afstand basislat c	Afstanden afhangers/verankeringsselement a		
	Belastingsklasse in kN/m^2		
	Tot 0,15	Tot 0,30	Tot 0,50 ¹⁾
500	1200	950	800
600	1150	900	750
700	1050	850	700
800	1050	800	–
900	1000	800	–
1000	950	–	–
1100	900	–	–
1200	900	–	–

Geen brandweerstand/ brandweerstand enkel van boven
 Enkel draaglat $\geq 50 \times 30 \text{ mm}^2$)

Afstand draaglaten c	Afstanden afhangers/verankeringsselement a		
	Belastingsklasse in kN/m^2		
	Tot 0,15	Tot 0,30	Tot 0,50 ¹⁾
$\leq 500^2$	1200	950	800

1) Gebruik afhangers van de toegestane belastingsklasse 0,40 kN

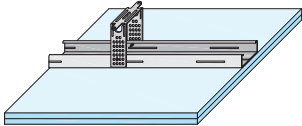
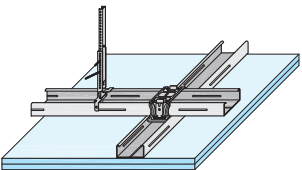
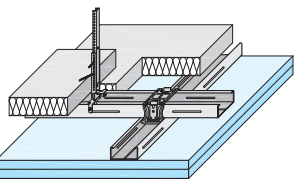
 2) Plafond EI $120 \leq 400 \text{ mm}$

Afstanden draaglaten, zie ook blz. 6 en 18

Brandweerstand enkel van onder, en respectievelijk van onder en van boven

Eis voor dragende vloer bij blootstelling aan brand	Brandweerstands-klasse		Beplating (dwarse plaatsing)				(b)	(c)	(a)	Isolatielaag (voor brandweerstand)
	van onder	van boven ^{plus}	Knauf gipsplaat	Brandwerende plaat DF	Diamond Board One plaat ^{plus}	Knauf Fireboard plaat	Max. afstanden	Max. afstanden	Max. afstanden	
Van onder Geen brandweerstandseis voor vloer/dakconstructie							Draagprofiel	Basisprofiel	Afhanger	
Van boven De dragende vloer moet dezelfde brandweerstand hebben als het verlaagde plafond ¹⁾	Bij blootstelling aan brand					Dikte	mm	mm	mm	

D112.be Plafond en plaques Knauf avec ossature métallique à deux niveaux

 bv. enkel draagprofiel	-	-	■		12,5	500	Zie volgende bladzijde		-
				■		12,5	500		
 bv. basisprofiel en draagprofiel	Stab. 30	-	■ ³⁾		15 ⁴⁾⁵⁾	400	900	1000	Facultatief ⁶⁾ G of S
	EI 30	-	■		12,5 ⁷⁾⁵⁾	300	1000	1000	Facultatief G of S
EI 30	-	■		2 x 12,5	500	960	850		
EI 60	-	■		2 x 12,5	500	960	800		
EI 60	-	■			2 x 15	500	800	800	
EI 120	-	■			2 x 25	400	800	700 ⁸⁾	Niet toegestaan
	EI 30	EI 30	■		2 x 12,5	500	800	800	Minerale wol S 40 mm (40/kg/m ²) + Minerale wol S 40 mm (40/kg/m ²) Breedte 150 mm op basisprofielen
	EI 30	EI 30	■		2 x 12,5	500	800	800	
	EI 60	EI 60	■		2 x 15	500	800	800	

- Het verankeringselement van de afhanger in de bovenste vloer moet, onder het daarop uitgeoefende gewicht, eveneens dezelfde brandweerstand bezitten.
- Gebruik van Noniushangers (vastgeschroefd aan profielen) verplicht. Ophanghoogte ≤ 1500 mm.
- Standaard plaat (Andere platen ^{plus}).
- Bij gebruik van Noniushangers (vastgeschroefd aan profielen) is het mogelijk gaten, openingen en/of open randgroeven in het plafond aan te brengen. De afstand tussen de basisprofielen verkleinen zodat het gewicht per afhanger beperkt blijft tot max. 12,4 kg.
- Het draagvermogen van de dragende vloer moet ten minste R 30 zijn volgens EN 13501-2. Evenzo moet het verankeringselement van de afhanger in de dragende vloer, onder het daarop uitgeoefende gewicht, een brandweerstand van 30 minuten bezitten. In geval van een DF-bekleding van 15 mm en de afwezigheid van een gat/opening in het plafond, behoeft aan deze voorwaarden niet te worden voldaan indien er zich geen brandbare materialen in het plenum bevinden.
- Max. 2,25 kg/m² (in geval van **S**: max. 50 mm dikte).
- Gebruik van Noniushangers (vastgeschroefd aan profielen) verplicht. Enkel met basis- en draagprofielen. mogelijk gaten, openingen en/of open randgroeven in het plafond aan te brengen. Als het gewicht per afhanger meer dan 12,4 kg bedraagt (bv. isolatietoepassing), dan de afstand tussen de basisprofielen verkleinen.
- Afhangers met een toegestane belastingsklasse van 0,40 kN gebruiken.

Opmerking

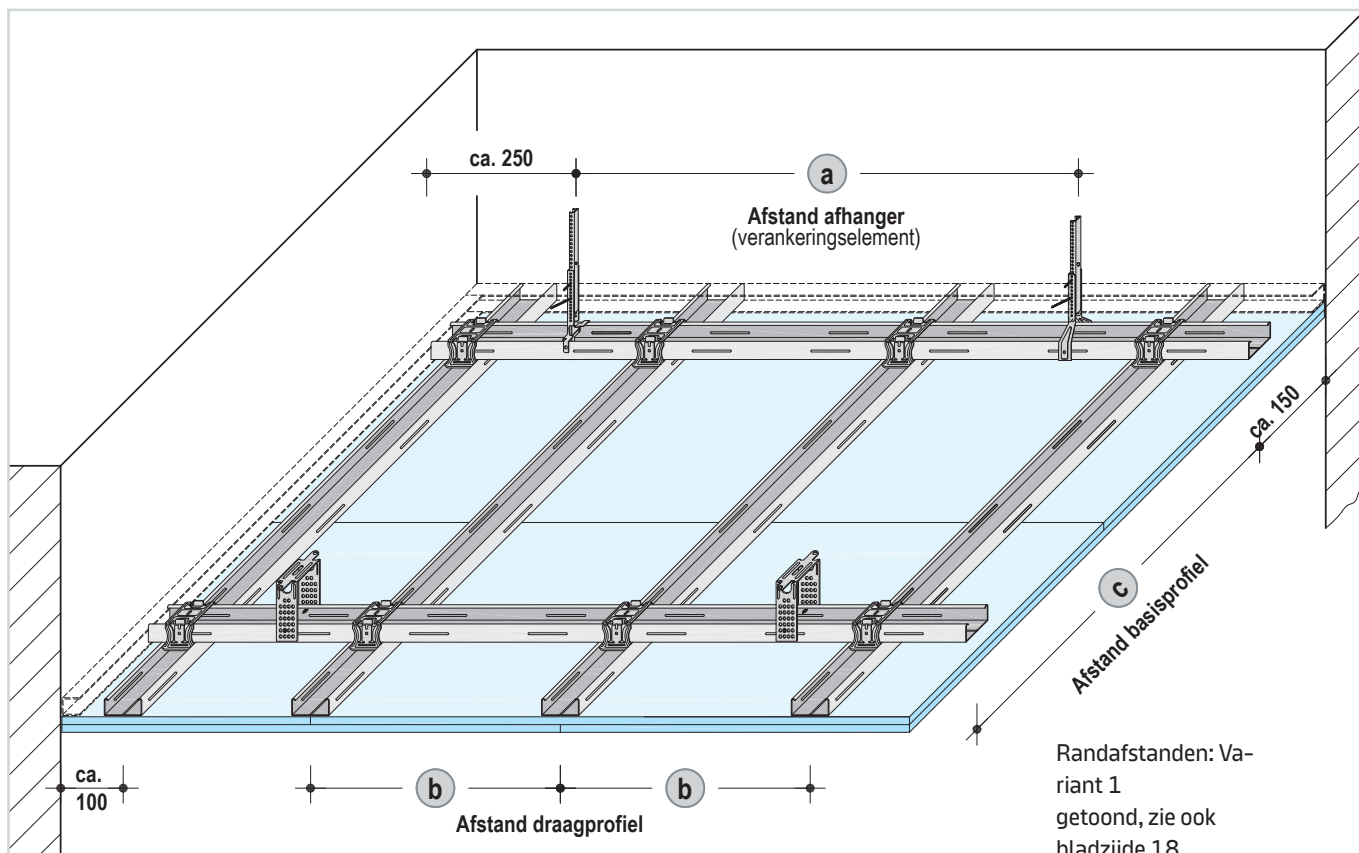
Let op de aantekeningen op bladzijde 4.

De brandweerstand wordt gegarandeerd zonder de gipsplaatlagen te doorboren. Er zijn echter brandwerende toebehoren op de markt die de integratie van technieken mogelijk maken. De conformiteit is te garanderen door de fabrikanten van deze toebehoren.

Planningsgegevens

Max. afstanden structuur

Afmetingen in mm



Zonder brandweerstand/brandweerstand enkel van onder Basisprofiel en draagprofiel

Afstanden basisprofiel (c)	Afstanden afhangers (a)			
	Belastingsklasse in kN/m ²			
	Tot 0,15	Tot 0,30	Tot 0,50 ¹⁾	Tot 0,65 ¹⁾
500	1200	950	800	750
600	1150	900	750	700
700	1100	850	700	650
800	1050	800	700	-
900	1000	800	-	-
1000	950	750	-	-
1100	900	750	-	-
1200	900	-	-	-

Brandweerstand van onder en van boven Basisprofiel en draagprofiel

Afstanden basisprofiel (c)	Afstanden afhangers (a)			
	Belastingsklasse in kN/m ²			
	Tot 0,30	Tot 0,40 ¹⁾	Tot 0,50 ¹⁾	Tot 0,65 ¹⁾
500	950	850	800	700
600	900	800	700	700
700	850	750	700	650
800	800	-	-	-

1) Gebruik afhangers van de toegestane belastingsklasse 0,40 kN

2) Tot 0,45 kN/m².

Afstanden tussen draagprofielen, zie ook bladzijden 8 en 18.

Zonder brandweerstand/brandweerstand enkel van onder/ brandweerstand van onder en van boven

Enkel draagprofiel

Afstanden draagprofiel (b)	Afstanden afhangers (a)				
	Belastingsklasse in kN/m ²				
	Tot 0,15	Tot 0,30	Tot 0,40 ¹⁾	Tot 0,50 ¹⁾	Tot 0,65 ¹⁾
400	1400	1150	1050	1000	900
500	1300	1050	950	900	850

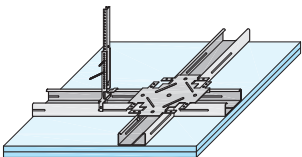
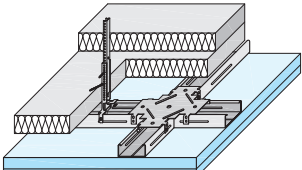
Opmerking

Het wordt aanbevolen om de structuur te dimensioneren op basis van een eventueel extra plafond ($\leq 0,15$ kN/m²).

Brandweerstand enkel van onder, en respectievelijk van onder en van boven

Eis voor dragende vloer bij blootstelling aan brand	Brandweerstands-klasse		Beplating (dwarse plaatsing)				b	c	a	Isolatie laag (voor brandweerstand)
	van onder	van boven ²⁾	Knauf gipsplaat	Brandwerende plaat DF	Diamond Board One plaat ^{plus}	Knauf Fireboard plaat	Draagprofiel Max. afstanden mm	Basisprofiel Max. afstanden mm	Afhanger Max. afstanden. mm	
Van onder Geen brandweerstandseis voor de dragende vloer/dakconstructie	Bij blootstelling aan brand									
Van boven De dragende vloer moet dezelfde brandweerstand hebben als het verlaagde plafond1)										

D113.be Knauf plaatplafonds met metalen structuur op één niveau

	-	-	■		12,5	500	Zie volgende bladzijde		-	
				■	12,5	500				
	Stab. 30	-	■		15 ³⁾⁴⁾	400	1200	880	Niet toegestaan	
			■ ⁵⁾		12,5 ⁴⁾⁶⁾	300	1200	880		
	EI 30	-	■		2 x 12,5	500	960	850	Facultatief G of S	
				■	2 x 12,5	500	960	800		
	EI 60	-	■		2 x 15	500	800	800		
	EI 120	-		■		2 x 25	400	1200	600 ⁷⁾	Niet toegestaan
				■		2 x 25	400	1200	600 ⁷⁾	
EI 30	EI 30		■		2 x 12,5	500	960	650	Facultatief G of S	
				■	2 x 12,5	500	960	650		
EI 60	EI 60		■		2 x 15	400	800	700	S 2 x 40 mm (40kg/m ²)	

- 1) Het verankerings-element van de afhanger in de bovenste vloer moet, onder het daarop uitgeoefende gewicht, eveneens dezelfde brandwerendheid bezitten.
- 2) Gebruik van Noniushangers (vastgeschroefd aan profielen) verplicht. Ophanghoogte ≤ 1500 mm.
- 3) Bij gebruik van Noniushangers (vastgeschroefd aan profielen) is het mogelijk gaten, openingen en/of open randgroeven in het plafond aan te brengen. De afstand tussen de basisprofielen verkleinen zodat het gewicht per afhanger beperkt blijft tot max. 10,4 kg.
- 4) Het draagvermogen van de dragende vloer moet ten minste R 30 zijn volgens EN 13501-2. Evenzo moet het verankerings-element van de afhanger in de dragende vloer, onder het daarop uitgeoefende gewicht, een brandwerendheid van 30 minuten bezitten.
- 5) Standaard platen (Andere platen ^{plus}).
- 6) Gebruik van Noniushangers (vastgeschroefd aan profielen) verplicht. Enkel met basis- en draagprofielen. mogelijk gaten, openingen en/of open randgroeven in het plafond aan te brengen. Als het gewicht per afhanger meer dan 10,4 kg bedraagt (bv. isolatietoepassing), dan de afstand tussen de basisprofielen verkleinen.
- 7) Gebruik afhangers met een toegestane belastingsklasse van 0,40 kN.

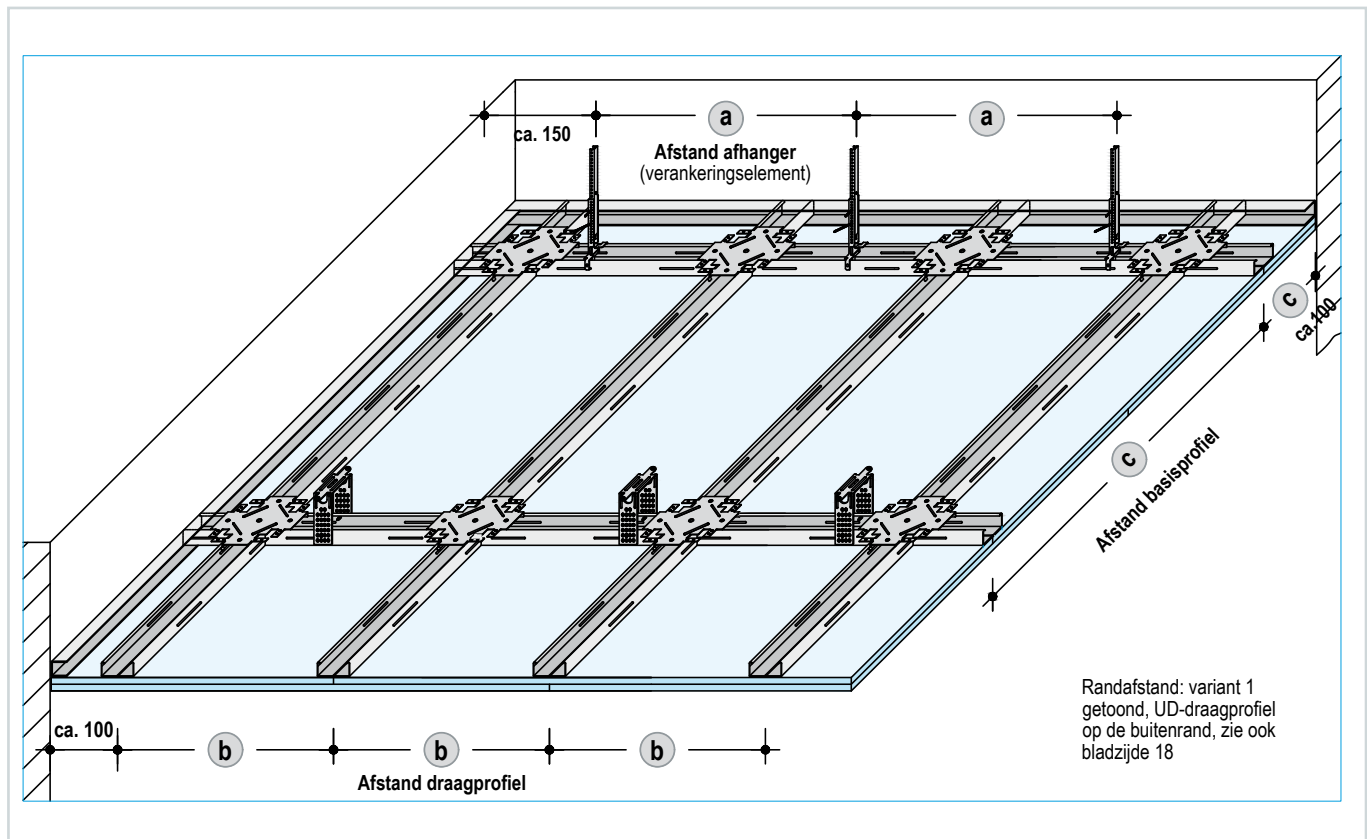
In geval van een DF-beplating van 15 mm en de afwezigheid van een gat/opening in het plafond, behoort aan deze voorwaarden niet te worden voldaan indien er zich geen brandbare materialen in het plenum bevinden.

Opmerkingen

Let op de aantekeningen op bladzijde 4. In geval van plafonds met brandweerstandseisen (brandstabiël of EI) moeten de niveauverbinders aan de profielen worden vastgeschroefd. De brandweerstand wordt gegarandeerd zonder de gipsplaatlagen te doorboren. Er zijn echter brandwerende toebehoren op de markt die de integratie van technieken mogelijk maken. De conformiteit is te garanderen door de fabrikanten van deze toebehoren.

Max afstanden structuur

Afmetingen in mm


Zonder brandweerstand/brandweerstand enkel van onder
 Basisprofiel en draagprofiel

Afstanden basisprofiel c	Afstanden afhanger a				
	Belastingsklasse in kN/m ²				
	Tot 0,15	Tot 0,30	Tot 0,40 ¹⁾	Tot 0,50 ¹⁾	Tot 0,65 ¹⁾
500	1200	950	850	800	750
600	1150	900	800	750	700
700	1100	850	750	700	650
800	1050	800	750	700	-
900	1000	800	700	600 ²⁾	-
1000	950	750	700	600 ²⁾	-
1100	900	750	600	600 ²⁾	-
1200	900	700	600	600 ²⁾	-

1) Gebruik afhangers van de toegestane belastingsklasse 0,40 kN

2) Tot 0,45 kN/m²

Afstanden tussen draagprofielen, zie ook bladzijden 10 en 18

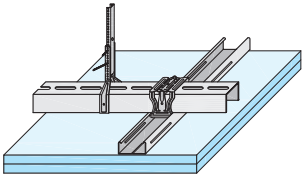
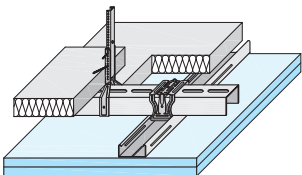
Brandweerstand van onder en van boven
 Basisprofiel en draagprofiel

Afstanden basisprofiel c	Afstanden afhanger a			
	Belastingsklasse in kN/m ²			
	Tot 0,30	Tot 0,40 ¹⁾	Tot 0,50 ¹⁾	Tot 0,65 ¹⁾
500	850	750	700	600
600	800	700	650	550
700	750	650	600	550
800	700	650	600	-
900	700	600	550	-
1000	650	600	550	-
1100	650	600	-	-
1200	600	550	-	-

Brandweerstand enkel van onder, en respectievelijk van onder en van boven

Eis voor dragende vloer bij blootstelling aan brand	Brandweerstands-klasse		Beplating (dwarse plaatsing)				(b)	(c)	(a)	Isolatie laag (voor de brandweerstand)	
	van onder	van boven ²⁾	Knauf gipsplaat	Brandwerende plaat DF ^{plus}	Diamond Board One plaat	Knauf Fireboard plaat	Max. afstanden	Max. afstanden	Max. afstanden		
Van onder Geen brandwerende eis voor de dragende vloer/dakconstructie Van boven De dragende vloer moet dezelfde brandweerstand hebben als het verlaagde plafond 1)	Bij blootstelling aan brand						Dikte mm	Draagprofiel mm	Basisprofiel mm	Afhanger mm	

D116.be Knauf plaatplafond met structuur voor grote overspanning

	-	-	■					500		-
				■			12,5			
	EI 30	-	■			2 x 12,5		500	Zie volgende bladzijde	Facultatief G of S
				■		2 x 12,5		500		
	EI 60	-	■			2 x 15		500		
	EI 120	-			■		2 x 25		400	Niet toegestaan
	EI 30	EI 30		■			2 x 12,5		500	Minerale wol S 40 mm (40/kg/m ²) + Minerale wol S 40 mm (40/kg/m ²) Breedte 150 mm op basisprofielen
EI 60	EI 60		■			2 x 12,5		500		
						2 x 15		500		

1) Het verankerings-element van de afhanger in de dragende vloer onder het gewicht dat erop wordt aangebracht, moet ook dezelfde brandweerstand hebben.

2) Afhangerhoogte ≤ 1500 mm. Voor EI 60 : vastschroeven van de Noniusbeugels op de profielen.

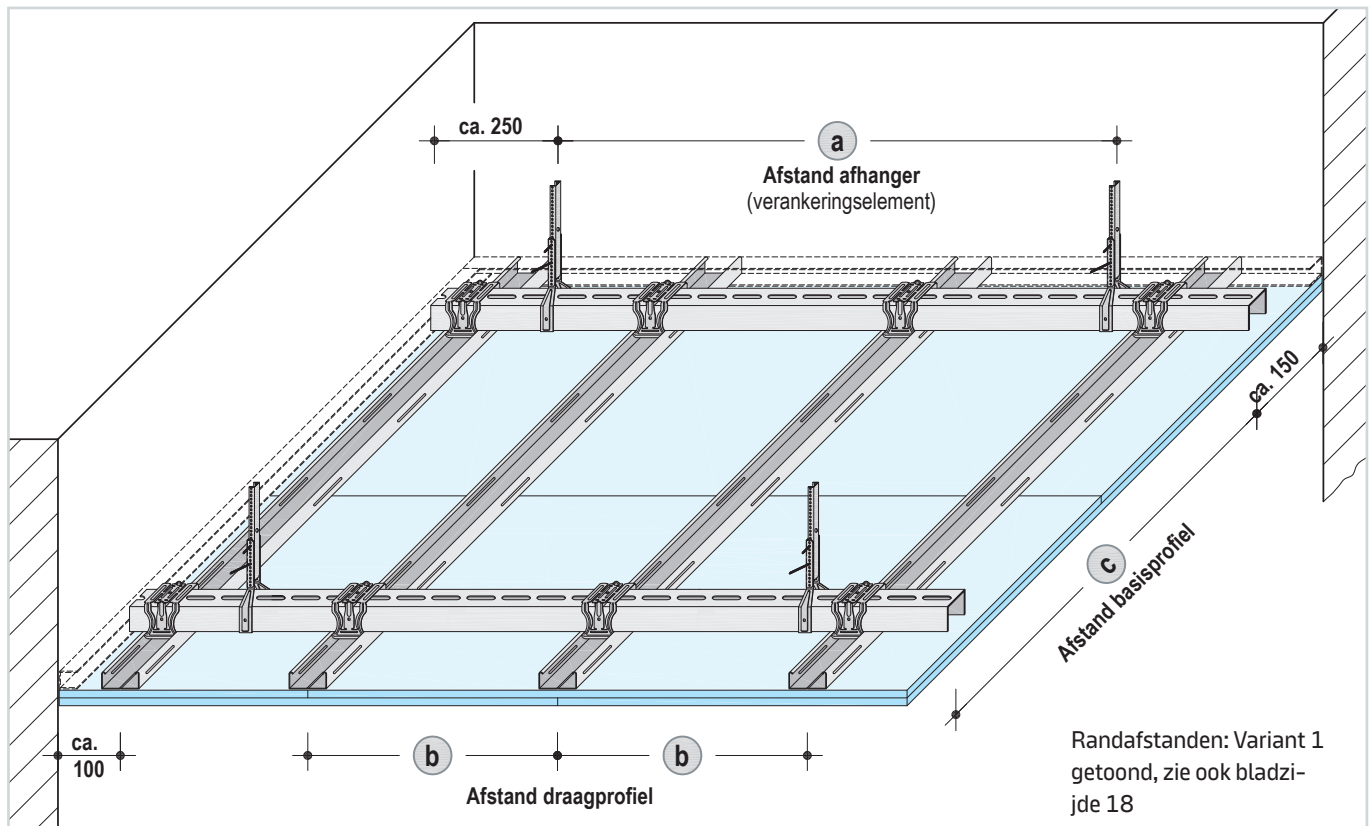
Opmerking

Let op de aantekeningen op bladzijde 4.

De brandweerstand wordt gegarandeerd zonder de gipsplaatlagen te doorboren. Er zijn echter brandwerende toebehoren op de markt die de integratie van technieken mogelijk maken. De conformiteit is te garanderen door de fabrikanten van deze toebehoren.

Max. afstanden structuur

Afmetingen in mm


Zonder brandweerstand/ brandweerstand enkel van onder
 Basisprofiel en draagprofiel

Afstanden basisprofiel c	Afstanden afhanger a			
	Belastingsklasse in kN/m ²			
	Tot 0,15	Tot 0,30	Tot 0,50	Tot 0,65
Noniusbeugel 0,40 kN				
500	2600	2050 ¹⁾	1600	1200
600	2450	1950 ¹⁾	1300	1000
700	2300	1850 ¹⁾	1100	850
800	2200	1650	1000	-
900	2150	1450	-	-
1000	2050	1300	-	-
1100	2000	1200	-	-
1200	1950	-	-	-
1300	1900	-	-	-
1400	1850	-	-	-
1500	1750	-	-	-

1) Als brandweerstand enkel van onder max. afstand afhanger a
1700 mm

Afstanden tussen draagprofielen, zie ook bladzijden 12 en 18.

Brandweerstand van beneden en van boven
 Basisprofiel en draagprofiel

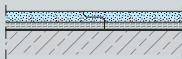
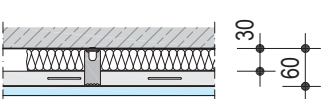
Afstanden basisprofiel c	Afstanden afhanger a			
	Belastingsklasse in kN/m ²			
	Tot 0,30	Tot 0,40	Tot 0,50	Tot 0,65
Noniusbeugel 0,40 kN				
500	1150	100	950	850
600	1050	950	900	800
700	1000	900	850	750
800	950	850	800	-
900	900	800	-	-
1000	900	-	-	-
Draadstang M8				
500	170	1500	1400	1300
600	1600	1400	1300	1200
700	1500	1350	1250	1100
800	1400	1300	1200	-
900	1400	1250	-	-
1000	1300	1200	-	-

Opmerking

Het is aanbevolen de structuur te dimensioneren rekening houdend met een eventueel extra plafond. ($\leq 0,15$ kN/m²).

Lucht- en contactgeluidsisolatie

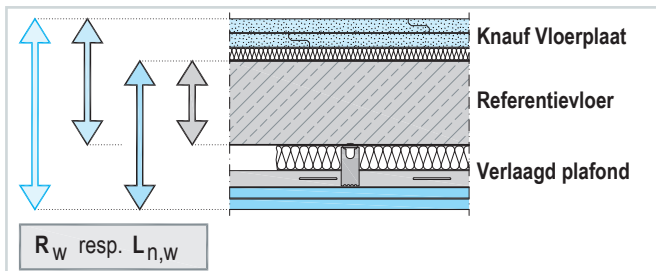
Afmetingen in mm

Referentievloer Gewapende betondal dikte 140 mm, ca. 320 kg/m ² (standaard referentiedal) 	Naakte referentievloer		Referentiedal + dekvloer Knauf droogvloer ■ 1x Brio 18 WF (18 + 10 mm) 				Knauf zelfnivellerende dekvloer ■ Knauf N440 dikte 40 mm ■ Knauf plaat A 9,5 mm ■ Mineralewol panelen, dynamische stijfheid s' ≤ 10 MN/m 	
	R _w dB	L _{n,w} dB	R _w dB	L _{n,w} dB	R _w dB	L _{n,w} dB	R _w dB	L _{n,w} dB
Zonder verlaagd plafond	53	80	58	57	65	41		
Referentievloer + verlaagd plafond D112.be			Referentievloer + dekvloer + verlaagde plafond					
 ■ Diamond Board One 12,5 mm	70	55	71 ¹⁾	44	70 ²⁾	30 ¹⁾		
 ■ 2x Diamond Board One 12,5 mm	74	52	76 ¹⁾	39	74 ²⁾	24 ¹⁾		
 ■ Silentboard 12,5 mm	72	50	74 ¹⁾	41	72 ²⁾	26 ¹⁾		
 ■ Silentboard 12,5 mm ■ Diamond Board One 12,5 mm	74	49	77 ¹⁾	38	74 ²⁾	23 ¹⁾		
 ■ Silentboard 2x 12,5 mm	75	48	78 ¹⁾	37	75 ²⁾	26 ¹⁾		

1) Berekening volgens EN 12354.

2) Referentievloermeting + verlaagde plafond, zonder dekvloer.

Grotere afhangershoogten en/of grotere dallediktes kunnen de isolatie van luchtgeluid en contactgeluid alleen maar verbeteren.

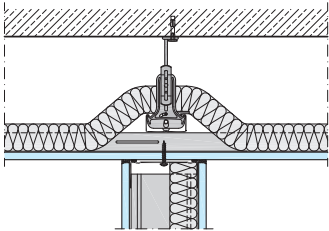
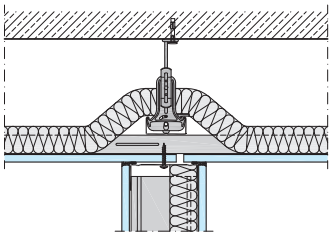
Beproefde configuratie**Verlaagd plafond D112 be**

- Direkt akoestische afhanger
- Mineralewol isolatielaag dikte 30 mm, in overeenstemming met EN13162, luchtstromingsweerstand volgens EN 29053 : $r \geq 5$ kPa.s/m² (bijvb. Knauf Insulation Acoustiwall isolatiepanelen)
- CD 60/27 draagprofielen
- Beplating

Beschrijvingen

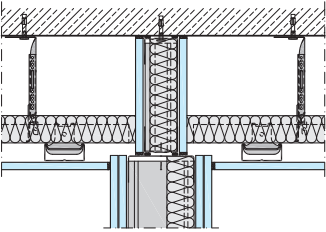
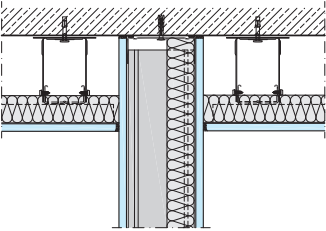
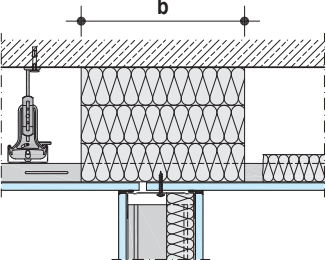
- R_w = gewogen geluidsverzwakingsindex van een constructie-element.
- $L_{n,w}$ = gestandaardiseerd contactgeluidsniveau, gemeten in dB zonder geluidsoverdracht via aangrenzende elementen.

Genormaliseerde lateralegeluidsisolatie van Knauf-plaatplafonds onder massieve vloeren

Voorbeelden Knauf D112.be systeem Hoogte van afhangers 400 mm	Beplating	D _{n,f,w} -gewogen genormaliseerde lateralegeluidsisolatie		
		Zonder aanbrengen van minerale wol	Met aanbrengen van minerale wol over het gehele oppervlak	
	Dikte min. mm	dB	≥ 50 mm dB	≥ 80 mm dB
Verbinding lichte scheidingswand aan het verlaagde plafond Ononderbroken beplating 	Enkel ≥ 12,5	48	49	50
	Dubbel ≥ 2x 12,5	55	56	56
Verbinding lichte scheidingswand aan het verlaagde plafond Onderbroken beplating 	Enkel ≥ 12,5	50	54	56
	Dubbel ≥ 2x 12,5	57	59	59

De getoonde waarden zijn geldig voor afhangerhoogten tot 400 mm. De waarden met 1 dB verminderen bij grotere afhangerhoogten.

De uitvoering van een akoestische barrière van gipsplaten loodrecht op het plenum verhoogt de dwarsgeluidsisolatie met 20 dB, zonder evenwel de 67 dB te overschrijden.

Knauf D112.be systeem		Dikte min. mm	Met aanbrengen van minerale wol over het gehele oppervlak \geq dB
Hoogte van afhanger 400 mm			
Een akoestische barrière van gipsplaten		Enkel $\geq 12,5$	67
De scheidingswand doorlopende tot de massieve vloer laat een onderbreking van het plenum toe.		Enkel $\geq 12,5$	67
Onderbroken beplating en absorberende akoestische barrière in het plenum ¹⁾		Enkel $\geq 12,5$	62

1) Absorberend materiaal gemaakt van minerale wol in overeenstemming met EN 13162, luchtstromingsweerstand volgens EN 29053 : $r \geq 8 \text{ kPa} \cdot \text{s}/\text{m}^2$

Verbetering van de $D_{n,f,w}$ -gewogen genormaliseerde dwarsgeluidsisolatie van de verlaagde plafonds op bladzijde 16 door middel van een absorberende akoestische barrière.

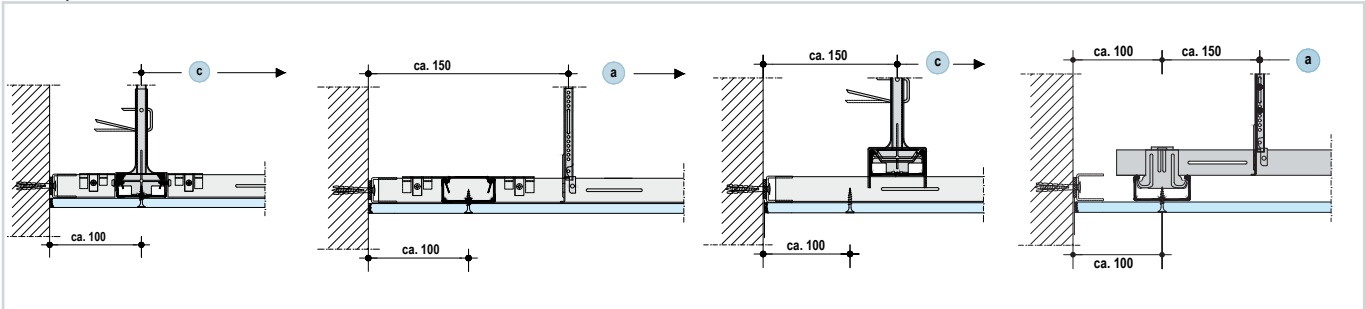
Min. breedte van de absorberende akoestische barrière in mm	Verbetering in dB
300	12
400	14
500	15
600	17
800	20
1000	22

- Absorberend materiaal gemaakt van minerale wol in overeenstemming met EN 13162, luchtstromingsweerstand volgens EN 29053 : $r \geq 8 \text{ kPa} \cdot \text{s}/\text{m}^2$
- Resultaten in tabel op bladzijde 16, in combinatie met bovenstaande verbeteringen, mogen niet meer dan 62 dB bedragen.

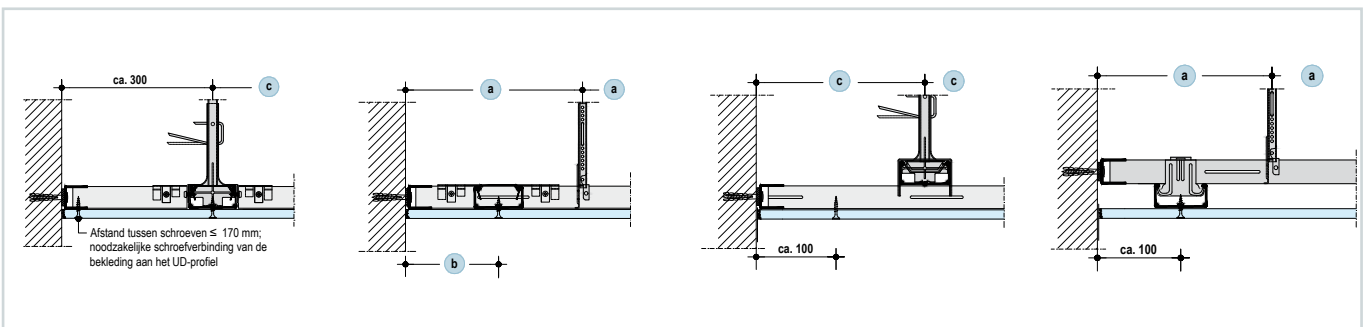
Afmetingen in mm

Afstanden tot de rand van de structuur (schematische tekeningen – voorbeelden)**Variant 1: Niet dragende verbinder** (de verbinding is niet verbonden met de demping van de plafondbelasting)

- Zonder opvulling aan de rand
- Opvulling met UD-profiel als hulpmiddel bij de montage, indien brandweerstand en akoestische bescherming – bevestigingsafstand van UD-profiel tot ca. 1 m

**Variant 2: Draagverbinder**

- De bevestigingsafstand van de UD-profielen wordt gereduceerd tot ≤ 500 mm (zelfs bij brandwerende uitvoering). Bevestigingsmateriaal dat aangepast aan de ondergrond is, gebruiken.
- De basisprofielen, resp. draagprofielen, indien deze in UD-draagprofielen zijn bevestigd, moeten minstens 20 mm worden ingevoegd.
- De maximaal toelaatbare afstanden voor afhangers, basisprofielen en draagprofielen worden genomen uit de tabellen voor het betrokken systeem.

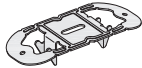
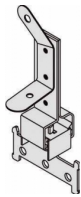

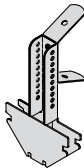

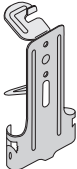
**Legende**

- a** Afstand tussen ophangingen
- b** Afstand draagprofiel (Overspanning van de bekleding)
- c** Afstand basisprofiel (Afstand tussen de steunen van het draagprofiel)

1) Maximale uitkraging van de bekleding

Afhangers

Afmetingen in mm

Afhangers	Tekening	Opmerking
Toegestane belastingsklasse: 0,15 kN (15 kg)		
Montageclip voor rechtstreekse bevestiging Voor CD 60/27-profielen	 Zijstrippen ombuigen	Verankering aan het brandwerende plafond met universele schroef Knauf FN 4,3 x 35 ou 4,3 x 65
Toegestane belastingsklasse: ≤ 0,25 kN (25 kg)		
Afhanger anti-vibratie^{1) 2)}		Opgehangen met draad met oog  Verankering in gewapende betondalle met Knauf 6 x 25 mm plafondplug
Toegestane belastingsklasse: 0,25 kN (25 kg)		
Kombi afhanger²⁾ Voor CD 60/27		Opgehangen met draad met oog  Verankering in gewapende betondalle met Knauf 6 x 25 mm plafondplug
Afhanger met draaiinbrenging²⁾ Voor CD 60/27		

1) Bij dit type afhanger zal de nagalmfrequentie afhankelijk zijn van de belasting volgens de volgende tabel:

Massa [Kg]	5	11	15	22
Nagalmfrequentie [Hz]	29,4	20,3	18,3	16,2

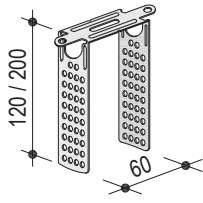
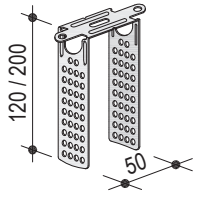
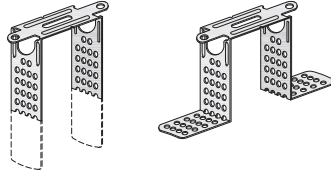
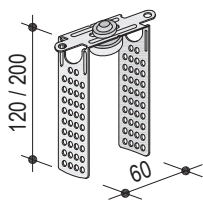
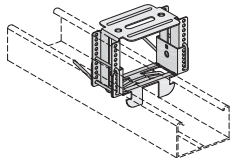
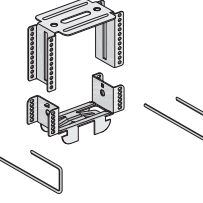
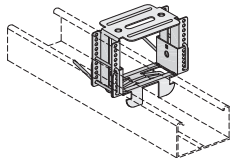
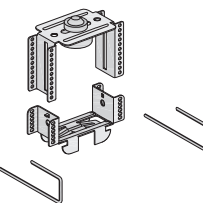
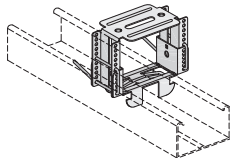
2) Bij de installatie is grote voorzichtigheid geboden om rammelen te voorkomen (de afhanger moet verticaal worden geplaatst), afstelling achteraf is niet mogelijk.

Opmerking

Verankering aan dragende vloerplaten van andere bouwmaterialen dient te geschieden door middel van verankerings-elementen die speciaal voor het betrokken bouw materiaal zijn goedgekeurd of genormaliseerd.

Afhangers (vervolg)

Afmetingen in mm

Afhangers	Tekening	Opmerking	
Toegestane belastingsklasse: 0,40 kN (40 kg)			
Directafhanger Voor CD 60/27 Voor houten lat 50x30	 	 <p>De afhanger/dempende directafhanger ombuigen of snijden afhankelijk van de vereiste montagehoogte, dan monteren door schroeven met CD 60/27 (2x Akoestische schroef Teck 11 x 3,9).</p>	Verankering aan de dekplaat met 1x bevestiging aangepast aan de ondergrond in het midden van de afhanger
Akoestische directafhanger¹⁾ Voor CD 60/27			Verankering aan de dekplaat met 1x bevestiging aangepast aan de ondergrond in het midden van de afhanger
Instelbare gebogen directafhanger Voor CD 60/27			Verankering aan de dekplaat met 1x bevestiging aangepast aan de ondergrond in het midden van de afhanger
Instelbare akoestische gebogen directafhanger¹⁾ Voor CD 60/27			Verankering aan de dekplaat met 1x bevestiging aangepast aan de ondergrond in het midden van de afhanger


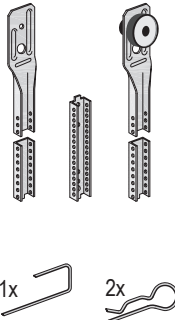
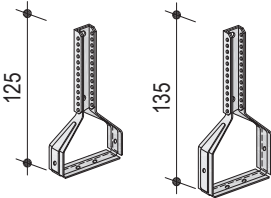
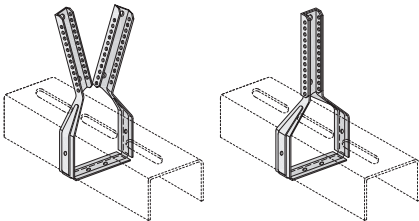

1) Akoestische afhangers kunnen niet worden gebruikt in geval van plafonds met stabiliteits-/brandweerstandseisen.

Opmerking

Verankering aan dragende vloerplaten van andere bouwmaterialen dient te geschieden door middel van verankerings-elementen die speciaal voor het betrokken bouw materiaal zijn goedgekeurd of genormaliseerd.

Afhangers (vervolg)

Afmetingen in mm

Afhangers	Tekening	Opmerking
Toegestane belastingsklasse: 0,40 kN (40 kg)		
Onderste deel van Noniushanger Voor CD 60/27	 <ul style="list-style-type: none"> De strippen vastschroeven met CD 60/27 (2x schroef Teck 11 x 3,9), indien: Brandweerstand van boven (plenum) Totale plafondbelasting $\geq 0,5 \text{ kN/m}^2$ (Knauf aanbeveling: om de veiligheid van de installatie te verhogen, schroeven in geval van totale plafondbelasting $\geq 0,4 \text{ kN/m}^2$) 	
Noniusbeugel Hoogte 125 mm: Voor CD 60/27 Hoogte 135 mm: Voor UA 50/40, Voor houten lat 50x30 (om dwars te worden vastgeschroefd met schroef Teck 11 x 3,9)	  <p>Noniusbeugel rond het profiel ombuigen en invoegen tot hij vastklikt</p>	Opgehangen door middel van een Noniushanger bovendeel en 1x Nonius bevestigingsclip (te blokkeren om wegglijden te voorkomen) of 2x Nonius veiligheidssplint ¹⁾ . Indien nodig een Noniusverbinder aanbrengen.
Anker directafhanger CD 60/27 200 mm		Verankering aan de balk met geschikte houtschroef

1) Nonius borgclip mag niet gebruikt worden in geval van brandstabile plafonds of brandwerende plafonds van boven.

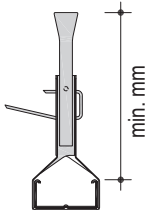
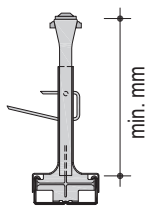

Opmerking

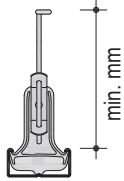
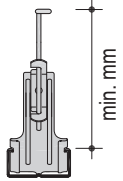

Verankering aan dragende vloerplaten van andere bouwmaterialen dient te geschieden door middel van verankerings-elementen die speciaal voor het betrokken bouw materiaal zijn goedgekeurd of genormaliseerd.

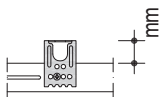
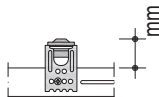
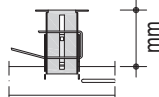
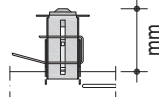
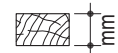

Constructiehoogten

Afmetingen in mm

De constructiehoogte van het plafond wordt bepaald door de som van de afhangers, de structuur en de beplating.

Systeem	Ophanging met Nonius bovendeel		Structuur	
	Noniusbeugel	Noniushanger	Profiel	Totale hoogte onderstructuur
				
D112.be	-	130	CD 60/27	27
	130	130	CD 60/27 + CD 60/27	54
D113.be	-	130	CD 60/27	27
D116.be	130	-	UA 50/40 + CD 60/27	67

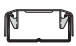
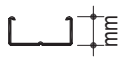
Systeem	Ophanging met draad		Structuur	
	Kombi afhanger voor CD 60/27	Afhanger met draaiinbrenging voor CD 60/27	Profiel	Totale hoogte onderstructuur
				
D112.be	100	110	CD 60/27	27
	100	110	CD 60/27 + CD 60/27	54
D113.be	100	110	CD 60/27	27

Systeem	Directafhanger				Structuur	
	Directafhanger	Akoestische directafhanger	Instelbare gebogen directafhanger	Instelbare geplooide akoestische directafhanger	Lat (Lxh) Profiel	Totale hoogte onderstructuur
					 	
D111.be	5 - 180	-	-	-	50x30	30
	5 - 180	-	-	-	50x30 + 50x30	60
D112.be	5 - 180	15 - 190	35 - 85	40 - 90	CD 60/27	27
	5 - 180	15 - 190	35 - 85	40 - 90	CD 60/27 + CD 60/27	54
D113.be	5 - 180	15 - 190	35 - 85	40 - 90	CD 60/27	27

*SO : Sous ossature

Constructiehoogten

Afmetingen in mm

Systeem	Plafond onder plafond	Structuur	
	Montageclip voor rechtstreekse bevestiging	Profiel	Totale hoogte onderstructuur
			
D112.be	4	CD 60/27	27
Systeem	Hoedprofiel voor rechtstreekse bevestiging	Structuur	
	Rechtstreeks bevestigd aan de bovenzvloer	Profiel	Totale hoogte onderstructuur
			
D112.be	-	Hoedprofiel 98/15	15

Voorbeeld van berekening - bepaling van de constructiehoogte

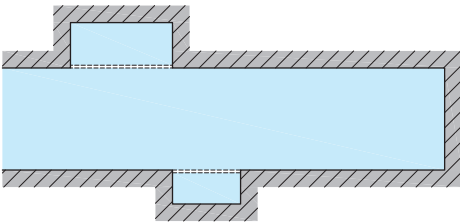
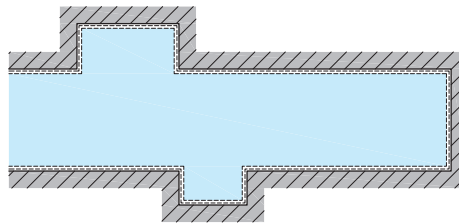
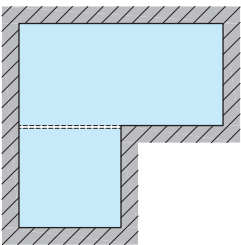
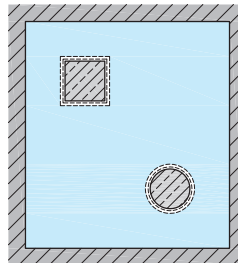
Stappen		Afmetingen in mm	
1	Hoogte van afhanger D112.be met Noniushanger		130
2	Hoogte van structuur Basisprofiel CD en draagprofiel CD	+	54
3	Beplatingsdikte 2x 12,5 mm	+	25
4	Totaal	=	209

Constructiehoogte nodig voor het verlaagde plafond ca. 210 mm

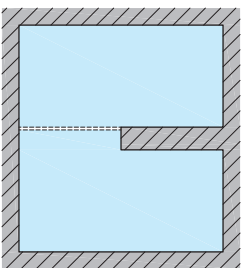
*SO : Sous ossature

Ontwerp van voegen

- Bij het ontwerp moet rekening worden gehouden met de volgende criteria:
- Voor plafonds met een lengte van meer dan 15 m en voor plafonds met aanzienlijke vernauwingen (b.v. door uitsteeksels in de wanden) zijn scheidingsvoegen vereist.
- Indien vrije vervorming wordt verhinderd, b.v. door massieve, ingeschoven constructie-elementen, moet de dwarslengte worden verminderd.
- Bij verwarmde plafonds moeten de dwarslengtes tot ca. 7,5 m worden verminderd.
- Koelplafonds met oppervlakken $\geq 100 \text{ m}^2$ moeten door scheidingsvoegen worden onderverdeeld.
- Uitzettingsvoegen in de ruwbouw moeten worden opgenomen in de constructie van de plaatplafonds.
- Het scheiden - b.v. door het vormen van beweegbare negatieve voegen - van de verbindingen van de platen aan bouwelementen van andere materialen, met name kolommen, of sterk belaste inbouwelementen zoals inbouwverlichting.

Voorbeelden met verminderde vrije vervorming**Uitzettingsvoegen/scheidingsvoegen****Gangplafond met nissen en vernauwingen****Schuifverbinders****Gangplafond met nissen en vernauwingen – schuivend rond de perimeter****Bouwelementen met een inspringende hoek****Verlaagde plafonds met uitsparingen voor kolommen**

Gelijkaardig ontwerp als detail: D112.be-D7

Uitgaande muur

Gelijkaardig ontwerp als details: D111.be-C3, D112.be-C3, D113.be-C4

Opmerking

Het ASEPP-gegevensblad „Ontwerp en uitvoering van verbinders en voegen in droogbouw“ moet worden in acht genomen.

Bevestiging van belastingen aan Knauf plaatplafonds

Bijkomende lasten, bv. verlichting, gordijnrails en dergelijke, kunnen aan de plaatplafonds worden bevestigd met Knauf Hartmut universele pluggen, holle wand pluggen, veerpluggen of Knauf Hartmut holle wand pluggen, op voorwaarde dat er geen brandweerstandseisen zijn.

■ **Lichte lasten:**

Eenheidslasten die rechtstreeks aan de beplating worden bevestigd, mogen niet meer dan 6 kg per plaatoverspanning (afstand tussen twee draagprofielen) en per strekkende meter bedragen.

■ **Zwaardere lasten:**

De eenheidslasten die aan de structuur zijn bevestigd, mogen per profiel en per strekkende meter niet meer dan 10 kg bedragen.

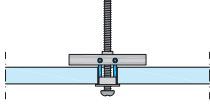
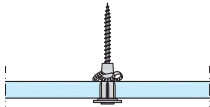
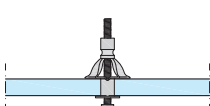
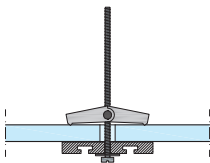
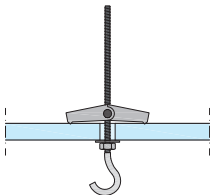
Indien er brandweerstandseisen zijn, gelden de volgende beperkingen: de bevestiging van bijkomende lasten (b.v. verlichting) aan de structuur met een maximumgewicht van 5 kg/m² en een maximum van 10 kg per ophangpunt is toegestaan, op voorwaarde dat geschikt bevestigingsmateriaal wordt gebruikt. Montageelementen met een gewicht tot 0,5 kg/m² (b.v. rookmelders, bewegingsmelders) kunnen op elk punt van de beplating worden bevestigd.

Voor lasten die aan de beplating of de structuur worden bevestigd, gelden in het algemeen de volgende criteria: deze extra lasten moeten worden opgenomen in de berekening van het eigen gewicht van de plaatplafonds volgens het schema op blz. 4.

Zwaardere belastingen moeten rechtstreeks aan de dragende constructie-elementen (dragende vloerplaat) of aan wapeningsconstructies worden bevestigd.

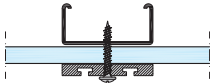
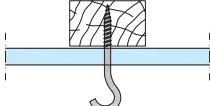
Bevestiging in de beplating

Maximaal 6 kg per plaatoverspanning en per strekkende meter (indien brandwerende uitvoering, maximaal 0,5 kg per m²)

	Knauf Hartmut holle wand plug Schroef M5
	Kunststof holle wand plug Ø 8 mm ou Ø 10 mm
	Metalen holle wand plug Schroef M5 of M6
	Veerplug Bv. gordijnrail
	Veerplug Bv. plafondhaak

Bevestiging aan de structuur

Maximaal 10 kg per profiel per strekkende meter (indien brandwerend, maximaal 5 kg per m²)

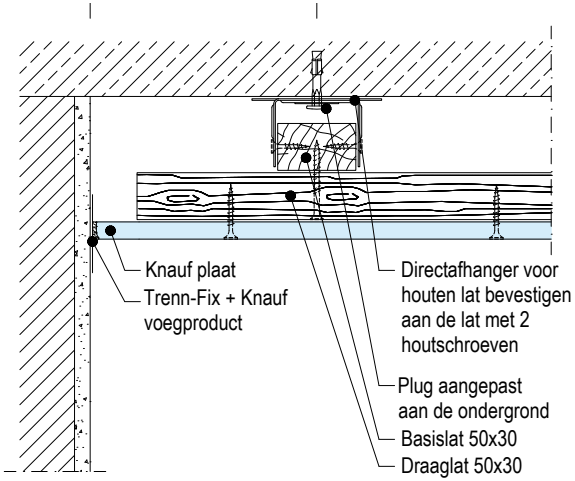
	Universele schroef Knauf FN Bv. gordijnrail
	Plafondhaak

Details

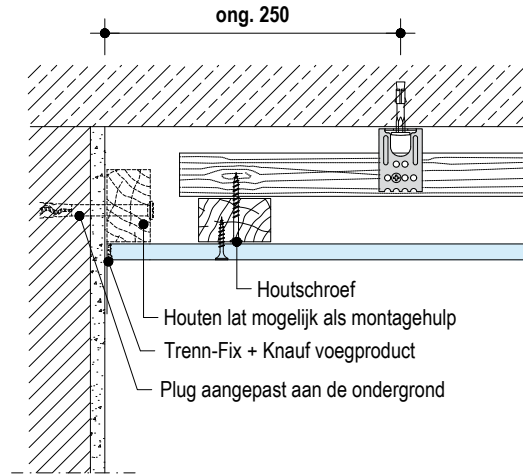
Afmetingen in mm

D111.be-A1 Wandaansluiting

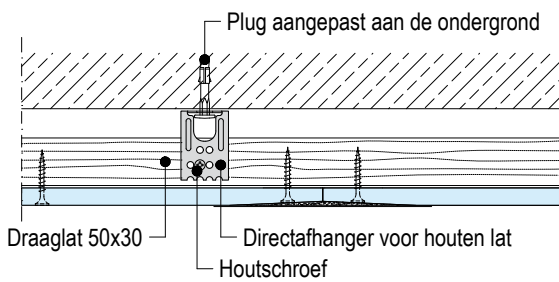
Zonder brandweerstand



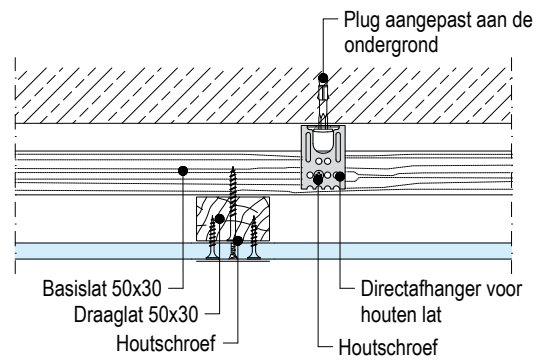
D111.be-D2 Wandaansluiting



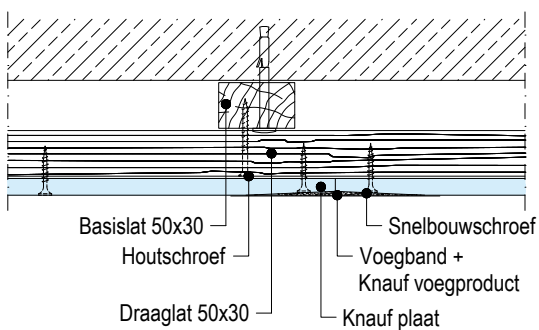
D111.be-B3 Langse kant – draaglat/directafhanger



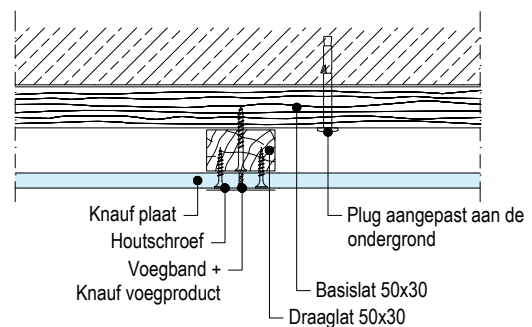
D111.be-C2 D111 be-C2 Kopse kant basislat/draaglat/directafhanger



D111.be-B4 Langse kant – basislat/ draaglat/ directafhanger



D111.be-C1 kopse kant – basislat/ draaglat/ directafhanger

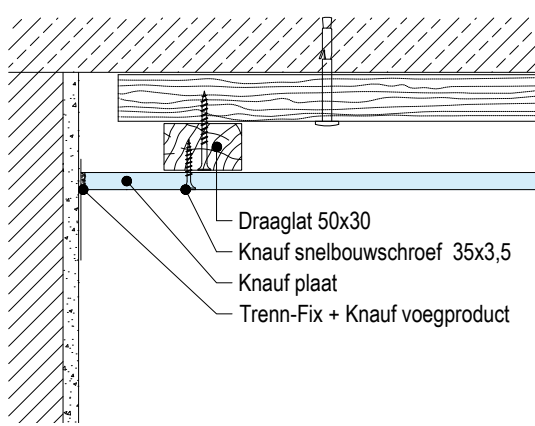


Details

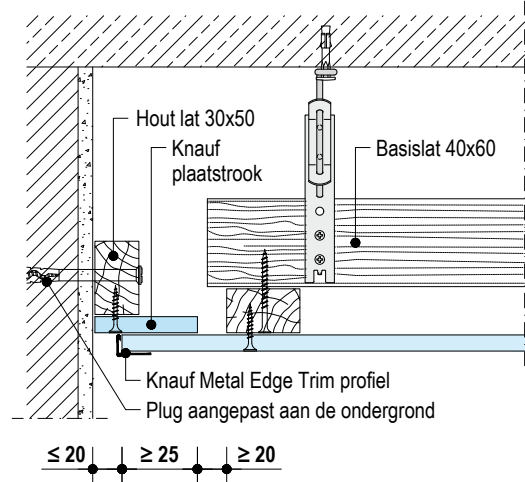
Afmetingen in mm

D111.be-D1 Aansluiting met de massieve wand

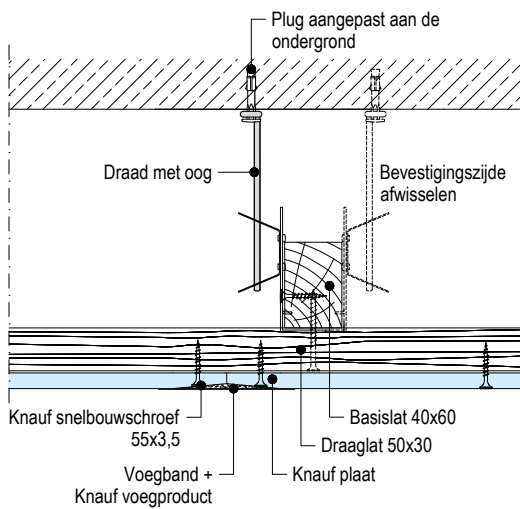
Zonder brandbeveiliging



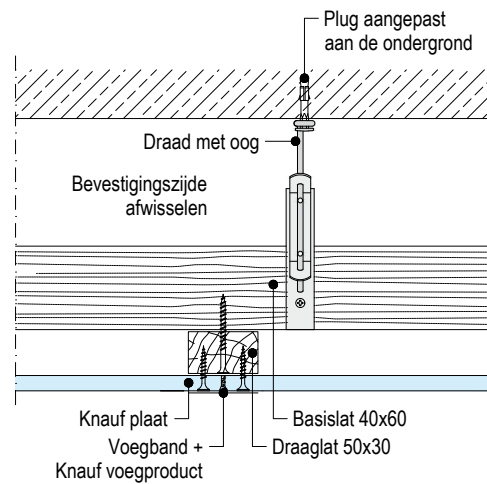
D111.be-D8 Aansluiting met de massieve wand – zijdelingse bevestiging – schaduwvoeg



D111.be-B2 Langse kant – basislat/ draaglat/ afhanger



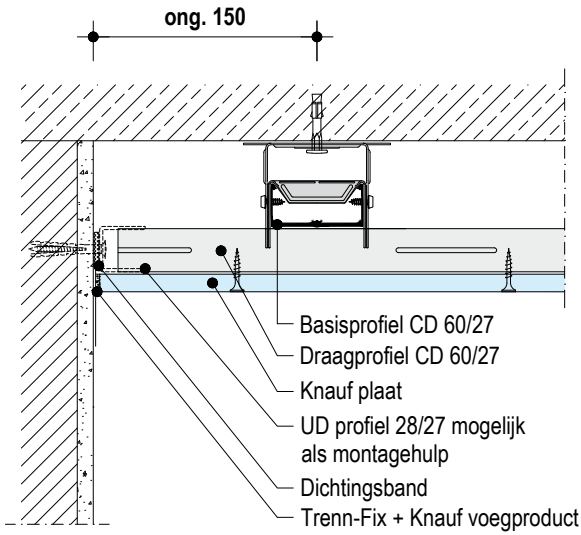
D111.be-C4 Kopse kant – basislat/ draaglat/ afhanger



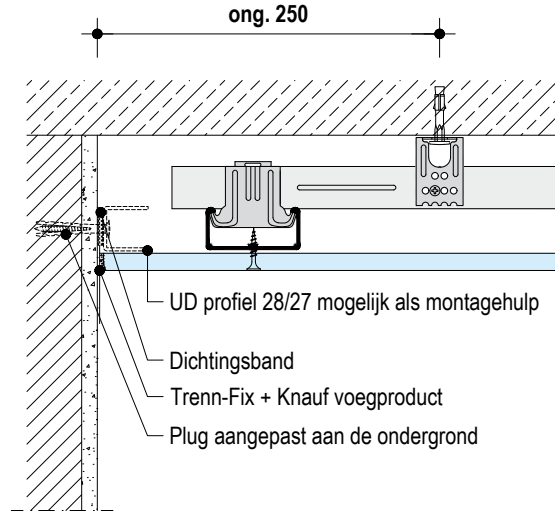
Details

Afmetingen in mm

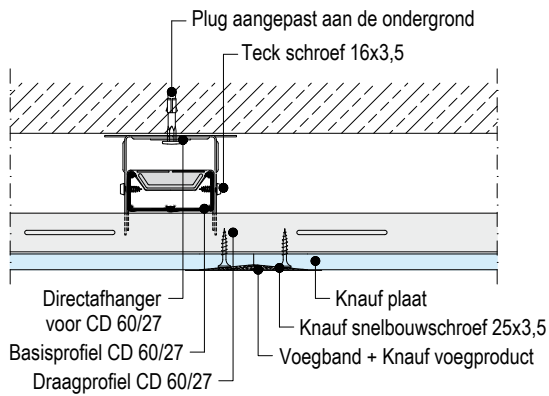
D112.be-A2 Aansluiting met de massieve wand



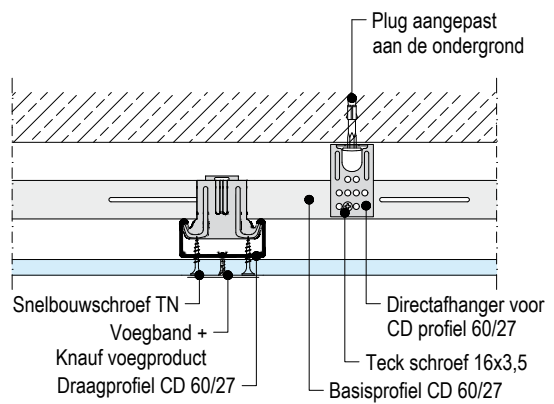
D112.be-D2 Aansluiting met de massieve wand



D112.be-B2 Langse kant – basisprofiel/ draagprofiel/directafhanger



D112.be-C2 Kopse kant – basisprofiel/ draagprofiel/ directafhanger

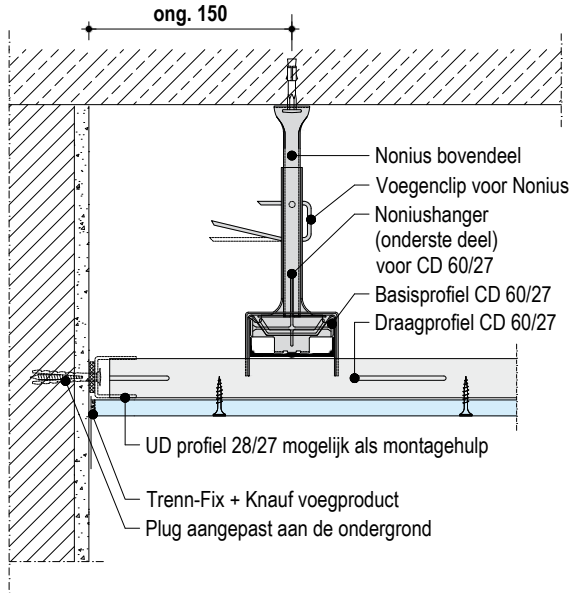


Uitvoeringsdetails

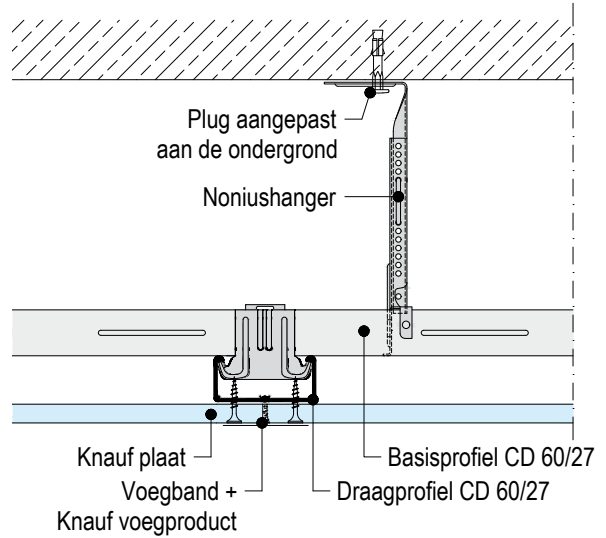
Details

Afmetingen in mm

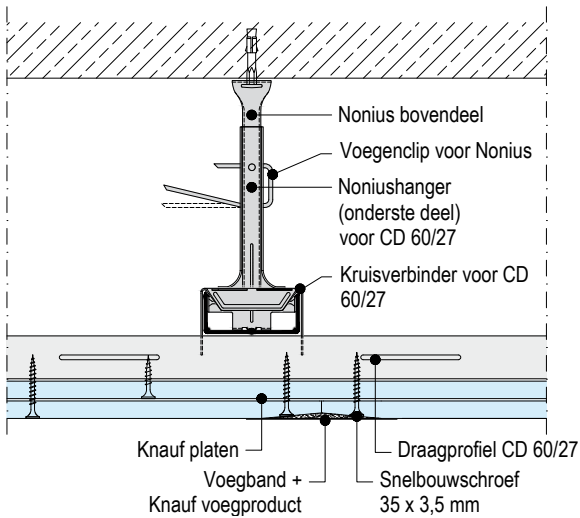
D112 be-A1 Aansluiting met de massieve wand



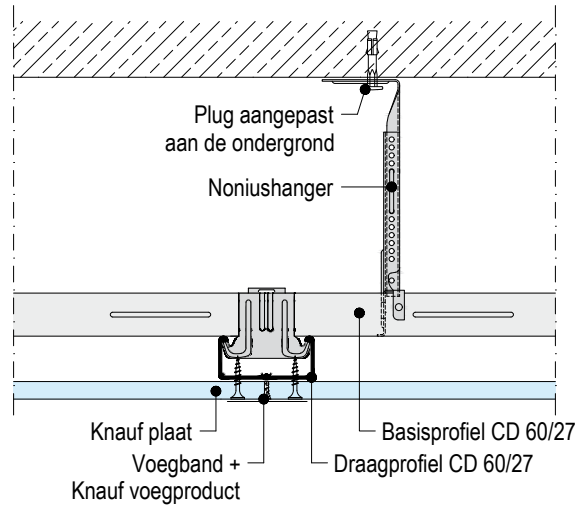
D112 be-D3 Aansluiting met de massieve wand



D112 be-B7 B Langse kant – basisprofiel/ draagprofiel/ Noniushanger

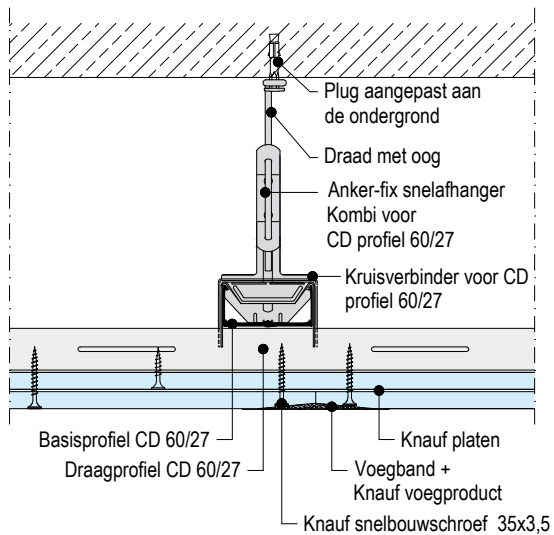
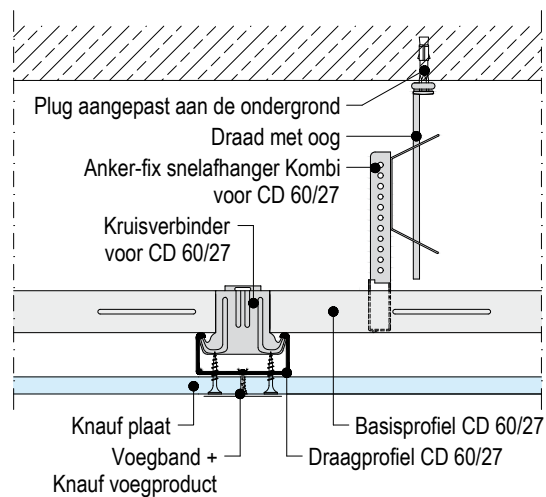
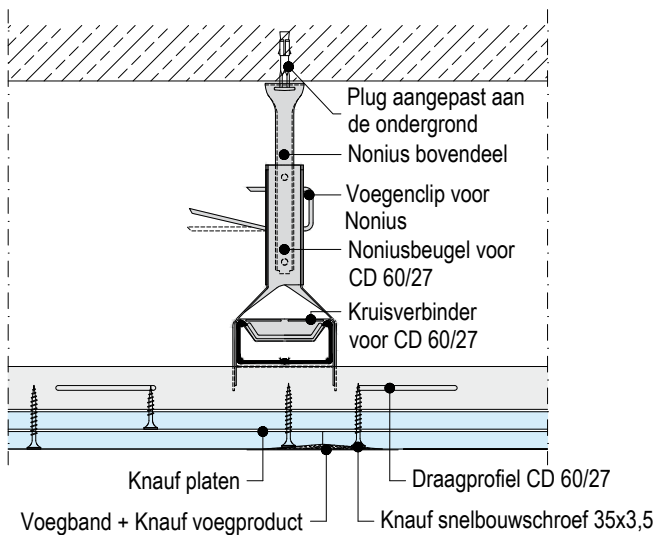
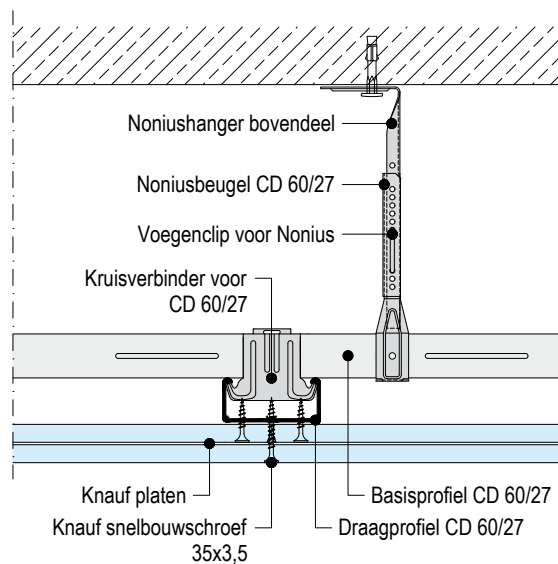


D112 be-C7 Kopse kant – basisprofiel/ draagprofiel/ Noniushanger



Details

Afmetingen in mm

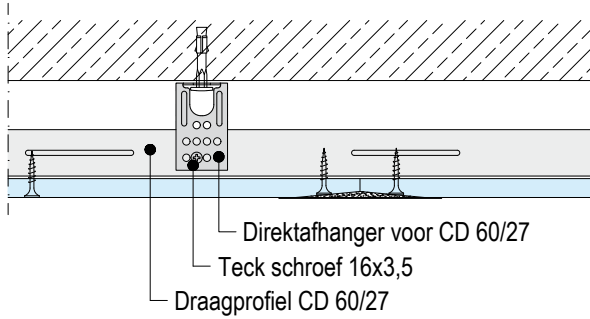
D112 be-B4 Langse kant – basisprofiel/
draagprofiel/ NoniushangerD112 be-C4 Kopse kant – basisprofiel/
draagprofiel/ NoniushangerD112 be-B1 Langse kant – basisprofiel/
draagprofiel/ NoniusbeugelD112 be-C1 Kopse kant – basisprofiel/
draagprofiel/ Noniusbeugel

Uitvoeringsdetails

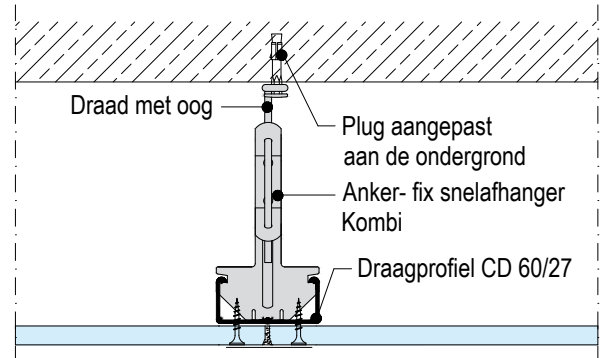
Details

Afmetingen in mm

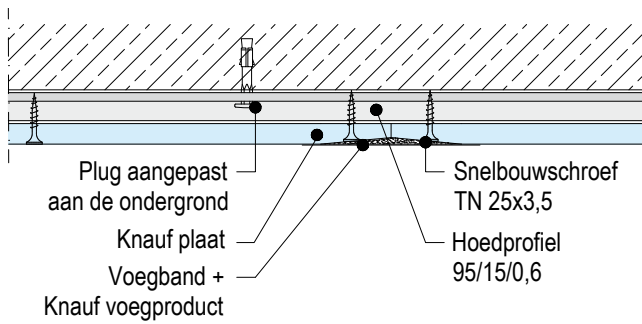
D112 be-B9 Langse kant – Draagprofiel/ direktafhanger



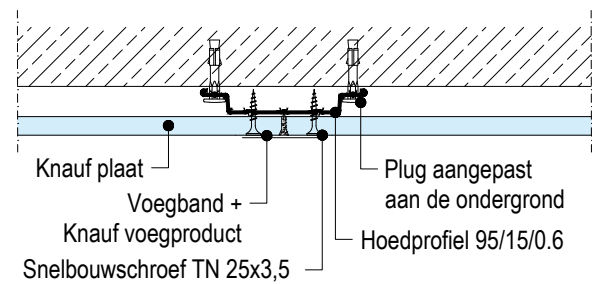
D112 be-C9 Kopse kant – Draagprofiel /Kombi afhanger



D112 be-B10 Langse kant – Hoedprofiel



D112 be-C10 Kopse kant – Hoedprofiel

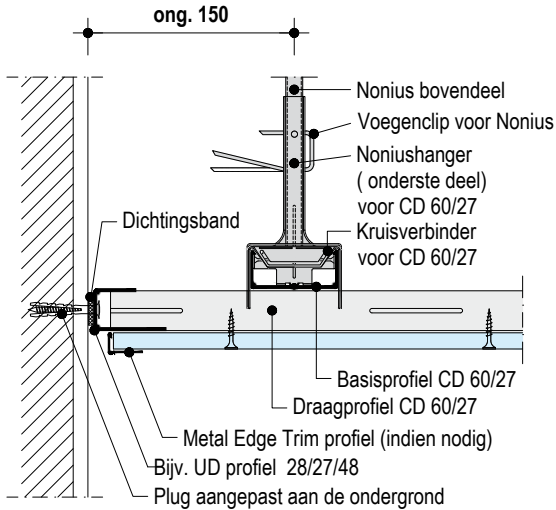


Details

Afmetingen in mm

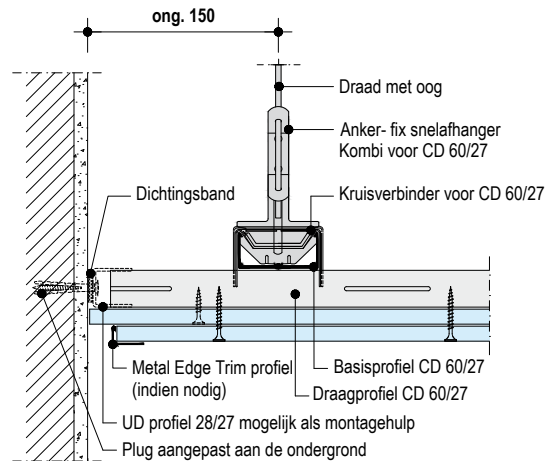
D112 be-A3 Wandaansluiting met schaduwvoeg

Zonder brandbeveiliging

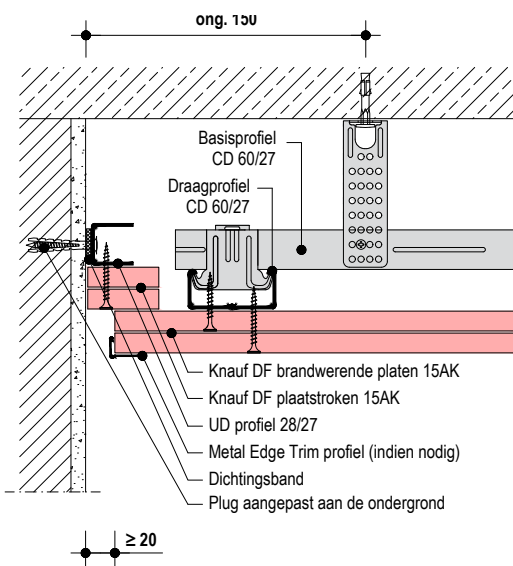


D112 be-A4 Wandaansluiting met schaduwvoeg

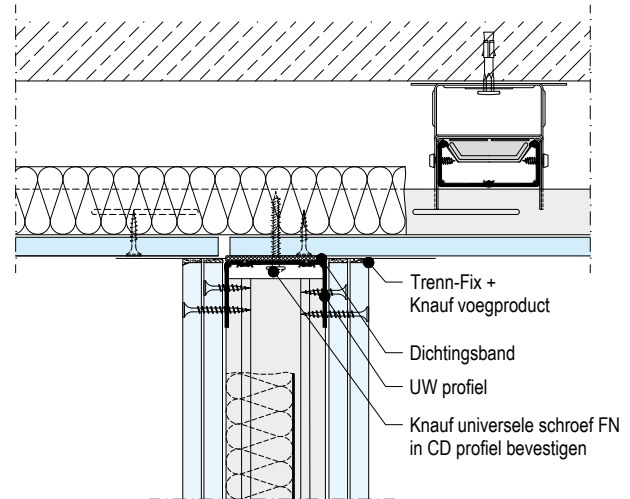
Zonder brandbeveiliging



D112 be-D4 Wandaansluiting met schaduwvoeg



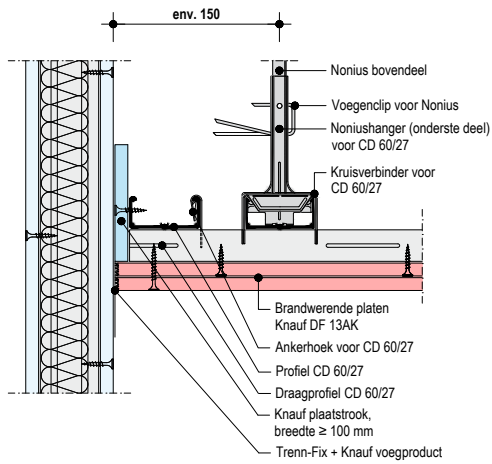
D112 be-B6 Aansluiting lichte scheidingswand met het plafond



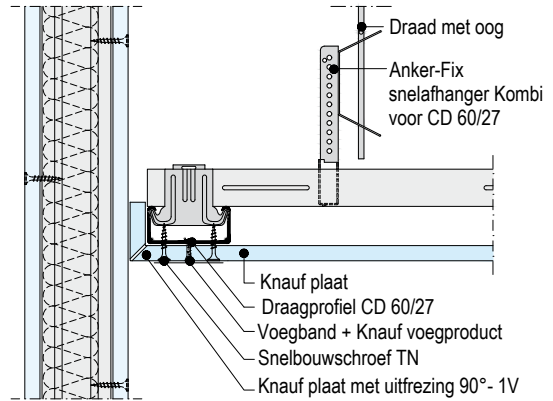
Details

Afmetingen in mm

D112 be-A5 Verticale glijdende aansluiting met de wand

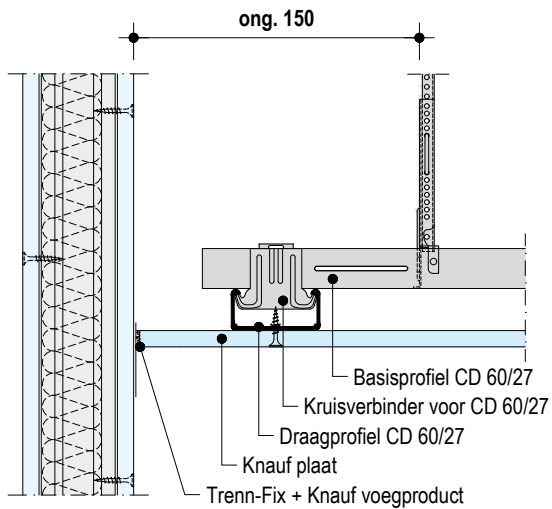


D112 be-D5 Verticale glijdende aansluiting met de wand
Zonder brandbeveiliging



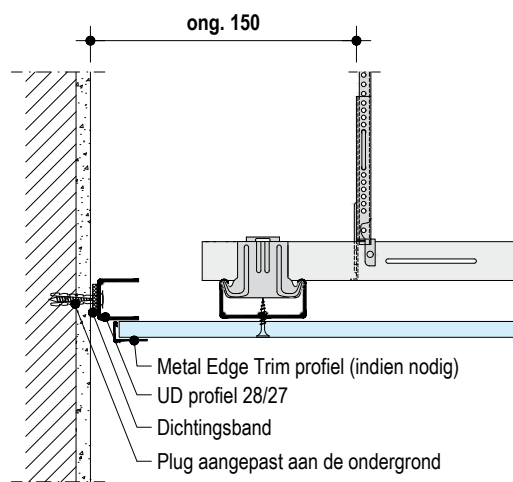
D112 be-D6 Glijdende aansluiting met de wand

Zonder brandbeveiliging



D112 be-D7 Glijdende aansluiting met de wand

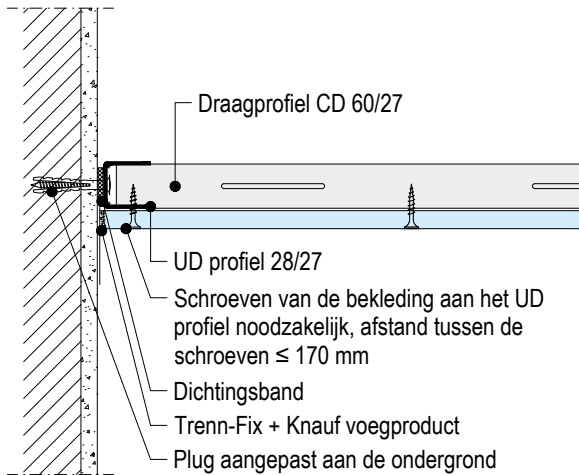
Zonder brandbeveiliging



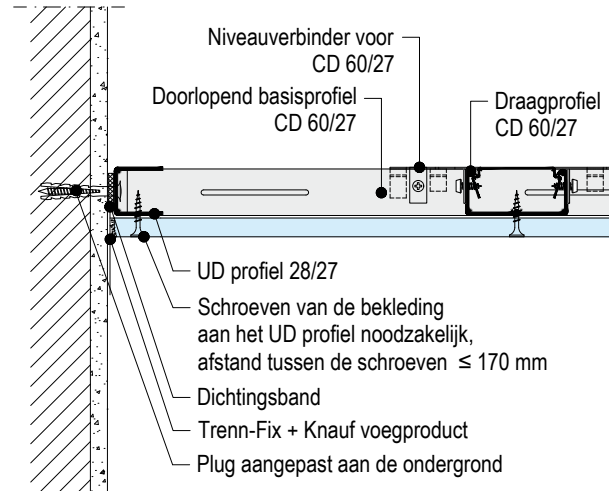
Details

Afmetingen in mm

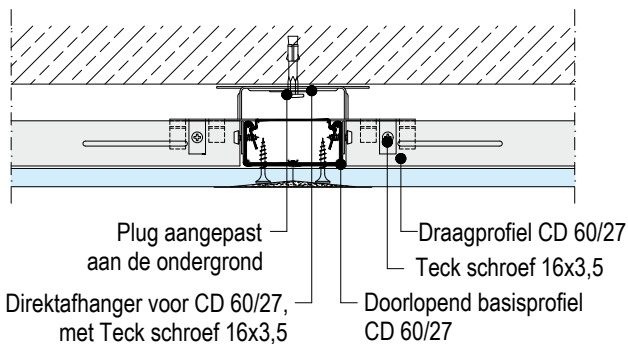
D113 be-A2 Dragende aansluiting met een massieve wand



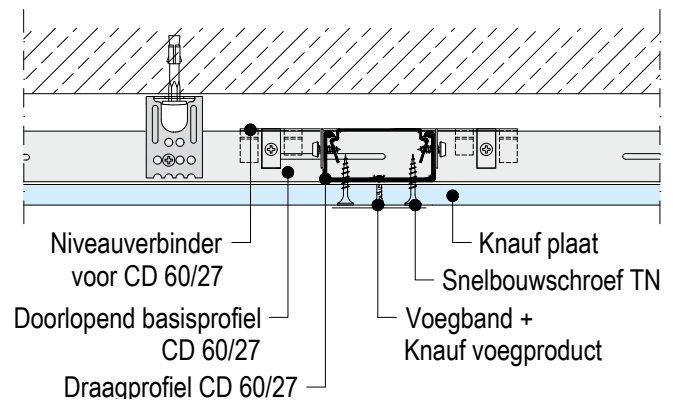
D113 be-D2 Dragende aansluiting met een massieve wand



D113 be-B2 Langse kant – één niveau/ direktafhanger



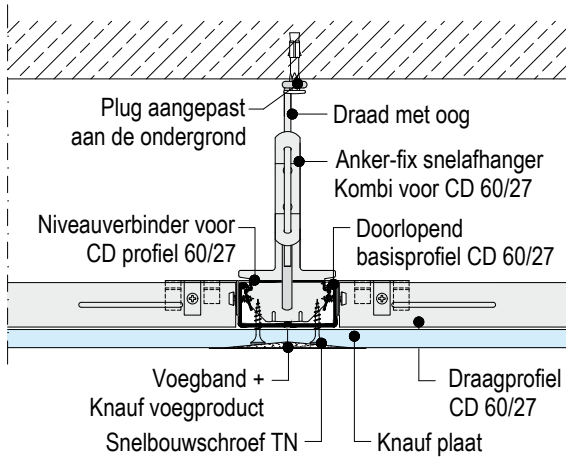
D113 be-C2 Kopse rand – één niveau/ direktafhanger



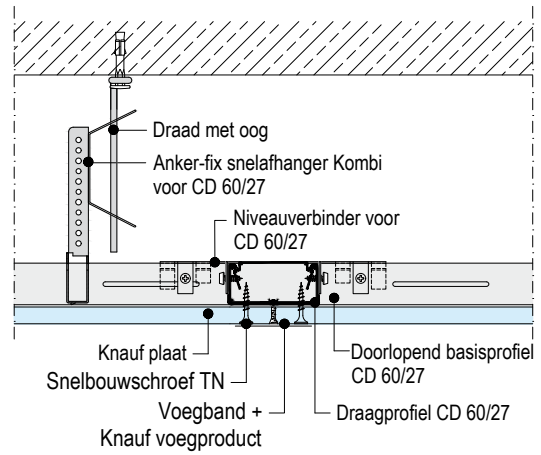
Details

Afmetingen in mm

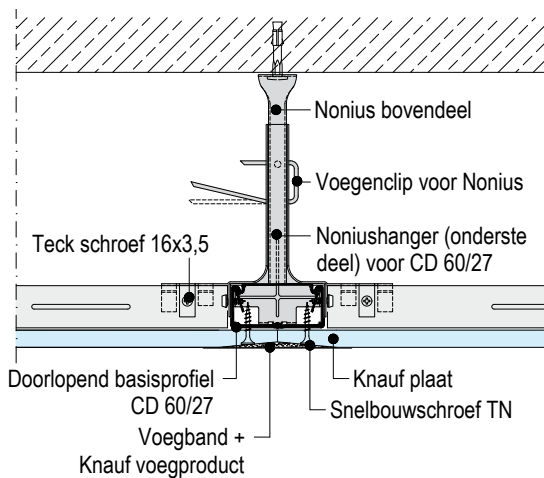
D113 be-B1 Langse kant – één niveau/ Kombi afhanger



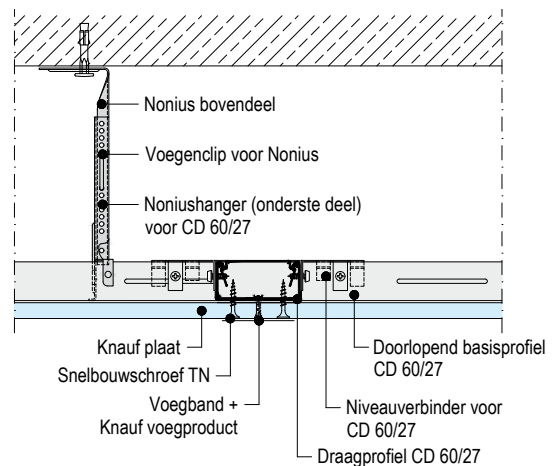
D113 be-C1 Kopsse kant – één niveau/ Kombi afhanger



D113 be-B5 Langse kant – één niveau/ Noniushanger

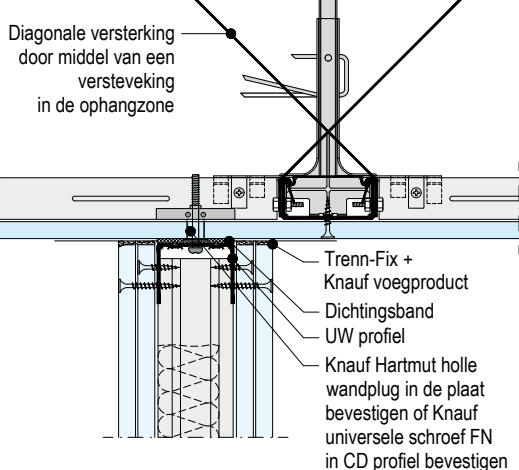


D113 be-C5 Kopsse kant – één niveau/ Noniushanger

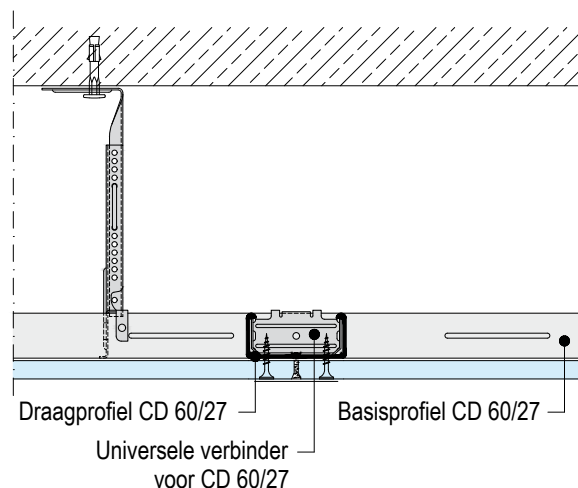


D113 be-B4 Aansluiting van lichte scheidingswand op het plafond

Zonder brandbeveiliging



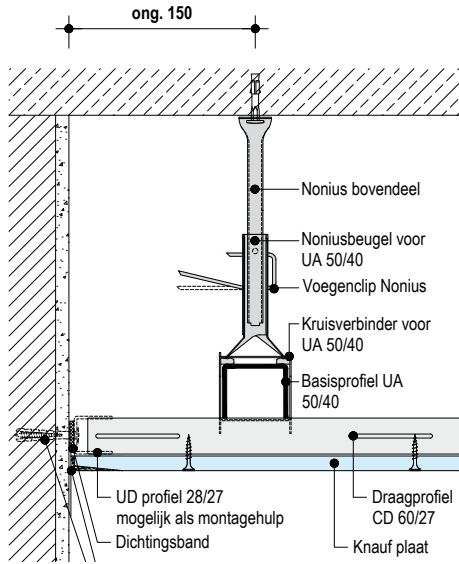
D113 be-C6 Profiel aansluiting met universele verbinder



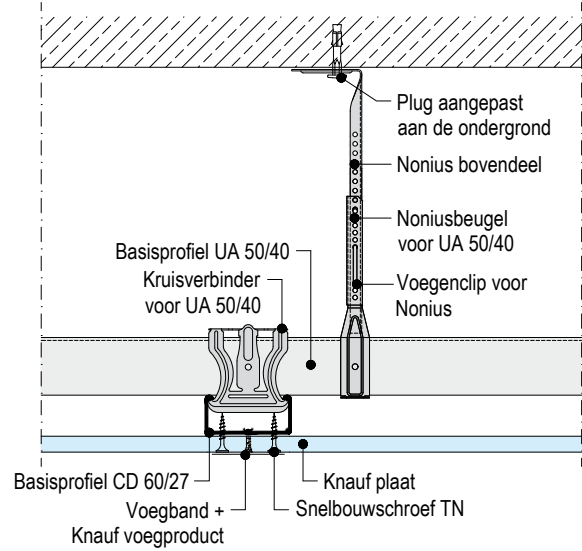
Details

Afmetingen in mm

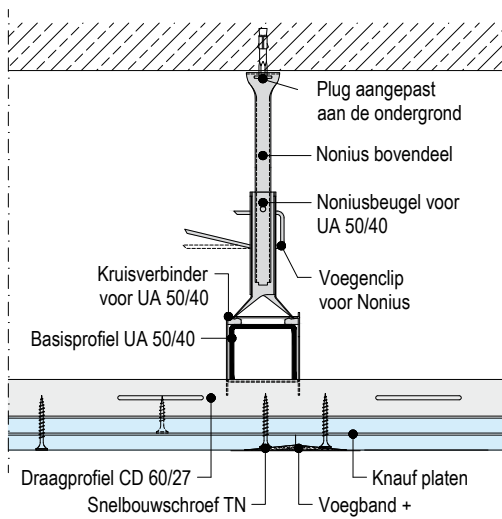
D116 be-A1 Wandaansluiting



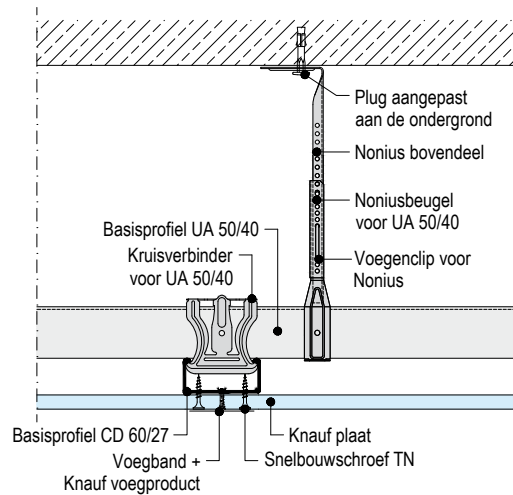
D116 be-D1 Wandaansluiting



D116 be-B1 Langse kant – basisprofiel/ draagprofiel/ Noniusbeugel

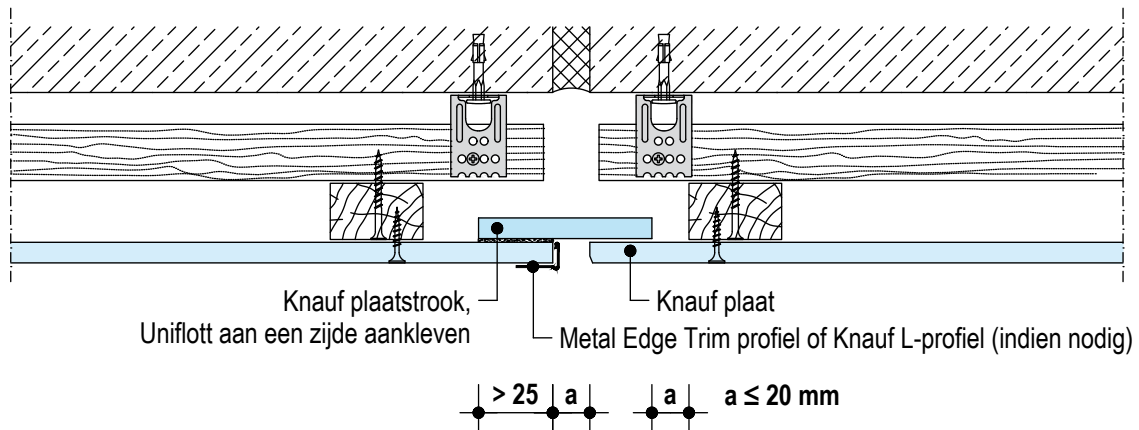


D116 be-C1 Kopse kant – basisprofiel/ draagprofiel/ Noniusbeugel

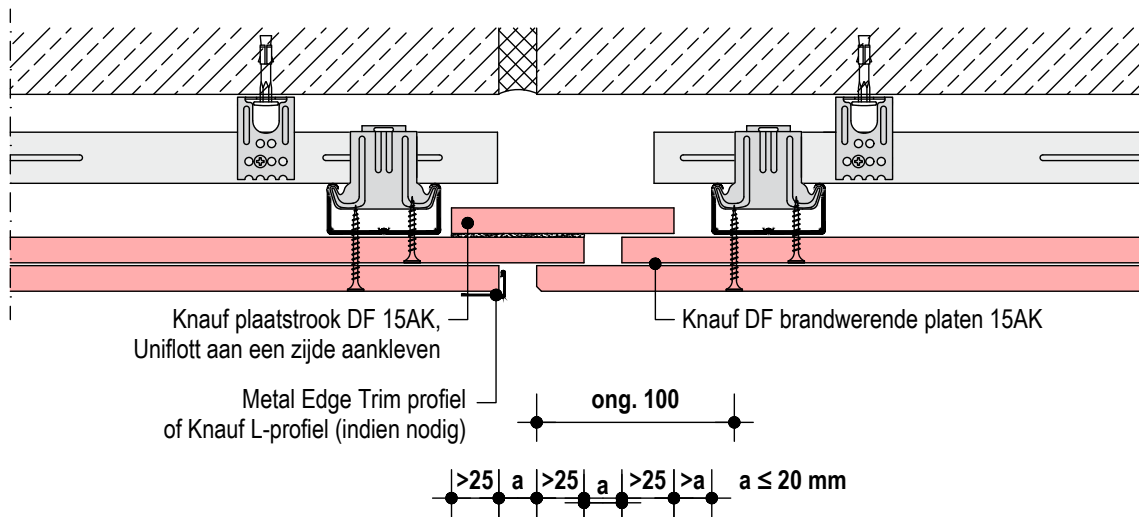


Beweegbare voegen D111.be-C3 Dilatatievoeg / uitzettingsvoeg

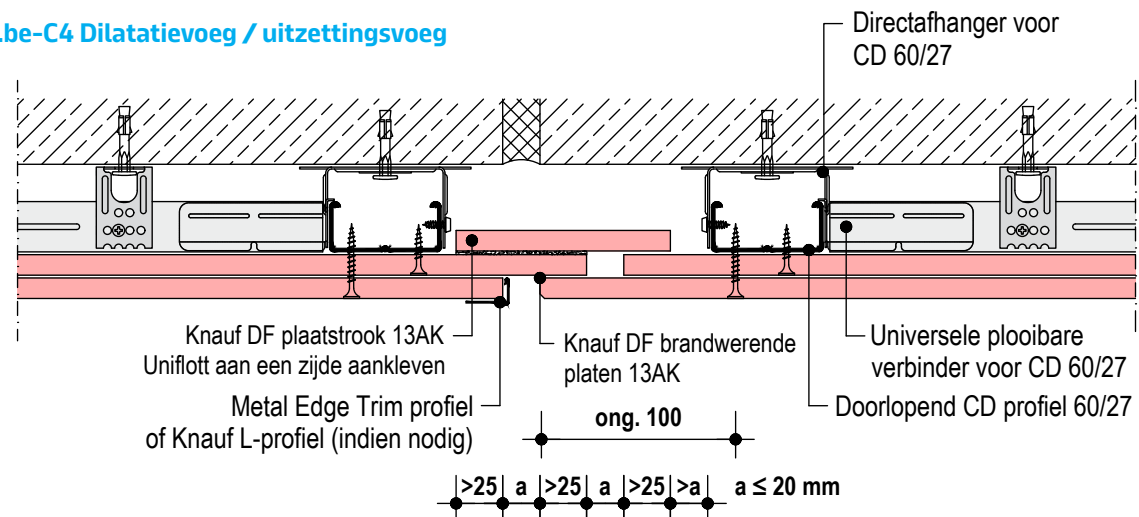
Afmetingen in mm



D112.be-C3 Dilatatievoeg / uitzettingsvoeg



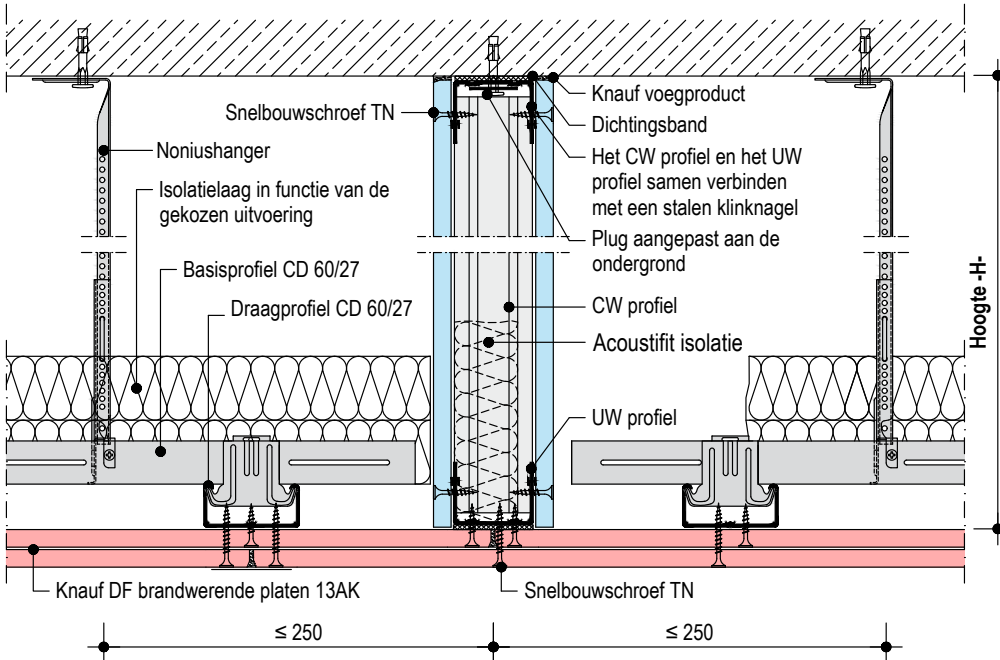
D113.be-C4 Dilatatievoeg / uitzettingsvoeg



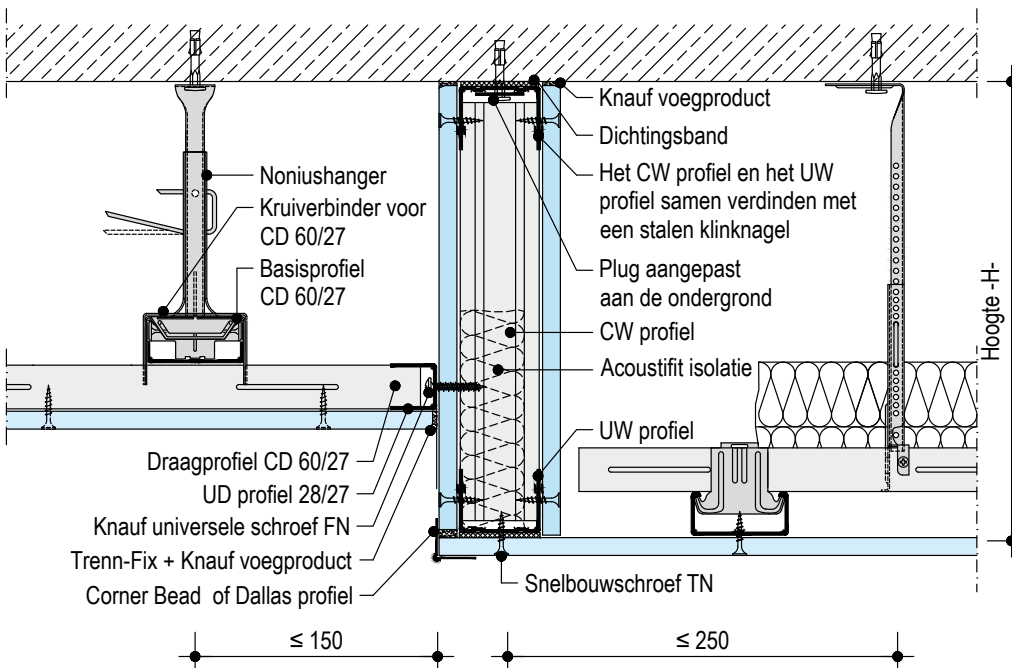
Retombées

Afmetingen in mm

D112.be-S014 Akoestisch schot ^{plus}



D112.be-S015 Akoestisch schot met niveaoverschil ^{plus}

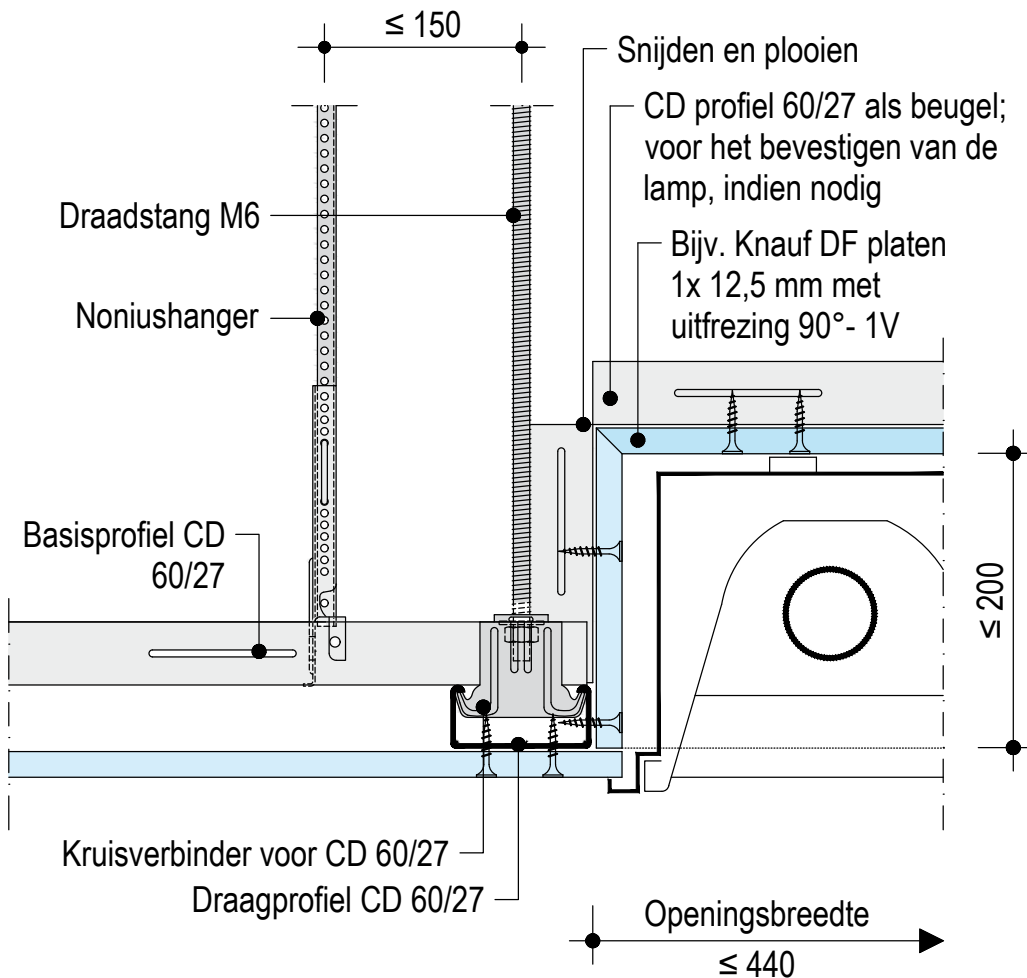


- Maximale hoogte -H- van de akoestische retombe / brandweerstand:
 - 1400 mm: 1x 12,5 mm Knauf AK platen 13 op elke zijde van de retombe
 - 1000 mm: 2x 12,5 mm Knauf AK platen 13 op elke zijde van de retombe
- Bevestiging van de retombe op de ruwe staalplaat met pluggen die geschikt zijn voor de ondergrond a ≤ 1000 mm;

Inbouwverlichting

Afmetingen in mm

D112 be-SO10 Inbouwverlichting, licht - V uitfrezing 90° - 1V

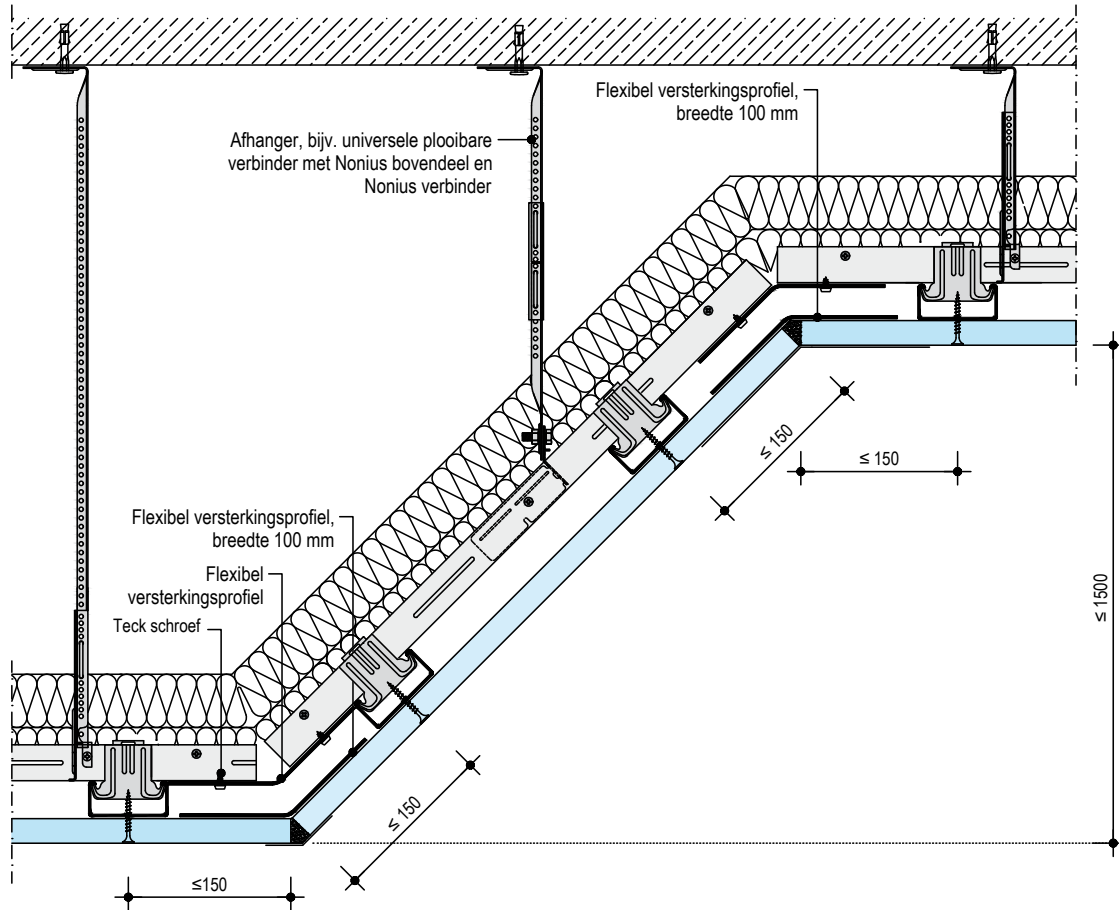


- Toelaatbaar gewicht van inbouwverlichting maximaal 1 kg/stuk (≈ 100 N/stuk) en maximaal 5 kg per m² plafondoppervlak (hogere gewichten op aanvraag).
- Bevestiging van de inbouwverlichting in de structuur van het plafond of in de beugel van profiel CD 60/27..
- Bijkomend profiel CD 60/27 op de perimeter (ook op de kopse kant van de beplating).
- Maximale afmeting 440x1420 m.

Plafond met niveaoverschil

Afmetingen in mm

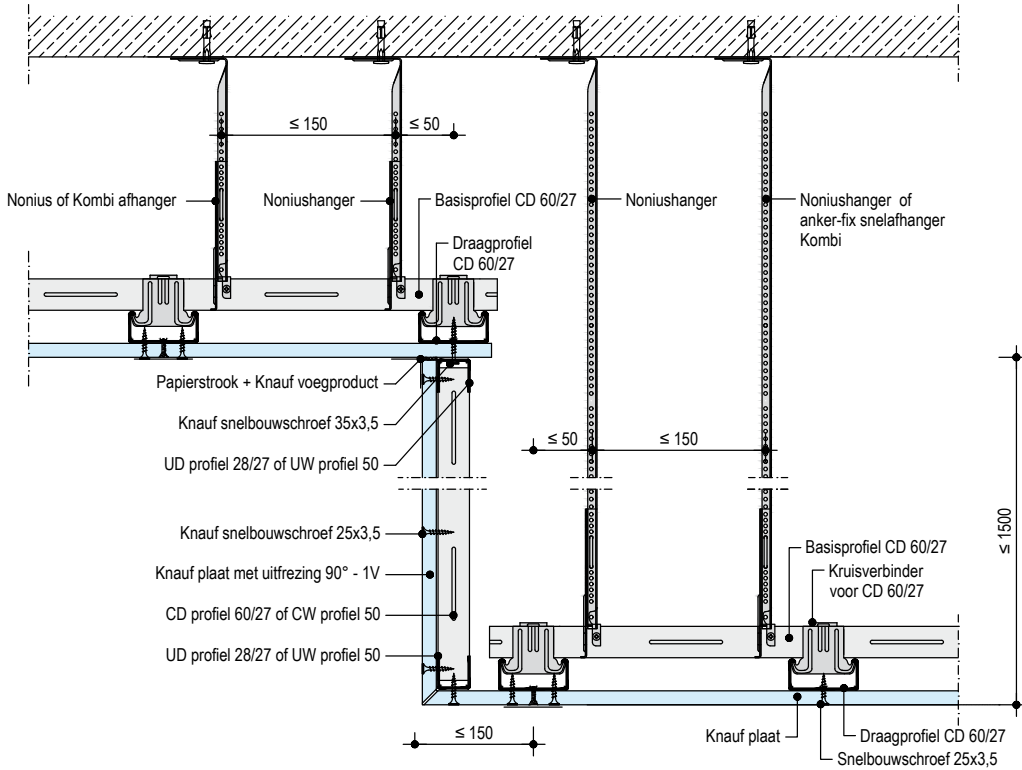
D112 be-S016 Plafond met niveaoverschil: Plafondsprong 45°



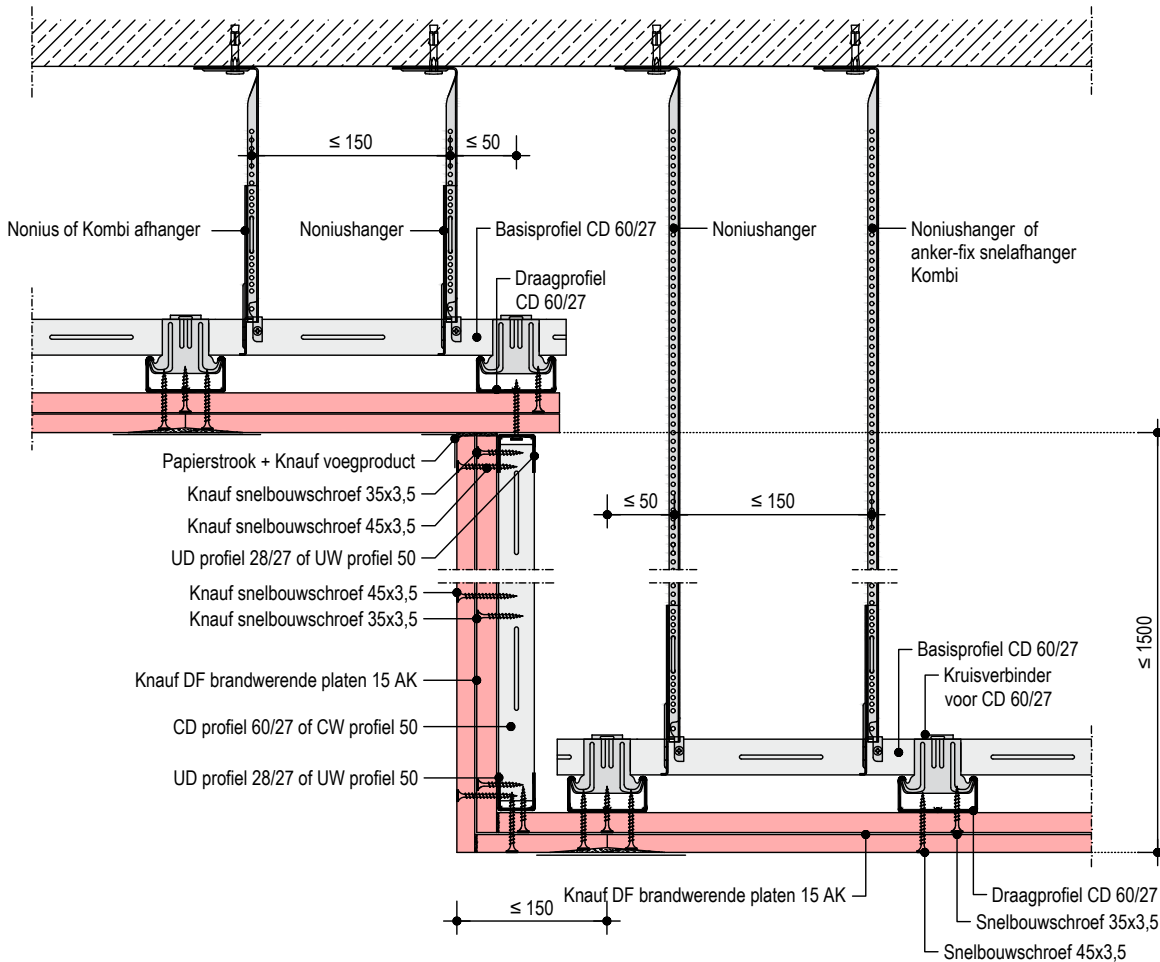
Plafond met niveauverschil

Afmetingen in mm

D112 be-SO17 Plafond met niveauwijziging: plafond met niveauverschil aan 90°



D112.be-SO18 Plafond met niveauwijziging: plafond met niveauverschil aan 90° EI60



Lichte scheidingswanden aangrenzende aan de onderzijde met gecertificeerde brandwerende plafondsysteem

Scheidingswanden kunnen enkel worden aangesloten op brandwerende plafondsysteem (verlaagde plafonds) als er kan worden gegarandeerd dat de resten van de vroegtijdig vernielde wand bij brand kunnen loskomen en naar onder kunnen vallen zonder dat ze een extra belasting op het plafond vormen.

Horizontale versterking van het verlaagde plafond (max. plafondafmetingen van 15 m x 15 m) of een overdracht van de belastingen op de aangrenzende bouwelementen is verplicht.

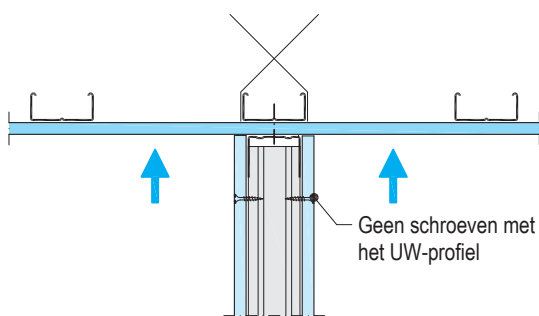
Opmerking

Indien een scheidingswand brandwerend moet zijn (d.w.z. aan vereisten inzake brandweerstand moet voldoen) en wordt aangesloten op een verlaagd plafond, dan moet het verlaagde plafond minstens dezelfde brandweerstand bieden als de wand zelf.

Uitvoering van aansluitingen

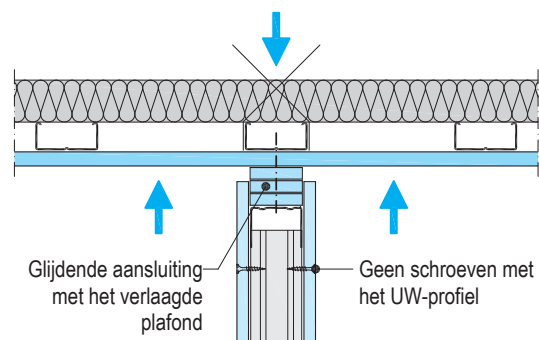
Blootstelling aan brand enkel van onder

In het geval van een verlaagd plafond met brandweerstand van onder, moet de aansluiting met het plafond van de scheidingswand worden uitgevoerd zonder de beplating aan het UW-profiel vast te schroeven, maar de beplating moet doorlopen tot aan het verlaagde plafond.



Blootstelling aan brand van boven en van onder

In het geval van verlaagde plafonds met brandweerstand van boven en van onder moet in de standaarduitvoering een glijdende aansluiting met het plafond worden uitgevoerd, met een bewegingsruimte van ten minste 15 mm.



Verstevingingen

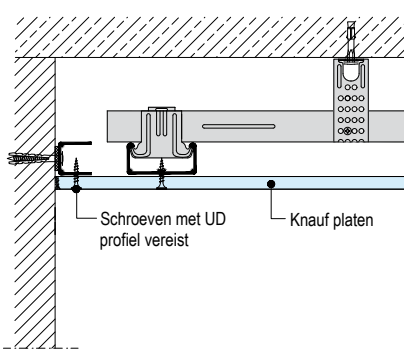
Niet-dragende binnenwanden kunnen op verlaagde plafondsysteemen worden aangesloten, op voorwaarde dat deze voldoende worden versterkt. Verstevinging kan plaatselijk worden bereikt, door ter plaatse van de afhangers geperforeerde metalen stripschoren aan te brengen of door de belasting via de plafondplaat over te brengen op de aangrenzende scheidingswanden die met de dragende vloerplaat zijn verbonden.

Voor inbouwdeuren, verlaagd plafond dikte ≥ 15 mm Diamond Board resp. ≥ 18 mm Knauf platen. Afleiding van de belasting, bij voorkeur door overbrenging op aangrenzende wanden die met de dragende vloerplaten zijn verbonden.

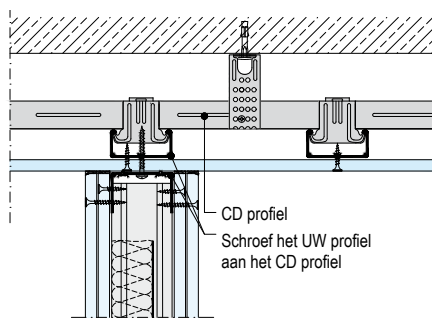
Bij wanden met sanitaire elementen (WC-dragers, enz.) moeten de lasten rechtstreeks naar de dragende vloerplaat worden afgeleid.

Horizontale verstevinging door lastoverbrenging

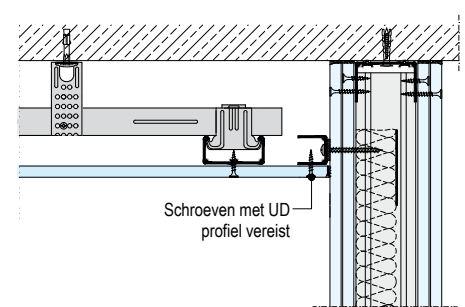
Aansluiting met de massieve wand



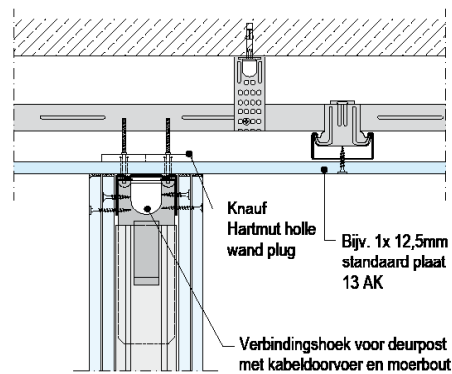
Wandaansluiting met metalen structuur



Dragende wandaansluiting met metalen structuur

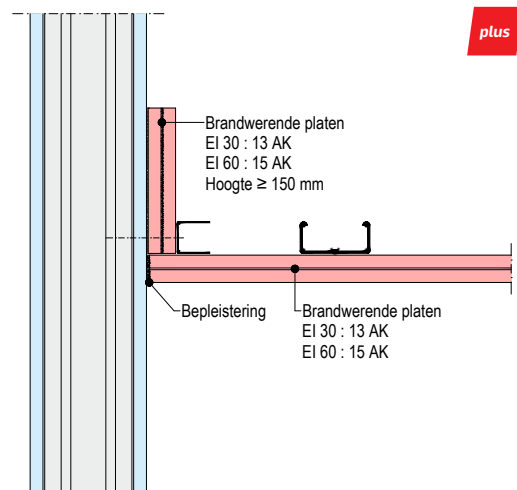
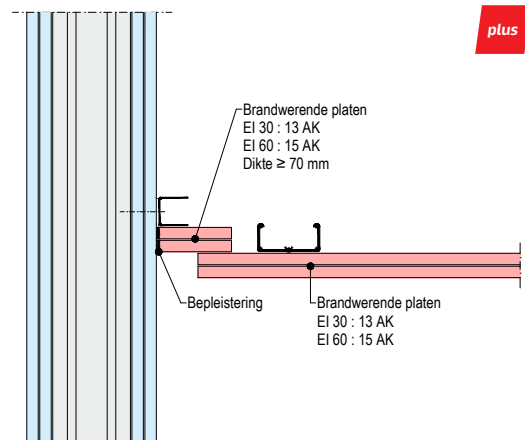
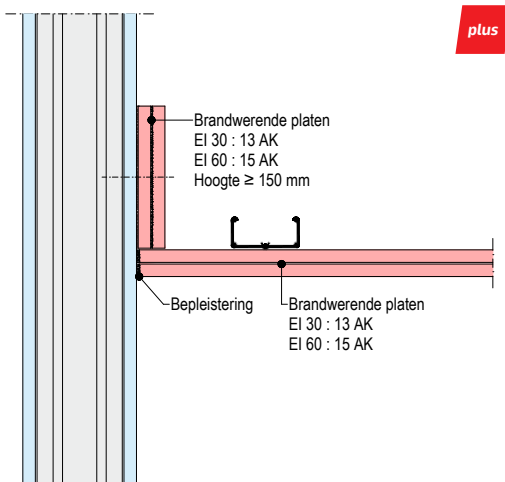
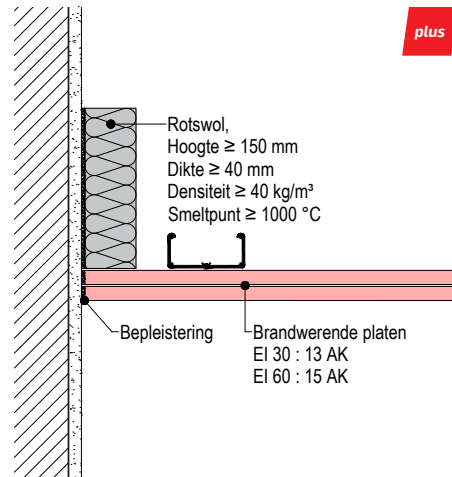
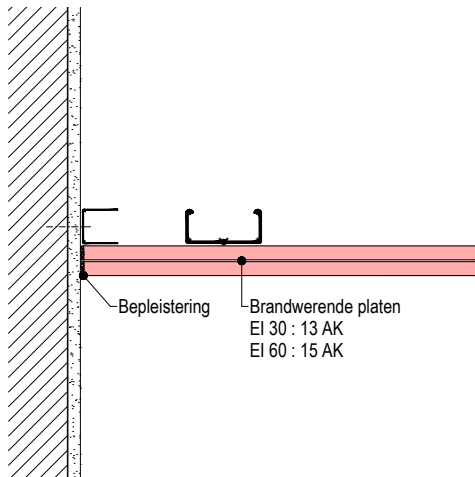


Wandaansluiting met metalen structuur in het deuropeningsgedeelte
Zonder brandbeveiliging



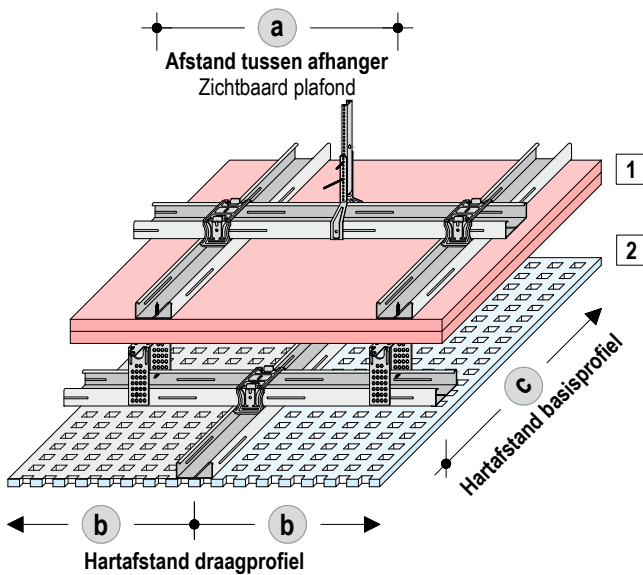
Randaansluitingen van brandwerende plafondsystemen

Verlaagde plafonds die enkel van onder brandwerend zijn en die overeenkomen met brandweerstandsklasse EI30 tot EI60, mogen met wanden worden verbonden, indien deze wanden ten minste dezelfde brandweerstandsklasse hebben. De ondergrond van de wand in de aansluitingszone moet vlak zijn. Zo nodig moeten nivelleringsmaatregelen worden genomen. Het verlaagde plafond moet waterdicht worden aangesloten en in de aansluitingszone worden opgevuld. Bij profielinleg moeten de Knauf platen aan het UD randprofiel worden geschroefd.



Zichtbaar plafond onder brandwerend plafond **plus**

Afmetingen in mm



Bijschrift

- 1 Brandwerend plafond
- 2 Zichtbaar plafond

1 Afstanden brandwerend plafond

De extra belasting van het verlaagde plafond (zichtbaar plafond $\leq 0,15 \text{ kN/m}^2$) moet in acht worden genomen voor het geraamte van het brandwerend plafond, zie ook blz. 4, dimensionering van de onderconstructie.

De tussenafstanden van het geraamte van het brandwerend plafond zijn gebaseerd op de richtlijnen van de plafonds van de betrokken systemen, waarbij rekening wordt gehouden met het extra gewicht van het zichtbare plafond.

2 Maximale afstanden zichtbaar plafond

Afstanden basisprofiel (c)	Afstanden tussen afhangers ¹⁾ Belastingsklasse in kN/m ² Tot 0,15	Afstanden draagprofiel (b)
800	800 ²⁾	500
1000	400/500	(Voor Ceaneo akoestische plafonds zie K761.be)
1200	400/500	

1) De bevestiging moet gebeuren aan de draagprofielen van het brandwerend plafond.

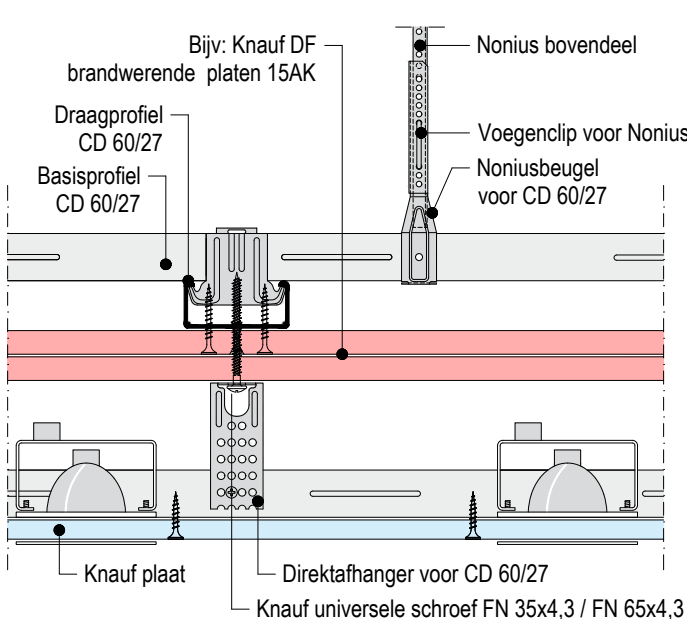
2) Met afstand draagprofiel 400 mm (brandwerend plafond), bevestiging aan elk tweede draagprofiel van het brandwerend plafond.

Met afstand draagprofiel 500/625 mm (brandwerend plafond), bevestiging aan elk draagprofiel van het brandwerend plafond.

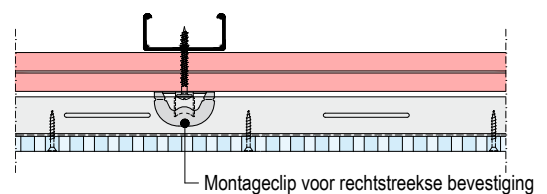
Detail

D112 be-C1 Kopse kant – Plafond onder plafond

Afmetingen in mm



Alternatief:



Opmerking

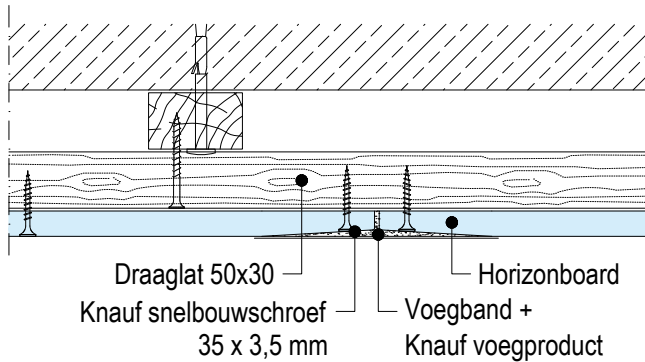
Opgehangen profielen van het zichtbare plafond moeten altijd dwars op de draagprofielen van het brandwerende plafond worden geplaatst.

Maximale belasting 100 N per ophangpunt van het zichtbare plafond. Voor metalen zichtbare plafonds, minimale ophanghoogte 150 mm

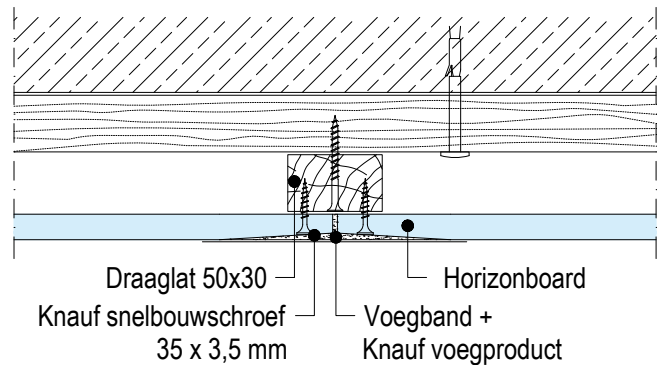
Beplating met Knauf Horizonboard

Afmetingen in mm

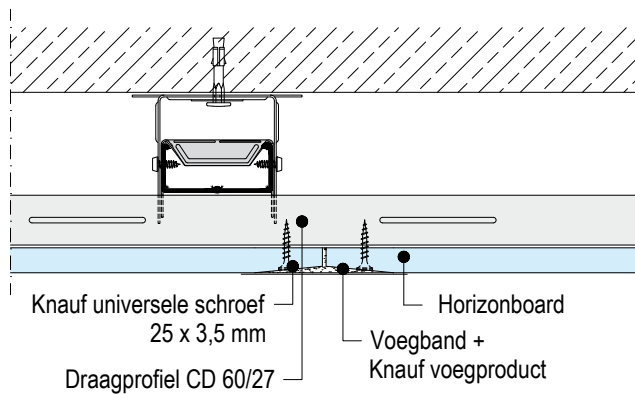
**Horizonboard D111 be-B5
 Langse kant – Horizonboard**



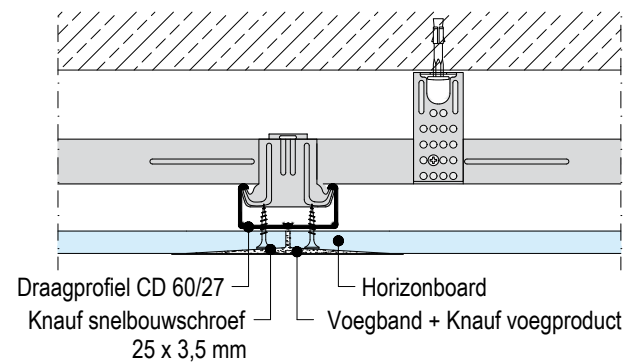
D111 be-C5 Kopse kant – Horizonboard



D112 be-B8 Langse kant – Horizonboard



D112 be-C8 Kopse kant – Horizonboard



Inspectieluiken	Brandweerstand	Technische fiche	Plafond
REVO 12,5 Standaard zonder brandbeveiliging	-	E112.be	1x Knauf platen 13 mm Systemen: D112 / D113 / D116
REVO 18 Variant Standaard zonder brandbeveiliging	-	E112a.be	1x Knauf platen 18 mm Systemen: D112 / D113 / D116
REVO 25 Variant Standaard zonder brandbeveiliging	-	E112b.be	2x Knauf platen 13 mm Systemen: D112 / D113 / D116
Inspectieluik met brandstabiliteit 30' (12,5)	Stab. 30	E120a.be	1x Knauf platen 13 mm Systemen: D112 / D113
Inspectieluik met brandstabiliteit 30' (15)	Stab. 30	E120b.be	1x platen DF 15 mm Systemen: D112 / D113
Inspectieluik met brandweerstand EI 30 (2x DF 12,5)	EI 30	E121.be	2x platen DF 13 mm Systemen: D112 / D113 / D116
Inspectieluik met brandweerstand EI 60 (2x DF 15)	EI 60	E122a.be	2x platen DF 15 mm Systemen: D112 / D113 / D116
Inspectieluik met brandweerstand EI 120 (2x FB 25)	EI 120	E124a.be	2x Fireboard platen 25 mm Systemen: D112 / D113 / D116 2x platen DF 25 mm Systeem: D113

Montage van de structuur

Verankering aan bovenverdiepingen

De afhanger wordt verankerd door middel van pluggen die aangepast zijn aan de ondergrond.

- Ondergrond van gewapend beton: geschikte stalen pluggen
- Ondergrond van andere materialen: goedgekeurde of genormaliseerde verankeringselementen specifiek voor het betrokken bouw materiaal.
- Brandstabele of brandwerende plafonds: metalen pluggen zijn verplicht

Afhanger

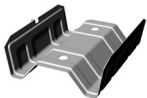
Afhanger van de basisprofielen, respectievelijk de draagprofielen uitsluitend met afhangers volgens blz. 19 tot 21 (indien nodig moet meextra maatregelen rekening worden gehouden).

Voor de bevestigingsafstanden van plafonds en de afstand tussen profielen/latten de systeemtabellen in het hoofdstuk «Planningsgegevens» raadplegen.

Latten/profielen

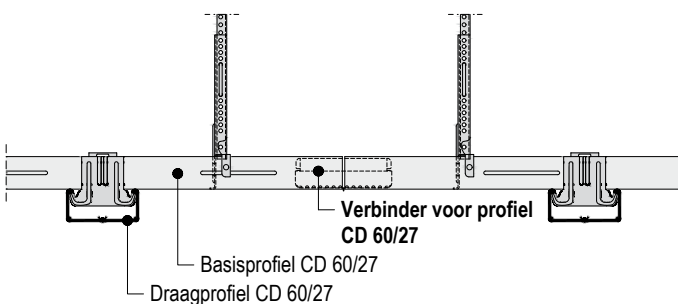
De basislatten/basisprofielen, respectievelijk de draaglatten/draagprofielen met afhangers verbinden en ze correct uitlijnen op de gewenste ophanghoogte.

- Alle profielverbinders verschuiven
- Verlenging van draagprofielen CD 60/27 met profielverbinders CD 60/27

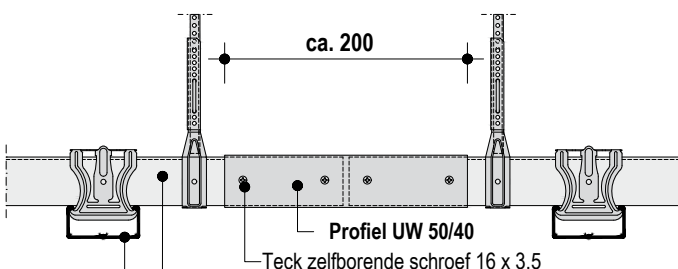


De verbindingen tussen twee basisprofielen (profielverlengingen) als volgt uitvoeren:

- Basisprofielen CD 60/27 met verbinder voor profiel CD 60/27 (D112.be/D113.be)



- Basisprofiel UA met UW-profiel (D116.be)



- De aansluiting op de kruispunten van de basis- en draagprofielen, respectievelijk van de basis- en draaglatten in het geval van uitvoering met een dubbele structuur of een dubbel latwerk wordt uitgevoerd volgens de tabel op blz. 49.

Door middel van profiel UD 28/27 als draagverbinder, hulpmiddel bij de montage of indien brandweerstand.

Bevestiging met bevestigingsmateriaal geschikt voor de ondergrond, max. tussenafstand 1 m indien niet dragend, of 625 mm indien dragend. Voor akoestische eisen Knauf afdichtingsband gebruiken.

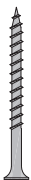
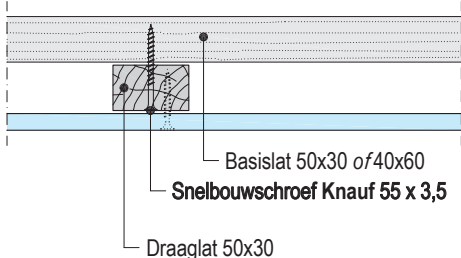

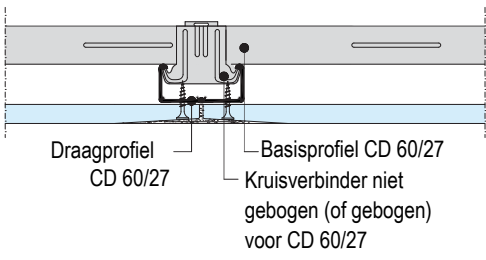
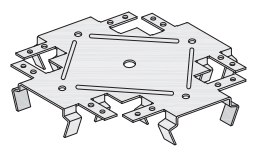
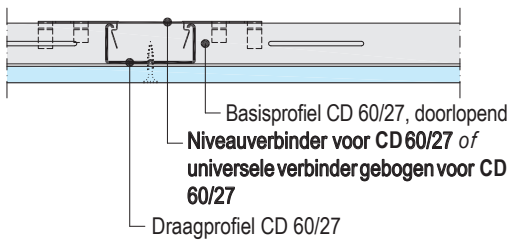
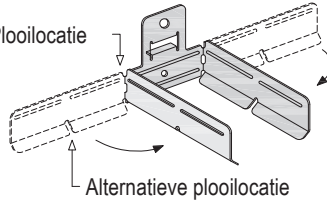
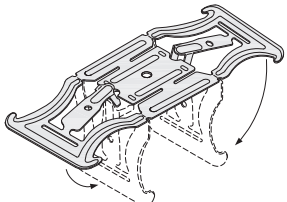
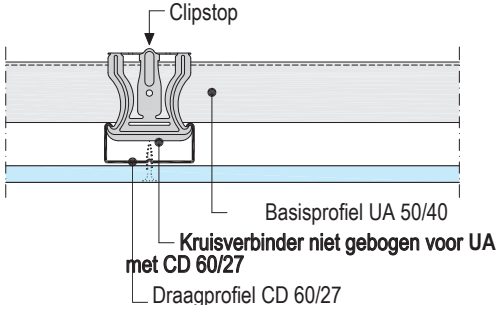
Wandaansluiting

Door middel van profiel UD 28/27 als draagverbinder, hulpmiddel bij de montage of indien brandweerstand.

Bevestiging met bevestigingsmateriaal geschikt voor de ondergrond, max. tussenafstand 1 m indien niet dragend, of 625 mm indien dragend. Voor akoestische eisen Knauf afdichtingsband gebruiken.

Verbindingen latten/verbindeingen profielen

Schematische tekeningen

Beschrijving	Aansluiting	Detail
D111 be Aansluiting van basislat en draaglat		
<p>Snelbouschroef Knauf 55 x 3,5</p>		 <p>Basislat 50x30 of 40x60 Snelbouschroef Knauf 55 x 3,5 Draaglat 50x30</p>
D112 be Aansluiting van basisprofiel CD 60/27 en draagprofiel CD 602/27		
<p>Kruisverbinder niet gebogen (of gebogen) voor CD 60/27</p> <ul style="list-style-type: none"> ■ Vóór de montage 90° buigen en na de montage de stopclip sluiten voor een doeltreffende blokkering. 		 <p>Draagprofiel CD 60/27 Kruisverbinder niet gebogen (of gebogen) voor CD 60/27 Basisprofiel CD 60/27</p>
D113 be Aansluiting op hetzelfde niveau van basisprofiel CD 60/27 en draagprofiel CD 60/27		
<p>Niveaueverbinder voor CD 60/27</p>		 <p>Basisprofiel CD 60/27, doorlopend Niveaueverbinder voor CD 60/27 of universele verbinder gebogen voor CD 60/27 Draagprofiel CD 60/27</p>
<p>Alternatief: 2x universele verbinder gebogen voor CD 60/27</p> <ul style="list-style-type: none"> ■ Geleverd niet gebogen. ■ Ruwweg buigen overeenkomstig het gebruik. ■ Nauwkeurig afstellen bij de montage. 	<p>Plooilocatie</p>  <p>Alternatieve plooilocatie</p>	
D116 be Aansluiting basisprofiel UA 50 en draagprofiel CD 60/27		
<p>Kruisverbinder niet gebogen voor profiel UA 50 met CD 60/27</p> <ul style="list-style-type: none"> ■ Vóór de montage 90° buigen. Na de montage de stopclip sluiten voor een doeltreffende blokkering. 		 <p>Clipstop Basisprofiel UA 50/40 Kruisverbinder niet gebogen voor UA met CD 60/27 Draagprofiel CD 60/27</p>

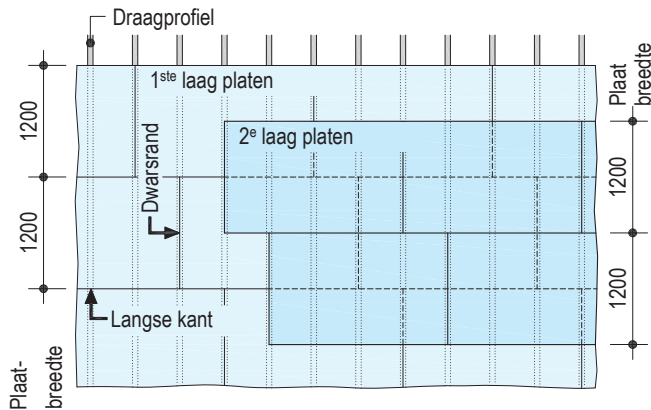
Montage van de beplating

- Om vervorming te voorkomen, beginnen met het bevestigen van de platen in het midden of de hoek ervan.
- Elke laag platen stevig tegen het geraamte drukken en ze afzonderlijk bevestigen.

Plaatsing schema

Schematische tekeningen | Afmetingen in mm

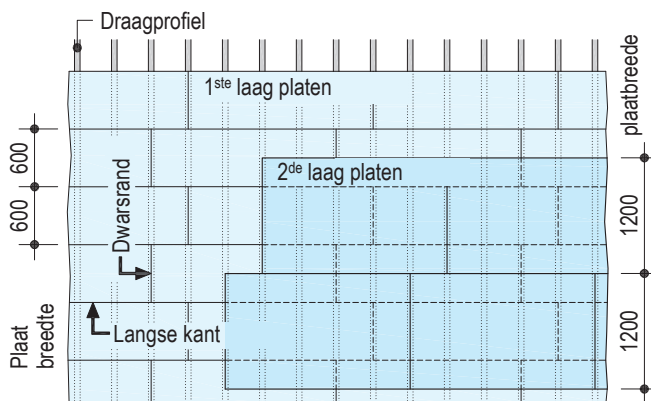
Knauf platen – dwarse plaatsing



Platen breedte

1^{ste} laag: **1200 mm** bv. Brandwerende plaat Knauf DF 12,5
2^{de} laag: **1200 mm** bv. Brandwerende plaat Knauf DF 12,5

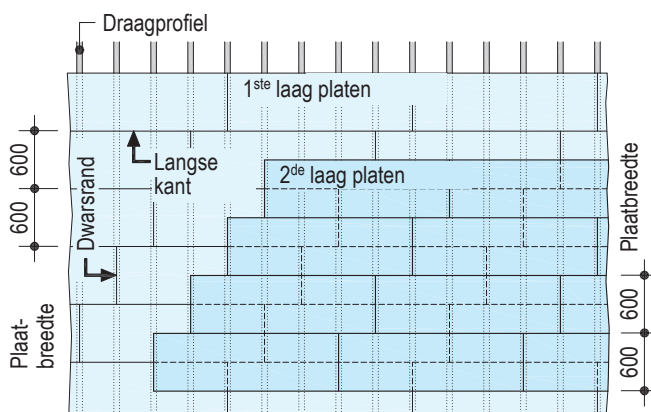
- Knauf platen dwars op de draaglatten/draagprofielen plaatsen.
- De aansluitingen van de kopse kanten op de draaglatten/draagprofielen plaatsen (minstens 400 mm uit elkaar).
- De aansluitingen van de kopse kanten gelijkmatig tussen de lagen platen verschuiven.
- De aansluitingen van de kopse kanten met een halve plaatbreedte tussen de lagen platen verschuiven.



Platen breedte

1^{ste} laag: **600 mm** bv. Silentboard 12,5
2^{de} laag: **1200 mm** bv. Diamond Board 12,5

- Knauf platen dwars op de draaglatten/draagprofielen plaatsen.
- De aansluitingen van de dwarsplaten op de draaglatten/draagprofielen plaatsen (min. 400 mm uit elkaar).
- De aansluitingen van de kopse kanten gelijkmatig tussen de lagen platen verschuiven.
- De aansluitingen van de langse kanten met een halve plaatbreedte verschuiven ten opzichte van de eerste laag platen.



Platen breedte

1^{ste} laag: **600 mm** bv. Silentboard 12,5
2^{de} laag: **600 mm** bv. Silentboard 12,5

- De Knauf platen worden dwars op de draaglatten/draagprofielen plaatsen.
- De aansluitingen van de dwarsplaten op de draaglatten/draagprofielen plaatsen (min. 400 mm uit elkaar).
- De aansluitingen van de kopse kanten gelijkmatig tussen de lagen platen verschuiven.
- De aansluitingen van de langse kanten met een halve plaatbreedte tussen de lagen platen verschuiven.

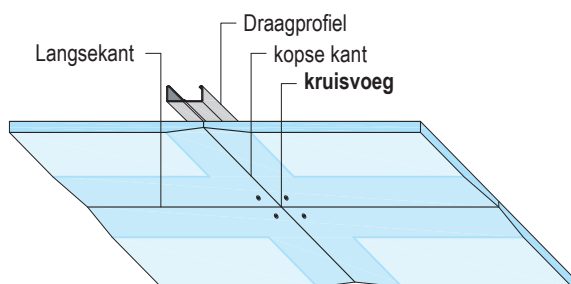
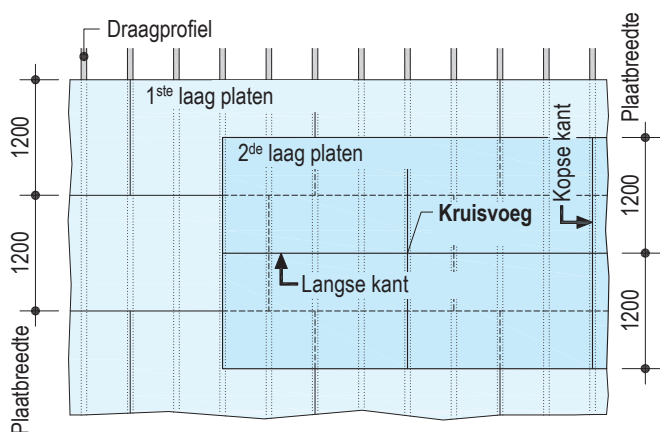
Montage van de beplating

- Om vervorming te voorkomen, beginnen met het bevestigen van de platen in het midden of de hoek ervan.
- Elke laag platen stevig tegen het geraamte drukken en ze afzonderlijk bevestigen.

Plaatsing schema

Schematische tekeningen | Afmetingen in mm

Horizonboard – dwarse plaatsing – kruisvoeg



Plaatbreedte

- 1^{ste} laag: **1200 mm** bv. standaard plaat 13 AK
- 2^{de} laag: **1200 mm** Horizonboard A 13

- Horizonboard dwars op de draaglatten/draagprofielen plaatsen.
- De aansluitingen van de dwarsplaten op de draaglatten/draagprofielen plaatsen.
- In geval van meervoudige beplating, de aansluitingen van kopse kanten tussen de lagen platen verschuiven.
- De aansluitingen van de langse kanten met een halve plaatbreedte tussen de lagen platen verschuiven.

Bij de plaatsing van twee lagen: enkel de tweede laag met Knauf Horizonboard uitvoeren. De Knauf platen van de eerste laag (montage volgens pag. 51) moeten van hetzelfde plaatformaat zijn als de Horizonboard platen.

Bevestiging van de beplating

Afmetingen in mm

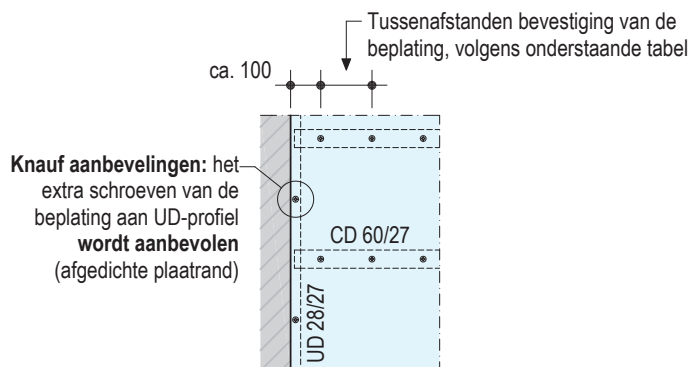
Beplating	Metalen structuur (penetratie ≥ 10 mm) Dikte van staalplaat $s \leq 0,7$ mm		Houten structuur (penetratie ≥ 20 mm) $\geq 5 d_n$	
	Snelbouschroeven TN	Diamond schroeven XTN	Snelbouschroeven TN	Diamond schroeven XTN
12,5	TN 25 x 3,5	XTN 23 x 3,9	TN 35 x 4,0	XTN 33 x 3,9
15	TN 25 x 3,5	XTN 33 x 3,9	TN 35 x 4,0	XTN 38 x 3,9
18 / 20	TN 35 x 3,5	-	TN 45 x 3,5	-
2x 12,5	TN 25 x 3,5 + TN 35 x 3,5	XTN 23 x 3,9 + XTN 3,9x38	TN 35 x 4,0 + TN 55 x 3,9	XTN 33 x 3,9 + XTN 55 x 3,9
2x 15	TN 25 x 3,5 + TN 45 x 3,5	-	TN 35 x 4,0 + TN 55 x 4,0	-

■ Met Diamond Board beplating altijd Diamond schroeven gebruiken.

Maximale tussenafstanden bevestigingsmateriaal – Knauf beplating

Beplating	Brandweer-stand	1 ^{ste} laag		2 ^{de} laag	
		Plaatbreedte 1200	Plaatbreedte 600	Plaatbreedte 1200	Plaatbreedte 600
Enkel	/	170	150	-	-
	SF 30	170	-	-	-
Dubbel	/	500	300	170	150
	EI 30	300	-	170	-
	EI 60	300	-	170	-
	EI 120	170	-	170	-

Extra schroeven UD-profiel



Voegtechniek

Oppervlakte kwaliteit

- Voegen van gipsplaten met kartonnen oppervlak volgens de vereiste afwerking F1 tot F3.
- In het geval van Fireboard vereist het rechtstreeks aanbrengen van bedekking of bekledingen niet alleen de afdichting van de voegen, maar ook van het gehele oppervlak met Knauf Fireboard Spachtel.

Voegproducten

Geschikte voegpleisters:

- **Uniflott:** handkitten zonder voegband in de voegen aan de langskanten; alleen afgeronde randen.
- **JointFiller Plus:** handkitten met papieren of glasvezel voegbanden.
- **EasyFiller 45/EasyFiller 90:** handkitten met papieren of glasvezel voegband.
- **Knauf Fill & Finish Light:** handkitten met papieren of glasvezel voegbanden.

Afwerkingspleister

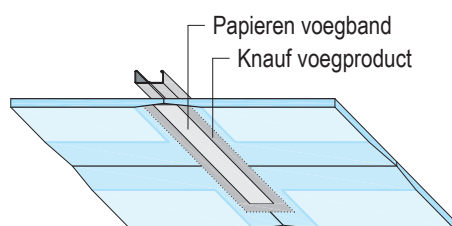
- F2a/F2b/F3 handmatige of mechanische uitvoering.
- Fireboard Spachtel voor het bepleisteren van het gehele oppervlak van Fireboard platen.

Voegen met Horizonboard

De uitvoering van randen op vier kanten AK (verdunde rand) is de voorwaarde voor een voegen dat resulteert in een perfect oppervlak met een hoge weerstand tegen scheuren. Knauf droogbouwsystemen met een Horizonboard beplating zijn daarom de systeemoplossing als de visuele eisen hoog zijn.

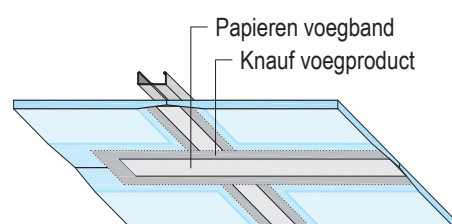
1. Eerste laag pleister over de kopse kant

Bijv. Papieren voegband



2. Eerste laag pleister over de langse kant

Bijv. Papieren voegband

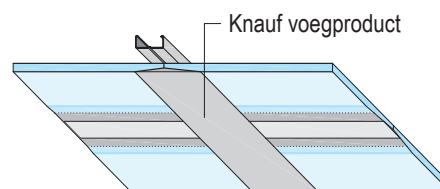


■ Bij het bepleisteren met voegband en plaatsing met kruisvoegen is geen verschuiving van de kopse kanten nodig.

■ De hoogste weerstand tegen scheuren wordt bereikt in combinatie met de papieren voegband.

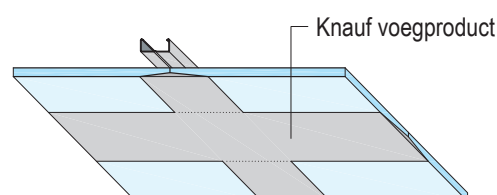
■ Het verkrijgen van een hogere kwaliteit van het oppervlak in een minimum aan werkfasen.

3. Tweede pleisterlaag over de kopse kant



4. Tweede pleisterlaag over de langse kant

met Knauf voegproduct



Gipsplaten voegen

- Tip: de voegen van kopse kanten en voegen van gesneden randen, evenals gemengde voegen (b.v. AK + gesneden rand) van zichtbare beplatinglagen plamuren met behulp van een papierstrook of voegband Kurt, zelfs bij gebruik van Uniflott.
- Zichtbare schroefkoppen bepleisteren.
- Het zichtbare oppervlak na droging van de voegmassa zo nodig licht opschuren.

Aansluitingsvoegen

- De aansluitingen tussen aangrenzende droge constructiedelen (plafond/muur) met Trenn-Fix of papierstrook uitvoeren naargelang de omstandigheden en de gestelde eisen om scheuren te vermijden.
- De aansluitingen met de massieve bouwelementen met Trenn-Fix uitvoeren.

Toepassings temperatuur / klimaat

- Het bepleisteren moet alleen worden uitgevoerd als de Knauf platen niet langer onderhevig zijn aan grote lengteveranderingen, bijv. door temperatuur- of vochtigheidsschommelingen.
- Tijdens het pleisterwerk mag de omgevingstemperatuur niet lager zijn dan + 0°C (ideaal 20°C).
- Als een gietasfalt dekvloer, cementdekvloer of zelfnivellerende dekvloer is gepland, Knauf platen bepleisteren pas nadat de dekvloer is geplaatst.
- Houd rekening met de technische informatienota 232 "Lichte scheidingswanden".

Oppervlaktebehandeling

Het rechtstreeks aanbrengen van een beplating of behang is mogelijk op een oppervlak met een minimum kwaliteitsniveau van F2b of op Fireboard platen die volledig zijn gevuld met Fireboard voegmassa.

Vorbereiding

De grondverf moet worden gekozen in overeenstemming met de aan te brengen verf of beplating. Knauf grondlaag, bijv. Knauf Primer diepgrond universeel, is geschikt om het absorptievermogen van de oppervlakken te regelen. In geval van behang is het aanbevolen een grondlaag aan te brengen om het verwijderen van het behang bij een latere renovatie te vergemakkelijken. Bij het plaatsen van tegels op ruimten die onderhevig zijn aan waterspatten wordt het aanbrengen van een afdichtingsmiddel, Knauf Afdichtingset voor douche, aanbevolen.

Afwerkingen en geschikte bekledingen

De volgende beplatingen kunnen op Knauf platen worden aangebracht:

■ Behang

- van papier, niet-geweven, textiel of synthetisch materiaal. Alleen lijmen op basis van methylcellulose mogen worden gebruikt.
- Als de dikte van de beplating minder dan 12,5 mm bedraagt (bijv. 9,5 mm), de afstand tussen de profielen tot maximaal 400 mm verminderen.

■ Pleisters

- Afwerkingspleisters
- Pleisters over het gehele oppervlak (bijv. Knauf Prospray, Fill & Finish Light, F2F,...)

Het aanbrengen van pleisters impliceert dat het kittend moet zijn uitgevoerd met behulp van een voegband.

■ Verven

- Dispersies
- Meerkleurige effect pleisters
- Silicaatdispersies met geschikte primer

Niet aanbevolen :

Alkalische bekledingen zoals kalk-, vloeibare glas- en silicaatverf.

Tips

Na het behangen of bepleisteren moet voor voldoende ventilatie worden gezorgd om een snelle droging te waarborgen.

Gebruikelijke verven of pleisters en dampschermen tot een dikte van ca. 0,5 mm, alsmede beplatingen (behalve plaatmetaal) zijn niet van invloed op de brandweerstandsclassificatie van Knauf wanden met metalenstructuur.

Materiaalverbruik per m² brandweerd plafond zonder reserve voor restjes en snijafval

Benaming	Eenheid	Gemiddelde hoeveelheid			
		D111.be 1	D112.be 2	D113.be 3	D116.be 4
Wandaansluiting					
Afdichtingsband	m	0,4	0,4	0,4	0,4
Bijv. profiel UD 28/27	m	0,4	0,4	0,4	0,4
Geschikt bevestigingsmateriaal	stuk	0,4	0,4	0,7	0,4
Onderconstructie					
Geschikt verankerings-element	stuk	1,3	1,3	1,2	0,7
Kombi afhanger + Draad met oog	stuk	-	1,3	1,2	-
Noniushanger bovendeel + Noniushanger onderste deel + Nonius bevestigingsclip	stuk	-	1,3	1,2	-
2x Teck schroef 11x3,9	stuk	-	-	-	-
Directafhanger/instelbare akoestische gebogen directafhanger 2x Teck schroef 11x3,9	stuk	-	1,3	1,2	-
	stuk	-	2,6	2,4	-
Directafhanger/instelbare akoestische gebogen directafhanger 2x Nonius bevestigingsclip	stuk	-	1,3	1,2	-
	stuk	-	2,6	2,4	-
Draad met oog + afhanger met draaiinbrenging	stuk	-	1,3	1,2	-
Noniushanger bovendeel + Noniusbeugel voor CD + Nonius bevestigingsclip	stuk	-	-	-	0,7
Noniushanger bovendeel + Noniusbeugel voor UA + Nonius bevestigingsclip	stuk	-	-	-	0,7
Anker directafhanger	stuk	-	1,3	1,2	0,7
Directafhanger voor houten latten 2x Knauf snelbouwschroef 25x3,5	stuk	1,3	-	-	-
	stuk	2,6	-	-	-
Basislat	m	1,1	-	-	-
Draaglat	m	2,1	-	-	-
Profiel CD 60/27	m	-	3,2	2,1	2,1
Verbinder voor profiel CD 60/27	stuk	-	0,6	0,2	0,4
Profiel CD 60/27 lengte 1,14 m	m	-	-	0,9	-
Profiel UA 50/40	m	-	-	-	1,1
Profiel UW 50/40 (verbinding in de lengterichting UA)	m	-	-	-	0,04
Rida Teck schroef 16x3,5	stuk	-	-	-	1,8
Kruisverbinder voor CD 60/27	stuk	-	2,3	-	-
Niveauverbinder voor CD 60/27	stuk	-	-	2	-
Of 2x universele plooibare verbinder voor CD 60/27	stuk	-	-	4	-
Kruisverbinder niet gebogen voor UA met CD 60/27	stuk	-	-	-	2,3
Isolatielaag					
Isolatielaag volgens opmerkingen op bladzijde 4 en bladzijden 6-12	m ²	1	1	1	1
Knauf platen Type en dikte, zie de bijschrift op bladzijde 57					
1 ^{ste} laag	m ²	1	1	1	1
Schroeven - Plaatbevestiging – Knauf bevestigingsmateriaal					
1 ^{ste} laag	stuk	17	17	17	17
Bepleisteren - Verbruikshoeveelheid van de verschillende pleistermaterialen, raadpleeg de Knauf productinformatiebladen					
Knauf pleistermateriaal, bijv. Jointfiller Plus*	kg	0,3	0,3	0,3	0,3
Trenn-Fix, breedte 65 mm, zelfklevend	m	0,4	0,4	0,4	0,4
Papierstrook voor voegen (kopse kanten)	m	0,45	0,45	0,45	0,45
Papierstrook voor voegen (langse kanten)	m	0,75	0,75	0,75	0,75

De hoeveelheden hebben betrekking op een plafondoppervlak van 10 m x 10 m = 100 m²

* Voor andere voegproducten, zie brochure „Surface finishing: Afwerking gipsplaten“

Materiaalverbruik per m² plafond zonder brandweerstand zonder reserve voor restjes en snijafval

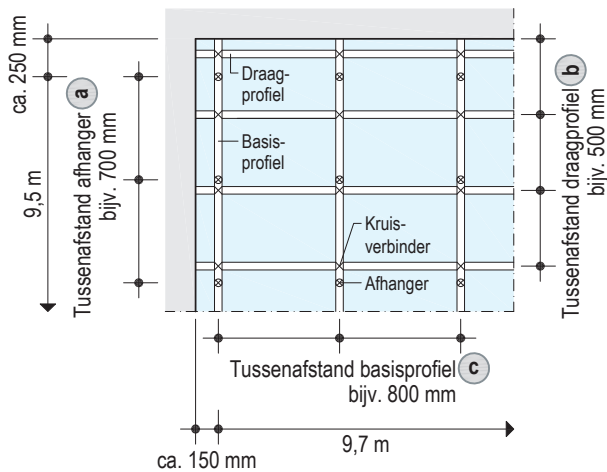
D111.be	1
Variant	Standaard
Knauf platen	A/H2
Plaatdikte	12,5 mm
Max. belastings-klasse	0,15 kN/m ²
Afhanger	950 mm
Draaglat	500 mm
Basislat	1000 mm

D112.be	2
Variant	Standaard
Knauf platen	A/H2
Plaatdikte	2x 12,5 mm
Max. belastingsklas.	0,15 kN/m ²
Afhanger	950 mm
Draagprofiel	500 mm
Basisprofiel	1000 mm

	3
Variant	Standaard
Knauf platen	A/H2
Plaatdikte	12,5 mm
Max. belastings-klasse	0,15 kN/m ²
Afhanger	900 mm
Draaglat	500 mm
Basislat	1200 mm

D116.be	4
Variant	Standaard
Knauf platen	A/H2
Plaatdikte	12,5 mm
Max. belastingsklas.	0,15 kN/m ²
Afhanger	2050 mm
Draagprofiel	500 mm
Basisprofiel	1000 mm

Voorbeeld van materiaalberekening met basisprofiel en draagprofiel



Basisprofiel

$$\frac{9,7 \text{ m}}{0,8 \text{ m}} + 1 \text{ stuk} = 14 \text{ stukken}$$

$$14 \text{ (basisprofiel)} \times 10 \text{ m} = 140 \text{ m}$$

Afhanger

$$\frac{9,5 \text{ m}}{0,7 \text{ m}} + 1 \text{ stuk} = 15 \text{ stukken}$$

$$14 \text{ (basisprofiel)} \times 15 \text{ stukken} = 210 \text{ stukken}$$

Draagprofiel

$$\frac{10 \text{ m}}{0,5 \text{ m}} + 1 \text{ stuk} = 21 \text{ stukken}$$

$$21 \text{ (draagprofiel)} \times 10 \text{ m} = 210 \text{ m}$$

Kruisverbinder

$$\text{Basisprofiel (stukken)} \times \text{draagprofiel (stukken)} = 14 \text{ (basisprofiel)} \times 21 \text{ (draagprofiel)} = 294 \text{ stukken}$$

Bij de dimensionering van de structuur moet rekening worden gehouden met de bijkomende lasten (isolatie, verlichting, enz.).

Materiaalverbruik per m² brandwerend plafond zonder reserve voor restjes en snijafval

Benaming	Eenheid	Gemiddelde hoeveelheid							
		D111.be			D112.be				
		1	2	3	4	5	6	7	8
Wandaansluiting – Rekening houden met brandweerstand									
Afdichtingsband	m	0,4	0,4	0,4	0,4	0,4	0,4	0,4	0,4
Bijv. profiel UD 28/27	m	0,4	0,4	0,4	0,4	0,4	0,4	0,4	0,4
Geschikt bevestigingsmateriaal	stuk	0,8	0,8	0,8	0,8	0,8	0,8	0,8	0,8
Structuur									
Geschikt verankerings-element	stuk	1,5	1,8	1,3	1,4	1,3	1,5	1,8	1,3
Kombi afhanger + Draad met oog	stuk	-	-	-	1,4	-	1,5	1,8	-
Noniushanger bovendeeel + Noniushanger onderste deel + Nonius bevestigingsclip	stuk	-	-	-	1,4	1,3	1,5	1,8	1,3
2x Teck schroef 11x3,9	stuk	-	-	-	2,8	2,6	-	-	2,6
Directafhanger	stuk	-	-	-	1,4	-	1,5	1,8	1,3
2x Teck schroef 11x3,9	stuk	-	-	-	2,8	-	3	3,6	2,6
Directafhanger/ instelbare akoestische gebogen direktafhanger	stuk	-	-	-	1,4	-	1,5	1,8	1,3
2x Nonius bevestigingsclip	stuk	-	-	-	2,8	-	3	3,6	2,6
Draad met oog + afhanger met draaiinbrenging	stuk	-	-	-	1,4	-	1,5	1,8	-
Noniushanger bovendeeel + Noniusbeugel voor CD + Nonius bevestigingsclip	stuk	-	-	-	1,4	-	1,5	1,8	-
Noniushanger bovendeeel + Noniusbeugel voor UA + Nonius bevestigingsclip	stuk	-	-	-	-	-	-	-	-
Anker direktafhanger	stuk	-	-	-	1,4	-	1,5	1,8	1,3
Directafhanger voor houten latten	stuk	1,5	1,8	1,3	-	-	-	-	-
2x Knauf snelbouwschroef 25x3,5	stuk	3	3,6	2,6	-	-	-	-	-
2x Rida Teck schroef 16x3,5	stuk	-	-	-	-	-	-	-	-
Basislat	m	1,2	1,4	1,4	-	-	-	-	-
Draaglat	m	2,1	2,1	2,6	-	-	-	-	-
Profiel CD 60/27	m	-	-	-	3,8	4,6	3,3	3,5	4
Verbinder voor profiel CD 60/27	stuk	-	-	-	0,9	1,1	0,8	0,8	0,94
Profiel CD 60/27 lengte 1,14 m	m	-	-	-	-	-	-	-	-
Profiel UA 50/40	m	-	-	-	-	-	-	-	-
Profiel UW 50/40 (verbinding in de lengterichting UA)	m	-	-	-	-	-	-	-	-
Rida Teck schroef 16x3,5	stuk	-	-	-	-	-	-	-	-
Kruisverbinder voor CD 60/27	stuk	-	-	-	3,2	3,8	2,4	2,9	3,5
Niveauserbinder voor CD 60/27	stuk	-	-	-	-	-	-	-	-
8x Teck schroef 11x3,9	stuk	-	-	-	-	-	-	-	-
Kruisverbinder niet gebogen voor UA met CD 60/27	stuk	-	-	-	-	-	-	-	-
Isolatielaag – Rekening houden met brandweerstand									
Isolatielaag volgens opmerkingen op bladzijde 4 en bladzijden 6-12	m ²	1	1	-	1	1	1	1	-
Knauf platen Type en dikte, zie de bijschrift op bladzijde 59									
1 ^{ste} laag	m ²	1	1	1	1	25	12	12	17
2 ^{de} laag	m ²	1	17	17	-	-	17	17	17
Schroeven – Plaatbevestiging – Knauf bevestigingsmateriaal									
1 ^{ste} laag	pce	12	12	17	20	25	12	12	17
2 ^{de} laag		17	17	17	-	-	17	17	17
Bepalesten – Verbruikshoeveelheid van de verschillende pleistermaterialen, raadpleeg de Knauf productinformatiebladen									
Knauf pleistermateriaal, bijv. Jointfiller Plus*	kg	0,3	0,3	0,3	0,3	0,3	0,3	0,3	0,3
Trenn-Fix, breedte 65 mm, zelfklevend	m	0,4	0,4	0,4	0,4	0,4	0,4	0,4	0,4
Papierstrook voor voegen (kopse kanten)	m	0,45	0,45	0,45	0,45	0,45	0,45	0,45	0,45
Papierstrook voor voegen (langse kanten)	m	0,75	0,75	0,75	0,75	0,75	0,75	0,75	0,75

De hoeveelheden hebben betrekking op een plafondoppervlak van 10 m x 10 m = 100 m²
* Voor andere voegproducten, zie brochure „Surface finishing: Afwerking gipsplaten“

Benodigde voorraden per m² plafond met brandweerstand zonder reserve voor restjes en snijafval

Benaming	Eenheid	Gemiddelde hoeveelheid								
		D113.be			D116.be					
		9	10	11	12	13	14	15	16	17
Wandaansluiting – Rekening houden met brandweerstand										
Afdichtingsband	m	0,4	0,4	0,4	0,4	0,4	0,4	0,4	0,4	0,4
Bijv. profiel UD 28/27	m	0,4	0,4	0,4	0,4	0,4	0,4	0,4	0,4	0,4
Geschikt bevestigingsmateriaal	stuk	0,8	0,8	0,8	0,8	0,8	0,8	0,8	0,8	0,8
Structuur										
Geschikt verankerings-element	stuk	1,2	1,2	1,5	1,8	1,7	1,7	0,8	1	1,5
Kombi afhanger + Draad met oog	stuk	-	-	1,5	1,8	-	-	-	-	-
Noniushanger bovendeel + Noniushanger onderste deel + Nonius bevestigingsclip	stuk	1,2	1,2	1,5	1,8	1,7	1,7	-	-	-
2x Teck schroef 11x3,9	stuk	2,4	2,4	-	-	3,4	3,4	-	-	-
Directafhanger/ akoestische	stuk	-	-	1,5	1,8	1,7	1,7	-	-	-
2x Teck schroef 11x3,9	stuk	-	-	3	3,6	3,4	3,4	-	-	-
Directafhanger/ instelbare akoestische gebogen directafhanger	stuk	-	-	1,5	1,8	1,7	1,7	-	-	-
2x Nonius bevestigingsclip	stuk	-	-	3	3,6	3,4	3,4	-	-	-
Draad met oog + afhanger met draaiinbrenging	stuk	-	-	1,5	1,8	-	-	-	-	-
Noniushanger bovendeel + Noniusbeugel voor CD + Nonius bevestigingsclip	stuk	-	-	-	-	-	-	-	-	-
Noniushanger bovendeel + Noniusbeugel voor UA + Nonius bevestigingsclip	stuk	-	-	-	-	-	-	0,8	1	1,5
Anker directafhanger	stuk	-	-	1,5	1,8	1,7	1,7	-	-	-
Directafhanger voor houten latten	stuk	-	-	-	-	-	-	0,8	1	1,5
2x snelbouwschroef Knauf 25x3,5	stuk	-	-	-	-	-	-	-	-	-
2x Rida Teck schroef 16x3,5	stuk	-	-	-	-	-	-	1,6	2	3
Basislat	m	-	-	-	-	-	-	-	-	-
Draaglat	m	-	-	-	-	-	-	-	-	-
Profiel CD 60/27	m	1	1	1,2	-	1,441	1	2,1	2,1	2,6
Verbinder voor profiel CD 60/27	stuk	1,1	1,1	0,8	0,8	0,9	0,9	0,5	0,5	0,65
Profiel CD 60/27 lengte 1,14 m	m	3,5	3,5	2,1	2,1	2,6	2,6	-	-	-
Profiel UA 50/40	m	-	-	-	-	-	-	1,2	1,4	1,4
Profiel UW 50/40 (verbinding in de lengterichting UA)	m	-	-	-	-	-	-	0,052	0,06	0,06
Rida Teck schroef 16x3,5	stuk	-	-	-	-	-	-	2,1	2,4	2,5
Kruisverbinder voor CD 60/27	stuk	-	-	-	-	-	-	-	-	-
Niveauserbinder voor CD 60/27	stuk	3,2	3,2	2,4	2,9	2,5	2,5	-	-	-
8x Teck schroef 11x3,9	stuk	26	26	19	23	20	20	-	-	-
Kruisverbinder niet gebogen voor UA met CD 60/27	stuk	-	-	-	-	-	-	2,4	2,9	3,5
Isolatielaag - Rekening houden met brandweerstand										
Isolatielaag volgens opmerkingen op bladzijde 4 en bladzijden 6-12	m ²	-	-	1	-	-	-	-	1	-
Knaufplaten – Type en dikte, zie de bijschrift op bladzijde 59										
1 ^{ste} laag	m ²	1	1	1	1	1	1	1	1	1
2 ^{de} laag	m ²	-	-	1	1	1	1	1	1	1
Schroeven – Plaatbevestiging – Knauf bevestigingsmateriaal										
1 ^{ste} laag	stuk	25	25	12	12	14	14	12	12	14
2 ^{de} laag	stuk	-	-	17	17	20	20	17	17	20
Bepleisteren – Verbruikshoeveelheid van de verschillende pleistermaterialen, zie de Knauf productinformatiebladen										
Knauf pleistermateriaal, bijv. Jointfiller Plus*	kg	0,3	0,3	0,3	0,3	0,3	0,3	0,3	0,3	0,3
Trenn-Fix, breedte 65 mm, zelfklevend	m	0,4	0,4	0,4	0,4	0,4	0,4	0,4	0,4	0,4
Papierstrook voor voegen (kopse kanten)	m	0,45	0,45	0,45	0,45	0,45	0,45	0,45	0,45	0,45
Papierstrook voor voegen (langse kanten)	m	0,75	0,75	0,75	0,75	0,75	0,75	0,75	0,75	0,75

De hoeveelheden hebben betrekking op een plafondoppervlak van 10 m x 10 m = 100 m².

* Voor andere voegproducten, zie brochure „Surface finishing: Afwerking gipsplaten“.

Benodigde voorraden per m² plafond met brandweerstand zonder reserve voor restjes en snijafval

D111.be	1	2	3
Variant	EI 30	EI 60	EI 120
Knauf platen	DF	DF	Fireboard
Plaatdikte	2 x 12,5 mm	2 x 15 mm	2 x 25 mm
Max. belastingskl.	0,30 kN/m ²	0,30 kN/m ²	0,50 kN/m ²
Afhanger	850 mm	800 mm	800 mm
Draaglat	500 mm	500 mm	400 mm
Basislat	960 mm	800 mm	800 mm

D112.be	4	5	6	7	8
Variant	Stab. 30	Stab. 30	EI 30	EI 60	EI 120
Knauf platen	DF	A	DF	DF	Fireboard
Plaatdikte	1 x 15 mm	1 x 12,5 mm	2 x 12,5 mm	2 x 15 mm	2 x 25 mm
Max. belastingskl.	0,15 kN/m ²	0,15 kN/m ²	0,30 kN/m ²	0,30 kN/m ²	0,50 kN/m ²
Afhanger	1000 mm	1000 mm	850 mm	800 mm	800 mm
Draagprofiel	400 mm	300 mm	500 mm	500 mm	400 mm
Basisprofiel	900 mm	1000 mm	960 mm	800 mm	800 mm

D113.be	9	10	11	12	13	14
Variant	Stab. 30	Stab. 30	EI 30	EI 60	EI 120	EI 120
Knauf platen	DF	A	DF	DF	Fireboard	DF
Plaatdikte	1 x 15 mm	1 x 12,5 mm	2 x 12,5 mm	2 x 15 mm	2 x 25 mm	2 x 25 mm
Max. belastingskl.	0,15 kN/m ²	0,15 kN/m ²	0,30 kN/m ²	0,30 kN/m ²	0,50 kN/m ²	0,50 kN/m ²
Afhanger	880 mm	880 mm	850 mm	800 mm	600 mm	600 mm
Draagprofiel	300 mm	300 mm	500 mm	500 mm	400 mm	400 mm
Basisprofiel	1200 mm	1200 mm	960 mm	800 mm	1200 mm	1200 mm

D116.be <small>plus</small>	15	16	17
Variant	EI 30	EI 60	EI 120
Knauf platen	DF	DF	Fireboard
Plaatdikte	2 x 12,5 mm	2 x 15 mm	2 x 25 mm
Max. belastingskl.	0,30 kN/m ²	0,30 kN/m ²	0,50 kN/m ²
Afhanger	1650 mm	1650 mm	1000 mm
Draagprofiel	500 mm	500 mm	400 mm
basisprofiel	960 mm	800 mm	800 mm

Opmerking: Alleen plafonds met brandweerstand van onder worden in de berekeningen meegenomen.

KNAUF



KNAUF BLUE

Wilt u specifieke informatie over de milieu-impact van onze producten of diensten? Bezoek ons speciaal aan dit thema gewijde platform.

Contacteer ons.

blue@knauf.com



KNAUF ACADEMY

Dankzij onze studiedagen op hoog niveau en aangepast aan uw behoeften op het terrein verwerft u alle nodige kennis om de uitdagingen van vandaag en morgen aan te gaan. Een voordeel voor u en uw collega's, want opleiding is de sleutel tot de toekomst!

+32 (0)4 273 83 49 | academy@knauf.be



KNAUF TECHNICS

Hebt u vragen over de producten of systemen van Knauf? Aarzel niet om contact op te nemen met onze technische dienst.

+32 (0)4 273 83 02 | technics@knauf.be



SYSTEM FINDER

Knauf System Finder is uw ultieme productiviteitstool voor projectplanning. Ontdek Planner Suite: een digitaal platform om Knauf Systemen te vinden en toe te passen in uw bouwproject.

Knauf Digital | info@knauf.be

Knauf BIM | technics@knauf.be

KNAUF SPEED

DISTRIBUTION CENTER

We zullen leveren vanuit ons distributiecentrum te Herstal, waar onze Knauf-producten en -systemen worden opgeslagen. Zo kunt u ons assortiment combineren tijdens een enkel transport vanuit ons distributiecentrum.

order.FR@knauf.be



SALES TEAM

Bent u een professional en hebt u commerciële vragen? Aarzel niet om contact op te nemen met uw erkende handelaar. Indien u dat wenst, kan ook een afgevaardigde van Knauf u advies geven. Neem contact op met onze helpdesk.

+32 (0)4 273 83 11 | info@knauf.be



Knaufbe



KnaufBelgium



KnaufBelgium



Knauf-belgium

www.knauf.com
Rue du Parc Industriel, 1
B-4480 Engis

Build on us.