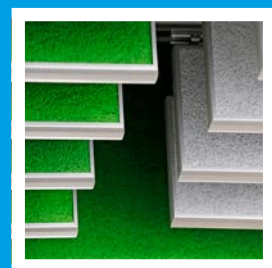




KNAUFCEILING
Solutions

FICHE TECHNIQUE

HERADESIGN® Baffle Line



HERADESIGN® Baffle aludesign est une gamme de baffles acoustiques en laine de bois, haute performance, disponible dans différentes surfaces et dimensions.

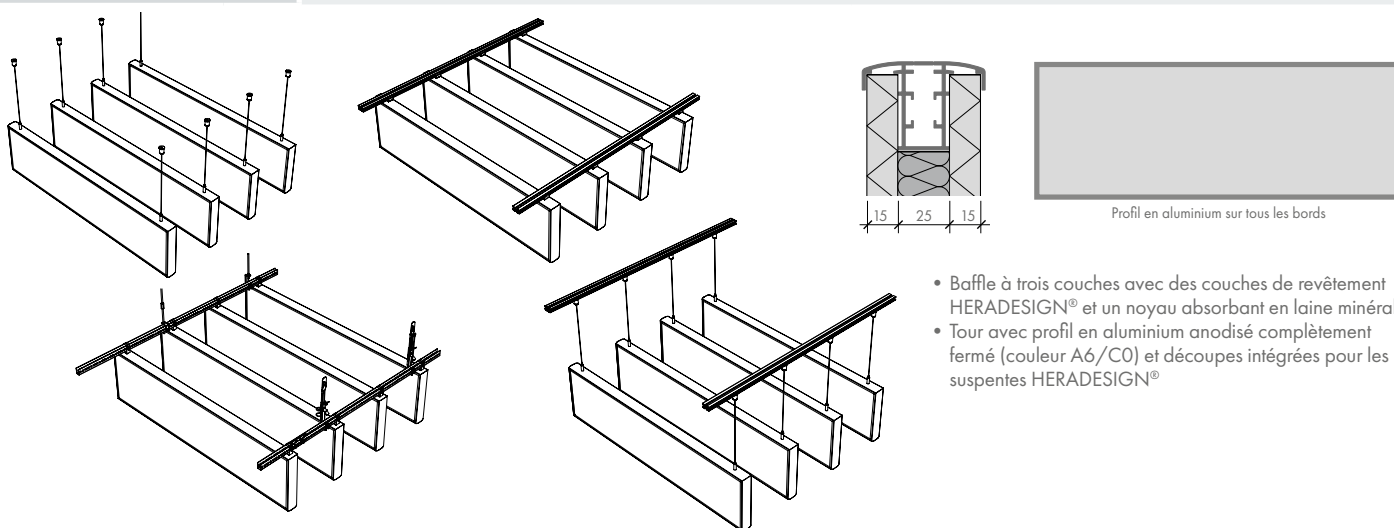
- HERADESIGN® Baffle Line est une gamme de baffles acoustiques en laine de bois de haute performance, disponibles dans une variété de surfaces et de dimensions
- Les baffles sont disponibles avec une texture de surface HERADESIGN® Fine et Superfine
- Haute performance d'absorption acoustique
- Baffle à trois couches avec des couches de revêtement HERADESIGN® et un noyau absorbant en laine minérale
- Disponible avec une longueur maximale de 2500 mm et une hauteur minimale de 200 mm. Dimensions spéciales sur demande, en fonction de la quantité
- Diverses suspensions HERADESIGN® pré-assemblées peuvent être sélectionnées pour une plus grande flexibilité
- Cadre avec profilé en aluminium anodisé complètement fermé et découpes intégrées pour les suspensions HERADESIGN®
- Disponible en Vario Design et en couleurs RAL et NCS pour les couches de revêtement HERADESIGN®

KNAUFCEILINGSOLUTIONS.COM

YOUR **CEILING**
OUR **SOLUTIONS**

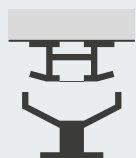
FICHE TECHNIQUE HERADESIGN® Baffle Line

Surface		HERADESIGN® Fine, Fine A2		HERADESIGN® Superfine, Superfine A2							
Épaisseur		55 mm									
Dimensions standard et poids		Format (mm)	Poids (kg/Baffle)								
			HERADESIGN® Fine	HERADESIGN® Fine A2	HERADESIGN® Superfine	HERADESIGN® Superfine A2					
		600 x 300	4,5	6,1	4,4	5,8					
		1200 x 300	8,7	12,0	8,4	11,3					
		1800 x 300	12,9	17,8	12,5	16,8					
		600 x 600	8,3	11,6	8,0	10,9					
		1200 x 600	15,9	22,5	15,3	21,1					
1800 x 600	23,4	33,5	22,6	31,4							
Autres dimensions disponibles sur demande.											
Système		Kit de suspension (avec/sans rail au plafond) en option Kit de suspension court avec option rail de plafond Système de regroupement Profil-U									
Réaction au feu		Euroclass B-s1,d0 et A2-s1,d0 selon l'EN 13501-1									
Absorption acoustique		HERADESIGN® Baffle Line Fine: α_w jusqu'à 0,75 / NRC jusqu'à 0,70 HERADESIGN® Baffle Line Superfine: α_w jusqu'à 0,80 / NRC jusqu'à 0,75 HERADESIGN® Baffle Line Superfine A2: α_w jusqu'à 0,75 / NRC jusqu'à 0,75									
Résistance à l'humidité		Inadapté pour les piscines intérieures, garages en sous-sol et espaces extérieurs.									
Facilité de nettoyage											
Couleurs		Couleurs standard		VD VD couleurs Vario Design							
		Blanc Similaire à RAL 9010	Beige Ton naturel 13	Granit	Acier	Vert Marbre	Cuivre	Chêne	Laiton	Grès	Béton
<ul style="list-style-type: none"> • Autres couleurs RAL et NCS disponibles. • Des différences de teinte peuvent se produire en raison de la surface rugueuse des fibres et des panneaux. 											
Durabilité											

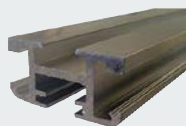


Suspente courte

Suspente prémontée avec protection contre la torsion intégrée et pinces métalliques à clipser, pour suspendre les baffles HERADESIGN® Baffles aludesign au plafond ou à un rail.



Rail de plafond



Suspente courte



- Aucun outil requis pour l'installation
- Autoserrage
- Surface de la base du baffle : nickel mat
- Installation simple et rapide en tout lieu
- Installation la plus rapide possible grâce à la fonction à clipser
- Hauteur de suspension = 42,5 mm (du bord supérieur du rail de plafond au bord supérieur du baffle)
- Au moins 2 suspentes par baffle
- Charge max. d'utilisation par suspente 300 N / 30 kg
- Force max. de rupture par suspente 1500 N / 150 kg

Suspente courte pour profils U (option regroupement)

Suspente prémontée avec protection contre la torsion intégrée et pinces métalliques à clipser, pour suspendre les baffles HERADESIGN® à partir du profil U à l'aide du clip.



Rail de plafond



Suspente courte



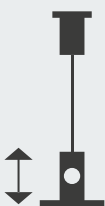
- Aucun outil requis pour l'installation
- Autoserrage
- Installation simple et rapide en tout lieu
- Installation la plus rapide possible grâce à la fonction à clipser
- Au moins 2 suspentes par baffle
- Charge max. d'utilisation par suspente 300 N/30 kg
- Force max. de rupture par suspente 1500 N/150 kg

Kit de suspension par câble

Suspente prémontée avec protection contre la torsion intégrée et base de baffle pour suspendre les baffles HERADESIGN® Baffles aludesign au plafond ou à un rail.



Rail de plafond



Suspente câblée, haut



Suspente câblée, bas



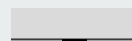
- Aucun outil requis pour l'installation
- Ajustement de la hauteur précis et continu possible
- Câble Ø 1,2mm, acier galvanisé 7 x 7, longueur 500 mm
Force nominale : 2 400 N/mm²
- Guide câblé latéral
- Surface de la suspente et de la base du baffle : nickel mat
- Hauteur max. de suspension = 450 mm (du bord supérieur du rail de plafond au bord supérieur du baffle)
- Au moins 2 suspentes par baffle
- Charge max. d'utilisation par suspente 160 N / 16 kg
- Force max. de rupture par suspente 800 N / 80 kg

Suspente unique

Suspente prémontée avec protection contre la torsion intégrée dans la suspente et base de baffle pour suspendre les baffles HERADESIGN® au plafond ou aux systèmes de plafonds suspendus. Les suspentes sont fixées au plafond à l'aide de vis et de chevilles adaptées ou en les vissant sur un boulon M6.

Note de montage

Chaque suspente peut être fixée au millimètre près dans le support, car il n'y a pas de possibilité de réglage horizontal en raison de l'absence de rail au plafond.



Suspente individuelle, haut

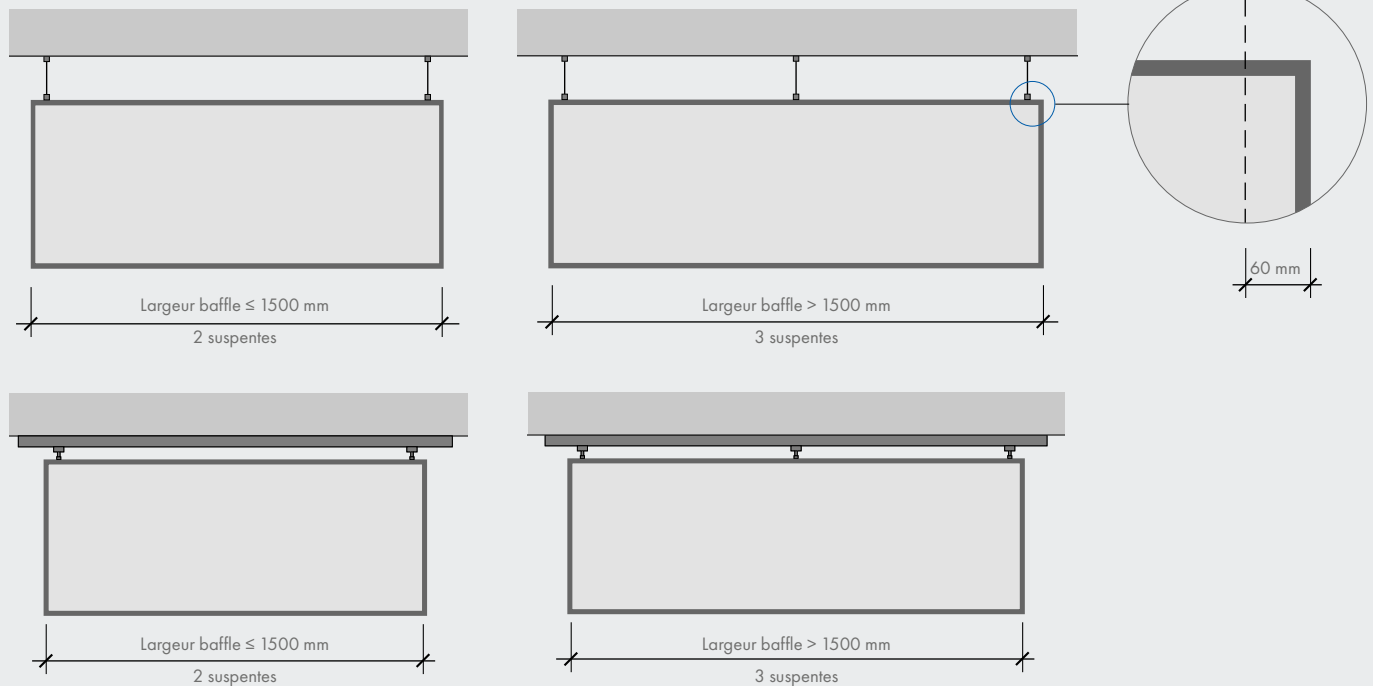


Suspente câblée, bas



- Aucun outil requis pour l'installation
- Réglage de la hauteur possible en continu et au millimètre près
- Câble Ø 1,2 mm, acier galvanisé 7 x 7, longueur 500 mm
force nominale : 2400 N/mm²
- Avec rejet de câble latéral
- Surface de la suspente et de la base du baffle : nickel mat
- Hauteur de suspension max. = 450 mm (du bord supérieur du rail du plafond au bord supérieur du baffle)
- Au moins 2 suspentes par baffle
- Charge max. d'utilisation par suspente 160 N/16 kg
- Force max. de rupture par suspente 800 N/80 kg

Nombre de suspentes par baffle



Les produits peuvent varier suivant les pays. Veuillez contacter votre représentant commercial local.
Pour obtenir plus d'informations et connaître les mentions légales, veuillez consulter notre site Internet.