

Knauf Plattendecken AQUAPANEL®

Indoor und Outdoor

- D281.ch – Knauf Plattendecken AQUAPANEL® – Holz-Unterkonstruktion
- D282.ch – Knauf Plattendecken AQUAPANEL® – Metall-Unterkonstruktion
- D286.ch – Knauf Plattendecken AQUAPANEL® – Metall-Unterkonstruktion weitspannend
- D288.ch – Knauf Plattendecken AQUAPANEL® – Metall-Unterkonstruktion Hutprofil

Inhalt

Nutzungshinweise

Hinweise	4
Hinweise zum Dokument	4
Verweise auf weitere Dokumente	4
Symbole im System-Datenblatt	4
Bestimmungsgemässer Gebrauch von Knauf Systemen	4
Allgemeine Hinweise zum Knauf System.....	4
Hinweise zum Brandschutz	4
Konstruktive Hinweise.....	4
Hinweise Anwendbarkeitsnachweise	5
Hinweise Feucht- und Nassräume	5
Anwendbarkeitsnachweise	5

Einleitung

Grundlagen der Bemessung – Innenbereich	6
Grundlagen der Bemessung – Aussenbereich	6
Systemübersicht	7
Topleistungen auf einen Blick	7
Systemübersicht Innenanwendung	8
Systemübersicht Aussenanwendung	9
Knauf Plattendecken AQUAPANEL®	11

Daten für die Planung

D281.ch Plattendecke AQUAPANEL® mit Holz-Unterkonstruktion	12
D282.ch Plattendecke AQUAPANEL® mit Metall-Unterkonstruktion CD 60/27	14
D286.ch Plattendecke AQUAPANEL® mit Metall-Unterkonstruktion UA/CD	16
D288.ch Plattendecke AQUAPANEL® mit Metall-Unterkonstruktion Hutprofil	18
Spannweiten Randabstände	20
Abhängungen	21
Gesamtaufbauhöhen	22

Ausführungsdetails

D281.ch Plattendecke AQUAPANEL® mit Holz-Unterkonstruktion	23
D282.ch Plattendecke AQUAPANEL® mit Metall-Unterkonstruktion CD 60/27	24
D286.ch Plattendecke AQUAPANEL® mit Metall-Unterkonstruktion UA/CD	27
D288.ch Plattendecke AQUAPANEL® mit Metall-Unterkonstruktion Hutprofil	28
Sonderdetails	29

Spezielle Ausführungen

Grundlagen der Bemessung – Aussenbereich	31
Abmessungen und Einteilung der Flächen für Vordächer	32
Maximale UK-Abstände für D282.ch im Aussenbereich	33
AQUAPANEL® Cement Board Outdoor – Maximale UK-Abstände für D282.ch Metall-Unterkonstruktion CD 60/27	33
Maximale UK-Abstände für D286.ch im Aussenbereich	34
AQUAPANEL® Cement Board Outdoor – Maximale UK-Abstände für D286.ch Metall-Unterkonstruktion UA/CD	34
Aussendecken	35
Aussendecken – Attika	39
Aussendecken – Dachüberstand	40

Montage und Verarbeitung

Unterkonstruktion	41
Montage der Unterkonstruktion	41
Montage der Beplankung	43
Verlegeschemen	43
Zuschnitt	43
Aussparungen für Kabel oder Rohre	43
Beplankung	44
Befestigung der Beplankung an Unterkonstruktion	44
Schritt für Schritt – die Montage	45
Oberflächengestaltung Beschichtungen und Bekleidungen	46
Nachhaltigkeit	
Knauf Plattendecken AQUAPANEL®	47

Hinweise zum Dokument

Knauf System-Datenblätter sind die Planungs- und Ausführungsgrundlage für Planer und Fachunternehmer zur Anwendung von Knauf Systemen. Die enthaltenen Informationen und Vorgaben, Konstruktionsvarianten, Ausführungsdetails und aufgeführten Produkte basieren, soweit nicht anders ausgewiesen, auf den zum Zeitpunkt der Erstellung gültigen Anwendbarkeitsnachweisen (z. B. allgemeine bauaufsichtliche Prüfzeugnisse abP) und Normen. Zusätzlich sind bauphysikalische (Brandschutz und Schallschutz), konstruktive und statische Anforderungen berücksichtigt.

Die enthaltenen Ausführungsdetails stellen Beispiele dar und können für verschiedene Beplankungsvarianten des jeweiligen Systems analog angewendet werden. Dabei sind bei Anforderungen an den Brand- und/oder Schallschutz jedoch die ggf. erforderlichen Zusatzmassnahmen und/oder Einschränkungen zu beachten.

Verweise auf weitere Dokumente

System-Datenblätter

- *Knauf Plattendecken D11.ch*
- *Knauf Metallständerwände AQUAPANEL® W38.ch*
- *Knauf Vorsatzschalen AQUAPANEL® W68.ch*
- Knauf Korrosionsschutzlösungen KORRO1

Technische Broschüre

- *Knauf AQUAPANEL® Innen- und Aussendecken, AquaDecken.ch*
- *Knauf AQUAPANEL® Bekleidungssystem AWF02.de* für Vorgehängte Hinterlüftete Fassaden im Massivbau

Technische Information

- *Knauf Holztafelbau-Aussenwand mit AQUAPANEL® Cement Board Outdoor AWF03.de*
- Knauf Aussendecken – Knauf Decken im Aussenbereich Anforderungsbogen

Technische Blätter

- Technische Blätter der einzelnen Knauf Systemkomponenten beachten

Symbole im System-Datenblatt

In diesem Dokument werden folgende Symbole verwendet.
Dämmschichten

- G** Mineralwolle-Dämmschicht nach EN 13162
Nichtbrennbar
Typ Knauf Insulation TP 116: 40 mm, 17 kg/m³

- S** Steinwolle Typ Knauf nach SN EN 13162 Nichtbrennbar,
Brandverhaltensgruppe RF1
Typ Knauf Feuerschutz-Dämmplatte DPF-40: 60 mm, 40 kg/m³

Unterkonstruktionsabstände

- a** Abstand Abhänger/Verankerungselement
- b** Achsabstand Traglatte/Tragprofil/Hutprofil (Spannweite Beplankung)
- c** Achsabstand Grundlatte/Grundprofil (Stützweite Traglatte/Tragprofil)

Legendensymbole

- 1** Legenden-Nummer, wird jeweils bei Verwendung erklärt

Bestimmungsgemässer Gebrauch von Knauf Systemen

Beachten Sie Folgendes:

Knauf Systeme dürfen nur für die in den Knauf-Dokumenten angegebenen Anwendungsfälle zum Einsatz kommen. Falls Fremdprodukte oder Fremdkomponenten zum Einsatz kommen, müssen diese von Knauf empfohlen bzw. freigegeben sein. Die einwandfreie Anwendung der Produkte/Systeme setzt sachgemässen Transport, Lagerung, Aufstellung, Montage und Instandhaltung voraus.

Allgemeine Hinweise zum Knauf System

Einsatzbereich

Die Angaben in diesem System-Datenblatt gelten für Knauf AQUAPANEL® Plattendecken im Innen- und Aussenbereich. Die Beplankung erfolgt im Innenbereich mit AQUAPANEL® Cement Board Indoor und im Aussenbereich mit AQUAPANEL® Cement Board Outdoor.

Die Unterkonstruktion erfolgt mit korrosionsgeschützten Knauf System Metallprofilen, oder einer geeigneten Holzunterkonstruktion gem. SN EN ISO 12944-1/6 bzw. für Unterdecken im Innenbereich SN EN 13964. Diese Plattendecken mit der zementgebundenen AQUAPANEL® Trägerplatte können in trockenen, mässig feuchtebeanspruchten Innenbereichen bzw. hoch feuchtebeanspruchten Innen- und Aussenbereichen eingesetzt:

- Direkt und nicht direkt bewitterte Aussendecken
- Duschräume in Sportstätten
- Wellnessbereiche
- Schwimmbäder
- Gewerbliche Küchen
- Wäschereien
- Tiefgaragen
- Kellerräume

Im direkt bewitterten Aussenbereich können Knauf Plattendecken AQUAPANEL® mit einer korrosionsgeschützten Unterkonstruktion ausgeführt werden. Eine **Vordimensionierung** der Unterkonstruktion unter Berücksichtigung der Anforderungen im Aussenbereich (Winddruck/-sog) erfolgt auf Anfrage.

Hinweis

Für Decken im Aussenbereich ist durch den verantwortlichen Tragwerksplaner ein Standsicherheitsnachweis zu erbringen. Eine Vordimensionierung ersetzt keinen Standsicherheitsnachweis.

Hinweise zum Brandschutz

Wird die Brandschutzwirkung durch die Klassifizierung der Knauf Plattendecke ohne Mitwirkung bzw. Berücksichtigung der Rohdecke erzielt, spricht man von Brandschutz *allein*. Dies ist insbesondere dann relevant, wenn der Deckenhohlraum vor Brandeinwirkung aus dem Raum heraus geschützt werden soll (Brandschutz *allein von unten*). Je nach bauaufsichtlicher Anforderung und/oder Brandschutzkonzept können beide Anforderungen auch in Kombination auftreten.

Konstruktive Hinweise

Bewegungsfugen

Bewegungsfugen des Rohbaus müssen in die Konstruktion der Plattendecken AQUAPANEL® übernommen werden. Bei Seitenlängen ab 15 m oder wesentlich eingegengten Deckenflächen (z.B. bei Einschnürungen durch Wandvorsprünge) Bewegungsfugen anordnen. Anschlüsse von Platten an Bauteile aus anderen Baustoffen, insbesondere Stützen, oder thermisch hochbeanspruchte Einbauteile wie Einbauleuchten trennen, z.B. mit Schattenfugen beweglich ausbilden. SMGV Merkblatt „Projektierung und Ausführung von Anschlüssen und Fugen im Trockenbau“ beachten.

Hinweise Feucht- und Nassräume

Grundsätzlich muss beim Ausbau von Feucht- und Nassräumen auf die Dichtigkeit der Konstruktion und ggf. den Korrosionsschutz geachtet werden.

Nähere Informationen dazu siehe

- Merkblatt Schweizerischer Maler- und Gipserunternehmer-Verband SMGV, Untergründe für Wandbeläge aus Keramik, Natur- und Kunststein (Fliesen und Platten) im Innenbereich
- Korrosionsschutzlösungen Knauf KORRO1

In Räumen mit ständig, hoher Feuchtigkeitsbelastung und eventueller chemischer Belastung, wie z.B. Grossküchen, Schwimmbäder, Saunen oder chemische Labore sind zusätzliche Massnahmen zu beachten, wie z.B. Dampfsperren und zusätzlicher Korrosionsschutz der Profile.

Hinweise

Tauwasserfreiheit

D281.ch / D282.ch / D286.ch:

Der Nachweis der Tauwasserfreiheit ist nach DIN 4108-3 zu erbringen.

Wärmeschutznachweis

D281.ch / D282.ch / D286.ch:

Bei Schwimmbad- und Aussendecken ist ggf. ein zusätzlicher Wärmeschutznachweis durch einen Bauphysiker zu erbringen.

Bewitterungsschutz

Mit AQUAPANEL® Cement Board Outdoor beplankte Wand- und Fassadenbereiche mit darunter liegender AQUAPANEL® Water Barrier und Verspachtelung mit AQUAPANEL® Fugenspachtel - grau, können über 6 Monate der Bewitterung ausgesetzt werden.

Anwendbarkeitsnachweise

Knauf System	Statik Abstände UK Nachweis	Ballwurfsicherheit
D281.ch	Knauf Berechnung	903 9607/1/Sgm
D282.ch	Knauf Berechnung	
D286.ch	Knauf Berechnung	
D288.ch	Knauf Berechnung	

Die angegebenen konstruktiven, statischen und bauphysikalischen Eigenschaften von Knauf Systemen können nur erreicht werden, wenn die ausschliessliche Verwendung von Knauf Systemkomponenten oder von Knauf empfohlenen Produkten sichergestellt ist. Die Gültigkeit und Aktualität der angegebenen Nachweise ist zu beachten.

D281.ch

D282.ch

D286.ch

D288.ch

Grundlagen der Bemessung – Innenbereich

Zum Ablesen der erforderlichen Abstände der Unterkonstruktion ist zunächst die Ermittlung der Lastklasse unter der Berücksichtigung des Eigengewichtes der gewählten Systemvariante einschliesslich ggf. vorhandener oder geplanter Zusatzlasten erforderlich.

Beispiel: D282.ch – Ohne Brandschutz – Grund- und Tragprofil

Schritt 1:

Bestimmung des Bemessungsgewichtes

In Abhängigkeit der gewählten Beplankungsdicke (Systemvariante) kann das Bemessungsgewicht (Beplankung mit Unterkonstruktion) der Unterdecke aus den Tabellen der Knauf Systeme abgelesen werden.

Feuerwiderstandsklasse	Beplankung		Mind.-Dicke mm	Bemessungsgewicht Ohne Dämmschicht kg/m ²	Tragprofil Maximale Achsabstände (b) mm
	AQUAPANEL® Cement Board Outdoor	AQUAPANEL® Cement Board Indoor			
Bei Brandbeanspruchung					
Von unten					
Von oben					
- Metall-Unterkonstruktion Profil CD 60/27					
-	-	●	12,5	17,6 (inkl. 3,5 kg/m ² Beschichtung)	312,5 / 450 ¹⁾

Schritt 2:

Berücksichtigung von Zusatzlasten

Zusatzlasten z.B. aus brandschutztechnisch erforderlichen und brandschutztechnisch nicht erforderlichen Dämmstoffen, sowie geplanten Befestigungslasten erhöhen das Gesamtflächengewicht der Unterdecke und müssen bei der Bemessung der Lastklasse berücksichtigt werden.

(Bemessungsgewicht + Gewicht aus Zusatzlasten = Gesamtflächengewicht)

Beispiel: Zusatzlast 2 kg/m²

Schritt 3:

Ermittlung der Lastklasse

Auf Grund des sich ergebenden Gesamtflächengewichtes der Unterdecke wird die zugehörige Lastklasse (kN/m²) aus dem Lastklassendiagramm bestimmt.

Ermittlung der Lastklasse

Lastklasse kN/m ²	Bemessungsgewicht + Gewicht aus Zusatzlasten kg/m ²
Bis 0,65	60
Bis 0,50	50
Bis 0,40	40
Bis 0,30	30
Bis 0,20	20
Bis 0,15	10

17,6 + 2 = 19,6 kg/m²

Hinweis

Das Eigengewicht der Decke darf 0,50 kN/m² nicht überschreiten.

Schritt 4:

Bemessung der Unterkonstruktion

Mit der ermittelten Lastklasse können aus den Tabellen «Systemvarianten» und «Maximale UK-Abstände» der Systeme in Abhängigkeit von Brandschutzanforderungen und gewählter Unterkonstruktion die maximal zulässigen Abstände der Abhänger (a) sowie der Profile/Latten (b) und (c) abgelesen werden.

Achsabstände Grundprofil (c)	Abstände Abhänger (a)		
	Lastklasse in kN/m ²		
	bis 0,20 ¹⁾	bis 0,30 ¹⁾	bis 0,50 ¹⁾
500	1250	1075	925
600	1175	1025	850
700	1125	975	825
800	1075	925	725
900	1025	900	750

1) Abhänger der Tragfähigkeitsklasse 0,40 kN verwenden

Grundlagen der Bemessung – Aussenbereich

Die Bemessung von Aussendecken mit Winde und Sogbelastungen sind ab Seite 31 angegeben.

D281.ch
D282.ch
D286.ch
D288.ch

Topleistungen auf einen Blick

Deckenlösungen, die zeigen, was sie können.

Innenanwendung



Aussenanwendung



Bauphysikalische Eigenschaften	AQUAPANEL® nach EN 12467 Cement Board Indoor	AQUAPANEL® nach ETA-07/0173 Cement Board Outdoor
Mind. Biegeradius für Plattenformat 900 x 1.250 mm ganze Platte	1 m	3 m
Für Plattenstreifen (30 cm breit)	1 m	1 m
Gewicht*	ca. 11 kg/m ²	ca. 16 kg/m ²
Trockenrohdichte	750 kg/m ³	1.150 kg/m ³
Biegefestigkeit	≥7,0 MPa	≥7,0 MPa
pH-Wert	12	12
Wärmeleitfähigkeit	0,35 W/mK	0,35 W/mK
Wasserdampfdiffusionswiderstand	25 μ	66 μ
Längenänderung 65 % – 85 % Feuchtigkeit	0,25 mm/m	0,23 mm/m
Dickenänderung 65 % – 85 % Feuchtigkeit	0,1 %	0,2 %
Baustoffklasse nach DIN EN 13501-1	A1-RF1, nicht brennbar	A1-RF1, nicht brennbar

Kalkulationsgrundlagen Deckensysteme

Kalkulationsgrundlagen für Deckensysteme mit AQUAPANEL® Cement Board Indoor (Deckenfläche: 3,00 m x 4,00 m)

Unterkonstruktion

Materialbedarf	Einheit	Pro m ²
CD-Profil nach DIN EN 13964	l/m	4,6
Kreuzverbindungen nach DIN EN 13964	Stck.	4,1
Noniushänger mit Sicherungskammern	Stck.	1,8
Zugelassene Dübel	Stck.	1,8
Dämmstoff	qm	1

D281.ch

D282.ch

D286.ch

D288.ch

**AQUAPANEL®
Maxi Schrauben
SN + SB**

Speziell für die Befestigung von AQUAPANEL® Zementbauplatten bei einfacher Beplankung mit einem hochwirksamen Korrosions-schutz
Bis 0.7 mm Metall und Holz mit AQUAPANEL® Maxi Schrauben SN
Von 0.7 mm bis 2.0 mm Metall mit AQUAPANEL® Maxi Schrauben SB



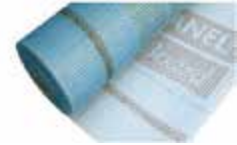
**AQUAPANEL®
Fugenband**

Glasfasergewebe mit alkaliresistentem Überzug zur Armierung der Fugen
0,1 m x 50 m je Rolle
0,2 m x 50 m je Rolle



**AQUAPANEL®
Gewebe**

Alkaliresistentes Glasgittergewebe zur vollflächigen Armierung im Aussenbereich 1 m x 50 m je Rolle



**AQUAPANEL®
Grundierung**

Gebrauchsfertige Kunststoffemulsion zur Grundierung von AQUAPANEL® Zementbauplatten innen und aussen 15 kg je Eimer



**AQUAPANEL®
Fugen- und
Flächenspachtel weiss**

Zementgebundene Spachtelmasse zur vollflächigen Verspachtelung und Fugenfüllung bei AQUAPANEL® Cement Board 15 kg je Sack



Knauf Drystar Filler 60

Feinspachtel für AQUAPANEL® Flächen für hochwertige, glatte Oberflächen bis zur Qualitätsstufe AQ4.



***Profile**

CD 60/27/06 für Deckenunterkonstruktion innen und aussen bei Deckenabhängung sowohl als Grund- als auch als Tragprofil einsetzbar, Korrosionsbeständig

UA-Profile und Winkel für die Deckenunterkonstruktion



***Abhänger**

- 1 Noniusbügel
- 2 Noniushänger – Oberteil mit Noniusklammer
- 3 Noniushänger – Unterteil
- 4 Direktabhänger








***Verbinder**

Kreuzverbinder zur Verbindung von Grund- und Tragprofilen



* Korrosionsschutz nach Anforderung

D281.ch
D282.ch
D286.ch
D288.ch

AQUAPANEL® Fassadenschraube SB 40 / SN 40	Die AQUAPANEL® Fassadenschraube SB 40 ist speziell für die Befestigung von AQUAPANEL® Cement Board Outdoor auf Aluminiumunterkonstruktionen / Holzunterkonstruktionen entwickelt worden 40 mm Länge / 250 Stück/Karton	
AQUAPANEL® Fugenband	Glasfasergewebe mit alkaliresistentem Überzug zur Armierung der Fugen 0,1 m x 50 m je Rolle 0,2 m x 50 m je Rolle	
Knauf System- Armiergewebe 5 x 5	Alkaliresistentes Glasgittergewebe zur vollflächigen Armierung im Aussenbereich 1 m x 50 m je Rolle	
AQUAPANEL® Fugenspachtel grau	Zementspachtelmasse zur Behandlung von Fugen und zum Einbetten des AQUAPANEL® Fugenbandes (10 cm / 20 cm) für AQUAPANEL® Cement Board Outdoor	
AQUAPANEL® Grundierung	Gebrauchsfertige Kunststoffemulsion zur Grundierung von AQUAPANEL® Zementbauplatten innen und aussen 15 kg je Eimer	
Knauf Armiermörtel SM 700 Pro	Faserverstärkter Armiermörtel zur vollständigen Einbettung des Armiergewebes	
Knauf Quarzgrund	Schnelltrocknender Haftgrund für Deckputze	
Knauf Deckputze Sackware und pastös	MineralAktiv - Mineralischer feinkörniger Deckputz mit biozidfreien Algen- und Schimmelpilzschutz. Körnung Sackware: 2.0 und 3.0 mm Körnung pastös: von 0.5 bis 3.0 mm Alternativen: Kati S, Conni S, Addi S und Noblo	
Knauf Farbe zu Deckputz	MineralAktiv Farbe – biozidfrei, dauerhafter Schimmelpilz- und Algenschutz Alternativen: Silikat-/Silikonharzfarben passend zum Knauf Deckputzsystem	
Unterkonstruktionen	Mit Knauf CD-Deckenprofile, Abhänger und Verbinder mindestens in Korrosionsschutzklasse C3 Alternativ mit Metall- oder Holzunterkonstruktion ausführbar	

D281.ch
 D282.ch
 D286.ch
 D288.ch

Abbildung exemplarische Innenanwendung mit Metall UK

- 1 Knauf CD 60/27/06, Achsabstand 312,5 mm
(Tragprofil, korrosionsgeschützt)
- 2 Knauf CD 60/27/06
(Grundprofil, korrosionsgeschützt)
- 3 AQUAPANEL® Cement Board Indoor
- 4 AQUAPANEL® Maxi Schrauben SN 25
- 5 AQUAPANEL® Fugen und Flächenspachtel weiss
AQUAPANEL® Fugenband (10 cm)
- 6 AQUAPANEL® Grundierung
- 7 AQUAPANEL® Fugen und Flächenspachtel weiss
AQUAPANEL® Gewebe
- 8 AQUAPANEL® Fugen und Flächenspachtel weiss
Knauf Drystar Filler 60

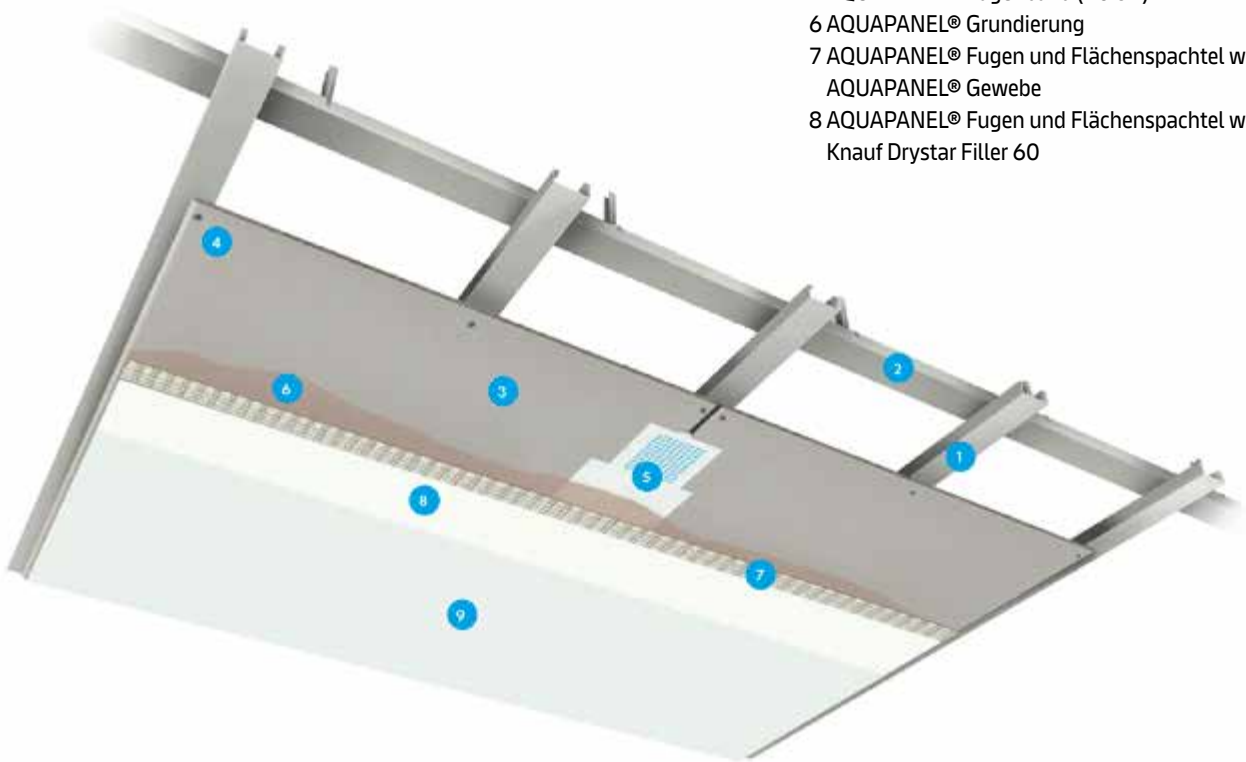
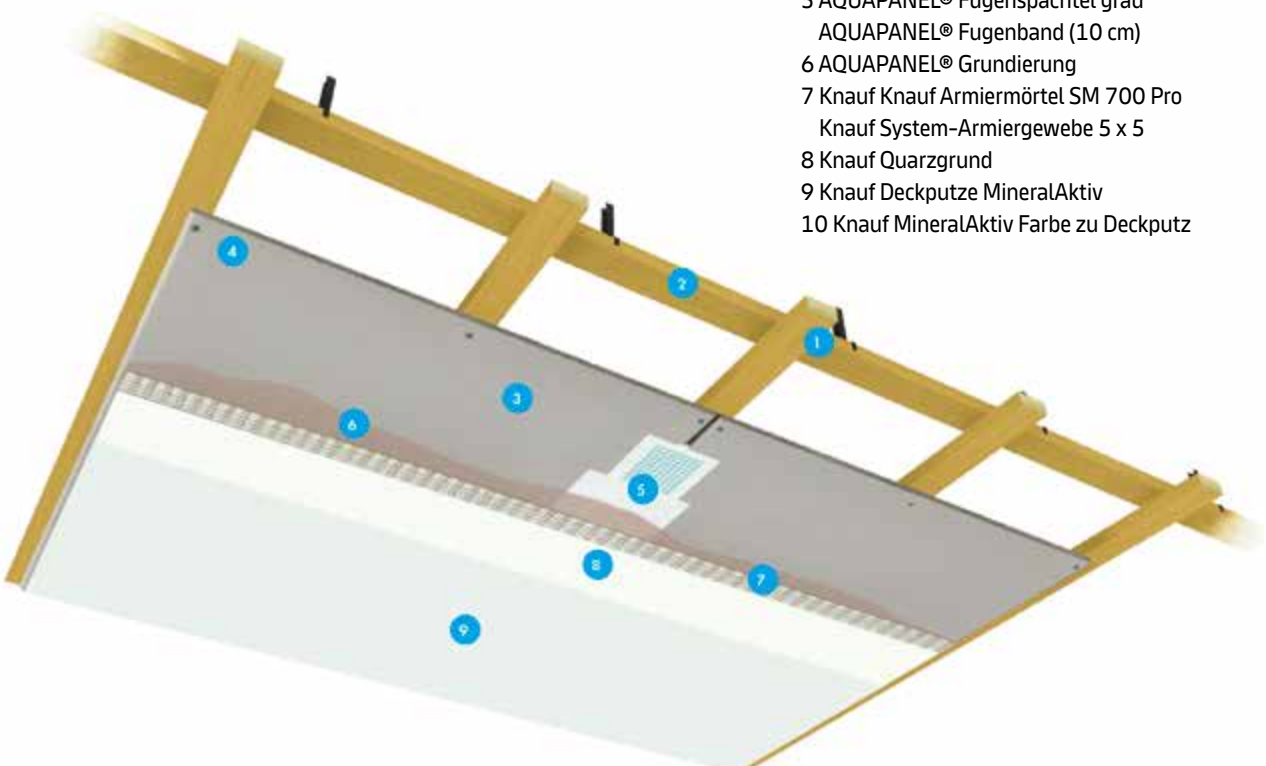


Abbildung exemplarische Aussenanwendung mit Holz UK

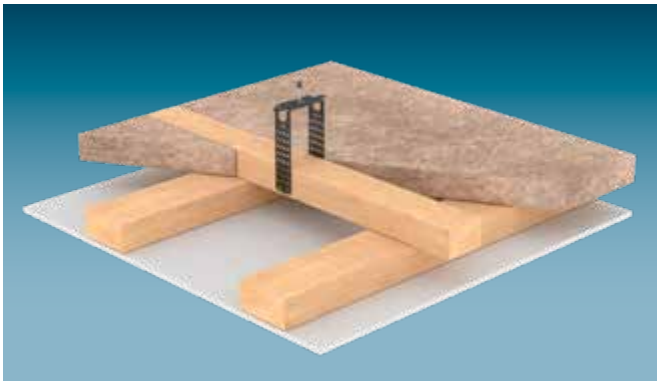
- 1 Traglattung 30/80 mm Lattenabstand 312,5 mm
- 2 Grundlattung 30/60 mm
- 3 AQUAPANEL® Cement Board Outdoor
- 4 AQUAPANEL® Fassadenschraube SN 40
- 5 AQUAPANEL® Fugenspachtel grau
AQUAPANEL® Fugenband (10 cm)
- 6 AQUAPANEL® Grundierung
- 7 Knauf Knauf Armiermörtel SM 700 Pro
Knauf System-Armiergewebe 5 x 5
- 8 Knauf Quarzgrund
- 9 Knauf Deckputze MineralAktiv
- 10 Knauf MineralAktiv Farbe zu Deckputz



Knauf Plattendecken AQUAPANEL®

Knauf Deckensysteme AQUAPANEL® bestehen aus einer abgehängten oder direkt befestigten Unterkonstruktion, die mit AQUAPANEL® Cement Board beplankt wird.

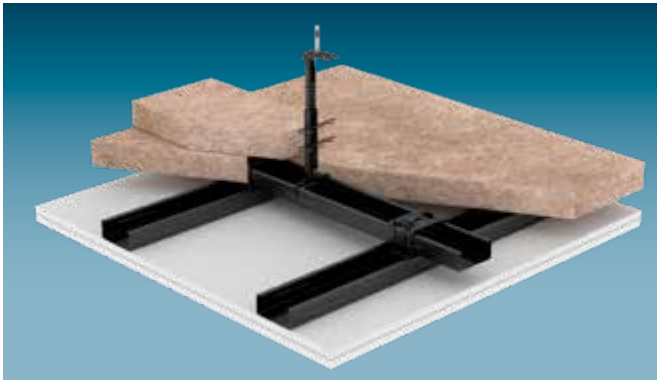
D281.ch Holz-Unterkonstruktion



AQUAPANEL® Cement Board werden auf eine Holz-Unterkonstruktion aus Grund- und Traglatten (doppelter Lattenrost) oder nur Traglatten (einfacher Lattenrost) geschraubt.

Die Befestigung der Unterkonstruktion erfolgt mit Abhängern oder direkt mit geeigneten Befestigungsmitteln an der Rohdecke.

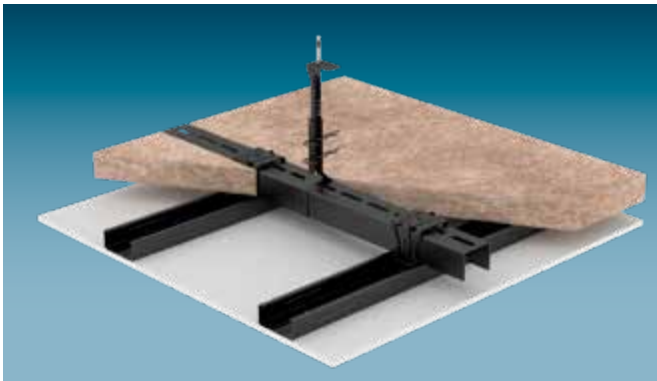
D282.ch Metall-Unterkonstruktion CD 60/27



AQUAPANEL® Cement Board werden auf eine Metall-Unterkonstruktion aus Grund- und Tragprofilen (doppelter Profilrost) aus Stahlblechprofilen CD 60/27 geschraubt.

Die Befestigung der Unterkonstruktion erfolgt mit Abhängern an der Rohdecke.

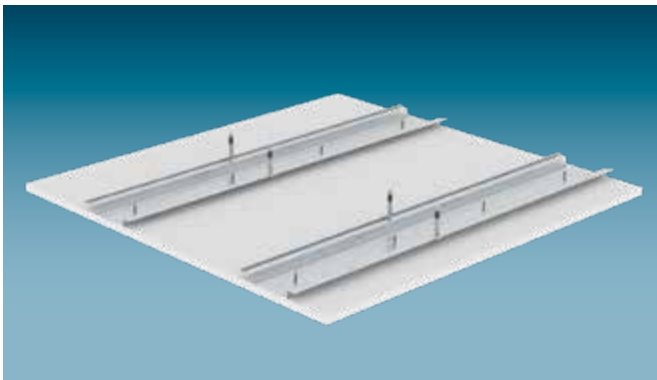
D286.ch Metall-Unterkonstruktion UA/CD



AQUAPANEL® Cement Board werden auf eine Metall-Unterkonstruktion aus Grundprofilen UA 50/40 und Tragprofilen CD 60/27 geschraubt. Die Befestigung der Unterkonstruktion erfolgt mit Abhängern an der Rohdecke.

Bei diesem System können besonders grosse Abhängerrabstände, z. B. bei Installationen im Deckenhohlraum oder bei grossen Trägerabständen realisiert werden.

D288.ch Metall-Unterkonstruktion Hutprofil



Die Befestigung der AQUAPANEL® Cement Board erfolgt auf einer Unterkonstruktion aus Hutprofilen, die wiederum mit Knauf Deckennägeln direkt an die Rohdecke befestigt werden.

Bei diesem System können besonders niedrige Abhängehöhen realisiert werden.

Systemvarianten

	Feuerwiderstandsklasse		Beplankung			Bemessungsgewicht Ohne Dämmschicht kg/m ²	Traglatte Maximale Achsabstände ⓑ mm
	Bei Brandbeanspruchung Von unten	Von oben	AQUAPANEL® Cement Board Outdoor	AQUAPANEL® Cement Board Indoor	Mindest- Dicke mm		
D281.ch Plattendecke AQUAPANEL® – Holz-Unterkonstruktion							
	-	-	●		12,5	22,60 (inkl. 3,5 kg/m ² Beschichtung)	312,5
				●	12,5	17,8 (inkl. 3,5 kg/m ² Beschichtung)	312,5

312,5 mm bei Verlegerichtung quer.

Ballwurfsicherheit

Bei Beplankung mit 12,5 mm AQUAPANEL® Cement Board Indoor und Achsabstand Tragprofil 312,5 mm ist Ballwurfsicherheit gegeben.

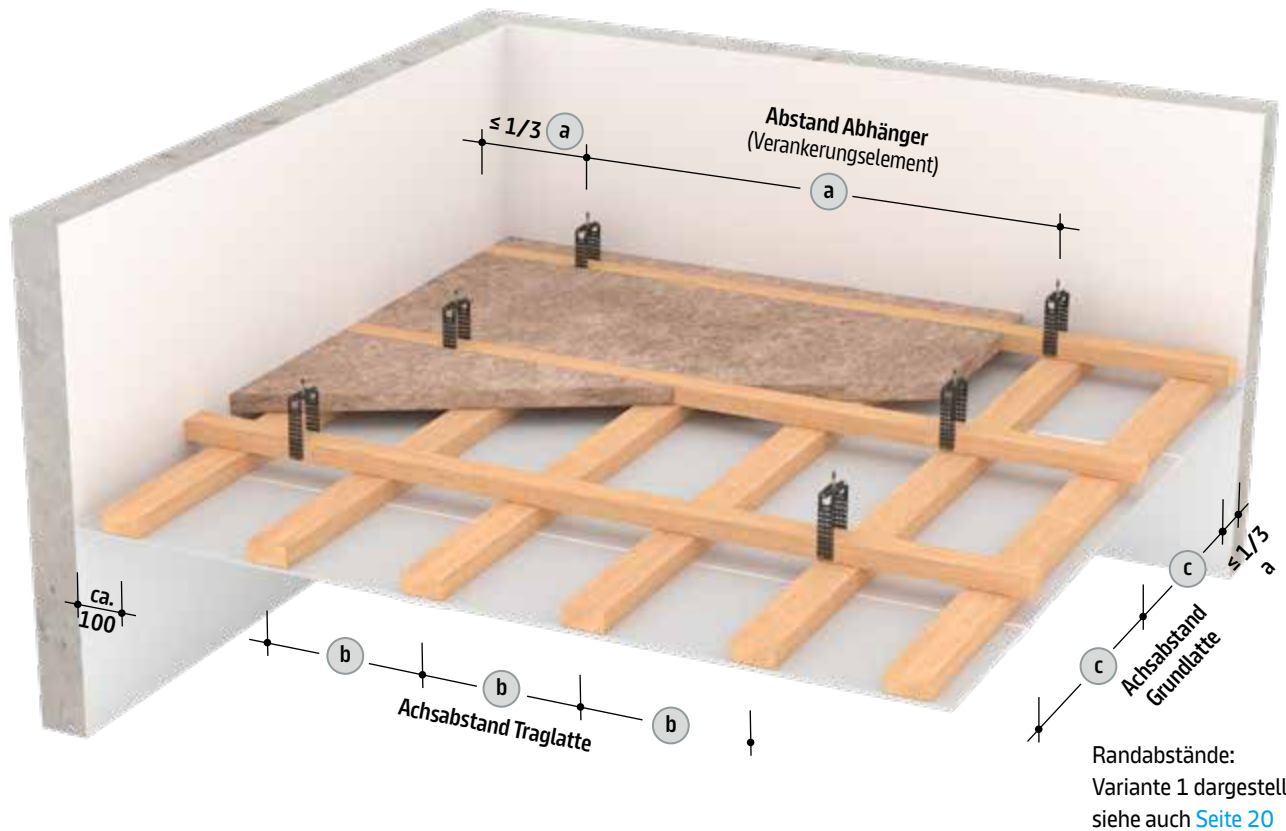
Hinweis

Hinweise ab [Seite 4](#) beachten.

Notwendige Oberflächenbeschichtung siehe [Seite 46](#).

Maximale UK-Abstände

Masse in mm



Ermittlung der Lastklasse

Lastklasse kN/m ²	Bemessungsgewicht + Gewicht aus Zusatzlasten kg/m ²
Bis 0,65	60
Bis 0,50	50
Bis 0,40	40
Bis 0,30	30
Bis 0,20	20
Bis 0,15	10

Ohne Brandschutz – Grundlatte ≥ 60 x 40 mm, Traglatte ≥ 80 x 40 mm

Achsabstände Grundlatte c	Abstände Abhänger a Lastklasse in kN/m ²		
	bis 0,20 ¹⁾	bis 0,30 ¹⁾	bis 0,50 ¹⁾
500	1550	1350	1150
600	1475	1275	1075
700	1400	1200	1025
800	1350	1150	975
900	1300	1125	875
1000	1250	1075	775
1100	1220	1050	700
1200	1175	1025	–
1300	1150	1000	–
1400	1125	975	–

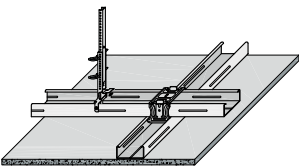
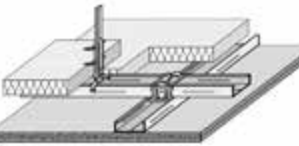
- ¹⁾ Abhänger der Tragfähigkeitsklasse 0,40 kN verwenden
- Achsabstände der Traglatte siehe Seite 12 und Seite 20.

Hinweis Auf Anfrage ist eine differenzierte Bemessung der Deckenunterkonstruktion möglich.

Systemvarianten

	Feuerwiderstandsklasse		Beplankung		Bemessungs- gewicht kg/m ²	Tragprofil CD 60/27 Z100 / C3/ C5M	Mineral- wolle
	Von unten	Von oben	AQUAPANEL® Cement Board Outdoor	AQUAPANEL® Cement Board Indoor			

D282.ch Plattendecke AQUAPANEL® – Metall-Unterkonstruktion Profil CD 60/27

	-	-	●	12,5	22,60 (inkl. 3,5 kg/m ² Beschichtung)	312,5	-
	-	-		●	12,5	17,6 (inkl. 3,5 kg/m ² Beschichtung)	312,5
	EI30	-	●	2 x 12,5	28,60 (inkl. 3,5 kg/m ² Beschichtung)	312,5	Mineral- wolle 40 mm G + Mineral- wolle 40 mm G 150 mm breit auf Grund- profil
	EI90	-	●	3 x 12,5	41,6 (inkl. 3,5 kg/m ² Beschichtung)	312,5	Mineral- wolle 60 mm S + Mineral- wolle 60 mm S 312,5 mm breit auf Grund- profil

312,5 mm bei Verlegerichtung quer.

Ballwurfsicherheit

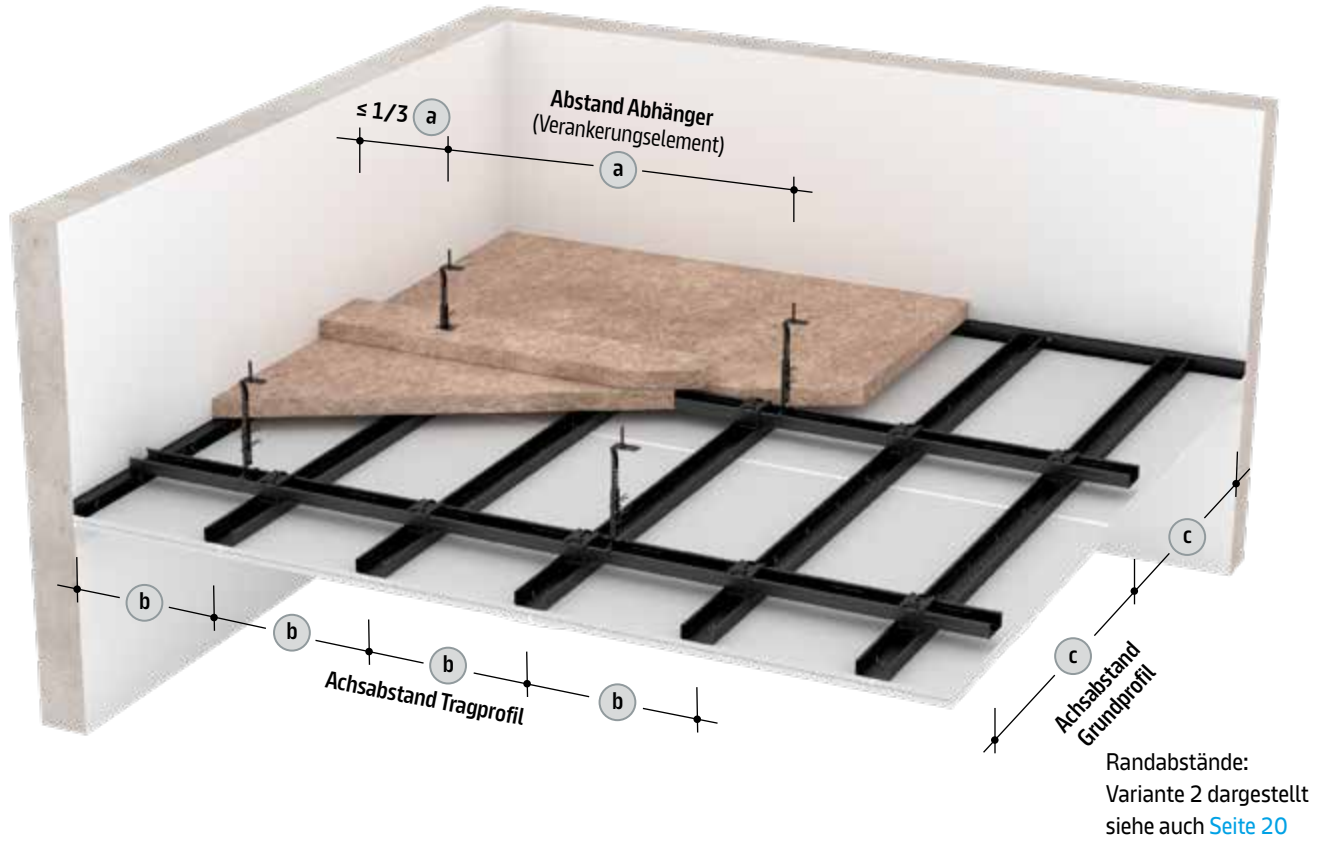
Bei Beplankung mit 12,5 mm AQUAPANEL® Cement Board Indoor und Achsabstand Tragprofil 312,5 mm ist Ballwurfsicherheit gegeben.

Hinweis

Hinweise ab Seite 4 beachten.
Notwendige Oberflächenbeschichtung siehe Seite 46.

Maximale UK-Abstände

Masse in mm



Ermittlung der Lastklasse

Lastklasse kN/m ²	Bemessungsgewicht + Gewicht aus Zusatzlasten kg/m ²
Bis 0,65	60
Bis 0,50	50
Bis 0,40	40
Bis 0,30	30
Bis 0,20	20
Bis 0,15	10

Ohne Brandschutz / Brandschutz allein von unten
Grund- und Tragprofil

Achsabstände Grundprofil c	Abstände Abhänger a Lastklasse in kN/m ²		
	bis 0,20 ¹⁾	bis 0,30 ¹⁾	bis 0,50 ¹⁾
500	1250	1075	925
600	1175	1025	850
700	1125	975	825
800	1075	925	725
900	1025	900	750
1000	1000	850	725
1100	975	825	700
1200	950	800	-
1300	925	-	-
1400	900	-	-

¹⁾ Abhänger der Tragfähigkeitsklasse 0,40 kN verwenden
 ■ Achsabstände der Tragprofile siehe Seite 13 und Seite 20.

Hinweis Auf Anfrage ist eine differenzierte Bemessung der Deckenunterkonstruktion möglich.

Systemvarianten

	Feuerwiderstandsklasse		Bepankung			Bemessungsgewicht kg/m ²	Tragprofil CD 60/27 Z100 / C3/C5M Maximale Achsabstände ⓑ mm
	Bei Brandbeanspruchung Von unten	Von oben	AQUAPANEL® Cement Board Outdoor	AQUAPANEL® Cement Board Indoor	Mindest-Dicke mm		
D286.ch Plattendecke AQUAPANEL® – Metall-Unterkonstruktion UA/CD							
	-	-	●		12,5	25,4 (inkl. 3,5 kg/m ² Beschichtung)	312,5
				●	12,5	20,4 (inkl. 3,5 kg/m ² Beschichtung)	312,5

312,5 mm bei Verlegerichtung quer.

Ballwurfsicherheit

Bei Bepankung mit 12,5 mm AQUAPANEL® Cement Board Indoor und Achsabstand Tragprofil 312,5 mm ist Ballwurfsicherheit gegeben.

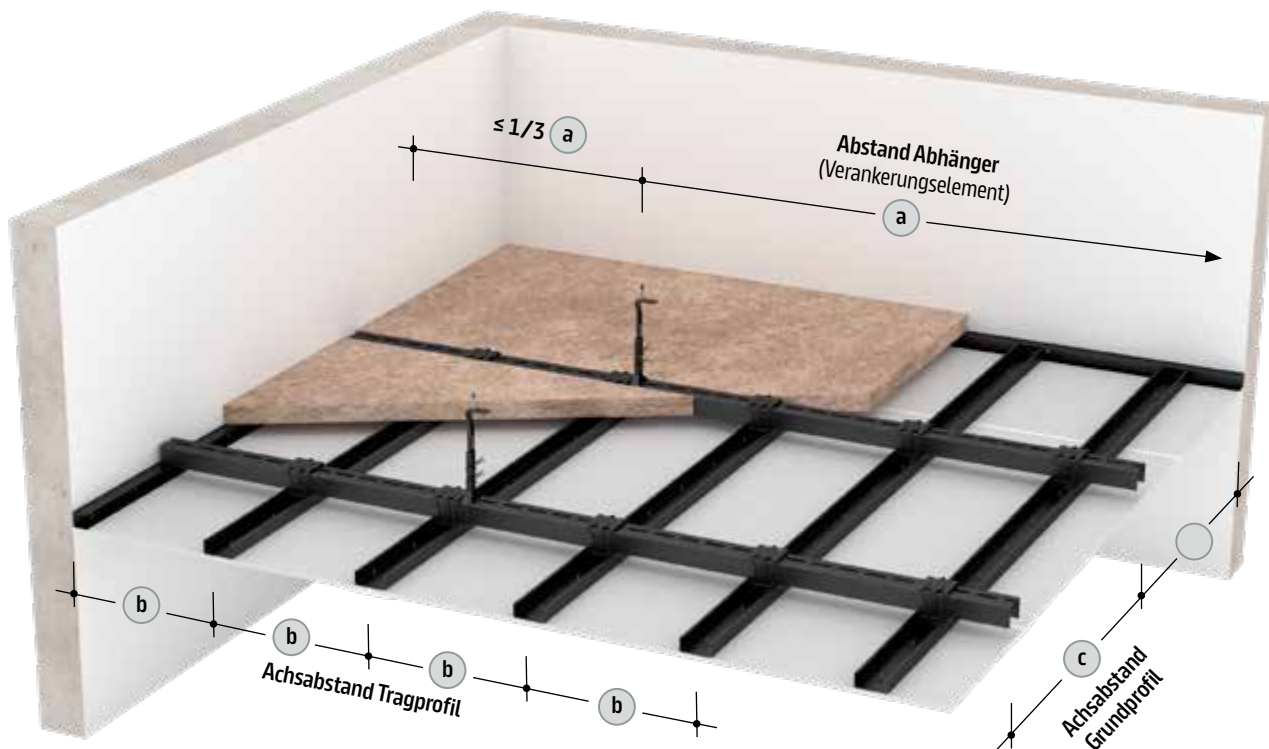
Hinweis

Hinweise ab Seite 4 beachten.

Notwendige Oberflächenbeschichtung siehe Seite 46.

Maximale UK-Abstände

Masse in mm



Randabstände:
Variante 2 dargestellt
siehe auch Seite 20

Ermittlung der Lastklasse

Lastklasse kN/m ²	Bemessungsgewicht + Gewicht aus Zusatzlasten kg/m ²
Bis 0,65	60
Bis 0,50	50
Bis 0,40	40
Bis 0,30	30
Bis 0,20	20
Bis 0,15	10

Ohne Brandschutz – Grund- und Tragprofil

Achsabstände Grundprofil c	Abstände Abhänger a		
	Lastklasse in kN/m ²		
	bis 0,20 ¹⁾	bis 0,30 ¹⁾	bis 0,50 ¹⁾
500	2150	1950	1500
600	2075	1850	1275
700	2000	1775	1100
800	1925	1600	975
900	1875	1425	875
1000	1800	1300	775
1100	1750	1200	700
1200	1625	1100	–
1300	1500	1025	–
1400	1400	–	–

¹⁾ Abhänger der Tragfähigkeitsklasse 0,40 kN verwenden
 ■ Achsabstände der Tragprofile siehe Seite 16 und Seite 20.

Hinweis

Auf Anfrage ist eine differenzierte Bemessung der Deckenunterkonstruktion möglich.

Systemvarianten

	Feuerwiderstandsklasse		Beplankung			Bemessungsgewicht Ohne Dämmschicht kg/m ²	Hutprofil Z100 Maximale Achsabstände (b) mm
	Bei Brandbeanspruchung Von unten	Von oben	AQUAPANEL® Cement Board Outdoor	AQUAPANEL® Cement Board Indoor	Mindest-Dicke mm		
D288.ch Plattendecke AQUAPANEL® – Metall-Unterkonstruktion Hutprofil							
	-	-	●		12,5	21,7 (inkl. 3,5 kg/m ² Beschichtung)	312,5
				●	12,5	16,6 (inkl. 3,5 kg/m ² Beschichtung)	312,5

312,5 mm bei Verlegerichtung quer.

Ballwurfsicherheit

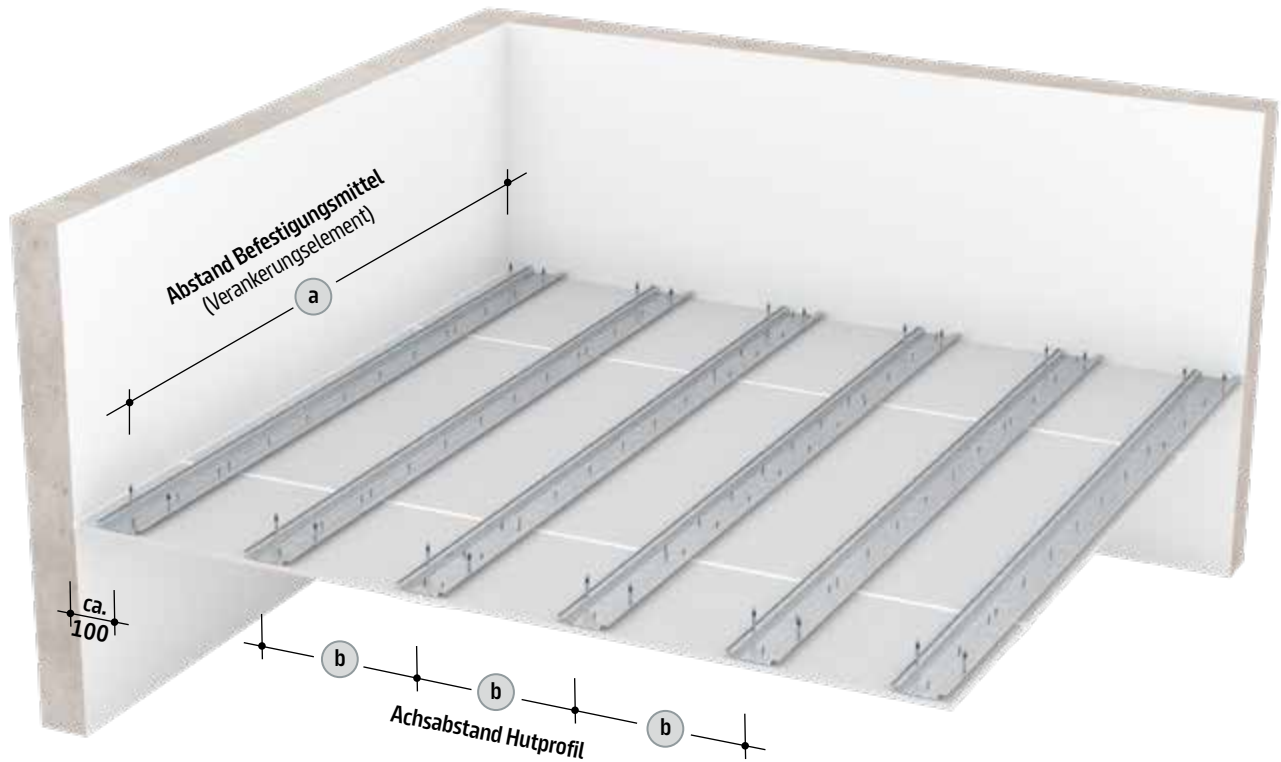
Bei Beplankung mit 12,5 mm AQUAPANEL® Cement Board Indoor und Achsabstand Tragprofil 312,5 mm ist Ballwurfsicherheit gegeben.

Hinweis

Hinweise ab Seite 4 beachten.
Notwendige Oberflächenbeschichtung siehe Seite 46.

Maximale UK-Abstände

Masse in mm



Ermittlung der Lastklasse

Lastklasse kN/m ²	Bemessungsgewicht + Gewicht aus Zusatzlasten kg/m ²
Bis 0,65	60
Bis 0,50	50
Bis 0,40	40
Bis 0,30	30
Bis 0,20	20
Bis 0,15	10

Ohne Brandschutz – Hutprofil

Achsabstände Hutprofil (b)	Abstände Befestigungsmittel (a)			
	Lastklasse in kN/m ²			
	bis 0,15	bis 0,20	bis 0,30	bis 0,50
312,5	1525	1425	1225	1050
450	1350	1250	1100	925

Hinweis Achsabstände der Tragprofile siehe Seite 18 und Seite 20.

Hinweis Auf Anfrage ist eine differenzierte Bemessung der Deckenunterkonstruktion möglich.

Zulässige Spannweiten der Beplankung

Masse in mm

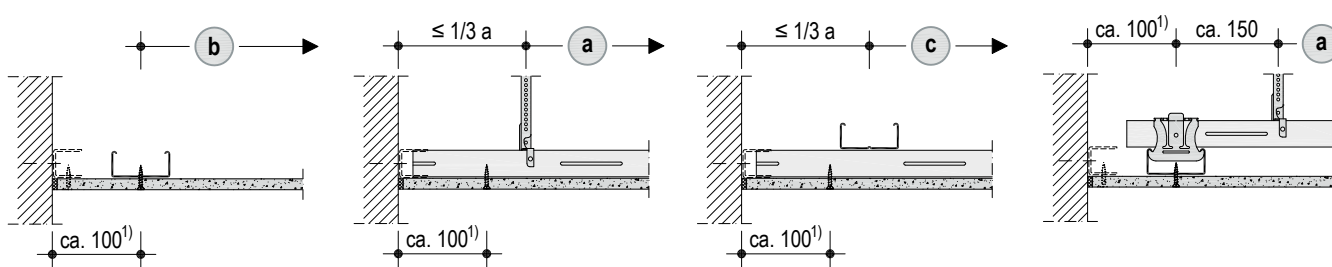
Plattendicken mm	Maximale Achsabstände Tragplatte/Tragprofil/Hutprofil ^b		
	Ohne Brandschutz		Mit Brandschutz
	Verlegerichtung quer	Verlegerichtung längs	Verlegerichtung quer
12,5	312,5	450	–
2 x 12,5	312,5	450	312,5

Randabstände der Unterkonstruktion

(Schemazeichnungen – Beispiele)

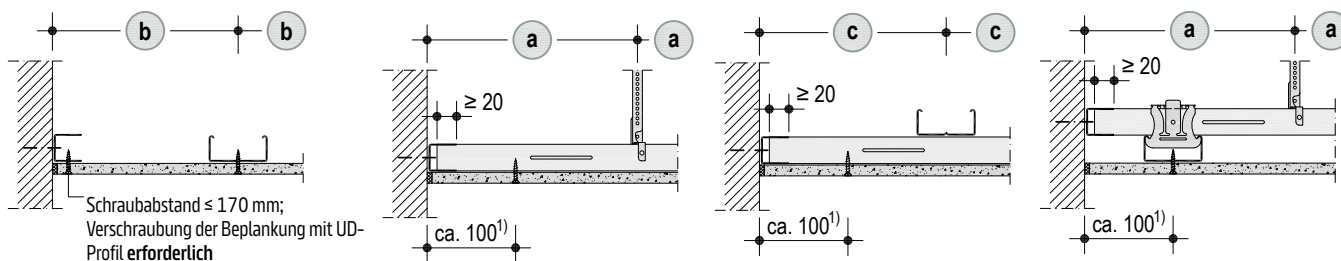
Variante 1: Nichttragender Anschluss (Anschluss wird nicht zur Lastabtragung der Decke hinzugezogen)

- Nicht zugelassen bei Anforderung an den Brandschutz
- Ohne Randhinterlegung
- Hinterlegung mit UD-Profil als Montagehilfe – Befestigungsabstand UD-Profil bis ca. 1 m



Variante 2: Tragender Anschluss

- Der Befestigungsabstand der UD-Profile verringert sich auf ≤ 625 mm, für System D286.ch auf ≤ 420 mm, mit Brandschutz auf ≤ 420 mm. Für den Untergrund geeignetes Befestigungsmittel verwenden.
- In tragend befestigten UD-Profilen sind Grund- bzw. Tragprofile mindestens 20 mm einzuschieben.
- Die maximal zulässigen Achsabstände für Abhänger, Grund- und Tragprofile ergeben sich dann aus den Tabellen des jeweiligen Systems.



Legende

- ^a Abstand Abhänger
- ^b Achsabstand Tragprofil (Spannweite Beplankung)
- ^c Achsabstand Grundprofil (Stützweite Tragprofil)

¹⁾ Maximale Auskrantung der Beplankung

Abhängungen

Masse in mm

Abhängung	Zeichnung	Bemerkung
0,40 kN (40 kg) Tragfähigkeitsklasse		
Direktabhängiger Für CD 60/27		
Direktschwingabhängiger¹⁾ Für CD 60/27		Direktabhängiger/Direktschwingabhängiger entsprechend der erforderlichen Einbauhöhe umbiegen oder abschneiden, mit Holzlatte (2x AQUAPANEL® Maxi Schrauben SN 25) bzw. CD 60/27 (2x Blechschrauben LN 3,5 x 11 / 2x Feuchtraumschrauben LN 3,9 x 11) verschrauben.
Nonius-Hänger-Unterteil Für CD 60/27		Abgehängt mit
	Laschen mit CD 60/27 verschrauben (2x Blechschrauben LN 3,5 x 11 / 2x Feuchtraumschrauben LN 3,9 x 11) bei: <ul style="list-style-type: none"> ▪ Gesamtlast Decke $\geq 0,5 \text{ kN/m}^2$ (Knauf Empfehlung: Verschraubung bereits bei Gesamtlast Decke $\geq 0,4 \text{ kN/m}^2$ zur Erhöhung der Montagesicherheit) 	
Nonius-Bügel Höhe 125 mm: Für CD 60/27 Für Holzlatte 60 x 40 (seitlich mit AQUAPANEL® Maxi Schraube SN 25 verschrauben)		Nonius-Hänger-Oberteil und 2x
Höhe 135 mm: Für UA 50/40		2x Nonius-Sicherungsstift oder 1x Nonius-Klammer (gegen Herausrutschen sichern)
		Nach Bedarf zusätzlich mit
	Nonius-Bügel um Profil biegen und ineinander fügen bis zum Einrasten	Nonius-Verbinder²⁾

¹⁾ Direktabhängiger in Länge 200 mm ab Lager nur in Z100 erhältlich.

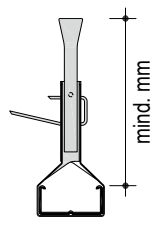
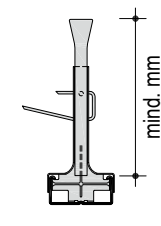

²⁾ Nonius-Verlängerungsstange und Verbinder nur in C5 erhältlich.

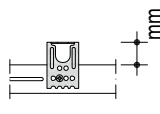
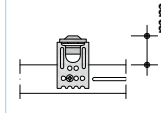

Hinweis Verankerung an Rohdecken aus anderen Baustoffen mit speziell für den Baustoff zugelassenen oder genormten Verankerungselementen.
Ausschliesslich drucksteife Abhänger verwenden.
Deckendübel / Nagelanker an die jeweilige Anforderung an die Unterkonstruktion und Nutzung angepasst:
 - Deckendübel – für den Innen- und Aussenbereich, geeignet bis Schutzklasse C3, nicht für Schwimmbäder
 - Nagelanker N-K Edelstahl A4 HCR – für Schwimmbäder und Aussenbereich Werkstoff 1.4529, nicht für Solebäder
 - Deckendübel Edelstahl A6 – für Schwimmbäder und Aussenbereich KDM-C, Werkstoff 1.4529, für Solebäder geeignet

Gesamtaufbauhöhen

Masse in mm

Die Gesamtaufbauhöhe der Decke ergibt sich aus der Summe der Abhänger, Unterkonstruktion und Beplankung.

System	Abhängung mit Nonius-Oberteil mit Nonius-Bügel		Unterkonstruktion Latte (b x h) / Profil	Höhe UK gesamt
	Nonius-Oberteil mit Nonius-Bügel	Nonius-Abhänger		
				
D281.ch	130	-	60 x 40 + 80 x 40	80
D282.ch	130	130	CD 60/27 + CD 60/27	54
D286.ch	130	-	UA 50/40 + CD 60/27	67

System	Direktabhängung Direktabhänger		Unterkonstruktion Latte (b x h) / Profil	Höhe UK gesamt
	Direktabhänger	Direktschwingabhänger		
				
D281.ch	5 – 180	25 – 190	60 x 40 + 80 x 40	80
D282.ch	15 – 180	15 – 190	CD 60/27 + CD 60/27	54

System	Hutprofil	Unterkonstruktion Profil	Höhe UK gesamt
	Direkt an der Rohdecke befestigt		
D288.ch	-	Hutprofil 98/15	15

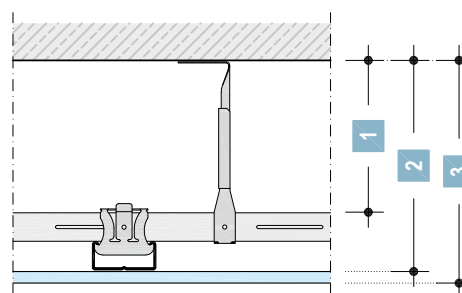
Berechnungsbeispiel – Ermittlung der Gesamtaufbauhöhe

D282.ch Plattendecke AQUAPANEL® – Metall-Unterkonstruktion Profil CD 60/27

Schritte	Masse in mm
1 Oberes UK-Niveau Mit Nonius-Abhänger	130
2 Höhe der Unterkonstruktion Grundprofil CD und Tragprofil CD	+ 54
3 Dicke der Beplankung 2x 12,5 mm AQUAPANEL® Cement Board Indoor	+ 25
4 Summe	= 209

Ca. 210 mm erforderliche Gesamtaufbauhöhe der Unterdecke

Begriffsdefinition



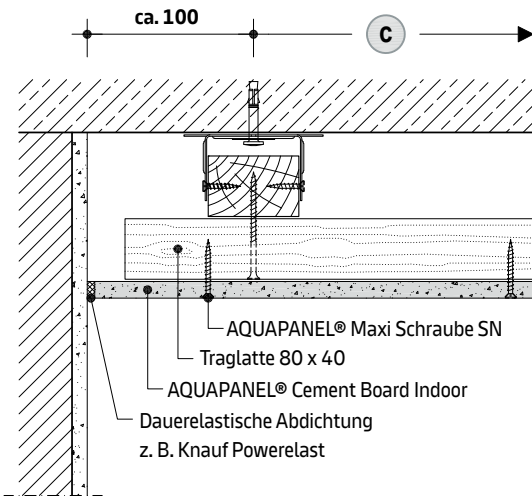
- 1 Oberes UK-Niveau (Höhe der Abhängung / Einbauhöhe)
- 2 Abhängehöhe (Höhe des Deckenhohlraums)
- 3 Gesamtaufbauhöhe (Konstruktions- / Gesamthöhe / Konstruktionstiefe)

Details

Masstab 1:5 | Masse in mm

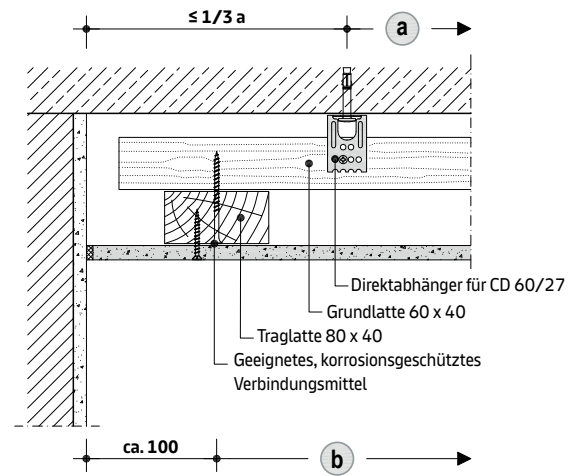
D281.ch-A1 Anschluss an Wand

Ohne Brandschutz



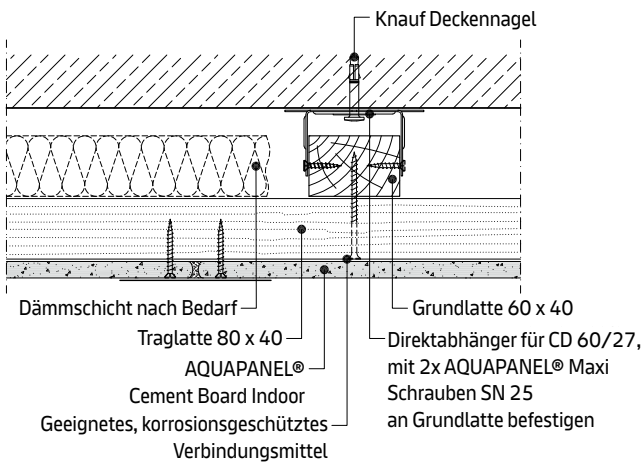
D281.ch-D1 Anschluss an Wand

Ohne Brandschutz



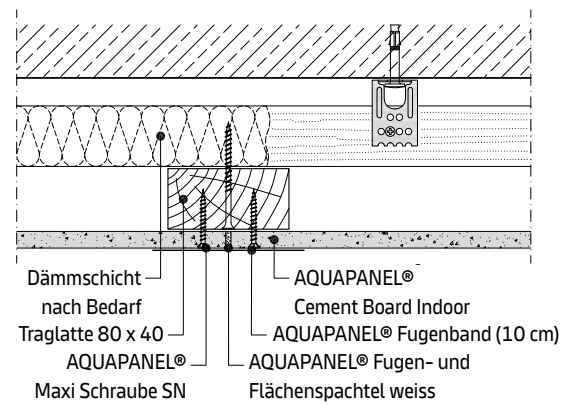
D281.ch-B1 Längskante – Direktabhänger

Ohne Brandschutz



D281.ch-C1 Stirnkante – Direktabhänger

Ohne Brandschutz

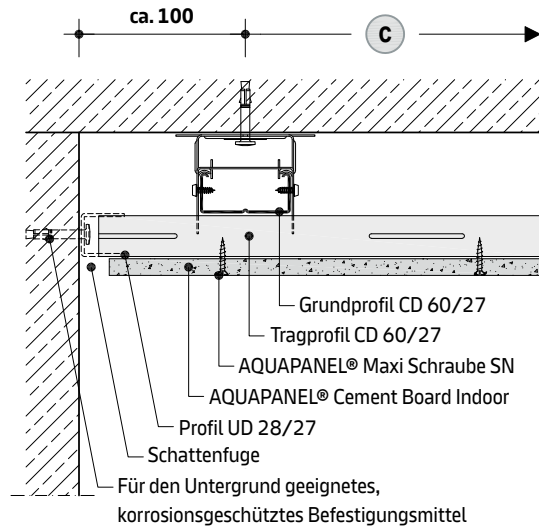


Details

Masstab 1:5 | Masse in mm

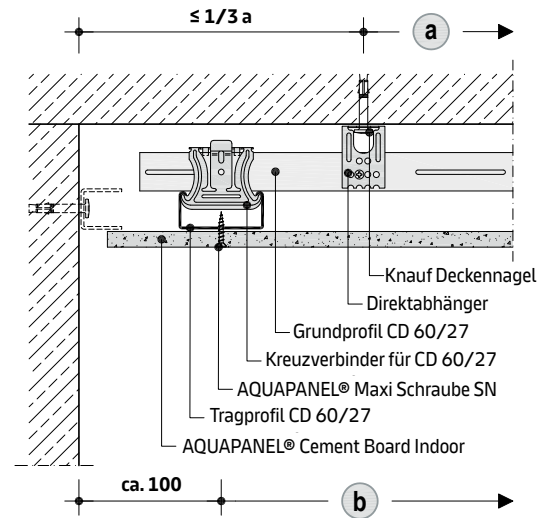
D282.ch-A1 Anschluss an Wand – Schattenfuge

Ohne Brandschutz



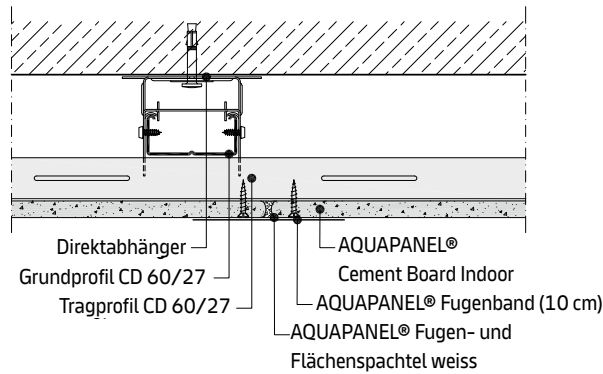
D282.ch-D1 Anschluss an Wand – Schattenfuge

Ohne Brandschutz



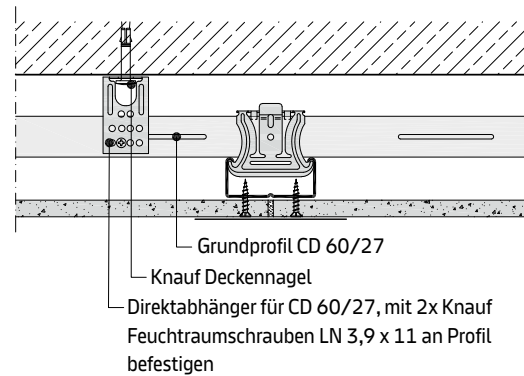
D282.ch-B5 Längskante – Direktabhänger

Ohne Brandschutz

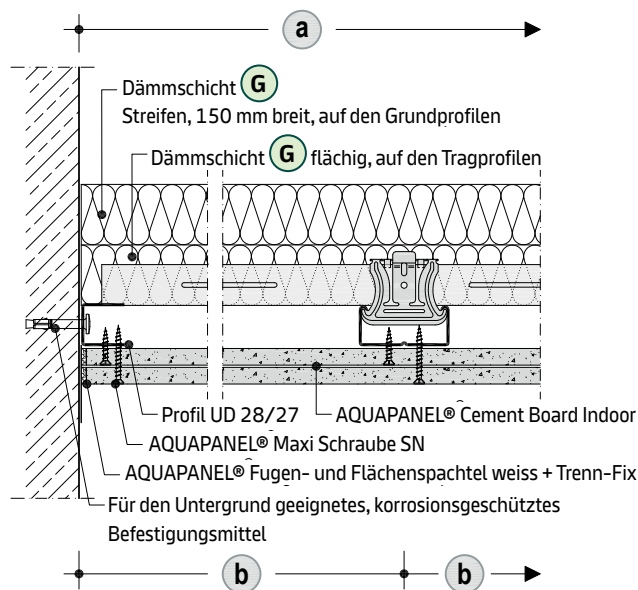


B282.ch-C5 Stirnkante – Direktabhänger

Ohne Brandschutz

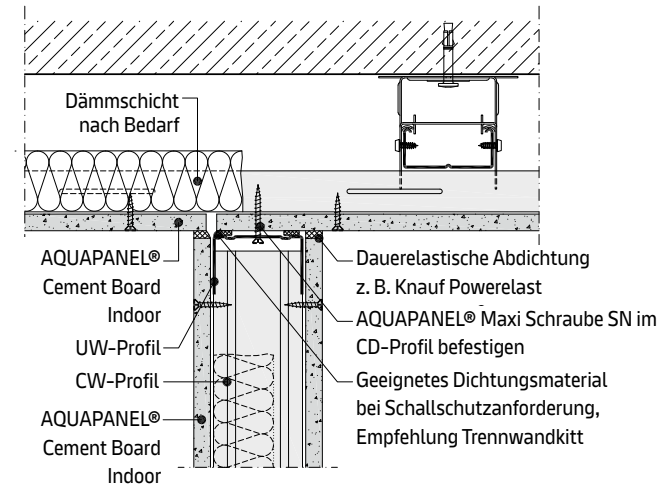


D282.ch Anschluss an Wand, EI30



D282.ch-B6 Anschluss leichte Trennwand an Decke

Ohne Brandschutz

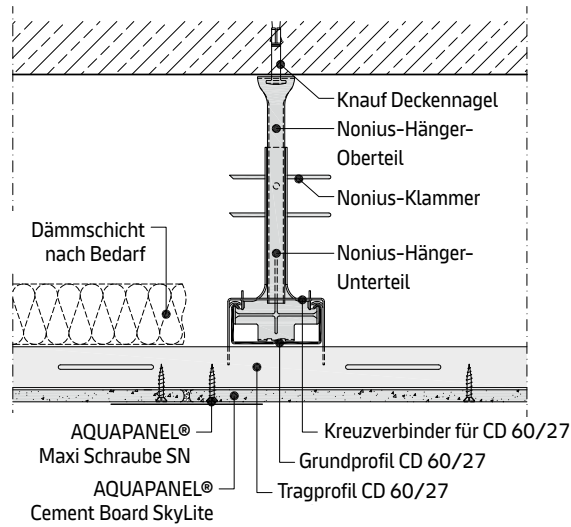


Details

Masstab 1:5 | Masse in mm

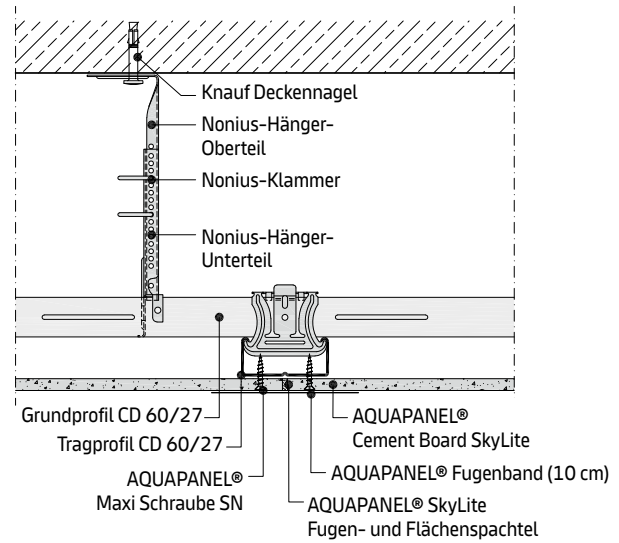
D282.ch-B2 Längskante – Nonius-Hänger

Ohne Brandschutz



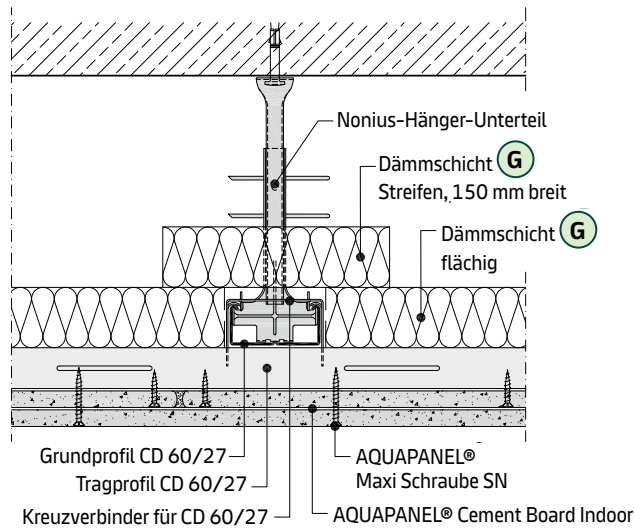
D282.ch-C2 Stirnkante – Nonius-Hänger

Ohne Brandschutz



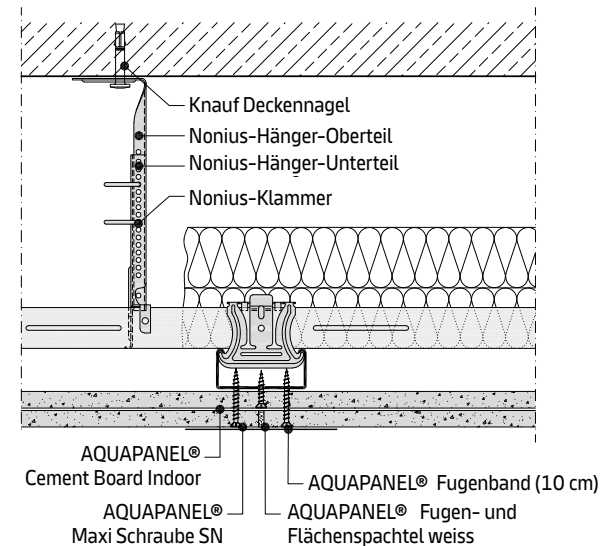
D282.ch Längskante – Nonius-Hänger, EI30

Mit Brandschutz



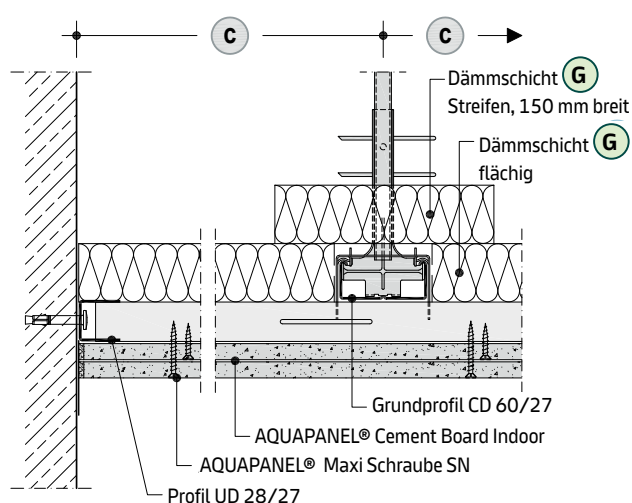
D282.ch Stirnkante – Nonius-Hänger, EI30

Mit Brandschutz



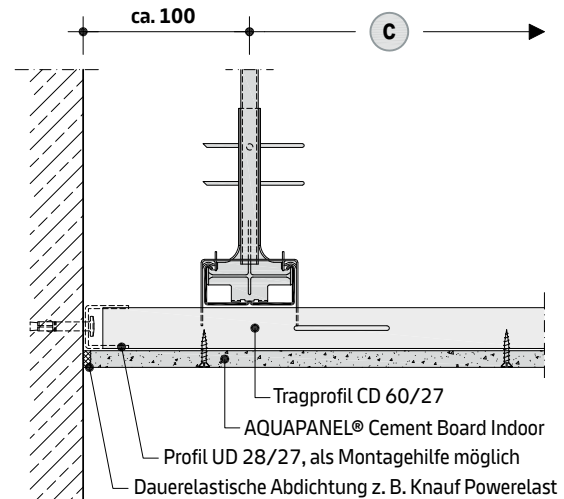
D282.ch Anschluss an Wand, EI30

Mit Brandschutz



D282.ch-A3 Anschluss an Wand

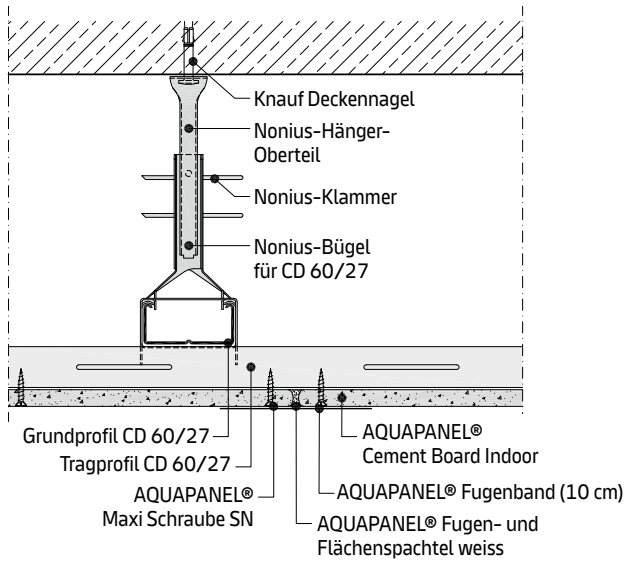
Ohne Brandschutz



Details

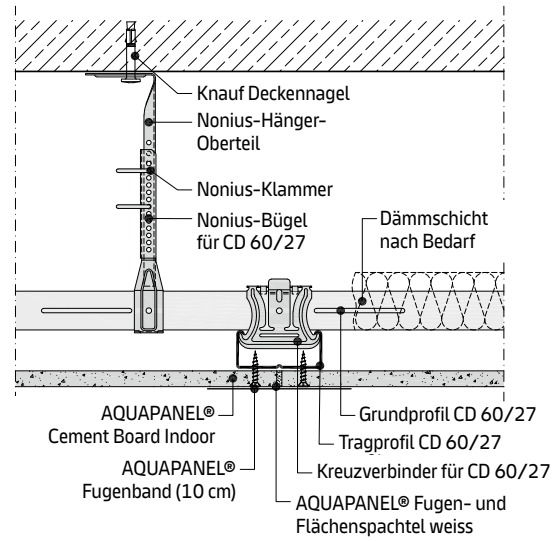
D282.ch-B1 Längskante – Nonius-Bügel

Ohne Brandschutz



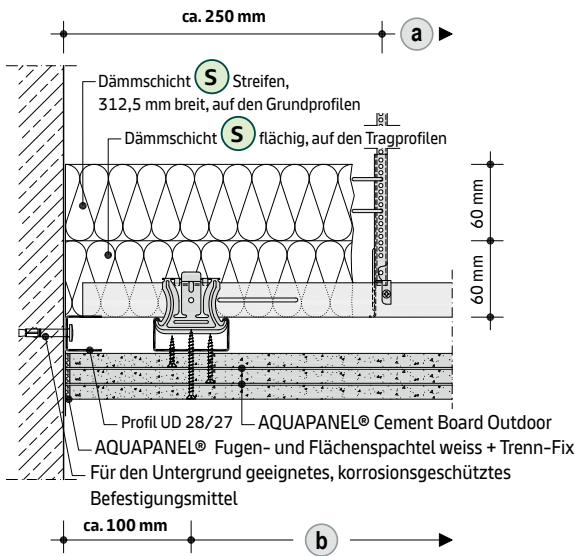
D282.ch-C1 Stirnkante – Nonius-Bügel

Ohne Brandschutz



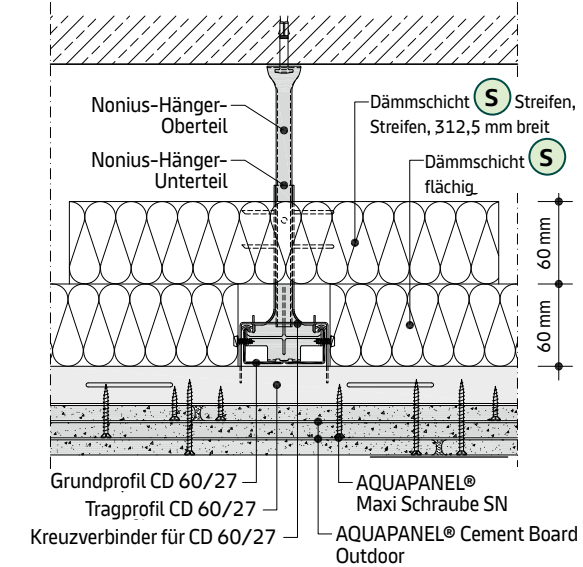
D282.ch Anschluss an Wand, EI90

Mit Brandschutz



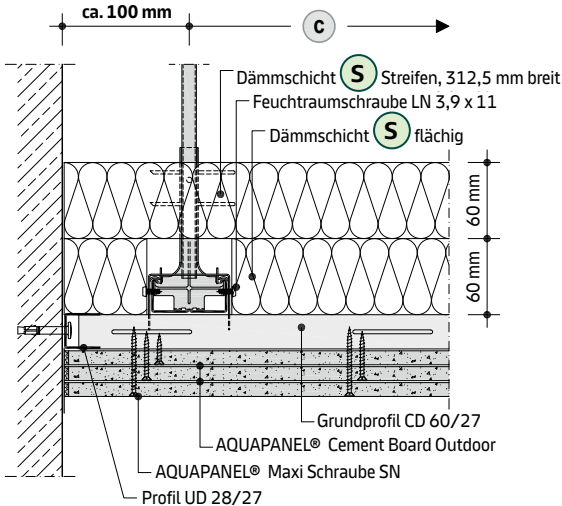
S282.ch Stirnkante - Nonius-Hänger, EI90

Mit Brandschutz



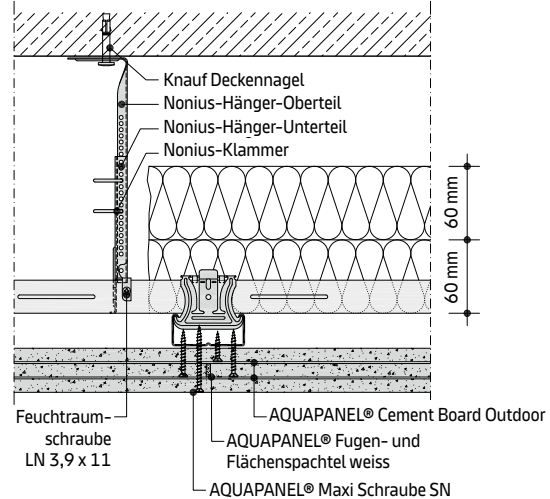
D282.ch Anschluss an Wand, EI90

Mit Brandschutz



D282.ch Längskante - Nonius-Hänger, EI90

Mit Brandschutz

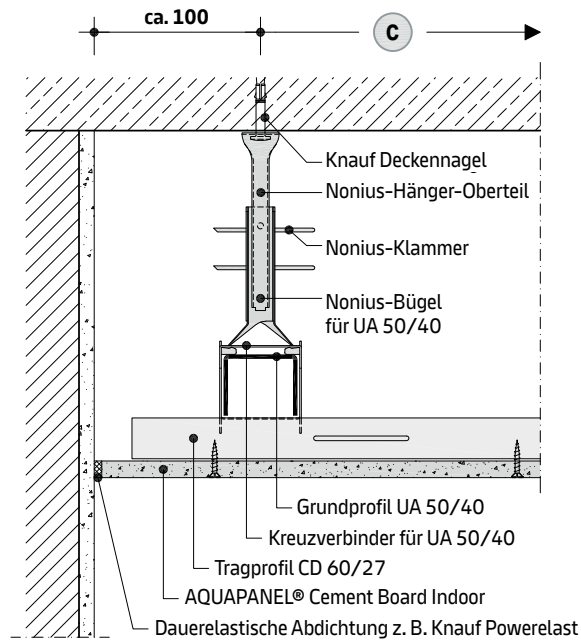


Details

Masstab 1:5 | Masse in mm

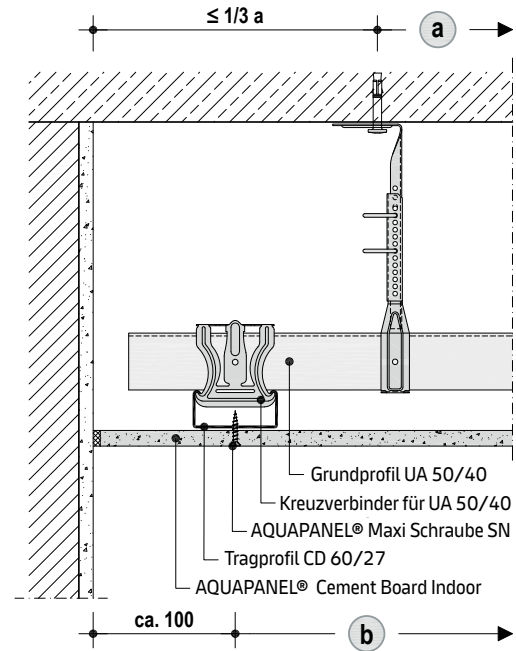
D286.ch-A1 Anschluss an Wand

Ohne Brandschutz



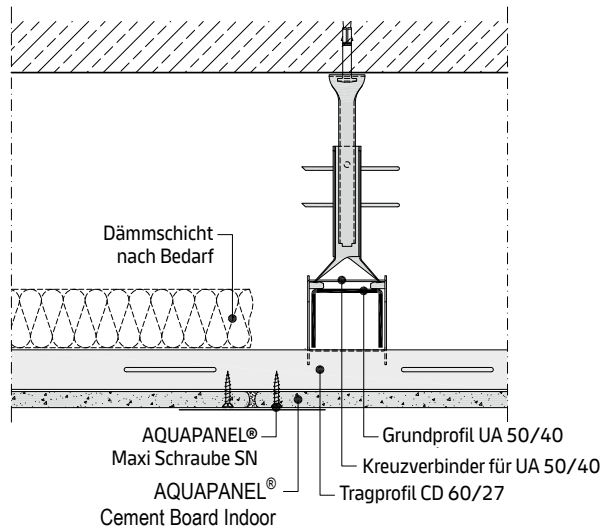
D286.ch-D1 Anschluss an Wand

Ohne Brandschutz



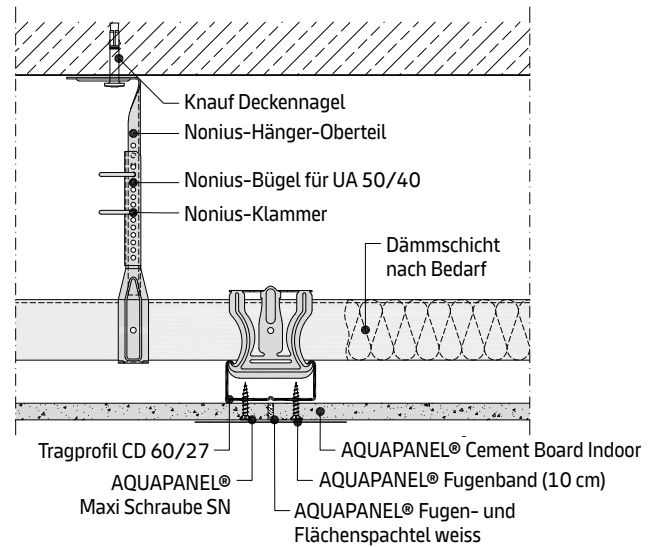
D286.ch-B1 Längskante – Nonius-Bügel

Ohne Brandschutz



D286.ch-C1 Stirnkante – Nonius-Bügel

Ohne Brandschutz

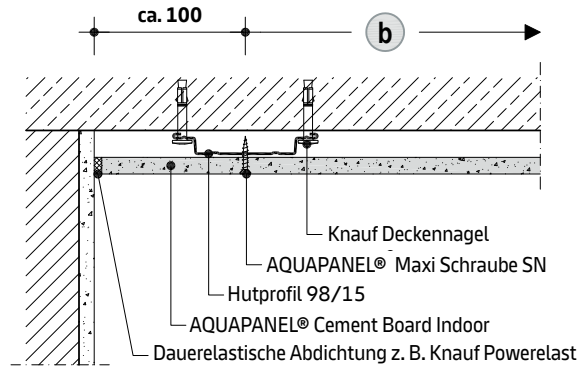


Details

Masstab 1:5 | Masse in mm

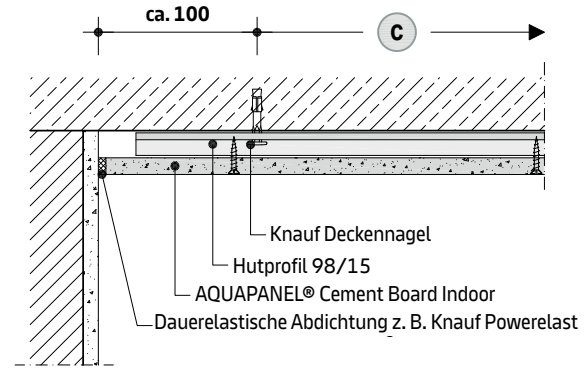
D288.ch-A1 Anschluss an Wand

Ohne Brandschutz



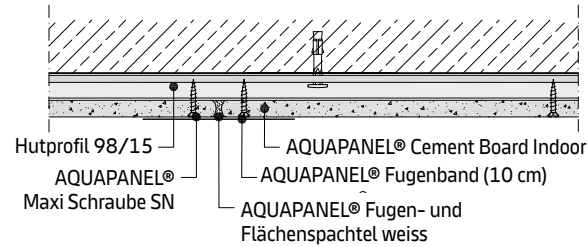
D288.ch-D1 Anschluss an Wand

Ohne Brandschutz



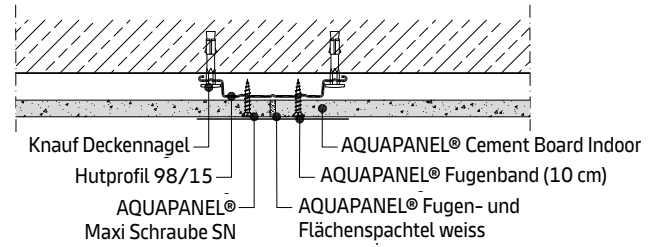
D288.ch-B1 Längskante

Ohne Brandschutz



D288.ch-C1 Stirnkante

Ohne Brandschutz



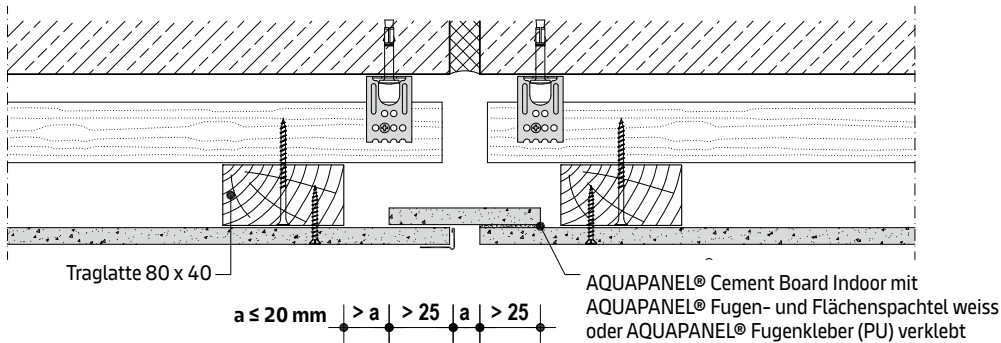
D281.ch
D282.ch
D286.ch
D288.ch

Bewegungsfugen, Geneigte Decke

Massstab 1:5 | Masse in mm

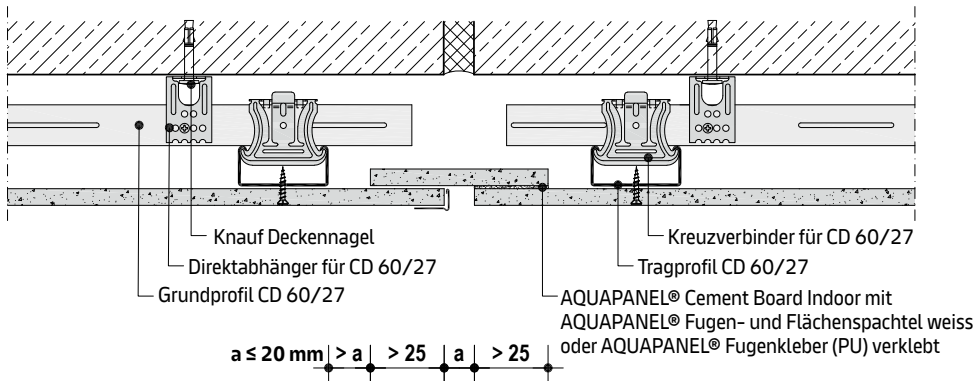
D281.ch-C2 Bewegungsfuge

Ohne Brandschutz



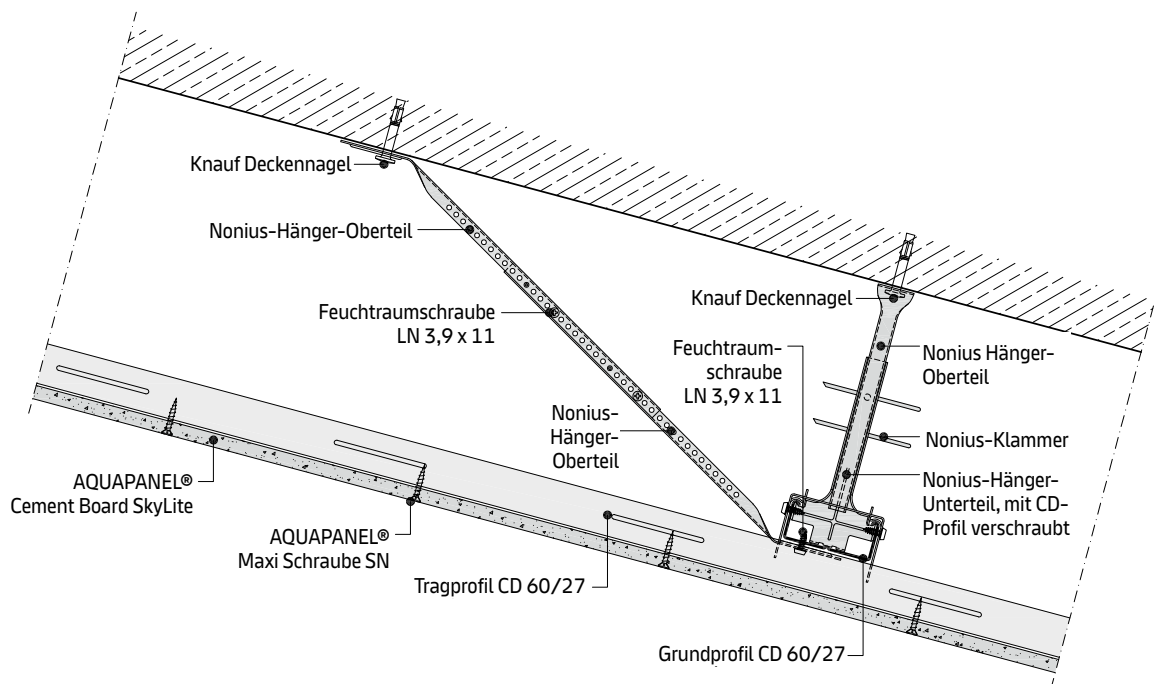
D282.ch-C3 Bewegungsfuge

Ohne Brandschutz



D282.ch-SO2 Geneigte Decke – Nonius-Hänger

Ohne Brandschutz



Hinweis

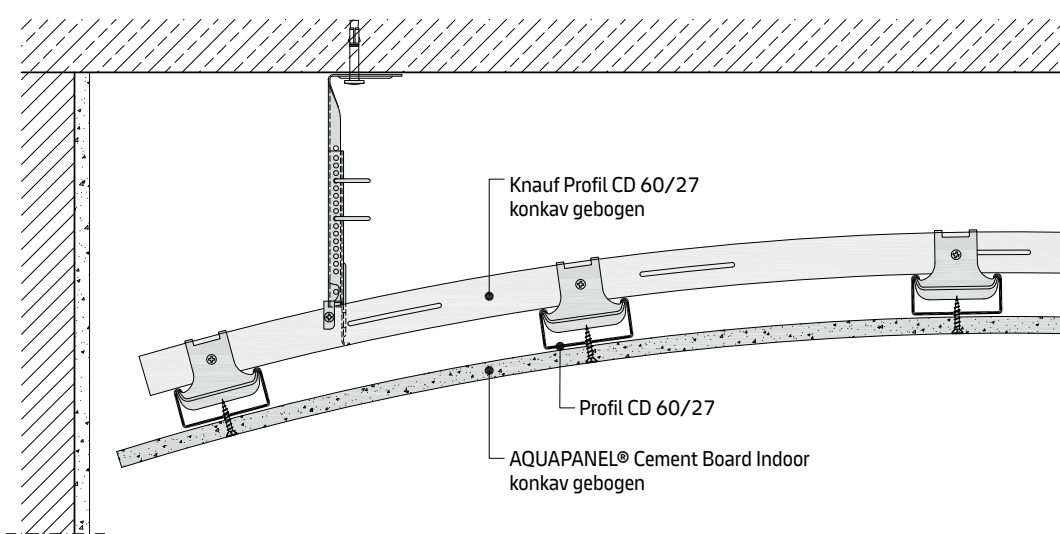
Alle Abhänger müssen zusätzlich mit einem diagonalen Verbinder unterstützt werden. Das Tragprofil ist an einen festen Wandaufleger gegen Abrutschen zu sichern.

Gebogene Decke

Masstab 1:5

D282.ch-SO3 Gebogene Decke – Nonius-Hänger

Ohne Brandschutz



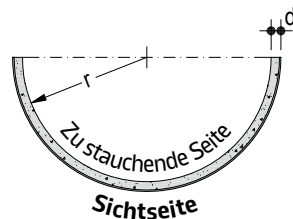
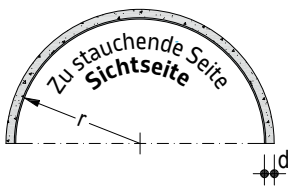
Gebogene Decke

Schemazeichnungen

Für Anwendungen wie Kuppeln kann AQUAPANEL® Cement Board Indoor/Outdoor gebogen werden

Konkav – Innenbogen

Konvex – Aussenbogen



Biegeradius

AQUAPANEL® Cement Board Indoor/Outdoor/SkyLite

Plattendicke AQUAPANEL® Cement Board d	Biegeradius r in Längsrichtung		
	Platten- streifen 300 mm	Platten- breite 900 mm	Platten- breite 1250 mm
12,5 mm Indoor	–	≥ 1000 mm	≥ 1000 mm
12,5 mm Outdoor	≥ 1000 mm	≥ 3000 mm	≥ 3000 mm

Grundlagen der Bemessung – Aussenbereich

Für die Bemessung von Knauf Aussendecken sind normative sowie baurechtliche Anforderungen zu erfüllen. Nach SIA 261 (SN 505261) «Einwirkungen auf Tragwerke» bzw. SN EN 1991-1-1 «Eurocode 1: Einwirkungen auf Tragwerke – Teil 1-1: Wichten, Eigengewicht, Nutzlasten im Hochbau werden tragende und nicht tragende Bauteile unterschieden. Tragende Bauteile umfassen das primäre Tragwerk und dienen der Standsicherheit des Bauwerks. Nichttragende Bauteile hingegen umfassen die zusätzlichen Ausbauten, Beschichtungen und Verkleidungen, die mit dem Tragwerk verbunden werden. Knauf Aussendecken sind demzufolge keine tragenden Bauteile, müssen aber dennoch durch einen objektbezogenen Standsicherheitsnachweis nachgewiesen werden. Anlagen sind so anzuordnen, zu errichten, zu ändern und instand zu halten, dass die öffentliche Sicherheit und Ordnung, insbesondere Leben, Gesundheit und die natürlichen Lebensgrundlagen, nicht gefährdet werden. Darüber hinaus ist auch die Gebrauchstauglichkeit zu berücksichtigen, um die Funktion über die Gebrauchsdauer gewährleisten zu können. Um die genannten Anforderungen der Standsicherheit und Gebrauchstauglichkeit zu erfüllen, sind die im Folgenden beschriebenen Punkte zu beachten.

Standsicherheit

Zur Bemessung der Unterdecke sind Lasten aus folgenden Punkten zu berücksichtigen:

- Eigenlast der Unterdecke (z.B. Unterkonstruktion, Dämmung, Decklage, Einbauten, Verspachtelung)
- Windlast (ggf. Berücksichtigung des Innendrucks bei einer hinterlüfteten Decklage)
- Schnee- und Eislasten
- Einwirkungen aus Zwang
- Aussergewöhnliche Einwirkungen
- Horizontallasten aus der Abhängung der Decklage in einem Neigungswinkel zur Waagerechten
- Die Standsicherheit der Unterkonstruktion und deren Verankerung am Bauwerk sind für jeden Einzelfall nachzuweisen.

Die häufigste Kombination aus Lasten ist die Berücksichtigung aus Eigenlasten mit Windlasten. Hierbei ist die Eigenlast der Unterdecke einfach über die Produktgewichte zu bestimmen, wohingegen die Windlasten nach Norm nach den Windzonen bestimmt werden und hierbei auch die Gebäude- bzw. Deckengeometrie sowie Gebäudehöhe und -lage berücksichtigt werden muss. Je nach Bauteil der Decke ist die Windlasten beispielsweise noch durch Beiwerte $c_{pe,10}$ (flächige Bauteile) sowie $c_{pe,1}$ (In den nachfolgenden Tabellen, Seite 33–34, ist die Windlast auf Gebrauchsniveau (charakteristisch) einzusetzen, unter Berücksichtigung der lokalen Windeinwirkung zur Bemessung der Verankerung ($c_{pe,1}$ nach SN EN 1991-1-4 oder c_{pe} nach SIA 261**) zu berücksichtigen. Zu beachten sind bei der Bemessung Anströmrichtung und die Art der Decke. Hierbei sind Ausführungsvarianten als Vordach, umlaufendes Vordach, Decken in Durchfahrten oder auch freistehende Dächer mit Unterdecken gemeint. Die Vielfalt der Decken führt zu unterschiedlichen Beiwerten, die der Norm entnommen werden können.

In der Vorbemessung durch KNAUF AG werden Erdbebenkräfte nicht berücksichtigt. Die Bemessung muss bauseits erfolgen.

**Darstellung Symbole: $c_{pe,1}$, \hat{c}_{pe}
(Kopie aus der Norm)

Gebrauchstauglichkeit

Die möglicherweise auftretenden Formänderungen dürfen das Unterdeckensystem in seiner Funktion nicht beeinträchtigen. Die Formänderungen sind objektspezifisch zu ermitteln. Dabei sind folgende Formänderungen zu berücksichtigen:

- Formänderungen der Decklage und der Unterkonstruktion aus Temperatur- und Feuchtigkeitseinwirkung. Dabei sind positive und negative Formänderungen (z.B. Schwinden und Quellen der Decklage) sowie Montage- und Nutzungsbedingungen (Extremwerte) zu unterscheiden.
- Formänderungen der Decklage aus Temperatur- und Feuchtegradienten über den Plattenquerschnitt.
- Formänderungen der tragenden Bauteile, an denen das Unterdeckensystem befestigt ist (z.B. Kriechen, planmässige Bewegungsfugen).

Für die maximal zulässigen Verformungen wird für Knauf Aussendecken eine Begrenzung mit $L/500$ bzw. $\leq 4,0$ mm angenommen.

Hierbei wird die Verformung der Profile als auch die Verformung der Beplankung berücksichtigt.

Vorgehen bei einer Bemessung

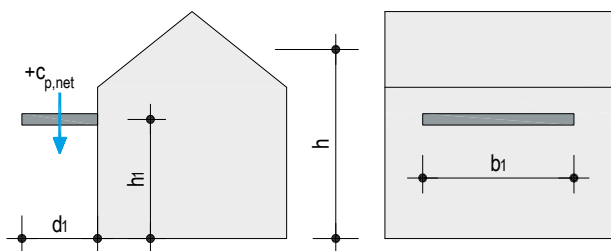
Bei der statischen Bewertung einer Knauf Unterdecke mit doppeltem Profilstrom kann wie folgt vorgegangen werden:

1. Bestimmung der Gebrauchstauglichkeit (Verformung max. $L/500$ bzw. $\leq 4,0$ mm). Die Verformungen beziehen sich auf die Beplankung und die Unterkonstruktion. Die Verformung wird zwischen den Auflagerpunkten bemessen. Bei der Beplankung bezieht sich dies auf die Abstände der Tragprofile. Die Verformungen der Tragprofile werden über die Abstände der Grundprofile bestimmt.
2. Bestimmung der Tragfähigkeit
Zunächst werden die Lasten aus Eigenlast, Windlast oder anderen Lasten (siehe Absatz «Standsicherheit») bestimmt. Die Belastungen werden als Flächenlasten [kN/m^2] aufgebracht. Die Eigenlast wirkt nach unten, wobei Windlasten sowohl nach unten (Windsog) als auch nach oben (Winddruck) wirken können. Das Eigengewicht der Decke wirkt in der Regel begünstigend bei der Betrachtung Winddruck, wohingegen bei Windsog die Eigenlast die Verbindungspunkte (Schrauben, Verbinder, Abhänger) zusätzlich belastet. Hinsichtlich der Tragfähigkeit ist die Verschraubung der Platten im Tragprofil, die Verbinder (z.B. Kreuzverbinder) der Profile und die Abhänger zu bemessen. Es ist für den ungünstigen Fall eine Konstruktion zu bestimmen. Im Allgemeinen ist bei geringen Abhängehöhen der Windsog massgebend (Zug der Verbinder, Abhänger). Bei höheren Abhängehöhen wird der Winddruck massgebend (Druck auf z.B. Nonius-Hänger).

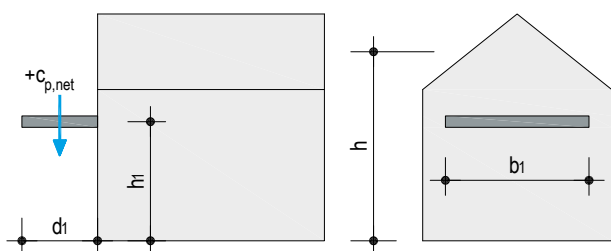
Abmessungen und Einteilung der Flächen für Vordächer

Primäre, tragende Konstruktion bauseits erstellt. Sekundäre Konstruktion aus einer Trockenbaukonstruktion nicht tragend als Ausfachung.

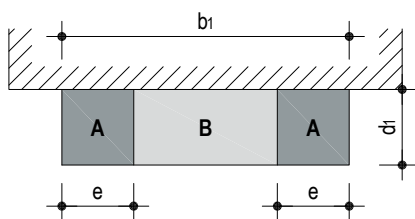
Vordach in der Seitenwand



Vordach in der Giebelwand



Vordach Draufsicht



Legende:

- A** Randbereich
- B** Mittelbereich
- e** Breite Bereich A
- h** Bezugshöhe z_e
- h_1** Vordachhöhe
- b_1** Vordachbreite
- d_1** Vordachtiefe
- $c_{p,net}$** Aerodynamische Beiwerte

Aussteifungen der Aussendecken

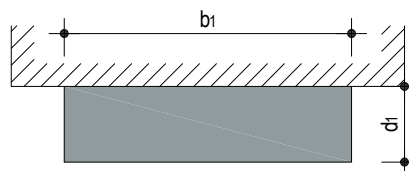
Abgehängte Decken sind von der vertikalen Tragfähigkeit abgesehen, auch derart auszusteifen, dass Horizontalkräfte in den tragenden Baukörper abgeleitet werden können. Dies geschieht in der Regel durch Diagonalaussteifungen im Deckenhohlraum oder vergleichbare Massnahmen.

Decken können je nach Seitenverhältnis (b_1/d_1) mit festen seitlichen Anschlüssen (z.B. durch CD - UD Verbindungen oder Plattenverschraubung im UD) als aussteifend angenommen werden. Bei einer Ausführung mit Schattenfugen sind Diagonalaussteifungen oder vergleichbare Aussteifungen zu wählen.

Als orientierende Regel für eine Aussteifung kann herangezogen werden, dass bei einem Seitenverhältnis 3:1 und maximaler Deckentiefe d_1 von 1,50 m sowie einer max. Bemessungslast Wind von 1,00 kN/m² (Druck oder Sog) keine Diagonalaussteifung erforderlich ist. Hierbei wird angenommen, dass die längere Seite der Decke einen festen Anschluss an Massivbauteile hat und die verbleibenden Seiten frei sein können.

Mögliche Horizontallasten aus z.B. Erdbebenlasten sind hier gesondert zu berücksichtigen.

Vordach Draufsicht



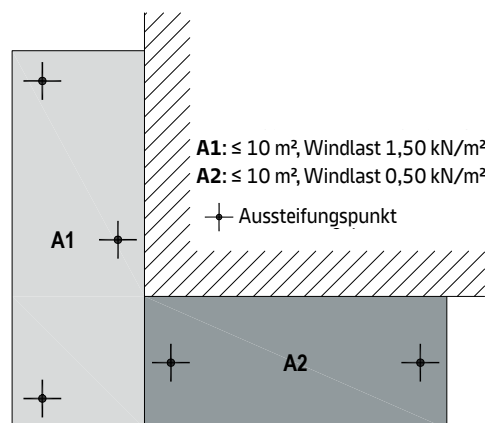
Decken mit geringerem Verhältnis oder mit Schattenfugen können orientierend wie folgt ausgeführt werden.

Windlasten bis:

- 0,50 kN/m² mit 2 Aussteifungen je 10 m²
- 1,50 kN/m² mit 3 Aussteifungen je 10 m²
- > 1,50 kN/m² mit 4 Aussteifungen je 15 m²

Beispiel Anordnung der Aussteifungen

- Vordachfläche A1, ≤ 10 m², Windlast 1,50 kN/m² mit 3 Aussteifungspunkte
- Vordachfläche A2, ≤ 10 m², Windlast 0,50 kN/m² mit 2 Aussteifungspunkte



Ausführung Aussteifungen siehe Details ab [Seite 36](#)
D282.ch-SO100, D282.ch-SO101 und D282.ch-SO105

AQUAPANEL® Cement Board Outdoor – Maximale UK-Abstände für D282.ch Metall-Unterkonstruktion CD 60/27

Hinweis

Die unten aufgeführten Tabellen stellen einen Auszug von Deckenunterkonstruktionen dar. Weitere Bemessungen auf Anfrage.
 Es ist für den ungünstigen Fall eine Konstruktion zu bestimmen. Im Allgemeinen ist bei geringen Abhängehöhen der Windsog massgebend (Zug der Verbinder, Abhänger). Bei höheren Abhängehöhen wird der Winddruck massgebend (Druck auf z.B. Nonius-Hänger).
 Siehe auch Technische Information Knauf Aussendecken – Knauf Decken im Aussenbereich Anforderungsbogen

Bemessungsgrundlage für nachfolgende Tabellen

- Abhängung: Drucksteife Abhängung mit Noniusabhänger
- Tragprofil: Profil CD 60/27; Achsabstände (b) ≤ 312,5 mm
- Dämmschicht: Maximal 3 kg/m² Mineralwolle-Dämmschicht
- Beplankung: 12,5 mm AQUAPANEL® Cement Board Outdoor (Querverlegung)
- Beschichtung: 6 mm AQUAPANEL® Fugen- und Flächenspachtel – weiss mit eingebettetem AQUAPANEL® Gewebe
- Verformungskriterium: L/500

Oberes UK-Niveau ≤ 250 mm

Masse in mm

Achsabstände Grundprofil (c)	Abstände Abhänger (a)													
	Winddruck w _{e,1} [kN/m ²]							Windsog w _{e,1} [kN/m ²]						
	bis 0,60	bis 0,80	bis 1,00	bis 1,20	bis 1,40	bis 1,60	bis 1,80	bis 0,60	bis 0,80	bis 1,00	bis 1,20	bis 1,40	bis 1,60	bis 1,80
400	1075	925	825	775	725	675	625	825	775	725	675	600	525	475
600	925	800	725	675	550	475	425	725	625	500	450	400	350	300
800	850	725	625	500	–	–	–	575	450	375	–	–	–	–
1000	775	675	–	–	–	–	–	–	–	–	–	–	–	–

Oberes UK-Niveau ≤ 500 mm

Masse in mm

Achsabstände Grundprofil (c)	Abstände Abhänger (a)													
	Winddruck w _{e,1} [kN/m ²]							Windsog w _{e,1} [kN/m ²]						
	bis 0,60	bis 0,80	bis 1,00	bis 1,20	bis 1,40	bis 1,60	bis 1,80	bis 0,60	bis 0,80	bis 1,00	bis 1,20	bis 1,40	bis 1,60	bis 1,80
400	1075	925	825	775	625	525	475	825	775	725	675	600	525	475
600	925	800	650	500	425	350	300	725	625	500	450	400	350	300
800	850	650	475	375	–	–	–	575	450	375	–	–	–	–
1000	775	525	–	–	–	–	–	–	–	–	–	–	–	–

Oberes UK-Niveau ≤ 750 mm

Masse in mm

Achsabstände Grundprofil (c)	Abstände Abhänger (a)													
	Winddruck w _{e,1} [kN/m ²]							Windsog w _{e,1} [kN/m ²]						
	bis 0,60	bis 0,80	bis 1,00	bis 1,20	bis 1,40	bis 1,60	bis 1,80	bis 0,60	bis 0,80	bis 1,00	bis 1,20	bis 1,40	bis 1,60	bis 1,80
400	1025	650	475	375	300	275	–	825	775	725	675	600	525	475
600	675	425	325	250	–	–	–	725	625	500	450	400	350	300
800	500	325	–	–	–	–	–	575	450	375	–	–	–	–
1000	400	–	–	–	–	–	–	–	–	–	–	–	–	–

Beispiel:

- Oberes UK-Niveau ≤ 750 mm
- Windlast w_{e,1} [kN/m²] bis 1,20

Definition Symbol we,1: Gebrauchswert (charakteristischer Wert) der Windbeanspruchung, mit Einwirkungsfläche 1 m² (cpe,1)
 Für eine Vorbemessung durch Knauf AG ist der Wert für Windsog und Winddruck anzugeben.

- Achsabstände Grundprofil (c) 600 mm
- Achsabstände Tragprofil (b) 312,5 mm

Ablesen der Abstände Abhänger (a) in der Tabelle:

- Winddruck w_{e,1} 250 mm
- Windsog w_{e,1} 450 mm

Resultat:

Ungünstiger Fall (siehe Hinweisbox oben) Abstände Abhänger (a) = 250 mm

AQUAPANEL® Cement Board Outdoor – Maximale UK-Abstände für D286.ch Metall-Unterkonstruktion UA/CD

Hinweis Die unten aufgeführten Tabellen stellen einen Auszug von Deckenunterkonstruktionen da. Weitere Bemessungen auf Anfrage.
 Es ist für den ungünstigen Fall eine Konstruktion zu bestimmen. Im Allgemeinen ist bei geringen Abhängehöhen der Windsog massgebend (Zug der Verbinder, Gewindestange). Bei höheren Abhängehöhen wird der Winddruck massgebend. (Druck auf z.B. Gewindestange).
Siehe auch Technische Information Knauf Aussendecken - Knauf Decken im Aussenbereich Anforderungsbogen

Bemessungsgrundlage für nachfolgende Tabellen

- Abhängung:
 - Gewindestangen M8/Edelstahl
- Tragprofil:
 - Profil CD 60/27; Achsabstände $b \leq 312,5$ mm
- Dämmschicht:
 - Maximal 3 kg/m² Mineralwolle-Dämmschicht
- Beplankung:
 - 12,5 mm AQUAPANEL® Cement Board Outdoor (Querverlegung)
- Beschichtung:
 - 6 mm AQUAPANEL® Fugen- und Flächenspachtel – weiss mit eingebettetem AQUAPANEL® Gewebe
- Verformungskriterium:
 - L/500

Oberes UK-Niveau ≤ 250 mm

Masse in mm

Achsabstände Grundprofil c	Abstände Abhänger a								Windsog $w_{e,1}$ [kN/m ²]							
	Winddruck $w_{e,1}$ [kN/m ²]															
	bis 0,60	bis 0,80	bis 1,00	bis 1,20	bis 1,40	bis 1,60	bis 1,80	bis 2,00	bis 0,60	bis 0,80	bis 1,00	bis 1,20	bis 1,40	bis 1,60	bis 1,80	bis 2,00
400	2000	1800	1600	1475	1350	1150	1025	900	1500	1400	1300	1125	975	875	775	725
600	1800	1550	1325	1075	900	750	675	600	1275	1050	875	750	625	575	525	–
800	1625	1275	975	800	–	–	–	–	975	775	650	–	–	–	–	–
1000	1500	1025	–	–	–	–	–	–	–	–	–	–	–	–	–	–

Oberes UK-Niveau ≤ 500 mm

Masse in mm

Achsabstände Grundprofil c	Abstände Abhänger a								Windsog $w_{e,1}$ [kN/m ²]							
	Winddruck $w_{e,1}$ [kN/m ²]															
	bis 0,60	bis 0,80	bis 1,00	bis 1,20	bis 1,40	bis 1,60	bis 1,80	bis 2,00	bis 0,60	bis 0,80	bis 1,00	bis 1,20	bis 1,40	bis 1,60	bis 1,80	bis 2,00
400	2000	1500	1250	900	750	650	575	500	1500	1400	1300	1125	975	875	775	725
600	1425	975	750	600	500	425	375	325	1275	1050	875	750	625	575	525	–
800	1050	725	550	450	–	–	–	–	975	775	650	–	–	–	–	–
1000	850	575	–	–	–	–	–	–	–	–	–	–	–	–	–	–

Oberes UK-Niveau ≤ 750 mm

Masse in mm

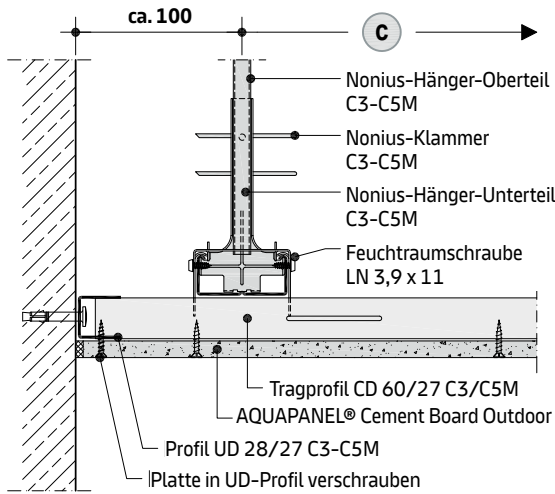
Achsabstände Grundprofil c	Abstände Abhänger a								Windsog $w_{e,1}$ [kN/m ²]							
	Winddruck $w_{e,1}$ [kN/m ²]															
	bis 0,60	bis 0,80	bis 1,00	bis 1,20	bis 1,40	bis 1,60	bis 1,80	bis 2,00	bis 0,60	bis 0,80	bis 1,00	bis 1,20	bis 1,40	bis 1,60	bis 1,80	bis 2,00
400	1025	700	525	425	350	300	250	–	1500	1400	1300	1125	975	875	775	725
600	650	450	325	275	–	–	–	–	1275	1050	875	750	625	575	525	–
800	475	325	250	–	–	–	–	–	975	775	650	–	–	–	–	–
1000	375	–	–	–	–	–	–	–	–	–	–	–	–	–	–	–

Details

Masstab 1:5 | Masse in mm

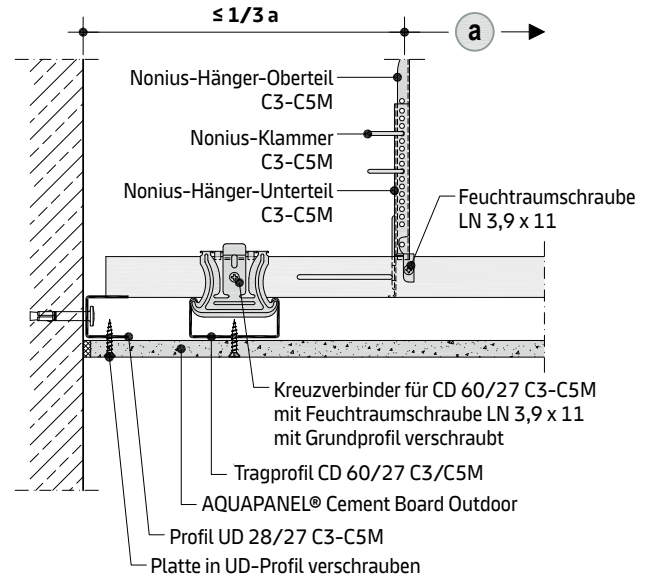
D282.ch-SO103 Anschluss an Wand

Ohne Brandschutz



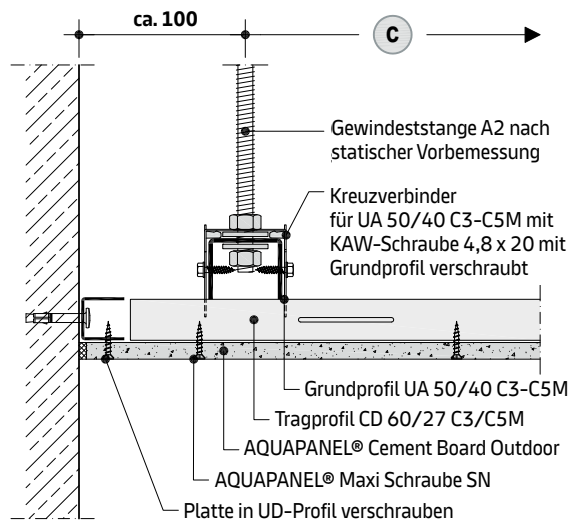
D282.ch-SO104 Anschluss an Wand

Ohne Brandschutz



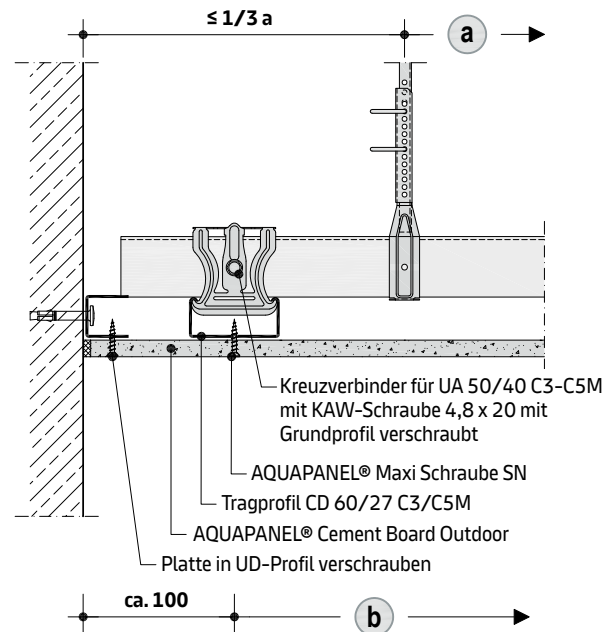
D286.ch-SO100 Anschluss an Wand

Ohne Brandschutz



D286.ch-SO101 Anschluss an Wand

Ohne Brandschutz

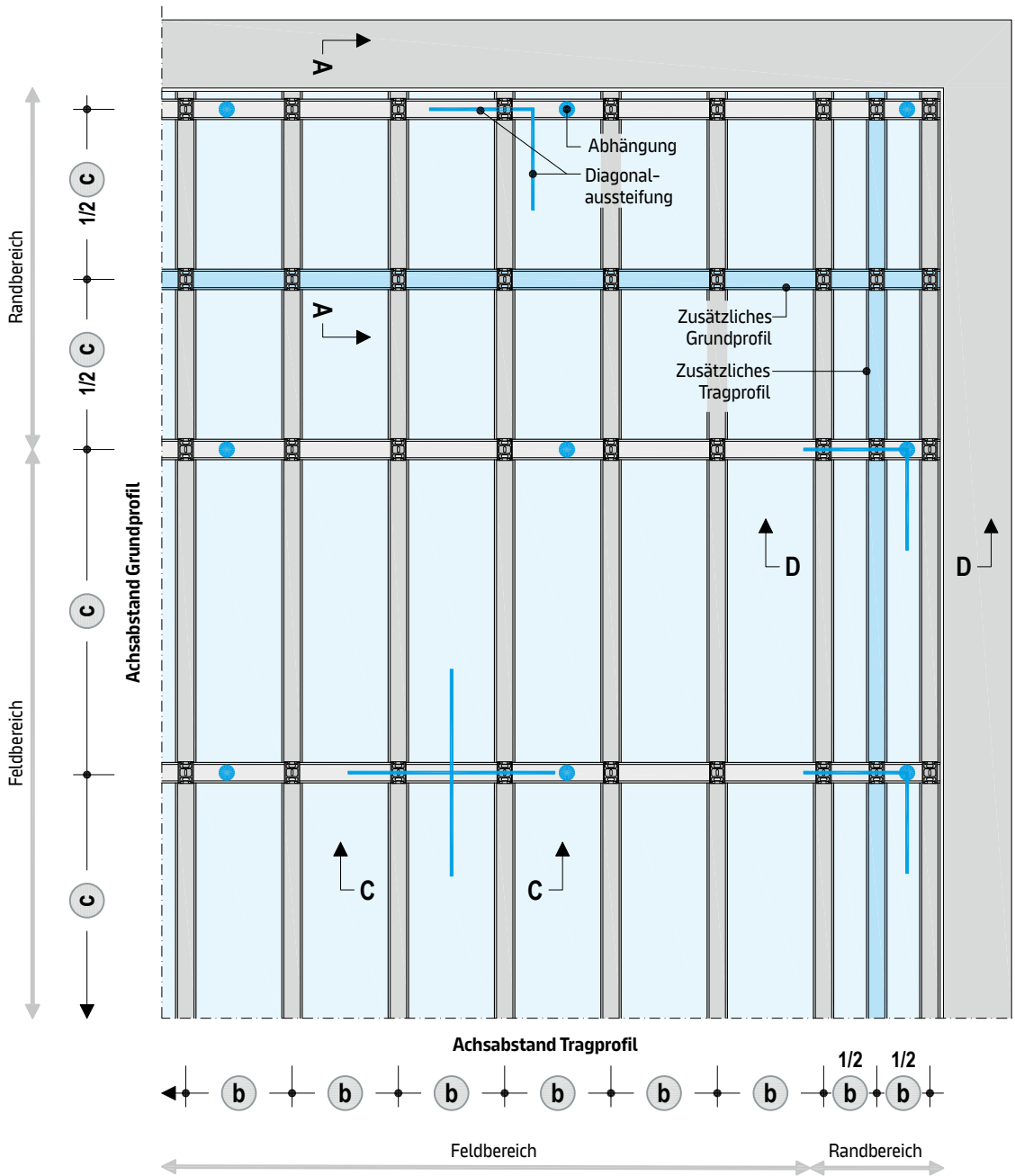


Hinweis Die Kreuzverbinder sind mit dem Grundprofil zu verschrauben.
Ausführung D282.ch: Die Abhänger sind mit dem Grundprofil zu verschrauben.
Ausführung D286.ch: Bei Ausführung Abhänger als Gewindestange grösser M8 ist das Grundprofil UA 50/40 in entsprechender Grösse bauseits zu bohren und die Bohrung mit Korrosionsschutzlack C3/C5M nachzubeschichten.

Deckenspiegel Diagonalaussteifung

Schemazeichnung

Die Anordnung der Diagonalaussteifungen sind gleichmässig verteilt anzuordnen. Zu beachten ist, dass diese sowohl bei Ausführung mit Schattenfuge oder mit verschraubtem Anschluss (UD-Profil) angewendet werden.



Diagonalaussteifungen

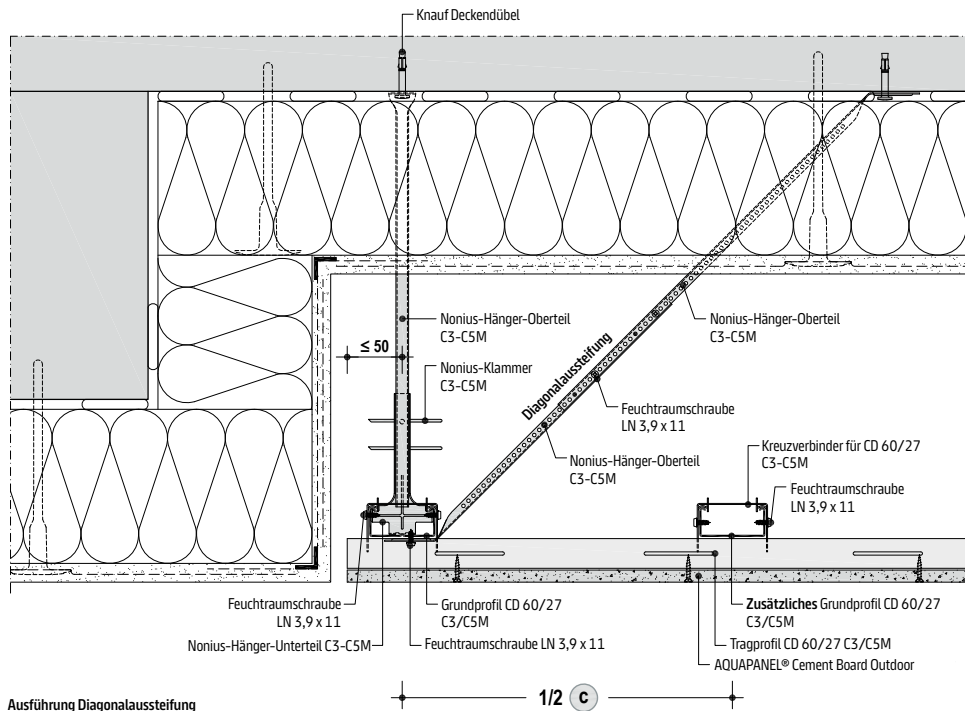
Windlasten bis:

- 0,50 kN/m² mit 2 Aussteifungen je 10 m²
- 1,50 kN/m² mit 3 Aussteifungen je 10 m²
- > 1,50 kN/m² mit 4 Aussteifungen je 15 m²

Einbau im Feld- oder Randbereich möglich

Detail

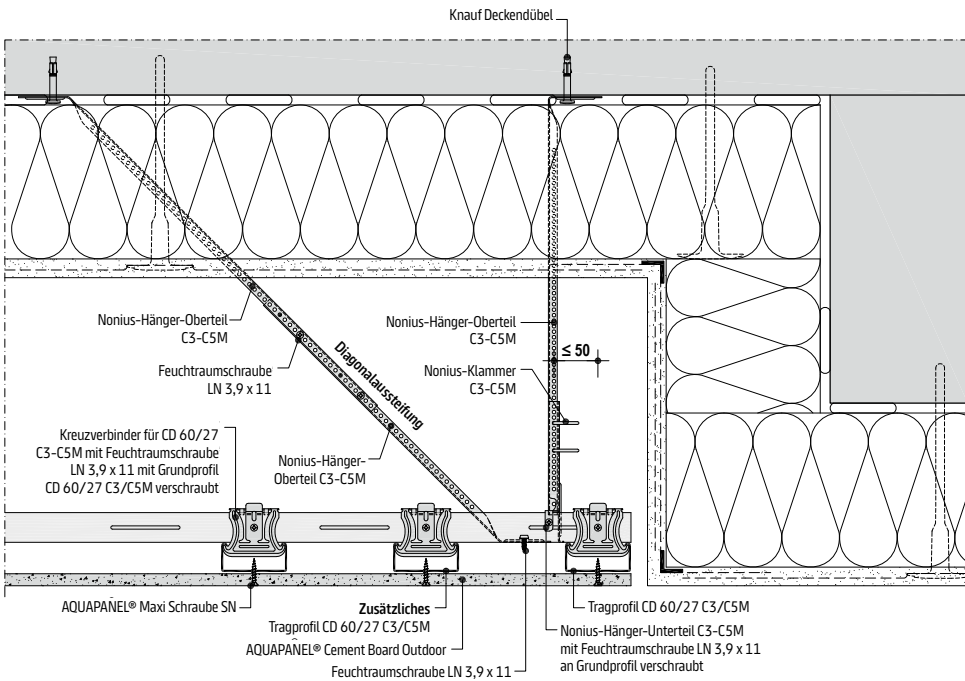
D282.ch-SO100 Aussenbereich - Schnitt A-A
Ohne Brandschutz



Ausführung Diagonalaussteifung
2x Nonius-Hänger-Oberteile il C3-C5M geschachtelt
mit 4x Feuchtraumschraube LN 3,9 x 11 verschrauben



D282.ch-SO101 Aussenbereich - Schnitt D-D
Ohne Brandschutz



Ausführung Diagonalaussteifung
2x Nonius-Hänger-Oberteile C3-C5M geschachtelt
mit 4x Feuchtraumschraube LN 3,9 x 11 verschrauben



Hinweis

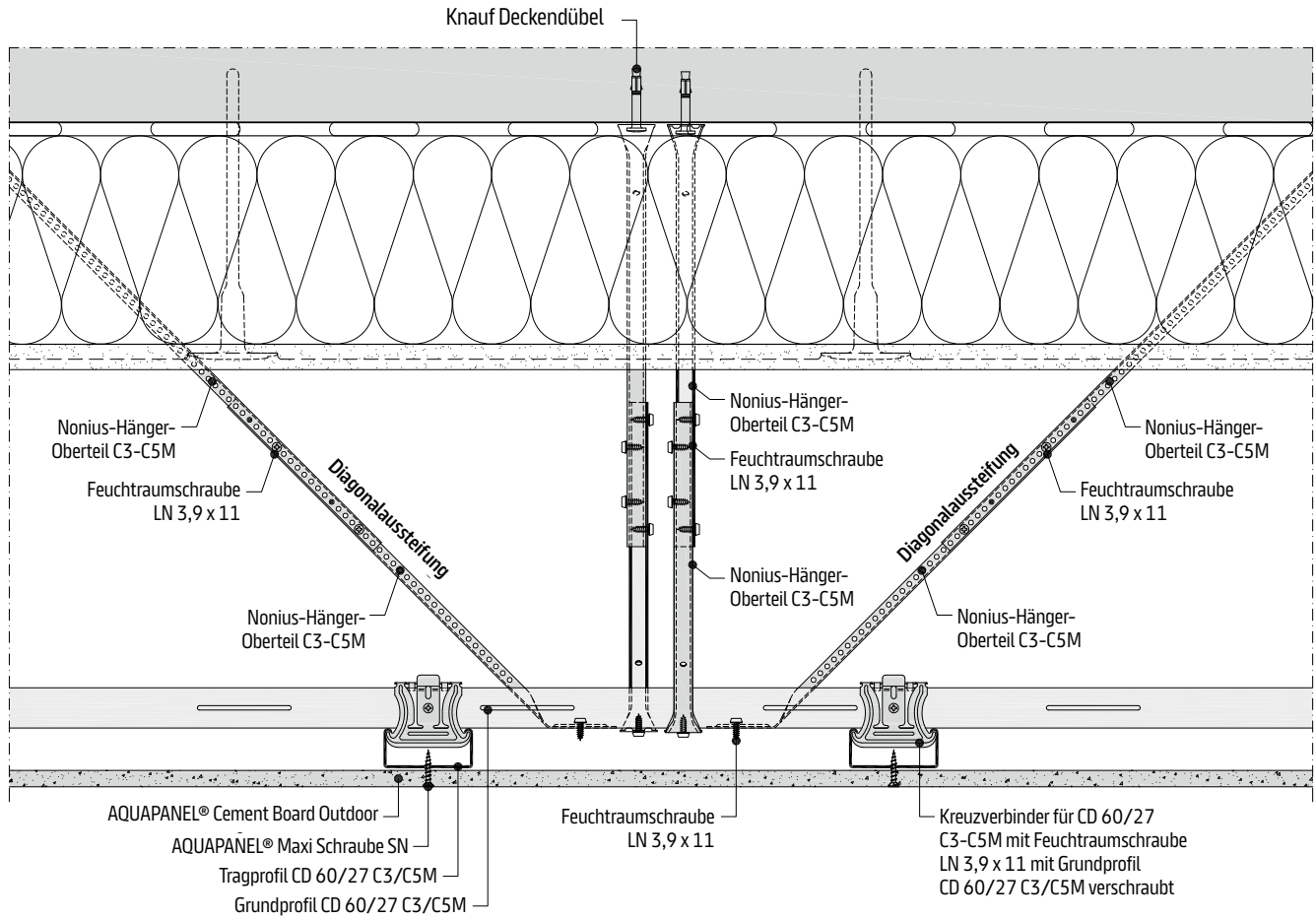
Die Kreuzverbinder sind mit dem Grundprofil zu verschrauben.
Die Abhänger sind mit dem Grundprofil zu verschrauben.

Detail

Masstab 1:5 | Masse in mm

D282.ch-S0105 Aussenbereich – Diagonalaussteifung Feldbereich – Schnitt C-C

Ohne Brandschutz



Ausführung Diagonalaussteifung

2x Nonius-Hänger-Oberteil C3-C5M geschachtelt
mit 4x Feuchtraumschraube LN 3,9 x 11 verschrauben



Hinweis

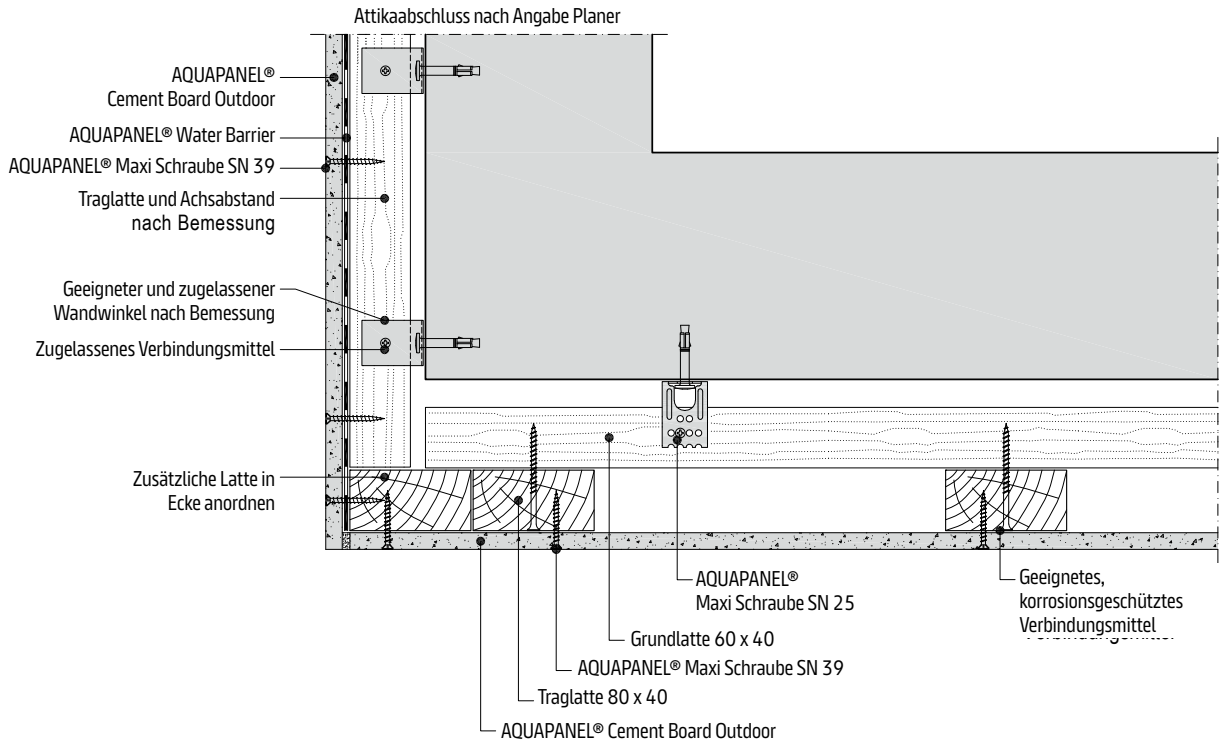
Die Kreuzverbinder sind mit dem Grundprofil zu verschrauben.
Die Abhänger sind mit dem Grundprofil zu verschrauben.

Details

Masstab 1:5

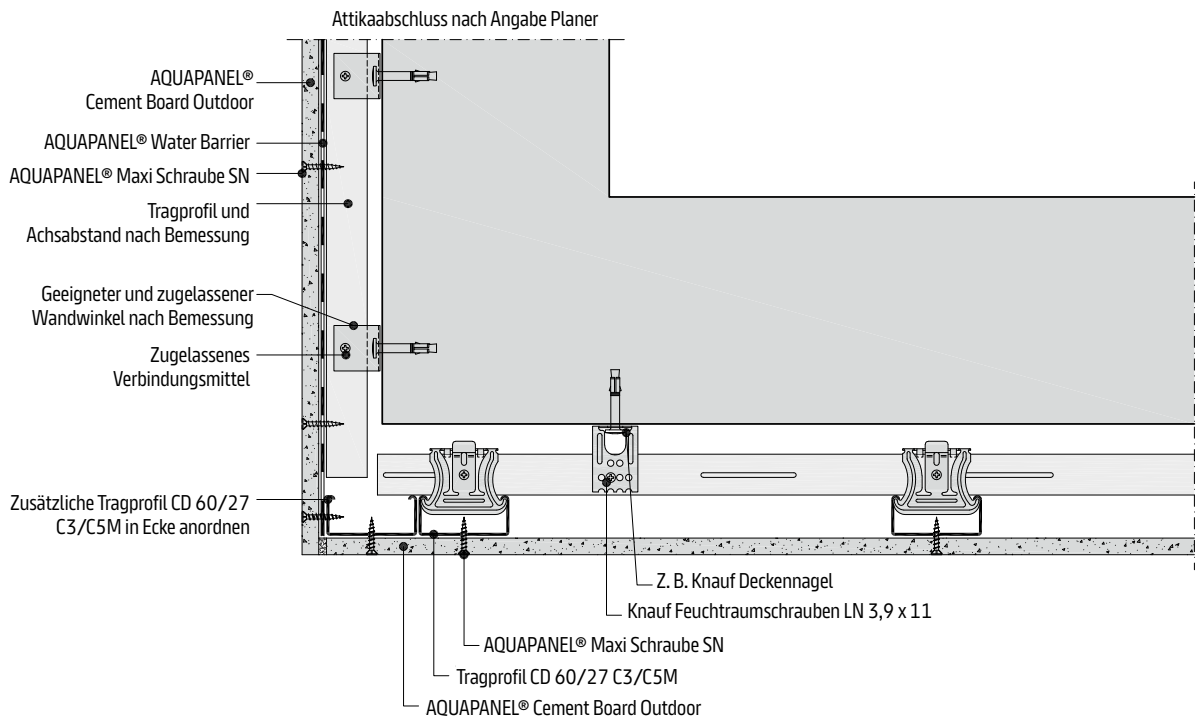
D281.ch-SO100 Aussenbereich – Attika

Ohne Brandschutz



D282.ch-SO102 Aussenbereich – Attika

Ohne Brandschutz



Hinweis

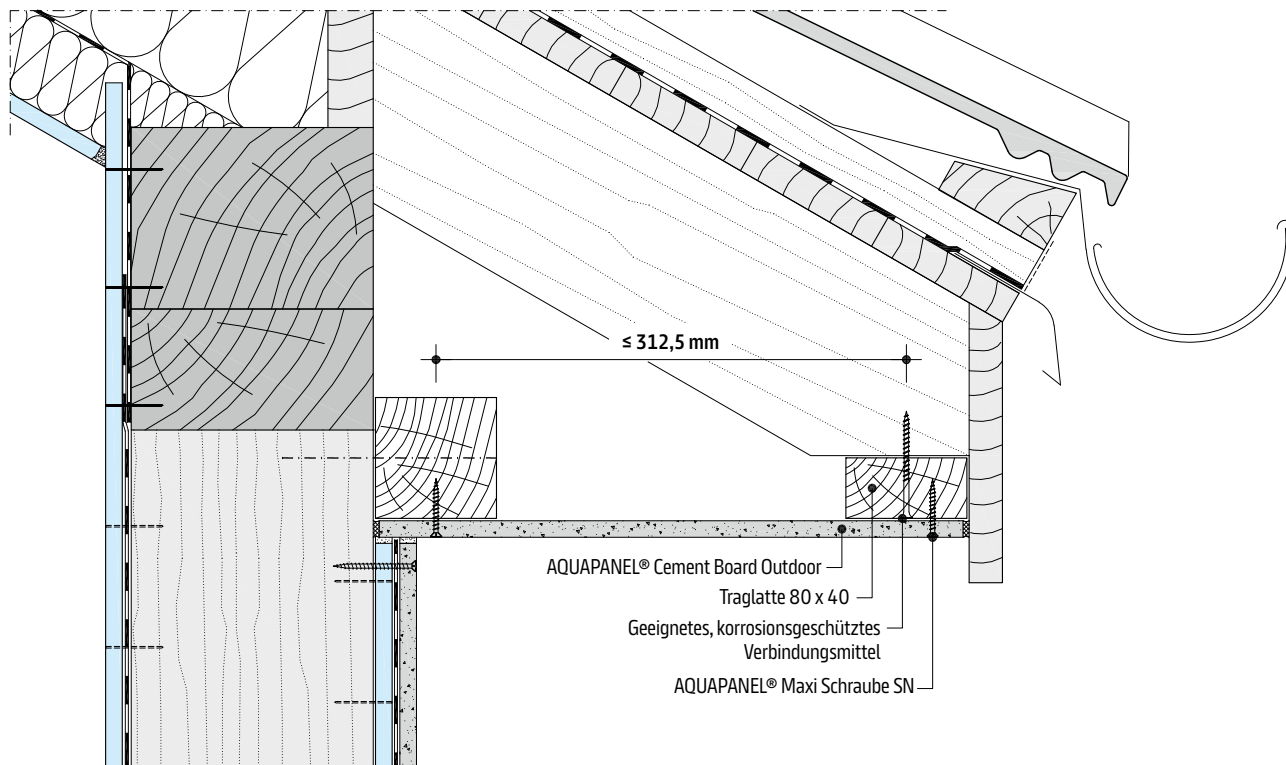
Mit AQUAPANEL® Cement Board Outdoor beplankte Wand- und Fassadenbereiche mit darunter liegender AQUAPANEL® Water Barrier und Verspachtelung mit AQUAPANEL® Fugenspachtel - grau, können über 6 Monate der Bewitterung ausgesetzt werden. Detailplanung, konstruktive, statische und bauphysikalische Anforderungen müssen durch den Architekten oder Fachplaner geprüft und erfüllt werden. Die Ausführung ist durch die Bauaufsicht zu prüfen und zu bestätigen.

Detail

Masstab 1:5

D281.ch-S0101 Aussenbereich – Dachüberstand

Ohne Brandschutz



Hinweis

Mit AQUAPANEL® Cement Board Outdoor beplankte Wand- und Fassadenbereiche mit darunter liegender AQUAPANEL® Water Barrier und Verspachtelung mit AQUAPANEL® Fugenspachtel - grau, können über 6 Monate der Bewitterung ausgesetzt werden.

Detailplanung, konstruktive, statische und bauphysikalische Anforderungen müssen durch den Architekten oder Fachplaner geprüft und erfüllt werden. Die Ausführung ist durch die Bauaufsicht zu prüfen und bestätigen.

Montage der Unterkonstruktion

Korrosionsgeschützte Unterkonstruktion

Je nach Anforderungen an das Objekt verzinkte (Z100) oder korrosionsgeschützte (C3/C5M) Profile, Zubehör und Befestigungsmittel verwenden. Siehe auch *Technische Broschüre Korr01.ch*.

Schnittkanten der C3/C5M-Profilen oder -Kleinteile stets nachbeschichten.

Verankerung an Rohdecken

Verankerung der Abhängung/Profile mit für den Untergrund geeigneten Verankerungsmitteln:

- In Stahlbeton:
 - Unterkonstruktion Z100: Knauf Deckennagel (nur im Innenbereich zulässig)
 - Befestigung nach Anforderung an den Korrosionsschutz, Anwendungen siehe [Seite 21](#).
- In anderen Baustoffen:
 - speziell für den Baustoff zugelassene oder genormte Verankerungselemente nach Korrosionsschutzanforderungen.

Hinweis

Bei der Verankerung von Schwingabhängern darf der Dämpfungsgummi nur geringfügig komprimiert werden.

Abhängung

Abhängen der Grund- bzw. Traglatte oder Grund- bzw. Tragprofile ausschliesslich mit Abhängern gemäss [Seite 21](#) (ggf. erforderliche Zusatzmassnahmen beachten).

Befestigungsabstände an Decken und Profil-/Latten-Achsabstände siehe System-Tabellen im Abschnitt Daten für die Planung.

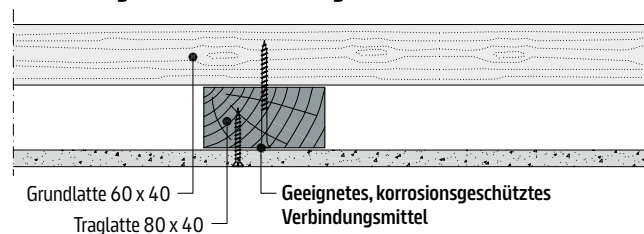
Latten/Profile

Grundlatten/-profile bzw. Traglatten/-profile mit Abhängern verbinden und in erforderlicher Abhängehöhe fluchtgerecht ausrichten.

Alle Latten- bzw. Profilstösse versetzen.

D281.ch Holz-Unterkonstruktion

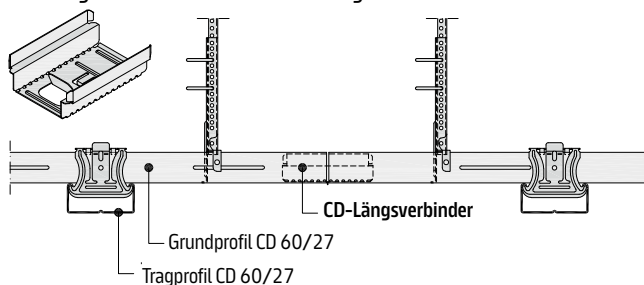
Verbindung Grundlatte und Traglatte



D282.ch Metall-Unterkonstruktion Profil CD 60/27

Profilverbindungen

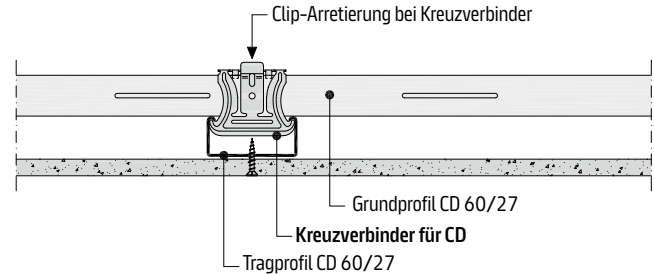
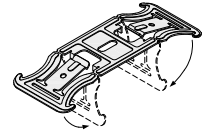
Profilverlängerungen der Grundprofile CD oder Tragprofile CD mit CD-Längsverbinder – alternierend angeordnet.



Verbindung Grundprofil CD und Tragprofil CD

Bei doppeltem Profilrost erfolgt die Verbindung der Grund- und Tragprofile in den Kreuzungspunkten mit:

- Kreuzverbinder für CD 60/27:
Vor der Montage auf 90° umbiegen und nach Montage Clip-Arretierung für festen Halt schliessen.



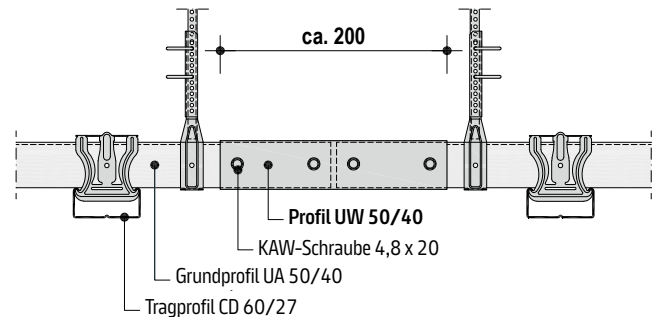
Hinweis

Im Aussenbereich sind die Kreuzverbinder mit dem Grundprofil zu verschrauben.

D286.ch Metall-Unterkonstruktion UA-/CD

Profilverbindungen

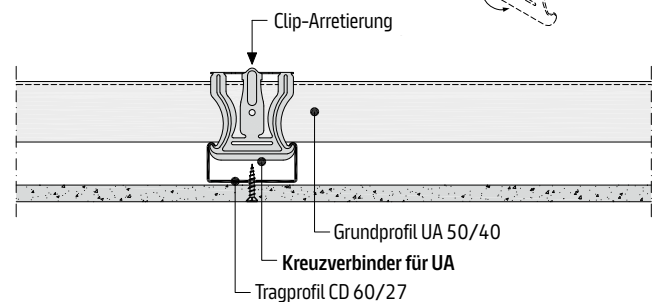
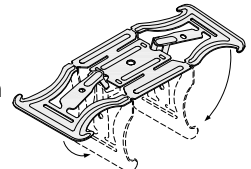
Alternierend anordnen.



Verbindung Grundprofil UA und Tragprofil CD

Bei doppeltem Profilrost erfolgt die Verbindung der Grund- und Tragprofile in den Kreuzungspunkten mit:

- Kreuzverbinder für UA-Profil:
Vor Montage auf 90° umbiegen und nach Montage Clip-Arretierung für festen Halt schliessen.



Wandanschluss

Mit Profil UD 28/27 als tragenden Anschluss, Montagehilfe oder bei Brandschutz.

Befestigung mit für den Untergrund geeigneten Befestigungsmitteln, Befestigungsabstand max. 1 m (nicht tragend) bzw. 625 mm, für System D286.ch auf ≤ 420 mm, mit Brandschutz auf ≤ 420 mm (tragend).

Hinweis

Im Aussenbereich sind die Kreuzverbinder mit dem Grundprofil zu verschrauben.

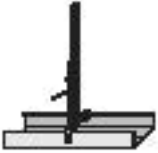
Zusätzlich erforderliche konstruktive Massnahmen bei Brandschutz

Verankerung an Stahlbeton-Rohdecke



Brandschutztechnisch zugelassenes Verankerungselement verwenden
 Im Innenbereich: Knauf Deckennagel
 Im Aussenbereich: Knauf Deckendübel

Nonius-Hänger-Unterteil für CD 60/27

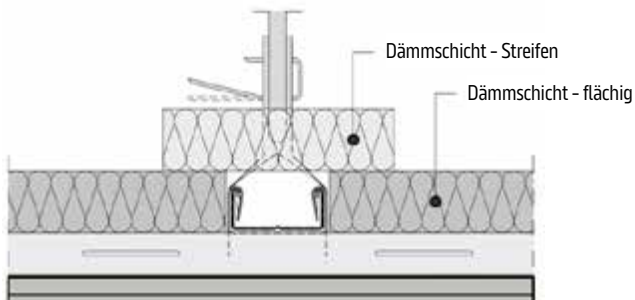


Laschen mit CD 60/27 verschrauben
 (2x Blechschrauben LN 3,5x11)

Dämmschicht bei Unterdecken der Feuerwiderstandsklassen EI30 und EI90

D282.ch Metall-Unterkonstruktion, EI30 und EI90

Dämmschicht einlagig, mit Abdeckstreifen auf den Grundprofilen



Hinweis

Art, Dicke und Rohdichte der Dämmschicht gemäss Angaben der jeweiligen Systemvariante, [Seite 11](#)
 Maximale Abhängehöhe 1750 mm.

Montage der Beplankung

- Befestigung der Platten in Plattenmitte oder an Plattenecke beginnen um Stauchungen zu vermeiden.
- Zwischen den Platten ist ein Abstand von 3 bis 5 mm zu lassen. Dazu einen geeigneten Abstandshalter verwenden.
- Jede Plattenlage fest an die Unterkonstruktion drücken und für sich befestigen.

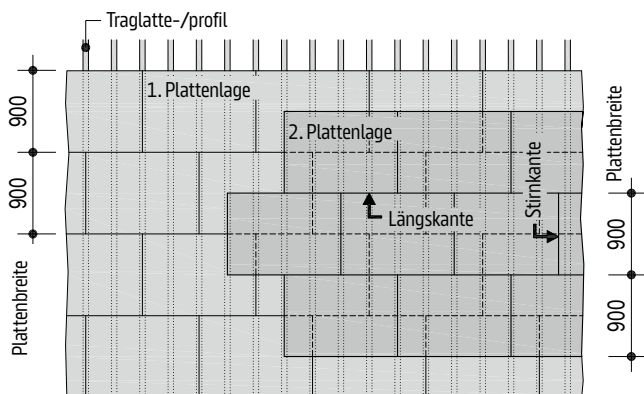
Verlegeschemen

Schemazeichnungen | Masse in mm

Querverlegung

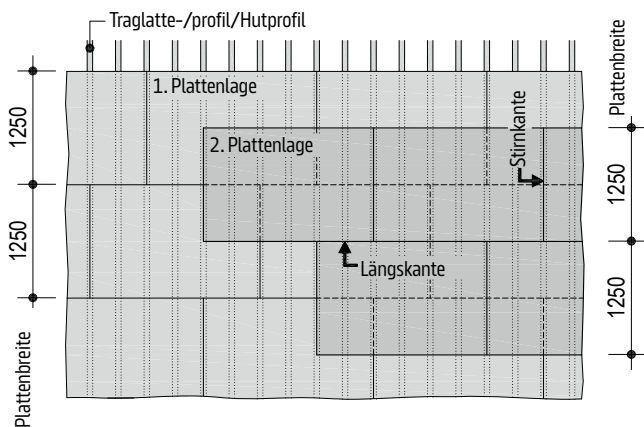
Plattenbreite

1. Lage: 900 mm z.B. AQUAPANEL® Cement Board Indoor
2. Lage: 900 mm z.B. AQUAPANEL® Cement Board Indoor



Plattenbreite

1. Lage: 1250 mm z.B. AQUAPANEL® Cement Board Indoor
2. Lage: 1250 mm z.B. AQUAPANEL® Cement Board Indoor

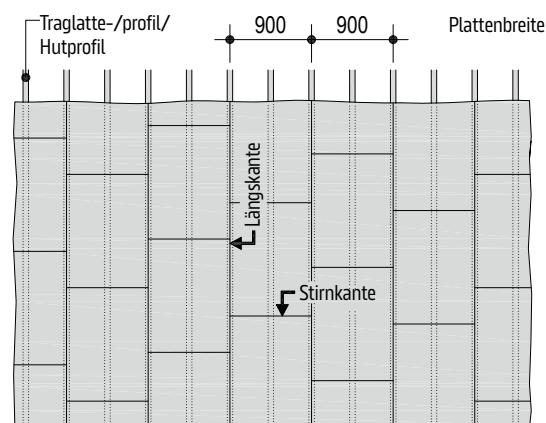


- AQUAPANEL® Platten quer zu den Traglatten/Tragprofilen/Hutprofilen verlegen.
- Stirnseitige Plattenstöße auf Traglatten/Tragprofilen/Hutprofilen anordnen (mindestens um ein Traglatten/Tragprofilen/Hutprofilen versetzen).
- Stirnkantenstöße auch zwischen den Plattenlagen versetzen.
- Längskantenstöße zwischen den Plattenlagen um halbe Plattenbreite versetzen.

Längsverlegung 1-lagig (Ohne Brandschutz)

Plattenbreite

900 mm z.B. AQUAPANEL® Cement Board Indoor



- AQUAPANEL® Platten längs zu den Traglatten/Tragprofilen/Hutprofilen verlegen.
- Längsseitige Plattenstöße auf Traglatten/Tragprofilen/Hutprofilen anordnen.
- Stirnkantenstöße mindestens um 400 mm versetzt anordnen.

Zuschnitt

Den gewünschten Zuschnitt oder die Aussparung auf der Platte anreissen. Die Platte auf einer Seite mit einem Messer anritzen, sodass das Gewebe eingeschnitten ist. Platte an der Schnittkante brechen und das Gewebe auf der Rückseite durchtrennen.

Glatte Schnittflächen, z.B. an den Aussenkanten, mit einer Handkreissäge mit Absaugung oder einer Pendelstichsäge herstellen. Knauf Empfehlung: Hartmetall- oder Diamantsägeblätter

Aussparungen für Kabel oder Rohre

Die Aussparung auf der Platte anreissen. Mit einer Lochkreis- oder Stichsäge ausschneiden. Der Durchmesser der Öffnung sollte ca. 10 mm grösser sein als der Durchmesser des Kabels/Rohres. Den verbleibenden Spalt z.B. mit einer Manschette, einer geeigneten Dichtmasse oder einem Dichtband abdichten.

Hinweis

Im Aussenbereich ist die Querverlegung 312,5 mm zu wählen.



Befestigung der Beplankung an Unterkonstruktion

Zu verwendende Befestigungsmittel Masse in mm

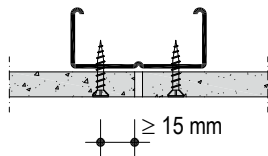
Beplankung Dicke mm	Metal-Unterkonstruktion (Durchdringung ≥ 10 mm) Blechdicke $s \leq 0,7$ mm AQUAPANEL® Maxi Schrauben SN	Holz-Unterkonstruktion Eindringtiefe $\geq 5 d_n$ AQUAPANEL® Maxi Schrauben SN
	8,0	SN 3,9 x 25
12,5	SN 3,9 x 25	SN 3,9 x 39
2x12,5	SN 3,9 x 25 + SN 3,9 x 39	–
3x12,5	SN 3,9 x 25 + SN 3,9 x 39 + SN 3,9 x 55	–

- d_n = Nenndurchmesser (z.B. bei AQUAPANEL® Maxi Schrauben
SN 3,9 x 39, 5 x 3,9 $\rightarrow \geq 19,5$ mm Eindringtiefe)

Maximale Abstände Befestigungsmittel – Beplankung Knauf Platten AQUAPANEL®

Beplankung	1. Lage		2. Lage		3. Lage	
	Plattenbreite 1250	Plattenbreite 900	Plattenbreite 1250	Plattenbreite 900	Plattenbreite 1250	Plattenbreite 900
1-lagig			–	–	–	–
2-lagig	170	170	170	170	–	–
3-lagig	500	500	170	170	170	170

Randabstand zum Plattenstoss

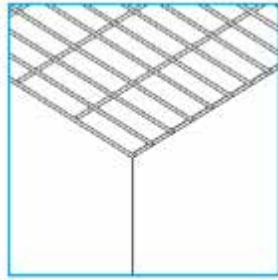


Hinweis

Haarrisse auf der Plattenoberseite stellen keinen Festigkeits- und Funktionsverlust dar, sofern das eingebettete Gewebe unbeschädigt ist.

Unterkonstruktion:

Die Abhängungen der Deckenkonstruktionen sind drucksteif auszuführen und bei Bedarf im Einzelfall gegen Knicken durch ausreichende konstruktive Massnahmen zu sichern. Die Verankerungen der Abhängungen an der Primärkonstruktion sind durch geeignete Verankerungsmittel in ausreichender Stückzahl und auf den jeweiligen Untergrund abgestimmt auszubilden.

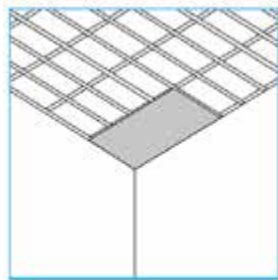


Es folgt die vollflächige Spachtelung mit AQUA-PANEL® Fugen- und Flächenspachtel – weiss in mind. 4 mm Stärke und die vollflächige, oberflächennahe Einbettung des AQUAPANEL® Gewebes.



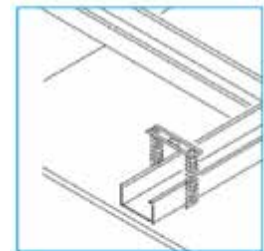
Der Deckenaufbau entspricht den Anforderungen der Ballwurfsicherheit nach DIN 18032, Teil 3 und DIN EN 13964, Anhang D.

Die erste Platte wird quer zu der Traglattung sorgfältig ausgerichtet (durchgehende Fuge 90° Grad zum Tragprofil). Nach dem Ausrichten wird die AQUAPANEL® Cement Board Indoor mit den AQUAPANEL® Maxi Schrauben mit der Unterkonstruktion verschraubt (Materialbedarf 25 St./m²).

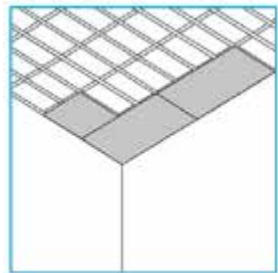


Besondere Hinweise

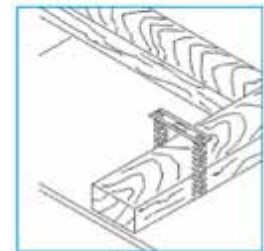
In Räumen mit ständig hoher Feuchtebelastung, wie z. B. Grossküchen, Schwimmbäder, Saunen oder chemische Labore, muss auf einen ausreichenden Korrosionsschutz der Metallunterkonstruktion geachtet werden.



Die Platten werden mit ca. 3 - 4 mm Fuge im Verbund montiert. Kreuzfugen sind nicht zulässig. Nach der Montage alle Fugen mit AQUAPANEL® Fugenspachtel – weiss schliessen und das 10 cm breite AQUAPANEL® Fugenband in die Spachtelmasse einarbeiten. Ausserdem werden alle Schraubköpfe verspachtelt.



Bei Zuschnitten der AQUAPANEL® Cement Board muss der Abstand der Schrauben vom Plattenrand ≥ 15 mm und untereinander ≤ 215 mm betragen.



Die Abhänger der Unterkonstruktion mit geeigneten, bauaufsichtlich zugelassenen Deckendübeln befestigen, z. B. Kunkel Deckendübel Typ KDM oder MKT Bolzenanker B6, oder fischer Nagelanker FNA II, Werkstoff 1.4529.

Die Fläche wird vollflächig mit AQUAPANEL® Grundierung – innen grundiert (Grundierung / Wasser 1:2)



Bewegungsfugen:

Bewegungsfugen des Rohbaus müssen in die Konstruktion der Plattendecken AQUAPANEL® übernommen werden. Bei Seitenlängen ab 15 m oder wesentlich eingegengten Deckenflächen (z. B. bei Einschnürungen durch Wandvorsprünge) Bewegungsfugen anordnen. Anschlüsse von Platten an Bauteile aus anderen Baustoffen, insbesondere Stützen, oder thermisch hochbeanspruchte Einbauteile wie Einbauleuchten trennen, z. B. mit Schattenfugen beweglich ausbilden. SMGV Merkblatt „Projektierung und Ausführung von Anschlüssen und Fugen im Trockenbau“ beachten.

Oberflächengestaltung

Die Oberfläche der AQUAPANEL® Cement Board Indoor/Outdoor kann je nach Anforderung und abschliessender Beschichtung in 4 Qualitätsstufen ausgeführt werden.

Qualität der Oberfläche	Ästhetische Anforderungen
AQ1 Geschlossene Fuge	Keine
AQ2 Glatte Oberfläche für normale optische Anforderungen	Normal Mindestanforderung an die beschichtete Oberfläche
AQ3 Glatte Oberfläche für höhere optische Anforderungen	Verfeinert Wenige Grate und Riefen unter direktem Licht. Schattierungen sind bei flachem Lichtwinkel noch möglich.
AQ4 Glatte Oberfläche für höchste optische Anforderungen	Sehr hoch Minimales Auftreten von Graten und Riefen. Schattierungen, die bei flachen Lichtwinkeln sichtbar sind, wurden weitgehend beseitigt.

Verspachtelung Innen

AQUAPANEL® Cement Board Indoor

- **AQ1**
Fugenbehandlung mit AQUAPANEL® Fugen- und Flächenspachtel – weiss und AQUAPANEL® Fugenband (10 cm). Verspachteln der Schraubenköpfe mit AQUAPANEL® Fugen und Flächenspachtel – weiss.
- **AQ2**
Aufbauend auf AQ1. Nach mindestens 12 Stunden Trockenzeit von AQ1 ist die gesamte Deckenfläche mit AQUAPANEL® Grundierung zu grundieren. Mischungsverhältnis: Grundierung/Wasser 1:2. Vollflächige Verspachtelung mit AQUAPANEL® Fugen- und Flächenspachtel – weiss mit eingebettetem AQUAPANEL® Gewebe. Aufbringen einer dünnen Schicht AQUAPANEL® Fugen- und Flächenspachtel – weiss, um das Gewebe zu überdecken. Glätten von Unebenheiten und Riefen.
- **AQ3**
- V1 aufbauend auf AQ2. Aufbringen einer zusätzlichen Schicht AQUAPANEL® Fugen- und Flächenspachtel – weiss. Oberfläche mit Schleifpapier (Körnung 120 oder feiner) schleifen.
- V2 aufbauend auf AQ2. Aufbringen einer zusätzlichen Schicht mit Knauf Drystar Filler 60.
- **AQ4**
Aufbauend auf AQ3. Aufbringen einer zusätzlichen dünnen Schicht AQUAPANEL® AQ4 Finish oder Drystar Filler 60.

Verspachtelung Aussen

AQUAPANEL® Cement Board Outdoor

- **AQ1**
Fugenbehandlung mit AQUAPANEL® Fugen- und Flächenspachtel – weiss und AQUAPANEL® Fugenband (10 cm). Verspachteln der Schraubenköpfe mit AQUAPANEL® Fugen- und Flächenspachtel – weiss.
- **AQ2**
Aufbauend auf AQ1. Nach mindestens 12 Stunden Trockenzeit von AQ1 ist die gesamte Deckenfläche mit AQUAPANEL® Grundierung zu grundieren. Mischungsverhältnis: Grundierung/Wasser 1:2. Vollflächige Verspachtelung mit AQUAPANEL® Fugen- und Flächenspachtel – weiss mit eingebettetem AQUAPANEL® Gewebe.

Dann Aufbringen einer dünnen Schicht AQUAPANEL® Fugen- und Flächenspachtel – weiss, um das Gewebe zu überdecken. Glätten von Unebenheiten und Riefen.

- **AQ3**
- V1 aufbauend auf AQ2. Aufbringen einer zusätzlichen Schicht AQUAPANEL® Fugen- und Flächenspachtel – weiss. Oberfläche mit Schleifpapier (Körnung 120 oder feiner) schleifen.
- V2 aufbauend auf AQ2. Aufbringen einer zusätzlichen Schicht mit Knauf Drystar Filler 60.
- **AQ4**
- Aufbauend auf AQ3. Aufbringen einer zusätzlichen Schicht mit Knauf Drystar Filler 60.

Anschlussfugen an flankierende Bauteile

Dauerelastische Abdichtung z.B. Knauf Powerelast

Hinweis

AQUAPANEL® Cement Board Indoor/Outdoor muss nach der Fugenbehandlung grundsätzlich mit AQUAPANEL® Grundierung grundiert werden. Mischungsverhältnis 1:2 mit Wasser.

Beschichtungen und Bekleidungen

Qualität der Oberfläche	Eignung der fertigen Oberfläche
AQ1	Nur geeignet für funktionelle Anwendungen wie Stabilität, Feuerwiderstand und Schalldämmung. Mittel oder grob strukturierte Anstriche.
AQ2	Mittel- bis grob strukturierte Deckenbekleidungen, wie z.B. Raufasertapete nur Innenbereich, für Beschichtungen (matte, füllende Anstriche, z.B. Dispersionsbeschichtungen) und für dekorative Oberputze ≥ 1 mm Sichtstärke. Absetzungen (insbesondere im Streiflicht) sind nicht auszuschliessen.
AQ3	Fein strukturierte Deckenbekleidungen, für matte und fein strukturierte Anstriche bzw. Beschichtungen und für dekorative Oberputze. Absetzungen (z.B. im Streiflicht) sind nicht auszuschliessen.
AQ4	Um höchste Anforderungen an die Oberfläche zu erfüllen sind Absetzungen (z.B. im Streiflicht) nicht auszuschliessen.

Geeignete Beschichtungen und Bekleidungen

Folgende Bekleidungen und Beschichtungen können auf AQUAPANEL®

Cement Board Indoor/Outdoor aufgebracht werden:

- Putze und Spachtelmassen
- Anstriche
- Tapeten (nur Innenbereich)

Informationen zur Nachhaltigkeit von Knauf Plattendecken AQUAPANEL®

Gebäudebewertungssysteme sichern die nachhaltige Qualität von Gebäuden und baulichen Anlagen durch eine detaillierte Bewertung ökologischer, ökonomischer, sozialer, funktionaler und technischer Aspekte.

In der Schweiz kommen folgende Zertifizierungssysteme zum Tragen

- **Minergie®**
Minergie® ist ein Qualitätslabel für Neubauten und modernisierte Altbauten
- **NNBS**
(Netzwerk Nachhaltiges Bauen Schweiz)
- **DGNB System**
Deutsches Gütesiegel Nachhaltiges Bauen der DGNB
(Deutsche Gesellschaft für Nachhaltiges Bauen)
- **LEED**
(Leadership in Energy and Environmental Design).

Knauf Produkte und Knauf Cleaneo Akustik-Plattendecken können hier zahlreiche Kriterien positiv beeinflussen.

Minergie®

Minergie®: als Basisstandard

Minergie P®: Niedrigenergiebauweise

Minergie A®: Null- oder Plusenergiehaus

Minergie Eco®: Ergänzung zum Standard Minergie, Minergie-P, Minergie A

DGNB

Ökologische Qualität

- **Kriterium: Risiken für die lokale Umwelt**
Baustoff Gips als ökologisches Material, relevante Umweltdaten sind in einer EPD für Gipsprodukte hinterlegt

Ökonomische Qualität

- **Kriterium: Gebäudebezogene Kosten im Lebenszyklus**
Wirtschaftliche Knauf Trockenbauweise

Soziokulturelle und funktionale Qualität

- **Kriterium: Flächeneffizienz**
Schlanke nutzflächensteigernde Cleaneo Akustik-Plattendecken
- **Kriterium: Umnutzungsfähigkeit**
Flexible Knauf Trockenbauweise

Technische Qualität

- **Kriterium: Schallschutz**
Mit Knauf Schallschutz Übererfüllung der normativen Anforderungen
- **Kriterien: Rückbaubarkeit, Recyclingfreundlichkeit, Demontagefreundlichkeit**

LEED

Materials and Resources

- **Credit: Recycled Content**
Recyclinganteil in Knauf Platten, z.B. REA-Gips
- **Credit: Regional Materials**
Kurze Transportwege durch flächendeckende Knauf Produktionsstätten

KNAUF



Videos für Knauf Systeme und Produkte sind unter folgendem Link zu finden:
youtube.com/knauf



Finden Sie passende Systeme für Ihre Anforderungen!
knauf.com/de-ch/systemfinder



Im **Download Center** der knauf.com/de-CH/knauf-gips stehen alle Dokumente von Knauf Gips aktuell und übersichtlich zur Verfügung.

Knauf AG

Kägenstrasse 17, CH-4153 Reinach BL | +41 58 775 88 00
info-ch@knauf.com | knauf.com/de-CH/knauf-gips

Konstruktive, statische und bauphysikalische Eigenschaften von Knauf Systemen können nur gewährleistet werden, wenn ausschliesslich Knauf Systemkomponenten oder von Knauf empfohlene Produkte verwendet werden.

Technische Änderungen vorbehalten. Es gilt die jeweils aktuelle Auflage. Die enthaltenen Angaben entsprechen unserem derzeitigen Stand der Technik. Die allgemein anerkannten Regeln der Bautechnik, einschlägige Normen, Richtlinien und handwerklichen Regeln müssen vom Ausführenden neben den Verarbeitungsvorschriften beachtet werden. Unsere Gewährleistung bezieht sich nur auf die einwandfreie Beschaffenheit unseres Materials. Verbrauchs-, Mengen- und Ausführungsangaben sind Erfahrungswerte, die im Falle abweichender Gegebenheiten nicht ohne weiteres übertragen werden können. Alle Rechte vorbehalten.

Änderungen, Nachdruck und fotomechanische sowie elektronische Wiedergabe, auch auszugsweise, bedürfen unserer ausdrücklichen Genehmigung.

**Build
on us.**