

Draht mit Öse

Zur einfachen und stufenlosen Deckenabhängung



- Anwendungsbereiche:**
- Zur **einfachen, schnellen, stufenlosen** Deckenabhängung in **Verbindung** mit *Knauf Anker-Fix-Schnellabhänger* bei **Abhängelasten** von bis zu **0,25 kN**.
 - Ideal** zur **individuellen Gestaltung** der **Deckenhöhe**.
 - Einsatzbereich **innen**.

- Produkteigenschaften:**
- Einfache** und **schnelle Montage**.
 - Abhängehöhe stufenlos einstellbar**.
 - Erhältlich in 12,5 / 25 / 37,5 / 50 und 75 cm**

Technische Daten:

Anwendungstechnische Daten

<i>Länge:</i>	12,5 / 25 / 37,5 / 50 und 75 cm
<i>Verbrauch:</i>	50 St. reichen für ca. 28 m ²

Materialtechnische Daten

<i>Material :</i>	Verzinkter Stahldraht
<i>Lagerfähigkeit:</i>	Unbegrenzt
<i>Lagerbedingungen:</i>	Trocken
<i>Lieferform:</i>	Einzeln / 100 St. Karton
<i>Ident.-Nummer/ EAN-Code:</i>	Draht mit Öse 12,5 cm 100 St. Karton 3416 / 4003982030269
	Draht mit Öse 25 cm Einzeln 71569 / 4006379064137

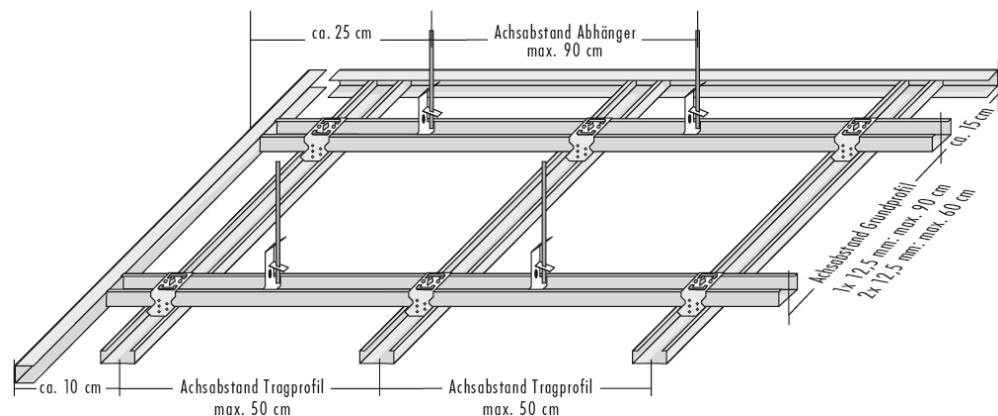
Draht mit Öse 25 cm 100 St. Karton
3417 / 4003982030276
Draht mit Öse 37,5 cm Einzeln
71570 / 4006379064151
Draht mit Öse 37,5 cm 100 St. Karton
3418 / 4003982030283
Draht mit Öse 50 cm Einzeln
71571 / 4006379064175
Draht mit Öse 50 cm 100 St. Karton
3419 / 4003982030290
Draht mit Öse 75 cm 100 St. Karton
3420 / 4003982030306

Verarbeiten:

Erstellen der Metallunterkonstruktion zur Deckenabhängung

Einbauhöhe umlaufend an der Wand markieren. *Knauf Dichtungsband* auf zugeschnittene *Knauf Wandanschlussprofile UD* aufkleben und entlang der Markierung mit *Knauf Drehstiftdübeln K6/35* alle 50 cm befestigen. *Knauf Draht mit Öse* (oder alternativ *Knauf Direktabhänger*) im richtigen Abstand befestigen (bei Holzbalkendecke Flachkopfschrauben, bei Stahlbetondecke *Knauf Deckennagel*) und Öse umknicken. Der Befestigungsabstand untereinander muss kleiner 90 cm sein und der Abstand zur jeweils angrenzenden Wand sollte 15 cm, bzw. 25 cm betragen (siehe Zeichnung unten).

Knauf Anker-Fix-Schnellabhänger in *Knauf Draht mit Öse* einfädeln und fluchtgerecht eine Flanschbreite (27 mm) über dem *Knauf Wandanschlussprofil UD* ausrichten. Unter Zuhilfenahme einer Wasserwaage oder einer Richtschnur werden *Knauf Anker-Fix-Schnellabhänger* in der Höhe verschoben. *Knauf Deckenprofil CD* (Grundprofil) in *Knauf Anker-Fix-Schnellabhänger* eindrehen und anschließend den Splint einklicken. Diese Anordnung bildet das Grundprofil und wird mittels *Knauf Kreuzverbinder* mit weiteren *Knauf CD Deckenprofilen* verbunden (Achsabstände für Unterkonstruktion siehe unten). Das so entstandene Tragprofil ragt in die *Knauf Wandanschlussprofile UD*, sollte allerdings ca. 1,5 cm Abstand zur Wand haben. Für längere CD-Profile diese mit *Knauf Profil-/Multiverbinder* verlängern.



Anschließend kann die Unterkonstruktion gedämmt und beplankt werden. Decken müssen grundsätzlich quer und mit *Knauf Gipsplatten* einer Mindeststärke von 12,5 mm beplankt werden. Zur Beplankung von CD- und UD-Profilen mit *Knauf Gipsplatten* werden je nach Plattenstärke *Knauf Schnellbauschrauben Feingewinde* in verschiedenen Längen verwendet (TN 3,5 x 25 mm bei einfacher Beplankung; TN 3,5 x 35 mm bei doppelter Beplankung / Schraubenabstand Deckenbereich max. 17 cm).

