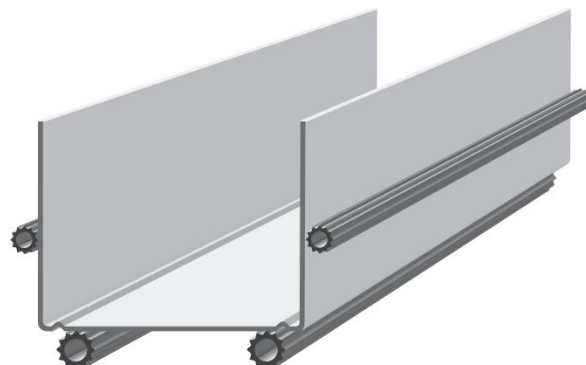


SKT UT-4 skinne

Skinne med 87° vinkel mellem flange og krop. Flangehøjden på profilerne er 55 mm.



Produktdatablad

02/2026

Beskrivelse

Til opbygning af ikke bærende konstruktioner i bygninger sammen med gipsplader efter EN 520 eller videreforarbejdede produkter efter EN 14190. Profiler produceret efter EN 14195.

SKT UT-4 skinne er med gummitætningslister. Anvend skinnen til opbygning af gipsvægge med lydklassifikation over 35 dB uden brug af lydfugemasse.

Opbevaring

Ved længere udendørs opbevaring skal profiler beskyttes mod regn.

Produktdata

Egenskaber		Værdi	Enhed
Brand	Reaktion på brand	A1	Ubrændbar
Styrke	Flydespænding	> 250	N / mm ²
Indhold	Farligt indhold	NPD	
Overflade	Zink	140	g / m ²
Korrosionsklasse		C1	
Mål	Tykkelse	0,46	mm
	Bredde	45 / 70 / 95 / 120	mm
	Længde	3.000	mm
	Højde	55	mm
Tolerancer	Bredde	± 0,5	mm
	Længde	+ 0 / -3	mm
	Højde	± 1	mm
CE-mærkning	Produktstandard	DS/ EN 14195:2005	

Miljø

- Stål kan blive 100% genanvendt.
- Affaldskode 17 04 05 Jern og stål.

Sikkerhedshenvisning

SKT UT-4 er ikke et kemisk produkt og derfor ikke omfattet af krav om sikkerhedsdatablad.

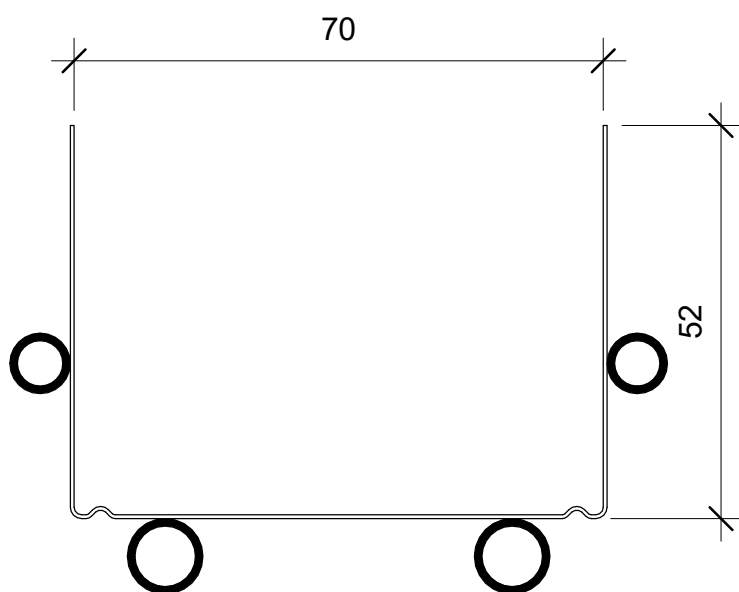
Profildata

	t	h	A	I _y	W _y
Profil	mm	mm	mm ²	mm ⁴	mm ³
SKT 45/55 UT-4	0,46	45	40,6	1,35 x 10 ⁴	0,45 x 10 ³
SKT 70/55 UT-4	0,46	70	52,1	3,55 x 10 ⁴	0,81 x 10 ³
SKT 95/55 UT-4	0,46	95	61,0	7,01 x 10 ⁴	1,19 x 10 ³
SKT 120/55 UT-4	0,46	120	66,0	9,07 x 10 ⁴	1,47 x 10 ³

Stålkvalitet: S250GD + Z140

Varianter

Beskrivelse	Bredde [mm]	Stk. / bundt	Stk. / palle	Art.nr.	EAN
SKT 45/55 UT-4	45	8	240	00835446	7310561026337
SKT 70/55 UT-4	70	4	160	00835444	7310561026351
SKT 95/55 UT-4	95	4	120	00835445	7310561026368
SKT 120/55 UT-4	120	4	96	00614572	7310561007350



Tegning af SKT UT-4
1 : 10

Knauf

Kløvermarksvej 6
9500 Hobro
Danmark

Kundeservice:

salg@knauf.com

Teknisk afdeling:

teknik-dk@knauf.com

www.knauf.dk