

Sistemas de Baffles verticales

Ficha Técnica

MINERAL Baffle Element Arc
(OPTIMA Baffle Curves)
Individual / Agrupado

17/06/2024



Introducción

Con MINERAL Baffle Element Arc, puede plantear interiores creativos sin comprometer el rendimiento acústico, incluso con modernos techos estructurales vistos.

Aspecto moderno y curvado.

Contribuye a reducir los niveles de ruido, aumentar la inteligibilidad del habla y reducir el tiempo de reverberación en un determinado espacio.

Instalar individualmente o en grupos.

Se utiliza normalmente para proporcionar altos niveles de absorción acústica en oficinas, centros de ocio, estaciones de transporte, etc.

Certificados

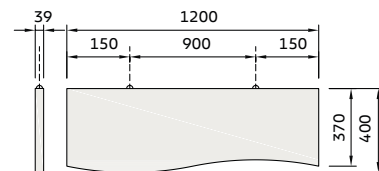
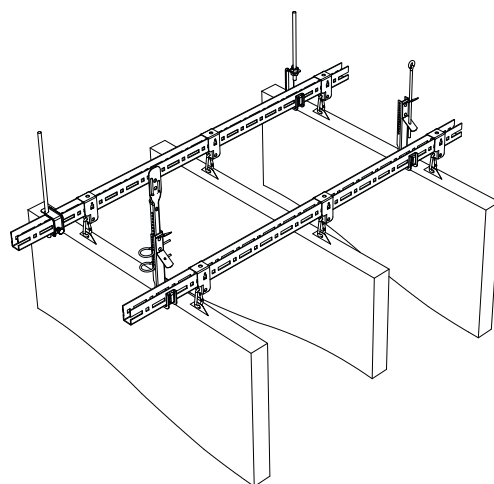
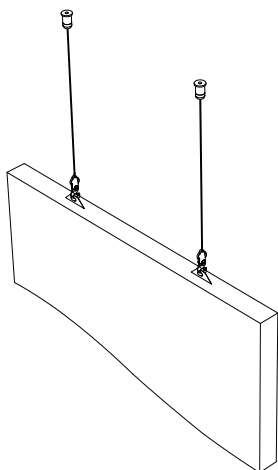


Build on us.

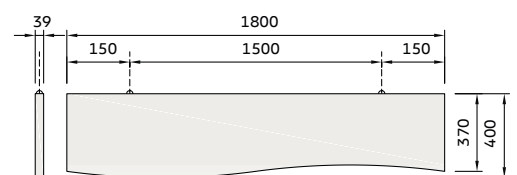
Espesor (mm)		39														
Dimensiones (mm) Otros tamaños sobre pedido		1200 x 400 1800 x 400														
Sistema		Kit de cables colgantes Opción de agrupación con perfiles U Opción de agrupación con perfil principal en T														
Peso		1200 x 400: 5.0 kg/pieza 1800 x 400: 7.5 kg/pieza														
Color y diseño		Colores Vario Design 														
Absorción acústica		EN ISO 354 $\alpha_w = 0.50(\text{MH})$ según EN ISO 11654 - Clase D Frecuencia f (Hz) <table border="1"> <tr> <td></td> <td>125</td> <td>250</td> <td>500</td> <td>1000</td> <td>2000</td> <td>4000</td> </tr> <tr> <td>α_p Distancia entre hileras 300mm</td> <td>0.15</td> <td>0.25</td> <td>0.45</td> <td>0.90</td> <td>0.90</td> <td>0.95</td> </tr> </table> NRC = 0.65 según ASTM C 423		125	250	500	1000	2000	4000	α_p Distancia entre hileras 300mm	0.15	0.25	0.45	0.90	0.90	0.95
	125	250	500	1000	2000	4000										
α_p Distancia entre hileras 300mm	0.15	0.25	0.45	0.90	0.90	0.95										
Reacción al fuego		Euroclase A2-s1,d0 según EN 13501-1														
Resistencia a la humedad		90%														
Calidad del aire interior		A+ E1 IACG														
Mantenimiento y limpieza																
Sostenibilidad																

Las opciones con este icono están disponibles en nuestra gama Vario Design. Los productos pueden variar de un país a otro. Contacte con su representante local de ventas. Para obtener más información y ver el aviso legal, consulte nuestro sitio web.

MINERAL Baffle Element Arc



Module 1200 x 400 mm



Module 1800 x 400 mm