

Knauf Pocket Kit Easy – Spachtellaibung

Montageanleitung für Holz- und Glastürblatt

Nutzungshinweise

Hinweise zum Dokument

Diese Montageanleitung ist ein Hilfsmittel zur Montage vorgefertigter Produkte. Sie enthält Angaben zum Lieferumfang, das sachgerechte Montieren sowie gegebenenfalls Prüfen und Justieren des Produkts. Die enthaltenen Informationen und Vorgaben, Konstruktionsvarianten, Ausführungsdetails und aufgeführten Produkte basieren, soweit nicht anders ausgewiesen, auf den zum Zeitpunkt der Erstellung gültigen Anwendbarkeitsnachweisen (z. B. allgemeine bauaufsichtliche Prüfzeugnisse abP) und Normen. Zusätzlich sind, wenn notwendig, bauphysikalische (Brandschutz und Schallschutz), konstruktive und statische Anforderungen berücksichtigt.

Alle Maßangaben sind in mm.

Verweise auf weitere Dokumente

- [Knauf Schiebetür-System Pocket Kit Easy W497.de](#)

Rechtliche Hinweise

Sicherheitshinweise

Diese Montageanleitung enthält Hinweise, die zur persönlichen Sicherheit sowie der Vermeidung von Sachschäden beachtet werden müssen.

Achtung

Bezeichnet eine möglicherweise schädliche Situation. Wenn diese nicht vermieden wird, kann eine Gefährdung der Sicherheit des Verarbeiters oder der Nutzer bzw. ein Sachschaden am Produkt oder an der Umgebung die Folge sein.

Hinweis

Gibt nützliche Hinweise zum Produkt oder System.

Qualifiziertes Personal

Das zu dieser Anleitung zugehörige Produkt/System darf nur von für die jeweilige Aufgabenstellung qualifiziertem Personal gehandhabt werden. Die Sicherheits- und Warnhinweise sind zu beachten bzw. einzuhalten. Qualifiziertes Personal ist aufgrund seiner Ausbildung und Erfahrung befähigt, im Umgang mit diesem Produkt oder System Risiken zu erkennen und mögliche Gefährdungen zu vermeiden.

Bestimmungsgemäßer Gebrauch von Produkten und Systemen

Beachten Sie Folgendes:

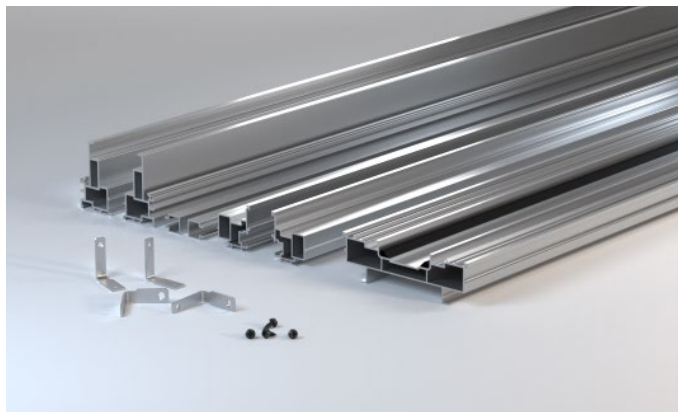
Achtung	Knauf Produkte/Systeme dürfen nur für die in den Knauf-Dokumenten angegebenen Anwendungsfälle zum Einsatz kommen. Falls Fremdprodukte oder Fremdkomponenten zum Einsatz kommen, müssen diese von Knauf empfohlen bzw. freigegeben sein. Die einwandfreie Anwendung der Produkte oder Systeme setzt sachgemäßen Transport, Lagerung, Aufstellung, Montage und Instandhaltung voraus.
----------------	---

Lieferumfang

Bild 1: Lieferumfang bei Glastürblatt



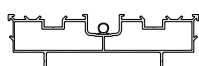
Bild 2: Lieferumfang bei Holzürblatt



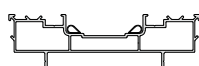
Pocket Kit Easy Spachtellaibungsmontage

Hier werden in den Darstellungen die Schritte zur Montage der Knauf Pocket Kit Easy Spachtellaibung in Verbindung mit einem Glastürblatt gezeigt. Die Montage für Holzürblatt ist analog und unterscheidet sich nur an der Profilausführung des Anschlagprofil.

Bild 3: Anschlagprofil Glas/Holz

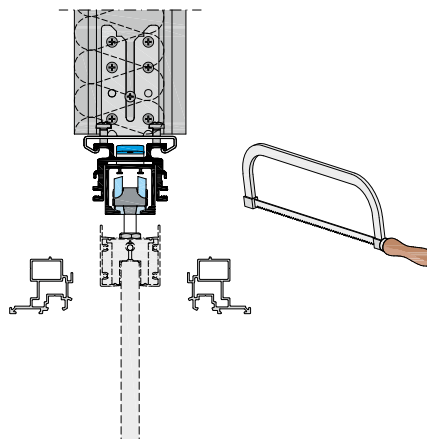


Anschlagprofil für Glastürblatt



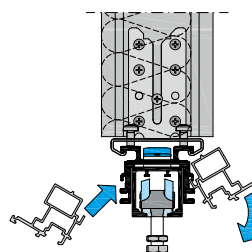
Anschlagprofil für Holzürblatt

Bild 4: Sturzprofile ablängen



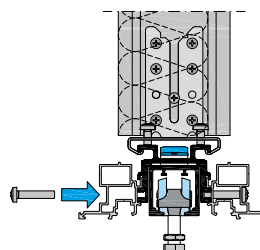
1. Längen Sie die Sturzprofile auf das lichte Einbaumass ab.

Bild 5: Sturzprofile einhängen



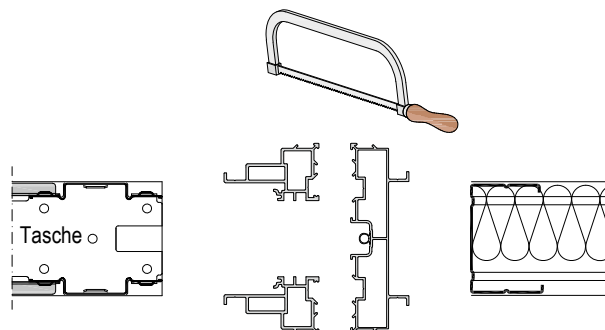
2. Hängen sie die Sturzprofile mit den Laschen in die Führung ein.

Bild 6: Sturzprofile verschrauben



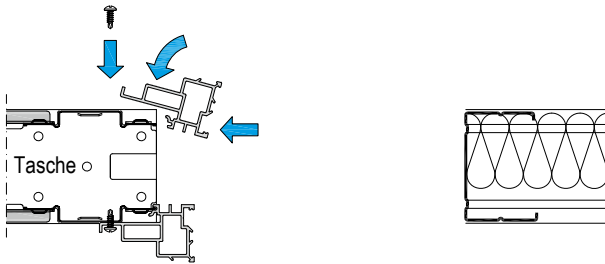
3. Verschrauben Sie die Sturzprofile mit je 4 Flachkopfschrauben M5x25 an die Tragschiene.

Bild 7: Laibungsprofile und Anschlagprofil ablängen



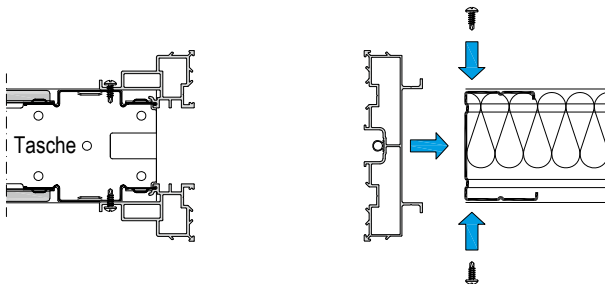
4. Längen Sie die Laibungsprofile und das Anschlagprofil auf das lichte Höheneinbaumass ab.

Bild 8: Laibungsprofile einhängen



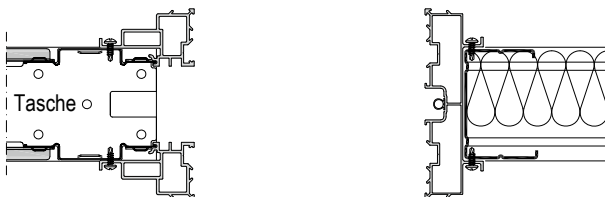
5. Hängen Sie die Laibungsprofile mit der Nut an die Taschenprofile und fixieren Sie diese mit je 5 Blechschrauben LB 3,5x9,5.

Bild 9: Anschlagprofil verschrauben



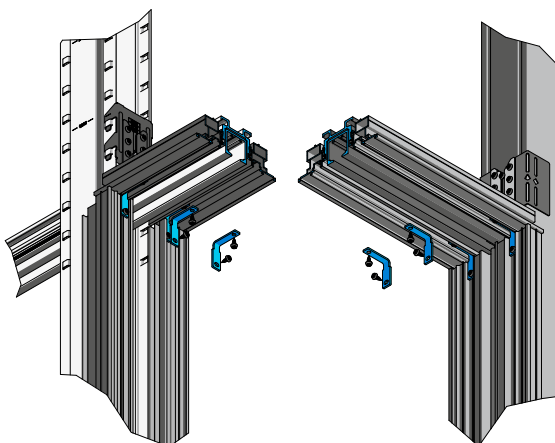
6. Schieben Sie das Anschlagprofil auf das CW-Profil und fixieren Sie dieses mit 5 Blechschrauben LB 3,5x9,5 je Seite.

Bild 10: Einbauzustand



7. Einbauzustand, Laibungsprofile und Anschlagprofil.

Bild 11: Aussteifungswinkel montieren



8. Montieren Sie die Aussteifungswinkel (4) in den Ecken der Profile, mit je 2 Blechschrauben LB 3,5x9,5.

Bild 12: 1. Beplankungslage – Sturzbereich

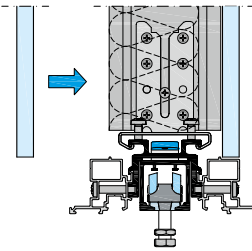
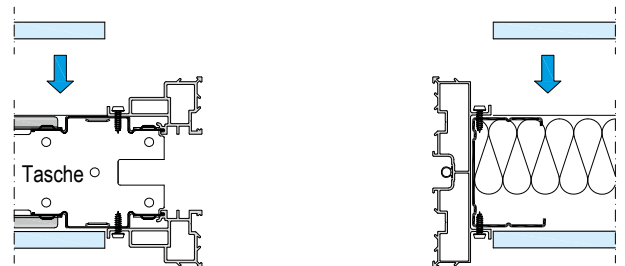


Bild 13: 1. Beplankungslage – Taschen- / Anschlagbereich



9. Bringen Sie die 1. Beplankungslage an, nach Angaben des geplanten Wandsystems. Im Taschenbereich der Pocke Kit Easy verwenden Sie die Schrauben von der Pocket Kit Easy und überprüfen Sie den Schraubeneinstand, damit es keine Schäden am Türblatt gibt.

Bild 14: 2. Beplankungslage – Sturzbereich

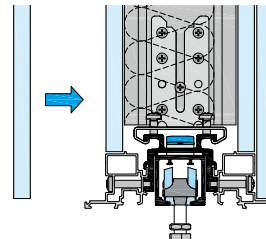
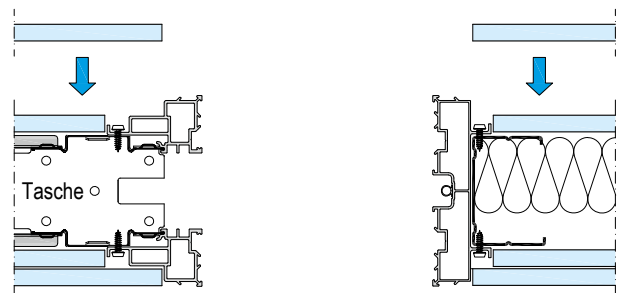
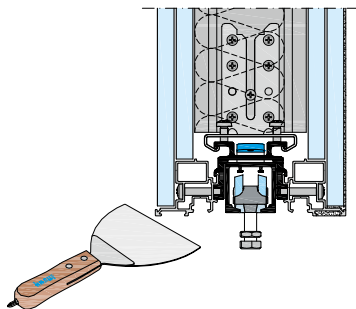


Bild 15: 1. Beplankungslage – Taschen- / Anschlagbereich



10. Bringen Sie die 2. Beplankungslage an, nach Angaben des geplanten Wandsystems.

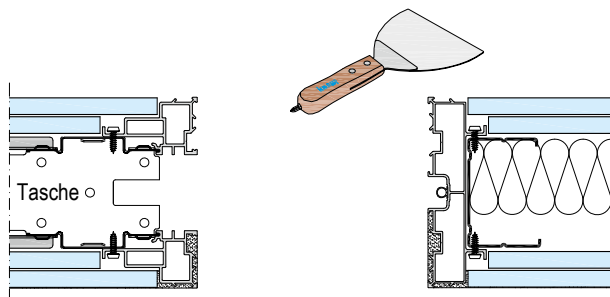
Bild 16: Verspachteln



11. Verspachteln Sie die Spachtellaibung und achten Sie darauf, dass die Nut zum Einklicken des Blendenprofils frei von Spachtelmasse bleibt.

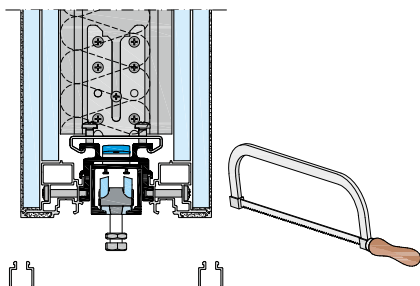
Hinweis Um die Nut frei von Spachtelmasse zu halten, empfehlen wir, diese abzukleben.

Bild 17: Verspachteln



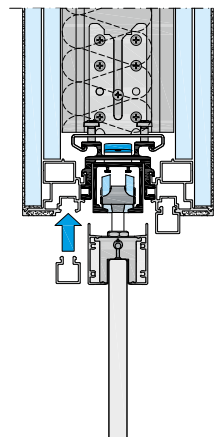
12. Verspachteln Sie die Laibungsprofile sowie das Anschlagprofil.

Bild 18: Blendenprofile ablängen



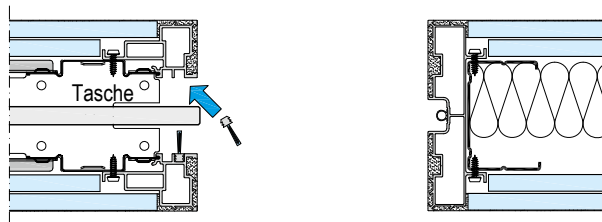
13. Längen Sie die Blendenprofile auf das lichte Einbaumass ab.

Bild 19: Nach der Türblattmontage Blendenprofile einsetzen



14. Nachdem der Bereich oberflächenfertig ist, kann die Tür montiert werden und die Blendenprofile eingesetzt werden.

Bild 20: Bürstendichtung einbauen



15. Längen Sie die Bürstendichtung auf Schienenlänge ab und drücken Sie dann die Bürstendichtung in die vorgesehene Nut ein.



Videos für Knauf Systeme und Produkte sind unter folgendem Link zu finden:
[youtube.com/knauf](https://www.youtube.com/knauf)



Ausschreibungstexte für alle Knauf Systeme und Produkte mit Exportfunktionen für Word, PDF und GAEB.
[ausschreibungcenter.de](https://www.ausschreibungcenter.de)



Mit der Tablet App Knauf Infothek stehen jetzt alle Informationen und Dokumente der Knauf Gips KG jederzeit und an jedem Ort immer aktuell, übersichtlich und bequem zur Verfügung.
[knauf.de/infothek](https://www.knauf.de/infothek)

Knauf Direkt
Technischer Auskunft-Service:

► **Tel.: 09001 31-1000 ***
► knauf-direkt@knauf.com

► www.knauf.de

Knauf Gips KG Am Bahnhof 7, 97346 Iphofen

* Ein Anruf bei Knauf Direkt wird mit 0,39 €/Min. berechnet. Anrufer, die nicht mit Telefonnummer in der Knauf Gips KG Adressdatenbank hinterlegt sind, z. B. private Bauherren oder Nicht-Kunden, zahlen 1,69 €/Min. aus dem deutschen Festnetz. Mobilfunk-Anrufe können abweichen, sie sind abhängig vom Netzbetreiber und Tarif.

Technische Änderungen vorbehalten. Es gilt die jeweils aktuelle Auflage. Die enthaltenen Angaben entsprechen unserem derzeitigen Stand der Technik. Die allgemein anerkannten Regeln der Bautechnik, einschlägige Normen, Richtlinien und handwerklichen Regeln müssen vom Ausführenden neben den Verarbeitungsvorschriften beachtet werden. Unsere Gewährleistung bezieht sich nur auf die einwandfreie Beschaffenheit unseres Materials. Verbrauchs-, Mengen- und Ausführungsangaben sind Erfahrungswerte, die im Falle abweichender Gegebenheiten nicht ohne weiteres übertragen werden können. Alle Rechte vorbehalten. Änderungen, Nachdruck und fotomechanische sowie elektronische Wiedergabe, auch auszugsweise, bedürfen unserer ausdrücklichen Genehmigung.

Konstruktive, statische und bauphysikalische Eigenschaften von Knauf Systemen können nur gewährleistet werden, wenn ausschließlich Knauf Systemkomponenten oder von Knauf empfohlene Produkte verwendet werden.