


Standardowe systemy montażu

Armstrong PRELUDE 24 TL²

KNAUFCEILING
Solutions

System montażu z widocznymi profilami T 24 mm - System C

Najważniejsze cechy

- Peakform : opatentowane rozwiązanie zapewniające wytrzymałość, stabilność i łatwość cięcia
- Zamek Superlock: bezpieczne połączenie profilu głównego dla precyzyjnego wyrównania linii profili i łatwiejszego łączenia
- Unikalny, stalowy klips TL² zapewniający wytrzymałość, odporność na działanie ognia i precyzyjne wyrównanie linii profili
- Specjalistyczny ścieg: wytrzymałość i lepsza stabilność profili

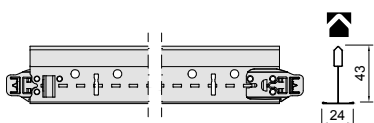
Miejsca zastosowania

- Obiekty służby zdrowia / Sale lekcyjne / Sale konferencyjne / Pokoje biurowe

Właściwości techniczne

- Materiał: stal galwanizowana
- Wykończenie powierzchni: utrwalana termicznie farba poliesterowa
- Kolor: wszystkie standardowe produkty w kolorze białym Global White
- Inne kolory standardowe dostępne dla popularnych produktów

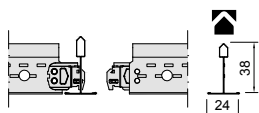
■ Armstrong PRELUDE 24 | Uniwersalny profil główny Peakform z klipsem Superlock (styk prosty)



Numer produktu	Wymiary (mm)				Zawartość / karton		Waga / karton	Karton / paleta
	Długość	Szerokość	Wysokość	Rozstaw otworów	szt	mb	kg	
31 41 33 B	3750	24	43	156,25	20	75,00	21,90	30
31 40 32 A *	3600	24	43	100	20	72,00	21,00	30
31 43 33 B	3375	24	43	337,5	20	67,50	20,00	30
31 42 32	3000	24	43	100	20	60,00	17,50	30

* Czarny (BK), RAL 9006 (SG) i biały RAL 9010 (WR) dostępne jako kolory standardowe. Inne kolory na zapytanie.

■ Armstrong PRELUDE 24 | Profile poprzeczne TL² (system hakowy - styk typu nakładka)

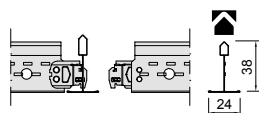


Profile poprzeczne - z otworami

08 34 32	1800	24	38	300	30	54,00	17,20	20
08 50 32	1724	24	38	300	30	51,72	16,50	20
08 36 32	1500	24	38	(1)	30	45,00	14,50	20
08 33 31	1350	24	38	337,5	60	81,00	19,60	20
08 31 31	1250	24	38	312,5	60	75,00	18,90	72
08 30 31 *	1200	24	38	300	60	72,00	18,20	72

* Czarny (BK), RAL 9006 (SG) i biały RAL 9010 (WR) dostępne jako kolory standardowe. Inne kolory na zapytanie.

(1) Otwory ca 150, 500, 750, 1000, 1350 mm



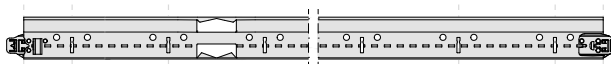
Profile poprzeczne - bez otworów

08 23 31	675	24	38	—	60	40,50	9,10	42
08 21 31	625	24	38	—	60	37,50	9,50	144
08 20 31 *	600	24	38	—	60	36,00	9,10	144
08 25 32 C	312,5	24	38	—	60	18,75	6,10	144
08 24 32 C	300	24	38	—	60	18,00	6,00	144

* Black (BK), RAL 9006 (SG) & White RAL 9010 (WR) standard colours available. Special colours on request.

Rysunki przekrojowe

■ Armstrong PRELUDE 24 | Uniwersalny profil główny Peakform z klipsem Superlock (styk prosty)



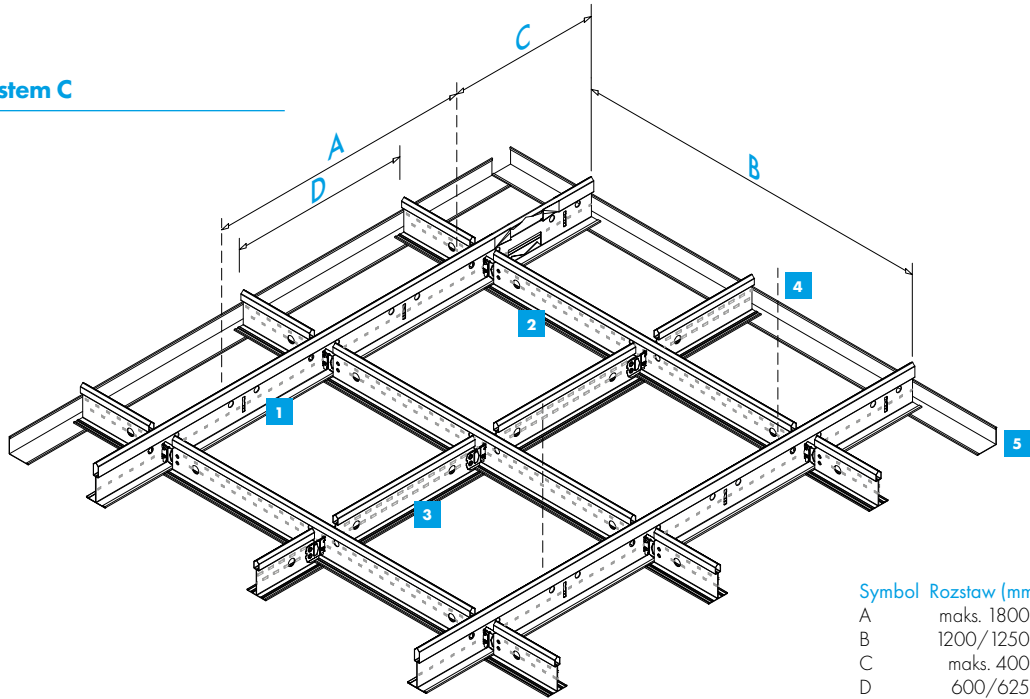
Długość	78,125	156,25	21 x 156,25	156,25	78,125
3750					
3600	50	100	33 x 100	100	50
3375	337,5	675	2 x 675	675	337,5
3000	50	100	27 x 100	100	50

■ Armstrong PRELUDE 24 | Profile poprzeczne TL² (system hakowy - styk typu nakładka)

Długość	300	4 x 300	300
1800			
1724	262	4 x 300	262
1500	150	350 / 2 x 250 / 350	150
1350	337,5	2 x 337,5	337,5
1250	312,5	2 x 312,5	312,5
1200	300	2 x 300	300

Długość	675 / 625 / 600 / 312,5 / 300

Rysunek systemu - System C



Zużycie materiału na m² (bez odpadów)

Nr	Opis	Numer produktu	Moduł 600 x 600	Moduł 625 x 625	Moduł 1200 x 600	Moduł 1250 x 625
1	Profil główny	31 40 32 A 31 41 33 B	0,84 mb	–	0,84 mb	–
2	Długi profil poprzeczny	08 30 31 08 31 31	1,67 mb	–	1,67 mb	–
3	Krótki profil poprzeczny	08 20 31 08 21 31	0,84 mb	–	–	–
4	Wieszak	–	0,70 szt	0,64 szt	0,70 szt	0,64 szt
	Klips zabezpieczający	–	5,56 szt	5,56 szt	5,56 szt	5,56 szt
	Płyty	–	2,78 szt	2,56 szt	1,39 szt	1,28 szt
5	Profil przyścienny	–	W zależności od kształtu pomieszczenia (ok. 0,6 mb/m ²)			

Tabela obciążeń | Maksymalna dopuszczalna waga (kg/m²)

Rozstaw profili głównych	1800 mm	1200 mm	1250 mm	600 mm	625 mm
Rozstaw wieszaków A (mm)	Moduł 600 x 600	Moduł 600 x 600, 1200 x 600	Moduł 625 x 625, 1250 x 625	Moduł 600 x 600, 1200 x 600	Moduł 625 x 625, 1250 x 625
800	7,0	15,1	13,3	25,0	25,0
1000	6,1	13,6	12,1	25,0	25,0
1200	4,7	10,0	9,2	21,1	20,3
1500	–	5,8	5,5	12,0	11,5
1800	–	3,0	–	6,5	6,3

Uwagi:
 Obciążenie na m² musi być równomiernie rozłożone (bez dodatkowych obciążeń punktowych). Po obciążeniu ugięcie pozostanie w granicach dopuszczalnego ugięcia zgodnie z klasą 1 (L/500) normy EN 13964, pod warunkiem, że układ profili będzie taki, jak pokazano.

W przypadku innych układów profili, nośności lub odległości między wieszakami prosimy o kontakt z firmą Knauf Ceiling Solutions.

Reakcja na ogień		Euroklasa A1 zgodnie z EN 13501-1	RUS KMO (NG) / KM1 (G1, V1, D1, T1) zgodnie z 123-FZ
Jakość powietrza		 A+	 ISO 3
Konserwacja i użytkowanie			
Odnawialność zasobów	 25%	 EN ISO 14021	 EN ISO 14025
Możliwości wzornicze			

Wszystkie wymiary podane są w milimetrach. Wszystkie wymiary są wymiarami nominalnymi. Przeciwległe profile poprzeczne należy włożyć w otwór szyny głównej zaczynając od lewej strony i dosunąć do siebie (połączyć).

Dostępność produktów w poszczególnych krajach może się różnić. Prosimy o kontakt z biurem sprzedaży w Warszawie. Zapraszamy do odwiedzenia naszej strony internetowej, na której można uzyskać więcej informacji i zapoznać się z notą prawną.
knaufceilingolutions.com