

Cheville de fixation HARTMUT

Cheville de fixation pour corps creux,
idéal pour la construction à sec
Capacité de charge admissible
jusqu'à 75 kg

Fiche technique

08/2025



Description produit

Hartmut se compose de matière plastic et métal avec vis (M5x60).

Conditionnement

50 pièces / paquet No article. 00131376.

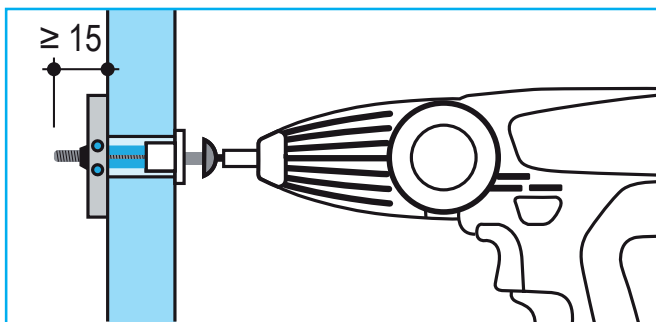
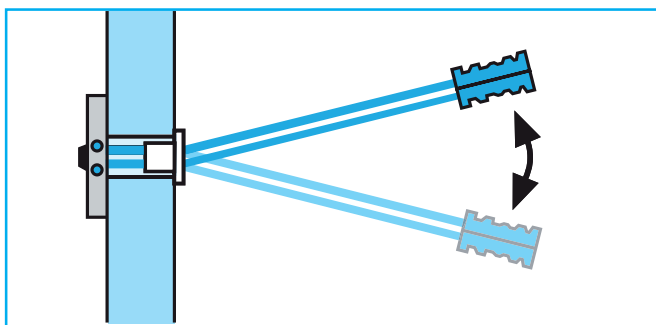
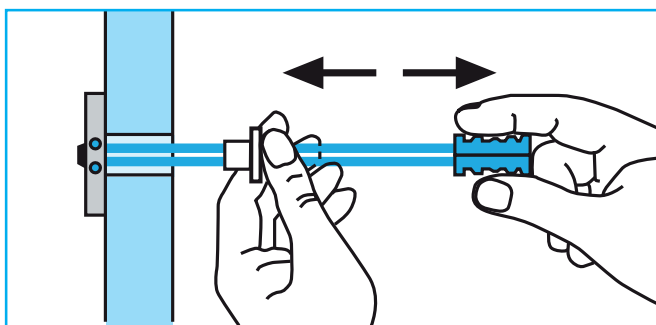
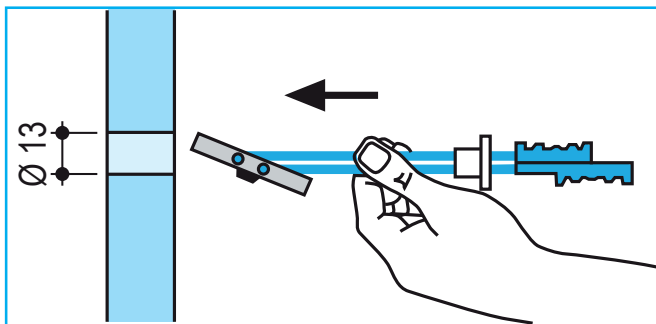
Domaine d'application

Pour charge

- Sur cloisons avec sous-construction en métal ou en bois jusqu'à 75 kg par cheville
- Sur plafonds suspendu jusqu'à 6 kg par cheville et 6 kg par porté de 1 mètre.

Mise en œuvre

- Montage rapide, sûre et facile
- Grande capacité de charge
- Capacité de charge durable
- Pour toutes les épaisseurs
- Montage variable grâce aux tiges de fixation et son clic-système

Exécution**Données techniques**

Épaisseur des panneaux d	Charge max. par cheville (traction et cisaillement) pour cloisons et doublages Plaques Knauf	Plaque Diamond
mm	kg	kg
10	-	25
12,5	35	40
15/18	40	50
2 x 10/20	45	55
2 x 12,5/25	55	75

Épaisseur maximale selon l'objet à fixer

Longueur de la vis	60 mm
moins l'épaisseur de la plaque	- d (mm)
moins la longueur min. de la cheville	- 15 mm
 mm

Une vis M5 plus longue peut-être utilisée
(non incluse lors de la livraison).

Knauf Belgium

Rue du Parc Industriel 1,
B-4480 Engis

Service technique

Tel.: +32 (0) 4 273 83 02

technics@knauf.be

www.knauf.com

Cheville de fixation HARTMUT_K543_DSP_FR.be

ATTENTION :

Cette fiche est destinée à l'information de notre clientèle. Elle annule toutes les précédentes. Les données correspondent à l'état le plus récent de nos connaissances, mais ne sauraient en aucune façon engager notre responsabilité. Nous vous recommandons de prendre contact avec notre service technique afin de vérifier l'exactitude des informations. Tous droits réservés. Les modifications, reproductions photomécaniques, même si elles sont faites par extrait, nécessitent l'autorisation expresse de Knauf. Les propriétés constructives, statiques et physiques des systèmes Knauf ne peuvent être garanties qu'à condition d'utiliser exclusivement des composants des systèmes Knauf ou des produits recommandés par Knauf.