

D131.hr

Tehničko uputstvo

02/2018

## D131.hr Knauf samonosivi strop

D131.hr Knauf samonosivi strop - metalna potkonstrukcija CW/UW profili

## Knauf visokokvalitetna suha gradnja



### Instalacijska šupljina

Slobodno iskoristiva instalacijska šupljina bez ometajućih ovjesa



### Optimalna svojstva zvučne izolacije

zahvaljujući potpunom odvajanju sirovog, odnosno postojećeg stropa

## Usporedba Knauf ploča

Vrsta ploče	primjene	Opća svojstva		Građevinska fizika			Zahtjevne primjene Površinska kvaliteta
		Jednostavna obrada	Malo dilatacijskih fuga	Zaštita od požara	Zaštita od buke	Statika/čvrstoća	
Diamant (tvrda gipsana ploča)	DFH2IR (GKF-I)	●●●	●●●	●●	●●●	●●●	●●
Masivna gipsana ploča	DF/DFH2 (GKF/GKF-I)	●●●	●●●	●●	●●	●●	●●
Knauf protupožarna ploča	DF/DFH2 (GKF/GKF-I)	●●●	●●●	●	●	●●	●●
Knauf gipsana ploča	A/H2 (GKB/GKB-I)	●●●	●●●	●	●	●	●●

● prikladne    ●● dobro prikladne    ●●● vrlo dobro prikladne

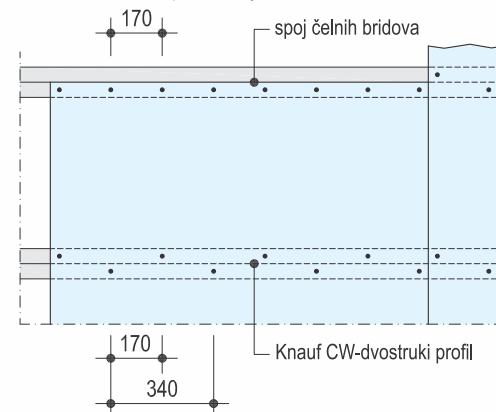
## Pričvršćenje obloge / čelnih traka na potkonstrukciju pomoću u Knauf vijaka

sve mjere u mm

Knauf ploče debljina u mm	Metalna potkonstrukcija (prodiranje $\geq 10$ mm; debljina lima $s \leq 0,7$ mm)	
	samourezni vijci	vijci za Diamant ploču
12,5	TN 3,5 × 25 mm	XTN 3,9 × 23 mm
18 - 25	TN 3,5 × 35 mm	-
2 × 12,5	TN 3,5 × 25 mm	XTN 3,9 × 23 mm
	TN 3,5 × 35 mm	XTN 3,9 × 38 mm

### Postavljanje vijaka s pomakom:

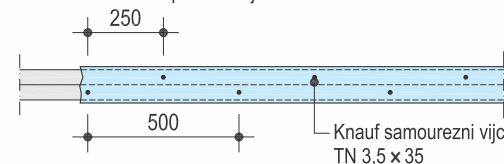
razmak sredstva za pričvršćenje maks. 170 mm



Čelne trake b $\geq 120$ mm debljina u mm	Metalna potkonstrukcija (prodiranje $\geq 10$ mm; debljina lima $s \leq 0,7$ mm)	
	samourezni vijci	
25	TN 3,5 × 35 mm	

### Postavljanje vijaka s pomakom:

razmak sredstva za pričvršćenje maks. 250 mm



## Višeslojna obloga

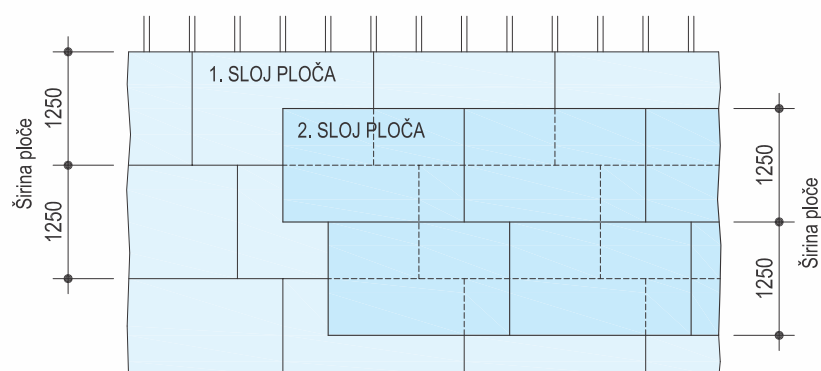
sve mjere u mm

Kod višeslojne obloge pojedinačne slojeve ploča treba montirati s pomaknutim spojevima sukladno shemi postavljanja.

Svaki sloj ploča čvrsto pritisnuti na potkonstrukciju i zasebno pričvrstiti.

Kod postavljanja 1. sloja ploča, razmake između sredstava za pričvršćenje moguće je povećati do najviše 500 mm, ukoliko se 2. sloj ploča pričvršćuje odmah u nastavku (u roku jednog radnog dana).

Kod višeslojne obloge dovoljno je zapuniti fuge kod 1. sloja ploča, bez dodatnog završnog zaglađivanja.



# Knauf samonosivi strop D131.hr

Zaštita od požara odozdo / odozdo i odozgo (stropni međuprostori)

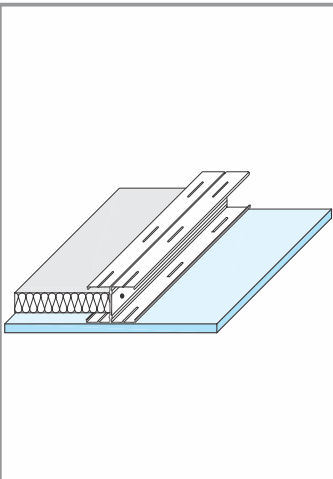
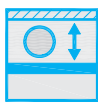


## Spušteni stropovi koji pripadaju samo jednoj protupožarnoj klasi

Knauf sustav	Razred požarne otpornosti		Knauf konstrukcija sustava				Knauf sustavi s dodanom vrijednošću	
	odozdo	odozgo	Obloga	Potkonstrukcija	Sloj izolacije (potreban zbog zaštite od požara)			
			vrsta/klasa materijala	min. debljina mm	maks. osni razmak nosivi profil b mm	min. debljina mm	min. gustoća kg/m <sup>3</sup>	


### D131.hr Samonosivi strop

• samo odozdo

	EI30		18	625	Mineralna vuna, klasa materijala 40		
			Protupožarna ploča DF (GKF), A2	25	625		bez izolacijskog materijala ili min. B2
			2×12,5	500			

### D131.hr Samonosivi strop

• odozdo i odozgo

Pokrivna traka DF (GKF) 25 mm + izolacijski materijal 	EI30	EI30	18	625	Mineralna vuna <sup>S</sup>	
					Protupožarna ploča DF (GKF), A2	
Pokrivna traka DF (GKF) 25 + dodatni sloj ploča min. 12,5 mm DF (GKF) 	EI30	EI30	18	625	bez izolacijskog materijala ili min. B2	

Sloj mineralne vune prema HRN EN 13162, dio 3.1.1



klasa materijala A  
točka taljenja ≥ 1000°C,

## Učvršćenja rubnih profila

Podloga za pričvršćivanje	Sredstvo za pričvršćivanje	Maks. razmak pričvršćivanja
Pregradni zidovi iz gipsanih ploča	<b>u pregradnim zidovima</b> Knauf univerzalni vijak FN 4,3 × 35  <b>u oblozi ≥ 18 mm</b> Knauf univerzalni vijak FN 4,3 × 65	625 mm
Zid od armiranog betona	metalna tipla za šupljine Ø ≥ 10 mm vijak min. M 5  <b>Knauf stropni čavao</b> <b>Knauf tipla s vijkom L 8/80</b>	300 mm
Nosivi zid bez šupljina ili laki beton (težina ≥ 1000 kg/m <sup>3</sup> )	<b>Knauf tipla s vijkom L 8/80</b>	
Ostale podloge	<b>prikladna sredstva za pričvršćivanje</b>	

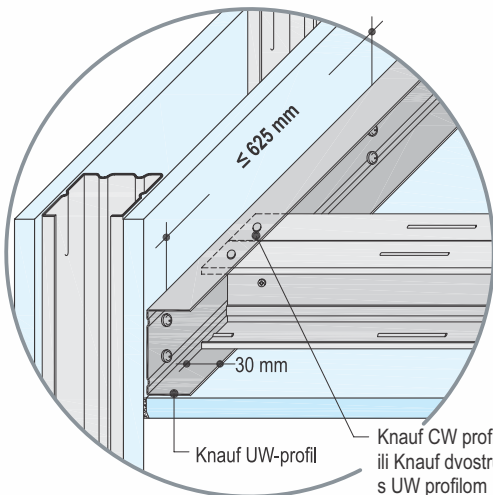
**Kod protupožarnosti:** Spojni građevinski dijelovi moraju imati razred otpornosti na požar ≥ EI30.

Kod spoja s pregradnim zidom iz gipsanih ploča čvršćenje se mora izvesti u metalne profile pregrade.

**Kod postavljanja dodatnog vidljivog stropa:** pogledaj str. 16

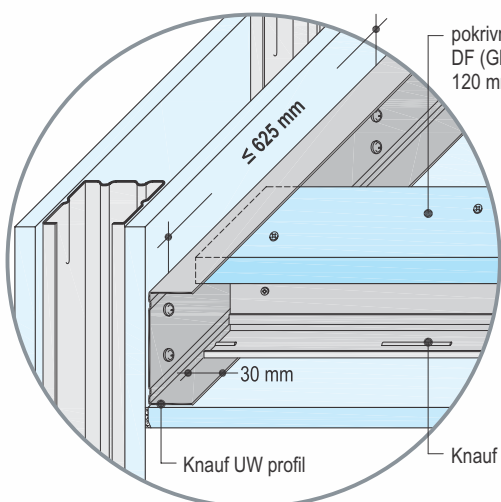
## Spojevi sa zidom

### Knauf CW profili kao jednostruki profili ili u spoju



Knauf CW profil kao jednostruki profil ili Knauf dvostruki CW profil u spoju s UW profilom zakivanjem, spajanjem kliještima ili s vijcima za lim LB 3,5 × 9,5 mm

### Knauf CW profili u spoju s pokrivenom trakom

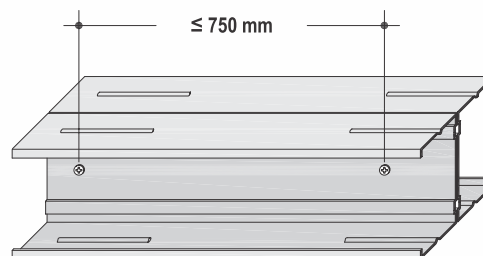


pokrivena traka DF (GKF) 25 mm 120 mm širina

Knauf UW profil

Knauf CW profil u spoju

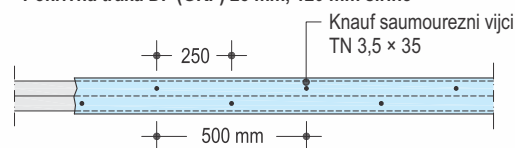
## Spajanje Knauf CW profila vijcima



Knauf CW profili s vijcima za lim LB 3,5 × 9,5 mm u razmaku od ≤ 750 mm spojeno u mostu

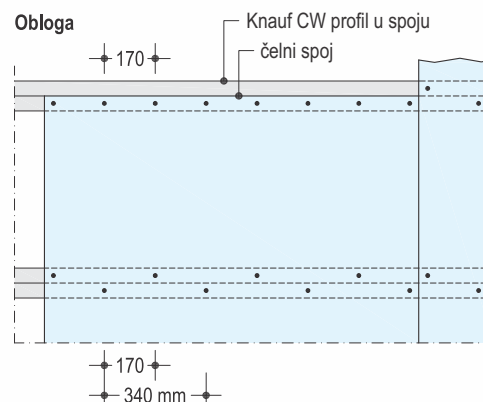
## Dodatno spajanje pokrivena traka / obloga

### Pokrivena traka DF (GKF) 25 mm, 120 mm širine



Knauf saumourezni vijci TN 3,5 × 35

### Obloga



Knauf CW profil u spoju čelni spoj

# Knauf samonosivi strop D131.hr

Bez požarne otpornosti



Obloga s pločama tipa A (GKB)

12,5 mm

ili

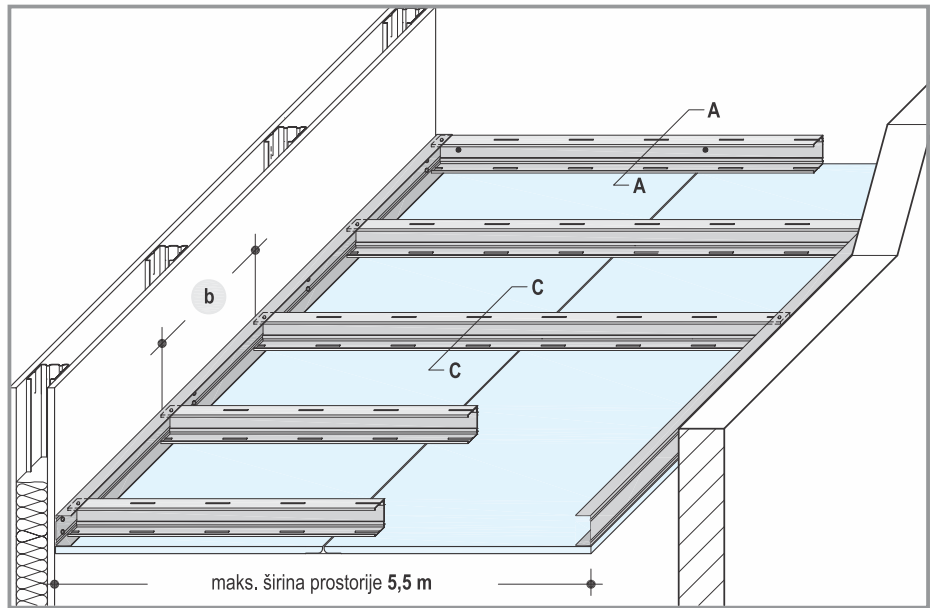
2 × 12,5 mm

ili

18 mm

Vijci za prič vršćivanje

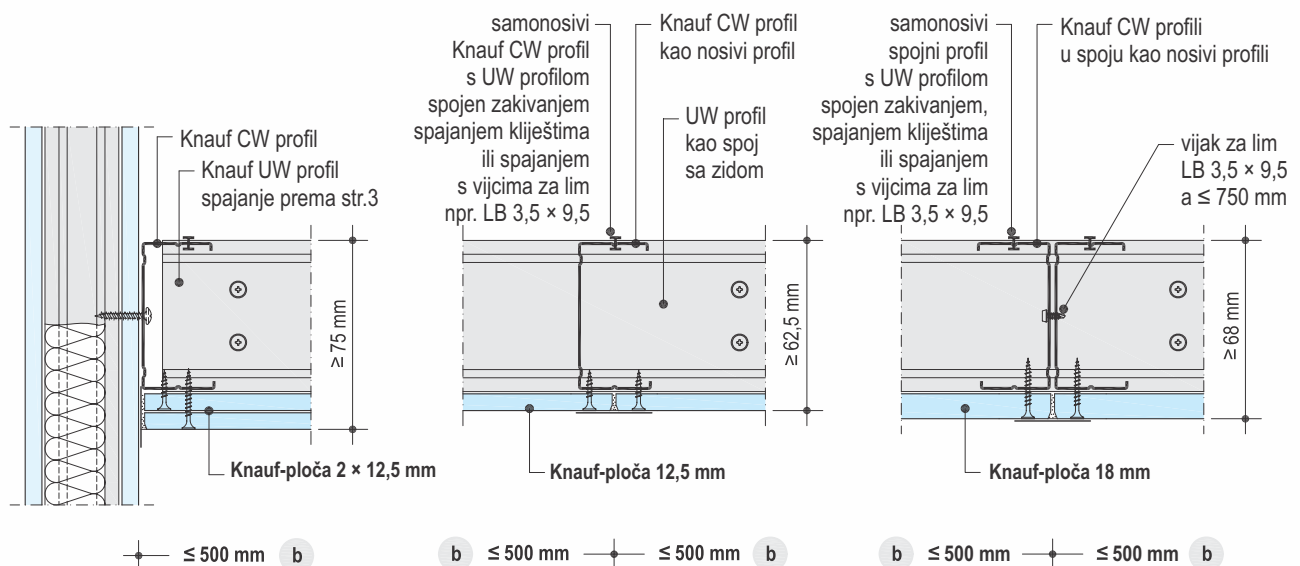
Knauf samourezni vijci	maks. razmak pri čvršćivanju
jednoslojna obloga	
12,5 mm TN 3,5 × 25	170 mm
18 mm TN 3,5 × 35	
dvoslojna obloga	
1. sloj TN 3,5 × 25	500 mm
2. sloj TN 3,5 × 35	170 mm



**maks. širina prostorije** u m

Knauf CW profil	Knauf CW profil kao nosivi profil	Knauf dvostruki CW profil u spoju kao nosivi profil			Knauf UW profil kao spoj sa zidom
	maks. širina prostorije kod maks. osnovog razmaka nosivih profila <b>b</b>		maks. širina prostorije kod maks. osnovog razmaka nosivih profila <b>b</b>		
debljina lima 0,6 mm	obloga 12,5 mm	obloga 1 × 12,5 mm	2 × 12,5 mm	15 mm	debljina lima 0,6 mm
CW 50	2,50	2,90	2,40	2,65	UW 50
CW 75	3,15	3,60	3,05	3,35	UW 75
CW 100	3,65	4,25	3,55	3,90	UW 100
CW 125	4,15	4,80	4,00	4,40	UW 125
CW 150	4,60	5,30	4,45	4,90	UW 150

**Detalji M 1:5**



**D131.hr-A1** konstrukcijski spoj sa zidom

**D131.hr-C1** čelični spoj / jednostruki profil

**D 131.hr-C2** čelični spoj / spojni profil

# Knauf samonosivi strop D131.hr

Požarna otpornost EI30 • samo odozdo

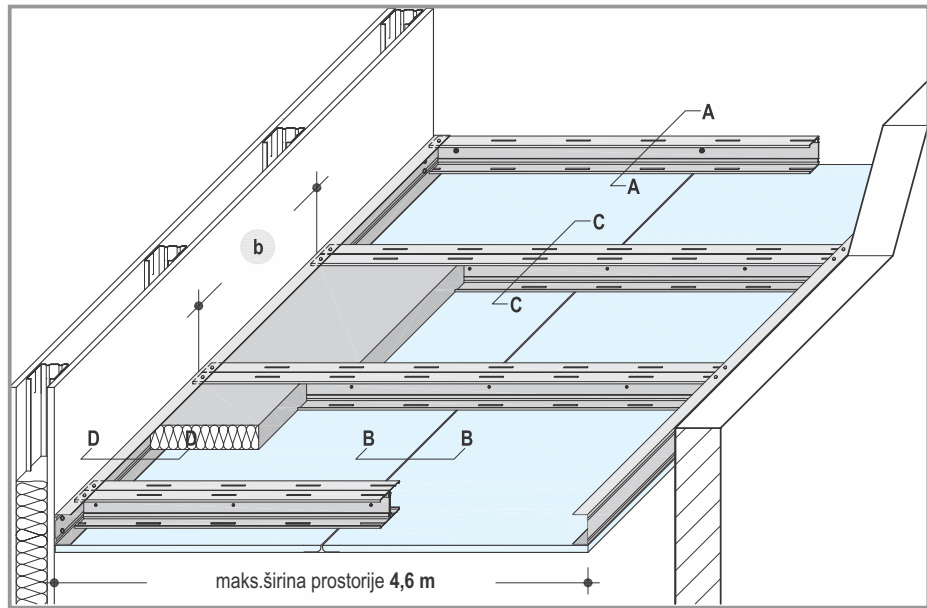


## Obloga pločama tipa DF (GKF)

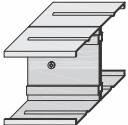
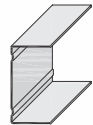
<b>18 mm</b>	<b>25 / 2 × 12,5 mm</b>
sloj mineralne vune prema HRN EN 13162, dio 3.1.1	bez izolacijskog sloja ili min. B2
<b>klasa materijala A</b> debljina ≥ 40 mm	

## Vijci za pričvršćivanje

Knauf samourezni vijci	maks. razmak pri čvršćivanju
jednoslojna obloga <b>TN 3,5 × 35</b>	<b>170 mm</b>
dvoslojna obloga	
1. sloj <b>TN 3,5 × 25</b>	<b>500 mm</b>
2. sloj <b>TN 3,5 × 35</b>	<b>170 mm</b>

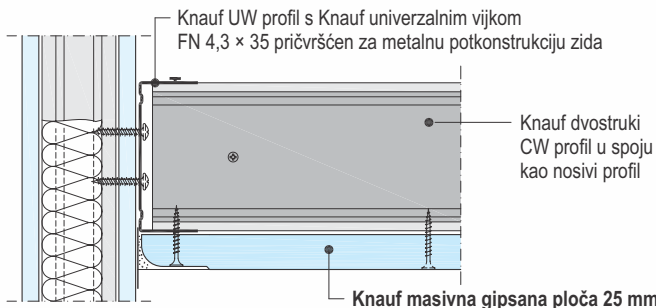


## Maks. širina prostorije u m

Knauf dvostruki CW profil u spoju kao nosivi profil	maks. osni razmak nosivih profila <b>b</b>	obloga Min. debljina	maks. širina prostorije u m		Knauf UW profil kao spoj sa zidom debljina lima 0,6 mm
				kod dodatnog spuštеноg stropa (pogl. str. 16) (maks. 0,15 kN/m <sup>2</sup> )	
 <ul style="list-style-type: none"> <li>2 × CW 50</li> <li>2 × CW 75</li> <li>2 × CW 100</li> <li>2 × CW 125</li> <li>2 × CW 150</li> </ul>	625 mm	18 / 25 mm	2,50	2	 <ul style="list-style-type: none"> <li>UW 50</li> <li>UW 75</li> <li>UW 100</li> <li>UW 125</li> <li>UW 150</li> </ul>
			3,15	2,75	
			3,65	3,25	
			4,15	3,50	
			4,60	4	

Uključujući dodatni teret (0,05 kN/m<sup>2</sup> = 5 kg/m<sup>2</sup>) za izolacijski spoj koji je nužan za zvučnu i protupožarnu zaštitu

## Detalji M 1:5



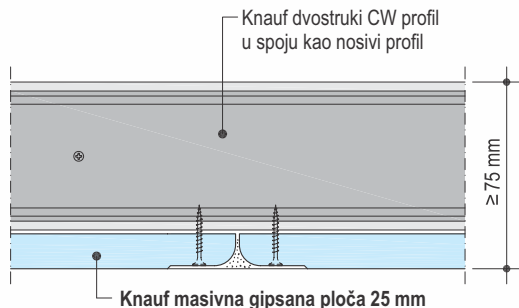
Knauf UW profil s Knauf univerzalnim vijkom FN 4,3 × 35 pričvršćen za metalnu potkonstrukciju zida

Knauf dvostruki CW profil u spoju kao nosivi profil

Knauf masivna gipsana ploča 25 mm

— maks. širina prostorije

**D131.hr vu-D1 nosivi spoj sa zidom**

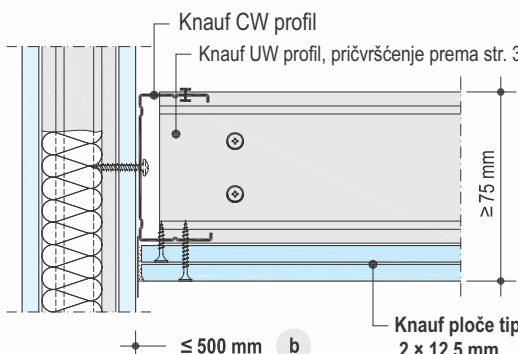


Knauf dvostruki CW profil u spoju kao nosivi profil

— ≥ 75 mm

Knauf masivna gipsana ploča 25 mm

**D131.hr vu-B1 uzdužni spoj ploča**



Knauf CW profil

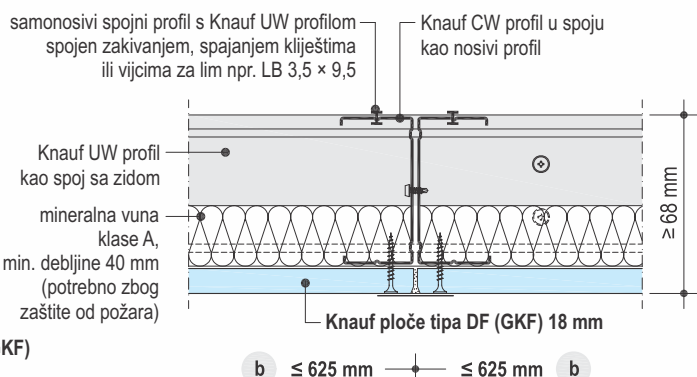
Knauf UW profil, pričvršćenje prema str. 3

— ≥ 75 mm

— ≤ 500 mm **b**

Knauf ploče tipa DF (GKF) 2 × 12,5 mm

**D131.hr vu-A1 konstrukcijski spoj sa zidom**



samosnosivi spojni profil s Knauf UW profilom spojen zakivanjem, spajanjem kliještima ili vijcima za lim npr. LB 3,5 × 9,5

Knauf CW profil u spoju kao nosivi profil

Knauf UW profil kao spoj sa zidom

mineralna vuna klase A, min. debljine 40 mm (potrebno zbog zaštite od požara)

Knauf ploče tipa DF (GKF) 18 mm

— ≥ 68 mm

**b** ≤ 625 mm — ≤ 625 mm **b**

**D131.hr vu-C1 čelni spoj**

# Knauf samonosivi strop D131.hr

Požarna otpornost EI30 samo odozdo i odozgo - Izvedba A



## Obloga Knauf DF(GKF)

18 mm

25 mm (pokrivna traka širine  $\geq 120$  mm)

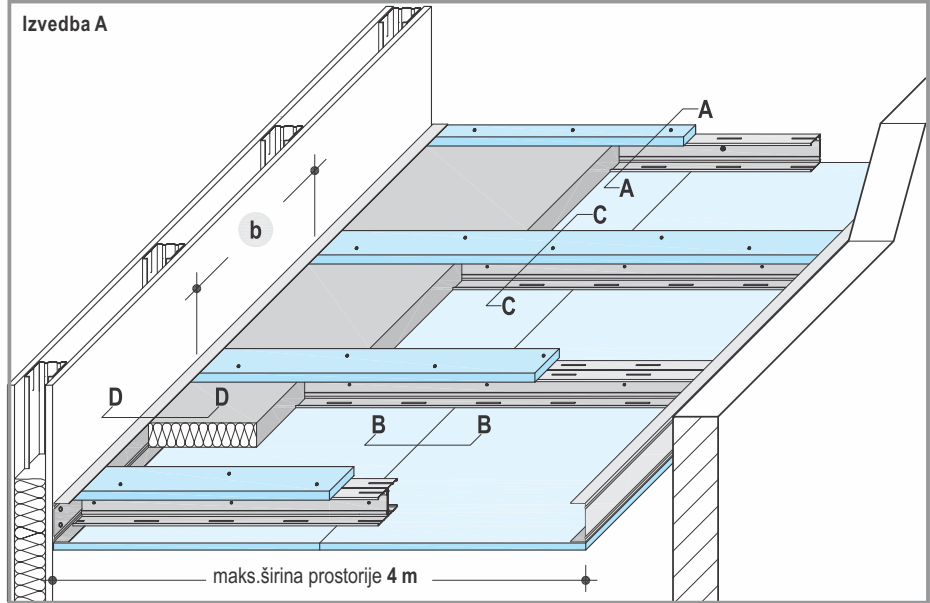
Izolacijski sloj iz mineralne vune  
prema HRN EN 13162, dio 3.1.1

**S** Razred građevinskog materijala A  
temperatura taljenja 1000°C,


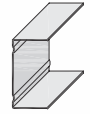
Debljina:  $\geq 60$  mm;

Spec. gustoća:  $\geq 30$  kg/m<sup>3</sup>

- Samonosive stropne profile nije dopušteno čelno spajati

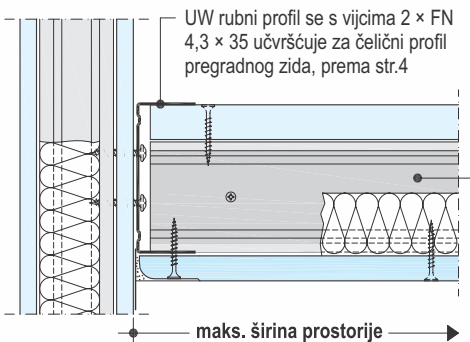


## Maks. širina prostorije u m

Knauf dvostruki CW profil u spoju kao nosivi profil debljina lima 0,6 mm	maks. osni razmak nosivih profila b	obloga Min.debljina	maks. širina prostorije u m		UW profil kao spoj sa zidom debljina lima 0,6 mm
			18 mm	Diamant 18 mm	
 <ul style="list-style-type: none"> <li>2 × CW 50</li> <li>2 × CW 75</li> <li>2 × CW 100</li> <li>2 × CW 125</li> </ul>	625 mm	18 mm	-	-	 <ul style="list-style-type: none"> <li>UW 50</li> <li>UW 100</li> <li>UW 125</li> <li>UW 150</li> </ul>
			3,00	2,80	
			3,00	3,00	
			3,00	3,00	

**Uključujući dodatni teret (0,05 kN/m<sup>2</sup> - 5 kg/m<sup>2</sup>) za izolacijski spoj koji je nužan za zvučnu i protupožarnu zaštitu**

## Detalji M 1:5

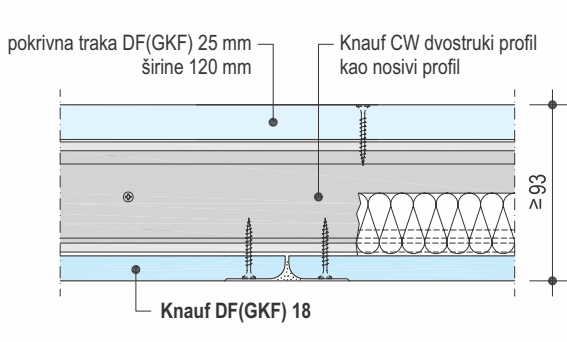


UW rubni profil se s vijcima 2 × FN 4,3 × 35 učvršćuje za čelični profil pregradnog zida, prema str.4

Knauf CW dvostruki profil kao nosivi profil

maks. širina prostorije

**D131.hr vuvo-D1 nosivi spoj sa zidom**

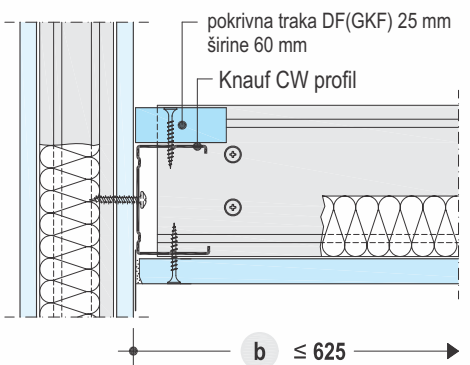


pokrivna traka DF(GKF) 25 mm širine 120 mm

Knauf CW dvostruki profil kao nosivi profil

Knauf DF(GKF) 18

**D131.hr vuvo-B1 uzdužni spoj ploča**

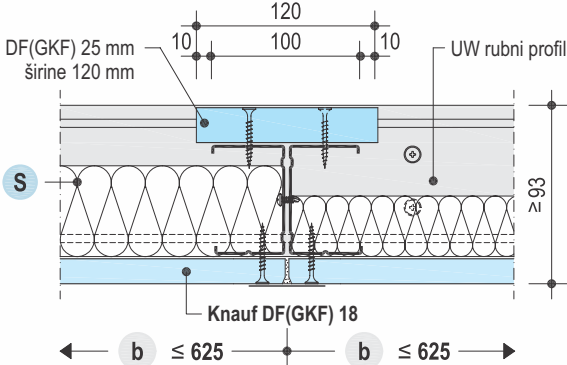


pokrivna traka DF(GKF) 25 mm širine 60 mm

Knauf CW profil

b ≤ 625

**D131.hr vuvo-A1 konstrukcijski spoj sa zidom**



120

10 100 10

pokrivna traka DF(GKF) 25 mm širine 120 mm

UW rubni profil

mineralna vuna 60 mm; 30 kg/m<sup>3</sup> ili 40mm; 40 kg/m<sup>3</sup>

S

Knauf DF(GKF) 18

b ≤ 625      b ≤ 625

**D131.hr vuvo-C1 čelni spoj**

# Knauf samonosivi strop D131.hr

Požarna otpornost EI30 odozdo i odozgo - Izvedba B



## Obloga Knauf DF(GKF)

18 mm

25 mm (pokrivna traka širine  $\geq 120$  mm)

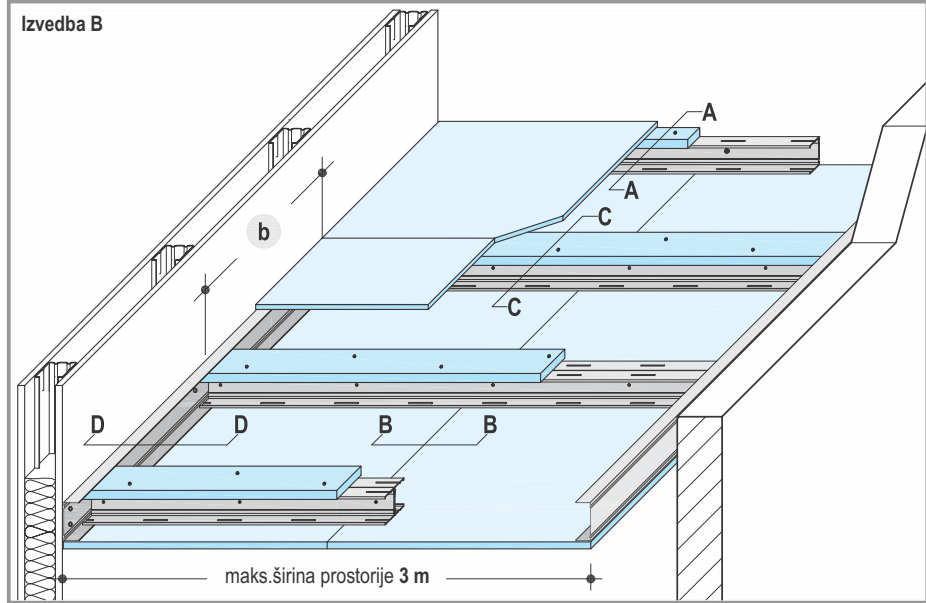
Pokrivna ploča Knauf DF(GKF)

12,5 mm samo položeno bez međusobnih razmaka



Potpuno pokrivanje Knauf CW dvostrukih profila i pokrivnih traka

- Samonosive stropne profile nije dopušteno čelno spajati

## Izvedba B

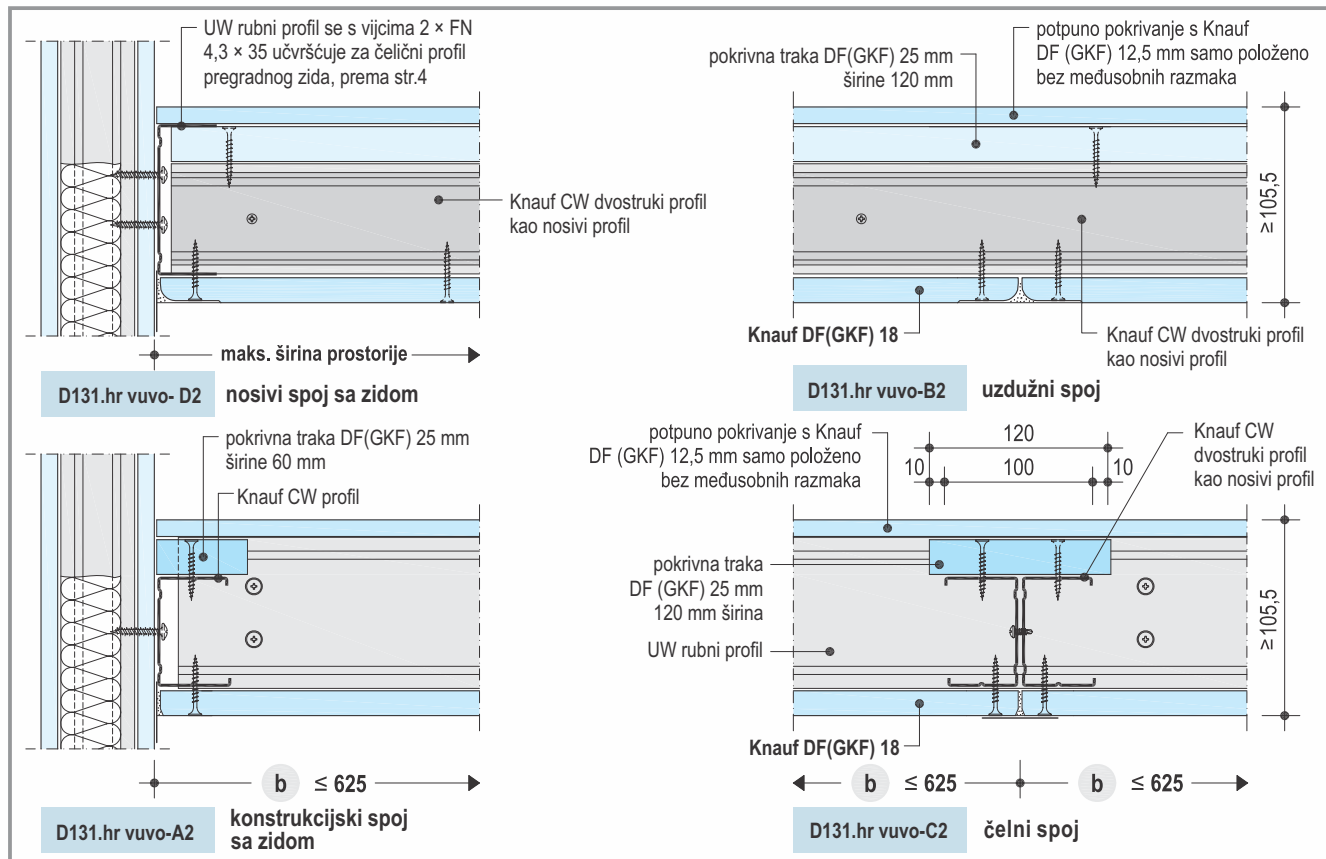


## Maks. širina prostorije u m

Knauf dvostruki CW profil u spoju kao nosivi profil	maks. osni razmak nosivih profila b	obloga Min.debljina	maks. širina prostorije u m	UW profil kao spoj sa zidom debljina lima 0,6 mm
 <ul style="list-style-type: none"> <li>2 x CW 50</li> <li>2 x CW 75</li> <li>2 x CW 100</li> <li>2 x CW 125</li> </ul>	625 m	18 mm	<ul style="list-style-type: none"> <li>-</li> <li>2,80</li> <li>3,00</li> <li>3,00</li> </ul>	 <ul style="list-style-type: none"> <li>UW 100</li> <li>UW 125</li> <li>UW 150</li> </ul>

1) Uključujući dodatni teret (0,05 kN/m<sup>2</sup> - 5 kg/m<sup>2</sup>) za izolacijski spoj koji je nužan za zvučnu i protupožarnu zaštitu

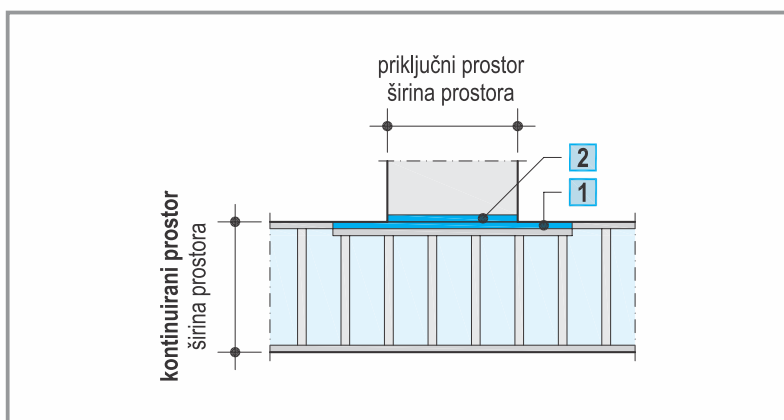
## Detalji M 1:5





# Knauf samonosivi strop D131.hr

Veličine profila – Potporni profili za T-spoj i L-spoj



\* za određivanje maksimalne širine prostora koja koristiti tablice koje se odnose na dotični sustav  
vidi stranice 5 - 8

Bez određivanja težine – Potrebne veličine Knauf UA potpornih profila 1 + 2 za širinu prostora do 3,5 m

Strop kontinuiranog prostora Maksimalna širina prostora (m) *
2
2,5
3
3,5

Priklučni prostor Maksimalna širina prostora (m) *
2
2,5
3
3,5

Veličina profila
2 × UA 75
2 × UA 100
2 × UA 125
2 × UA 150

• Nije uzet u obzir strop ispod stropa

Vlastita težina stropa Izračunavanje vlastite težine stropa služi kao osnova za određivanje potrebne veličine UA potpornog profila

Težina Knauf ploča (kg/m <sup>2</sup> ) Vrsta	Debljina mm	Težina
prema	18	16,2
DIN-u 1055-1:2002-06	25 / 2 × 12,5	22,5
900 kg/m <sup>3</sup> *)	25 čelna traka	4,5
Diamant	12,5	13
1040 kg/m <sup>3</sup> *)	2 × 12,5	26

Knauf profil	Težina potkonstrukcije (kg/m <sup>2</sup> )	
	CW jednostruki profil osovinski razmak 500 mm	CW dvostruki profil osovinski razmak 500 mm 625 mm
CW 50	1,5	3 2,4
CW 75	1,75	3,5 2,8
CW100	2	4 3,2
CW125	2,25	4,5 3,6
Cw150	2,5	5 4

eventualno dodatno opterećenje (kg/m <sup>2</sup> )	
npr. izolacijski materijal	....

**Računski primjer:**

- samo odozdo i odozgo (varijanta A)

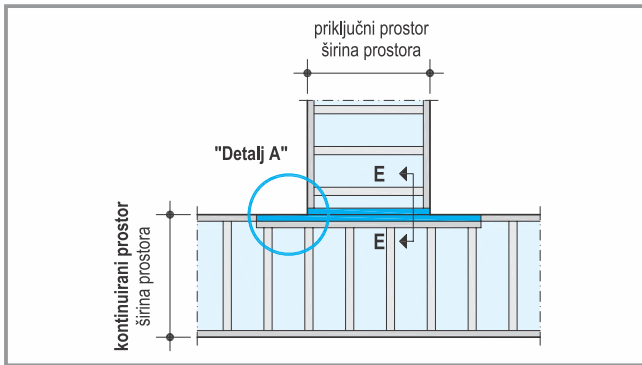
Knauf DF (GKF)18 mm	16,2 kg/m <sup>2</sup>
CW dvostruki profil 125	
Osovinski razmak 625 mm	3,6 kg/m <sup>2</sup>
Čelna traka	4,5 kg/m <sup>2</sup>
Izolacijski sloj 60 mm, 30 kg/m <sup>3</sup>	1,8 kg/m <sup>2</sup>
<b>Vlastita težina</b>	26,1 kg/m <sup>2</sup> → 0,261 kN/m <sup>2</sup>
<b>Klasa opterećenja</b>	≤ 0,30 kN/m <sup>2</sup>

Za izračunavanje težine mjerodavan je kontinuirani prostor

S određivanjem težine – Potrebne veličine Knauf UA potpornih profila 1 + 2

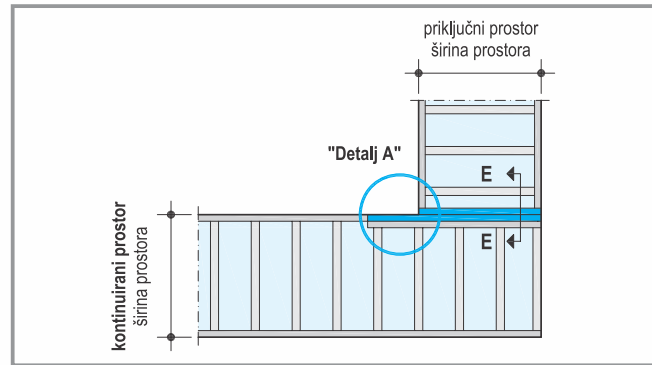
Strop kontinuiranog prostora Klasa opterećenja Maks. širina prostora (m) *	priklučni prostor maksimalna širina prostora (m) *							
	2	2,5	3	3,5	4	4,5	5	5,5
≤ 0,15	2,5		2 × UA 75		2 × UA 100	2 × UA 100	2 × UA 125	2 × UA 125
	3,5	2 × UA 75		2 × UA 100		2 × UA 125		2 × UA 150
	4,5		2 × UA 100		2 × UA 125		2 × UA 150	
	5,5							
≤ 0,30	2,5	2 × UA 75			2 × UA 125	2 × UA 150	2 × UA 150	
	3,5		2 × UA 100		2 × UA 150			
	4,5	2 × UA 75		2 × UA 100				
	5,5			2 × UA 125	2 × UA 150			
≤ 0,50	2,5	2 × UA 75			2 × UA 150			
	3,5		2 × UA 100					
	4,5	2 × UA 100		2 × UA 125	2 × UA 150			
≤ 0,65 strop ispod stropa	2,5	2 × UA 100		2 × UA 125				
	3,5		2 × UA 125	2 × UA 125	2 × UA 150			

## T-spoj



## L-spoj

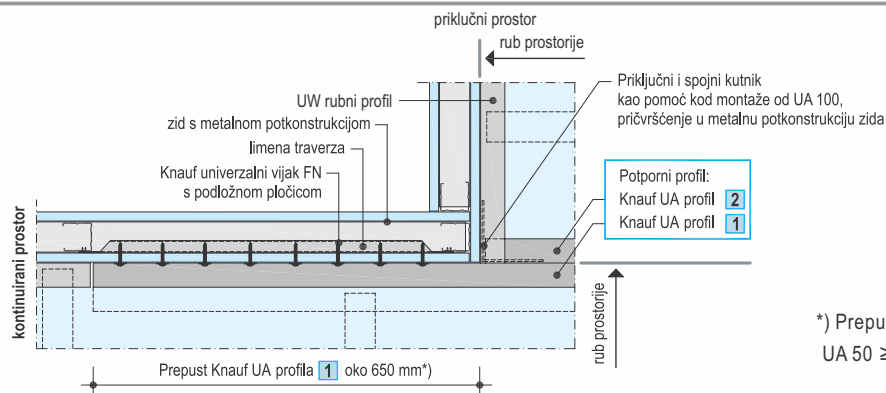
Tlocti – shematski prikazi



## “Detalj A” – izravno pričvršćenje Knauf UA potpornog profila 1 na zid

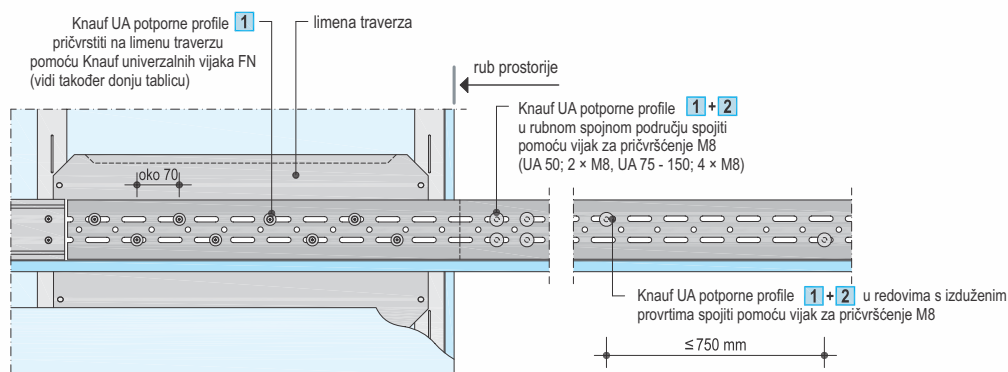
Prikaz zida s metalnom potkonstrukcijom

### ■ Tloct



\*) Prepust kod armiranobetonskog zida:  
UA 50 ≥ 200 mm, UA 75-150 ≥ 400 mm

### ■ Tloct



## Izravno pričvršćenje Knauf UA-potpornog profila 1 na zid

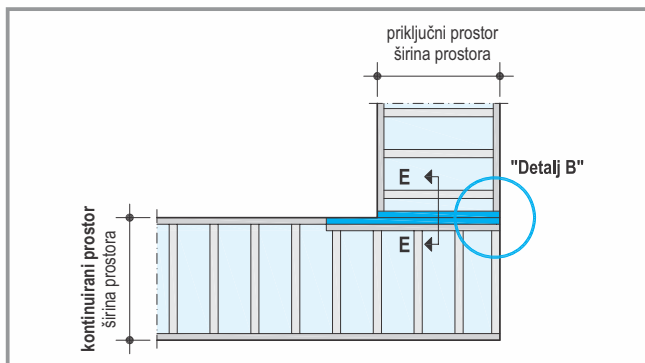
Podloga pričvršćenja	Sredstva za pričvršćenje Knauf UA profila 50	Knauf UA-profil 75 - 150 naizmjenično u izdužene provrte	Razmak između pričvršćenja	Razmak do ruba prostorije Prvo sredstvo za pričvršćenje
Zid s metalnom potkonstrukcijom s limenom traverzom	4 × Knauf univerzalni vijak FN 4,3 × 35 (obloga ≤ 20 mm) / FN 4,3 × 65 s odgovarajućom podložkom, d = 2 mm, Ø 30 mm	8 × Knauf univerzalni vijak	oko 70 mm	debljina 50 mm + obloga zida priklučni prostor
Armiranobetonski zid	3 × Knauf stropni čavao s odgovarajućom podložkom, d = 2 mm, Ø 30 mm	6 × Knauf stropni čavao	50 - 80 mm	50 - 80 mm
Druga podloga	Odgovarajuće sredstvo za pričvršćenje, ukupno dopušteno opterećenje: ≥ 1 kN	≥ 2 kN	Pridržavati se podataka koje je dao proizvođač	

### Napomena:

Za raspored / pričvršćenje UW profila i Knauf CW profila (nosivi profili) vidi stranice 13 + 14

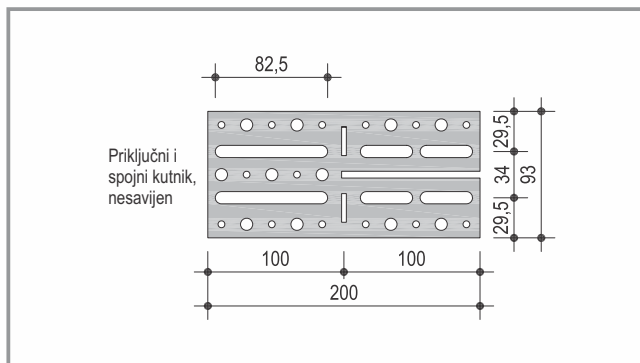
## L-spoj

Nacrt – shematski prikaz



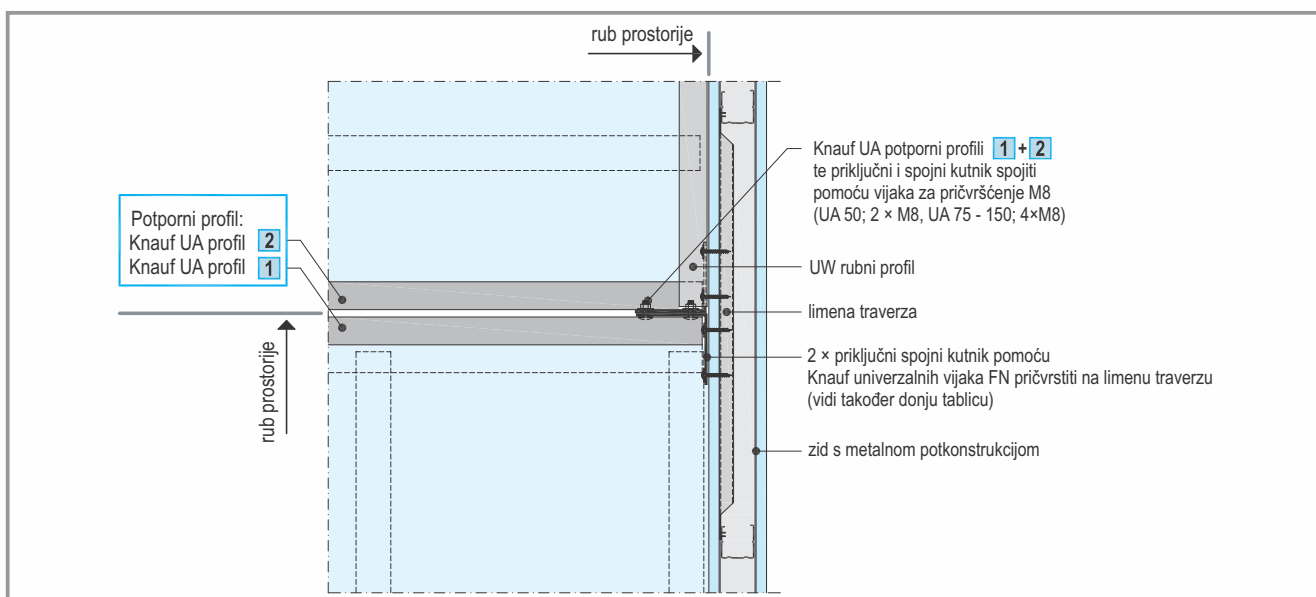
## Prikjučni i spojni kut

sve mjere u mm



## "Detalj B" - Pričvršćenje Knauf UA potpornih profila 1 + 2 na zid pomoću 2 x priključnih i spojnih kutnika

Prikaz zida s metalnom potkonstrukcijom

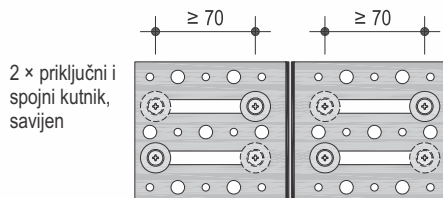


## Pričvršćenje Knauf UA potpornih profila 1 + 2 pomoću 2 x priključnog i spojnog kutnika na zid

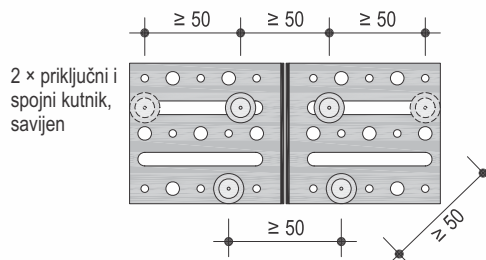
sve mjere u mm

### Podloga / Sredstvo za pričvršćivanje / razmaci

- Zid s metalnom potkonstrukcijom, s limenom traverzom
  - UA 50: 4 x Knauf stropni čavao
  - UA 75 - 150: 8 x Knauf stropni čavao
  - FN 4,3 x 35 (obloga ≤ 20 mm) / FN 4,3 x 65
  - s odgovarajućom podloškom, d = 2 mm, Ø 30 mm



- Armiranobetonski zid
  - UA 50: 4 x Knauf stropni čavao
  - UA 75 - 150: 6 x Knauf stropni čavao
  - s odgovarajućom podloškom, d = 2 mm, Ø 30 mm

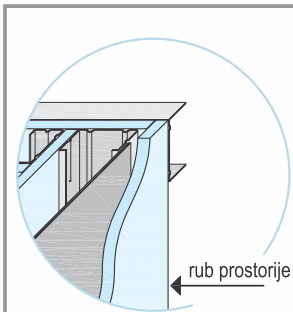


- druga podloga odgovarajuća sredstva za pričvršćenje (pridržavati se razmaka pri čvršćenja sukladno podacima dobivenim od proizvođača)
  - UA 50 ukupno dopušteno opterećenje ≥ 1 kN
  - UA 75 - 150 ukupno dopušteno opterećenje ≥ 2 kN

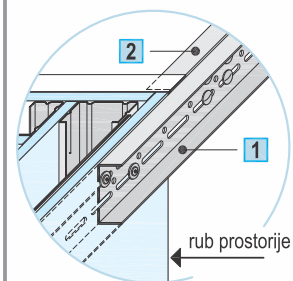
**Napomena** Za raspored / pričvršćenje UW profila i Knauf CW profila (nosivi profili) vidi stranice 13 + 14

## “Detalj A” – montaža

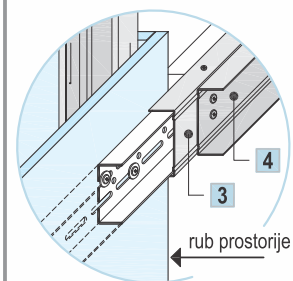
Shematski crteži – prikaz zida s metalnom potkonstrukcijom



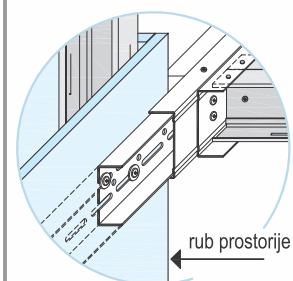
- Limena traverza  
Ugradnja limene traverze\*) u zid s metalnom potkonstrukcijom za pričvršćenje Knauf UA-potpornog profila **1**



- Potporni profili  
Pričvršćenje Knauf UA-potpornog profila **1** na limenu traverzu pomoću Knauf univerzalnih vijaka FN (vidi stranicu 10)  
Knauf UA potporne profile **1** + **2** pomoću vijaka za pričvršćenje M8 u redovima izduženih provrta spojiti s pomakom, razmak  $\leq 750$  mm  
U području rubnog spoja potporne profile dodatno spojiti pomoću vijaka M8 (UA 50; 2 x M8, UA 75 - 150; 4 x M8)



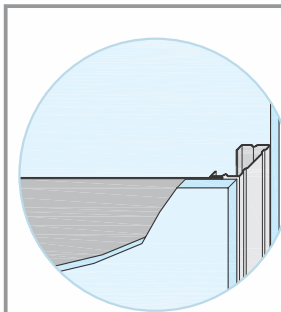
- UW profili  
UW profil **3** navući preko Knauf UA potpornog profila **1**, te pomoću vijaka za lim LB 3,5 x 9,5 mm spojiti u gornju prirubnicu, razmak  $\leq 250$  mm  
UW rubni profil **4** pomoću 2 x Knauf univerzalna vijka FN 4,3x35 mm po hrptu spojiti s UW profilom **3**, razmak  $\leq 500$  mm



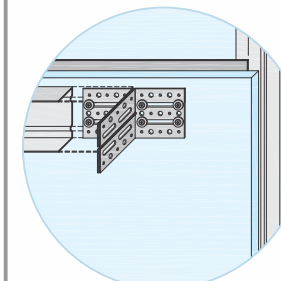
- Knauf CW profili  
Nosive profile kontinuiranog prostora umetnuti u UW rubni profil (vidi stranicu 4)

## “Detalj B” – montaža

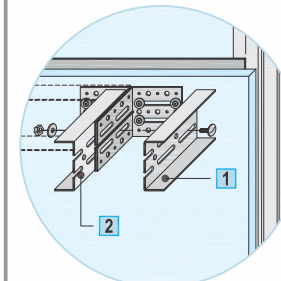
Shematski crteži – prikaz zida s metalnom potkonstrukcijom



- Limena traverza  
Ugradnja limene traverze\*) u zid s metalnom potkonstrukcijom za pričvršćenje priključnog i spojnog kutnika



- Priključni i spojni kutnici  
Pričvršćenje obaju savijenih priključnih i spojnih kutnika na limenu traverzu pomoću Knauf univerzalnih vijaka FN (vidi stranicu 11)  
Kutnik postaviti u UW rubni profil priključnog prostora (po potrebi gornju prirubnicu prorezati u području kutnika)



- Potporni profili  
Knauf UA potporne profile **1** + **2** te priključne i spojne kutnike spojiti pomoću vijaka za pričvršćenje M8 (UA 50; 2 x M8, UA 75 - 150; 4 x M8)

- UW profili  
Za montažu i pričvršćenje UW profila **3** + **4** vidi “Detalj A”

- Knauf CW profili  
Za montažu nosivih profila kontinuiranog prostora vidi “Detalj A”

\*) Za montažu limene traverze vidi

nacrt detalja W21.hr Knauf sanitarni ugradbeni elementi

### Napomena:

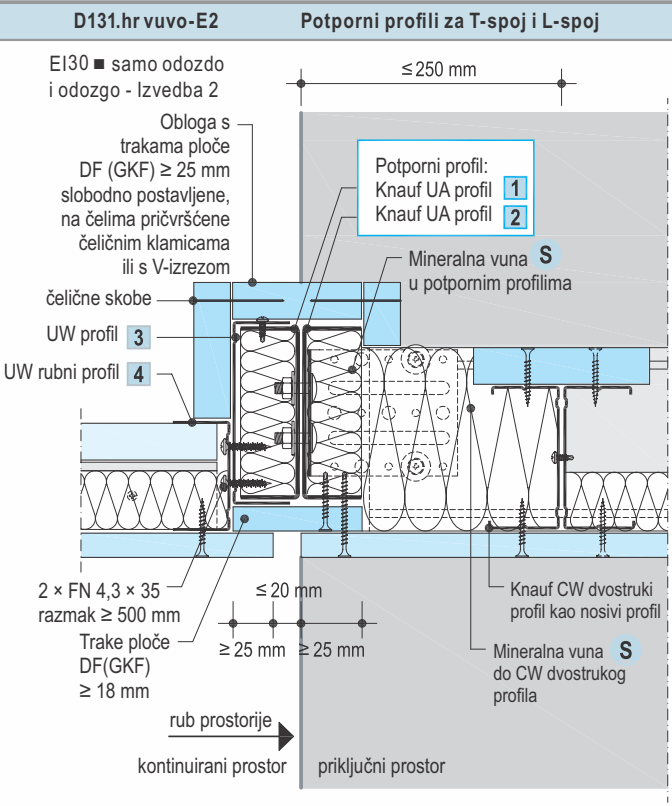
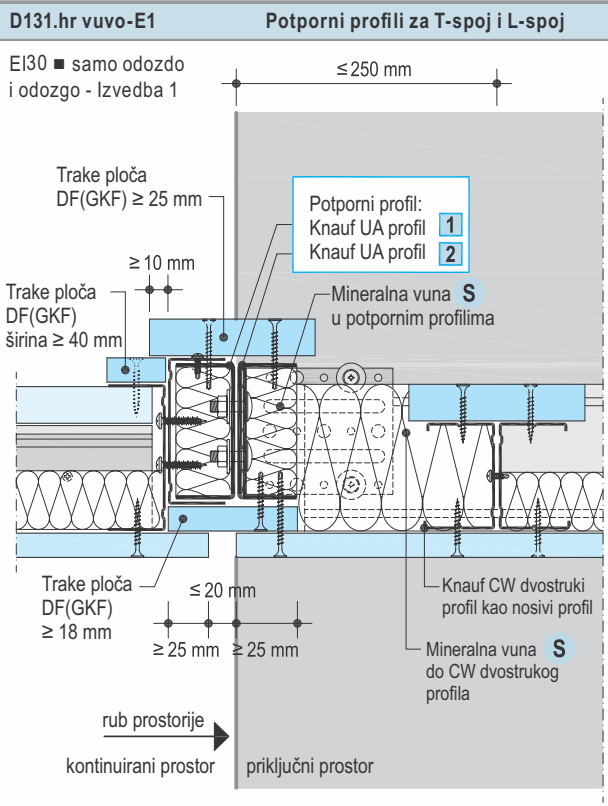
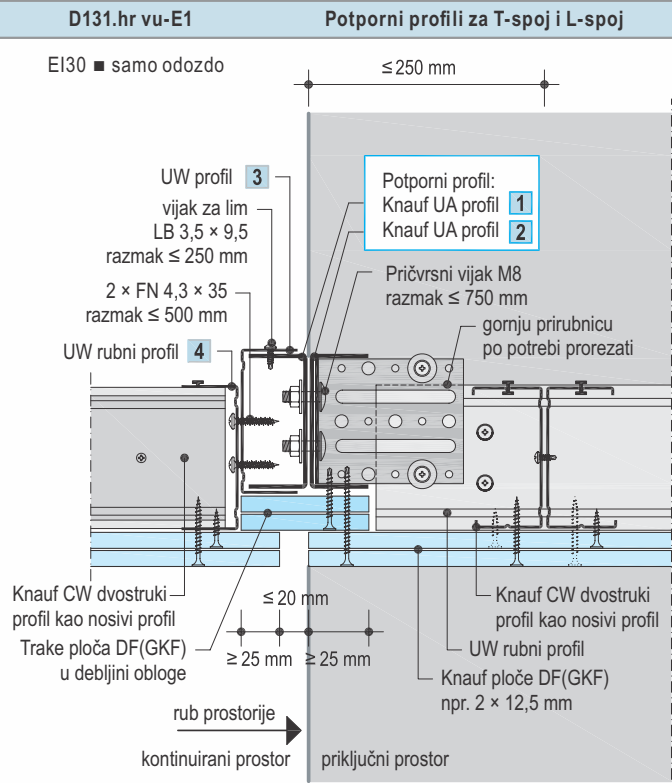
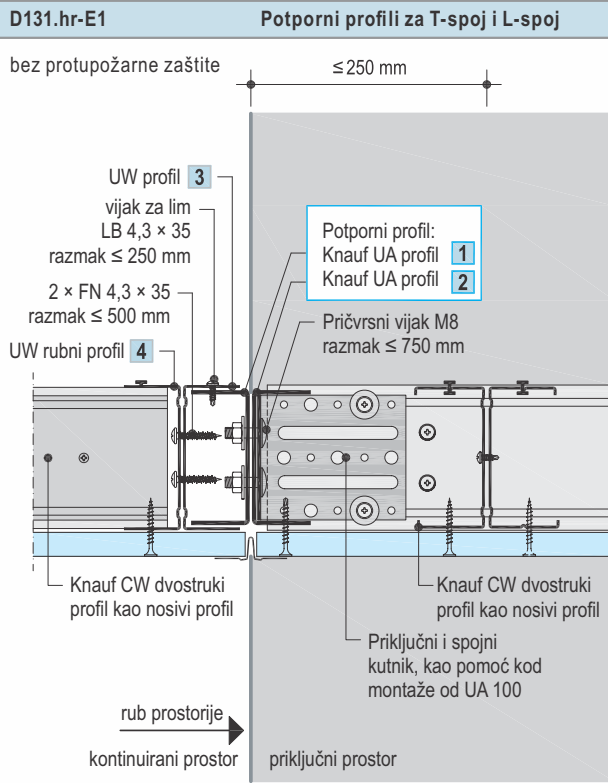
#### ■ Protupožarna zaštita:

Za izvedbu s protupožarnom zaštitom vidi detalje na stranici 13

#### ■ Podložne pločice: (d = 2 mm, Ø 30 mm)

Pričvrstne vijke M8, koji su priloženi uz priključne i spojne kutnike, treba montirati s podložnom pločicom na strani matice. Na tržištu uobičajeni šesterokutni vijci M8 (klasa čvrstoće 8.8) treba montirati s 2 podložne pločice (matica i glava).

## Detalji M 1:5



Izolacijski sloj od mineralne vune prema HRN EN 13162, odlomak 3.1.1

### Napomena:

Pridržavati se odgovarajuće izvedbe konzolnih stropova: (vidi stranice 5 - 8)

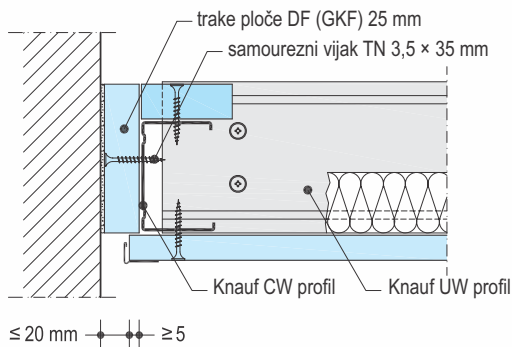
- S** Klasa građevinskog materijala A, točka taljenje ≥ 1000°C, spec. gustoća ≥ 30 kg/m<sup>3</sup>

# Knauf samonosivi strop D131.hr

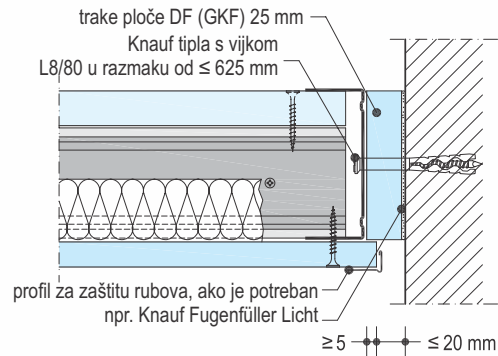
Vidljivi spojevi, pogled na strop, klizni spoj, dilatacijski spoj, stropna pregrada



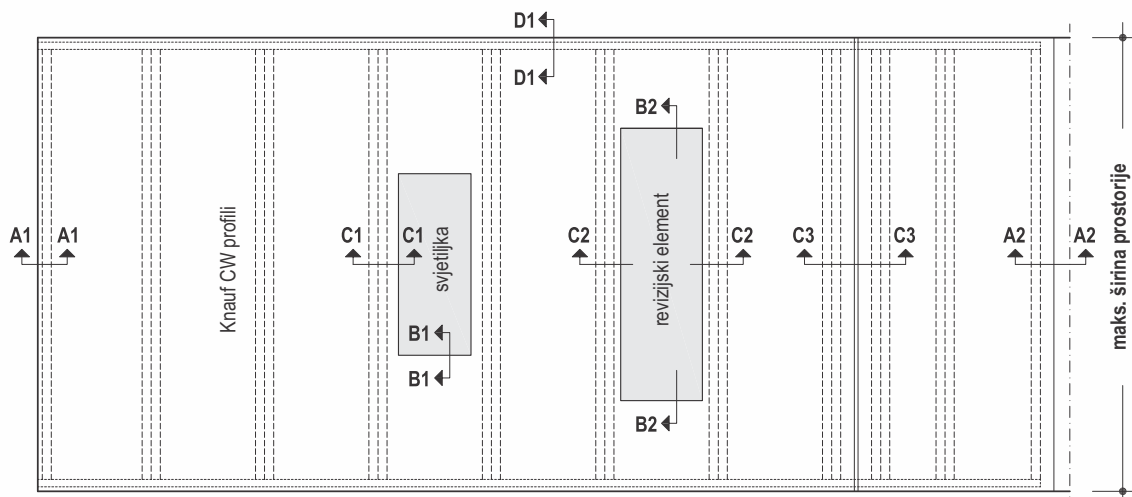
## Detalji M 1:5



**D131.hr-SO-A1** spoj na zidu s vidljivim spojem

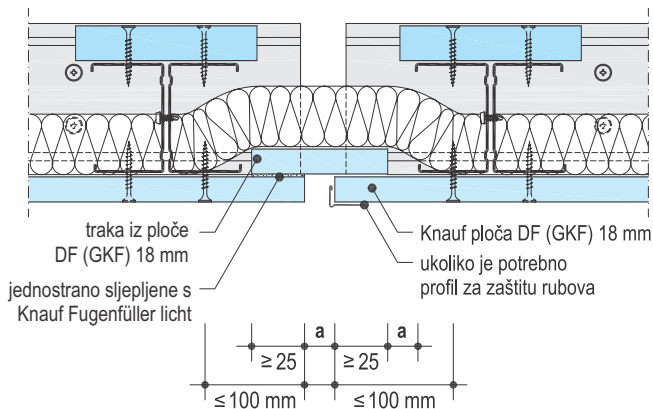


**D131.hr-SO-D1** spoj na zidu s vidljivim spojem

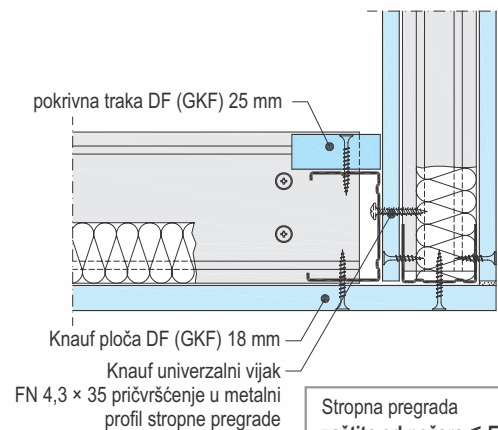


**Pogled na strop**

detalji ugradne svjetiljke i revizijskih elemenata, pogl. str. 9



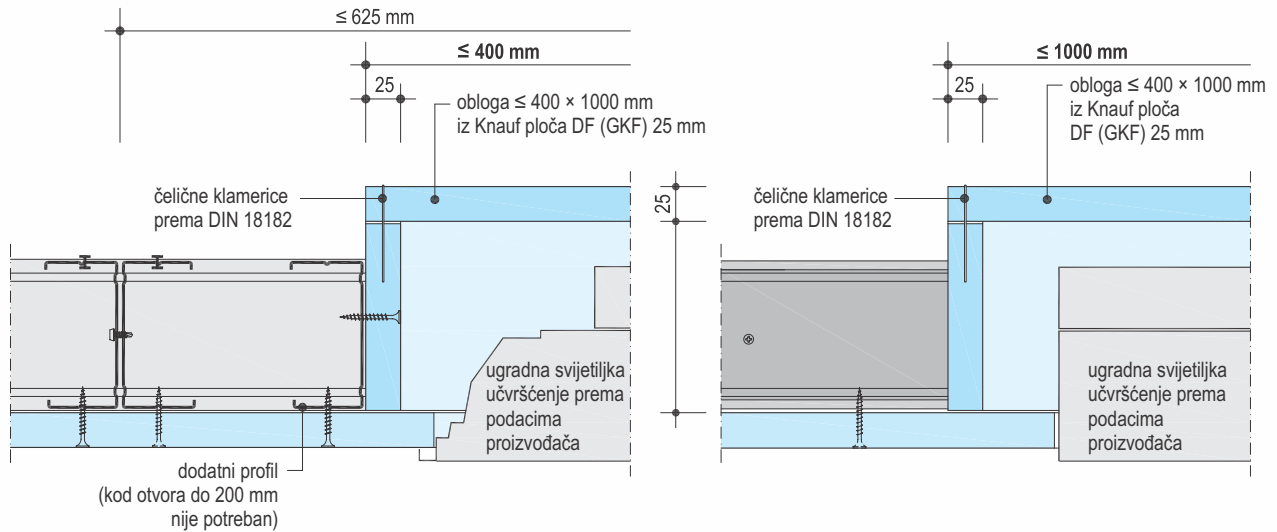
**D131.hr-SO-C3** dilatacijski spoj



**D131.hr-SO-A2** stropna pregrada

## Detalji M 1:5

Protupožarna obloga za ugradne svjetiljke moguća je kod svih varijanti



**D131.hr-SO-C1** poprečni presjek ugradne svjetiljke  
primjer: EI30 samo odozdo

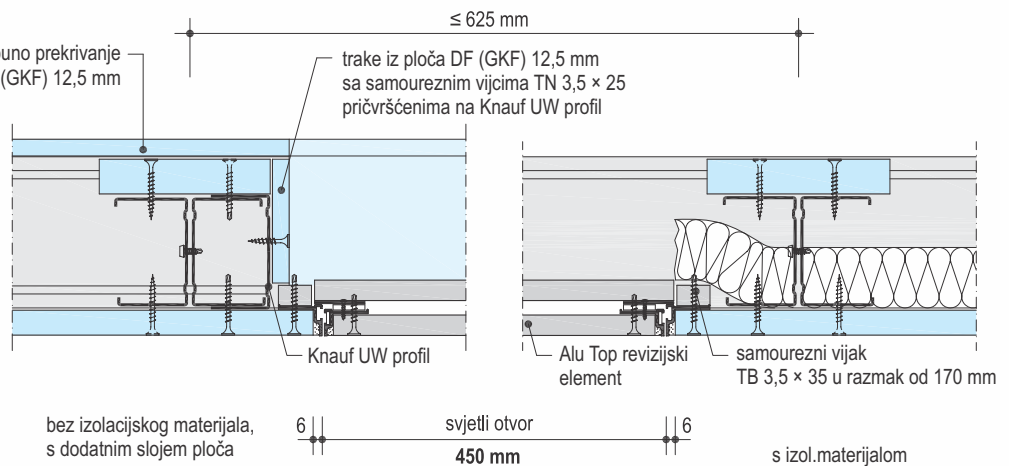
**D131.hr-SO-B1** uzdužni presjek ugradne svjetiljke  
primjer: EI30 samo odozdo

## Revizijski element

### D131.hr-SO-C2

poprečni presjek  
revizijskog elementa

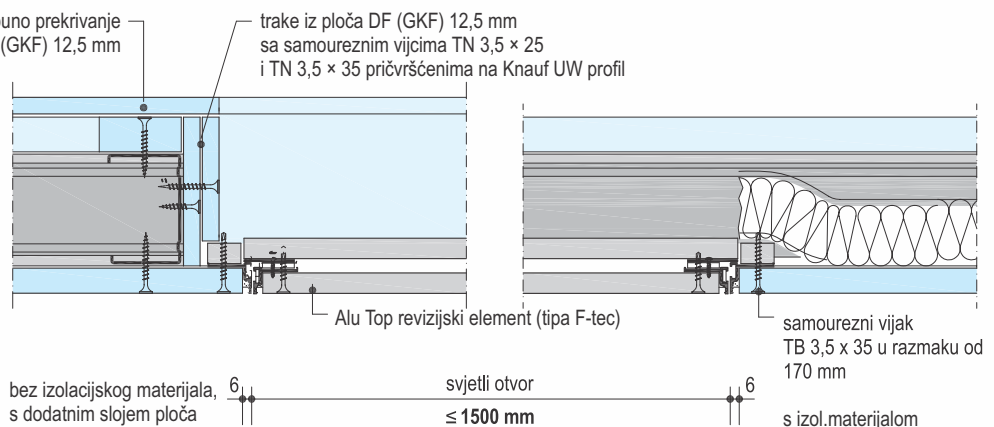
primjer:  
EI30 odozdo i odozgo



### D131.hr-SO-B2

uzdužni presjek  
revizijskog elementa

primjer:  
EI30 odozdo i odozgo



#### Alu Top-revizijski element (tipa F-tec)

standardne mjere  
mjera svjetlog otvora  
450 mm × 1500 mm  
450 mm × 450 mm

Posebne dimenzije na upit.

Alu Top-revizijski element može se potpuno izvaditi iz okvira.



# Knauf akustična obloga ispod samonosivog stropa D131.hr

Dodatni spuštenu strop ispod samonosivog stropa



**Samonosivi strop D131.hr kao protupožarni strop**

**EI30**  
• samo odozdo  
• odozdo i odozgo

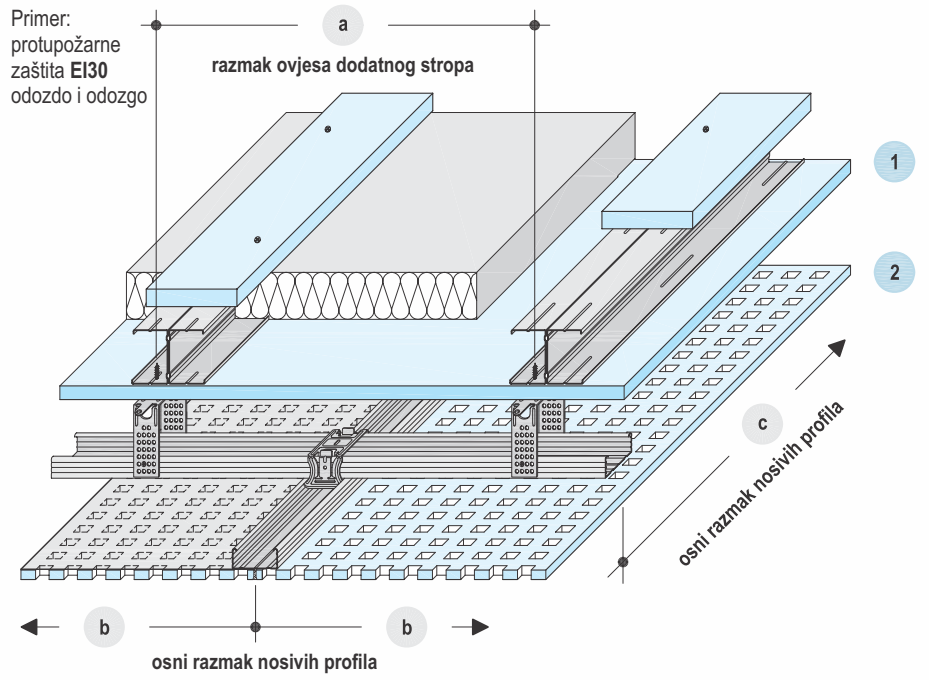
1

**Vidljivi strop  $\leq 0,15 \text{ kN/m}^2$**

npr. stropovi iz akustičnih ploča tipa Cleaneo  
klasa izolacijskog materijala dozvoljena min. B1

2

Primer: protupožarna zaštita EI30 odozdo i odozgo



**Samonosivi strop kao protupožarni strop**

1

Dodatno opterećenje vidljivog stropa ( $\leq 0,15 \text{ kN/m}^2$ ) mora se uzeti u obzir kod maks. dopuštenih razmaka profila samonosivih stropova (maks. širine prostorija).

Maks. širine prostorija samonosivih stropova prikazane su u tablicama na stranicama 5. i 6.

\* maks. razmak osi vidljivog stropa

2

sve mjere u mm

maks. osni razmak nosivih profila c	maks. razmaci ovjesi *) klasa opterećenja $\text{kN/m}^2$ do 0,15	maks. osni razmak montažnih profila b
1000	625	500
1200	500	(kod stropova od akustičnih ploča tipa Cleaneo)

\*) Pričvršćenje se izvodi na nosivim profilima protupožarnog stropa.

## Detalji M 1:5

**1. razina spušenog stropa** 1  
**samonosivi strop D131.hr**  
kao protupožarni strop

**2. razina spušenog stropa** 2  
**vidljivi strop  $\leq 0,15 \text{ kN/m}^2$**

primjer: protupožarna zaštita EI30 samo odozdo

**Pričvršćenje UW profila na zid**

- armirani beton
- nosivi zid/laki beton
- ostale podloge
- pregradni zid (učvršćenje u profil)

Knauf stropni čavao/Knauf tipla s vijkom L8/80	razmak $\leq 312,5 \text{ mm}$
Knauf tipla s vijkom L8/80	
prikladno sredstvo za pričvršćivanje	
2 x Knauf univerzalni vijak FN	razmak $\leq 625 \text{ mm}$



# Knauf samonosivi strop D131.hr

Utrošak materijala za izabrane primjere



Potrebni materijal po m <sup>2</sup> stropa bez gubitaka i dodataka za rezanje		(količine se odnose na površinu stropa 2,5 m × 10 m = 25 m <sup>2</sup> )				
Oznaka <i>Materijal koji nije Knauf proizvod otisnut je kosim slovima</i>	Jedinica	Prosječna količina				
		bez otpornosti na požar	otpornost na požar samo odozdo		otpornost na požar samo odozdo ili samo odozgo	
		12,5 mm razmak nosivih profila 500 mm	2 × 12,5 m razmak nosivih profila 500 mm	25 mm razmak nosivih profila 625 mm	izvedba A 18 mm razmak nosivih profila 625 mm	izvedba B 18 mm razmak nosivih profila 625 mm
<b>Spoj sa zidom</b>						
UW rubni profil	m	0,8	0,8	0,8	0,8*	0,8*
Knauf UW 50/75/100/125/150 × 40 × 0,6						
<i>sredstva učvršćenja pogodna za podlogu npr.:</i>						
Knauf univerzalni vijak 2 × FN 4,3 × 35 za pregradni zid	kom	2,7	2,7	2,7	2,7	2,7
odn. Knauf stropni čavao za zid iz armiranog betona	kom	2,8	2,8	2,8	2,8	2,8
CW profil – duljina prema rasponu (širina prostorije)	m	0,2	0,2	0,2	0,2**)	0,2**)
<i>sredstva učvršćenja pogodna za podlogu npr.:</i>						
Knauf univerzalni vijak FN 4,3 × 35 za pregradni zid,	kom	po potrebi	po potrebi	po potrebi	po potrebi	po potrebi
odn. Knauf stropni čavao za zid od armiranog betona	kom	po potrebi	po potrebi	po potrebi	po potrebi	po potrebi
<b>Potkonstrukcija</b>						
Jednostruki profil kao nosivi profil - duljina prema rasponu (širina prostorije)	m	1,9	–	–	–	–
Knauf CW 50/75/100/125/150 × 50 × 0,6						
Spoj CW profil s bočnim UW rubnim profilom:	kom	1,7	–	–	–	–
<i>npr.: čelična zakovica</i>						
Dvostruki profil kao nosivi profil - duljina prema rasponu (širina prostorije)	m	–	3,8	3	3**)	3**)
Knauf CW 50/75/100/125/150 × 50 × 0,6						
Vijak za lim LB 3,5 × 9,5 mm (CW profili međusobno povezani vijcima)	kom	–	3	2,4	2,4	2,4
Spoj CW profil s bočnim UW rubnim profilom:	kom	–	3,2	2,6	–	–
<i>npr.: 2 × čelična zakovica</i>						
Izolacijski sloj (obratiti pažnju na zaštitu od požara; vidi str. 3)	m <sup>2</sup>	po potrebi	po potrebi	po potrebi	1	po potrebi
<b>Knauf ploče</b>						
Knauf ploča A(GKB)/H2(GKBI); 12,5 mm	m <sup>2</sup>	1	–	–	–	–
odn. Knauf protupožarna ploča DF(GKF)/H2(GKFI) ili						
Diamant ploče 12,5 mm	m <sup>2</sup>	–	2	–	–	–
odn. Knauf masivna ploča DF(GKF) / H2(GKFI); 25 mm				1	–	–
odn. Knauf protupožarna ploča DF(GKF) / H2(GKFI); 18 mm				–	1	1
Pokrivna traka širine 120 mm:						
Knauf masivna ploča DF(GKF) / H2(GKFI); 25 mm	m <sup>2</sup>	–	–	–	0,2	0,2
Pokrivna ploča:						
Knauf protupožarna ploča DF(GKF) / H2(GKFI); 12,5 mm	m <sup>2</sup>	–	–	–	–	1
<b>Učvršćenje vijcima</b>						
Učvršćenje Knauf ploča - učvršćna sredstva vidi str. 2						
1. sloj obloge	kom	19	14	22	17	17
2. sloj obloge	kom	–	19	–	–	–
Učvršćenje pokrivne trake - Knauf samourezni vijci						
TN 3,5 × 35 mm	kom	–	–	–	8	8
<b>Obrada spojeva i zaglađivanje</b>						
Trenn Fix	m	1	1	1	1	1
Uniflot / impregnirani Uniflott papirnata bandažna traka ili traka KURT (za čelne spojeve ploča)	kg	0,3	0,5	0,5	0,4	0,4
ili Fugenfüller Leicht papirnata bandažna traka ili traka KURT (za čelne i uzdužne spojeve ploča)	m	0,35	0,35	0,35	0,35	0,35
	kg	0,3	0,5	0,5	0,4	0,4
	m	0,75	0,75	1,55	0,75	0,75
Profil za zaštitu kutova 23/13; duljine 2,75 m	m	po potrebi	po potrebi	po potrebi	po potrebi	po potrebi
<b>T - spoj / L - spoj (stranice 9 -13)</b>						
Knauf UA profili / UW profili	m	po potrebi	po potrebi	po potrebi	po potrebi	po potrebi
Limena traverza / Spojni kutnik odgovarajuća učvršćna sredstva	kom	po potrebi	po potrebi	po potrebi	po potrebi	po potrebi

\*) nije izvedivo s UW 50 / \*\*) nije izvedivo s CW 150

# Knauf samonosivi strop D131.hr

Raspisni tekstovi, potkonstrukcija



Poz.	Opis	Količina	Jed. cijena	Ukupno
-----	<p>Spušteni strop, visina ugradnje u m. -----, kao konzolni strop, raspon u m. -----, protupožarne otpornosti EI30 za sam spušteni strop kod zahtjeva na otpornosti na požar s donje strane radi zaštite sirovog stropa i stropnog međuprostora,*/ za sam spušteni strop kod zahtjeva otpornosti na požar međuprostora stropa te odozdo radi zaštite prostora ispod stropa, sirovog stropa i stropnog međuprostora,*</p> <p>Podloga pričvršćenja: zid od armiranog betona / zidana konstrukcija / zid s metalnom potkonstrukcijom/ zid s drvenom potkonstrukcijom / -----,*</p> <p>Izvedba potkonstrukcije od pocinčanih profila od čeličnog lima prema HRN EN 14195, nosivi profili kao jednostruki/dvostruki profili * CW 50/ 75/ 100/ 125/ 150*</p> <p>Izolacijski sloj od mineralne vune prema HRN EN 13162, debljina u mm -----, minimalna bruto gustoća u kg/m<sup>3</sup> -----, klasa građevinskog materijala A, točka taljenja minimalno 1000°C,*/</p> <p>Dodatni sloj ploča na nosivim profilima od Knauf ploča DF(GKF), debljine 12,5 mm*.</p> <p>Pokrovni sloj od gips ploča HRN EN 520: Knauf Diamant/ Knauf masivne gipsane ploče DF(GKF)/DFH2(GKF-I)*/ Knauf ploče DF(GKF)/DFH2(GKF-I)*/A(GKB)/H2(GKB-I)*</p> <p>Debljina ploča 12,5/ 18/ 25/ 2×12,5 * mm.</p> <p>Stupanj kvalitete K1 standardna obrada prije nanošenja žbuke/ -----*/</p> <p>Stupanj kvalitete K2 standardna obrada površine*.</p> <p>Proizvod/ sustav: <b>Knauf samonosivi strop D131.hr</b></p>	----- m <sup>2</sup>	----- kn	----- kn
-----	<p>Spušteni strop kao prethodno opisani, samo s dodatnim spušenim stropom.</p> <p>Stupanj apsorpcije buke HRN EN ISO 11654 <math>\alpha_w =</math> -----,*</p> <p>Izvedba akustičke razine s nosivim i montažnim profilima, ovješeno pomoću direktnih ovjesa na montažne profile samonosivog stropa D131.hr, ispunjena šupljeg prostora mineralnom vunom, debljine minimalno 20 mm,*</p> <p>Sloj stropa od perforiranih/užlijebljenih* gips ploča HRN EN 520, Knauf Cleaneo Akustik spušteni strop, debljina ploče 12,5 mm,</p> <p>ravni okrugli provrti R: 6/18 R/ 8/18 R/ 10/23 R/ 12/25 R/ 15/30 R */</p> <p>pomaknuti okrugli provrti R: 8/12/50 R/ 12/20/66 R */</p> <p>nepravilno raspoređeni provrti PLUS R: 8/15/20 R/ 12/20/35 R */</p> <p>ravna kvadratna perforacija Q: 8/18 Q/ 12/25 Q */ -----*,</p> <p>Naličje kaširano s Knauf standardnim vlaknom, boja bijela/ crna/ -----*</p> <p>Izvedba fuga:zakitane/ s Knauf profilom za pokrivanje fuga, boja ----- / -----*</p> <p>Proizvod/ sustav: <b>Knauf Cleaneo Akustik strop D127.hr ispod samonosivog stropa D131.hr</b></p>	----- m <sup>2</sup>	----- kn	----- kn
-----	<p>Priključak konzolnog stropa na konzolni strop kao T-spoj/ L-spoj*,</p> <p>Raspon kontinuiranog stropa u m -----, raspon priključnog stropa u m -----</p> <p>Podloga pričvršćenja: zid od armiranog betona/ zidana konstrukcija/ zid s metalnom potkonstrukcijom/ -----,*</p> <p>Izvedba s potpornim profilima kao dvostruki profili Knauf UA 50/ 75/ 100/ 125/ 150*prema Knauf tiskanici s detaljima D131.hr u aktualnoj verziji.</p>	----- m <sup>2</sup>	----- kn	----- kn
*neodgovarajuće precrtati			Ukupno	----- kn

## Potkonstrukcija

Knauf samonosivi stropovi se kao spušteni stropovi pričvršćuju isključivo na zidove. Knauf ploče se vijcima pričvršćuju na metalnu potkonstrukciju od Knauf CW profila kao jednostrukih ili dvostrukih profila. Dozvoljena je ugradnja ili montaža dodatnih tereta, kao npr. rasvjetnih tijela s najviše 100 N (10 kg) po dvostrukom profilu te vidljivih stropova, kao npr. D127.hr akustičkih stropova s maksimalnim plošnim opterećenjem od 15 kg/m<sup>2</sup>, odnosno maksimalnim točkastim opterećenjem od 100 N pomoću

odgovarajućih sredstava za pričvršćenje izravno na potkonstrukciju. Kod izrađivanja dopuštene širine prostora i dimenzioniranja T-/L-spoja treba se pridržavati dodatnih opterećenja. Konzolni profili se ne smiju zbijati! U konstrukciju samonosivih stropova moraju biti preuzete dilatacijske fuge građevine. Kod dužina od 15 m ili znatno suženih površina stropova (npr. kod sužavanja zbog izbočenja zidova), postaviti dilatacijske fuge. Spojeve ploča s građevnim elementima od drugih materijala,

posebice sa stupovima, ili ugradbene dijelove izložene velikim termičkim naprezanjima, kao ugradbene svjetiljke, razdvojiti, npr. pomično izvesti sa skrivenim fugama. Tvornička zaštita od korozije nanesena na profile za unutarnje prostore, uključujući kupaoonice i kuhinje u domaćinstvima je dostatna. U drugim područjima, npr. kod utjecaja vanjskog zraka, potrebne su dodatne mjere zaštite od korozije (klasa C3 ili C5).

### Obloga

#### Potkonstrukcija

- Spoj nosivog zida s rubnim profilima od UW profila. Pričvršćenje prema tablici na stranici 4.
- Kod zahtjeva za zvučnom izolacijom, zidne spojne profile pažljivo zakitati pomoću kita za pregradne zidove sukladno DIN-u 4109, list 1, odlomak 5.2; porozne brtvene vrpce, kao npr. brtvene trake u pravilu nisu prikladne za ovu funkciju.
- Nosivi profili od Knauf CW profila kao jednostruki ili dvostruki profili; kod zahtjeva na otpornosti na požar dopušteni samo dvostruki profili;
- CW profile kao dvostruke profile po hrptu pričvrstiti vijcima za lim, sukladno podacima na stranici 4.

- CW profile umetnuti u UW profile  $\geq 30$  mm. Gornju prirubnicu UW / CW profila spojiti pomoću zakovica, vijaka ili kopči, ukoliko nisu potrebne pokrovne trake.

#### Obloga

- Kod zahtjeva otpornosti na požar s gornje strane na CW dvostruke profile pomoću TN 3,5×35 mm naizmjenično u razmaku od maksimalno 250 mm pričvrstiti Knauf trake ploče DF, debljine 25 mm, širine 120 mm, kao pokrovne trake.
- Knauf ploče položiti poprečno u odnosu na nosive profile.
- Čelne spojeve izvesti s pomakom od najmanje 400 mm i postaviti na profile. Kod primjene

4AK-ploča (četverostrano skošeni rubovi) moguće je izvesti križne fuge u kombinaciji s kitanjem pomoću traka za prekrivanje fuga, a preporučuju se Knauf pokrovne trake za fuge Kurt.

- Pričvršćenje ploča započeti u sredini ploče ili na rubu ploče, kako bi se izbjegla zbijanja. Ploče kod vijčanih spojeva čvrsto pritisnuti na potkonstrukciju i pričvrstiti pomoću Knauf vijaka sukladno podacima na stranici 2.
- Spojeve s drugim ugradbenim elementima izvesti pomoću Trenn-Fix 65 i glet materijalom.

#### Strop ispod stropa

Izvedba sukladno podacima na stranici 16.

### Obrada spojeva

#### Kvaliteta površine

- Obrada spojeva gipsanih ploča u potrebnom stupnju kvalitete K1 do K4.

#### Materijali za obradu spojeva

Prikladne materijale za obradu spojeva odabrati prema zahtjevima na kvalitetu i prema tipu ploča:

- Uniflott:  
bez bandažne trake za fuge: HRAK, HRK / s bandažnom trakom za fuge: AK
- Uniflott impregnirane ploče:  
bez bandažne trake za fuge: HRAK, HRK; odbijaju vodu, prilagođena zelena boja;
- Fugenfüller, leicht: ručna obrada s bandažnom trakom za fuge: HRAK, AK;

- Jointfiller Super: strojna obrada s bandažnom trakom za fuge: HRAK, AK;
- Super finish: ručno ili strojno: s bandažnom trakom za fuge: AK;

#### Izvedba

- Kod višeslojne obloge ispuniti fuge donjeg sloja, a fuge vanjskog sloja zagladiti;
- Vidljive glave vijaka zagladiti;
- Preporuka: fuge između oštih bridova kod vidljivih slojeva obloge, neovisno o materijalu, obraditi Knauf bandažnom trakom Kurt;
- vidljivu površinu nakon sušenja mase za fugiranje, ukoliko je potrebno, lagano izbrusiti;

Opća napomena: Ispunjavanje fuga kod prekrivenih slojeva obloge kod višeslojne obloge neophodno je radi osiguranja protupožarnih i tehničkih zvučnoizolacijskih, kao i statičkih svojstava!

#### Temperatura za obradu/ klima

- Obrada se smije provoditi tek kada su isključene promjene u dužini Knauf ploča, npr. uslijed promjena vlage i temperature;
- Temperatura prostorije i podloge kod obrade ne smije biti niža od +10°C;
- Također i kod estriha od lijevanog asfalta Knauf ploče obraditi tek nakon postavljanja estriha;

### Obrada površine

#### Priprema površine

Prije nanošenja zaštitnog premaza, obrađena površina mora biti očišćena od prašine.

Prije daljnjeg premazivanja i oblaganja (tapeciriranje) površine gips ploča uvijek treba prethodno pripremiti i nanijeti temeljnu zaštitu.

Sredstva za temeljno premazivanje uskladiti s premazima/zaštitnim slojevima/oblogama koje će se u nastavku nanositi na temeljno sredstvo.

Kako bi se izjednačilo različito upijanje obrađene površine i kartonske površine, prikladni su temeljni premazi iz Knauf asortimana.

Kod obloga od tapeta preporučuje se nanošenje izmjeničnog temelja za tapete, kako bi se u slučaju renoviranja olakšalo odvajanje tapeta kod skidanja.

#### Prikladni premazi i obloge

Sljedeće obloge / premazi mogu se nanositi na Knauf ploče:

- Tapete: Papirne, tekstilne i sintetičke tapete; Smiju se koristiti samo ljepila na bazi metil-celuloze.
- Žbuke: Knauf strukturne žbuke/ rijetke žbuke, kitanje u punoj površini, kao npr. Knauf Super finish ili Knauf Multi-Finish; do debljine 2 mm. Kod izračuna dopuštenih širina prostora i dimenzioniranja T-/L-spojeva pridržavati se dodatnog opterećenja; Nanošenje žbuke smije uslijediti samo u kombinaciji s obradom spojeva s bandažnom trakom.
- Premazi: Disperzijske boje na bazi umjetne smole, premazi s efektom više boja, uljane boje, mat lakovi, boje na bazi alkidnih smola, poliuretanski lakovi (PUR), boje na bazi polimernih smola, epoksidni lakovi (EP);

- Disperzijske silikatne boje mogu se koristiti nakon nanošenja impregnacije koja je prilagođena podlozi sukladno podacima koje je dao proizvođač.

#### Nisu prikladni:

- Alkalni premazi, kao što su vapnene, vodene, staklene i čiste silikatne boje; Nakon nanošenja papirnih tapeta i tapeta sa staklenim vlaknima ili nakon nanošenja žbuke, potrebno je temeljito sušenje pa se treba pobrinuti za dovoljno prozračivanje.

#### Napomena:

Kod površina od gips-kartonskih ploča koje su duže vrijeme bile nezaštićene i izložene utjecaju svjetla, uslijed premazivanja mogu se pojaviti žute mrlje. Stoga se preporučuje napraviti probni premaz na više širina ploča, uključujući zakitana mjesta. Eventualno probijanje žutih mrlja može se pouzdano spriječiti jedino nanošenjem posebnih premaza (impregnacija).

## Izjava izvođača suhomontažnih radova

Izvođač suhomontažnih radova:

(naziv, adresa)

Gradilište / građevina:

Datum izvedbe:

Građevinski element / zahtjevi:

Ugrađen Knauf sustav samonosivog stropa odgovara

Knauf tehničkom uputstvu Knauf samonosivi strop D131.hr, izdanje 01/2018.

Mjesto, datum

Pečat i potpis

Knauf d.o.o.  
Tvornica Knin  
Uzdolje polje 91  
22300 Knin, Hrvatska  
T +385 (0)22 688 500  
F +385 (0)22 688 540  
E info@knauf.hr  
www.knauf.hr

Knauf d.o.o.  
Podružnica Zagreb  
Ulica grada Vukovara 21  
10000 Zagreb, Hrvatska  
T +385 (0)1 3035 400  
F +385 (0)1 3035 415  
E info@knauf.hr  
www.knauf.hr

Knauf d.o.o. Sarajevo  
Kolodvorska 11a  
71000 Sarajevo,  
Bosna i Hercegovina  
T +387 (0)33 711 090  
F +387 (0)33 664 368  
E info@knauf.ba  
www.knauf.ba

Knauf d.o.o. Podgorica  
Vojvode Maša Đurovića 9  
City Kvart  
81000 Podgorica, Crna Gora  
T +382 (0)20 513 114  
F +382 (0)20 513 115  
E info@knauf.co.me  
www.knauf.co.me

☎ 00 385 1 3035 400

@ knauf@knauf.hr

▶ www.knauf.hr

**Konstruktivna, statička i građevinsko-fizikalna svojstva Knauf sustava mogu se ostvariti samo ukoliko je osigurana isključiva primjena komponenata iz Knauf proizvodnog programa.**

Knauf d.o.o., Ulica grada Vukovara 21, 10000 Zagreb, Tel.: + 385 1 3035 400, Fax: + 385 1 3035 415