



Trockenbau-Systeme

Tro146.de

Montageanleitung

12/2016

EasyWin® Plus Jalousie – Drehknopf

Montageanleitung

Inhalt

Einleitung

Allgemeine Hinweise	3
Nutzungshinweise	3
Rechtliche Hinweise	3
Qualifiziertes Personal	3
Bestimmungsgemäßer Gebrauch von Produkten und Systemen	3

Montage

Vorbemerkungen	4
Allgemeines	4
Werkzeuge	4
Einbau	5
Einbau des EasyWin® Plus Jalousie mit Drehknopf	5

Nutzungshinweise

Hinweise zum Dokument

Diese Montageanleitung ist ein Hilfsmittel zur Montage vorgefertigter Produkte. Sie enthält Angaben zum Lieferumfang, das sachgerechte Montieren sowie gegebenenfalls Prüfen und Justieren des Produkts. Die enthaltenen Informationen und Vorgaben, Konstruktionsvarianten, Ausführungsdetails und aufgeführten Produkte basieren, soweit nicht anders ausgewiesen, auf den zum Zeitpunkt der Erstellung gültigen Normen. Zusätzlich sind, wenn notwendig, bauphysikalische (Brandschutz und Schallschutz), konstruktive und statische Anforderungen berücksichtigt.

Verweise auf weitere Dokumente

- Detailblatt W11.de Knauf Metallständerwände
- Technische Broschüre Tro93.de Knauf Fertigfenster in Monoblockbauweise

Rechtliche Hinweise

Sicherheitshinweise

Diese Montageanleitung enthält Hinweise, die zur persönlichen Sicherheit sowie der Vermeidung von Sachschäden beachtet werden müssen.

Achtung

Bezeichnet eine möglicherweise schädliche Situation. Wenn diese nicht vermieden wird, kann eine Gefährdung der Sicherheit des Verarbeiters oder der Nutzer bzw. ein Sachschaden am Produkt oder an der Umgebung die Folge sein.

Hinweis

Gibt nützliche Hinweise zum Produkt oder System.

Qualifiziertes Personal

Das zu dieser Anleitung zugehörige Produkt/System darf nur von für die jeweilige Aufgabenstellung qualifiziertem Personal gehandhabt werden. Die Sicherheits- und Warnhinweise sind zu beachten bzw. einzuhalten. Qualifiziertes Personal ist aufgrund seiner Ausbildung und Erfahrung befähigt, im Umgang mit diesem Produkt/System Risiken zu erkennen und mögliche Gefährdungen zu vermeiden.

Bestimmungsgemäßer Gebrauch von Produkten und Systemen

Beachten Sie folgendes:

Achtung

Knauf Produkte/Systeme dürfen nur für die in den Knauf-Dokumenten angegebenen Anwendungsfälle zum Einsatz kommen. Falls Fremdprodukte und Fremdkomponenten zum Einsatz kommen, müssen diese von Knauf empfohlen bzw. zugelassen sein. Die einwandfreie Anwendung der Produkte/Systeme setzt sachgemäßen Transport, Lagerung, Aufstellung, Montage und Instandhaltung voraus.

Allgemeines

Die folgende Montageanleitung beschreibt den Einbau des EasyWin® Plus Jalousie mit Drehknopf in einzelnen Montageschritten. Für die Montage aller übrigen EasyWin® Fertigfenster ist die dem Produkt beiliegende Montageanleitung zu beachten.

Die Montage der Metallständerwand erfolgt nach Detailblatt W11.de Knauf Metallständerwände.

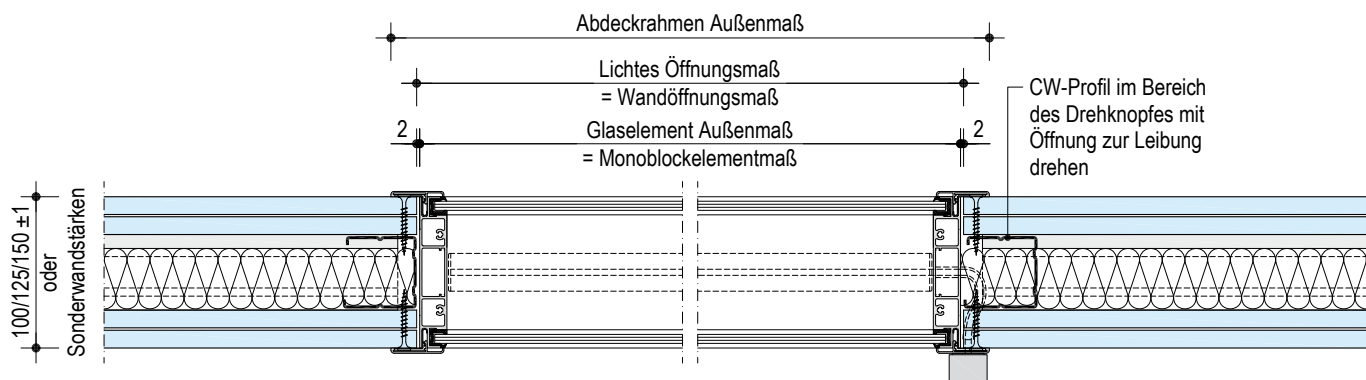
Werkzeuge

Für die Montage des EasyWin® Plus Fertigfensters benötigen Sie:

- Akkuschauber
- ggf. Saugheber
- Seitenschneider
- Kreuzschraubendreher Größe 1
- Schlitzschraubendreher

Beispielzeichnung EasyWin® Plus Jalousie, Bedienung manuell mit Drehknopf, siehe Bild 1. Alle Maßangaben sind in mm angegeben.

Bild 1: Horizontalschnitt EasyWin® Plus Jalousie – Drehknopf



Lichtes Öffnungsmaß = Monoblockelementmaß - 4 mm

Abdeckrahmen Außenmaß = Monoblockelementmaß + 38 mm

Einbau des EasyWin® Plus Jalousie mit Drehknopf Herstellen der Unterkonstruktion des EasyWin® Plus Jalousie

Bild 2: Öffnung in Metallständerwand herstellen



1. Montieren Sie die Metallständerwand in gewohnter Weise nach W11.de Knauf Metallständerwände, siehe Bild 2.
Öffnung für das Fenster umlaufend je 4 mm größer als das Monoblock-gläselement herstellen.

Bild 3: Anlaschen des Sturz-/Brüstungsprofils



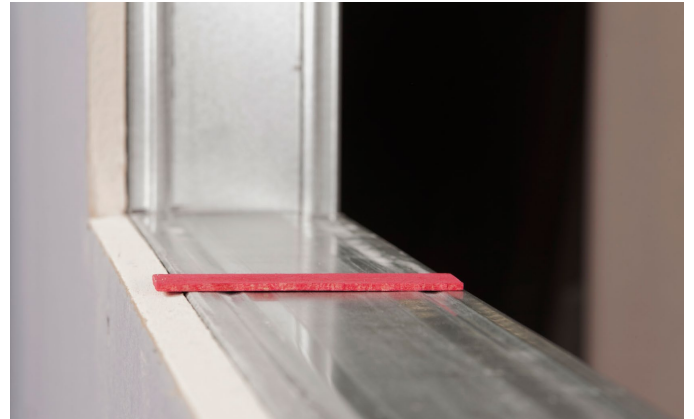
2. Bringen Sie die Trockenwandprofile mit der geschlossenen Seite in Richtung Öffnung an. Sturz- und Brüstungsprofil gemäß Bild 3 anlaschen.

Bild 4: CW-Profil



3. Bauen Sie auf der Bedienseite das CW-Profil mit der offenen Seite zur Bauöffnung ein, siehe Bild 4.
4. Schneiden Sie das CW-Profil 30 mm hoch und 13 mm tief ein und sparen Sie die Beplankung in diesem Bereich ebenfalls aus, siehe Bild 4.
Position = Mitte Drehknopf, vom werkseitig vorgebohrten Abdeckrahmen übernehmen.

Bild 5: Auflegen von Distanzplättchen



5. Führen Sie die Beplankung bis an den lichten Durchgang heran und legen Sie Distanzplättchen auf, siehe Bild 5.

Vorbereitung des EasyWin® Plus Jalousie für den Einbau

Bild 6: EasyWin® Plus mit Jalousie



6. Stellen Sie das EasyWin® Plus auf. Die Jalousie befindet sich oben, siehe Bild 6.

Bild 7: Transportsicherung



7. Lösen Sie die Transportsicherung der Zugseile, wie in Bild 7 gezeigt, indem Sie die Schrauben herausdrehen.

Bild 8: Ablassen der Jalousie



Bild 9: Aussparung für die Lüsterklemme



8. Lassen Sie die Jalousie langsam ab, siehe Bild 8.
Die Lüsterklemme passt in die Aussparung, siehe Bild 9.

Bild 10: Höhenjustierung der Jalousie



9. Die Jalousiehöhe ist ab Werk voreingestellt.
Nur bei Bedarf können Sie die Jalousiehöhe durch die Löcher im Rahmen an der Lüsterklemme höhenjustieren, siehe Bild 10.

Bild 11: Einstecken der Befestigungsclips



10. Stecken Sie die beiliegenden Befestigungsclips einseitig am Monoblock ein. Bringen Sie die Clips rechts, links und oben vor dem Herunterlassen der Jalousie an. Die unteren Clips erst nach dem Einbringen in die Wand anbringen, denn das Fenster darf bei heruntergelassener Jalousie nicht mehr hingelegt werden.
Beginnen Sie mit dem ersten Clip 7 cm von der Ecke, siehe Bild 11. Der weitere Clipabstand beträgt <math>< 30\text{ cm}</math>.

Achtung

Die Schutzfolie darf erst unmittelbar vor der Montage der Abdeckprofile entfernt werden (siehe Punkt 14 dieser Montageanleitung).

Die Befestigungsclips können leicht durch die Folie durchgesteckt werden.

Einsetzen des EasyWin® Plus Jalousie

Bild 12: Sicherung der Wendewelle



Bild 13: Einsetzen des Monoblockglaselements



11. Im Bild 12 sehen Sie die Sicherung der Wendewelle am EasyWin® Plus Jalousie.

Lösen Sie die Wendewelle vom Rahmen und setzen Sie den Monoblock mittels Glashebern in die Wandöffnung ein. Führen Sie dabei die Welle durch die vorbereitete Öffnung nach außen, siehe Bild 13.

Bild 14: Festschrauben des Monoblockglaselements



12. Verschrauben Sie EasyWin® Plus Jalousie einseitig durch die Befestigungsclips senkrecht, siehe Bild 14. Verschrauben und verteilen Sie die Befestigungsclips auf der Gegenseite wie bei Punkt 10 beschrieben.

Hinweis Die Ecken der Befestigungsclips dürfen nach der Verschraubung nicht hochstehen.

Zusammenbauen und Einsetzen des Abdeckrahmens

Bild 15: Zusammenbauen des Abdeckrahmens



13. Schieben Sie je 2 Eckverbinder in die kurzen Rahmenteile ein, siehe Bild 15. Verbinden Sie diese mit den restlichen Rahmenteilen zu zwei gleich großen Komplettrahmen.

Achtung Position der Lochung für den Drehknopf beachten.

14. Schneiden Sie unmittelbar vor dem Aufsetzen des Abdeckrahmens die Folie mit einem Messer ein und entfernen Sie diese.

Bild 16: Einschneiden der Welle



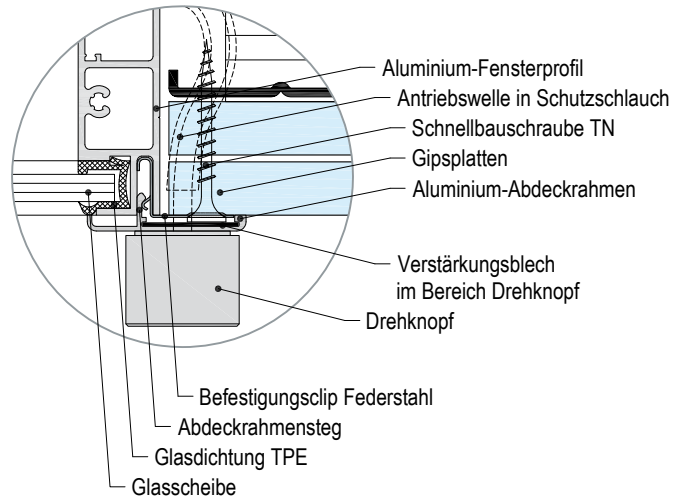
15. Ziehen Sie die Welle vorsichtig heraus und schneiden Sie die Wellenhülle mit 5 cm Abstand ein und entfernen Sie diese, siehe Bild 16.

Bild 17: Einsetzen des Abdeckrahmens



16. Führen Sie die Welle durch die Lochung. Setzen Sie den Abdeckrahmen auf die oberflächenfertige Wand auf. Dabei an allen 4 Ecken beginnen und zur Mitte hin in die Befestigungsclips einrasten lassen, siehe Bild 17.

Bild 18: Detailansicht



Hinweis

Positionieren Sie den Abdeckrahmensteg richtig in die Befestigungsclipsfeder. Bei korrekter Positionierung wird die Dichtung vom Abdeckrahmen an die Scheibe gedrückt, siehe dazu Bild 18.

17. Verfahren Sie für die Gegenseite in gleicher Weise.

Einbau des Drehknopfs

Bild 19: Einfädeln des Drehknopfs



18. Fädeln Sie die Distanzscheibe und die Grundplatte des Drehknopfs wie in Bild 19 gezeigt ein.

Bild 20: Festschrauben des Drehknopfs



19. Schrauben Sie die Grundplatte des Drehknopfs wie in Bild 20 gezeigt fest.

Bild 21: Festschrauben der Welle



20. Schrauben Sie die Welle wie in Bild 21 gezeigt fest.

Bild 22: Abschneiden der Welle



21. Schneiden Sie die Welle wie in Bild 22 bündig ab.

Bild 23: Aufsetzen und Festschrauben des Drehknopfs



22. Setzen Sie den Drehknopf auf und schrauben Sie diesen fest, siehe Bild 23.

Bild 24: Fertigstellung EasyWin® Plus Jalousie mit Drehknopf



Das EasyWin® Plus Jalousie mit Drehknopf ist eingebaut, siehe Bild 24.

Hinweis

Der Drehknopf muss sich ohne großen Widerstand betätigen lassen, ansonsten ist der Verlauf und die Position der Wendewelle zu überprüfen.



Mit der Tablet App Knauf Infothek stehen jetzt alle Informationen und Dokumente der Knauf Gips KG jederzeit und an jedem Ort immer aktuell, übersichtlich und bequem zur Verfügung.

[Knauf Infothek](#)

Knauf Direkt
Technischer Auskunft-Service:

▶ **Tel.: 09001 31-1000 ***
▶ knauf-direkt@knauf.de

▶ www.knauf.de

Knauf Gips KG Am Bahnhof 7, 97346 Iphofen

* Ein Anruf bei Knauf Direkt wird mit 0,39 €/Min. berechnet. Anrufer, die nicht mit Telefonnummer in der Knauf Gips KG Adressdatenbank hinterlegt sind, z. B. private Bauherren oder Nicht-Kunden, zahlen 1,69 €/Min. aus dem deutschen Festnetz. Mobilfunk-Anrufe können abweichen, sie sind abhängig vom Netzbetreiber und Tarif.

Technische Änderungen vorbehalten. Es gilt die jeweils aktuelle Auflage. Die enthaltenen Angaben entsprechen unserem derzeitigen Stand der Technik. Die allgemein anerkannten Regeln der Bautechnik, einschlägige Normen, Richtlinien und handwerklichen Regeln müssen vom Ausführenden neben den Verarbeitungsvorschriften beachtet werden. Unsere Gewährleistung bezieht sich nur auf die einwandfreie Beschaffenheit unseres Materials. Verbrauchs-, Mengen- und Ausführungsangaben sind Erfahrungswerte, die im Falle abweichender Gegebenheiten nicht ohne weiteres übertragen werden können. Alle Rechte vorbehalten. Änderungen, Nachdruck und fotomechanische sowie elektronische Wiedergabe, auch auszugsweise, bedürfen unserer ausdrücklichen Genehmigung.

Konstruktive, statische und bauphysikalische Eigenschaften von Knauf Systemen können nur gewährleistet werden, wenn ausschließlich Knauf Systemkomponenten oder von Knauf empfohlene Produkte verwendet werden.