

# ALPES CONTRÔLES

Construction & Exploitation

Bureau Alpes Contrôles

[etn@alpes-contrôles.fr](mailto:etn@alpes-contrôles.fr)

Membre de FILIANCE

CTC R440 V3

## RAPPORT D'ENQUETE DE TECHNIQUE NOUVELLE

<i>REFERENCE :</i>	<b>A27T250P indice 0 AR1</b>
<i>NOM DU PROCEDE :</i>	<b>KNAUF PERIMAXX</b>
<i>TYPE DE PROCEDE :</i>	<b>ISOLATION THERMIQUE EXTERIEUR</b>
<i>DESTINATION :</i>	<b>PAROIS ENTERREES DE BATIMENTS</b>
<i>DEMANDEUR :</i>	<b>KNAUF S.A.S ZA Rue Principale 68600 WOLFGANTZEN FRANCE</b>
<i>PERIODE DE VALIDITE :</i>	<b>DU 18 DECEMBRE 2025 AU 17 DECEMBRE 2026</b>

*Le présent rapport porte la référence A27T250P indice 0 AR1 rappelée sur chacune des 9 pages. Il ne doit être utilisé que dans son intégralité.*

**Nota : la présente version annule et remplace tous les précédents rapports du même indice**

#### Historique des indices :

<i>INDICE ETN</i>	<i>DATE DEBUT VALIDITE</i>	<i>OBJET</i>
<i>0 AR1</i>	<i>18 Décembre 2025</i>	<i>Version initiale</i>

#### **PREAMBULE**

Cette Enquête de Technique Nouvelle (dénommée « ETN » dans la suite du présent document) est une évaluation des aléas techniques réalisée par BUREAU ALPES CONTROLES pour le demandeur la société KNAUF S.A.S, à qui elle appartient. Cette Enquête de Technique Nouvelle ne peut faire l'objet d'aucun complément ou ajout de la part d'une tierce partie, les seules parties autorisées à réaliser des ajouts/modifications d'un commun accord étant BUREAU ALPES CONTROLES et le demandeur.

Notamment, il n'est pas permis à une tierce partie d'émettre des évaluations complémentaires à cette ETN, qui feraient référence à cette ETN sans l'accord formel de BUREAU ALPES CONTROLES et du demandeur. Toutes évaluations complémentaires à cette ETN, et les conclusions associées, sont à considérer comme nulles et non avenues, et ne sauraient engager d'une quelconque façon BUREAU ALPES CONTROLES.

## 1. OBJET DE LA MISSION

La société KNAUF S.A.S nous a confié une mission d'évaluation technique du Cahier des Charges relatif au procédé KNAUF PERIMAXX. Cette mission est détaillée dans notre contrat référence A27-T-2025-000R et avenant(s) éventuel(s).

La mission confiée vise à donner un Avis de Principe sur le Cahier des Charges relatif au procédé KNAUF PERIMAXX, Avis de Principe préalable à la réalisation par BUREAU ALPES CONTROLES de missions de Contrôle Technique de type « L » sur des opérations de constructions particulières. Cet Avis de Principe préalable est matérialisé dans le présent rapport.

La mission confiée à la société BUREAU ALPES CONTROLES concerne uniquement les éléments constitutifs assurant la fonction « clos et couvert » au sens des articles 1792 et suivants du Code Civil et dans l'optique de permettre une prévention des aléas techniques relatifs à la solidité dans les constructions achevées (mission L relative à la solidité des ouvrages, selon la loi du 04 janvier 1978 et la norme NFP 03-100) par BUREAU ALPES CONTROLES, à l'exclusion :

- ✓ De la fonction « Résistance aux chocs » ;
- ✓ de tout autre fonction et/ou aléas au sens de la norme NFP 03-100 (solidité des équipements dissociables, solidité des existants, stabilité des ouvrages avoisinants, sécurité des personnes en cas d'incendie, stabilité en cas de séisme, isolation thermique, étanchéité à l'air, isolation acoustique, accessibilité des personnes à mobilité réduite, transport des brancards, fonctionnement des installations, gestion technique du bâtiment, hygiène et santé, démolition, risques naturels exceptionnels et technologiques, ....),
- ✓ de toute garantie de performance ou de rendement, garantie contractuelle supplémentaire à la garantie décennale,.....
- ✓ ainsi que de tous labels (QUALITEL, HPE, BBC, Minergie, Effinergie, Passivhaus,...)....

**Nota important :**

- le contrat ci-dessus référencé n'est pas un contrat de louage d'ouvrages.
- la mission objet de ce rapport n'est pas une mission de contrôle technique au sens de la norme NF P 03-100.
- la mission objet de ce rapport ne s'apparente en aucune façon à une certification de produit de construction.

La présente Enquête vise l'utilisation du procédé KNAUF PERIMAXX dans son caractère non traditionnel. Les dispositions traditionnelles du procédé relèvent des documents de référence les concernant.

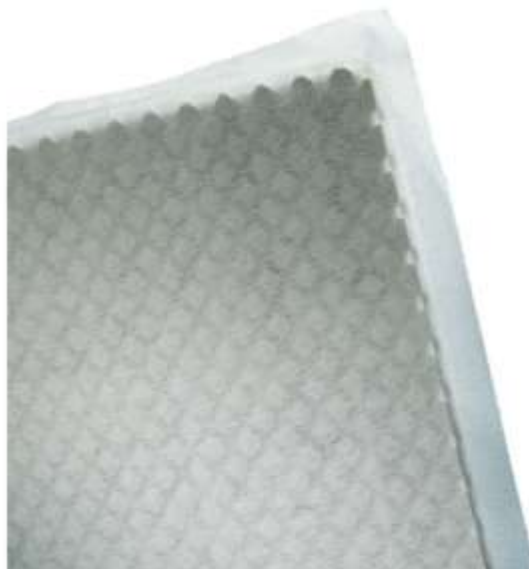
La présente Enquête ne vise pas les ouvrages qui ne seraient réalisés qu'avec une partie des matériaux/composants du procédé KNAUF PERIMAXX.

La présente Enquête ne vise pas les ouvrages relevant d'une étude spécifique.

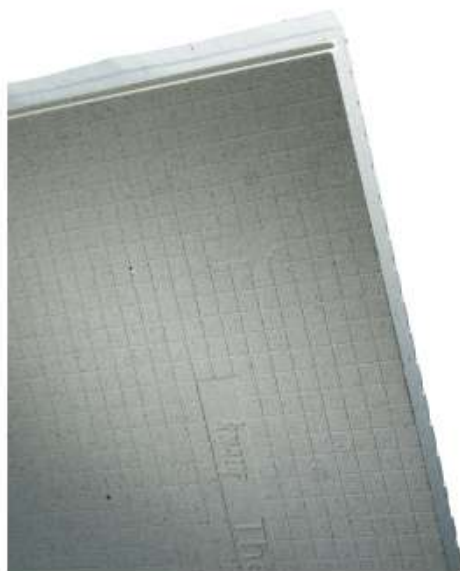
## 2. DESCRIPTION DU PROCEDE

Le procédé KNAUF PERIMAXX est un procédé d'isolation thermique par l'extérieur des parois enterrées. Ce procédé assure également le drainage vertical de la paroi.

Face avec géotextile (mise en œuvre côté remblai)



Face avec quadrillage (mise en œuvre côté mur)



Le procédé KNAUF PERIMAXX intègre :

- les panneaux isolants KNAUF PERIMAXX ULTRA ;
- les panneaux isolants KNAUF PERIMAXX RESIST ;

Le procédé KNAUF PERIMAXX peut être associé notamment au panneau KNAUF PERIBOARD ULTRA + (avec parement en plaque ciment épaisseur 10 mm directement intégré), dans la zone de jonction enterré/apparent comprise entre -0.85 m et +0.30 m.

### **3. DOMAINE D'EMPLOI**

Le domaine d'emploi du procédé est précisé au chapitre A3 du Cahier des Charges, et précisé comme suit dans le cadre de l'Enquête de Technique Nouvelle, l'ensemble des dispositions explicitées dans le Cahier des Charges s'appliquant par ailleurs :

- Emploi en France métropolitaine ;
- Emploi en climat de plaine et de montagne ;
- Emploi sur les supports suivants :
  - ✓ maçonneries de petits éléments conformes au DTU 20.1 ;
  - ✓ béton banché conforme au DTU 23.1 ;
  - ✓ prémurs en béton sous Avis Technique;
  - ✓ procédé de mur en éléments de coffrage isolant sous Document Technique d'Application (DTA).
- Emploi sur des murs de 1<sup>ère</sup>, 2<sup>e</sup> ou 3<sup>e</sup> catégorie au sens du DTU 20.1 ;
- Emploi avec une profondeur d'enfouissement à déterminer au cas par cas par le calcul selon la nature du remblai et les charges d'exploitation sur remblai;
- A l'exclusion des ouvrages nécessitant un cuvelage au sens du DTU 14.1.

### **4. DOCUMENT DE REFERENCE**

La société KNAUF S.A.S a rédigé un Cahier des Charges, intitulé «Cahier des Charges sur le procédé KNAUF PERIMAXX », édition n°6.0, daté du 12 décembre 2025, et comportant 85 pages.

Ce document a été examiné par BUREAU ALPES CONTROLES dans le cadre de la présente Enquête.

## 5. MATERIAUX/COMPOSANTS

Les éléments constitutifs entrant dans le procédé KNAUF PERIMAXX sont définis de façon détaillée dans le Cahier des Charges au chapitre A4.

Les caractéristiques principales sont les suivantes (liste non exhaustive) :

- Isolant PERIMAXX RESIST :
  - Caractéristiques de l'isolant:
    - ✓ Isolant en polystyrène expansé conforme à la norme NF EN 13163 ; couleur blanche; épaisseur de 68 mm à 208 mm ; dimensions panneaux 1250 mm\*600 mm ; feuilluré 4 côtés ;
    - ✓ Résistance à la compression à 10% de déformation (essai selon EN 826) :  $\geq 200$  kPa, CS(10) 200
  - Caractéristiques du géotextile :
    - ✓ Grammage selon NF EN ISO 9864 :  $135 \text{ g/m}^2 \pm 15$
    - ✓ Epaisseur selon NF EN ISO 9863-1 :  $0,70 \text{ mm} \pm 0,15$
    - ✓ Résistance à la rupture MD/CD\* selon NF EN ISO 12311-1 :  $>250 / >180 \text{ N/5cm}$
    - ✓ Elongation à la rupture MD/CD\* selon NF EN ISO 12311-1 :  $>15 / >30 \%$
- Isolant PERIMAXX ULTRA :
  - Caractéristiques de l'isolant:
    - ✓ Isolant en polystyrène expansé conforme à la norme NF EN 13163 ; couleur grise; épaisseur de 68 mm à 208 mm ; dimensions panneaux 1250 mm\*600 mm ; feuilluré 4 côtés ;
    - ✓ Résistance à la compression à 10% de déformation (essai selon EN 826) :  $\geq 100$  kPa, CS(10) 100
  - Caractéristiques du géotextile :
    - ✓ Grammage selon NF EN ISO 9864 :  $135 \text{ g/m}^2 \pm 15$
    - ✓ Epaisseur selon NF EN ISO 9863-1 :  $0,70 \text{ mm} \pm 0,15$
    - ✓ Résistance à la rupture MD/CD\* selon NF EN ISO 12311-1 :  $>250 / >180 \text{ N/5cm}$
    - ✓ Elongation à la rupture MD/CD\* selon NF EN ISO 12311-1 :  $>15 / >30 \%$

- Isolant PERIBOARD ULTRA + (produit fini avec plaque) associé :

- ✓ Dimensions nominales Hors tout : 1000 x 600 mm ;
- ✓ Dimensions utiles 990 x 590 mm ;
- ✓ Usinage des bords : Feuillurés 4 côtés ;
- ✓ Tolérances dimensionnelles :
  - Longueur :  $\pm 2$  mm
  - Largeur :  $\pm 2$  mm
  - Epaisseur :  $\pm 2$  mm
  - Equerrage :  $\pm 2$  mm/m
  - Planéité :  $\leq 3$  mm/m

## **6. FABRICATION ET CONTROLE**

La fabrication des panneaux isolants, détaillée au chapitre A5 du Cahier des Charges, est réalisée dans une usine appliquant des procédures d'autocontrôles et disposant d'un système d'assurance qualité ISO 9001:2015.

La nature et les fréquences des contrôles internes ont été établies conformément aux dispositions prévues par le Règlement Technique ACERMI et la norme NF EN 13163.

Les contrôles réalisés portent notamment sur les caractéristiques suivantes :

- dimensions ;
- masse volumique ;
- résistance en compression à 10 % de déformation.

Pour ce qui est du produit fini KNAUF PERIBOARD ULTRA +, les contrôles suivants sont réalisés :

- le grammage et la répartition de la colle ;
- l'usinage des feuillures et des biseaux ;
- les dimensions du panneau ;
- le comportement à l'eau ;
- les résistances en compression et en traction ;
- la stabilité dimensionnelle.

## **7. JUSTIFICATIONS/ESSAIS**

Pour la mise au point du procédé KNAUF PERIMAXX , des essais et des calculs ont été réalisés.

Ces justifications sont listées au chapitre B du Cahier des Charges.

## **8. MISE EN ŒUVRE**

La mise en œuvre est décrite dans le Cahier des Charges au chapitre A7.

Il convient notamment de prendre en compte les points suivants (liste non exhaustive) :

- panneaux PERIMAXX : respect de la profondeur maximale calculée ;
- panneaux PERIBOARD ULTRA + : respect de la plage d'utilisation -85cm/+30 cm.

La mise en œuvre du procédé KNAUF PERIMAXX relève d'entreprises qualifiées, et au fait des particularités du procédé.

La fiche d'autocontrôle chantier jointe au Cahier des Charges doit être systématiquement complétée.

La société KNAUF S.A.S assure une assistance technique sur demande.

## **9. REFERENCES**

D'après les informations fournies par la société KNAUF S.A.S :

- plus de 780 000 m<sup>2</sup> de panneaux *KNAUF Therm Perimaxx* en France depuis 2009 et *KNAUF Perimaxx Resist/Ultra* depuis 2021 ;
- plus de 840 000 m<sup>2</sup> de panneaux *KNAUF Périboard Ultra 30 SE* en France depuis 2012, le *KNAUF Périboard Ultra+* venant le remplacer depuis octobre 2022.

## 10. AVIS DE PRINCIPE DE BUREAU ALPES CONTROLES

Compte tenu de l'ensemble des éléments présentés ci-avant, BUREAU ALPES CONTROLES émet un **AVIS FAVORABLE** de Principe sur le Cahier des Charges relatif au procédé **KNAUF PERIMAXX** faisant l'objet de la présente Enquête, dans les limites énoncées au Chapitre « 1–Objet du rapport » du présent rapport, moyennant le respect de l'ensemble des prescriptions prévues dans le Cahier des Charges référencé, et sous réserve de l'existence d'un contrat d'assurance valide en Responsabilité Civile fabricant couvrant le procédé.

Le présent Rapport d'Enquête constitue un ensemble indissociable du Cahier des Charges référencé au Chapitre 4 du présent rapport.

Cet Avis de Principe est accordé jusqu'au **17 DECEMBRE 2026**.

Cet Avis de Principe deviendrait caduc si :

- une modification non validée par nos soins était apportée au procédé ;
- des évolutions réglementaires ayant une conséquence sur le procédé intervenaient ;
- des désordres étaient portés à la connaissance de BUREAU ALPES CONTROLES.


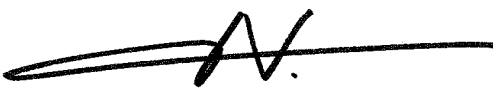
D'autre part, cet Avis de Principe ne vise pas les ouvrages réalisés :

- avec une partie seulement des matériaux/composants référencés ;
- avec des matériaux/composants non référencés ;
- en dehors du Domaine d'Emploi visé.

La société KNAUF S.A.S devra obligatoirement signaler à BUREAU ALPES CONTROLES :

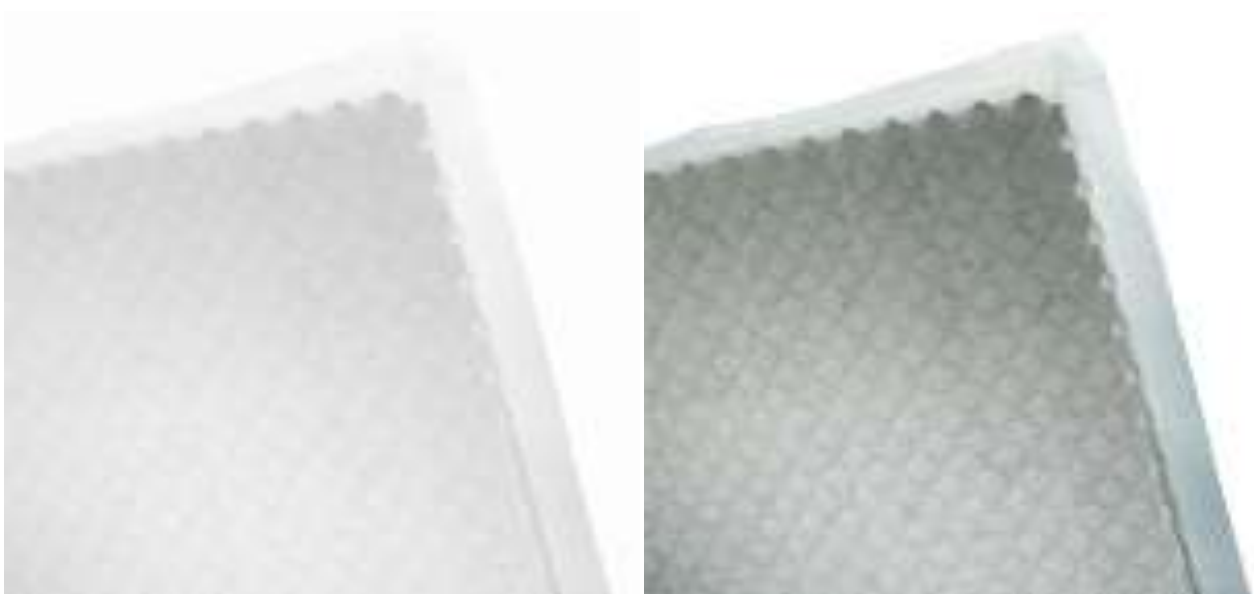
- toute modification dans le Cahier des Charges référencé ;
- tout problème technique rencontré ;
- toute mise en cause relative à ce procédé dont elle ferait l'objet.

**FAIT A SAINT DENIS LES BOURG, LE 18 DECEMBRE 2025**

 <small>Signé numériquement par Vincent NANCHE SN : CN=Vincent NANCHE, OU=0002 351812698, O=BUREAU ALPES CONTROLES, GN=Vincent, Co=FR, SN=NANCHE, SerialNumber=4509969c7c51914e87689250a711cc460026850, OrganizationID=NTRFR-351812698</small>	<p style="text-align: center;"><b>L'Ingénieur Spécialiste,</b></p> 
	<p style="text-align: center;"><b>Vincent NANCHE</b></p>

**FIN DU RAPPORT**

## CAHIER DES CHARGES SUR LE PROCÉDE KNAUF PERIMAXX



Contenu des modifications	Rédacteur	Date
<i>Edition initiale</i>	MSc	16/07/2012
<i>Edition 2 : révision avec modifications sommaires</i>	ACL	13/07/2016
<i>Edition 3 : description générique des solutions isolantes autre que KT Perimaxx, mise à jour des composants et compléments sur les figures</i>	MSc	12/06/2020
<i>Edition 4.0 : ajout de la gamme K. Perimaxx Ultra, remplacement de la désignation « K. Therm Perimaxx » par « K. Perimaxx Resist » et mise à jour des caractéristiques techniques</i>	MSc	10/02/2022
<i>Edition 5.0 : ajout de la gamme Périboard Ultra+</i>	MSc	16/12/2022
<i>Edition 6.0 : Ajout nouveau schéma avec remblai naturel + mise à jour listes colles + modifications éditoriales</i>	IB	12/12/2025

Le présent Cahier des Charges, Edition 6.0 datant du 12/12/2025, établi par la société **KNAUF SAS**, et comportant 85 pages, a été examiné par BUREAU ALPES CONTROLES dans le cadre de l'Enquête de Technique Nouvelle référencée **A27T250P indice 0 AR1**.

Dans le cadre de cette évaluation, BUREAU ALPES CONTROLES a émis un rapport d'Enquête de Technique Nouvelle indiquant son Avis sur le procédé.

La signature de BUREAU ALPES CONTROLES indique l'examen du présent document qui ne peut être communiqué qu'avec l'intégralité du Rapport d'Enquête.

**ALPES  
CONTROLES**


VALIDITÉ  
**DU 18 DECEMBRE 2025**  
**AU 17 DECEMBRE 2026**

L'ingénieur spécialiste,  
**Vincent  
NANCHE**  
Vincent NANCHE

Signé numériquement par Vincent NANCHE  
SN : CH-Vincent NANCHE, CN=0002.351812698, O=BUREAU  
ALPES CONTROLES, GN=Vincent, C=FR, SN=NANCHE  
SerialNumber=2089850750180748952504711cc400002050,  
OrganizationID=NTRFR-351812698

<b>A</b>	<b>DESCRIPTION DE LA TECHNIQUE .....</b>	<b>4</b>
1.	Principe général.....	4
2.	Articulation entre le présent dossier technique et les textes de référence fondant les règles de l'art.....	4
3.	Domaine d'emploi.....	5
3.1.	Murs de catégorie 1 .....	5
3.2.	Murs de catégorie 2 .....	7
3.3.	Murs de catégorie 3 .....	8
3.4.	Guide de choix selon la réglementation de sécurité incendie .....	9
4.	Nature et définition des matériaux et composants .....	10
4.1.	KNAUF Perimaxx Resist.....	10
4.1.1.	Matériaux.....	10
4.1.2.	Caractéristiques du KNAUF Perimaxx Resist (produit fini).....	10
4.2.	KNAUF Perimaxx Ultra .....	11
4.2.1.	Matériaux.....	11
4.2.2.	Caractéristiques du KNAUF Perimaxx Ultra (produit fini) .....	11
4.3.	KNAUF Périboard Ultra+ .....	12
4.3.1.	Matériaux.....	12
4.3.2.	Caractéristiques du KNAUF Périboard Ultra+ (produit fini) .....	13
4.4.	Isolants complémentaires .....	13
4.5.	Colles .....	13
4.5.1.	Liste de produits de collage compatibles .....	13
4.5.2.	Mortiers colle à base ciment compatible avec un mur de Catégorie 3 sans imperméabilisation.....	14
4.6.	Fixations mécaniques .....	14
4.6.1.	Chevilles pour profilés au-dessus du niveau du sol.....	14
4.6.2.	Chevilles pour profilés sous le niveau du sol.....	14
4.6.3.	Chevilles pour isolant au-dessus du niveau du sol.....	15
4.6.4.	Chevilles pour isolant sous le niveau du sol.....	15
4.6.5.	Chevilles pour K Périboard ou la plaque de bardage au-dessus du niveau du sol .....	16
4.7.	Parement de protection des panneaux .....	17
4.7.1.	Plaques de bardage spécifiques destinées à être appliqués sur K Perimaxx ..	17
4.7.2.	Profilés de protection destinés à être appliqués en tête des K Perimaxx et K Périboard.....	17
4.7.3.	Profilés de protection destinés à être appliqués devant les K Perimaxx.....	17
4.8.	Matériaux de remblais .....	18
5.	Fabrication et contrôles .....	19
5.1.	KNAUF Perimaxx Resist et KNAUF Perimaxx Ultra .....	19
5.2.	KNAUF Périboard Ultra+ .....	19
6.	Conditionnement, étiquetage et stockage .....	21
6.1.	KNAUF Perimaxx Resist et KNAUF Perimaxx Ultra .....	21
6.2.	KNAUF Périboard Ultra+ .....	22
7.	Mise en œuvre.....	23
7.1.	Détermination de la profondeur d'enfouissement.....	23
7.2.	Reconnaissance et préparation des supports .....	25
7.3.	Dispositions générales concernant la pose des panneaux KNAUF .....	25
7.3.1.	En partie enterrée.....	25
7.3.2.	En partie apparente .....	25
7.4.	Dispositions spécifiques concernant la pose des panneaux KNAUF .....	27
7.4.1.	Pose du KNAUF Perimaxx RESIST ou ULTRA .....	27

7.4.2.	Pose du KNAUF Périboard .....	28
7.5.	Application du parement de protection des panneaux KNAUF Perimaxx .....	30
7.5.1.	Préparation et mise en œuvre du système d'enduit .....	30
7.5.2.	Préparation et mise en œuvre de la plaque de bardage .....	30
7.5.3.	Préparation et mise en œuvre du profilé métallique devant les panneaux KNAUF .....	30
7.6.	Protection en tête du complexe.....	31
7.6.1.	Lorsque la pose du complexe est exécutée avant le système d'ITE en élévation .....	31
7.6.2.	Lorsque la pose du complexe est exécutée après le système d'ITE en élévation .....	31
7.7.	Traitement des points singuliers .....	32
7.7.1.	Angles sortants et rentrants .....	32
7.7.2.	Traitement des joints de dilatation et des pénétrations .....	32
7.7.3.	Traitement en retour de tableau avec K Périboard.....	32
7.7.4.	Phasage de pose entre K Perimaxx et K Périboard ULTRA+.....	33
7.8.	Pose et raccordement du drain .....	33
7.9.	Remblaiement .....	33
7.10.	Assistance technique .....	33
7.11.	Remplacement du parement de protection endommagée .....	33
<b>8.</b>	<b>Performances thermiques.....</b>	<b>34</b>
8.1.	Performances des parois enterrées .....	34
8.2.	Performances des parois apparentes .....	35
<b>9.</b>	<b>Entretien.....</b>	<b>36</b>
9.1.	Entretien et rénovation d'aspect du parement de protection .....	36
9.2.	Entretien du système d'étanchéité .....	36
<b>B</b>	<b>RESULTATS EXPERIMENTAUX .....</b>	<b>37</b>
<b>1.</b>	<b>Performances thermiques et marquage CE.....</b>	<b>37</b>
1.1.	Performance thermique certifiée ACERMI .....	37
1.2.	Marquage CE conformément à la NF EN13163.....	37
<b>2.</b>	<b>Sécurité incendie .....</b>	<b>37</b>
2.1.	Réaction au feu .....	37
2.2.	Conformité à la sécurité incendie - IT249 et Arrêté de 86 révisé (août 2019) - en partie apparente .....	37
2.3.	Conformité à la sécurité incendie en partie enterrée .....	37
<b>3.</b>	<b>Capacité de drainage sur KNAUF Perimaxx .....</b>	<b>38</b>
<b>4.</b>	<b>Etudes de condensation avec KNAUF Perimaxx enterré.....</b>	<b>38</b>
<b>C</b>	<b>REFERENCES.....</b>	<b>39</b>
<b>1.</b>	<b>Données environnementales et sanitaires.....</b>	<b>39</b>
<b>2.</b>	<b>Références chantiers.....</b>	<b>39</b>
<b>D</b>	<b>FIGURES.....</b>	<b>40</b>
<b>E</b>	<b>FICHE D'AUTOCONTROLE CHANTIER KNAUF .....</b>	<b>83</b>

 KNAUF SAS	<b>KNAUF Perimaxx</b> - Cahier des Charges Etabli par le Demandeur -	Edition n°6.0 <hr/> 12 décembre 2025
------------------------------------------------------------------------------------------------	-------------------------------------------------------------------------	-----------------------------------------

## A DESCRIPTION DE LA TECHNIQUE

### 1. PRINCIPE GENERAL

KNAUF Perimaxx est un procédé d'isolation thermique par l'extérieur des parois enterrées et des murs de soubassement, composé de panneaux KNAUF Perimaxx Resist et KNAUF Perimaxx Ultra sur des murs de catégories 1 à 3 au sens du DTU 20.1 P3 § 5.2, en maçonnerie ou en béton ; pouvant être associés à des panneaux KNAUF Périboard Ultra+ à la jonction mur enterré/façade, sur une hauteur comprise entre 85 cm (sous le niveau du sol extérieur) et 30 cm (au-dessus du sol extérieur).

Ce procédé est mis en œuvre par des entreprises d'étanchéité, de ravalement de façades ou de maçonneries qualifiées.

Les panneaux KNAUF Perimaxx Resist ont été renommés, mais sont identiques aux panneaux KNAUF Therm Perimaxx.

### 2. ARTICULATION ENTRE LE PRESENT DOSSIER TECHNIQUE ET LES TEXTES DE REFERENCE FONDANT LES REGLES DE L'ART

En fonction des caractéristiques et propriétés du procédé, le présent Dossier Technique précise, complète ou modifie les prescriptions des textes de références fondant les règles de l'art et notamment les prescriptions des Recommandations Professionnelles (RP02) de la CSFE « L'isolation thermique par l'extérieur des parois enterrées avec revêtement d'étanchéité », version octobre 2010.

A défaut de précision dans le présent Dossier Technique, les dispositions prévues par les textes de référence fondant les règles de l'art, et notamment les prescriptions des RP02 précités s'appliquent.

### 3. DOMAINE D'EMPLOI

Le système KNAUF Perimaxx est destiné à l'isolation thermique par l'extérieur des murs enterrés sur locaux chauffés ou non, ainsi que des longrines et des murs de soubassement, à l'exclusion des cuvelages. Il assure également le drainage et la filtration des eaux des remblais de murs enterrés. Le panneau Périboard associé assure la continuité de l'isolation thermique avec le procédé d'ITE en partie courante, ainsi que son rendu esthétique. Au regard de la réglementation de sécurité incendie, le domaine d'emploi de ce procédé, en partie apparente et en partie enterrée est listé au tableau 4.

Le domaine d'emploi est conforme aux dispositions du § 5.2 du DTU 20.1 P 3 : ce procédé KNAUF Perimaxx s'applique aux murs de toutes catégories, notamment aux 1<sup>ères</sup> catégories.

Il convient aux murs enterrés et aux soubassements :

- en maçonnerie de petits éléments (selon DTU 20.1),
- en béton banché (selon DTU 23.1),
- constitués de prémurs en béton sous Avis Technique en cours de validité,
- constitués d'un procédé de mur en éléments de coffrage isolant en PSE sous DTA.

Les critères d'état de surface et de planéité des supports définis au § 7.2 doivent être respectés.

Il est applicable en travaux neufs et en rénovation, en France Européenne, en climat de plaine et de montagne. Il vise les murs extérieurs et les soubassements des locaux enterrés de faible jusqu'à forte hygrométrie.

Comme stipulé dans le DTU 20.1, pour éviter toute contestation ultérieure, il appartient au maître d'œuvre de se faire préciser par le maître d'ouvrage les exigences relatives aux conditions d'utilisation des locaux.

La pression maximale du remblai contre les panneaux KNAUF Perimaxx Resist et KNAUF Perimaxx Ultra ne doit pas dépasser la valeur admissible respectivement de 50 et de 25 kN/m<sup>2</sup>, soient les résistances à la compression à 10% de déformation certifiées de 200 et de 100 kPa, divisées par un coefficient de sécurité de quatre. La profondeur d'enfouissement est à déterminer au cas par cas, par le calcul, selon la nature du remblai et les charges d'exploitation sur remblai, sur la base de cette valeur admissible. Les tableaux 12.1 à 12.2 du § 7.1 donnent des exemples de détermination de profondeur d'enfouissement.

Les réseaux de drainage et d'eaux pluviales associés aux maçonneries enterrées sont conçus selon l'annexe C du DTU 20.1 Partie 3. La conception du système de drainage de la paroi enterrée est du ressort du constructeur.

On distingue les 3 catégories de murs suivantes selon le DTU 20.1 P3 § 5.2, ainsi que les préconisations de la CSFE (cf. *Etanchéité-Info de juin 2011*) repris ci-dessous.

#### 3.1. Murs de catégorie 1

*Les murs de catégorie 1 sont ceux limitant des locaux habitables en sous-sol. Ces murs doivent être étanchés.*

*Quels que soient la nature du terrain et le sol environnant, ces murs doivent recevoir, sur leur face externe, un enduit de dressement, sur lequel est mis en œuvre l'un des revêtements d'étanchéité suivants :*


- membrane à base de bitume modifié traitée anti-racines ;
- système bicouche à base de bitume modifié faisant appel à des feuilles utilisées habituellement en relevés de toitures-terrasses jardins (traitement anti-racines) ;
- feuille ou complexe élasto-plastique y compris la colle correspondante d'assemblage.

*Ces revêtements doivent être protégés par des dispositifs tels que nappes à excroissances, murs en éléments creux, géotextiles, panneaux isolants.*

*Dans le cas où un drainage général du projet est prévu en pied de mur enterré, en complément des dispositions ci-avant, il doit être prévu un dispositif de drainage vertical relié à ce drainage en pied.*

*Les locaux de catégorie 1 doivent être aérés et ventilés.*

*Les murs enterrés de catégorie 1 sont ceux qui bordent des locaux utilisés où aucune trace d'humidité n'est acceptée sur leur face intérieure. C'est le cas des murs de certains locaux techniques, comme les salles abritant les serveurs de données.*

  KNAUF SAS	<b>KNAUF Perimaxx</b>  - Cahier des Charges Etabli par le Demandeur -	Edition n°6.0
		12 décembre 2025

En complément du DTU et toujours selon les RP02 de la CSFE, les revêtements d'étanchéité admis sont les revêtements adhérents faisant l'objet d'un Avis Technique, DTA, ATEX ou Cahier des Clauses Techniques particulier visé par un contrôleur technique, pour une utilisation en paroi enterrée et ayant une épaisseur d'air équivalente à la résistance à la diffusion de la vapeur d'eau Sd de 500 mètres au moins.

Le **Tableau 1** ci-dessous résume la constitution du procédé KNAUF Perimaxx pour un mur de catégorie 1, selon DTU 20.1 P3, § 5.2.

<b>Principe de protection du mur</b>	par revêtement en feuilles, cf. §3.1				
<b>Parties enterrées</b>	Panneau isolant KNAUF	référence	K Périboard	K Perimaxx	PSE KT pour ETICS
		profondeur	≤ 85 cm		selon §7.1 , 10 cm maxi
		mise en œuvre selon §7.3 à 7.4	colle bitumineuse référencée par Knauf <sup>(2)</sup> , cf. §A.4.4.1		
<b>Parties apparentes (hauteur 0,15 à 0,50 m au-dessus du sol ; K Périboard ULTRA + jusqu'à 0,30 m)<sup>(1)</sup></b>	Panneau isolant KNAUF	référence	K Périboard	K Perimaxx <sup>(1)</sup>	PSE KT pour ETICS
		mise en œuvre selon §7.3 à 7.4	colle bitumineuse référencée par Knauf <sup>(2)</sup> , cf. §A.4.4.1		
	Parement de protection en face avant du panneau isolant	type	intégrée	plaque de bardage	plaque de bardage ou système d'enduit
		mise en œuvre selon §7.5		fixation mécanique à 10 cm mini au-dessus du sol fini	
		type	-	bavette métallique	
		mise en œuvre selon §7.5	-	fixation mécanique à 15 cm mini au-dessus du sol fini	
	Dispositif de protection en tête du panneau isolant KNAUF	type	solin titulaire d'un Avis Technique		
mise en œuvre selon §7.6		fixation mécanique à 15 cm mini au-dessus du sol fini			

<sup>(1)</sup>: hors bâtiments relevant d'une restriction (cf. Tableau 4)

<sup>(2)</sup>: produit référencé par Knauf sous DTA des revêtements d'étanchéité en parois enterrées

**Tableau 1 : Constitution du procédé K Perimaxx pour un mur de cat. 1**

### 3.2. Murs de catégorie 2

Les murs de catégorie 2 sont ceux qui bordent des locaux pour lesquels l'étanchéité de la paroi n'est pas obligatoire et où notamment des infiltrations limitées peuvent être acceptées par le Maître d'Ouvrage. C'est en général le cas de murs bordant des locaux utilisés comme chaufferie, garage ou cave.

Les murs de catégorie 2 doivent être revêtus, sur leur face extérieure, d'un enduit d'imperméabilisation :

- de recette ou performanciel, conforme aux spécifications du NF DTU 26.1 relatives aux murs en élévation ;
- ou en utilisant des mortiers réalisés avec des ciments résistants aux milieux agressifs choisis parmi ceux mentionnés dans le NF DTU 20.1 P1-2.

Ils reçoivent sur cette face deux couches d'un enduit d'imprégnation à froid (EIF) à base de bitume en émulsion ou en solution.

Ces revêtements ne sont pas conçus pour résister à une fissuration de leur support. Ils ne peuvent donc être efficaces que si toutes les dispositions ont été prises au niveau des fondations pour éviter des fissurations des murs sous l'action des tassements différentiels.

Il est à noter que de tels enduits ne peuvent empêcher la pénétration d'eau sous pression.

Dans le cas où un drainage général du projet est prévu en pied de mur enterré en complément des dispositions ci-avant, il doit être prévu un dispositif de drainage vertical relié à ce drainage en pied.


Le **Tableau 2** ci-dessous résume la constitution du procédé KNAUF Perimaxx pour un mur de catégorie 2, selon DTU 20.1 P3, § 5.2.

Principe de protection du mur	par imperméabilisation, cf. §3.2				
Parties enterrées	Panneau isolant KNAUF	référence	K Périboard	K Perimaxx	PSE KT pour ETICS
		profondeur	≤ 85 cm		selon §7.1 , 60 cm maxi
		mise en œuvre selon §7.3 à 7.4	colle bitumineuse référencée par Knauf <sup>(2)</sup> , cf. §A.4.4.1		
Parties apparentes (hauteur 0,15 à 0,50 m au-dessus du sol ; K Périboard ULTRA + jusqu'à 0,30 m) <sup>(1)</sup>	Panneau isolant KNAUF	référence	K Périboard	K Perimaxx	PSE KT pour ETICS
		mise en œuvre selon §7.3 à 7.4	colle bitumineuse référencée par Knauf <sup>(2)</sup> , cf. §A.4.4.1		
	Parement de protection en face avant du panneau isolant	type	intégrée	plaque de bardage	plaque de bardage ou système d'enduit
		mise en œuvre selon §7.5		fixation mécanique à 10 cm mini au-dessus du sol fini	
		type	-	bavette métallique	
		mise en œuvre selon §7.5	-	fixation mécanique à 15 cm mini au-dessus du sol fini	
	Dispositif de protection en tête du panneau isolant KNAUF	type	profilé de départ du système d'ITE ou bavette métallique		
mise en œuvre selon §7.6		fixation mécanique à 15 cm mini au-dessus du sol fini			

(1): hors bâtiments relevant d'une restriction (cf. Tableau 4)

(2): produit référencé par Knauf sous DTA des revêtements d'étanchéité en parois enterrées

**Tableau 2 : Constitution du procédé K Perimaxx pour un mur de cat. 2**

 KNAUF SAS	<b>KNAUF Perimaxx</b> - Cahier des Charges Etabli par le Demandeur -	Edition n°6.0
		12 décembre 2025

### 3.3. Murs de catégorie 3

Les murs de catégorie 3 sont ceux qui délimitent des espaces qui ne sont pas à usage de locaux (par exemple : murs de vides sanitaires ou murs périphériques de terre-plein). Ils n'ont à assurer qu'une fonction de résistance mécanique.

La conception et l'épaisseur de ces murs résultent de cette seule exigence.

Toutefois, le Maître d'Œuvre peut demander que ces murs reçoivent une imperméabilisation. Dans ce cas, celle-ci sera conforme à celle définie pour les murs de catégorie 2.

Le **Tableau 3** ci-dessous résume la constitution du procédé KNAUF Perimaxx pour un mur de catégorie 3, selon DTU 20.1 P3, § 5.2.

Principe de protection du mur	par imperméabilisation, cf. §3.3				
Parties enterrées	Panneau isolant KNAUF	référence	K Perimaxx		PSE KT pour ETICS
		profondeur	≤ 85 cm		selon §7.1 , 60 cm maxi
		mise en œuvre selon §7.3 à 7.4	colle bitumineuse référencée par Knauf <sup>(2)</sup> , cf. §A.4.4.1		
Parties apparentes (hauteur 0,15 à 0,50 m au-dessus du sol ; K Périboard ULTRA + jusqu'à 0,30 m) <sup>(1)</sup>	Panneau isolant KNAUF	référence	K Périboard	K Perimaxx	PSE KT pour ETICS
		mise en œuvre selon §7.3 à 7.4	colle bitumineuse référencée par Knauf <sup>(2)</sup> , cf. §A.4.4.1		
	Parement de protection en face avant du panneau isolant	type	intégrée	plaque de bardage	plaque de bardage ou système d'enduit
		mise en œuvre selon §7.5		fixation mécanique à 10 cm mini au-dessus du sol fini	
		type	-	bavette métallique	
	Dispositif de protection en tête du panneau isolant KNAUF	type		profilé de départ du système d'ITE ou bavette métallique	
		mise en œuvre selon §7.6		fixation mécanique à 15 cm mini au-dessus du sol fini	
Principe de protection du mur	sans protection, cf. §3.3				
Parties enterrées	Panneau isolant KNAUF	référence	K Perimaxx		PSE KT pour ETICS
		profondeur	≤ 85 cm		selon §7.1 , 60 cm maxi
		mise en œuvre selon §7.3 à 7.4	colle bitumineuse référencée par Knauf <sup>(2)</sup> ou mortier colle et/ou fixation mécanique, cf. §A.4.4.2 et 4.5		
Parties apparentes (hauteur 0,15 à 0,50 m au-dessus du sol ; K Périboard ULTRA + jusqu'à 0,30 m) <sup>(1)</sup>	Panneau isolant KNAUF	référence	K Périboard	K Perimaxx	PSE KT pour ETICS
		mise en œuvre selon §7.3 à 7.4	colle bitumineuse référencée par Knauf <sup>(2)</sup> ou mortier colle et/ou fixation mécanique, cf. §A.4.4.2 et 4.5		
	Parement de protection en face avant du panneau isolant	type	intégrée	plaque de bardage	plaque de bardage ou système d'enduit
		mise en œuvre selon §7.5		fixation mécanique	
		type	-	bavette métallique	
	Dispositif de protection en tête du panneau isolant KNAUF	type		profilé de départ du système d'ITE ou bavette métallique	
		mise en œuvre selon §7.6		fixation mécanique	

(1): hors bâtiments relevant d'une restriction (cf. Tableau 4)

(2): produit référencé par Knauf sous DTA des revêtements d'étanchéité en parois enterrée

**Tableau 3 : Constitution du procédé K Perimaxx pour un mur de cat. 3**

### 3.4. Guide de choix selon la réglementation de sécurité incendie

Au regard de la réglementation de sécurité incendie s'appliquant pour un bâtiment donné en partie enterrée comme en partie apparente, la mise en œuvre des panneaux KNAUF Perimaxx doit respecter les dispositions décrites au **Tableau 4.1** ci-dessous.

S'agissant des panneaux KNAUF Périboard Ultra+, on se référera au **Tableau 4.2** ci-dessous.

Type de bâtiments	Pose admise du KNAUF Perimaxx Resist et du KNAUF Perimaxx Ultra	
	en parties enterrées	en parties apparentes <sup>(2)</sup>
Bâtiments d'habitations de 1 <sup>e</sup> famille, façades situées à plus de 4 mètres de la limite de propriété	OUI	OUI
Bâtiments d'habitations de 2 <sup>e</sup> , 3 <sup>e</sup> et 4 <sup>e</sup> familles	OUI	NON
Etablissements Recevant du Public (ERP) de 2 <sup>e</sup> Groupe (5 <sup>e</sup> catégorie) et ERP spéciaux	OUI	OUI <sup>(1)</sup>
ERP de 1 <sup>er</sup> Groupe (1 <sup>e</sup> à 4 <sup>e</sup> catégories)	OUI	NON
Bâtiments relevant du code du travail	OUI	OUI <sup>(1)</sup>
Bâtiments industriels ou agricoles	OUI	OUI <sup>(3)</sup>

<sup>(1)</sup> : hors bâtiments relevant de l'application de l'IT249:2010

<sup>(2)</sup> : recouvert de l'un des parements de protection décrit au §4.5

<sup>(3)</sup> : hors bâtiments relevant de l'application d'un arrêté type de classement ICPE, lorsque la réglementation incendie l'exige

**Tableau 4.1 : Pose du K Perimaxx Resist et K Perimaxx Ultra au regard de la réglementation de sécurité incendie des façades**

Type de bâtiments	Pose admise du KNAUF Périboard Ultra+	
	en parties enterrées jusqu'à 1 m de profond.	en parties apparentes
Bâtiments d'habitations de 1 <sup>e</sup> famille, façades situées à plus de 4 mètres de la limite de propriété et bâtiments de 2 <sup>e</sup> famille	OUI	OUI
Bâtiments d'habitations de 3 <sup>e</sup> familles	OUI	OUI <sup>(4)</sup>
Bâtiments d'habitations de 4 <sup>e</sup> familles	OUI	NON
Etablissements Recevant du Public (ERP) de 2 <sup>e</sup> Groupe (5 <sup>e</sup> catégorie) et ERP spéciaux	OUI	OUI
ERP de 1 <sup>er</sup> Groupe (1 <sup>e</sup> à 4 <sup>e</sup> catégories)	OUI	OUI <sup>(4)</sup>
Bâtiments relevant du code du travail	OUI	OUI <sup>(4)</sup>
Bâtiments industriels ou agricoles	OUI	OUI <sup>(3)</sup>

**Tableau 4.2 : Pose du K Périboard Ultra+ au regard de la réglementation de sécurité incendie des façades**

<sup>(3)</sup> : hors bâtiments relevant de l'application d'un arrêté type de classement ICPE, lorsque la réglementation incendie l'exige

<sup>(4)</sup> : lorsque la conformité à l'AR86/l'IT249 modifié est revendiquée, prévoir des dispositions complémentaires de compartimentage à la jonction partie haute du Périboard Ultra+ et départ d'ITE en élévation (par exemple, par l'ajout d'une bavette acier galva. ou inox 15/10<sup>e</sup> mm, fixé dans le mur tous les 50 cm en tête du panneau KNAUF)

## 4. NATURE ET DEFINITION DES MATERIAUX ET COMPOSANTS

### 4.1. KNAUF Perimaxx Resist

KNAUF Perimaxx Resist (désigné précédemment *KNAUF Therm Perimaxx*), est constitué d'un isolant en polystyrène expansé conforme à la norme NF EN 13163 et d'un géotextile non tissé apte à l'utilisation dans les systèmes de drainage.

#### 4.1.1. Matériaux

##### **Isolant Polystyrène expansé**

L'isolant en polystyrène expansé moulé de couleur blanche est conforme à la norme NF EN 13163 et comprend :

- en face arrière, un quadrillage 24 x 24 ainsi qu'un fléchage horizontal et vertical indiquant le sens de pose,
- en face avant, des plots en forme de losange de 20 x 20 mm de côté, de 8 mm de profondeur côté remblai et recouverts d'un géotextile.

L'isolant y compris les plots, a une épaisseur de 68, 88, 108, 128, 148, 168, 188 ou 208 mm.

##### **Géotextile**

Film non tissé renforcé à base de polypropylène solidarisé par enduction thermocollante à l'isolant PSE.

Caractéristiques (*géotextile seul*) :

- Grammage selon NF EN ISO 9864 : 135 g/m<sup>2</sup> ± 15
- Epaisseur selon NF EN ISO 9863-1 : 0,70 mm ± 0,15
- Résistance à la rupture MD/CD\* selon NF EN ISO 12311-1 : >250 / >180 N/5cm
- Elongation à la rupture MD/CD\* selon NF EN ISO 12311-1 : >15 / >30 %

\* : MD/CD = *Machine Direction (sens de production) / Cross machine Direction (perpendiculaire à la production)*

#### 4.1.2. Caractéristiques du KNAUF Perimaxx Resist (produit fini)


- Norme produit : marquage CE selon NF EN 13163
- Dimensions nominales :
  - Hors tout : 1265 x 615 mm
  - Dimensions utiles : 1250 x 600 mm
- Usinage des bords : Feuillurés 4 côtés à mi-épaisseur
- Tolérances dimensionnelles :
  - Longueur : ± 4 mm
  - Largeur : ± 3 mm
  - Epaisseur : ≤ 88 mm, ± 1 mm ; > 88 mm, ± 1,5 mm ;
  - Equerrage : ± 5 mm/m
  - Planéité : ≤ 5 mm
- Certificat ACERMI n° : 22/007/1564
- Conductivité thermique certifiée : 0,033 W/(m.K)
- Résistances thermiques certifiées :

Epaisseur nominale [mm]	68	88	108	128	148	168	188	208
Résistance Thermique R <sub>D</sub> [m <sup>2</sup> .K/W]	1,85	2,45	3,05	3,70	4,30	4,90	5,55	6,15

La résistance thermique R<sub>D</sub> ne tient compte que de l'épaisseur pleine du panneau, c'est-à-dire sans les plots de drainage d'épaisseur 8 mm.

#### Tableau 5.1 : Résistances thermiques certifiées par épaisseur de K Perimaxx Resist

- Résistance à la compression à 10% de déformation (essai selon EN 826) : ≥ 200 kPa, CS(10) 200, résistance certifiée
- Absorption d'eau à long terme par diffusion (essai selon EN 12088) certifiée :
  - ≤ 4% en épaisseurs 68 et 88 mm, WD(V) 4
  - ≤ 3% en 108 mm, WD(V) 3
  - ≤ 2% de 128 à 208 mm, WD(V) 2
- Absorption d'eau à long terme par immersion totale (essai selon EN 12087) certifiée : ≤ 5% de 68 à 208 mm, WL(T) 5
- Réaction au feu : Euroclasse E sur le produit sans géotextile, selon rapport de classement CSTB n° RA22-0013 NPD sur le produit fini

 KNAUF SAS	<b>KNAUF Perimaxx</b> - Cahier des Charges Etabli par le Demandeur -						Edition n°6.0	
							12 décembre 2025	

- Capacité de débit dans le plan sous un gradient hydraulique de 1 (essai selon EN 12958) :
  - 1,26 litre / (s.m) sous une pression de 20 kPa,
  - 1,12 litre / (s.m) sous une pression de 50 kPa,
selon rapport d'essai IRSTEA n°12.045/01 du 16 mars 2012.
- Réchauffement climatique / émissions de CO<sub>2</sub> pour tout son cycle de vie, issues la FDES vérifiée, pour une durée de vie de 50 ans :

Epaisseur nominale [mm]	68	88	108	128	148	168	188	208
Réchauffement climatique [kg CO <sub>2</sub> /m <sup>2</sup> ]	16,9	16,9	16,9	16,9	16,9	26,0	29,0	32,1

**Tableau 5.2 : Réchauffement climatique par épaisseur de K Perimaxx Resist**

## 4.2. KNAUF Perimaxx Ultra

KNAUF Perimaxx Ultra est constitué d'un isolant en polystyrène expansé conforme à la norme NF EN 13163 et d'un géotextile non tissé apte à l'utilisation dans les systèmes de drainage.

### 4.2.1. Matériaux

#### **Isolant Polystyrène expansé**

L'isolant en polystyrène expansé moulé de couleur grise est conforme à la norme NF EN 13163 et comprend les mêmes aspects structurels (quadrillages et plots) sur ces 2 faces, que le KNAUF Perimaxx Resist.

L'isolant y compris les plots, a une épaisseur de 68, 88, 108, 128, 148, 168, 188 ou 208 mm.

#### **Géotextile**

Film non tissé renforcé, de nature et caractéristiques identiques au KNAUF Perimaxx Resist.

### 4.2.2. Caractéristiques du KNAUF Perimaxx Ultra (produit fini)


- Norme produit : marquage CE selon NF EN 13163
- Dimensions nominales :
  - Hors tout : 1265 x 615 mm
  - Dimensions utiles : 1250 x 600 mm
- Usinage des bords : Feuillurés 4 côtés à mi-épaisseur
- Tolérances dimensionnelles :
  - Longueur : ± 4 mm
  - Largeur : ± 3 mm
  - Epaisseur : ≤ 88 mm, ± 1 mm ; > 88 mm, ± 1,5 mm ;
  - Equerrage : ± 5 mm
  - Planéité : ≤ 5 mm
- Certificat ACERMI n° : 21/007/1538
- Conductivité thermique certifiée : 0,031 W/(m.K)
- Résistances thermiques certifiées :

Epaisseur nominale [mm]	68	88	108	128	148	168	188	208
Résistance Thermique R <sub>D</sub> [m <sup>2</sup> .K/W]	1,95	2,60	3,25	3,90	4,55	5,20	5,85	6,50

*La résistance thermique R<sub>D</sub> ne tient compte que de l'épaisseur pleine du panneau, c'est-à-dire sans les plots de drainage d'épaisseur 8 mm.*

**Tableau 5.3 : Résistances thermiques certifiées par épaisseur de K Perimaxx Ultra**

- Résistance à la compression à 10% de déformation (essai selon EN 826) :
  - ≥ 100 kPa, CS(10) 100, résistance certifiée
- Absorption d'eau à long terme par diffusion (essai selon EN 12088) certifiée :
  - ≤ 6% en épaisseurs 68 et 88 mm, WD(V) 6
  - ≤ 3% de 108 à 188 mm, WD(V) 3
  - ≤ 2% en 208 mm, WD(V) 2
- Absorption d'eau à long terme par immersion totale (essai selon EN 12087) certifiée :
  - ≤ 3% de 68 à 208 mm, WL(T) 3
- Réaction au feu : Euroclasse E sur le produit sans géotextile, selon rapport de classement CSTB n° RA21-0102 NPD sur le produit fini

 KNAUF SAS	<b>KNAUF Perimaxx</b> - Cahier des Charges Etabli par le Demandeur -	Edition n°6.0
		12 décembre 2025

- Capacité de débit dans le plan sous un gradient hydraulique de 1 (essai selon EN 12958), identique au K Perimaxx Resist :
  - 1,26 litre / (s.m) sous une pression de 20 kPa,
  - 1,12 litre / (s.m) sous une pression de 50 kPa,
selon rapport d'essai IRSTEA n°12.045/01 du 16 mars 2012.
- Réchauffement climatique / émissions de CO<sub>2</sub> pour tout son cycle de vie, issues la FDES vérifiée, pour une durée de vie de 50 ans :

Epaisseur nominale [mm]	68	88	108	128	148	168	188	208
Réchauffement climatique [kg CO <sub>2</sub> /m <sup>2</sup> ]	11,8	11,8	11,8	11,8	11,8	18,1	20,2	22,3

**Tableau 5.4 : Réchauffement climatique par épaisseur de K Perimaxx Ultra**

#### 4.3. KNAUF Périboard Ultra+

KNAUF Périboard Ultra+ est constitué d'un isolant en polystyrène expansé conforme à la norme NF EN 13163 et d'un panneau de particules liées au ciment à bords chanfreinés conforme à la norme NF EN 13986 d'épaisseur 10 mm.

##### 4.3.1. Matériaux

###### **Isolant Polystyrène expansé**

L'isolant en polystyrène expansé découpé de couleur grise est conforme à la norme NF EN 13163 et présente une épaisseur de 40, 60, 70, 90, 110, 130, 150, 175 ou 195 mm, pouvant atteindre au maximum 320 mm (sur demande).

Caractéristiques (*isolant seul*) :

- Norme produit : NF EN 13163
- Usinage des bords : Feuillurés 4 côtés à mi-épaisseur
- Certificat ACERMI n° : 21/007/1530
- Conductivité thermique certifiée : 0,031 W/(m.K)
- Résistances thermiques certifiées :

Epaisseur nominale [mm]	40	60	70	90	110	130	150	175	195
Résistance Thermique R <sub>D</sub> [m <sup>2</sup> .K/W]	1,25	1,90	2,25	2,90	3,50	4,15	4,80	5,60	6,25

*La résistance thermique R<sub>D</sub> ne tient compte que de l'isolant du panneau, c'est-à-dire sans le parement d'épaisseur 10 mm.*

**Tableau 5.5 : Résistances thermiques certifiées par épaisseur de K Périboard Ultra primitif**

- Tolérance d'épaisseur certifiée : T(2)
- Résistance à la compression à 10% de déformation (essai selon EN 826) :
  - ≥ 50 kPa, CS(10) 50, résistance certifiée
- Classement ISOLE certifiée : I2 S2 O3 L3 E2, jusqu'à 60 mm d'épaisseur, I2 S2 O3 L3 E3, au-delà de 60 mm d'épaisseur
- Réaction au feu : Euroclasse E sur l'isolant seul (primitif), Euroclasse D sur la matière première, car la matière première est certifiée par le LNE avec un niveau d'Euroclasse sur l'épaisseur conventionnelle de 60 mm, selon le Référentiel LNE Produits – FEU/PS

###### **Parement**

Panneau de particules liées au ciment à bords chanfreinés conforme à la norme NF EN 13986 d'épaisseur 10 mm solidarisé par collage à l'isolant PSE.

Caractéristiques (*parement seul*) :

- Usinage des bords : biseautés 4 côtés
- Résistance aux cycles gel-dégel (essai selon EN 1328) :
  - 50 cycles
- Réaction au feu (NF EN 13501-1) : Euroclasse A2-s1, d0 sur le parement seul

#### 4.3.2. Caractéristiques du KNAUF Périboard Ultra+ (produit fini)

- Dimensions nominales :
  - Hors tout : 1000 x 600 mm
  - Dimensions utiles : 990 x 590 mm
- Usinage des bords : Feuillurés 4 côtés (F4)
- Tolérances dimensionnelles :
  - Longueur :  $\pm 2$  mm
  - Largeur :  $\pm 2$  mm
  - Epaisseur :  $\pm 2$  mm
  - Equerrage :  $\pm 2$  mm/m
  - Planéité :  $\leq 3$  mm/m
- Résistances thermiques certifiées : cf. **Tableau 5.5** ci-dessus
- Réaction au feu (NF EN 13501-1) :
  - jusqu'à l'épaisseur 110+10 Euroclasse B-s1, d0
  - de l'épaisseur 115+10 à 320+10 Euroclasse E

selon rapport de classement CSTB n° RA22-0173
- Réchauffement climatique / émissions de CO<sub>2</sub> pour tout son cycle de vie, issues la FDES vérifiée, pour une durée de vie de 50 ans :

Epaisseur nominale [mm]	40+	60+	70+	90+	110+	130+	150+	175+	195+
	10	10	10	10	10	10	10	10	10
Réchauffement climatique [kg CO <sub>2</sub> /m <sup>2</sup> ]	8,54	8,54	8,54	8,54	8,54	8,54	11,2	12,2	13,1

**Tableau 5.6 : Réchauffement climatique par épaisseur de K Périboard Ultra+**

#### 4.4. Isolants complémentaires

Il s'agit des panneaux des gammes KNAUF Therm, NEXTherm et XTherm ITEx, et Soubassement SE désignés « PSE KT pour ETICS » dans les tableaux 1 à 3 et sous le numéro 5a des figures.

Ils sont constitués d'un isolant en polystyrène expansé conforme à la norme NF EN 13163 destiné à être revêtu d'un enduit armé sur chantier. Ils sont utilisés par les tenants de système d'enduits mince et épais dans le cadre de leurs ETE et DTA / ATec en ETICS.

#### 4.5. Colles

Les colles utilisées pour le maintien des panneaux (décrits aux § 4.1 à 4.3) au mur support doivent être compatibles avec les panneaux de polystyrène expansé et avec l'état du support (mur brut, avec imperméabilisation ou avec étanchéité).

##### 4.5.1. Colles & adhésifs compatibles avec un mur de de catégorie 1 ou 2


Dans le cas de la pose des panneaux Perimaxx et Périboard, les colles bitumineuses à froid devront respecter les caractéristiques techniques ci-dessous :

Nature chimique de la colle : Colle à base bitume

Adhérence : Rupture cohésive de l'isolant par traction perpendiculairement aux faces selon NF EN 1607 (pour une densité de PSE moyenne de 35 kg/m<sup>3</sup> pour le Perimaxx Resist, de 25 kg/m<sup>3</sup> pour le Perimaxx Ultra et de 13 kg/m<sup>3</sup> pour le Périboard.)

Le **Tableau 6** ci-dessous liste les colles bitumineuses à froid et bandes adhésives double face du marché, référencées par KNAUF pour leur aptitude, citées dans les DTA des revêtements d'étanchéité.

Produit de collage	Fabricant	Procédé d'étanchéité de murs enterrés, n° de DTA
PAR	Siplast/BMI Group	Fonda Etanchéité, n°5.2/18-2623_V1
MASTICOLL	Index	Flexter Testudo Murs enterrés, n°5/16-2501_V1
SOPRACOLLE 300N	Soprema	ELASTOPHENE FLAM - SOPRALENE FLAM 5.2/15-2453_V3

 KNAUF SAS	<b>KNAUF Perimaxx</b> - Cahier des Charges Etabli par le Demandeur -	Edition n°6.0
		12 décembre 2025

bande adhésive BITUSTIK™ BT 150	GCP Produits de construction	GCP Bituthene® Parois, n°5.2/20-2677_V1
PREJUNTER HD 25	TEXSA	Moplas murs enterrés, n°5.2/19-2643_V2

**Tableau 6 : Exemples de produits de collage des procédés de murs enterrés**

En cas de doute sur un support existant ou lorsque d'autres produits de collage / d'autres revêtements d'étanchéité sont utilisés, il convient de réaliser une étude spécifique, par exemple en consultant le fournisseur du produit de collage retenu, pour en vérifier l'aptitude et procéder à un essai de mise en œuvre préalable sur chantier.

#### **4.5.2. Mortiers colle à base ciment compatible avec un mur de Catégorie 3 sans imperméabilisation**

Les panneaux KNAUF Perimaxx Resist, KNAUF Perimaxx Ultra et KNAUF Périboard Ultra+ peuvent être mis en œuvre à l'aide du produit de collage d'un système d'ETICS sur PSE conformément aux dispositions de son DTA/ATec en cours de validité pour une application sur mur enterré.

Parmi les mortiers colle du marché, les produits suivants ont été référencés pour leur aptitude pour les 3 panneaux isolant KNAUF : Thermocoat 1/3 de Sika et 662 LANKOCEM de PAREXLANKO.

En cas de doute sur un support existant ou lorsque d'autres colles à base ciment sont utilisées, il convient de consulter le fournisseur de la colle employée, pour en vérifier l'aptitude et procéder à un essai de mise en œuvre préalable sur chantier.

#### **4.5.3. Colles compatibles avec un mur de catégorie 2 ou 3 avec/sans imperméabilisation**

Dans le cas de la pose du KNAUF Périboard Ultra+ sur imperméabilisation ou sur support brut, selon la nature du support, les produits suivants sont référencés (pour leurs qualités d'adhérence, ainsi que pour sa facilité à être nettoyée à l'eau sur les outils, lorsqu'elle se trouve encore à l'état pâteux) :

- colle bitume en phase aqueuse 204 LANKOBLACK-FIBRE+ de PAREXLANKO couplée avec l'imperméabilisant IGOLFLEX 177, sur béton et mortier.
- Colle bitume en phase aqueuse 204 LANKOBLACK-FIBRE+ de PAREXLANKO couplée avec l'imperméabilisant 204 LANKOBLACK-FIBRE+ sur les supports type parpaings et bétons.

En cas de doute sur un support existant ou lorsque d'autres produits de collage / d'autres imperméabilisants sont utilisés, il convient de réaliser une étude spécifique sur le couple colle/imperméabilisant, en consultant le fournisseur du produit de collage retenu, pour en vérifier l'aptitude et procéder à un essai de mise en œuvre préalable sur chantier.

## **4.6. Fixations mécaniques**

Lorsqu'une fixation par cheville est requise, on se référera aux prescriptions suivantes.

### **4.6.1. Chevilles pour profilés au-dessus du niveau du sol**

Ensemble à expansion comprenant un corps en plastique avec une collerette (de diamètre adapté à la perforation des profilés) et un clou ou une vis d'expansion. Il s'agit des chevilles servant à la mise en œuvre des profilés décrits aux § 4.6.2 et 4.6.3. Le choix de la cheville dépend de la nature du support.

### **4.6.2. Chevilles pour profilés sous le niveau du sol**

Ensemble à expansion comprenant un corps en plastique avec une collerette (de diamètre adapté à la perforation des profilés) et un clou ou une vis d'expansion en inox. Il s'agit des chevilles servant à la mise en œuvre d'un profilé de départ situé sous le niveau du sol dans le cas d'un mur de catégorie 3. Le choix de la cheville dépend de la nature du support.

#### 4.6.3. Cheilles pour isolant au-dessus du niveau du sol

Ensemble à expansion comprenant un corps en plastique avec une rosace de diamètre 50 ou 60 mm, et un clou ou une vis d'expansion. Le choix de la cheville dépend de la nature du support et de l'épaisseur d'isolant.

La classe minimale de la cheville dans le support considéré doit être de 8, ce qui correspond à une résistance caractéristique de 300 N. Il est impératif de consulter l'ETA/ETE de la cheville pour avoir toutes les informations liées à son usage.

Parce qu'elle est recouverte d'une plaque de bardage et compte tenu de la nature du K Perimaxx, on peut considérer que la tête de cheville ne sera pas exposée à l'humidité de façon prolongée, rendant superflue l'utilisation d'une vis ou d'un clou inox.

Des exemples de références de fixations sont donnés au **Tableau 7** ci-dessous.

Référence	Epaisseur à fixer [mm]	Type de chevilles		Pose à fleur	Catégorie d'utilisation	Caractéristiques selon ETA/ETE
		à frapper	à visser			
Ejot STR U / STR U 2G	60 à 220		X	X	A, B, C, D	04/0023
Fischer FIF-CS 8	60 à 220		X	X	A, B, C, D	15/0006
Koelner R-TFIX-8S	60 à 220		X	X	A, B, C, D	17/0161
Spit PTH-S	60 à 220		X	X	A, B, C, D	18/1102
Knauf FIB P 110 à 230	60 à 180	X		X	A, B, C, D	18/0253
Knauf FIB P 270	200 à 220	X		X	A, B, C, D	18/0393
Hilti HTS-M	60 à 220	X		X	A, B, C, D	14/0400
Spit PTH-KZ	60 à 220	X		X	A, B, C, D	18/1103

##### Catégories d'utilisation :

A : béton de granulats courants

B : maçonnerie d'éléments pleins

C : maçonnerie d'éléments creux

D : béton de granulats légers

#### Tableau 7 : Exemples de chevilles de fixation pour isolant au-dessus du niveau du sol

D'autres fixations peuvent être mises en œuvre. Il convient dans ce cas de consulter le fournisseur de fixations et de procéder à un essai de mise en œuvre sur chantier.

#### 4.6.4. Chevilles pour isolant sous le niveau du sol

Identique aux chevilles décrites au § 4.4.3, elles doivent être composées d'un clou ou une vis d'expansion, en inox et/ou plastique. Il s'agit alors des références du **Tableau 8** ci-dessous.

Référence <sup>(1)</sup>	Epaisseur à fixer [mm]	Type de chevilles		Pose à fleur	Catégorie d'utilisation	Caractéristiques selon ETA/ETE
		à frapper	à visser			
Ejot STR U / STR U 2G	60 à 220		X	X	A, B, C, D	04/0023
Fischer FIF-CS 8	60 à 220		X	X	A, B, C, D	15/0006
Koelner R-TFIX-8S	60 à 220		X	X	A, B, C, D	17/0161
Spit PTH-S	60 à 220		X	X	A, B, C, D	18/1102
Knauf FIB P 110 à 230	60 à 180	X		X	A, B, C, D	18/0253
Knauf FIB P 270	200 à 220	X		X	A, B, C, D	18/0393
Hilti HTS-M	60 à 220	X		X	A, B, C, D	14/0400
Spit PTH-KZ	60 à 220	X		X	A, B, C, D	18/1103

##### Catégories d'utilisation :

A : béton de granulats courants

B : maçonnerie d'éléments pleins

C : maçonnerie d'éléments creux

D : béton de granulats légers

<sup>(1)</sup> : chevilles avec vis ou clou, en INOX ou en plastique

#### Tableau 8 : Exemples de chevilles de fixation pour isolant sous le niveau du sol

#### 4.6.5. Cheilles pour K Périboard ou la plaque de bardage au-dessus du niveau du sol

Ensemble à expansion comprenant un corps en plastique à tête fraisée préférentiellement et un clou ou une vis d'expansion. Le choix de la cheville dépend de la nature du support et de l'épaisseur d'isolant.

La classe minimale de la cheville dans le support considéré doit être de 8, ce qui correspond à une résistance caractéristique de 300 N. Il est impératif de consulter l'ETA/ETE de la cheville pour avoir toutes les informations liées à son usage.

Des exemples de références de fixations sont donnés au **Tableau 9** ci-après.

Référence <sup>(1)</sup>	Epaisseur à fixer [mm]	Type de chevilles		Pose à fleur	Catégorie d'utilisation	Caractéristiques selon ETA/ETE
		à frapper	à visser			
Ejot SDF-S Plus 8 UB	40 à 220		X	X	A, B, C, D	04/0064
Ejot SDF-S 10 H	50 à 230		X	X	A, B, C, D	10/0305
Fischer FIF-CS 8	60 à 260		X	X	A, B, C, D	15/0006
Hilti HRD C ou P 8/10	50 à 260		X	X	A, B, C, D	07/0219
Spit B-LONG D 8/10	50 à 260		X	X	A, B, C, D	13/1068

##### Catégories d'utilisation :

A : béton de granulats courants

B : maçonnerie d'éléments pleins

C : maçonnerie d'éléments creux

D : béton de granulats légers

<sup>(1)</sup> : En cas d'exposition prolongée à l'humidité, la mise en œuvre de chevilles avec une vis ou un clou, en INOX ou en plastique s'avère nécessaire.

#### Tableau 9 : Exemples de chevilles de fixation pour K Périboard ou plaque de bardage au-dessus du niveau du sol

Pour la mise en œuvre de la FIF-CS 8, il convient de déboîter la rosace et la retirer, afin que la partie visible de la fixation une fois posée, soit réduite à la tête du clou/de la vis et aux lèvres du fût.

D'autres fixations peuvent être mises en œuvre. Il convient dans ce cas de consulter le fournisseur de fixations et de procéder à un essai de mise en œuvre sur chantier.

## 4.7. Parement de protection des panneaux

### 4.7.1. Plaques de bardage spécifiques destinées à être appliqués sur K Perimaxx

Celles-ci sont destinées au soubassement ou à un usage enterré, le cas échéant marqués CE et :

- soit décrites dans un ATE et leur mise en œuvre se fera conformément aux prescriptions de son DTA en cours de validité,
- soit décrites dans un Avis Technique en cours de validité, de même que leur mise en œuvre.
- soit décrites dans un Cahier des Charges du fabricant, de même que leur mise en œuvre.

Exemples de caractéristiques que peut présenter une plaque de bardage en fibre-ciment :

- Plaque fibre-ciment selon EN 12467 :

Classe de durabilité, catégorie A
Classe de résistance, Classe 4
- Capacité d'absorption d'eau : 20%
- Résistance en flexion : 20 N/mm<sup>2</sup>
- Euroclasse selon EN 13501-1 : A2-s1, d0

La mise en œuvre de ces plaques de bardage pouvant nécessiter des dispositions particulières, il convient de nous consulter au cas par cas, ainsi que le fournisseur de ces plaques.

### 4.7.2. Profilés de protection destinés à être appliqués en tête des K Perimaxx et K Périboard

Ceux-ci seront constitués d'un profilé en PVC, en tôle d'aluminium ou d'acier galvanisé (laqué éventuellement) ou d'inox, de 10 à 15/10<sup>ème</sup> mm d'épaisseur fixé dans le mur support par chevillage.

Ils peuvent être de 3 types :

- pour les murs de catégorie 1 au sens du DTU 20.1 P 3, § 5.3,
  - bande de solin métallique pour protection en tête du relevé d'étanchéité sous Avis Technique en cours de validité ;
- pour les murs de catégorie 2 et 3,
  - profilé de départ du système d'ITE en PVC ou en métal, décrit dans l'Avis Technique, l'ATE ou le DTA du tenant de système d'ITE en élévation,
  - profilé métallique de protection en tête de la partie apparente des panneaux, ils peuvent avoir une aile verticale faisant office de protection mécanique en face avant du panneau isolant (comme décrit au § 4.6.3).

Dans le cas de la pose des panneaux K Perimaxx et K Périboard ULTRA+ en bâtiment d'habitation de 3<sup>ème</sup> famille ou ERP du 1<sup>er</sup> groupe, KNAUF prescrit la mise en œuvre d'un profilé filant en tête, exclusivement en acier galvanisé ou inox d'épaisseur minimale 15/10<sup>ème</sup> mm. Ainsi, conformément à la description de la mise en œuvre, qui est faite de la bavette de recoupement dans le Guide de Préconisations des bardages ventilés (nov. 2017 - §4.1, page 13), « *la fixation au support est réalisée par chevillage métallique adapté au support avec un entraxe maximal de 500 mm.* »

### 4.7.3. Profilés de protection destinés à être appliqués devant les K Perimaxx


L'épaisseur du profilé doit être adaptée à sa nature ainsi qu'à l'épaisseur d'isolant.

Dans tous les cas, elle doit être :

- au moins égale à 10/10 mm, si le profilé est en aluminium brut ou laqué,
- au moins égale à 7,5/10 mm, si le profilé est en acier inoxydable, en acier galvanisé ou en acier galvanisé-laqué,

Il doit être muni d'un nez goutte d'eau en contact avec l'isolant. (Fig. 3E et détail 3.16).

Nota : il convient de dimensionner l'aile verticale du profilé de protection devant les panneaux KNAUF de façon à conserver cette protection et de la pérenniser après tassement des remblais. Sa hauteur peut atteindre par exemple une 10-aîne de centimètres sous le niveau du sol fini.

 KNAUF SAS	<b>KNAUF Perimaxx</b> - Cahier des Charges Etabli par le Demandeur -	Edition n°6.0 <hr/> 12 décembre 2025
------------------------------------------------------------------------------------------------	-------------------------------------------------------------------------	-----------------------------------------

#### 4.8. Matériaux de remblais

Les matériaux de remblais utilisés pour les travaux de terrassement du bâtiment sont constitués :

- soit de gravier filtrant et drainant définis conformément au DTU 20.1 P3, Annexe C, § C.6.1.3,
- soit par le terrain naturel.

Ils sont décrits dans le DTU 12 (bien que celui-ci soit retiré) et principalement dans le Cahier des Charges, § 5.1, repris brièvement ci-dessous.

*Les remblais sont constitués par une ou plusieurs couches de sols homogènes, superposées et éventuellement accolées. Ils ne doivent contenir ni mottes, ni gazons, ni souches, ni débris d'autres végétaux. Les plâtras et les gravois hétérogènes (ferrailles, matières organiques) sont interdits.*

*Les vases, les terres fluentes et les tourbes sont toujours exclues des remblais.*


*L'emploi d'argile à forte teneur en eau ou de matériaux de mauvaise tenue à l'air (comme certains schistes ou certaines marnes) peut être admis dans le corps du remblai ; mais, dans ce cas, il est toujours interdit sur une largeur suffisante, de l'ordre de 2 m, à partir des faces latérales des talus et dans la zone de couverture. Ces deux parties doivent être constituées en matériaux de bonne qualité, encoffrant le noyau et en remplissant les vides ; l'épandage et la compression des matériaux de couverture sont conduits de manière à obtenir ce résultat.*

*Les terres légères, graveleuses ou tuffeuses extraites des fouilles, ou d'une autre provenance, sont réservées dans la plus grande mesure possible, pour les couches supérieures et les talus du remblai.*

*Les déblais de carrière et les blocs rocheux peuvent être utilisés pour la constitution des remblais, sous réserve que les vides soient remplis par un remblai de bonne nature.*

*Lorsque l'effet du gel est à craindre, on ne doit pas utiliser dans les remblais des matériaux gelés ni, à une profondeur inférieure à la profondeur maximale du gel dans la région intéressée, des matériaux susceptibles d'être altérés par la gelée.*

La nature et les caractéristiques du remblai doivent tenir compte de la présence ou pas d'un système de drainage du mur enterré (exemple de mise en œuvre avec remblai naturel et système de drainage sur un mur de catégorie 1 - schéma 1R).

 KNAUF SAS	<b>KNAUF Perimaxx</b> - Cahier des Charges Etabli par le Demandeur -	Edition n°6.0 <hr/> 12 décembre 2025
------------------------------------------------------------------------------------------------	-------------------------------------------------------------------------	-----------------------------------------

## 5. FABRICATION ET CONTROLES

### 5.1. KNAUF Perimaxx Resist et KNAUF Perimaxx Ultra

Le système de management de la qualité de l'unité de fabrication KNAUF Industries Est, ZAC Grenoble Air Parc, 38590 St Etienne de St Geoirs est certifié selon la norme ISO 9001: 2015 par l'AFAQ : certificat n°1995/4554.12, concernant en particulier « industrialisation, production et distribution d'emballages et produits techniques en matières plastiques alvéolaires ». Cette usine est déjà certifiée ACERMI pour la fabrication de dalles planes KBoard, CSTBat et QB pour la fabrication de dalles à plots et NF pour la production des entrevous PSE.

#### **Fabrication des panneaux**

La fabrication des produits KNAUF Perimaxx Resist et Perimaxx Ultra en polystyrène expansé est réalisée par moulage par voie humide comportant principalement les étapes suivantes :

- une phase d'expansion suivie d'une phase de stabilisation en silo,
- une phase de moulage en panneaux à l'épaisseur et dimensions souhaitées.

Pendant les différentes phases de la fabrication, des réglages et des contrôles de production sont effectués, notamment :

- la densité de la matière pré-expansée,
- la pesée des panneaux en sortie de moulage.

#### **Contrôle de production en usine**

La nature et les fréquences des contrôles internes ont été établies conformément aux dispositions prévues par le Règlement Technique ACERMI et la norme NF EN 13163.

Les contrôles réalisés portent sur les caractéristiques certifiées ACERMI n°22/007/1564 (K Perimaxx Resist) et n°21/007/1538 (K Perimaxx Ultra) et celle complémentaire déclarée au titre du marquage CE : dimensions, conductivité thermique et masse volumique, résistance en compression à 10 % de déformation, réaction au feu.

### 5.2. KNAUF Périboard Ultra+

Le système de management de la qualité de l'unité de fabrication KNAUF Fibre, 14 route de Palante, 70200 La Cote est certifié selon la norme ISO 9001: 2015 par l'AFAQ : certificat n°1999/9746.15 (annexe 2), concernant en particulier « fabrication, cession interne, promotion, commercialisation et distribution de panneaux en fibragglo ».

Cette usine est déjà certifiée ACERMI pour la fabrication de panneaux en laine de bois et composites laine de bois avec PSE et/ou laine de roche, destinés au gros œuvre et à l'aménagement intérieur.

#### **Fabrication du primitif - isolant en PSE -**

La fabrication des panneaux isolant KNAUF Périboard Ultra primitif en polystyrène expansé est réalisée par moulage par voie humide comportant principalement les étapes suivantes :

- une phase d'expansion suivie d'une phase de stabilisation en silo,
- une phase de moulage en blocs,
- une phase de stabilisation des blocs,
- une découpe des blocs en panneaux dans l'épaisseur et la dimension souhaitée.

Pendant les différentes phases de la fabrication, des réglages et des contrôles de production sont effectués, notamment :

- la densité de la matière pré-expansée,
- la pesée de la quantité de matière introduite dans le moule,
- la pesée des panneaux en sortie de découpe.

#### **Contrôle de production en usine du primitif**

La nature et les fréquences des contrôles internes ont été établies conformément aux dispositions prévues par le Règlement Technique ACERMI et la norme NF EN 13163.

Les contrôles réalisés portent sur les caractéristiques certifiées ACERMI n° 21/007/1530 (K Périboard Ultra primitif) et celles complémentaires définies par Knauf pour son usage : dimensions, conductivité thermique et masse volumique, résistance en compression à 10 % de déformation, absorption d'eau, réaction au feu, cohésion de l'isolant, autres contrôles liés au classement ISOLE.

***Fabrication des panneaux - complexe -***

La fabrication des produits KNAUF Périboard Ultra+ est réalisée par l'association du panneau de particules liées au ciment au panneau isolant KNAUF Périboard Ultra primitif. Cette opération comporte principalement les étapes suivantes :

- une phase de solidarisation de l'isolant au parement par collage,
- une phase de découpe du complexe à la dimension requise,
- une phase d'usinage des bords du complexe et de chanfreinage des 4 bords du parement.

***Contrôle de production en usine des panneaux***

La nature et les fréquences des contrôles internes ont été établies conformément aux dispositions prévues par KNAUF pour son usage.

Ces contrôles portent principalement sur les caractéristiques suivantes :

- le grammage et la répartition de la colle,
- l'usinage des feuillures et des biseaux,
- le dimensionnel du panneau,
- l'aspect général du produit fini,
- le comportement à l'eau,
- les résistances en compression et en traction,
- la stabilité dimensionnelle.

## 6. CONDITIONNEMENT, ETIQUETAGE ET STOCKAGE

### 6.1. KNAUF Perimaxx Resist et KNAUF Perimaxx Ultra

#### **Conditionnement et étiquetage des panneaux**

A la sortie du moule, les produits sont conditionnés en colis sous film de protection.

Le nombre de panneaux par colis varie selon l'épaisseur de KNAUF Perimaxx comme décrit dans le **Tableau 10.1** ci-dessous.

Epaisseur de K Perimaxx [mm]	Nombre de panneaux / colis
68	7
88	5
108	4
128	4
148	3
168	3
188	2
208	2

**Tableau 10.1 : Conditionnement des panneaux K. Perimaxx Resist et K Perimaxx Ultra**

Sur chaque colis, une étiquette est apposée avec les informations suivantes :

- la dénomination du produit,
- les dimensions du produit (longueur, largeur, épaisseur) et les types de bords,
- le nombre de panneaux par colis et la surface équivalente en m<sup>2</sup>,
- le domaine d'emploi,
- le n°22/007/1564 du certificat accompagné du logo ACERMI pour K Perimaxx Resist, le n°21/007/1538 du certificat avec le logo ACERMI pour K Perimaxx Ultra,
- les caractéristiques certifiées ACERMI et celle complémentaire déclarée au titre du marquage CE : résistance thermique, résistance en compression à 10 % de déformation, absorption d'eau à long terme par diffusion, absorption d'eau à long terme par immersion totale, lambda déclaré, classement de réaction au feu sur l'isolant seul,
- le code de l'usine de fabrication,
- le marquage CE, l'année de début du marquage et la norme isolant de référence, la référence à la déclaration de performance, le Code Unique d'Identification du Produit Type, le site internet pour accéder à la DoP,
- le code EAN à 13 chiffres,
- le code article,
- la date de fabrication.

Puis les colis sont filmés sur palette houssée.

Une housse opaque recouvre les panneaux K Perimaxx Ultra, afin d'éviter l'effet loupe sur le PSE.

#### **Stockage des panneaux**

Les palettes sont mises en stock et livrées auprès du réseau de distribution pour être commercialisées.

## 6.2. KNAUF Périboard Ultra+

### **Conditionnement et étiquetage des panneaux**

A la sortie de l'usinage, les produits sont conditionnés en palette puis cerclés.

Le nombre de panneaux par colis varie selon l'épaisseur de KNAUF Périboard Ultra+ comme décrit dans le **Tableau 10.2** ci-dessous.

Epaisseur de K Périboard [mm]	Nombre de panneaux / palette
40+10	44
60+10	32
70+10	28
90+10	22
110+10	18
130+10	16
150+10	14
175+10	12
195+10	10

**Tableau 10.2 : Conditionnement des panneaux K. Périboard Ultra+**

Sur chaque palette, une étiquette est apposée avec les informations suivantes :

- la dénomination du produit,
- les dimensions du produit (longueur, largeur, épaisseur),
- le nombre de panneaux par palette et la surface équivalente en m<sup>2</sup>,
- le domaine d'emploi,
- le n°21/007/1530 du certificat accompagné du logo ACERMI pour K Périboard Ultra primitif,
- certaines caractéristiques certifiées ACERMI : résistance thermique, résistance en compression à 10 % de déformation, classement de réaction au feu sur l'isolant seul,
- le code EAN à 13 chiffres,
- le code article,
- la date de fabrication,
- le poids brut par palette.

### **Stockage des panneaux**

Les palettes sont mises en stock et livrées auprès du réseau de distribution pour être commercialisées.

## 7. MISE EN ŒUVRE

Il convient de respecter le principe de mise en œuvre des panneaux KNAUF Perimaxx et Périboard Ultra+ donnés ci-dessous. Il est rappelé ici que l'étanchéité à l'eau et à l'air est assurée par le système constructif et non par le procédé décrit dans le présent dossier.

Les figures et les détails présentés au paragraphe D illustrent les principes de mise en œuvre décrits ci-dessous.

### 7.1. Détermination de la profondeur d'enfouissement

La profondeur d'enfouissement des panneaux KNAUF Perimaxx Ultra et Resist doit être déterminée par le calcul au cas par cas pour un chantier donné. Cette justification est rappelée dans les Recommandations Professionnelles (RP02) de la CSFE d'octobre 2010 et reprise ci-dessous.

La résistance admissible des panneaux KNAUF noté  $R_{lim}$ , correspond à sa résistance en compression à 10 % de déformation **CS(10)Y** avec un coefficient de sécurité de quatre, soit :

$$R_{lim} = [CS(10)Y] / 4$$

c'est-à-dire = 50 kN/m<sup>2</sup>, pour le K Perimaxx Resist

et = 25 kN/m<sup>2</sup>, pour le K Perimaxx Ultra

La profondeur d'enfouissement des panneaux KNAUF noté  $H_{max}$  dépend de cette résistance admissible, de la nature et des caractéristiques du remblai utilisé, ainsi que des charges d'exploitation sur ce remblai.

Par conséquent, elle est égale à cette résistance admissible  $R_{lim}$  divisé par le coefficient de poussée latérale du sol  $K_a$  moins la charge uniformément répartie appliquée sur le remblai  $q$ , le tout divisé par la masse volumique moyenne du sol  $\rho$ , soit :

$$H_{max} = [(R_{lim} / K_a) - q] / \rho$$

c'est-à-dire =  $[(50 / K_a) - q] / \rho$ , pour le K Perimaxx Resist

et =  $[(25 / K_a) - q] / \rho$ , pour le K Perimaxx Ultra

$K_a$  s'exprime selon la formule :

$$K_a = \tan^2\left(\frac{\pi}{4} - \frac{\varphi}{2}\right);$$

avec  $\varphi$  est l'angle de frottement interne du sol qui varie selon sa nature, comme illustré dans le **Tableau 11** ci-dessous.

Nature du sol	Poids volumique ( $\gamma$ en kN/m <sup>3</sup> )	Cohésion (c en kPa)	Angle de frottement ( $\varphi$ en °)
Gravier	20	0	35-40
Sable compact	19	0 - 10	30-35
Sable lâche (peu compact)	18	0-10	25-35
Argile (plus ou moins pure)	17	5-20	0-20

Source : [www.gabions.fr](http://www.gabions.fr)

*www.gabions.fr, un site d'Aquaterra Solutions. Les droits de reproduction sont réservés et strictement limités.*

**Tableau 11 : Exemple de valeurs d'angle de frottement du sol selon sa nature**

Des exemples de valeurs d'enfouissement maximales sont donnés ci-après dans les **Tableaux 12.1 à 12.3**.

Remblai			Charge d'exploitation sur remblai		Isolant K Perimaxx Resist		
nature	$\rho$ : [kN/m <sup>3</sup> ]	$K_a$ :	nature	$q$ : [kN/m <sup>2</sup> ]	CS(10)Y : [kN/m <sup>2</sup> ]	$R_{lim}$ : [kN/m <sup>2</sup> ]	$H_{max}$ : [m]
limons	20	0,50	/	0	200	50	<b>5,00</b>
limons	20	0,50	parc de stationnement pour véhicules légers	2,3	200	50	<b>4,90</b>
limons	20	0,50	voirie accessible aux véhicules contre l'incendie	5,0	200	50	<b>4,80</b>
sable	20	0,33	/	0	200	50	<b>7,60</b>
graviers	20	0,27	/	0	200	50	<b>9,20</b>
sable	20	0,33	parc de stationnement pour véhicules légers	2,3	200	50	<b>7,50</b>
sable	20	0,33	voirie accessible aux véhicules contre l'incendie	5,0	200	50	<b>7,30</b>

**Tableau 12.1 : Exemples de détermination de la profondeur d'enfouissement maximale admissible  $H_{max}$  des panneaux KNAUF Perimaxx Resist**

Remblai			Charge d'exploitation sur remblai		Isolant K Perimaxx Ultra		
nature	$\rho$ : [kN/m <sup>3</sup> ]	$K_a$ :	nature	$q$ : [kN/m <sup>2</sup> ]	CS(10)Y : [kN/m <sup>2</sup> ]	$R_{lim}$ : [kN/m <sup>2</sup> ]	$H_{max}$ : [m]
limons	20	0,50	/	0	100	25	<b>2,50</b>
limons	20	0,50	parc de stationnement pour véhicules légers	2,3	100	25	<b>2,40</b>
limons	20	0,50	voirie accessible aux véhicules contre l'incendie	5,0	100	25	<b>2,30</b>
sable	20	0,33	/	0	100	25	<b>3,80</b>
graviers	20	0,27	/	0	100	25	<b>4,60</b>
sable	20	0,33	parc de stationnement pour véhicules légers	2,3	100	25	<b>3,70</b>
sable	20	0,33	voirie accessible aux véhicules contre l'incendie	5,0	100	25	<b>3,50</b>

**Tableau 12.2 : Exemples de détermination de la profondeur d'enfouissement maximale admissible  $H_{max}$  des panneaux KNAUF Perimaxx Ultra**

avec

- $\rho$  : Masse volumique moyenne du sol
- $K_a$  : Coefficient de poussée latérale du sol
- $q$  : Charge uniformément répartie sur le remblai
- CS(10)Y : Résistance minimale à la compression à 10% de déformation certifiée
- $R_{lim}$  : Résistance admissible à la compression
- $H_{max}$  : Profondeur d'enfouissement maximale admissible

## 7.2. Reconnaissance et préparation des supports

Les supports neufs ou existants doivent être plans et ne présenter aucune irrégularité importante en surface. L'écart de planéité ne doit pas dépasser 10 mm sous la règle de 2 m. Dans le cas contraire, il est nécessaire d'effectuer des ragréages localisés ou un dressage général conformément au DTU 26.1.

Nota : pour les supports neufs, ces tolérances de planéité correspondent aux maçonneries soignées.

Lorsque l'écart de planéité est de 7 mm maxi sous la règle de 2 m le collage par bandes adhésives double-face (cf. § 4.5.1) est autorisé.

La surface des murs doit être saine, dépoussiérée et débarrassée de tout produit non adhérent par brossage, grattage, ponçage, etc. Elle ne doit pas ressuer l'humidité, ni être gelée.

## 7.3. Dispositions générales concernant la pose des panneaux KNAUF

Sur la face extérieure du soubassement ou du mur enterré et lorsque cela est nécessaire, application du revêtement de protection contre les infiltrations d'eau définie par le DTU 20.1 : enduit d'imperméabilisation ou revêtement d'étanchéité en feuille mis en œuvre selon son DTA (Document Technique d'Application).

Mise en œuvre des panneaux KNAUF Perimaxx Resist, KNAUF Perimaxx Ultra et KNAUF Périboard Ultra+ (notés ci-dessous panneaux KNAUF) contre le support, en montant à partir d'un appui continu (pour Perimaxx Ultra et Resist sur semelle de fondation, corbeau ou profilé métallique ; pour Périboard sur l'isolant sous-jacent...), en rangées horizontales. Les panneaux sont posés sur un même mur dans le sens horizontal ou vertical, afin de limiter les découpes, leur épaisseur atteignant au maximum 208 mm en une couche pour le Perimaxx et 320 mm pour le Périboard. Les panneaux KNAUF se posent à joints serrés. Ils peuvent être recoupés à souhait.

On distingue différents cas pour le maintien de ces panneaux au support, selon les 2 parties suivantes.

### 7.3.1. En partie enterrée

#### ***Cas de la pose sur un revêtement d'étanchéité bitumineuse en feuille ou sur imperméabilisation appliquées sur le support (Catégorie 1, 2 ou 3)***

- Maintien du panneau KNAUF contre le mur à raison de 5 plots au minimum de colle bitumineuse à froid ou de bandes adhésives double-face compatible avec le revêtement d'étanchéité (cf. § 4.5.1). Un étalement provisoire peut s'avérer nécessaire, le temps que la colle durcisse / le double-face adhère au support.

#### ***Cas de la pose sur le mur brut (Catégorie 3 sans imperméabilisation)***

- Maintien du panneau KNAUF contre le mur neuf à raison de 5 plots au minimum de colle bitumineuse à froid ou de bandes adhésives double-face (cf. § 4.5.1). Un étalement provisoire peut s'avérer nécessaire, le temps que la colle durcisse.
- Ou maintien du panneau contre les murs neufs ou anciens à l'aide des fixations mécaniques décrite au paragraphe 4.6.4, au moins tous les mètres avec un minimum de 2 par panneau. Un étalement provisoire peut s'avérer nécessaire, le temps de la mise en place des chevilles.
- Ou maintien du panneau contre les murs neufs ou anciens à l'aide du produit de collage ETICS adapté à cet usage (cf. § 4.5.2) et des fixations mécaniques complémentaires éventuelles décrites au paragraphe 4.6.4. La colle est alors mise en œuvre selon les dispositions de son DTA et conformément au CPT 3035 en vigueur.

### 7.3.2. En partie apparente

#### ***Cas de la pose sur un revêtement d'étanchéité bitumineuse en feuille ou sur imperméabilisation appliquées sur le support (Catégorie 1, 2 ou 3)***

- Maintien du panneau KNAUF contre le mur à raison de 5 plots au minimum de colle bitumineuse à froid ou de bandes adhésives double-face (cf. § 4.5.1). Un étalement provisoire peut s'avérer nécessaire, le temps que la colle durcisse / le double-face adhère au support.

Dans le cas d'un revêtement par système ETICS (cf. §7.5.1), la fixation mécanique unique (dans la hauteur) décrite au paragraphe 4.6.3 est appliquée à 10 cm au moins au-dessus du niveau du sol.

Dans le cas d'une protection par plaque de bardage (cf. §7.5.2), la fixation mécanique de celle-ci décrite au paragraphe 4.6.5, peut servir également de maintien définitif du panneau KNAUF. Il en est de même dans le cas de la pose du KNAUF Périboard Ultra+ pour ce qui est de la fixation .

**Cas de la pose sur le mur brut (Catégorie 3 sans imperméabilisation)**

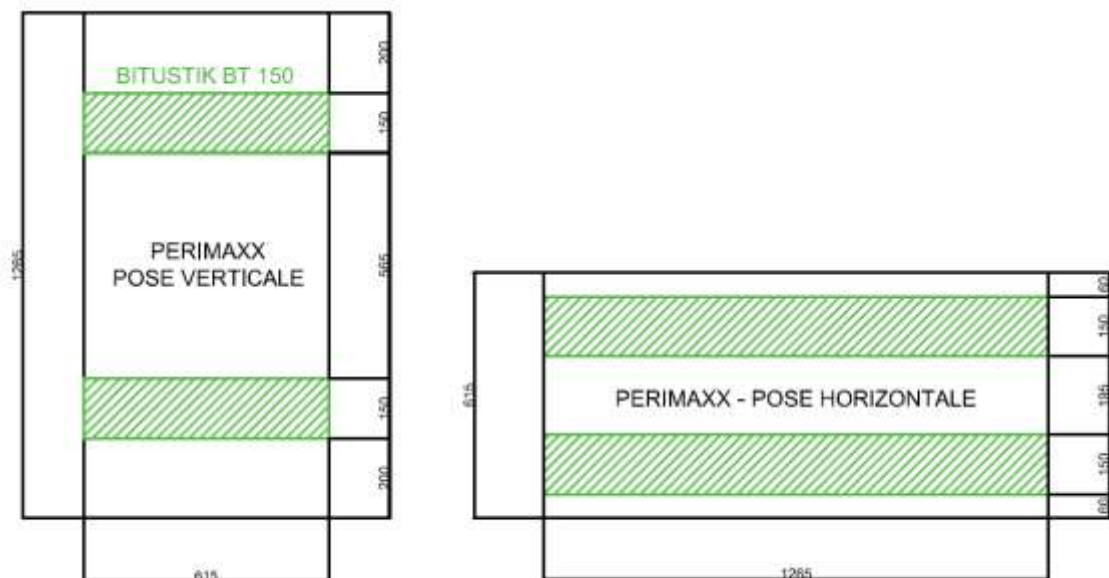
- Maintien du panneau contre le mur neuf à raison de 5 plots au minimum de colle bitumineuse à froid ou de bandes adhésives double-face (cf. § 4.5.1). Un étaieement provisoire peut s'avérer nécessaire, le temps que la colle durcisse.
- Ou maintien du panneau contre les murs neufs ou anciens à l'aide des fixations mécaniques décrite au paragraphe 4.6.3. Un étaieement provisoire peut s'avérer nécessaire, le temps de la mise en place des chevilles.
- Ou maintien du panneau contre les murs neufs ou anciens à l'aide du produit de collage ETICS adapté à cet usage (cf. § 4.5.2) et fixations mécaniques complémentaires éventuelles décrite au paragraphe 4.6.3.

La colle et les fixations sont alors mises en œuvre selon les dispositions de son DTA et conformément au CPT 3035 en vigueur.

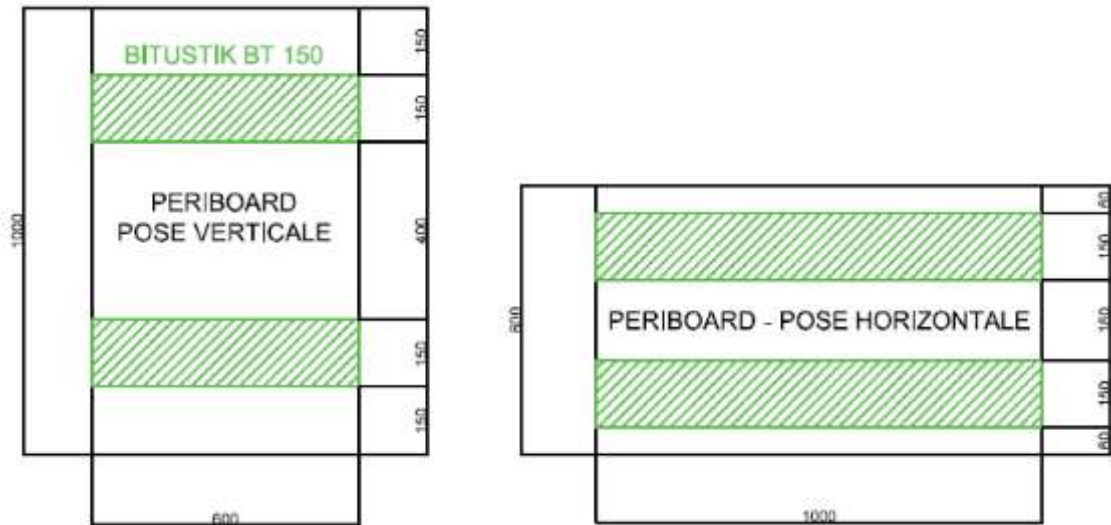
Dans tous les cas en partie apparente, le nombre de fixations hors-sol est défini par les sollicitations au vent sur le site concerné et leur résistance à l'arrachement dans le support conformément au CPT 3035 en vigueur et aux Cahiers du CSTB n° 3701 et 3707. Ce nombre d'au minimum 4 en partie courante de bâtiment (hors rive) pour un panneau apparent sur 500 mm de haut, peut être diminué au prorata de la surface apparente, puisque les panneaux sont semi-enterrés.

Nota 1 : lorsque le panneau KNAUF est collé au moyen de bandes adhésives double-face Bitustik™ BT 150, celles-ci seront appliquées de préférence au dos, disposées en bandes horizontales et au nombre de deux, comme suit.

- Dans le cas d'une pose horizontale du panneau KNAUF, elles respecteront une distance de 60 mm prise du bord haut de panneau au bord haut de la 1<sup>ère</sup> bande adhésive. La même distance est prise pour la bande adhésive inférieure par rapport au bord bas du panneau.
- Pour une pose à la verticale du K Perimaxx, cette cote est de 200 mm (cf. schéma 1 ci-contre), tandis qu'elle sera de 150 mm dans le cas du K Périboard posé à la verticale (cf. schéma 2 ci-contre).



**Schéma 1 : Schéma de principe sur la pose du Bitustik™ BT 150 au dos du K Perimaxx**



**Schéma 2 : Schéma de principe sur la pose du Bitustik™ BT 150 au dos du K Périboard**

Le film pelable du double-face adhésif est retiré au dernier moment, au pied de l'ouvrage. Il est recommandé de présenter le panneau, mais sans appuyer, afin de pouvoir ajuster son positionnement sur le mur. Après avoir vérifié son bon emplacement, appuyer fermement du plat de la main, afin d'imprimer la position du panneau dans le double-face sur le mur support. La pose du panneau KNAUF avec double-face sur enduit d'imperméabilisation ou sur béton, nécessite au préalable l'application du Bituthene Primer S2 (8 à 10 m<sup>2</sup>/litre). Appliquer ensuite le double-face sur le mur, afin d'en contrôler l'adhérence visuellement, en respectant les distances précisées ci-dessus. Puis poser le panneau KNAUF avec précision. Dans tous les cas, demander conseil au service technique de GCP ; le cas échéant, s'adresser au Support Technique Knauf.

Nota 2 : si le chant des panneaux KNAUF en tête reste apparent pendant plusieurs jours dans l'attente de la mise en œuvre du profilé de protection en tête et si de l'eau peut s'infiltrer derrière ces panneaux, il convient d'appliquer un boudin de colle continu entre la tête des panneaux isolant et le support.

## 7.4. Dispositions spécifiques concernant la pose des panneaux KNAUF

### 7.4.1. Pose du KNAUF Perimaxx RESIST ou ULTRA

Les panneaux KNAUF Perimaxx sont appliqués sur un même mur dans le sens horizontal ou vertical, afin de limiter les découpes. Ils sont posés façon joint pierre, face quadrillée contre le support, en montant à partir de la semelle de fondation ou d'un appui continu, en rangées horizontales.

Les panneaux à joints serrés s'emboîtent grâce aux feuillures. Le recouvrement du géotextile s'effectue (en rives basse et latérale du panneau) à l'aide des languettes débordantes. Les panneaux peuvent être recoupés à souhait, il conviendra alors de redécouper la feuillure sans oublier de laisser dépasser le géotextile nécessaire au recouvrement des lès.

Dans le cas où la poussée des sols n'autorise pas la mise en œuvre du Knauf Perimaxx Ultra sur toute la profondeur de fouille prévue, il est alors nécessaire de poser le Knauf Perimaxx Resist sur les rangs inférieurs, dans la limite du  $H_{max}$  calculé selon le §7.1. Il convient également de sélectionner les mêmes épaisseurs de panneaux, afin que les Perimaxx Ultra et Resist restent emboîtables sur leurs chants. Le calcul de la performance thermique de la paroi devra tenir compte de cette situation, selon les RP02 de la CSFE et les informations données au §8, à titre d'exemple.

En cas de découpe, les panneaux KNAUF Perimaxx sont recoupés préférentiellement :

- sur leur longueur/largeur, à l'aide d'un découpeur à fil chaud, type Knauf Fusio Cut ;
- pour des réservations ponctuelles, à l'aide d'un découpeur thermique à lame.

#### 7.4.2. Pose du KNAUF Périboard

Les panneaux KNAUF Périboard sont appliqués sur un même mur dans le sens horizontal ou vertical, afin de limiter les découpes. Ils sont posés façon joint pierre, face isolante contre le support, en montant à partir de l'isolant préalablement posé, auquel cas il pourra s'avérer nécessaire d'ajuster la feuillure basse des panneaux KNAUF Périboard, afin de s'y adapter.

Les panneaux à joints serrés s'emboîtent grâce aux feuillures. Leur recouvrement s'effectue en rives basse et latérale du panneau. Les panneaux peuvent être recoupés à souhait, il conviendra alors de redécouper la feuillure.

En cas de découpe, les panneaux KNAUF Périboard sont recoupés préférentiellement comme suit.

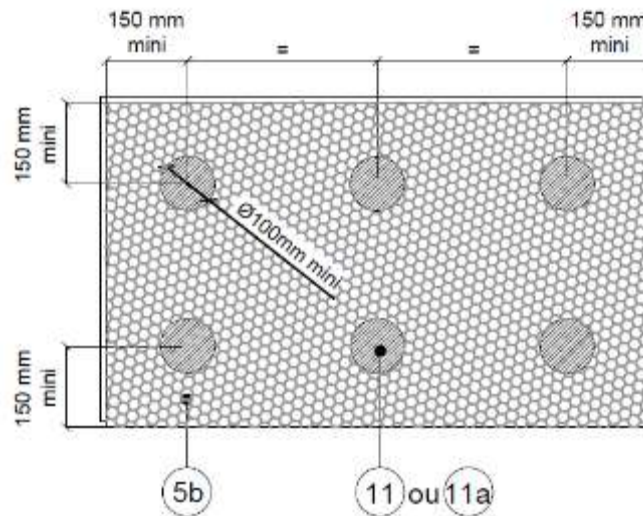
**Pour leur partie isolante,**

- sur leur longueur/largeur, à l'aide d'un découpeur à fil chaud, type Knauf Fusio Cut ;
- pour des réservations ponctuelles, à l'aide d'un découpeur thermique à lame.

**Pour leur parement,**

- sur leur longueur/largeur, à l'aide d'une scie électrique ou à main, munie d'une lame bois à fines dents.

Le positionnement des plots de colle et des fixations pour les panneaux KNAUF Périboard ont été illustrés dans les schémas suivant.



**Schéma 3 : exemple de position des plots de colle – vue arrière du panneau K Périboard Ultra+**



## 7.5. Application du parement de protection des panneaux KNAUF Perimaxx

Les panneaux KNAUF auront été mis en œuvre comme décrit aux paragraphes 7.1 à 7.4. Les caractéristiques des parements de protections doivent respecter les dispositions des paragraphes 4.7.1 à 4.7.3.

Sur les surfaces au-dessus du sol des panneaux KNAUF, la mise en œuvre sur chantier d'un parement de protection contre les agressions extérieures peut s'envisager de 2 façons :

- par un système enduit armé mince ou épais adapté à cet usage (hors panneaux K Perimaxx et K Périboard Ultra+) ;
- par des plaques de bardage adaptées à cet usage (type Fibre Ciment ou autre), en dehors des zones avec panneaux K Périboard Ultra+.

### 7.5.1. Préparation et mise en œuvre du système d'enduit

Dès lors qu'une finition enduite est recherchée, on choisira préférentiellement les panneaux PSE KT pour ETICS décrits au § 4.4, (c'est-à-dire hors K Perimaxx).

La préparation et l'application de l'enduit (couche de base, imprégnation éventuelle...) sont alors décrites dans l'ATE et le DTA ou l'ATec du tenant de système d'enduits.

Il conviendra de se référer à ces documents en cours de validité, complétés des préconisations spécifiques du tenant de système d'enduit pour cette application.

### 7.5.2. Préparation et mise en œuvre de la plaque de bardage

Il conviendra de respecter une profondeur enterrée de plaque comprise entre 100 et 450 mm sous le niveau du sol fini, afin de conserver la protection de l'isolant et de la pérenniser, après tassement des remblais.

Après mise en place des panneaux KNAUF, on procède aux opérations suivantes.

- Découpe des plaques de bardage adaptées à cet usage sur leur hauteur selon les préconisations du fabricant.
- Application des plaques de bardage contre les panneaux KNAUF. Il convient à ce stade de ne pas laisser de joint ouvert entre les plaques de bardage.
- Perçage du complexe en respectant les critères de diamètre, entraxes et distance minimale de perçage aux bords des plaques de bardage définis par le fabricant. On distinguera alors 2 cas :
  - dans le cas de l'application d'un revêtement d'étanchéité en feuille ou d'une imperméabilisation, percer au-delà des 100 mm au-dessus du niveau du sol fini ;
  - dans les autres cas, le perçage des plaques de bardage en rive des joints verticaux est admis, selon les préconisations du fabricant de plaques.
- Fixation à l'aide de chevilles à tête fraisée (cf. § 4.6.5) de diamètre et de longueur appropriés selon l'épaisseur du complexe (panneaux KNAUF + plaque de bardage), de la colle et d'un revêtement éventuel d'étanchéité.

Selon le fabricant de plaque de bardage, plusieurs cas de finitions peuvent être envisagés (brutes, peintes, enduites ou enduites puis peintes), tout comme le traitement ou pas des joints entre plaques. Il y a lieu dès lors de se référer aux préconisations de ce fabricant.


Il est rappelé ici que la désolidarisation est nécessaire à toutes les jonctions avec le gros-œuvre, ainsi que d'autres éléments de façade (poteau, cheminée, menuiserie...). Cette désolidarisation se fait par exemple à l'aide d'un profilé, d'un mastic sur fond de joint, ou tout autre système décrit dans les Règles de l'Art.

### 7.5.3. Préparation et mise en œuvre du profilé métallique devant les panneaux KNAUF

Le profilé métallique comporte dans le cas présent une aile verticale (faisant office de protection mécanique) en face avant des panneaux isolants. Il est adapté à l'épaisseur de l'isolant et fixé à l'aide des chevilles décrites au paragraphe 4.6.1.

Celles-ci sont adaptées au support et avec un espacement inférieur ou égal à 30 cm. Une fixation doit se trouver à 5 cm maximum des extrémités du profilé et à 3,5 cm minimum d'un angle de bâtiment.

La rectitude du profilé est constamment vérifiée lors de sa fixation ; si nécessaire, les différences de planéité du support sont rattrapées au moyen de cales, dans la limite

  KNAUF SAS	<b>KNAUF Perimaxx</b>  - Cahier des Charges Etabli par le Demandeur -	Edition n°6.0  12 décembre 2025
----------------------------------------------------------------------------------------------------	-----------------------------------------------------------------------------	---------------------------------------

des tolérances indiquées au paragraphe 7.2. Un chevauchement de 2 à 3 mm entre chaque profilé est recommandé, afin de permettre leur dilatation.

En cas de support irrégulier, les profilés doivent être :

- soit posés sur un boudin de colle,
- soit calfeutrés après leur pose, au droit du talon.

La fixation des profilés par pisto-scellement (clou de fixation) est proscrite.

## 7.6. Protection en tête du complexe

En tête du complexe (panneau KNAUF + parement de protection) et du revêtement éventuel d'étanchéité, il convient de fixer dans le mur un profilé de protection en tête : par exemple, solin métallique ou profilé de départ du système d'isolation thermique par l'extérieur.

Les caractéristiques des protections en tête doivent respecter les dispositions des paragraphes 4.7.3 et 4.7.4.

Le système d'isolation thermique par l'extérieur en élévation est mis en œuvre conformément aux Règles de l'Art, aux Avis Techniques et aux Documents Techniques d'Application (DTA) correspondants, complétés des recommandations suivantes.

Selon la présence ou pas du système d'ITE en élévation, cette protection en tête s'opère comme suit.

### 7.6.1. Lorsque la pose du complexe est exécutée avant le système d'ITE en élévation

Sur mur de catégories 1, 2 ou 3, la protection en tête du complexe est faite selon le DTA des revêtements d'étanchéité, à l'aide d'un profilé indépendant du système d'ITE.


Sur mur de catégories 2 ou 3, ce profilé peut avoir une aile verticale faisant office de protection mécanique, il doit alors respecter les dispositions complémentaires décrites au paragraphe 7.5.3.

### 7.6.2. Lorsque la pose du complexe est exécutée après le système d'ITE en élévation

Sur mur de catégorie 1, la protection en tête du complexe plus étanchéité est assurée par une bande de solin métallique pour protection en tête du relevé d'étanchéité. Sa mise en œuvre doit respecter les dispositions de son Avis Technique en cours de validité.

Sur mur de catégories 2 ou 3, cette protection en tête dépend de la distance et du placement entre le nu extérieur du système d'ITE et du parement de protection décrit au paragraphe 7.5.

- Si cette distance est d'au moins 25 mm et que le système d'ITE est plus épais que le complexe en soubassement, elle peut être assurée par le rail de départ du système d'ITE. Ce dernier sera placé à partir de 15 cm au-dessus du terrain naturel. Une bande de mousse imprégnée pré-comprimée de type « Compriband® TRS PC » sera mis en œuvre entre l'isolant KNAUF et le rail de départ du système d'ITE.
- A contrario, un profilé métallique complémentaire de type bavette de système ETICS doit être ajouté en tête du complexe. Il est alors mis en œuvre comme le profilé métallique devant les panneaux KNAUF, selon les principes du paragraphe 7.5.3.

  KNAUF SAS	KNAUF Perimaxx  - Cahier des Charges Etabli par le Demandeur -	Edition n°6.0  12 décembre 2025
----------------------------------------------------------------------------------------------------	----------------------------------------------------------------------	---------------------------------------

## 7.7. Traitement des points singuliers

### 7.7.1. Angles sortants et rentrants

#### ***En partie enterrée sur support de Catégorie 1, 2 ou 3***

Dans les angles sortants et rentrants, on veillera à procéder au harpage des panneaux et à procéder selon l'ouverture des joints entre panneaux KNAUF dans l'angle comme suit.

#### **Pour les panneaux KNAUF Perimaxx**

Lorsque l'ouverture des joints est inférieure ou égale à 10 mm, on veillera à parfaire la protection de l'étanchéité/l'imperméabilisation. Pour cela, il convient de faire déborder le géotextile à la découpe du panneau et de l'encoller sur le chant du panneau adjacent sur toute sa hauteur (cf. Fig. 1D, 1F, 3G et 3K).

#### **Pour tous les panneaux KNAUF**

Lorsque l'ouverture de joint est comprise entre 10 et 30 mm, il convient de :

- réduire cette ouverture à l'aide de cales en PSE découpées dans les panneaux KNAUF puis
- calfeutrer l'ouverture de joint à l'aide de la colle sur toute l'épaisseur et la hauteur du panneau KNAUF (cf. Fig. 1E, 1G, 3H et 3L).

#### **Pour les panneaux KNAUF Périboard**

Des exemples de phasage de mise en œuvre des panneaux K Périboard sont représentés :

- dans le cas d'un angle rentrant (cf. Fig. 1O) et
- dans le cas d'un angle sortant (cf. Fig. 1P).

#### ***En partie enterrée sur support brut de Catégorie 3***

Dans les angles sortants et rentrants, on veillera à procéder uniquement au harpage des panneaux (cf. Fig. 3I et 3J).

#### ***En partie apparente sur support de Catégorie 1, 2 ou 3***

Dans les angles sortants et rentrants, seul le harpage des panneaux est nécessaire.

En cas de joints ouverts de largeur inférieure ou égale à 10 mm, ceux-ci doivent être refermés au fur-et-à-mesure qu'ils sont posés. Toutefois, si cela est rendu impossible (par exemple, parce que la colle est sèche, bloquant le déplacement des panneaux KNAUF), ces joints doivent alors être rebouchés à l'aide de mousse polyuréthane. Sa couleur sera choisie en fonction du rendu final souhaité. L'excès de mousse doit être recoupé après séchage. Un délai d'attente généralement d'au moins 12 heures doit être respecté avant recouvrement de la mousse dans le cas d'un parement de protection de type enduit armé.

Si ces joints ouverts ont une dimension supérieure à 10 mm, la mise en place de cale PSE découpées sur chantier entre les panneaux KNAUF s'impose dans le but de fermer ces joints.

### 7.7.2. Traitement des joints de dilatation et des pénétrations

Les joints de dilatation de la construction seront respectés et habillés avec des profilés du commerce, prévus à cet effet.

Les figures 1H et 1I donnent des exemples de traitement possible de ces joints, respectivement en parties enterrées et apparentes avec K Perimaxx. Le cas de la partie enterrée au droit de ce joint avec K Périboard a été schématisée sur la figure 1N.

La figure 1J illustre un exemple de traitement d'une pénétration à travers le complexe (tuyau ou autre), avec revêtement d'étanchéité monocouche dans le cas du K Perimaxx. La figure 1M représente le même traitement dans le cas du K Périboard.

### 7.7.3. Traitement en retour de tableau avec K Périboard

Des exemples de traitement des tableaux sont repris à la figure 1Q, dans le cas d'un dormant au nu extérieur du gros-œuvre, ainsi que dans deux cas de menuiseries au nu intérieur.

#### 7.7.4. Phasage de pose entre K Perimaxx et K Périboard ULTRA+

Des exemples de traitement des jonctions entre panneaux K Périboard et K Perimaxx sont illustrés aux figures 1K, 1L, 1R, 2D et 3M selon leur ordre de pose dans le temps, en rapport également avec la pose de l'ITE en élévation.

#### 7.8. Pose et raccordement du drain

Lorsqu'il est jugé nécessaire, le drain est posé et raccordé au réseau, afin d'évacuer les eaux recueillies, selon le DTU 20-1 P3 Annexe C, §C.6 « Conception des réseaux de drainage ».

#### 7.9. Remblaiement

Le remblaiement doit être effectué à l'aide de matériaux de remblai décrits au paragraphe 4.8, et de préférence dans la semaine suivant la pose du complexe (isolant KNAUF + parement de protection). Le délai d'exécution de ce remblaiement ne doit pas dépasser un mois après la pose, afin d'éviter l'altération accidentelle du système, celui-ci n'ayant pas été conçu pour répondre à des expositions extérieures de moyennes ou longues durées.

Il est recommandé que les opérations de pose du KNAUF Perimaxx et du remblaiement fassent partie du même lot dans le cadre de l'attribution des marchés prévus aux DPM (Documents Particuliers du Marché).

Le remblaiement est réalisé conformément aux Règles de l'Art et selon le DTU 12 (bien que retiré), principalement le paragraphe 5.2 du Cahier des Charges, comme repris ci-dessous.

*En principe, les remblais sont commencés par les points les plus bas.*

*Ils sont exécutés par couches horizontales, ou présentant une légère inclinaison vers l'extérieur, dont l'épaisseur est, sauf dispositions contraires du marché, de 20 cm avant compression.*

*Si des moyens mécaniques appropriés permettent, selon la nature des terres, de compacter des couches d'épaisseur supérieure à 20 cm, il appartient à l'entrepreneur de proposer l'emploi de ces moyens au Maître de l'ouvrage.*

Lorsqu'un drain est mis en place, il convient de remblayer sa base avec précaution afin d'éviter tout écrasement ou déplacement de celui-ci.

Dans tous les cas, le remblai mis en œuvre doit être trié (pierres à arêtes vives, pièces tranchantes, métalliques, éléments organiques...) et débarrassé des plus gros éléments de diamètre/longueur supérieur à 10 cm.

Le compactage doit être réalisé en veillant à ne pas endommager les panneaux KNAUF.

#### 7.10. Assistance technique

KNAUF assure l'assistance technique des entreprises comme suit :

- mise à disposition de fiches techniques ;
- à la demande de l'entreprise, assistance à la mise en œuvre lors de la pose des premiers panneaux KNAUF sur l'ouvrage.

#### 7.11. Remplacement du parement de protection endommagée

Il convient de retirer le parement endommagé et de procéder à son remplacement en suivant les dispositions du paragraphe 7.5. Lorsque l'isolant KNAUF nécessite également d'être remplacé, on doit se référer au paragraphe 7.3.

## 8. PERFORMANCES THERMIQUES

Les hypothèses prises pour le calcul des performances thermiques décrites aux paragraphes 8.1 et 8.2 sont celles des prescriptions des Recommandations Professionnelles (RP02) de la CSFE d'octobre 2010. Elles sont présentées ci-dessous, les résistances thermiques s'exprimant en  $m^2.K/W$  :

- $R_{si} + R_{se}$  (sens flux horizontal sur l'extérieur) =  $0,13+0,04 = 0,17$  ;
- $R_{si} + R_{se}$  (sens flux descendant sur l'extérieur) =  $0,17+0,04 = 0,21$  ;
- $R_{voile\ béton} = e / \lambda = e / 2,000 = 0,10$ , pour un voile béton de 20 cm d'épaisseur ;
- $R_{étanchéité} = 0,014$ , pour 3,2 mm d'épaisseur d'étanchéité monocouche élastomère ;
- $R_{revêtement\ de\ sol} = 0,02$ , pour un revêtement de sol plastique collé ;
- $R_{dallage\ béton} = 0,075$ , pour 15 cm d'épaisseur de dallage béton ;
- $R_{isolant\ sous\ dallage} = 1,75$ , pour 6 cm d'épaisseur d'isolant sous dallage ;
- Conductivité thermique du sol non gelé  $\lambda_s = 2,00\ W/m.K$  (pour le sable ou le gravier) ;
- $z$  = profondeur moyenne au-dessous du sol de la face inférieure du plancher bas du sous-sol chauffé ( $m$ ) = 2,90 m sur 1 niveau de sous-sol, et 5,60 m sur 2 niveaux de sous-sol.

### 8.1. Performances des parois enterrées

Les performances thermiques des parois enterrées isolées avec des panneaux KNAUF ont été calculées pour un ou deux niveaux de sous-sol, sur sable ou gravier, ainsi qu'en partie apparente conformément aux dispositions des règles Th-Bat (éd. 2021). S'agissant du KNAUF Périboard Ultra+, cette performance est calculée pour une profondeur de 1 mètre.

En partie enterrée, elles tiennent compte des déperditions thermiques par le sol.

Elles apparaissent dans les **Tableaux 13.1 et 13.2** ci-dessous, sur 1 ou 2 niveaux de sous-sol, sur sable ou gravier isolés en K Perimaxx, ainsi que dans le **Tableau 13.3** ci-dessous, pour 1 m sous le niveau du sol, sur sable ou gravier isolé en K Périboard.

Epaisseur KNAUF Perimaxx Resist [mm] <i>R certifiée du K Perimaxx Resist</i> [ $m^2.K/W$ ]	68	88	108	128	148	168	188	208
	1,85	2,45	3,05	3,70	4,30	4,90	5,55	6,15
$U_{équivalent}$ sur 1 niveau de sous-sol	0,30	0,24	0,21	0,18	0,16	0,14	0,13	0,12
$U_{équivalent}$ sur 2 niveaux de sous-sol	0,23	0,19	0,17	0,15	0,13	0,12	0,11	0,10

**Tableau 13.1 :  $U_{équivalent}$  avec K Perimaxx Resist sur 1 ou 2 niveaux de sous-sol**

Epaisseur KNAUF Perimaxx Ultra [mm] <i>R certifiée du K Perimaxx Ultra</i> [ $m^2.K/W$ ]	68	88	108	128	148	168	188	208
	1,95	2,60	3,25	3,90	4,55	5,20	5,85	6,50
$U_{équivalent}$ sur 1 niveau de sous-sol	0,29	0,23	0,20	0,17	0,15	0,13	0,12	0,11

**Tableau 13.2 :  $U_{équivalent}$  avec K Perimaxx Ultra sur 1 niveau de sous-sol**

Epaisseur KNAUF Périboard Ultra+ [mm] <i>R certifiée du K Périboard Ultra+</i> [ $m^2.K/W$ ]	40+ 10	60+ 10	70+ 10	80+ 10	90+ 10	110+ 10	130+ 10	150+ 10	175+ 10	195+ 10
	1,25	1,90	2,25	2,55	2,90	3,50	4,15	4,80	5,60	6,25
$U_{équivalent}$ sur 1 m sous le niveau du sol	0,49	0,37	0,32	0,29	0,26	0,22	0,19	0,17	0,15	0,13

**Tableau 13.3 :  $U_{équivalent}$  avec K Périboard Ultra+ pour 1 m sous le niveau du sol**

## 8.2. Performances des parois apparentes

Les performances thermiques des parois apparentes isolées avec des panneaux KNAUF ont été calculées conformément aux dispositions des règles Th-Bat (éd. 2021). Elles apparaissent dans les **Tableaux 14.1 et 14.2** ci-dessous, isolés en K Perimaxx, ainsi que dans le **Tableau 14.3** ci-dessous, isolé en K Périboard.

Epaisseur KNAUF Perimaxx Resist [mm]	<b>68</b>	<b>88</b>	<b>108</b>	<b>128</b>	<b>148</b>	<b>168</b>	<b>188</b>	<b>208</b>
<i>R certifiée du K Perimaxx Resist [m<sup>2</sup>.K/W]</i>	<b>1,85</b>	<b>2,45</b>	<b>3,05</b>	<b>3,70</b>	<b>4,30</b>	<b>4,90</b>	<b>5,55</b>	<b>6,15</b>
Résistance thermique de la paroi verticale apparente avec Perimaxx Resist (sans prise en compte de la protection mécanique), R <sub>w</sub>	1,96	2,56	3,16	3,81	4,41	5,01	5,66	6,26
U <sub>p</sub> au-dessus du niveau du sol	<b>0,47</b>	<b>0,37</b>	<b>0,30</b>	<b>0,25</b>	<b>0,22</b>	<b>0,19</b>	<b>0,17</b>	<b>0,16</b>


**Tableau 14.1 : U<sub>p</sub> avec K Perimaxx Resist au-dessus du niveau du sol**

Epaisseur KNAUF Perimaxx Ultra [mm]	<b>68</b>	<b>88</b>	<b>108</b>	<b>128</b>	<b>148</b>	<b>168</b>	<b>188</b>	<b>208</b>
<i>R certifiée du K Perimaxx Ultra [m<sup>2</sup>.K/W]</i>	<b>1,95</b>	<b>2,60</b>	<b>3,25</b>	<b>3,90</b>	<b>4,55</b>	<b>5,20</b>	<b>5,85</b>	<b>6,50</b>
Résistance thermique de la paroi verticale apparente avec Perimaxx Ultra (sans prise en compte de la protection mécanique), R <sub>w</sub>	2,06	2,71	3,36	4,01	4,66	5,31	5,96	6,61
U <sub>p</sub> au-dessus du niveau du sol	<b>0,45</b>	<b>0,35</b>	<b>0,28</b>	<b>0,24</b>	<b>0,21</b>	<b>0,18</b>	<b>0,16</b>	<b>0,15</b>

**Tableau 14.2 : U<sub>p</sub> avec K Perimaxx Ultra au-dessus du niveau du sol**

Epaisseur KNAUF Périboard Ultra+ [mm]	<b>40+</b>	<b>60+</b>	<b>70+</b>	<b>80+</b>	<b>90+</b>	<b>110+</b>	<b>130+</b>	<b>150+</b>	<b>175+</b>	<b>195+</b>
	<b>10</b>	<b>10</b>	<b>10</b>	<b>10</b>	<b>10</b>	<b>10</b>	<b>10</b>	<b>10</b>	<b>10</b>	<b>10</b>
<i>R certifiée du K Périboard Ultra+ [m<sup>2</sup>.K/W]</i>	<b>1,25</b>	<b>1,90</b>	<b>2,25</b>	<b>2,55</b>	<b>2,90</b>	<b>3,50</b>	<b>4,15</b>	<b>4,80</b>	<b>5,60</b>	<b>6,25</b>
Résistance thermique de la paroi verticale apparente avec Périboard Ultra+ (sans prise en compte du parement), R <sub>w</sub>	1,36	2,01	2,36	2,66	3,01	3,61	4,26	4,91	5,71	6,36
U <sub>p</sub> au-dessus du niveau du sol	<b>0,65</b>	<b>0,46</b>	<b>0,39</b>	<b>0,35</b>	<b>0,31</b>	<b>0,26</b>	<b>0,23</b>	<b>0,20</b>	<b>0,17</b>	<b>0,15</b>

**Tableau 14.3 : U<sub>p</sub> avec K Périboard Ultra+ au-dessus du niveau du sol**

 KNAUF SAS	KNAUF Perimaxx - Cahier des Charges Etabli par le Demandeur -	Edition n°6.0 12 décembre 2025
------------------------------------------------------------------------------------------------	------------------------------------------------------------------	-----------------------------------

## 9. ENTRETIEN

### 9.1. Entretien et rénovation d'aspect du parement de protection

Il s'agit ici de salissures consécutives à la pollution atmosphérique ou au rejaillissement de terre en partie basse ainsi que ceux recouverts de micro-organismes (algues...).

#### *Entretien par lavage*

Dans de très nombreux cas, un simple lavage à l'eau sous faible pression, additionnée ou non d'un détergent peu agressif et adapté, suivi d'un rinçage peut redonner un aspect satisfaisant.

#### *Elimination des micro-organismes*


De nombreux produits sont proposés pour le traitement des systèmes contaminés par les micro-organismes, généralement formulés à partir de composés organiques en dispersion aqueuse. Ils sont appliqués de préférence sur des surfaces préalablement nettoyées par lavage et débarrassées au maximum de leurs salissures, à l'aide d'un rouleau ou d'une brosse. Après une action de quelques jours à l'abri de la pluie, l'élimination des micro-organismes s'opère seule ou à l'aide d'un brossage en fonction des produits.

#### *Rénovation par peinture*

La rénovation de systèmes non dégradés par application d'une peinture exige des produits présentant des caractéristiques particulières, notamment une bonne compatibilité avec tous les constituants ainsi qu'une bonne résistance aux chocs thermiques et aux micro-organismes.

### 9.2. Entretien du système d'étanchéité

Le mastic dans la gorge de la bande de solin devra être vérifié et remplacé, lorsque nécessaire.

 KNAUF SAS	<b>KNAUF Perimaxx</b> - Cahier des Charges Etabli par le Demandeur -	Edition n°6.0 <hr/> 12 décembre 2025
------------------------------------------------------------------------------------------------	-------------------------------------------------------------------------	-----------------------------------------

## B RESULTATS EXPERIMENTAUX

### 1. PERFORMANCES THERMIQUES ET MARQUAGE CE

#### 1.1. Performance thermique certifiée ACERMI

Certificats ACERMI :

- n° 22/007/1564 sur le KNAUF Perimaxx Resist ;
- n° 21/007/1538 sur le KNAUF Perimaxx Ultra ;
- n° 21/007/1530 sur le KNAUF Périboard Ultra primitif.

#### 1.2. Marquage CE conformément à la NF EN13163

Déclarations des Performances, référencées :

- 4091\_KNAUF-PERIMAXX-RESIST\_2022 sur le K Perimaxx Resist ;
- 4091\_KNAUF-PERIMAXX-ULTRA\_2021 sur le K Perimaxx Ultra.

La gamme K Périboard Ultra+ ne fait pas l'objet d'un marquage CE.

### 2. SECURITE INCENDIE

#### 2.1. Réaction au feu

Sur l'isolant seul, Rapport de Classement E du CSTB :

- n° RA22-0013 sur le KNAUF Perimaxx Resist ;
- n° RA21-0102 sur le KNAUF Perimaxx Ultra ;
- n° RA16-0142 sur le KNAUF Périboard Ultra primitif.

Sur le complexe, Rapport de Classement B-s1, d0 du CSTB, jusqu'à l'épaisseur 110+10 et Classement E du CSTB, sur les épaisseurs au-delà :

- n° RA22-0173 sur le KNAUF Périboard Ultra+.

Pas de Performance déclaré en réaction au feu sur les produits finis K Perimaxx ULTRA et RESIST.

#### 2.2. Conformité à la sécurité incendie - IT249 et Arrêté de 86 révisé (août 2019) - en partie apparente

Condition nécessaire pour une utilisation du PSE en partie apparente de façade, les panneaux KNAUF Perimaxx et KNAUF Périboard sont fabriqués avec des matières premières ignifugées.


En l'absence à ce jour d'un rapport de classement justifiant d'une Euroclasse sur le système complet (plaque de protection rapportée sur K Perimaxx), leur application avec plaque de protection en partie apparente de bâtiments d'habitation de 2<sup>e</sup> famille est exclue, ainsi que des murs d'ERP du 1<sup>er</sup> Groupe ou d'habitation de 3<sup>e</sup> famille.

Pour les panneaux KNAUF Périboard Ultra+, son classement en réaction au feu l'autorise à être posé en façade des bâtiments d'habitation de 1<sup>ère</sup> et 2<sup>e</sup> famille, ainsi que sur des murs d'ERP du 2<sup>e</sup> Groupe et des murs de bâtiments relevant du code du travail.

Concernant les murs des bâtiments d'habitation de 3<sup>e</sup> famille, puisque le K Périboard ULTRA+ dispose d'un parement classé A2-s1, d0, d'un isolant Euroclasse E fabriqué à partir de matière première certifiée par le LNE, il peut être mise en œuvre au pied d'ouvrage moyennant le respect du présent Cahier des charges d'ETN et l'application d'un profilé 15/10<sup>ème</sup> mm en acier ou acier-inox fixé au support tous les 50 cm, comme décrit au § 4.7.2.

#### 2.3. Conformité à la sécurité incendie en partie enterrée

Le système d'isolation de murs enterrés KNAUF Perimaxx et Périboard ULTRA+ satisfait à la réglementation incendie pour tous les types de bâtiments dans leur domaine d'emploi, le remblai assurant la protection en cas d'incendie.

  KNAUF SAS	KNAUF Perimaxx  - Cahier des Charges Etabli par le Demandeur -	Edition n°6.0
		12 décembre 2025

### **3. CAPACITE DE DRAINAGE SUR KNAUF PERIMAXX**

Essais de capacité de drainage réalisés sur KNAUF Therm Perimaxx, aux laboratoires IRSTEA (ex CEMAGREF), selon rapport IRSTEA n°12.045/01 du 16 mars 2012.

La géométrie des plots de drainage et le géotextile n'ayant pas changé entre le KT Perimaxx d'une part et les K Perimaxx Resist / Perimaxx Ultra d'autres parts, il est considéré que ces résultats d'essais restent valables.


### **4. ETUDES DE CONDENSATION AVEC KNAUF PERIMAXX ENTERRE**

Des études de condensation ont été réalisées par le CSTB en 2010 et 2011 en vue de vérifier l'absence de risque de condensation dans une paroi enterrée revêtue de panneaux KNAUF Perimaxx Resist, (désignés dans sa version précédente *KNAUF Therm Perimaxx*).

Elles portent les références suivantes :

- CPM/10/260-27417 du 28 juillet 2010 ;
- CPM/11/260-32670 du 22 juin 2011.

Toutes conditions égales par ailleurs, ces résultats de calculs restent valables pour le KNAUF Perimaxx Ultra, de par la nature du support en maçonnerie ou en béton.

 KNAUF SAS	KNAUF Perimaxx - Cahier des Charges Etabli par le Demandeur -	Edition n°6.0 12 décembre 2025
------------------------------------------------------------------------------------------------	------------------------------------------------------------------	-----------------------------------

## C REFERENCES

### 1. DONNEES ENVIRONNEMENTALES ET SANITAIRES

Le système KNAUF Perimaxx Resist (désignés dans sa version précédente *KNAUF Therm Perimaxx*), fait l'objet depuis mars 2012 et sur les épaisseurs de 108 et 148 mm de deux Fiches de Déclaration Environnementale et Sanitaire (FDES) conformes à la norme NF P 01-010, disponibles sur le site [www.inies.fr](http://www.inies.fr).

Après avoir été révisées en conformité avec les normes NF EN 15804+A1 et NF EN 15804/CN, puis vérifiées par tierce partie, ces deux FDES ont été mises à jour le 23 février 2018.

Mises à jour avant la rédaction du présent Cahier des charges d'ETN, elles sont référencées :

- FDES KNAUF-Perimaxx-Resist\_2022-09-30, pour le K Perimaxx Resist ;
- FDES KNAUF-Perimax-Ultra\_2022-09-30, pour le K Perimaxx Ultra.

Le système KNAUF Périboard Ultra+ également fait l'objet depuis peu et sur l'épaisseur cible de 90+10 mm d'une FDES conformes à la norme NF P 01-010, disponibles sur le site [www.inies.fr](http://www.inies.fr).

Les références couvertes par ce document vont des épaisseurs 40+10 à 130+10 mm. Pour les épaisseurs supérieures (150+10 à 195+10 mm), une méthode de calcul des indicateurs d'impact figure en annexe. Elle porte l'intitulé FDES\_KNAUF-PERIBOARD-ULTRA-PLUS\_2022-10-28.

Les données issues des FDES ont pour objet de servir au calcul des impacts environnementaux des ouvrages dans lesquels les procédés visés sont susceptibles d'être intégrés.

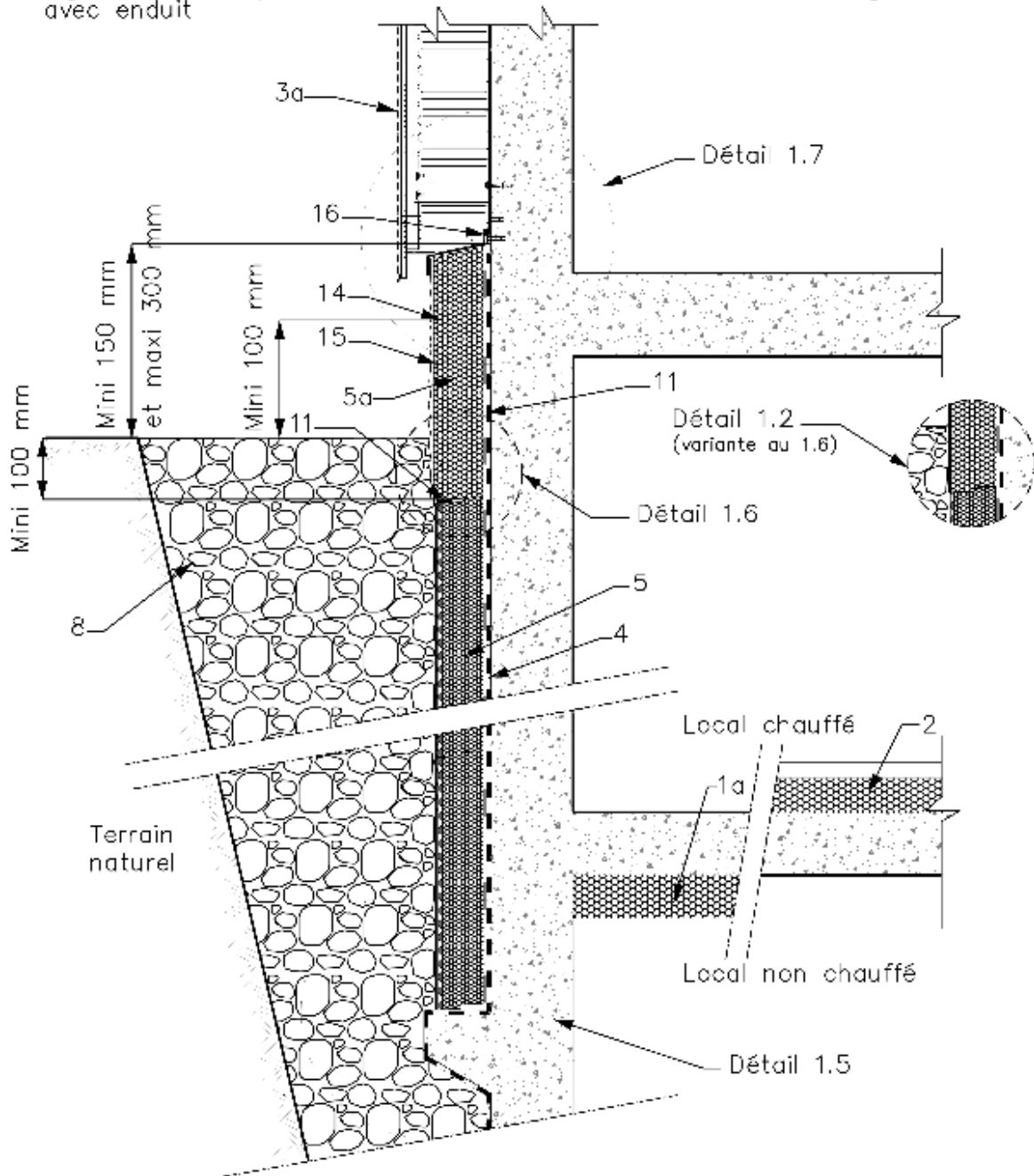
### 2. REFERENCES CHANTIERS

A ce jour, il a été posé :

- plus de 780 000 m<sup>2</sup> de panneaux *KNAUF Therm Perimaxx* en France depuis 2009 et *KNAUF Perimaxx Resist/Ultra* depuis 2021 ;
- plus de 840 000 m<sup>2</sup> de panneaux *KNAUF Périboard Ultra 30 SE* en France depuis 2012, le *KNAUF Périboard Ultra+* venant le remplacer depuis octobre 2022.



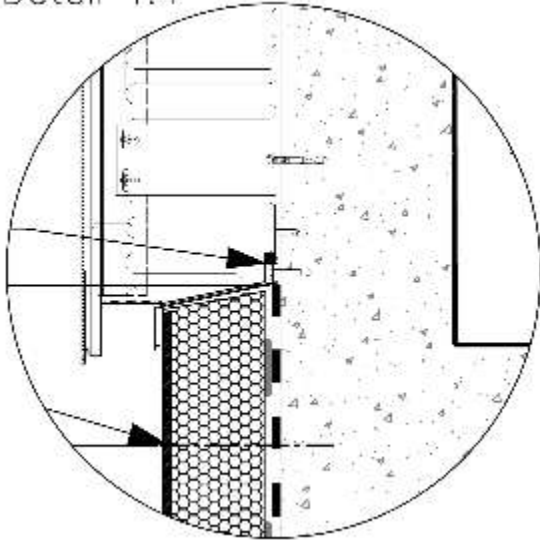
Figure 1B: Exemple de mur enterré isolé sur corbeau de Catégorie 1 avec enduit



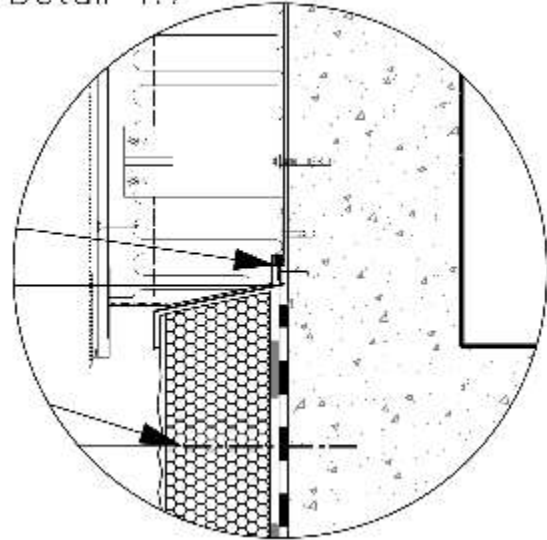
**Légende :**

- |    |                                                       |     |                                                                     |
|----|-------------------------------------------------------|-----|---------------------------------------------------------------------|
| 1  | Isolation sous dalle                                  | 10a | Profilé et fixation inox                                            |
| 1a | Isolation en sous-face de planchers                   | 11  | Colle bitumineuse                                                   |
| 2  | Isolation sous chape                                  | 11a | Mortier colle                                                       |
| 2a | Entrevous isolant                                     | 12  | Cheville plastique à expansion                                      |
| 3  | Système d'ITE sous enduit (ETICS)                     | 13  | Bande de mousse imprégnée pré-comprimée, classe 1                   |
| 3a | Bardage ventilé                                       | 14  | Fixation mécanique                                                  |
| 3b | Bardage métallique isolé double peau                  | 14a | Fixation mécanique, lorsque nécessaire                              |
| 4  | Revêtement d'étanchéité en feuille                    | 15  | Enduit armé                                                         |
| 4a | Enduit d'imperméabilisation                           | 16  | Solin avec mastic d'étanchéité                                      |
| 5  | KNAUF Perimaxx                                        | 17  | File de pavés scellés                                               |
| 5a | PSE KNAUF Therm pour ETICS                            | 18  | Enrobé                                                              |
| 5b | KNAUF Périboard Ultra+                                | 19  | Nappe à excroissances pour parois enterrées, lorsque nécessaire     |
| 6  | Parement de protection hors sol par plaque de bardage | 20  | Bande adhésive aluminium-butyle, lorsque nécessaire                 |
| 7  | Drain collecteur, lorsque nécessaire                  | 21  | Découpe, lorsque nécessaire                                         |
| 7a | Chausssette en géotextile avec graviers               | 22  | Bande d'étanchéité en feuille ou Système d'étanchéité Liquide (SEL) |
| 8  | Gravier filtrant et drainant                          | 23  | Mousse polyuréthane expansive                                       |
| 8a | Remblai naturel                                       |     |                                                                     |
| 9  | Profilé de départ système ETICS (3)                   |     |                                                                     |
| 10 | Profilé métallique                                    |     |                                                                     |

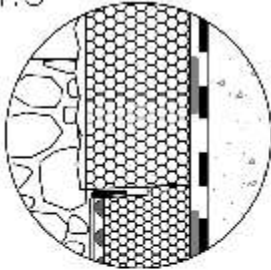
Détail 1.4



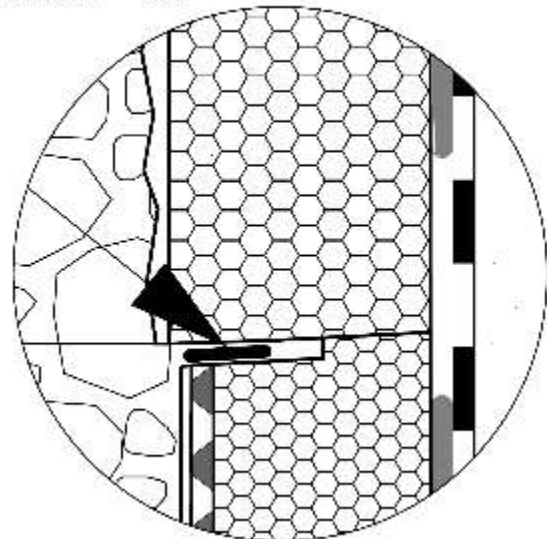
Détail 1.7



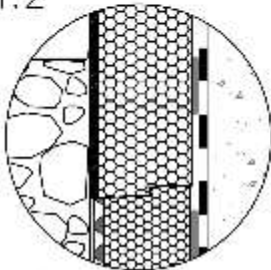
Détail 1.3



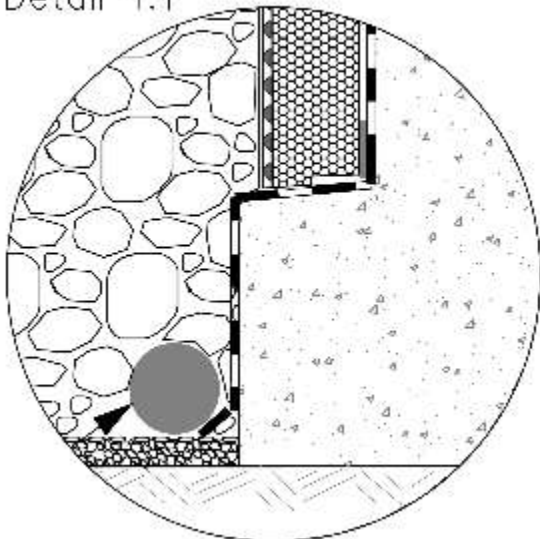
Détail 1.6



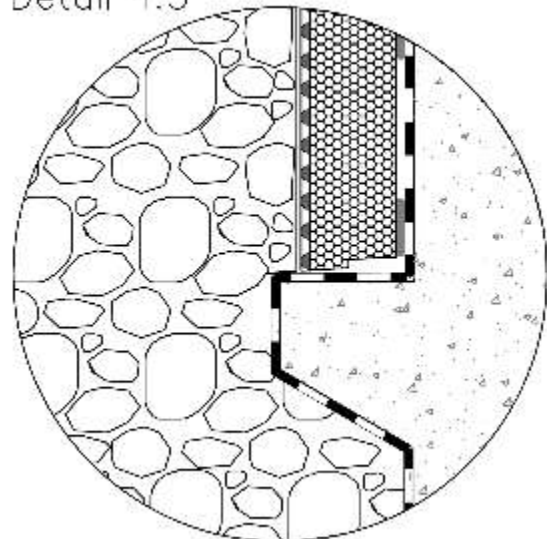
Détail 1.2



Détail 1.1



Détail 1.5



Détail 1.8

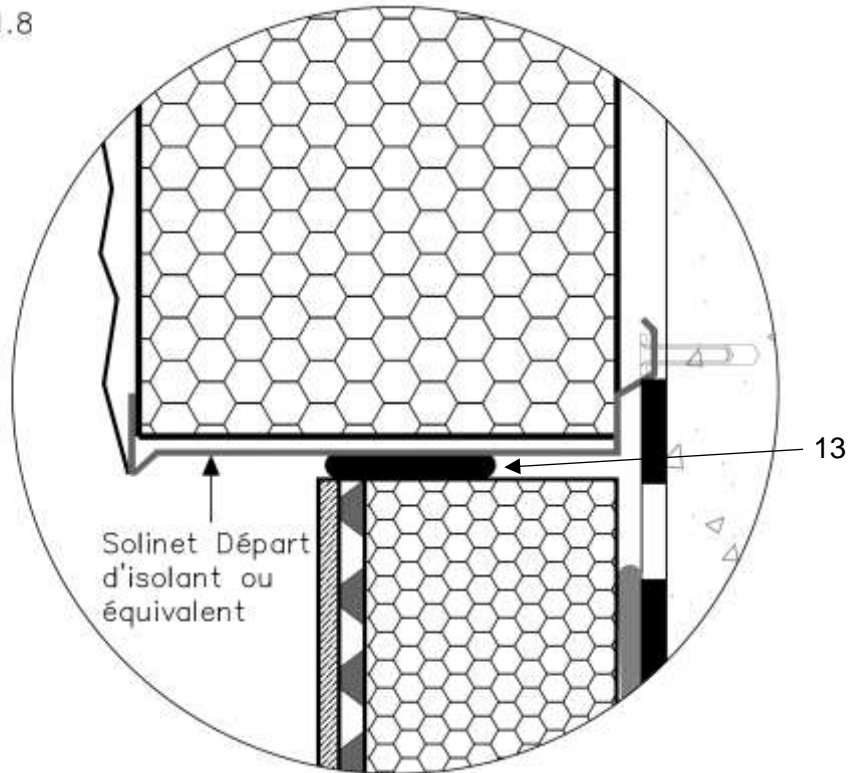
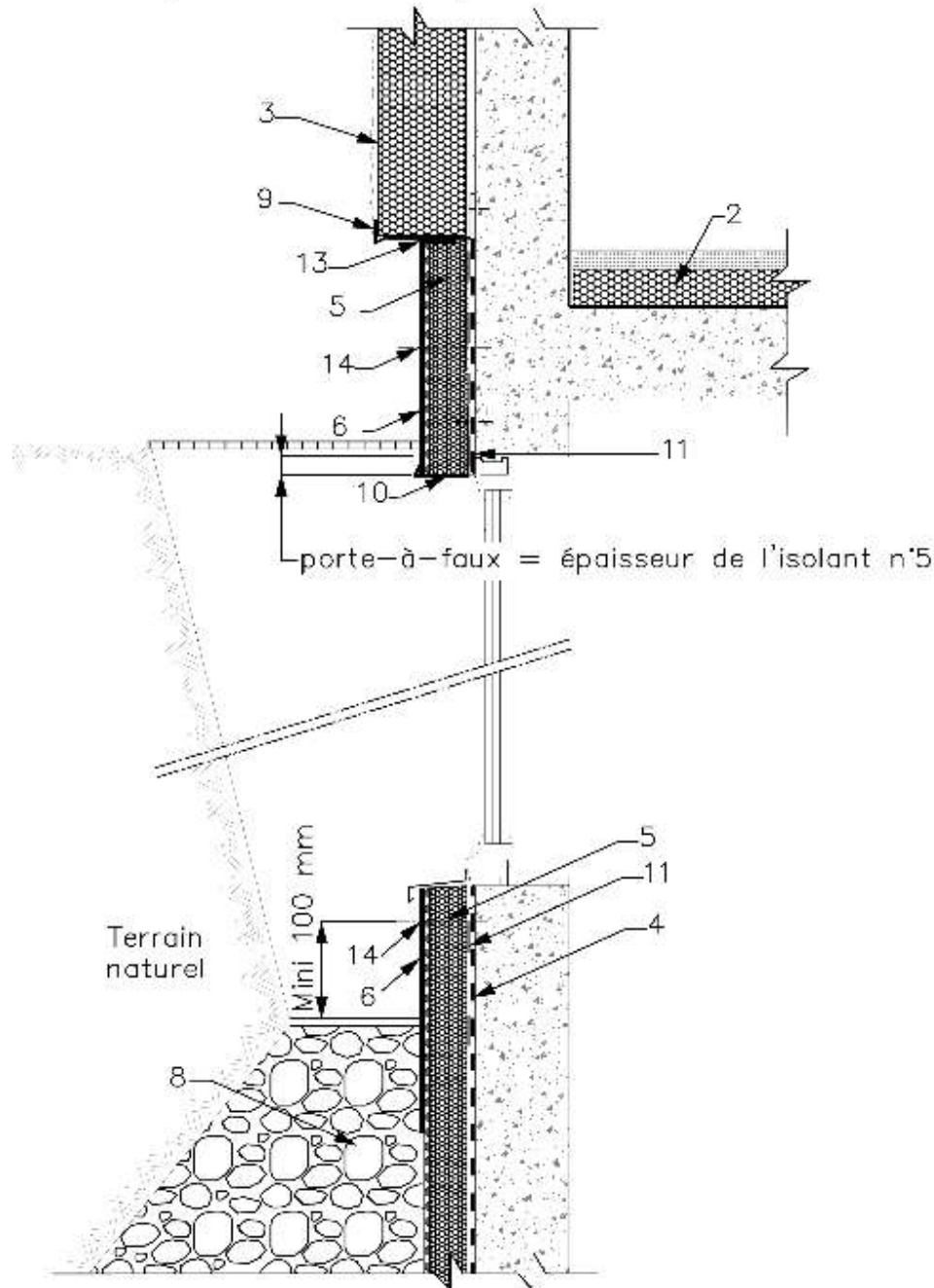


Figure 1C: Exemple de saut de loup sur mur enterré isolé de Catégorie 1


**Légende :**

- |    |                                                       |     |                                                                     |
|----|-------------------------------------------------------|-----|---------------------------------------------------------------------|
| 1  | Isolation sous dalle                                  | 10a | Profilé et fixation inox                                            |
| 1a | Isolation en sous-face de planchers                   | 11  | Colle bitumineuse                                                   |
| 2  | Isolation sous chape                                  | 11a | Mortier colle                                                       |
| 2a | Entrevous isolant                                     | 12  | Cheville plastique à expansion                                      |
| 3  | Système d'ITE sous enduit (ETICS)                     | 13  | Bande de mousse imprégnée pré-comprimée, classe 1                   |
| 3a | Bardage ventilé                                       | 14  | Fixation mécanique                                                  |
| 3b | Bardage métallique isolé double peau                  | 14a | Fixation mécanique, lorsque nécessaire                              |
| 4  | Revêtement d'étanchéité en feuille                    | 15  | Enduit armé                                                         |
| 4a | Enduit d'imperméabilisation                           | 16  | Solin avec mastic d'étanchéité                                      |
| 5  | KNAUF Perimaxx                                        | 17  | File de pavés scellés                                               |
| 5a | PSE KNAUF Therm pour ETICS                            | 18  | Enrobé                                                              |
| 5b | KNAUF Périboard Ultra+                                | 19  | Nappe à excroissances pour parois enterrées, lorsque nécessaire     |
| 6  | Parement de protection hors sol par plaque de bardage | 20  | Bande adhésive aluminium-butyle, lorsque nécessaire                 |
| 7  | Drain collecteur, lorsque nécessaire                  | 21  | Découpe, lorsque nécessaire                                         |
| 7a | Chaussette en géotextile avec graviers                | 22  | Bande d'étanchéité en feuille ou Système d'étanchéité Liquide (SEL) |
| 8  | Gravier filtrant et drainant                          | 23  | Mousse polyuréthane expansive                                       |
| 8a | Remblai naturel                                       |     |                                                                     |
| 9  | Profilé de départ système ETICS (3)                   |     |                                                                     |
| 10 | Profilé métallique                                    |     |                                                                     |

Figure 1D: Angle sortant sur mur enterré isolé de Catégorie 1, si joint de largeur inférieure ou égale à 10 mm (coupe horizontale sur partie enterrée)

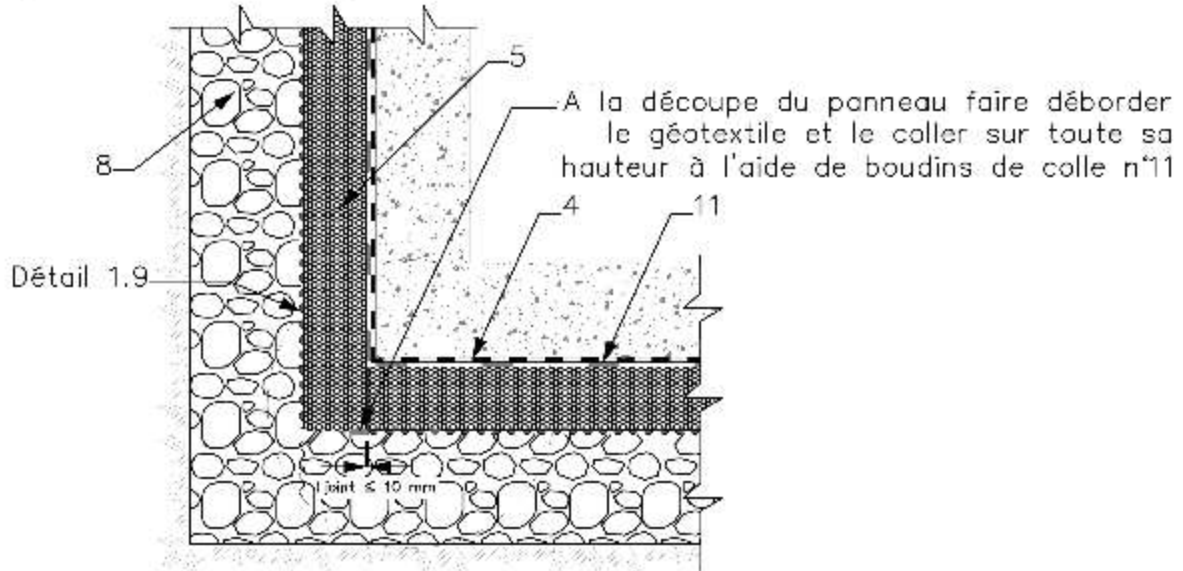
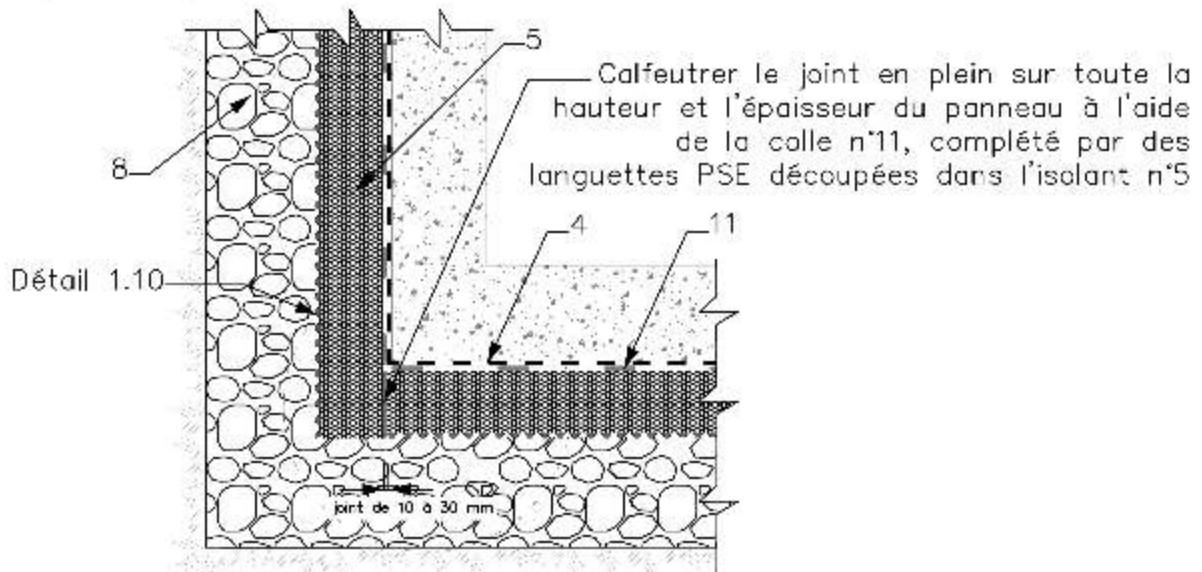


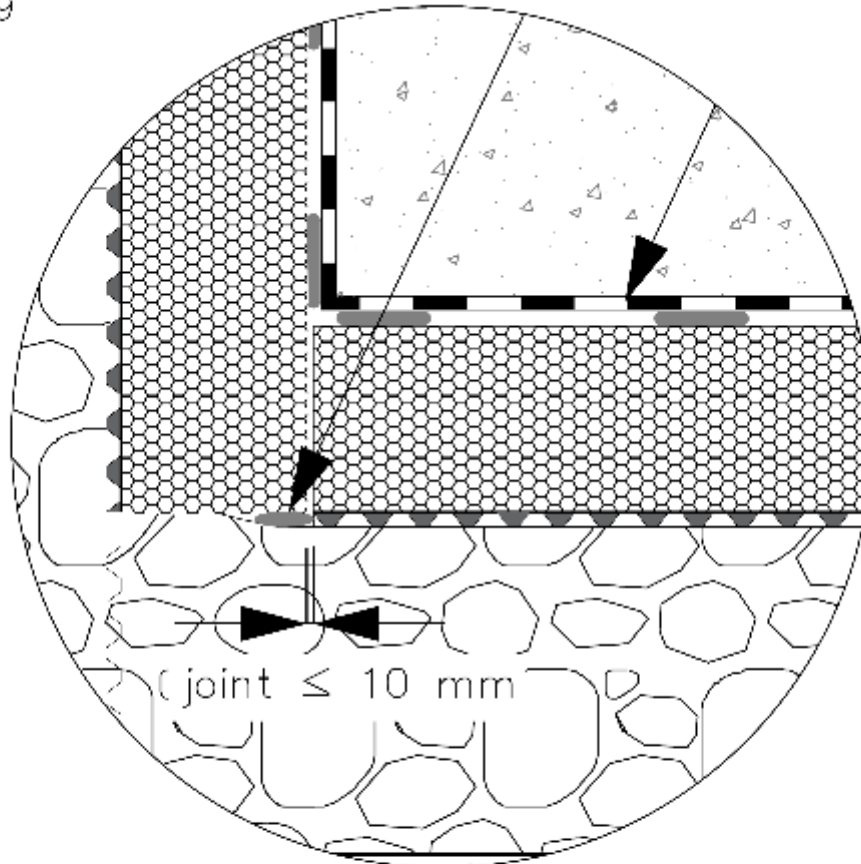
Figure 1E: Angle sortant sur mur enterré isolé de Catégorie 1, si joint de largeur compris entre 10 et 30 mm (coupe horizontale sur partie enterrée)



**Légende :**

1	Isolation sous dalle	10a	Profilé et fixation inox
1a	Isolation en sous-face de planchers	11	Colle bitumineuse
2	Isolation sous chape	11a	Mortier colle
2a	Entrevous isolant	12	Cheville plastique à expansion
3	Système d'ITE sous enduit (ETICS)	13	Bande de mousse imprégnée pré-comprimée, classe 1
3a	Bardage ventilé	14	Fixation mécanique
3b	Bardage métallique isolé double peau	14a	Fixation mécanique, lorsque nécessaire
4	Revêtement d'étanchéité en feuille	15	Enduit armé
4a	Enduit d'imperméabilisation	16	Solin avec mastic d'étanchéité
5	KNAUF Perimaxx	17	File de pavés scellés
5a	PSE KNAUF Therm pour ETICS	18	Enrobé
5b	KNAUF Périboard Ultra+	19	Nappe à excroissances pour parois enterrées, lorsque nécessaire
6	Parement de protection hors sol par plaque de bardage	20	Bande adhésive aluminium-butyle, lorsque nécessaire
7	Drain collecteur, lorsque nécessaire	21	Découpe, lorsque nécessaire
7a	Chaussette en géotextile avec graviers	22	Bande d'étanchéité en feuille ou Système d'étanchéité Liquide (SEL)
8	Gravier filtrant et drainant	23	Mousse polyuréthane expansive
8a	Remblai naturel		
9	Profilé de départ système ETICS (3)		
10	Profilé métallique		

Détail 1.9



Détail 1.10

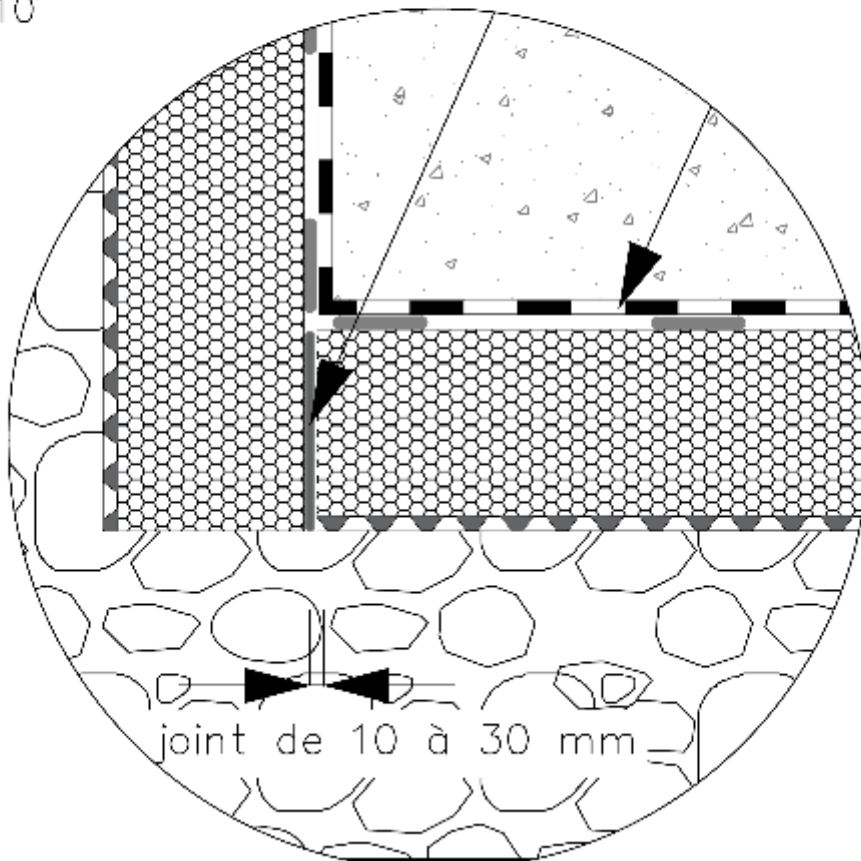


Figure 1F: Angle rentrant sur mur enterré isolé de Catégorie 1, si joint de largeur inférieure ou égale à 10 mm (coupe horizontale sur partie enterrée)

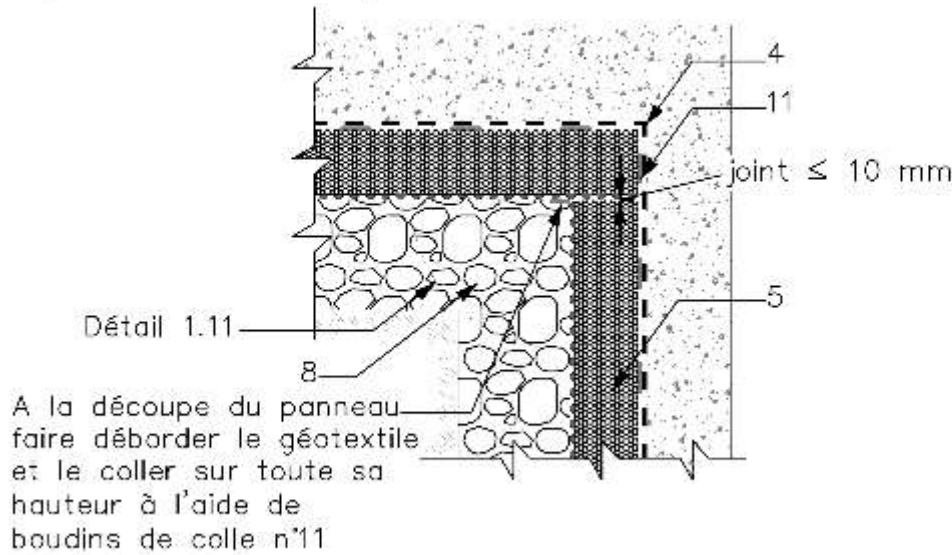
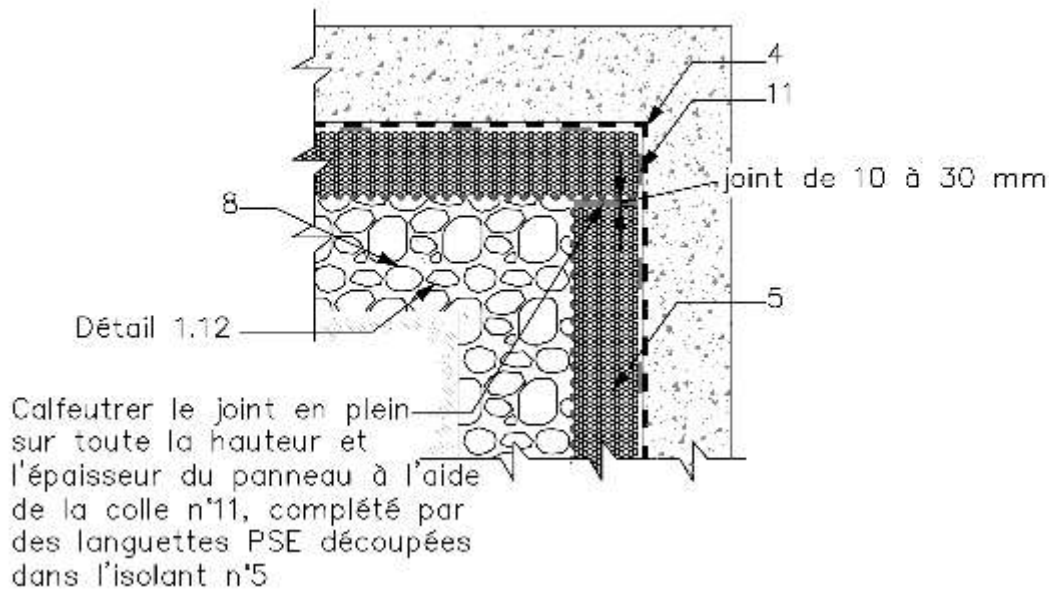


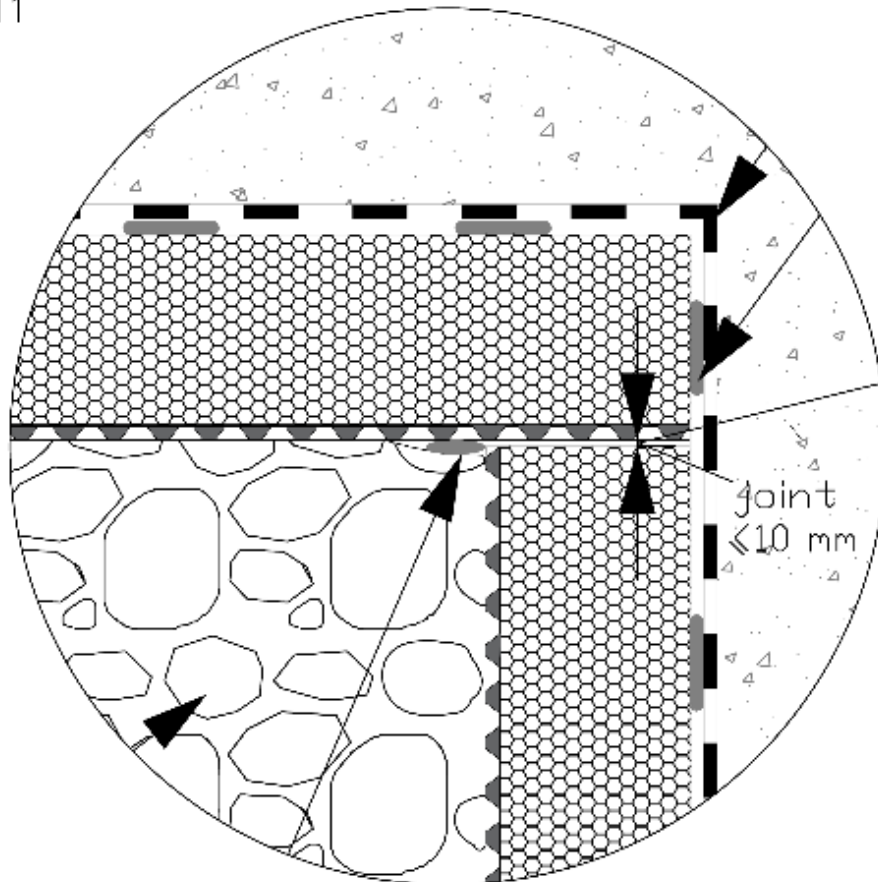
Figure 1G: Angle rentrant sur mur enterré isolé de Catégorie 1, si joint de largeur compris entre 10 et 30 mm (coupe horizontale sur partie enterrée)



Légende :

1	Isolation sous dalle	10a	Profilé et fixation inox
1a	Isolation en sous-face de planchers	11	Colle bitumineuse
2	Isolation sous chape	11a	Mortier colle
2a	Entrevous isolant	12	Cheville plastique à expansion
3	Système d'ITE sous enduit (ETICS)	13	Bande de mousse imprégnée pré-comprimée, classe 1
3a	Bardage ventilé	14	Fixation mécanique
3b	Bardage métallique isolé double peau	14a	Fixation mécanique, lorsque nécessaire
4	Revêtement d'étanchéité en feuille	15	Enduit armé
4a	Enduit d'imperméabilisation	16	Solin avec mastic d'étanchéité
5	KNAUF Perimaxx	17	File de pavés scellés
5a	PSE KNAUF Therm pour ETICS	18	Enrobé
5b	KNAUF Périboard Ultra+	19	Nappe à excroissances pour parois enterrées, lorsque nécessaire
6	Parement de protection hors sol par plaque de bardage	20	Bande adhésive aluminium-butyle, lorsque nécessaire
7	Drain collecteur, lorsque nécessaire	21	Découpe, lorsque nécessaire
7a	Chaussette en géotextile avec graviers	22	Bande d'étanchéité en feuille ou Système d'étanchéité Liquide (SEL)
8	Gravier filtrant et drainant	23	Mousse polyuréthane expansive
8a	Remblai naturel		
9	Profilé de départ système ETICS (3)		
10	Profilé métallique		

Détail 1.11



Détail 1.12

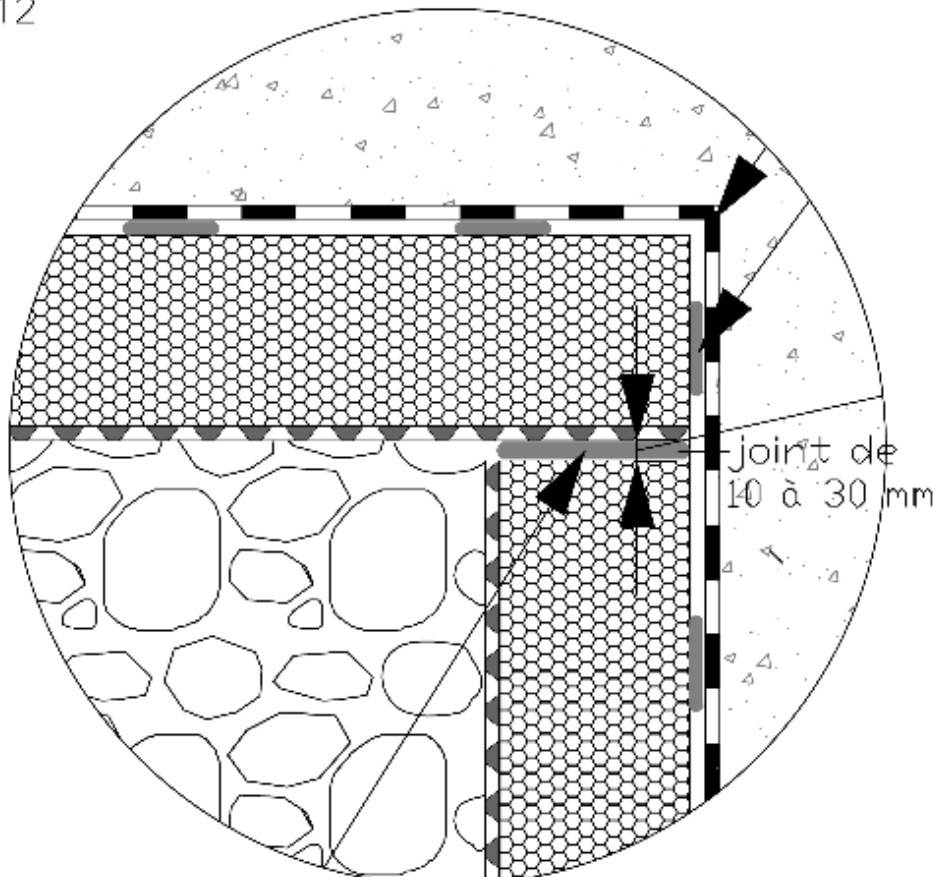
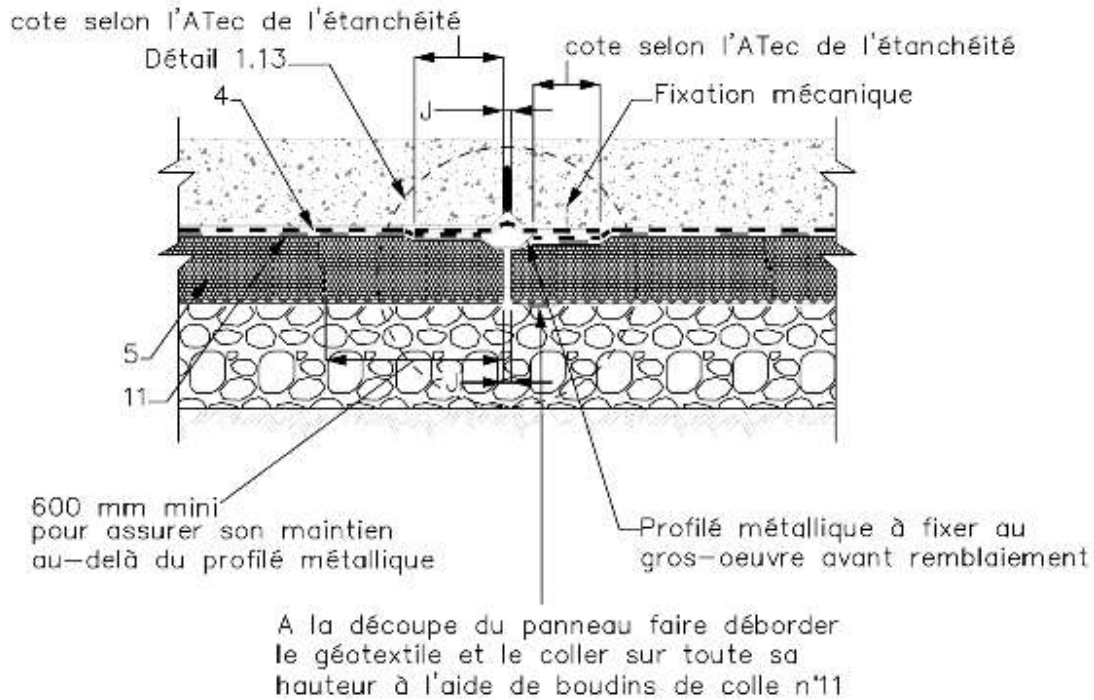
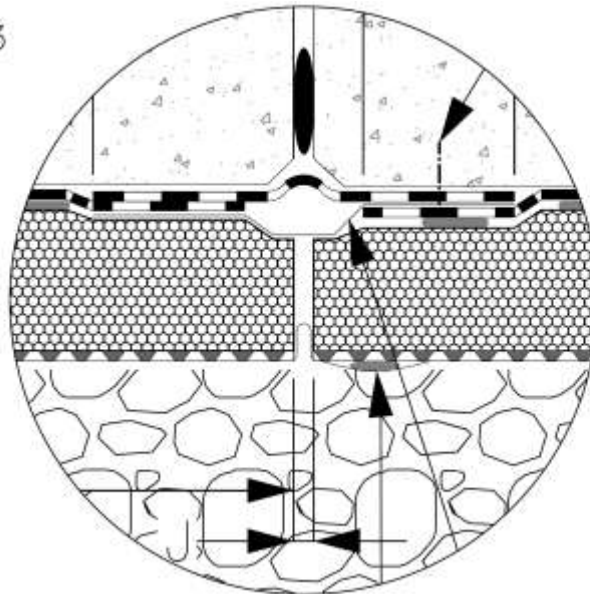


Figure 1H: Joint de dilatation sur mur de Catégorie 1  
(coupe horizontale sur partie enterrée)



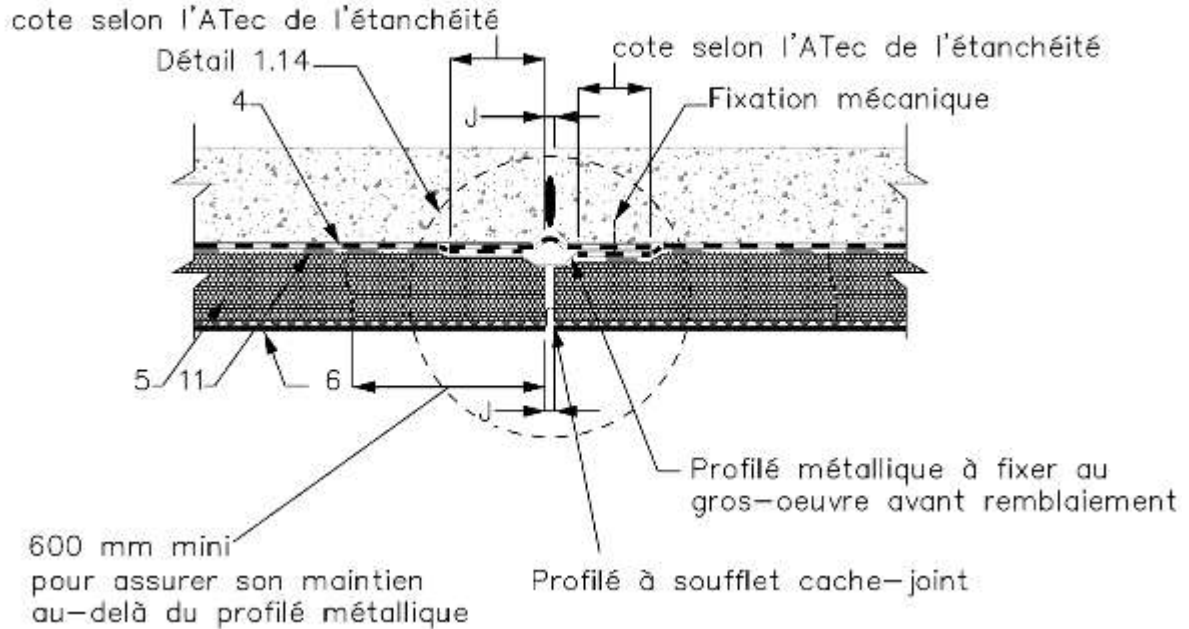
Détail 1.13



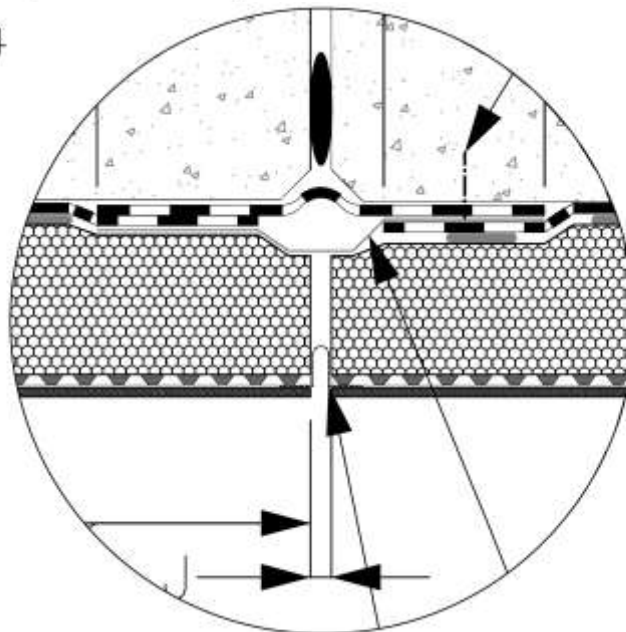
Légende :

- |    |                                                       |     |                                                                     |
|----|-------------------------------------------------------|-----|---------------------------------------------------------------------|
| 1  | Isolation sous dalle                                  | 10a | Profilé et fixation inox                                            |
| 1a | Isolation en sous-face de planchers                   | 11  | Colle bitumineuse                                                   |
| 2  | Isolation sous chape                                  | 11a | Mortier colle                                                       |
| 2a | Entrevous isolant                                     | 12  | Cheville plastique à expansion                                      |
| 3  | Système d'ITE sous enduit (ETICS)                     | 13  | Bande de mousse imprégnée pré-comprimée, classe 1                   |
| 3a | Bardage ventilé                                       | 14  | Fixation mécanique                                                  |
| 3b | Bardage métallique isolé double peau                  | 14a | Fixation mécanique, lorsque nécessaire                              |
| 4  | Revêtement d'étanchéité en feuille                    | 15  | Enduit armé                                                         |
| 4a | Enduit d'imperméabilisation                           | 16  | Solin avec mastic d'étanchéité                                      |
| 5  | KNAUF Perimaxx                                        | 17  | File de pavés scellés                                               |
| 5a | PSE KNAUF Therm pour ETICS                            | 18  | Enrobé                                                              |
| 5b | KNAUF Périboard Ultra+                                | 19  | Nappe à excroissances pour parois enterrées, lorsque nécessaire     |
| 6  | Parement de protection hors sol par plaque de bardage | 20  | Bande adhésive aluminium-butyle, lorsque nécessaire                 |
| 7  | Drain collecteur, lorsque nécessaire                  | 21  | Découpe, lorsque nécessaire                                         |
| 7a | Chaussette en géotextile avec graviers                | 22  | Bande d'étanchéité en feuille ou Système d'étanchéité Liquide (SEL) |
| 8  | Gravier filtrant et drainant                          | 23  | Mousse polyuréthane expansiv                                        |
| 8a | Remblai naturel                                       |     |                                                                     |
| 9  | Profilé de départ système ETICS (3)                   |     |                                                                     |
| 10 | Profilé métallique                                    |     |                                                                     |

Figure 11: Joint de dilatation sur mur de Catégorie 1  
(coupe horizontale sur partie aérienne)



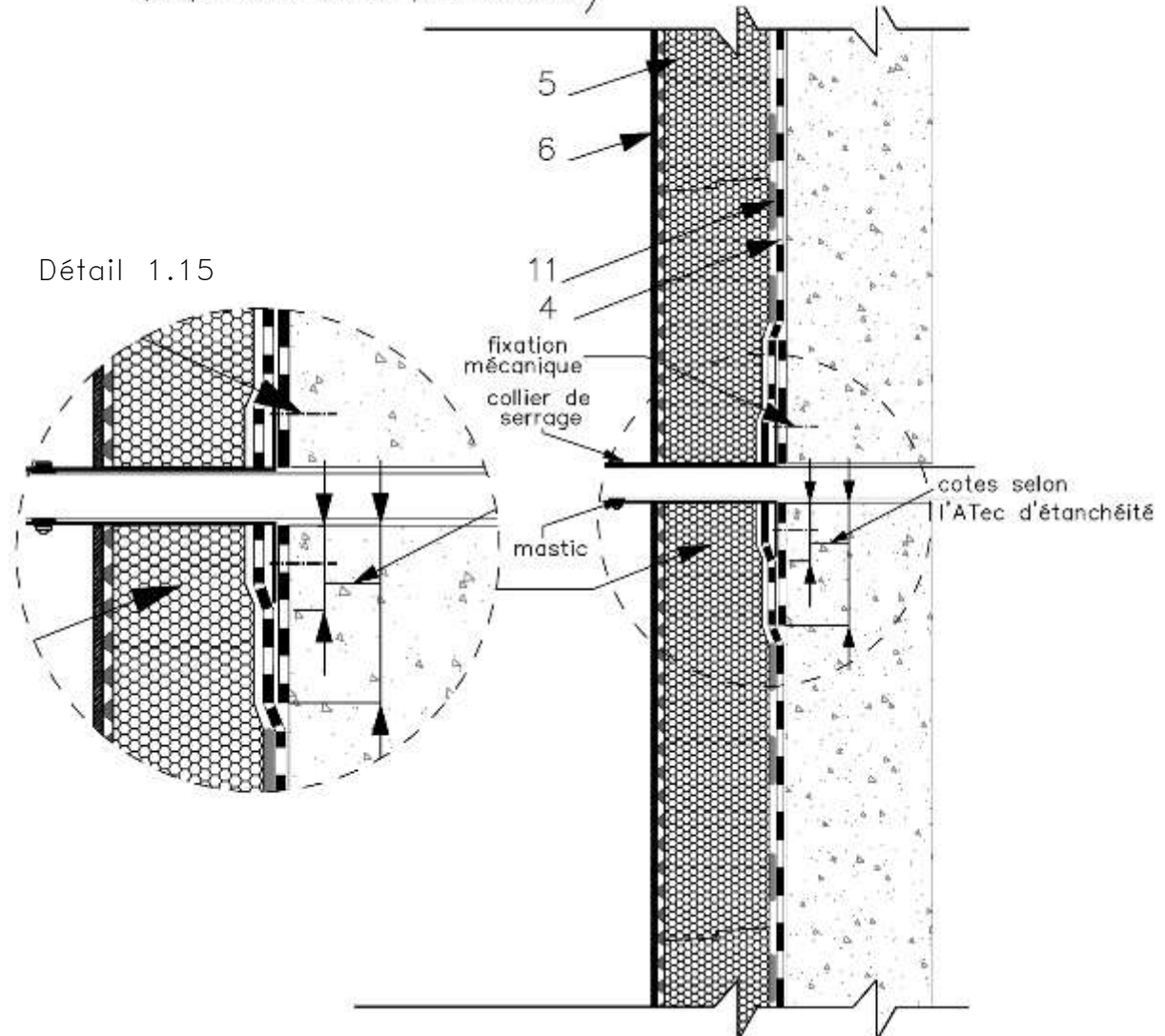
Détail 1.14



Légende :

1	Isolation sous dalle	10a	Profilé et fixation inox
1a	Isolation en sous-face de planchers	11	Colle bitumineuse
2	Isolation sous chape	11a	Mortier colle
2a	Entrevous isolant	12	Cheville plastique à expansion
3	Système d'ITE sous enduit (ETICS)	13	Bande de mousse imprégnée pré-comprimée, classe 1
3a	Bardage ventilé	14	Fixation mécanique
3b	Bardage métallique isolé double peau	14a	Fixation mécanique, lorsque nécessaire
4	Revêtement d'étanchéité en feuille	15	Enduit armé
4a	Enduit d'imperméabilisation	16	Solin avec mastic d'étanchéité
5	KNAUF Perimaxx	17	File de pavés scellés
5a	PSE KNAUF Therm pour ETICS	18	Enrobé
5b	KNAUF Périboard Ultra+	19	Nappe à excroissances pour parois enterrées, lorsque nécessaire
6	Parement de protection hors sol par plaque de bardage	20	Bande adhésive aluminium-butyle, lorsque nécessaire
7	Drain collecteur, lorsque nécessaire	21	Découpe, lorsque nécessaire
7a	Chaussette en géotextile avec graviers	22	Bande d'étanchéité en feuille ou Système d'étanchéité Liquide (SEL)
8	Gravier filtrant et drainant	23	Mousse polyuréthane expansive
8a	Remblai naturel		
9	Profilé de départ système ETICS (3)		
10	Profilé métallique		

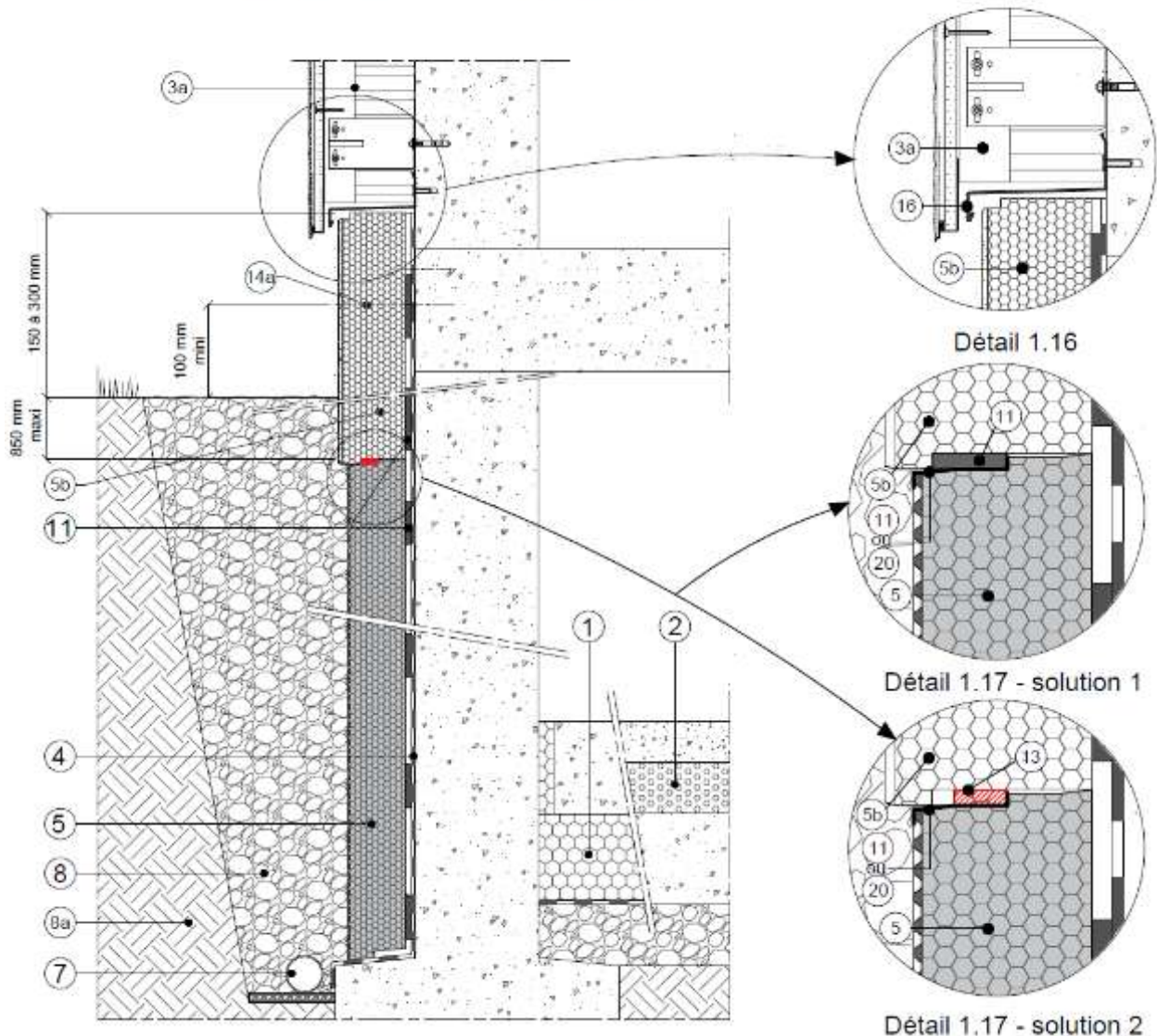
Figure 1J: Exemple de pénétration sur mur de Catégorie 1  
avec plaque, cas du monocouche  
(coupe horizontale sur partie aérienne)



Légende :

- |    |                                                       |     |                                                                     |
|----|-------------------------------------------------------|-----|---------------------------------------------------------------------|
| 1  | Isolation sous dalle                                  | 10a | Profilé et fixation inox                                            |
| 1a | Isolation en sous-face de planchers                   | 11  | Colle bitumineuse                                                   |
| 2  | Isolation sous chape                                  | 11a | Mortier colle                                                       |
| 2a | Entrevous isolant                                     | 12  | Cheville plastique à expansion                                      |
| 3  | Système d'ITE sous enduit (ETICS)                     | 13  | Bande de mousse imprégnée pré-comprimée, classe 1                   |
| 3a | Bardage ventilé                                       | 14  | Fixation mécanique                                                  |
| 3b | Bardage métallique isolé double peau                  | 14a | Fixation mécanique, lorsque nécessaire                              |
| 4  | Revêtement d'étanchéité en feuille                    | 15  | Enduit armé                                                         |
| 4a | Enduit d'imperméabilisation                           | 16  | Solin avec mastic d'étanchéité                                      |
| 5  | KNAUF Perimaxx                                        | 17  | File de pavés scellés                                               |
| 5a | PSE KNAUF Therm pour ETICS                            | 18  | Enrobé                                                              |
| 5b | KNAUF Périboard Ultra+                                | 19  | Nappe à excroissances pour parois enterrées, lorsque nécessaire     |
| 6  | Parement de protection hors sol par plaque de bardage | 20  | Bande adhésive aluminium-butyle, lorsque nécessaire                 |
| 7  | Drain collecteur, lorsque nécessaire                  | 21  | Découpe, lorsque nécessaire                                         |
| 7a | Chaussette en géotextile avec graviers                | 22  | Bande d'étanchéité en feuille ou Système d'étanchéité Liquide (SEL) |
| 8  | Gravier filtrant et drainant                          | 23  | Mousse polyuréthane expansive                                       |
| 8a | Remblai naturel                                       |     |                                                                     |
| 9  | Profilé de départ système ETICS (3)                   |     |                                                                     |
| 10 | Profilé métallique                                    |     |                                                                     |

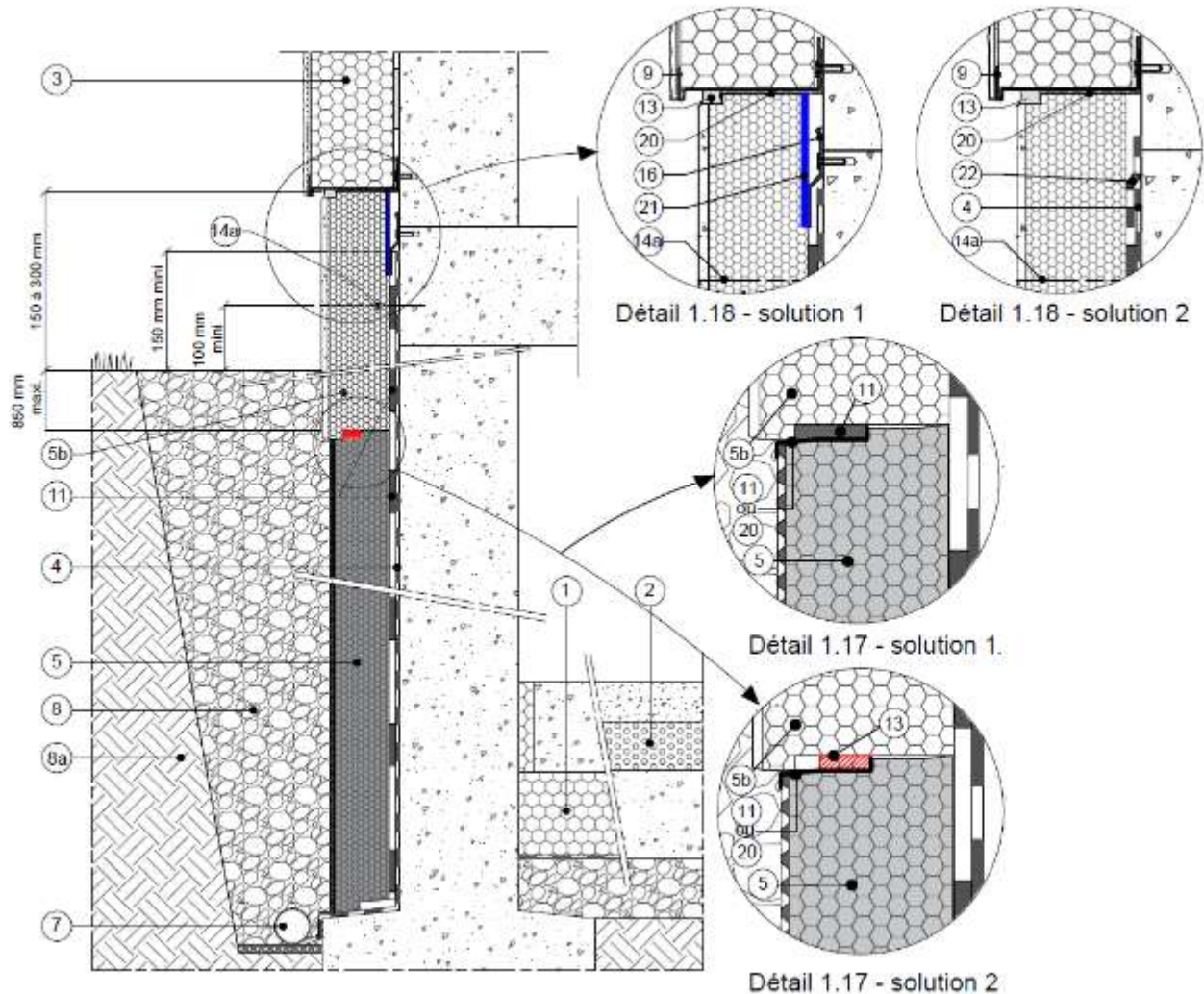
Figure 1K: Exemple de mur enterré isolé sur fondation de catégorie 1 avec Knauf Périboard Ultra+ et Knauf Perimaxx



**Légende :**

- |    |                                                       |     |                                                                     |
|----|-------------------------------------------------------|-----|---------------------------------------------------------------------|
| 1  | Isolation sous dalle                                  | 10a | Profilé et fixation inox                                            |
| 1a | Isolation en sous-face de planchers                   | 11  | Colle bitumineuse                                                   |
| 2  | Isolation sous chape                                  | 11a | Mortier colle                                                       |
| 2a | Entrevous isolant                                     | 12  | Cheville plastique à expansion                                      |
| 3  | Système d'ITE sous enduit (ETICS)                     | 13  | Bande de mousse imprégnée pré-comprimée, classe 1                   |
| 3a | Bardage ventilé                                       | 14  | Fixation mécanique                                                  |
| 3b | Bardage métallique isolé double peau                  | 14a | Fixation mécanique, lorsque nécessaire                              |
| 4  | Revêtement d'étanchéité en feuille                    | 15  | Enduit armé                                                         |
| 4a | Enduit d'imperméabilisation                           | 16  | Solin avec mastic d'étanchéité                                      |
| 5  | KNAUF Perimaxx                                        | 17  | File de pavés scellés                                               |
| 5a | PSE KNAUF Therm pour ETICS                            | 18  | Enrobé                                                              |
| 5b | KNAUF Périboard Ultra+                                | 19  | Nappe à excroissances pour parois enterrées, lorsque nécessaire     |
| 6  | Parement de protection hors sol par plaque de bardage | 20  | Bande adhésive aluminium-butyle, lorsque nécessaire                 |
| 7  | Drain collecteur, lorsque nécessaire                  | 21  | Découpe, lorsque nécessaire                                         |
| 7a | Chaussette en géotextile avec graviers                | 22  | Bande d'étanchéité en feuille ou Système d'étanchéité Liquide (SEL) |
| 8  | Gravier filtrant et drainant                          | 23  | Mousse polyuréthane expansive                                       |
| 8a | Remblai naturel                                       |     |                                                                     |
| 9  | Profilé de départ système ETICS (3)                   |     |                                                                     |
| 10 | Profilé métallique                                    |     |                                                                     |

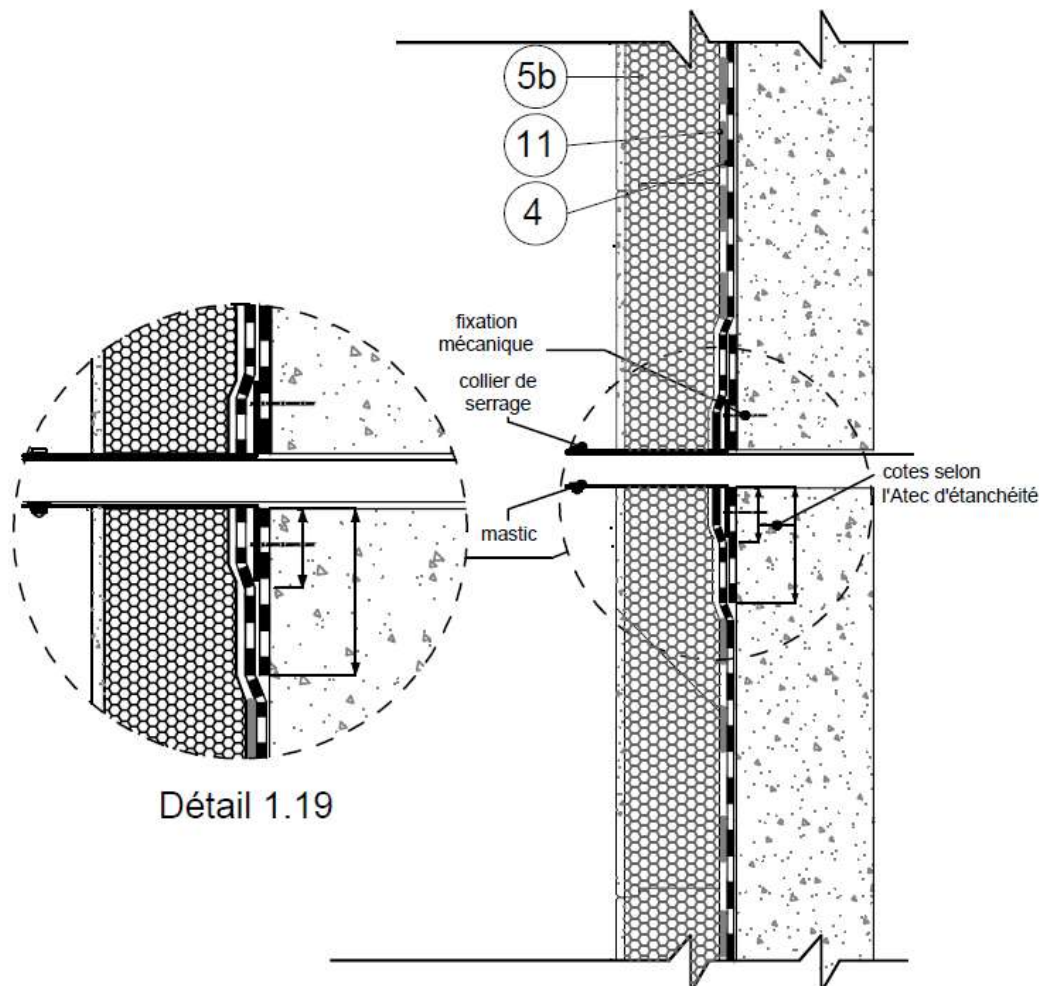
Figure 1L Exemple de mur enterré isolé sur fondation de catégorie 1 avec Knauf Périboard Ultra+ et Knauf Perimaxx



**Légende :**

- |    |                                                       |     |                                                                     |
|----|-------------------------------------------------------|-----|---------------------------------------------------------------------|
| 1  | Isolation sous dalle                                  | 10a | Profilé et fixation inox                                            |
| 1a | Isolation en sous-face de planchers                   | 11  | Colle bitumineuse                                                   |
| 2  | Isolation sous chape                                  | 11a | Mortier colle                                                       |
| 2a | Entrevous isolant                                     | 12  | Cheville plastique à expansion                                      |
| 3  | Système d'ITE sous enduit (ETICS)                     | 13  | Bande de mousse imprégnée pré-comprimée, classe 1                   |
| 3a | Bardage ventilé                                       | 14  | Fixation mécanique                                                  |
| 3b | Bardage métallique isolé double peau                  | 14a | Fixation mécanique, lorsque nécessaire                              |
| 4  | Revêtement d'étanchéité en feuille                    | 15  | Enduit armé                                                         |
| 4a | Enduit d'imperméabilisation                           | 16  | Solin avec mastic d'étanchéité                                      |
| 5  | KNAUF Perimaxx                                        | 17  | File de pavés scellés                                               |
| 5a | PSE KNAUF Therm pour ETICS                            | 18  | Enrobé                                                              |
| 5b | KNAUF Périboard Ultra+                                | 19  | Nappe à excroissances pour parois enterrées, lorsque nécessaire     |
| 6  | Parement de protection hors sol par plaque de bardage | 20  | Bande adhésive aluminium-butyle, lorsque nécessaire                 |
| 7  | Drain collecteur, lorsque nécessaire                  | 21  | Découpe, lorsque nécessaire                                         |
| 7a | Chaussette en géotextile avec graviers                | 22  | Bande d'étanchéité en feuille ou Système d'étanchéité Liquide (SEL) |
| 8  | Gravier filtrant et drainant                          | 23  | Mousse polyuréthane expansive                                       |
| 8a | Remblai naturel                                       |     |                                                                     |
| 9  | Profilé de départ système ETICS (3)                   |     |                                                                     |
| 10 | Profilé métallique                                    |     |                                                                     |

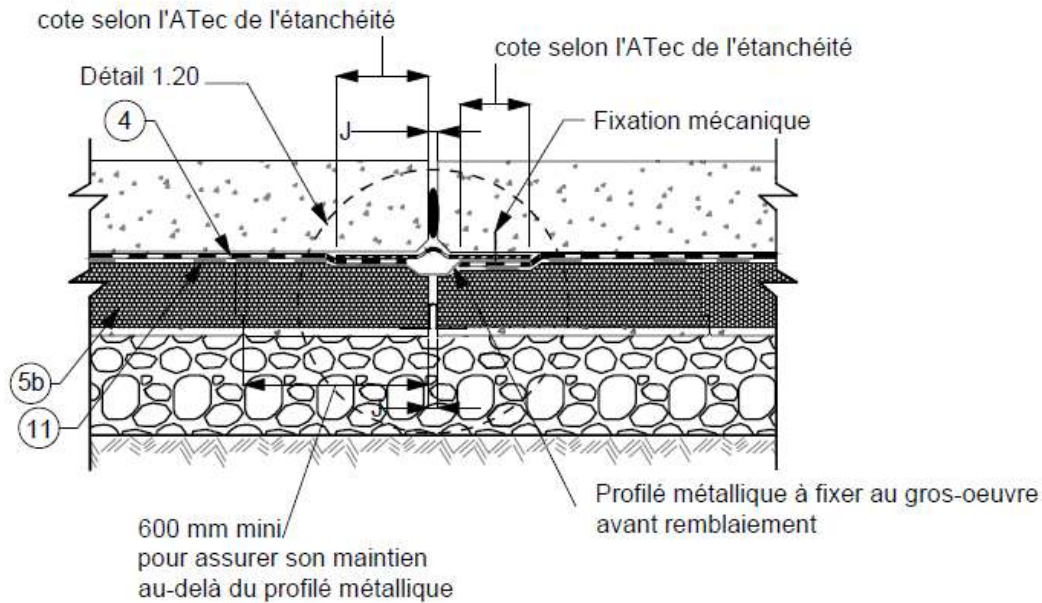
Figure 1M: Exemple de pénétration sur mur de catégorie 1 avec Knauf Périboard Ultra+  
Cas du monocouche  
(coupe horizontale sur partie aérienne)



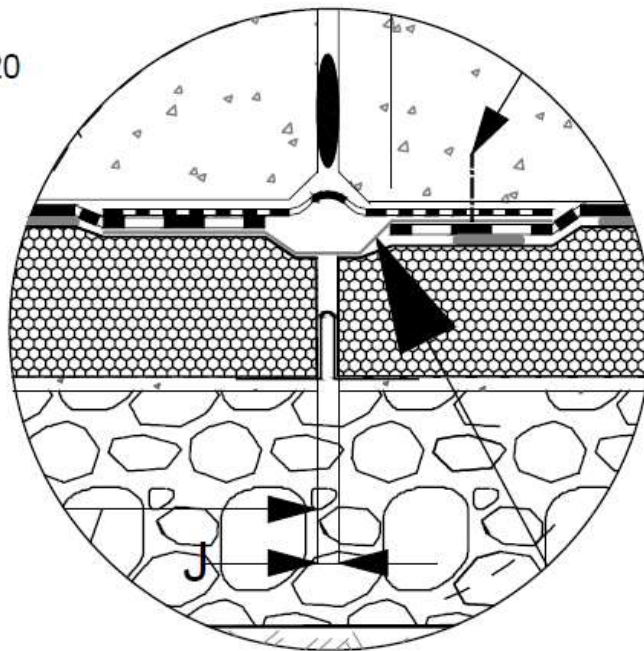
Légende :

- |    |                                                       |     |                                                                     |
|----|-------------------------------------------------------|-----|---------------------------------------------------------------------|
| 1  | Isolation sous dalle                                  | 10a | Profilé et fixation inox                                            |
| 1a | Isolation en sous-face de planchers                   | 11  | Colle bitumineuse                                                   |
| 2  | Isolation sous chape                                  | 11a | Mortier colle                                                       |
| 2a | Entrevous isolant                                     | 12  | Cheville plastique à expansion                                      |
| 3  | Système d'ITE sous enduit (ETICS)                     | 13  | Bande de mousse imprégnée pré-comprimée, classe 1                   |
| 3a | Bardage ventilé                                       | 14  | Fixation mécanique                                                  |
| 3b | Bardage métallique isolé double peau                  | 14a | Fixation mécanique, lorsque nécessaire                              |
| 4  | Revêtement d'étanchéité en feuille                    | 15  | Enduit armé                                                         |
| 4a | Enduit d'imperméabilisation                           | 16  | Solin avec mastic d'étanchéité                                      |
| 5  | KNAUF Perimaxx                                        | 17  | File de pavés scellés                                               |
| 5a | PSE KNAUF Therm pour ETICS                            | 18  | Enrobé                                                              |
| 5b | KNAUF Périboard Ultra+                                | 19  | Nappe à excroissances pour parois enterrées, lorsque nécessaire     |
| 6  | Parement de protection hors sol par plaque de bardage | 20  | Bande adhésive aluminium-butyle, lorsque nécessaire                 |
| 7  | Drain collecteur, lorsque nécessaire                  | 21  | Découpe, lorsque nécessaire                                         |
| 7a | Chaussette en géotextile avec graviers                | 22  | Bande d'étanchéité en feuille ou Système d'étanchéité Liquide (SEL) |
| 8  | Gravier filtrant et drainant                          | 23  | Mousse polyuréthane expansive                                       |
| 8a | Remblai naturel                                       |     |                                                                     |
| 9  | Profilé de départ système ETICS (3)                   |     |                                                                     |
| 10 | Profilé métallique                                    |     |                                                                     |

Figure 1N: Joint de dilatation sur mur de Catégorie 1 avec Knauf Périboard Ultra+  
(coupe horizontale sur partie enterrée)



Détail 1.20

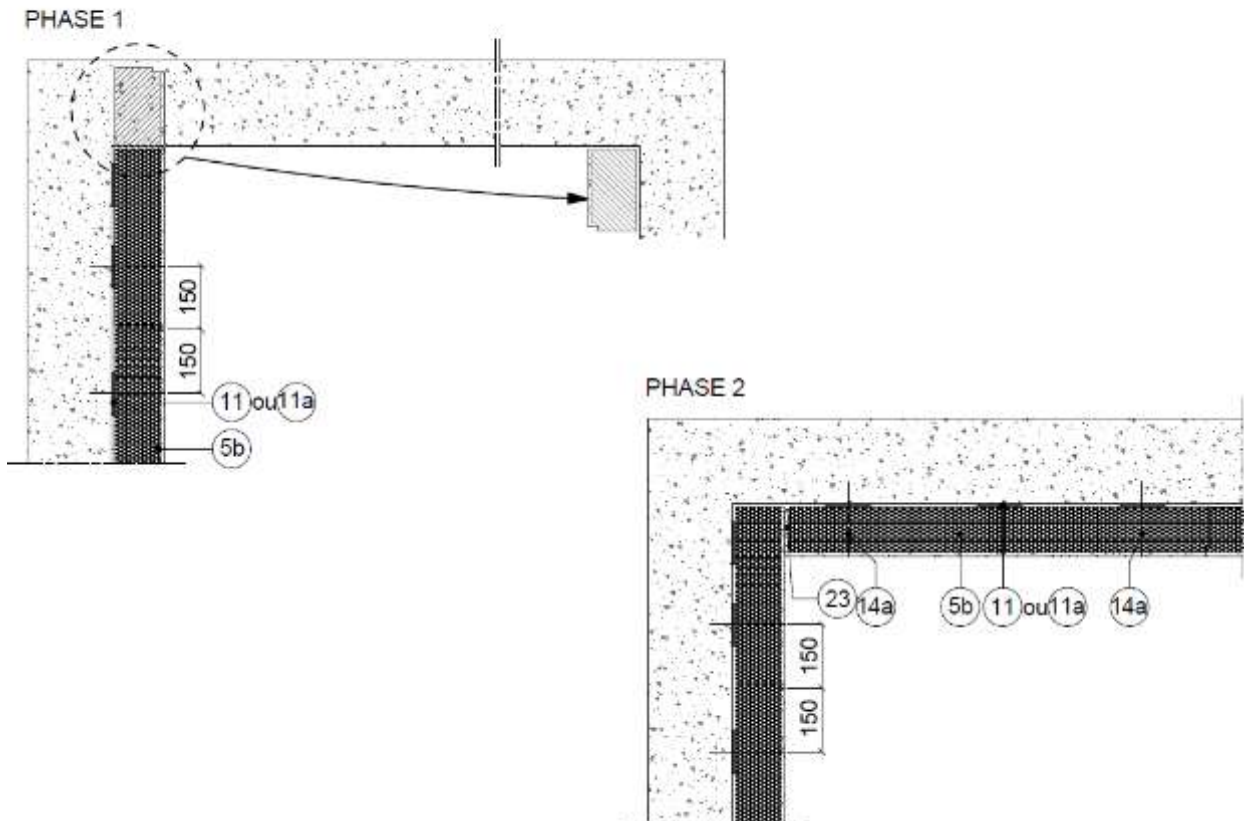


Légende :

- |    |                                                       |     |                                                                     |
|----|-------------------------------------------------------|-----|---------------------------------------------------------------------|
| 1  | Isolation sous dalle                                  | 10a | Profilé et fixation inox                                            |
| 1a | Isolation en sous-face de planchers                   | 11  | Colle bitumineuse                                                   |
| 2  | Isolation sous chape                                  | 11a | Mortier colle                                                       |
| 2a | Entrevous isolant                                     | 12  | Cheville plastique à expansion                                      |
| 3  | Système d'ITE sous enduit (ETICS)                     | 13  | Bande de mousse imprégnée pré-comprimée, classe 1                   |
| 3a | Bardage ventilé                                       | 14  | Fixation mécanique                                                  |
| 3b | Bardage métallique isolé double peau                  | 14a | Fixation mécanique, lorsque nécessaire                              |
| 4  | Revêtement d'étanchéité en feuille                    | 15  | Enduit armé                                                         |
| 4a | Enduit d'imperméabilisation                           | 16  | Solin avec mastic d'étanchéité                                      |
| 5  | KNAUF Perimaxx                                        | 17  | File de pavés scellés                                               |
| 5a | PSE KNAUF Therm pour ETICS                            | 18  | Enrobé                                                              |
| 5b | KNAUF Périboard Ultra+                                | 19  | Nappe à excroissances pour parois enterrées, lorsque nécessaire     |
| 6  | Parement de protection hors sol par plaque de bardage | 20  | Bande adhésive aluminium-butyle, lorsque nécessaire                 |
| 7  | Drain collecteur, lorsque nécessaire                  | 21  | Découpe, lorsque nécessaire                                         |
| 7a | Chaussette en géotextile avec graviers                | 22  | Bande d'étanchéité en feuille ou Système d'étanchéité Liquide (SEL) |
| 8  | Gravier filtrant et drainant                          | 23  | Mousse polyuréthane expansive                                       |
| 8a | Remblai naturel                                       |     |                                                                     |
| 9  | Profilé de départ système ETICS (3)                   |     |                                                                     |
| 10 | Profilé métallique                                    |     |                                                                     |

Figure 10: Exemple de mur enterré isolé sur fondation avec phasage de pose du Knauf  
 Périboard Ultra+, angle rentrant - sur mur de catégories 1,2 et 3  
 - avec (ou sans) imperméabilisation ou étanchéité, et  
 - sur la partie hors-sol et enterrée.

Nota: Les éventuels revêtements d'étanchéité et imperméabilisation ne sont pas représentés dans les schémas ci-dessous



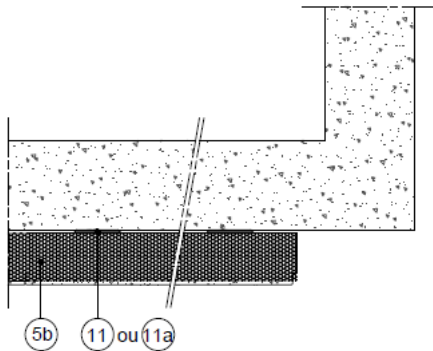
**Légende :**

- |                                                         |                                                                        |
|---------------------------------------------------------|------------------------------------------------------------------------|
| 1 Isolation sous dalle                                  | 10a Profilé et fixation inox                                           |
| 1a Isolation en sous-face de planchers                  | 11 Colle bitumineuse                                                   |
| 2 Isolation sous chape                                  | 11a Mortier colle                                                      |
| 2a Entrevous isolant                                    | 12 Cheville plastique à expansion                                      |
| 3 Système d'ITE sous enduit (ETICS)                     | 13 Bande de mousse imprégnée pré-comprimée, classe 1                   |
| 3a Bardage ventilé                                      | 14 Fixation mécanique                                                  |
| 3b Bardage métallique isolé double peau                 | 14a Fixation mécanique, lorsque nécessaire                             |
| 4 Revêtement d'étanchéité en feuille                    | 15 Enduit armé                                                         |
| 4a Enduit d'imperméabilisation                          | 16 Solin avec mastic d'étanchéité                                      |
| 5 KNAUF Perimaxx                                        | 17 File de pavés scellés                                               |
| 5a PSE KNAUF Therm pour ETICS                           | 18 Enrobé                                                              |
| 5b KNAUF Périboard Ultra+                               | 19 Nappe à excroissances pour parois enterrées, lorsque nécessaire     |
| 6 Parement de protection hors sol par plaque de bardage | 20 Bande adhésive aluminium-butyle, lorsque nécessaire                 |
| 7 Drain collecteur, lorsque nécessaire                  | 21 Découpe, lorsque nécessaire                                         |
| 7a Chaussette en géotextile avec graviers               | 22 Bande d'étanchéité en feuille ou Système d'étanchéité Liquide (SEL) |
| 8 Gravier filtrant et drainant                          | 23 Mousse polyuréthane expansive                                       |
| 8a Remblai naturel                                      |                                                                        |
| 9 Profilé de départ système ETICS (3)                   |                                                                        |
| 10 Profilé métallique                                   |                                                                        |

Figure 1P: Exemple de mur enterré isolé sur fondation avec phasage de pose du Knauf Périfoard Ultra+, angle sortant - sur murs de catégorie 1,2 et 3  
 - avec (ou sans) imperméabilisation ou étanchéité, et  
 - sur la partie hors-sol et enterrée

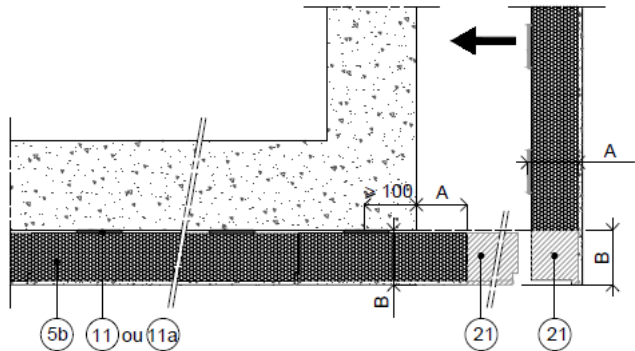
Nota: les éventuels revêtements d'étanchéité et imperméabilisation ne sont pas représentés dans les schémas ci-dessous

PHASE 1

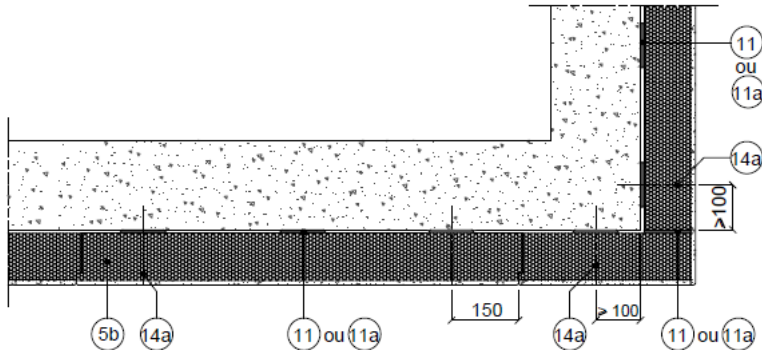


PHASE 2: Découper en angle tel que:

- $B = A + 10\text{mm}$
- $A = \text{épaisseur de PSE du Knauf Périfoard} + \text{épaisseur de colle (plots écrasés)}$
- $10\text{ mm} = \text{épaisseur du parement Knauf Périfoard}$



PHASE 3: mise en place des fixations (le cas échéant)



Légende :

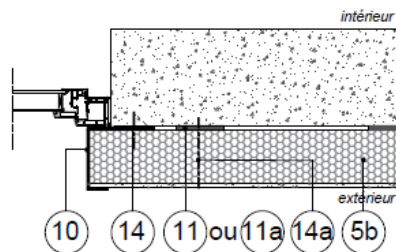
- |                                                         |                                                                        |
|---------------------------------------------------------|------------------------------------------------------------------------|
| 1 Isolation sous dalle                                  | 10a Profilé et fixation inox                                           |
| 1a Isolation en sous-face de planchers                  | 11 Colle bitumineuse                                                   |
| 2 Isolation sous chape                                  | 11a Mortier colle                                                      |
| 2a Entrevous isolant                                    | 12 Cheville plastique à expansion                                      |
| 3 Système d'ITE sous enduit (ETICS)                     | 13 Bande de mousse imprégnée pré-comprimée, classe 1                   |
| 3a Bardage ventilé                                      | 14 Fixation mécanique                                                  |
| 3b Bardage métallique isolé double peau                 | 14a Fixation mécanique, lorsque nécessaire                             |
| 4 Revêtement d'étanchéité en feuille                    | 15 Enduit armé                                                         |
| 4a Enduit d'imperméabilisation                          | 16 Solin avec mastic d'étanchéité                                      |
| 5 KNAUF Perimaxx                                        | 17 File de pavés scellés                                               |
| 5a PSE KNAUF Therm pour ETICS                           | 18 Enrobé                                                              |
| 5b KNAUF Périfoard Ultra+                               | 19 Nappe à excroissances pour parois enterrées, lorsque nécessaire     |
| 6 Parement de protection hors sol par plaque de bardage | 20 Bande adhésive aluminium-butyle, lorsque nécessaire                 |
| 7 Drain collecteur, lorsque nécessaire                  | 21 Découpe, lorsque nécessaire                                         |
| 7a Chaussette en géotextile avec graviers               | 22 Bande d'étanchéité en feuille ou Système d'étanchéité Liquide (SEL) |
| 8 Gravier filtrant et drainant                          | 23 Mousse polyuréthane expansive                                       |
| 8a Remblai naturel                                      |                                                                        |
| 9 Profilé de départ système ETICS (3)                   |                                                                        |
| 10 Profilé métallique                                   |                                                                        |

Figure 1Q: Exemple de mur isolé en élévation avec Knauf Périboard Ultra+ sur une porte, traitement en retour de tableau- sur murs de catégories 1,2 et 3:

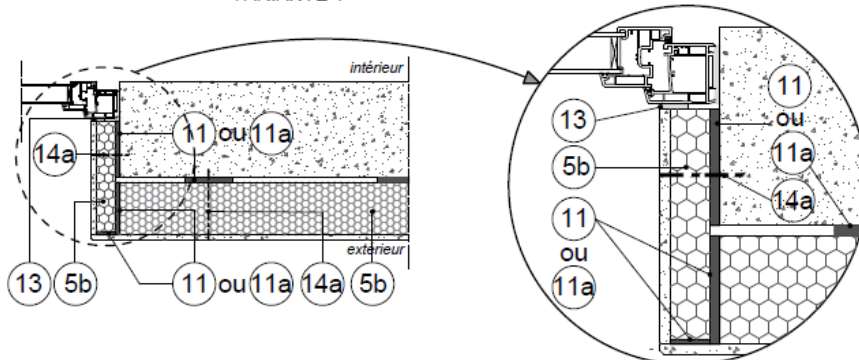
- avec (ou sans) imperméabilisation ou étanchéité, et
- sur la partie hors-sol et enterrée.

*Nota: les éventuels revêtements d'étanchéité et imperméabilisation ne sont pas représentés dans les schémas ci-dessous*

CAS DU DORMANT AU NU EXTERIEUR DU GROS OEUVRE

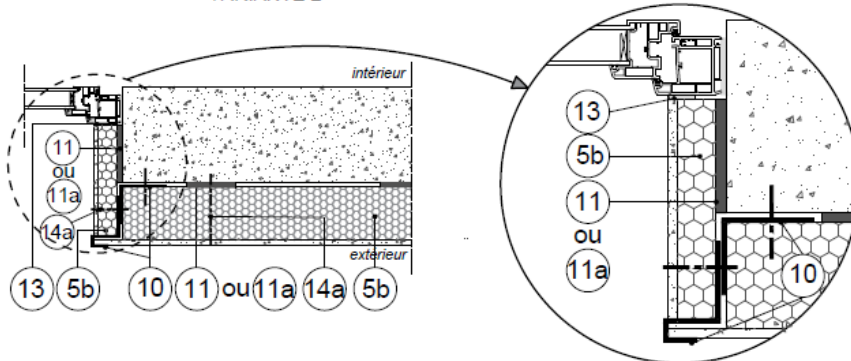


CAS DU DORMANT AU NU INTERIEUR DU GROS OEUVRE  
VARIANTE 1



Détail 1.21

VARIANTE 2

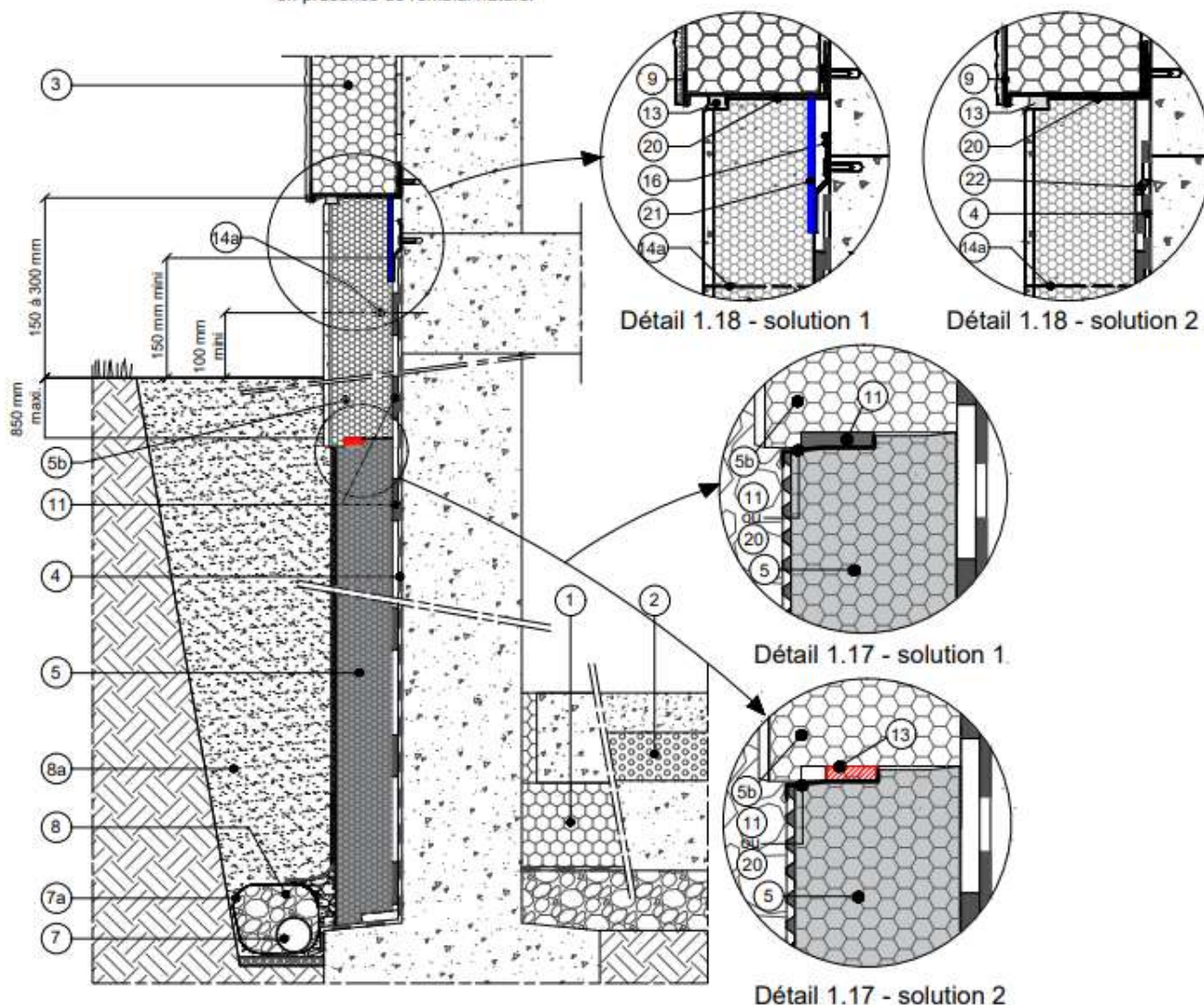


Détail 1.22

Légende :

- |     |                                                       |     |                                                                     |
|-----|-------------------------------------------------------|-----|---------------------------------------------------------------------|
| 1   | Isolation sous dalle                                  | 11  | Colle bitumineuse                                                   |
| 1a  | Isolation en sous-face de planchers                   | 11a | Mortier colle                                                       |
| 2   | Isolation sous chape                                  | 12  | Cheville plastique à expansion                                      |
| 2a  | Entrevous isolant                                     | 13  | Bande de mousse imprégnée pré-comprimée, classe 1                   |
| 3   | Système d'ITE sous enduit (ETICS)                     | 14  | Fixation mécanique                                                  |
| 3a  | Bardage ventilé                                       | 14a | Fixation mécanique, lorsque nécessaire                              |
| 3b  | Bardage métallique isolé double peau                  | 15  | Enduit armé                                                         |
| 4   | Revêtement d'étanchéité en feuille                    | 16  | Solin avec mastic d'étanchéité                                      |
| 4a  | Enduit d'imperméabilisation                           | 17  | File de pavés scellés                                               |
| 5   | KNAUF Perimaxx                                        | 18  | Enrobé                                                              |
| 5a  | PSE KNAUF Therm pour ETICS                            | 19  | Nappe à excroissances pour parois enterrées, lorsque nécessaire     |
| 5b  | KNAUF Périboard Ultra+                                | 20  | Bande adhésive aluminium-butyle, lorsque nécessaire                 |
| 6   | Parement de protection hors sol par plaque de bardage | 21  | Découpe, lorsque nécessaire                                         |
| 7   | Drain collecteur, lorsque nécessaire                  | 22  | Bande d'étanchéité en feuille ou Système d'étanchéité Liquide (SEL) |
| 7a  | Chaussette en géotextile avec graviers                | 23  | Mousse polyuréthane expansive                                       |
| 8   | Gravier filtrant et drainant                          |     |                                                                     |
| 8a  | Remblai naturel                                       |     |                                                                     |
| 9   | Profilé de départ système ETICS (3)                   |     |                                                                     |
| 10  | Profilé métallique                                    |     |                                                                     |
| 10a | Profilé et fixation inox                              |     |                                                                     |

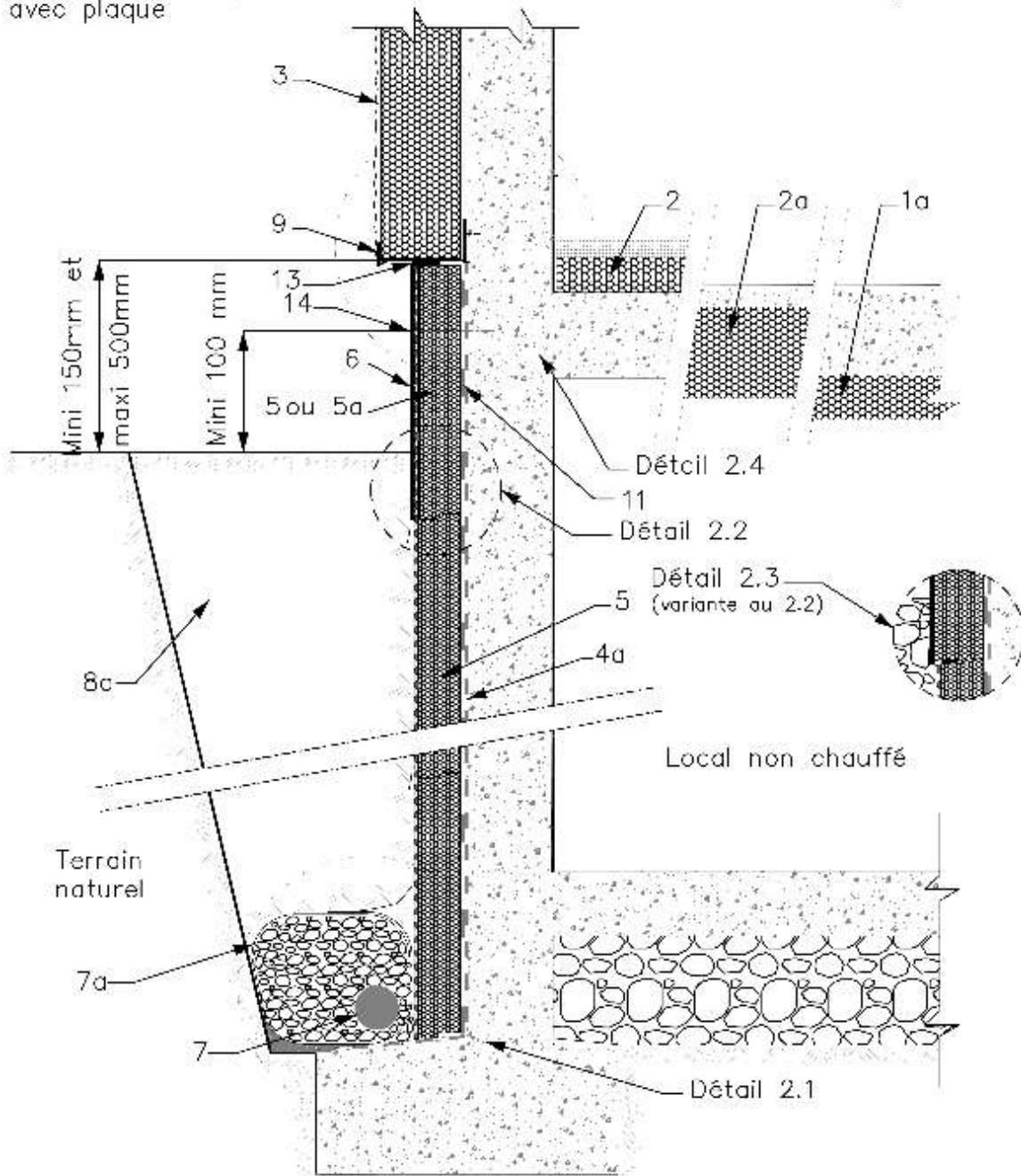
Figure 1R: Exemple de mur enterré isolé sur fondation de catégorie 1 avec Knauf Périboard Ultra+ et Knauf Perimaxx en présence de remblai naturel



**Légende :**

- |                                                                   |                                                                         |
|-------------------------------------------------------------------|-------------------------------------------------------------------------|
| 1. Isolation sous dalle                                           | 12. Cheville plastique à expansion                                      |
| 1a. Isolation en sous-face de planchers                           | 13. Bande de mousse imprégnée pré-comprimée                             |
| 2. Isolation sous chape                                           | 14. Fixation mécanique                                                  |
| 2a. Entrevous isolant                                             | 14a. Fixation mécanique, lorsque nécessaire                             |
| Système d'Isolation Thermique par l'Extérieur sous enduit (ETICS) |                                                                         |
| 3a. Bardage ventilé                                               | 15. Enduit armé                                                         |
| 3b. Bardage métallique isolé double peau                          | 16. Solin avec mastic d'étanchéité                                      |
| 4. Revêtement d'étanchéité en feuille                             | 17. File de pavés scellés                                               |
| 4a. Enduit d'imperméabilisation                                   | 18. Enrobé                                                              |
| 5. KNAUF Perimaxx                                                 | 19. Nappe à excroissances pour parois enterrées, lorsque nécessaire     |
| 5a. PSE KNAUF Therm pour ETICS                                    | 20. Bande adhésive aluminium-butyle, lorsque nécessaire                 |
| 5b. KNAUF Périboard Ultra +                                       | 21. Découpe, lorsque nécessaire                                         |
| 6. Parement de protection hors sol par plaque de bardage          | 22. Bande d'étanchéité en feuille ou Système d'Etanchéité Liquide (SEL) |
| 7. Drain collecteur, lorsque nécessaire                           | 23. Mousse polyuréthane expansive                                       |
| 7a. Chaussette en géotextile avec graviers                        |                                                                         |
| 8. Gravier filtrant et drainant                                   |                                                                         |
| 8a. Remblai naturel                                               |                                                                         |
| 9. Profilé de départ système ETICS (3)                            |                                                                         |
| 10. Profilé métallique                                            |                                                                         |
| 10a. Profilé et fixation inox                                     |                                                                         |
| 11. Colle bitumineuse                                             |                                                                         |
| 11a. Mortier colle                                                |                                                                         |

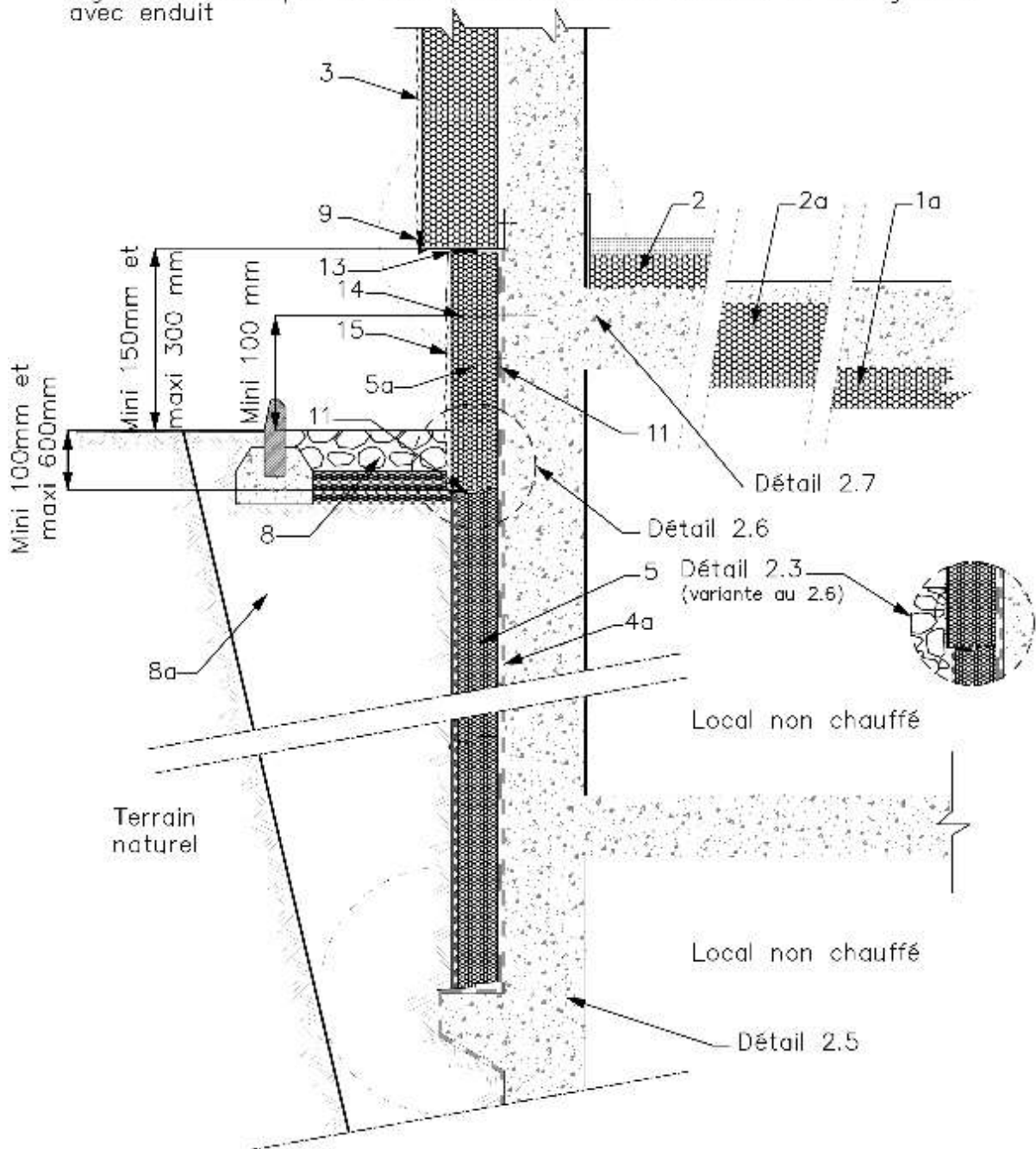
Figure 2A: Exemple de mur enterré isolé sur fondation de Catégorie 2 avec plaque



**Légende :**

- |    |                                                       |     |                                                                     |
|----|-------------------------------------------------------|-----|---------------------------------------------------------------------|
| 1  | Isolation sous dalle                                  | 10a | Profilé et fixation inox                                            |
| 1a | Isolation en sous-face de planchers                   | 11  | Colle bitumineuse                                                   |
| 2  | Isolation sous chape                                  | 11a | Mortier colle                                                       |
| 2a | Entrevous isolant                                     | 12  | Cheville plastique à expansion                                      |
| 3  | Système d'ITE sous enduit (ETICS)                     | 13  | Bande de mousse imprégnée pré-comprimée, classe 1                   |
| 3a | Bardage ventilé                                       | 14  | Fixation mécanique                                                  |
| 3b | Bardage métallique isolé double peau                  | 14a | Fixation mécanique, lorsque nécessaire                              |
| 4  | Revêtement d'étanchéité en feuille                    | 15  | Enduit armé                                                         |
| 4a | Enduit d'imperméabilisation                           | 16  | Solin avec mastic d'étanchéité                                      |
| 5  | KNAUF Perimaxx                                        | 17  | File de pavés scellés                                               |
| 5a | PSE KNAUF Therm pour ETICS                            | 18  | Enrobé                                                              |
| 5b | KNAUF Périboard Ultra+                                | 19  | Nappe à excroissances pour parois enterrées, lorsque nécessaire     |
| 6  | Parement de protection hors sol par plaque de bardage | 20  | Bande adhésive aluminium-butyle, lorsque nécessaire                 |
| 7  | Drain collecteur, lorsque nécessaire                  | 21  | Découpe, lorsque nécessaire                                         |
| 7a | Chaussette en géotextile avec graviers                | 22  | Bande d'étanchéité en feuille ou Système d'étanchéité Liquide (SEL) |
| 8  | Gravier filtrant et drainant                          | 23  | Mousse polyuréthane expansive                                       |
| 8a | Remblai naturel                                       |     |                                                                     |
| 9  | Profilé de départ système ETICS (3)                   |     |                                                                     |
| 10 | Profilé métallique                                    |     |                                                                     |

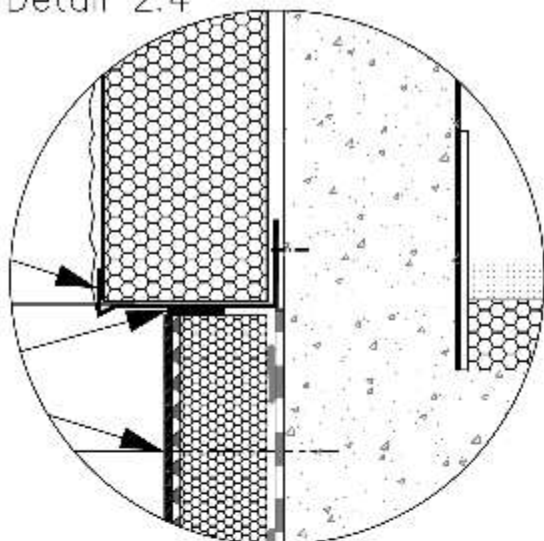
Figure 2B: Exemple de mur enterré isolé sur corbeau de Catégorie 2 avec enduit



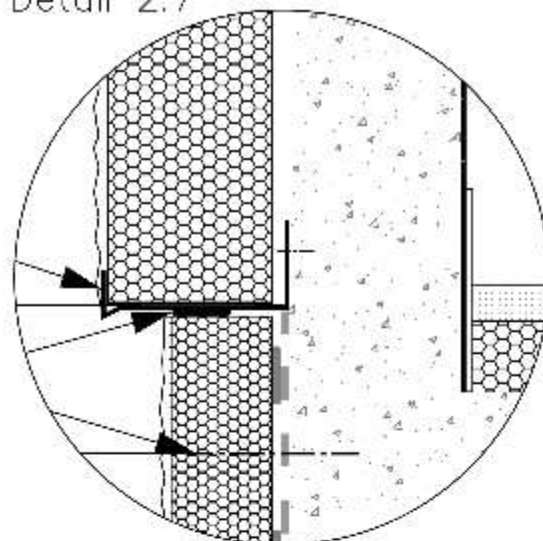
**Légende :**

- |    |                                                       |     |                                                                     |
|----|-------------------------------------------------------|-----|---------------------------------------------------------------------|
| 1  | Isolation sous dalle                                  | 10a | Profilé et fixation inox                                            |
| 1a | Isolation en sous-face de planchers                   | 11  | Colle bitumineuse                                                   |
| 2  | Isolation sous chape                                  | 11a | Mortier colle                                                       |
| 2a | Entrevous isolant                                     | 12  | Cheville plastique à expansion                                      |
| 3  | Système d'ITE sous enduit (ETICS)                     | 13  | Bande de mousse imprégnée pré-comprimée, classe 1                   |
| 3a | Bardage ventilé                                       | 14  | Fixation mécanique                                                  |
| 3b | Bardage métallique isolé double peau                  | 14a | Fixation mécanique, lorsque nécessaire                              |
| 4  | Revêtement d'étanchéité en feuille                    | 15  | Enduit armé                                                         |
| 4a | Enduit d'imperméabilisation                           | 16  | Solin avec mastic d'étanchéité                                      |
| 5  | KNAUF Perimaxx                                        | 17  | File de pavés scellés                                               |
| 5a | PSE KNAUF Therm pour ETICS                            | 18  | Enrobé                                                              |
| 5b | KNAUF Périboard Ultra+                                | 19  | Nappe à excroissances pour parois enterrées, lorsque nécessaire     |
| 6  | Parement de protection hors sol par plaque de bardage | 20  | Bande adhésive aluminium-butyle, lorsque nécessaire                 |
| 7  | Drain collecteur, lorsque nécessaire                  | 21  | Découpe, lorsque nécessaire                                         |
| 7a | Chaussette en géotextile avec graviers                | 22  | Bande d'étanchéité en feuille ou Système d'étanchéité Liquide (SEL) |
| 8  | Gravier filtrant et drainant                          | 23  | Mousse polyuréthane expansive                                       |
| 8a | Remblai naturel                                       |     |                                                                     |
| 9  | Profilé de départ système ETICS (3)                   |     |                                                                     |
| 10 | Profilé métallique                                    |     |                                                                     |

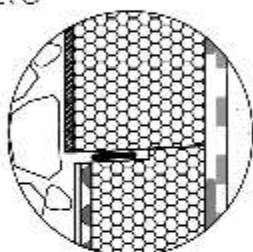
Détail 2.4



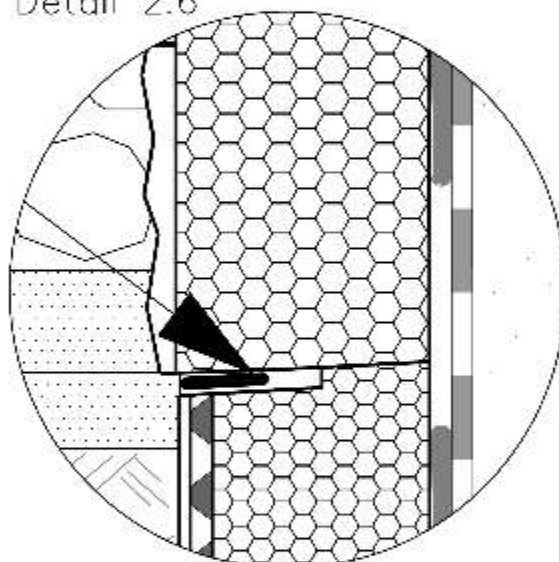
Détail 2.7



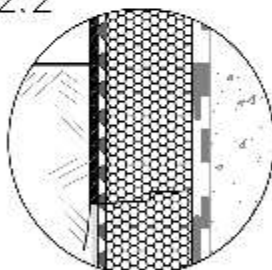
Détail 2.3



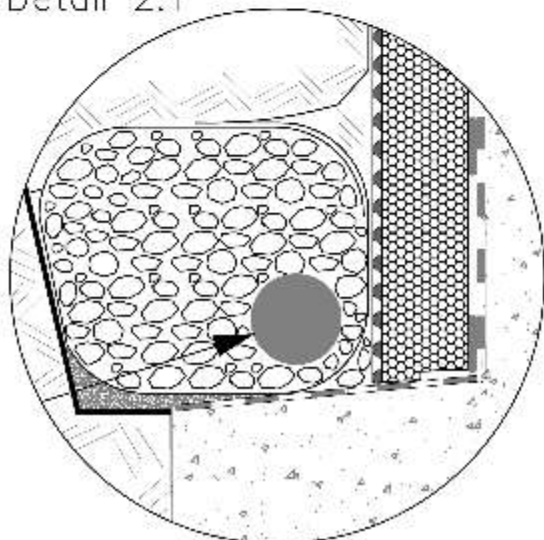
Détail 2.6



Détail 2.2



Détail 2.1



Détail 2.5

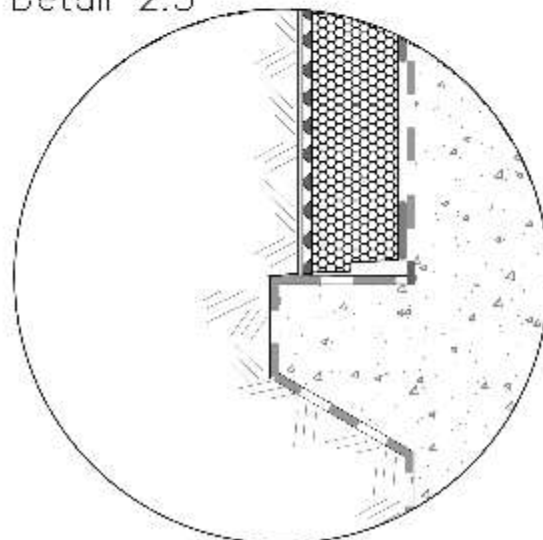
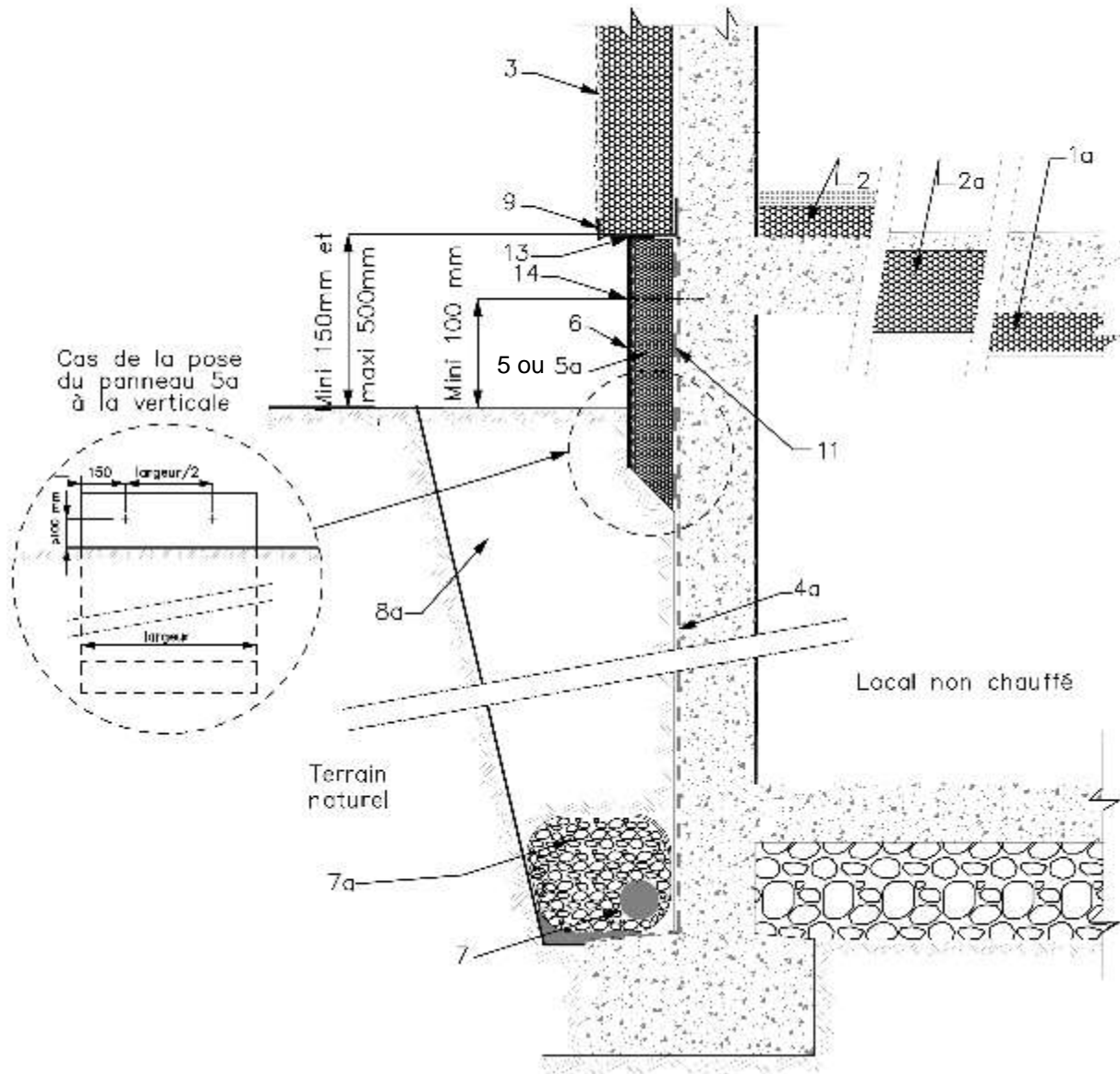


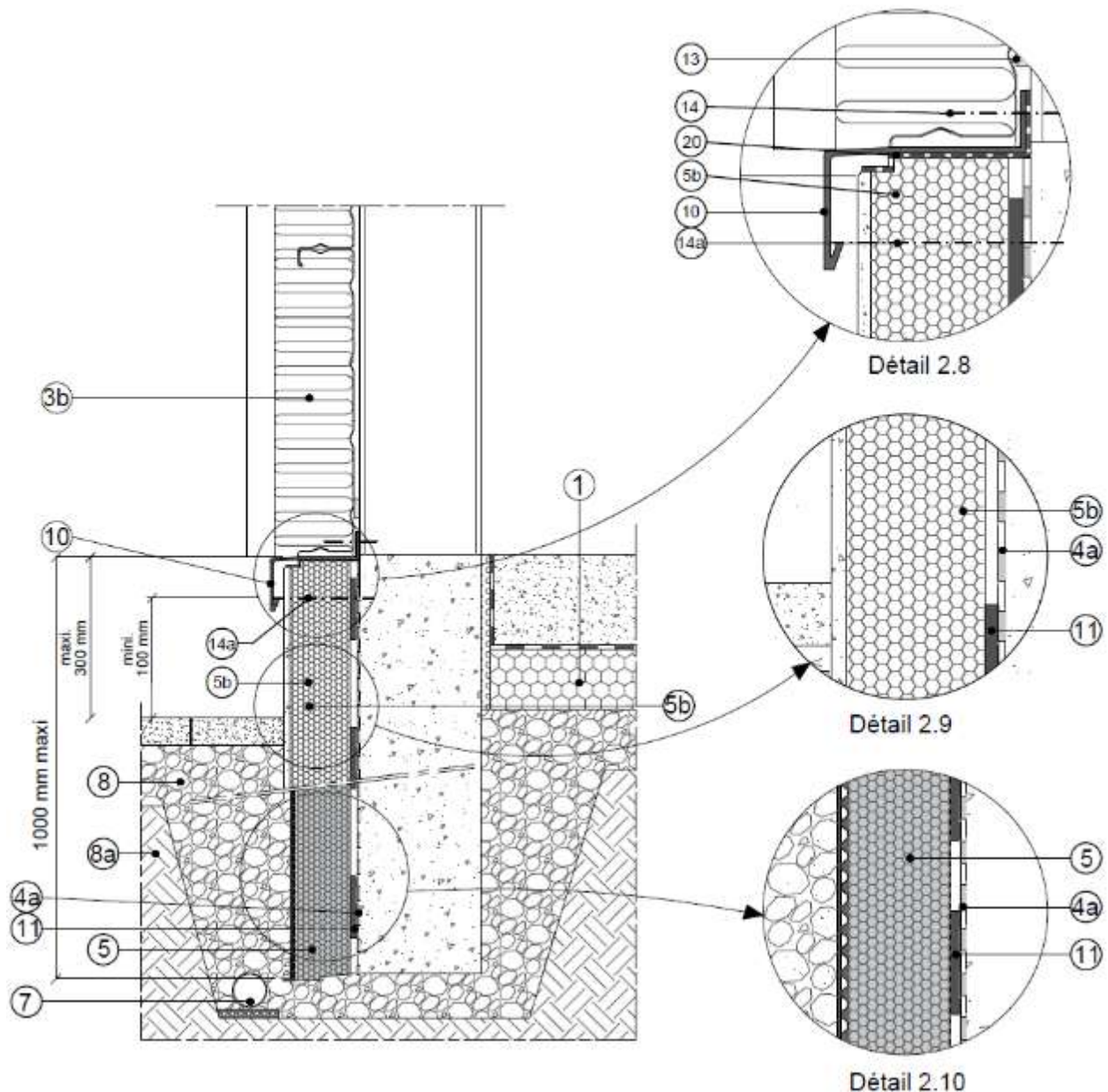
Figure 2C: Exemple de mur enterré isolé sur une rangée de panneaux, Catégorie 2 avec plaque



**Légende :**

- |    |                                                       |     |                                                                     |
|----|-------------------------------------------------------|-----|---------------------------------------------------------------------|
| 1  | Isolation sous dalle                                  | 10a | Profilé et fixation inox                                            |
| 1a | Isolation en sous-face de planchers                   | 11  | Colle bitumineuse                                                   |
| 2  | Isolation sous chape                                  | 11a | Mortier colle                                                       |
| 2a | Entrevous isolant                                     | 12  | Cheville plastique à expansion                                      |
| 3  | Système d'ITE sous enduit (ETICS)                     | 13  | Bande de mousse imprégnée pré-comprimée, classe 1                   |
| 3a | Bardage ventilé                                       | 14  | Fixation mécanique                                                  |
| 3b | Bardage métallique isolé double peau                  | 14a | Fixation mécanique, lorsque nécessaire                              |
| 4  | Revêtement d'étanchéité en feuille                    | 15  | Enduit armé                                                         |
| 4a | Enduit d'imperméabilisation                           | 16  | Solin avec mastic d'étanchéité                                      |
| 5  | KNAUF Perimaxx                                        | 17  | File de pavés scellés                                               |
| 5a | PSE KNAUF Therm pour ETICS                            | 18  | Enrobé                                                              |
| 5b | KNAUF Périboard Ultra+                                | 19  | Nappe à excroissances pour parois enterrées, lorsque nécessaire     |
| 6  | Parement de protection hors sol par plaque de bardage | 20  | Bande adhésive aluminium-butyle, lorsque nécessaire                 |
| 7  | Drain collecteur, lorsque nécessaire                  | 21  | Découpe, lorsque nécessaire                                         |
| 7a | Chaussette en géotextile avec graviers                | 22  | Bande d'étanchéité en feuille ou Système d'étanchéité Liquide (SEL) |
| 8  | Gravier filtrant et drainant                          | 23  | Mousse polyuréthane expansive                                       |
| 8a | Remblai naturel                                       |     |                                                                     |
| 9  | Profilé de départ système ETICS (3)                   |     |                                                                     |
| 10 | Profilé métallique                                    |     |                                                                     |

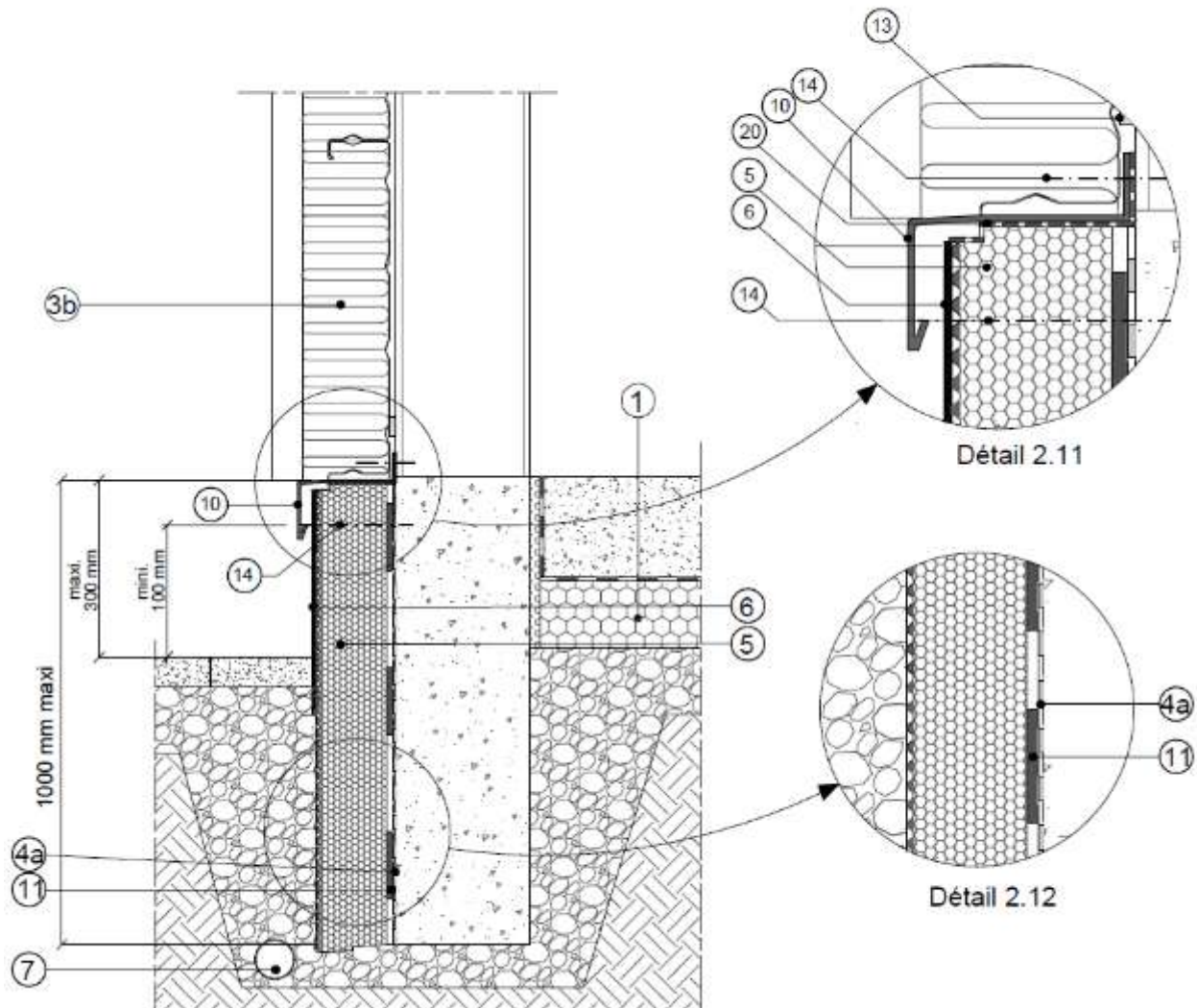
Figure 2D: Exemple de longrine enterrée isolée de Catégorie 2 ou 3 avec imperméabilisation, Knauf Perimaxx et Knauf Périboard Ultra+



Légende :

- |    |                                                       |     |                                                                     |
|----|-------------------------------------------------------|-----|---------------------------------------------------------------------|
| 1  | Isolation sous dalle                                  | 10a | Profilé et fixation inox                                            |
| 1a | Isolation en sous-face de planchers                   | 11  | Colle bitumineuse                                                   |
| 2  | Isolation sous chape                                  | 11a | Mortier colle                                                       |
| 2a | Entrevous isolant                                     | 12  | Cheville plastique à expansion                                      |
| 3  | Système d'ITE sous enduit (ETICS)                     | 13  | Bande de mousse imprégnée pré-comprimée, classe 1                   |
| 3a | Bardage ventilé                                       | 14  | Fixation mécanique                                                  |
| 3b | Bardage métallique isolé double peau                  | 14a | Fixation mécanique, lorsque nécessaire                              |
| 4  | Revêtement d'étanchéité en feuille                    | 15  | Enduit armé                                                         |
| 4a | Enduit d'imperméabilisation                           | 16  | Solin avec mastic d'étanchéité                                      |
| 5  | KNAUF Perimaxx                                        | 17  | File de pavés scellés                                               |
| 5a | PSE KNAUF Therm pour ETICS                            | 18  | Enrobé                                                              |
| 5b | KNAUF Périboard Ultra+                                | 19  | Nappe à excroissances pour parois enterrées, lorsque nécessaire     |
| 6  | Parement de protection hors sol par plaque de bardage | 20  | Bande adhésive aluminium-butyle, lorsque nécessaire                 |
| 7  | Drain collecteur, lorsque nécessaire                  | 21  | Découpe, lorsque nécessaire                                         |
| 7a | Chaussette en géotextile avec graviers                | 22  | Bande d'étanchéité en feuille ou Système d'étanchéité Liquide (SEL) |
| 8  | Gravier filtrant et drainant                          | 23  | Mousse polyuréthane expansive                                       |
| 8a | Remblai naturel                                       |     |                                                                     |
| 9  | Profilé de départ système ETICS (3)                   |     |                                                                     |
| 10 | Profilé métallique                                    |     |                                                                     |

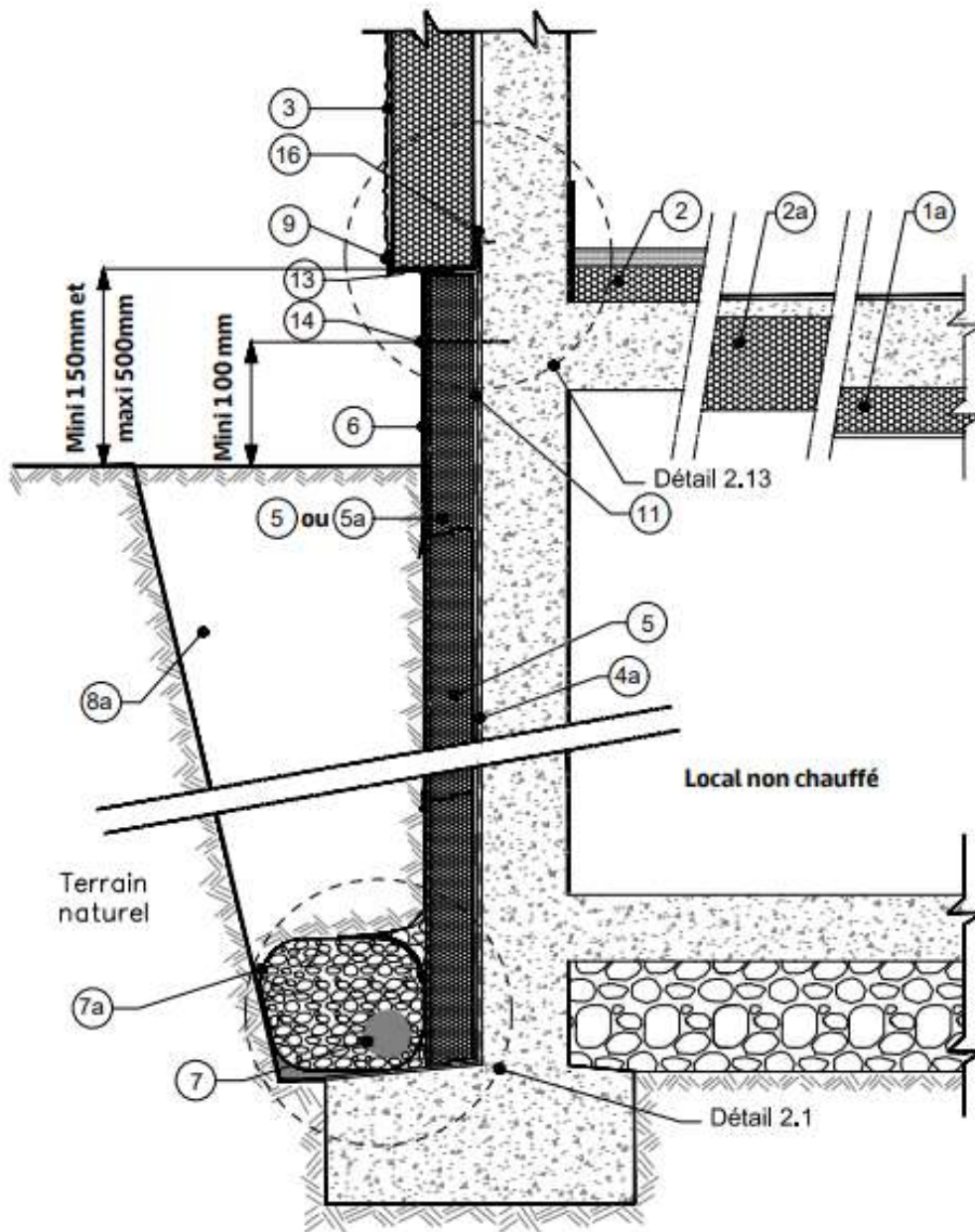
Figure 2E: Exemple de longrine enterrée isolée de Catégorie 2 ou 3 avec imperméabilisation et Knauf Perimaxx revêtu d'une plaque



**Légende :**

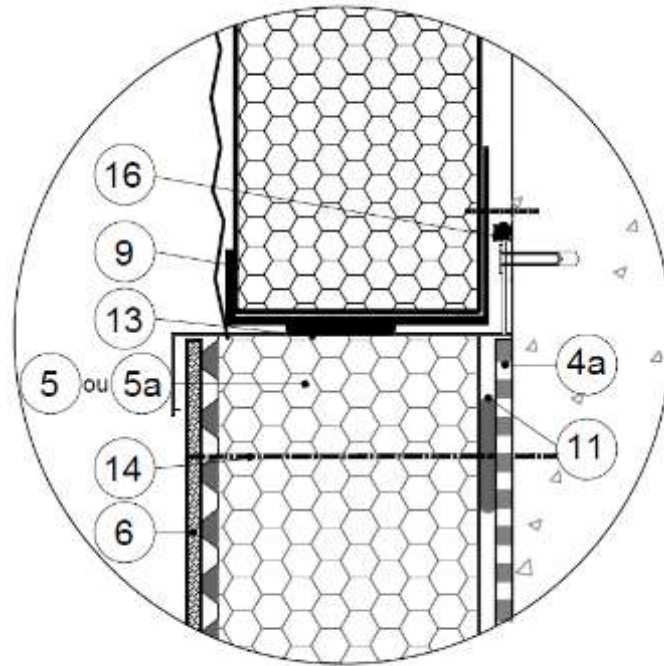
- |    |                                                       |     |                                                                     |
|----|-------------------------------------------------------|-----|---------------------------------------------------------------------|
| 1  | Isolation sous dalle                                  | 10a | Profilé et fixation inox                                            |
| 1a | Isolation en sous-face de planchers                   | 11  | Colle bitumineuse                                                   |
| 2  | Isolation sous chape                                  | 11a | Mortier colle                                                       |
| 2a | Entrevous isolant                                     | 12  | Cheville plastique à expansion                                      |
| 3  | Système d'ITE sous enduit (ETICS)                     | 13  | Bande de mousse imprégnée pré-comprimée, classe 1                   |
| 3a | Bardage ventilé                                       | 14  | Fixation mécanique                                                  |
| 3b | Bardage métallique isolé double peau                  | 14a | Fixation mécanique, lorsque nécessaire                              |
| 4  | Revêtement d'étanchéité en feuille                    | 15  | Enduit armé                                                         |
| 4a | Enduit d'imperméabilisation                           | 16  | Solin avec mastic d'étanchéité                                      |
| 5  | KNAUF Perimaxx                                        | 17  | File de pavés scellés                                               |
| 5a | PSE KNAUF Therm pour ETICS                            | 18  | Enrobé                                                              |
| 5b | KNAUF Périboard Ultra+                                | 19  | Nappe à excroissances pour parois enterrées, lorsque nécessaire     |
| 6  | Parement de protection hors sol par plaque de bardage | 20  | Bande adhésive aluminium-butyle, lorsque nécessaire                 |
| 7  | Drain collecteur, lorsque nécessaire                  | 21  | Découpe, lorsque nécessaire                                         |
| 7a | Chaussette en géotextile avec graviers                | 22  | Bande d'étanchéité en feuille ou Système d'étanchéité Liquide (SEL) |
| 8  | Gravier filtrant et drainant                          | 23  | Mousse polyuréthane expansive                                       |
| 8a | Remblai naturel                                       |     |                                                                     |
| 9  | Profilé de départ système ETICS (3)                   |     |                                                                     |
| 10 | Profilé métallique                                    |     |                                                                     |

Figure 2F: Exemple de mur enterré isolé sur fondation de Catégorie 2 avec plaque-cas du Périmaxx plus épais que ITE en élévation

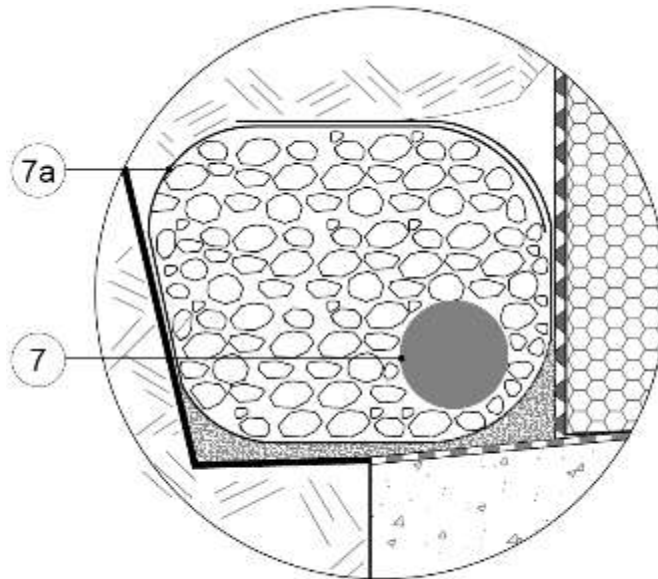


**Légende :**

- |    |                                                       |     |                                                                     |
|----|-------------------------------------------------------|-----|---------------------------------------------------------------------|
| 1  | Isolation sous dalle                                  | 10a | Profilé et fixation inox                                            |
| 1a | Isolation en sous-face de planchers                   | 11  | Colle bitumineuse                                                   |
| 2  | Isolation sous chape                                  | 11a | Mortier colle                                                       |
| 2a | Entrevous isolant                                     | 12  | Cheville plastique à expansion                                      |
| 3  | Système d'ITE sous enduit (ETICS)                     | 13  | Bande de mousse imprégnée pré-comprimée, classe 1                   |
| 3a | Bardage ventilé                                       | 14  | Fixation mécanique                                                  |
| 3b | Bardage métallique isolé double peau                  | 14a | Fixation mécanique, lorsque nécessaire                              |
| 4  | Revêtement d'étanchéité en feuille                    | 15  | Enduit armé                                                         |
| 4a | Enduit d'imperméabilisation                           | 16  | Solin avec mastic d'étanchéité                                      |
| 5  | KNAUF Perimaxx                                        | 17  | File de pavés scellés                                               |
| 5a | PSE KNAUF Therm pour ETICS                            | 18  | Enrobé                                                              |
| 5b | KNAUF Périboard Ultra+                                | 19  | Nappe à excroissances pour parois enterrées, lorsque nécessaire     |
| 6  | Parement de protection hors sol par plaque de bardage | 20  | Bande adhésive aluminium-butyle, lorsque nécessaire                 |
| 7  | Drain collecteur, lorsque nécessaire                  | 21  | Découpe, lorsque nécessaire                                         |
| 7a | Chaussette en géotextile avec graviers                | 22  | Bande d'étanchéité en feuille ou Système d'étanchéité Liquide (SEL) |
| 8  | Gravier filtrant et drainant                          | 23  | Mousse polyuréthane expansive                                       |
| 8a | Remblai naturel                                       |     |                                                                     |
| 9  | Profilé de départ système ETICS (3)                   |     |                                                                     |
| 10 | Profilé métallique                                    |     |                                                                     |



Détail 2.13

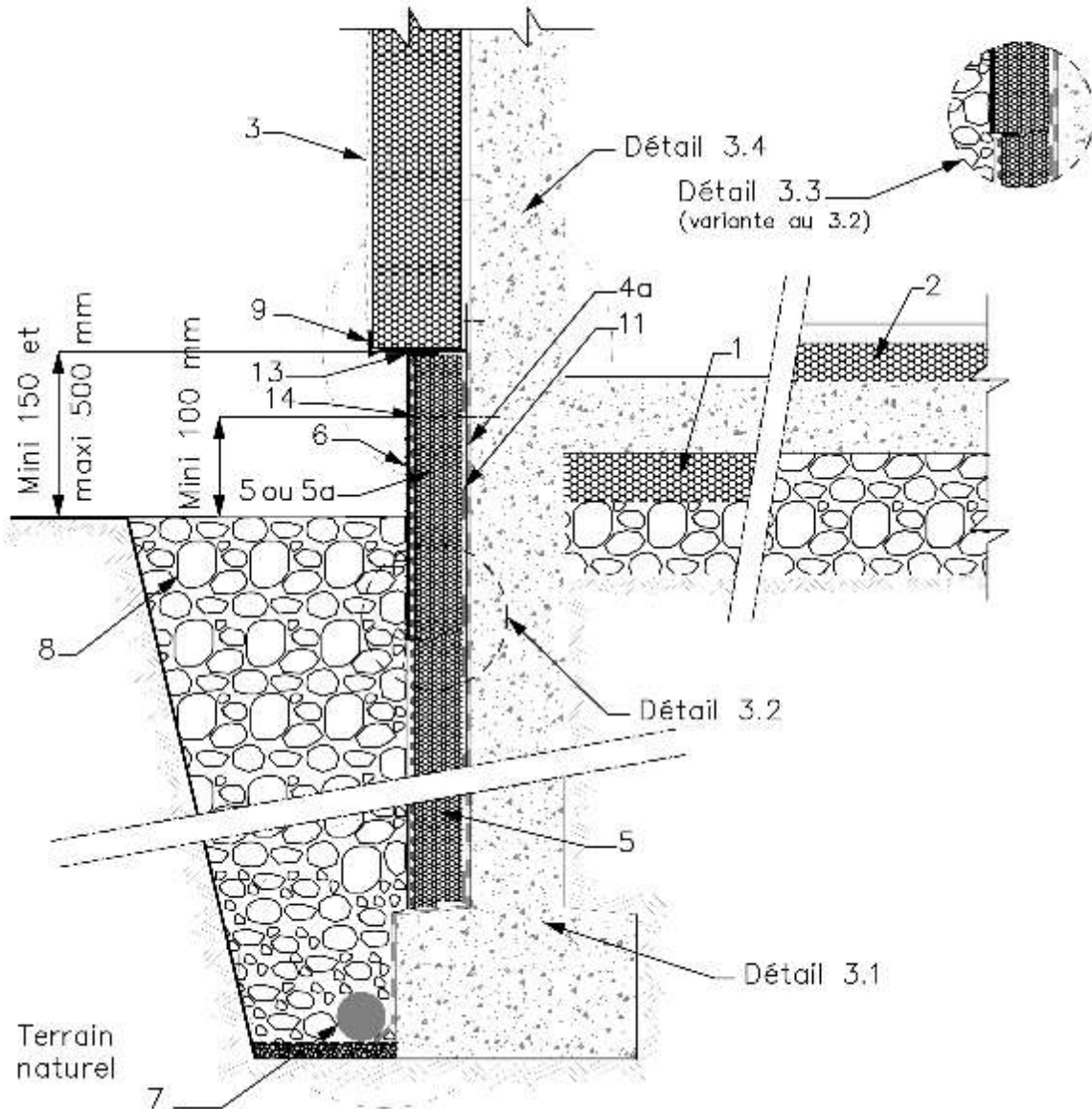


Détail 2.1

Légende :

- |    |                                                       |     |                                                                     |
|----|-------------------------------------------------------|-----|---------------------------------------------------------------------|
| 1  | Isolation sous dalle                                  | 10a | Profilé et fixation inox                                            |
| 1a | Isolation en sous-face de planchers                   | 11  | Colle bitumineuse                                                   |
| 2  | Isolation sous chape                                  | 11a | Mortier colle                                                       |
| 2a | Entrevous isolant                                     | 12  | Cheville plastique à expansion                                      |
| 3  | Système d'ITE sous enduit (ETICS)                     | 13  | Bande de mousse imprégnée pré-comprimée, classe 1                   |
| 3a | Bardage ventilé                                       | 14  | Fixation mécanique                                                  |
| 3b | Bardage métallique isolé double peau                  | 14a | Fixation mécanique, lorsque nécessaire                              |
| 4  | Revêtement d'étanchéité en feuille                    | 15  | Enduit armé                                                         |
| 4a | Enduit d'imperméabilisation                           | 16  | Solin avec mastic d'étanchéité                                      |
| 5  | KNAUF Perimaxx                                        | 17  | File de pavés scellés                                               |
| 5a | PSE KNAUF Therm pour ETICS                            | 18  | Enrobé                                                              |
| 5b | KNAUF Périboard Ultra+                                | 19  | Nappe à excroissances pour parois enterrées, lorsque nécessaire     |
| 6  | Parement de protection hors sol par plaque de bardage | 20  | Bande adhésive aluminium-butyle, lorsque nécessaire                 |
| 7  | Drain collecteur, lorsque nécessaire                  | 21  | Découpe, lorsque nécessaire                                         |
| 7a | Chaussette en géotextile avec graviers                | 22  | Bande d'étanchéité en feuille ou Système d'étanchéité Liquide (SEL) |
| 8  | Gravier filtrant et drainant                          | 23  | Mousse polyuréthane expansive                                       |
| 8a | Remblai naturel                                       |     |                                                                     |
| 9  | Profilé de départ système ETICS (3)                   |     |                                                                     |
| 10 | Profilé métallique                                    |     |                                                                     |

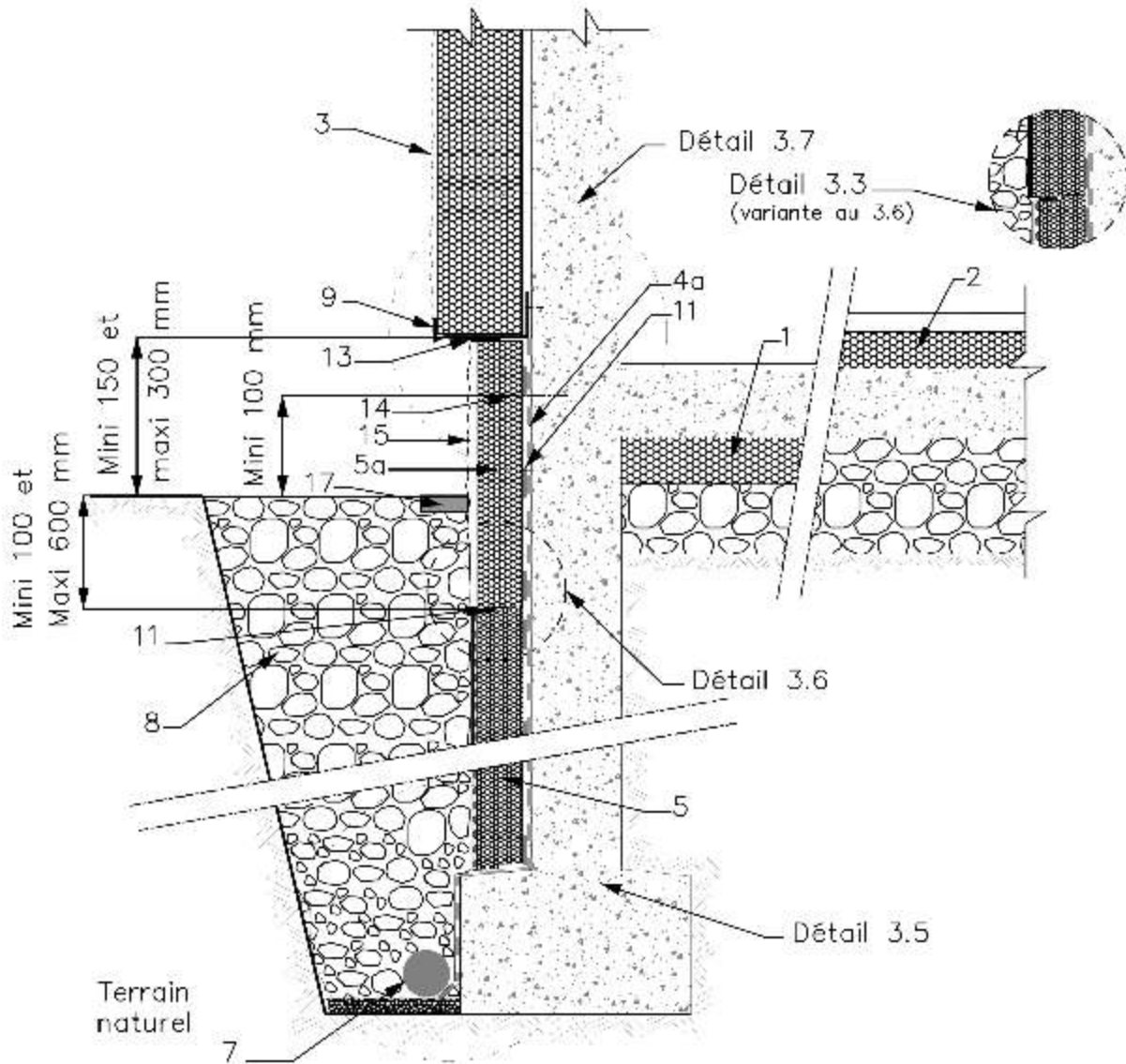
Figure 3A: Exemple de longrine enterrée isolée de Catégorie 3 imperméabilisée avec plaque



**Légende :**

- |    |                                                       |     |                                                                     |
|----|-------------------------------------------------------|-----|---------------------------------------------------------------------|
| 1  | Isolation sous dalle                                  | 10a | Profilé et fixation inox                                            |
| 1a | Isolation en sous-face de planchers                   | 11  | Colle bitumineuse                                                   |
| 2  | Isolation sous chape                                  | 11a | Mortier colle                                                       |
| 2a | Entrevous isolant                                     | 12  | Cheville plastique à expansion                                      |
| 3  | Système d'ITE sous enduit (ETICS)                     | 13  | Bande de mousse imprégnée pré-comprimée, classe 1                   |
| 3a | Bardage ventilé                                       | 14  | Fixation mécanique                                                  |
| 3b | Bardage métallique isolé double peau                  | 14a | Fixation mécanique, lorsque nécessaire                              |
| 4  | Revêtement d'étanchéité en feuille                    | 15  | Enduit armé                                                         |
| 4a | Enduit d'imperméabilisation                           | 16  | Solin avec mastic d'étanchéité                                      |
| 5  | KNAUF Perimaxx                                        | 17  | File de pavés scellés                                               |
| 5a | PSE KNAUF Therm pour ETICS                            | 18  | Enrobé                                                              |
| 5b | KNAUF Périboard Ultra+                                | 19  | Nappe à excroissances pour parois enterrées, lorsque nécessaire     |
| 6  | Parement de protection hors sol par plaque de bardage | 20  | Bande adhésive aluminium-butyle, lorsque nécessaire                 |
| 7  | Drain collecteur, lorsque nécessaire                  | 21  | Découpe, lorsque nécessaire                                         |
| 7a | Chaussette en géotextile avec graviers                | 22  | Bande d'étanchéité en feuille ou Système d'étanchéité Liquide (SEL) |
| 8  | Gravier filtrant et drainant                          | 23  | Mousse polyuréthane expansive                                       |
| 8a | Remblai naturel                                       |     |                                                                     |
| 9  | Profilé de départ système ETICS (3)                   |     |                                                                     |
| 10 | Profilé métallique                                    |     |                                                                     |

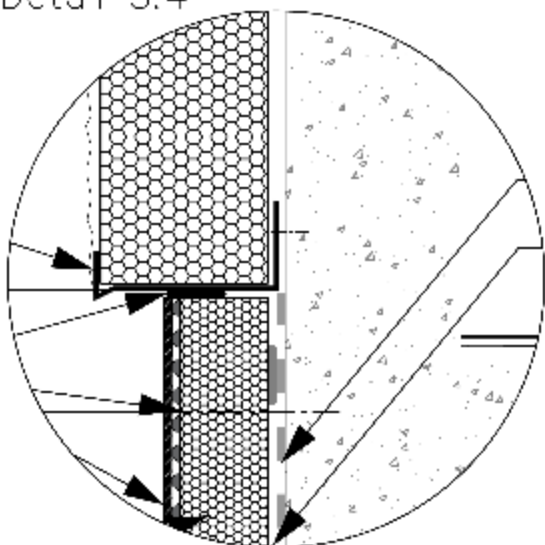
Figure 3B: Exemple de longrine enterrée isolée de Catégorie 3 imperméabilisée avec enduit



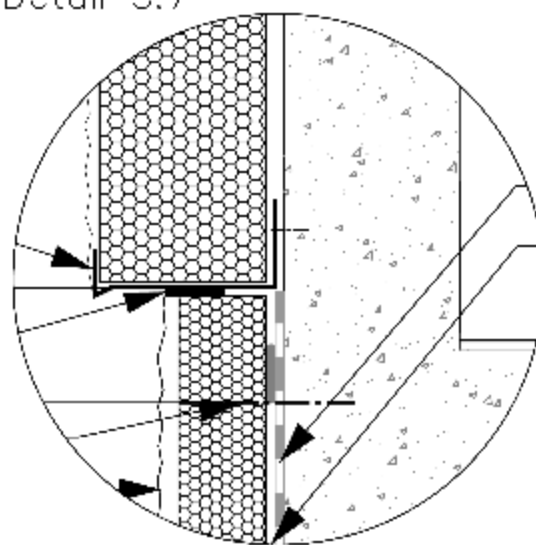
**Légende :**

- |    |                                                       |     |                                                                     |
|----|-------------------------------------------------------|-----|---------------------------------------------------------------------|
| 1  | Isolation sous dalle                                  | 10a | Profilé et fixation inox                                            |
| 1a | Isolation en sous-face de planchers                   | 11  | Colle bitumineuse                                                   |
| 2  | Isolation sous chape                                  | 11a | Mortier colle                                                       |
| 2a | Entrevous isolant                                     | 12  | Cheville plastique à expansion                                      |
| 3  | Système d'ITE sous enduit (ETICS)                     | 13  | Bande de mousse imprégnée pré-comprimée, classe 1                   |
| 3a | Bardage ventilé                                       | 14  | Fixation mécanique                                                  |
| 3b | Bardage métallique isolé double peau                  | 14a | Fixation mécanique, lorsque nécessaire                              |
| 4  | Revêtement d'étanchéité en feuille                    | 15  | Enduit armé                                                         |
| 4a | Enduit d'imperméabilisation                           | 16  | Solin avec mastic d'étanchéité                                      |
| 5  | KNAUF Perimaxx                                        | 17  | File de pavés scellés                                               |
| 5a | PSE KNAUF Therm pour ETICS                            | 18  | Enrobé                                                              |
| 5b | KNAUF Périboard Ultra+                                | 19  | Nappe à excroissances pour parois enterrées, lorsque nécessaire     |
| 6  | Parement de protection hors sol par plaque de bardage | 20  | Bande adhésive aluminium-butyle, lorsque nécessaire                 |
| 7  | Drain collecteur, lorsque nécessaire                  | 21  | Découpe, lorsque nécessaire                                         |
| 7a | Chaussette en géotextile avec graviers                | 22  | Bande d'étanchéité en feuille ou Système d'étanchéité Liquide (SEL) |
| 8  | Gravier filtrant et drainant                          | 23  | Mousse polyuréthane expansive                                       |
| 8a | Remblai naturel                                       |     |                                                                     |
| 9  | Profilé de départ système ETICS (3)                   |     |                                                                     |
| 10 | Profilé métallique                                    |     |                                                                     |

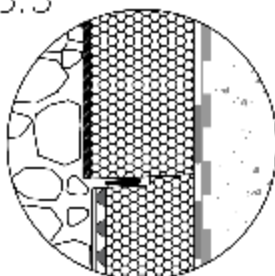
Détail 3.4



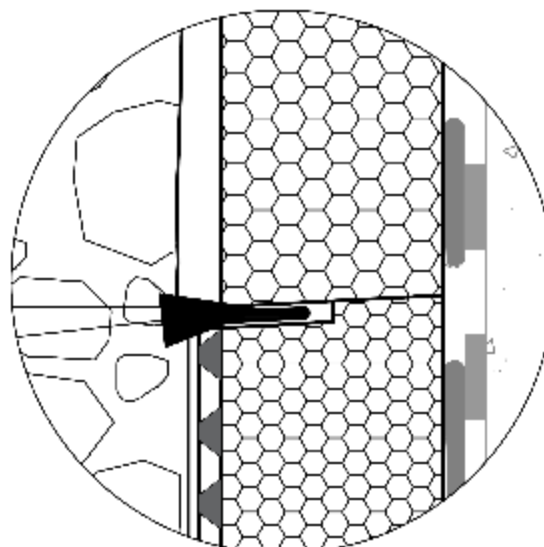
Détail 3.7



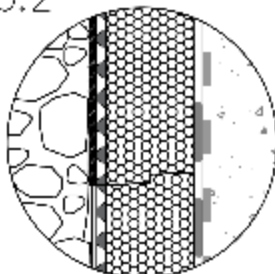
Détail 3.3



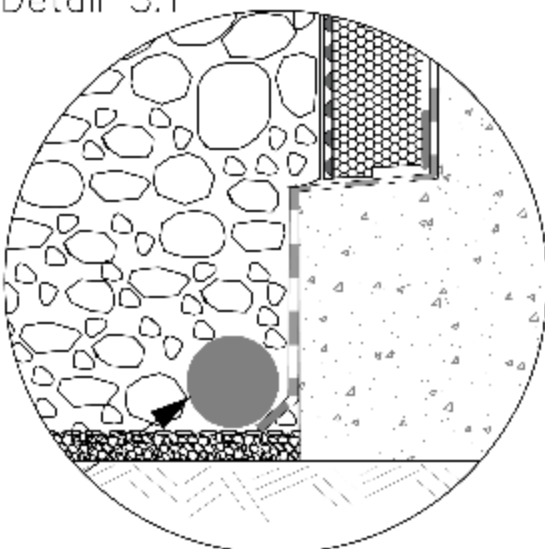
Détail 3.6



Détail 3.2



Détail 3.1



Détail 3.5

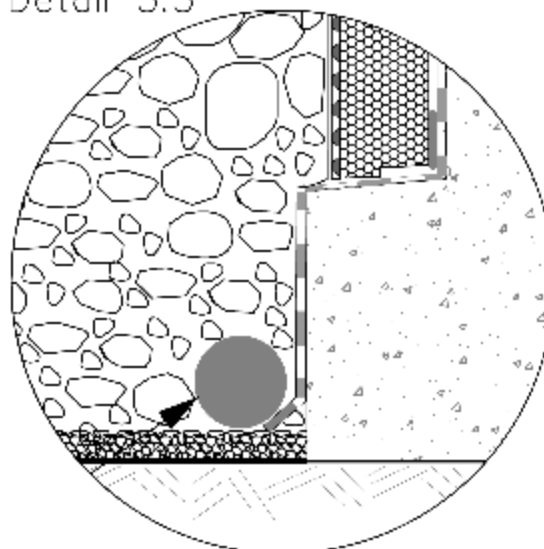
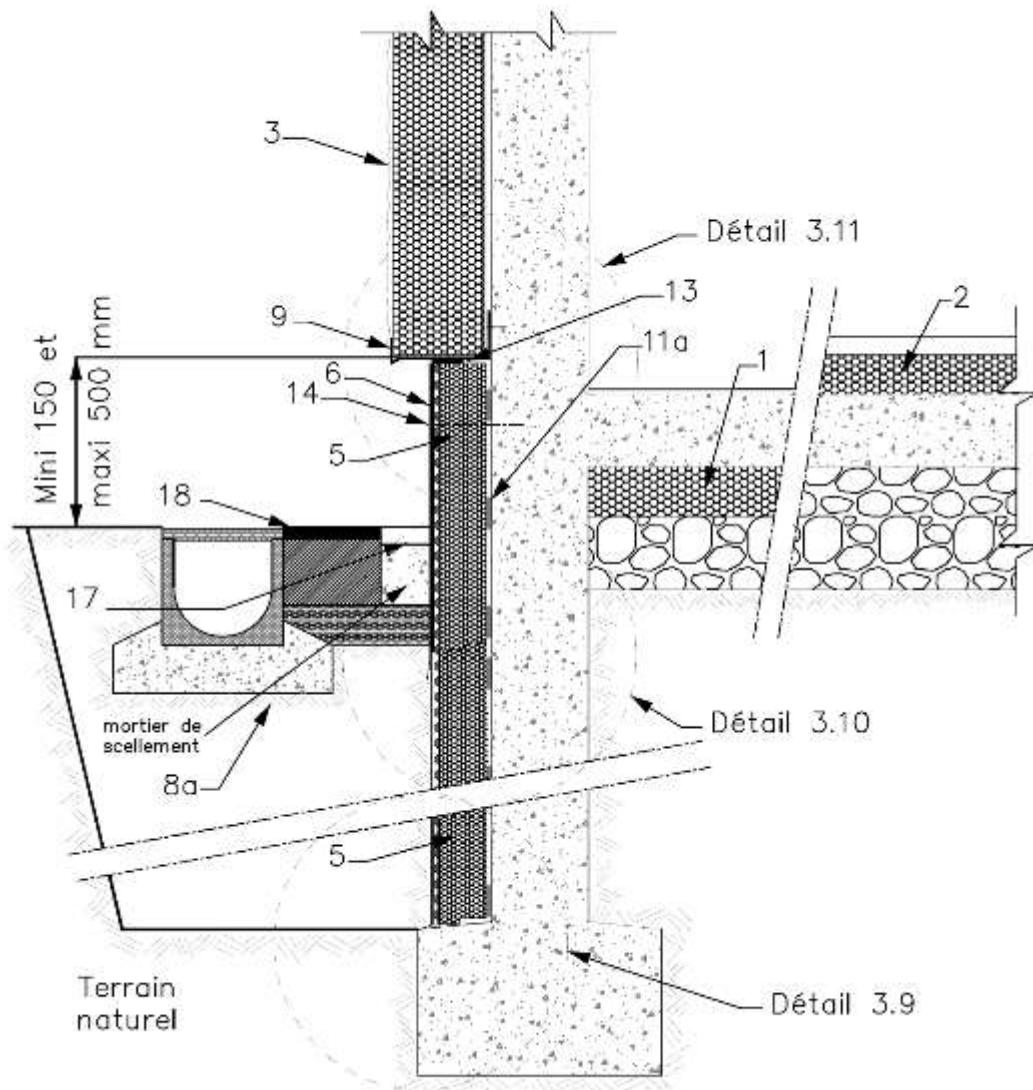


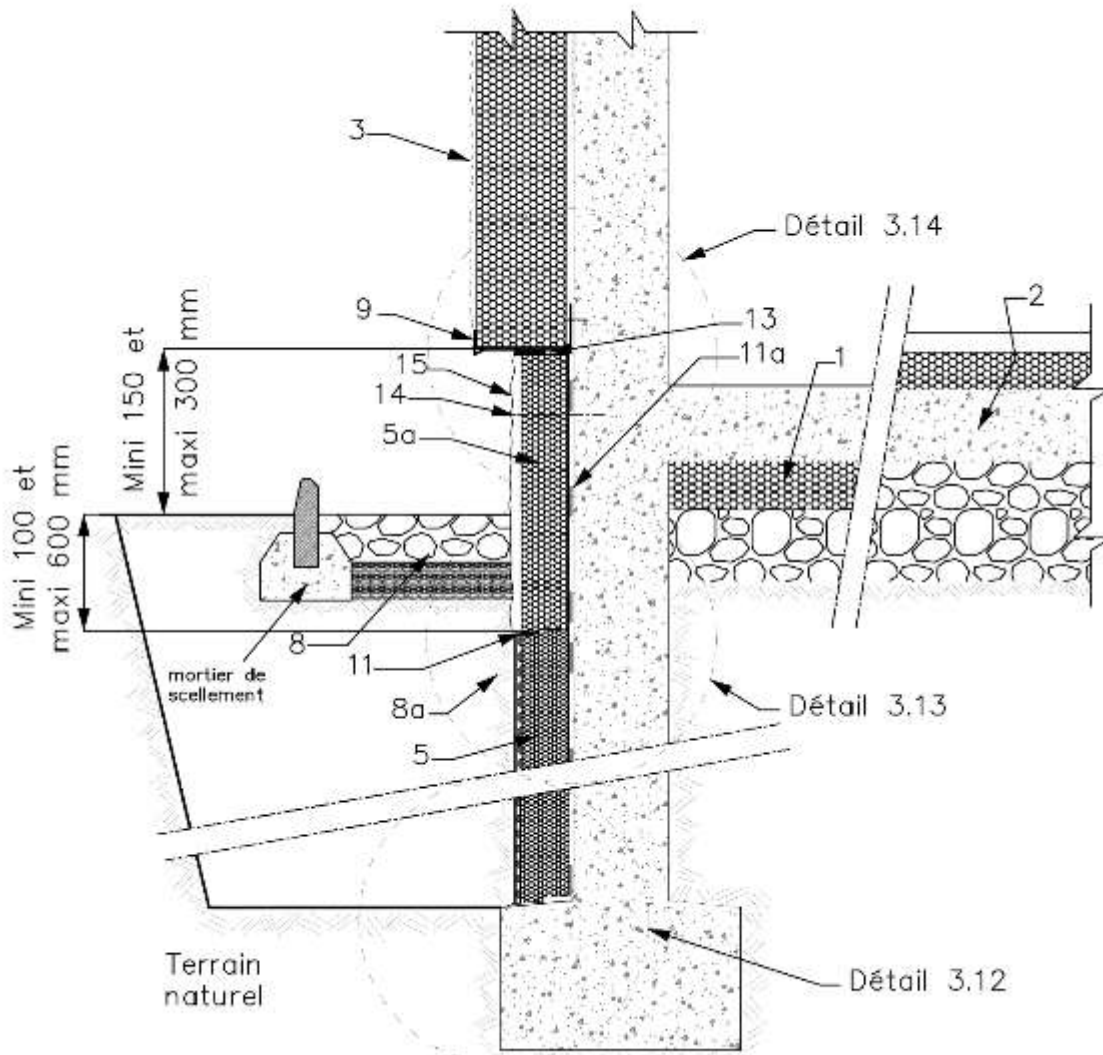
Figure 3C: Exemple de longrine enterrée isolée de Catégorie 3 avec caniveau



**Légende :**

- |    |                                                       |     |                                                                     |
|----|-------------------------------------------------------|-----|---------------------------------------------------------------------|
| 1  | Isolation sous dalle                                  | 10a | Profilé et fixation inox                                            |
| 1a | Isolation en sous-face de planchers                   | 11  | Colle bitumineuse                                                   |
| 2  | Isolation sous chape                                  | 11a | Mortier colle                                                       |
| 2a | Entrevous isolant                                     | 12  | Cheville plastique à expansion                                      |
| 3  | Système d'ITE sous enduit (ETICS)                     | 13  | Bande de mousse imprégnée pré-comprimée, classe 1                   |
| 3a | Bardage ventilé                                       | 14  | Fixation mécanique                                                  |
| 3b | Bardage métallique isolé double peau                  | 14a | Fixation mécanique, lorsque nécessaire                              |
| 4  | Revêtement d'étanchéité en feuille                    | 15  | Enduit armé                                                         |
| 4a | Enduit d'imperméabilisation                           | 16  | Solin avec mastic d'étanchéité                                      |
| 5  | KNAUF Perimaxx                                        | 17  | File de pavés scellés                                               |
| 5a | PSE KNAUF Therm pour ETICS                            | 18  | Enrobé                                                              |
| 5b | KNAUF Périboard Ultra+                                | 19  | Nappe à excroissances pour parois enterrées, lorsque nécessaire     |
| 6  | Parement de protection hors sol par plaque de bardage | 20  | Bande adhésive aluminium-butyle, lorsque nécessaire                 |
| 7  | Drain collecteur, lorsque nécessaire                  | 21  | Découpe, lorsque nécessaire                                         |
| 7a | Chaussette en géotextile avec graviers                | 22  | Bande d'étanchéité en feuille ou Système d'étanchéité Liquide (SEL) |
| 8  | Gravier filtrant et drainant                          | 23  | Mousse polyuréthane expansive                                       |
| 8a | Remblai naturel                                       |     |                                                                     |
| 9  | Profilé de départ système ETICS (3)                   |     |                                                                     |
| 10 | Profilé métallique                                    |     |                                                                     |

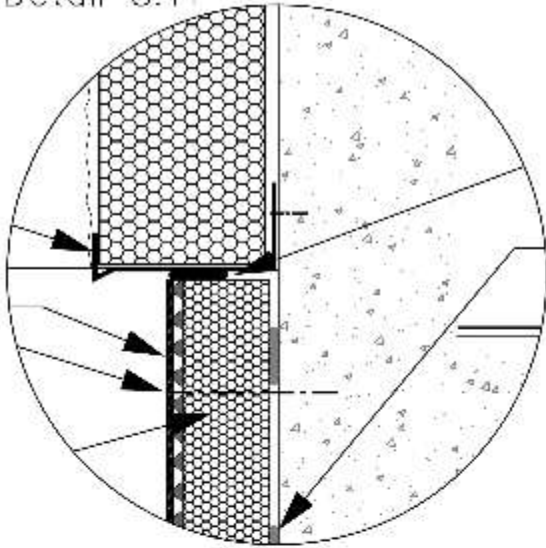
Figure 3D: Exemple de longrine enterrée isolée de Catégorie 3 avec bordure



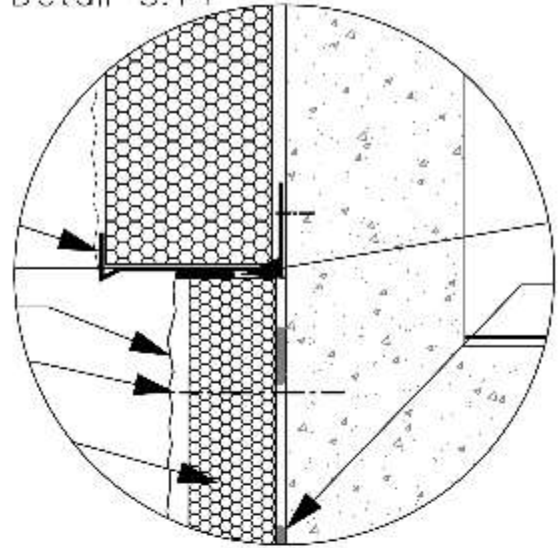
Légende :

- |    |                                                       |     |                                                                     |
|----|-------------------------------------------------------|-----|---------------------------------------------------------------------|
| 1  | Isolation sous dalle                                  | 10a | Profilé et fixation inox                                            |
| 1a | Isolation en sous-face de planchers                   | 11  | Colle bitumineuse                                                   |
| 2  | Isolation sous chape                                  | 11a | Mortier colle                                                       |
| 2a | Entrevous isolant                                     | 12  | Cheville plastique à expansion                                      |
| 3  | Système d'ITE sous enduit (ETICS)                     | 13  | Bande de mousse imprégnée pré-comprimée, classe 1                   |
| 3a | Bardage ventilé                                       | 14  | Fixation mécanique                                                  |
| 3b | Bardage métallique isolé double peau                  | 14a | Fixation mécanique, lorsque nécessaire                              |
| 4  | Revêtement d'étanchéité en feuille                    | 15  | Enduit armé                                                         |
| 4a | Enduit d'imperméabilisation                           | 16  | Solin avec mastic d'étanchéité                                      |
| 5  | KNAUF Perimaxx                                        | 17  | File de pavés scellés                                               |
| 5a | PSE KNAUF Therm pour ETICS                            | 18  | Enrobé                                                              |
| 5b | KNAUF Périboard Ultra+                                | 19  | Nappe à excroissances pour parois enterrées, lorsque nécessaire     |
| 6  | Parement de protection hors sol par plaque de bardage | 20  | Bande adhésive aluminium-butyle, lorsque nécessaire                 |
| 7  | Drain collecteur, lorsque nécessaire                  | 21  | Découpe, lorsque nécessaire                                         |
| 7a | Chaussette en géotextile avec graviers                | 22  | Bande d'étanchéité en feuille ou Système d'étanchéité Liquide (SEL) |
| 8  | Gravier filtrant et drainant                          | 23  | Mousse polyuréthane expansive                                       |
| 8a | Remblai naturel                                       |     |                                                                     |
| 9  | Profilé de départ système ETICS (3)                   |     |                                                                     |
| 10 | Profilé métallique                                    |     |                                                                     |

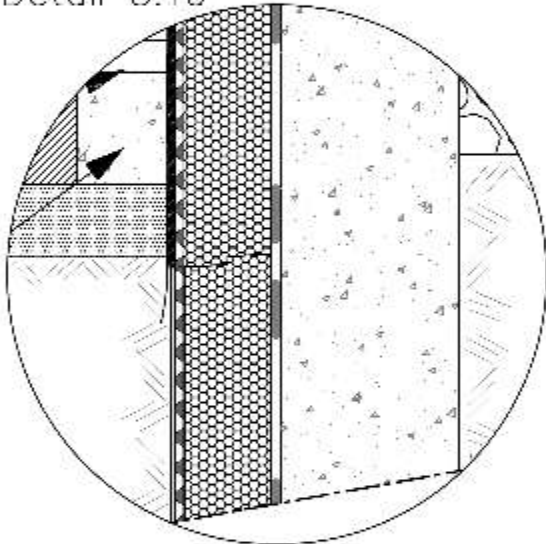
Détail 3.11



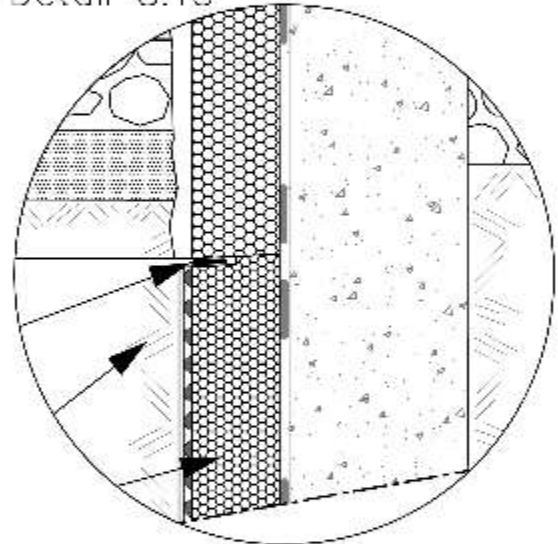
Détail 3.14



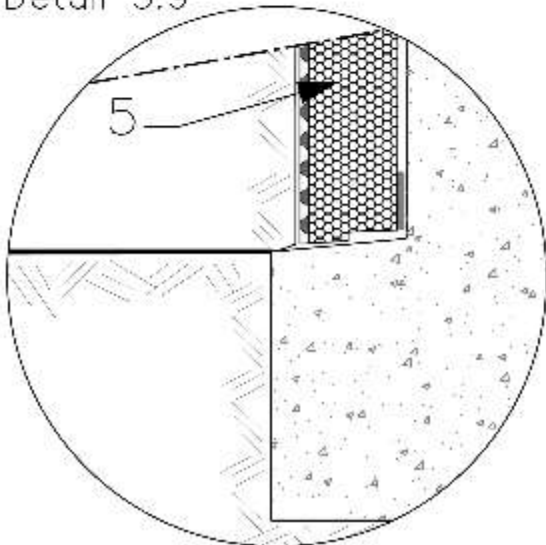
Détail 3.10



Détail 3.13



Détail 3.9



Détail 3.12

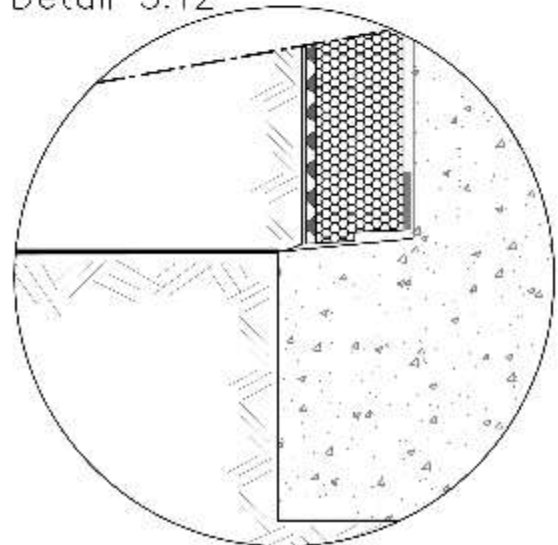
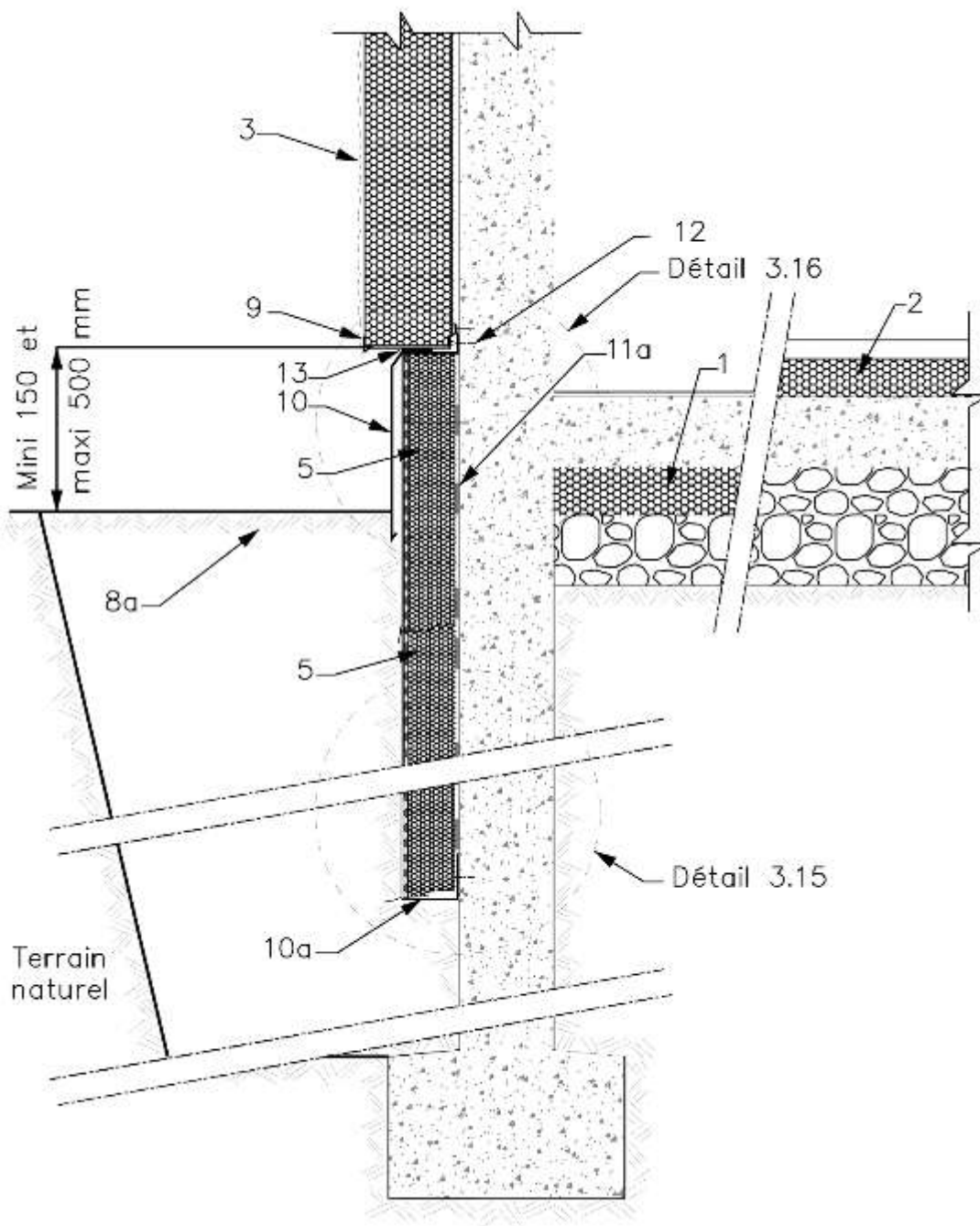


Figure 3E: Exemple de longrine enterrée isolée de Cat. 3 avec profilé

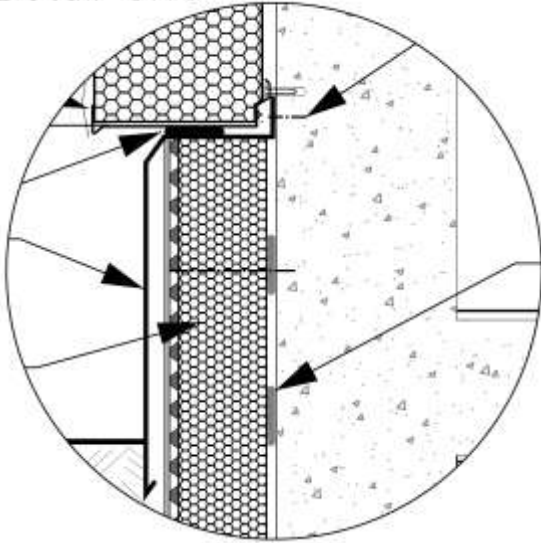


**Légende :**

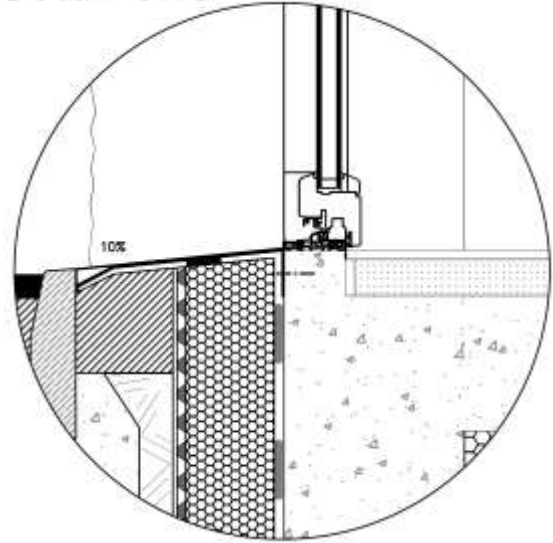
- |    |                                                       |     |                                                                     |
|----|-------------------------------------------------------|-----|---------------------------------------------------------------------|
| 1  | Isolation sous dalle                                  | 10a | Profilé et fixation inox                                            |
| 1a | Isolation en sous-face de planchers                   | 11  | Colle bitumineuse                                                   |
| 2  | Isolation sous chape                                  | 11a | Mortier colle                                                       |
| 2a | Entrevous isolant                                     | 12  | Cheville plastique à expansion                                      |
| 2b | Système d'ITE sous enduit (ETICS)                     | 13  | Bande de mousse imprégnée pré-comprimée, classe 1                   |
| 3  | Bardage ventilé                                       | 14  | Fixation mécanique                                                  |
| 3a | Bardage métallique isolé double peau                  | 14a | Fixation mécanique, lorsque nécessaire                              |
| 3b | Revêtement d'étanchéité en feuille                    | 15  | Enduit armé                                                         |
| 4  | Enduit d'imperméabilisation                           | 16  | Solin avec mastic d'étanchéité                                      |
| 4a | KNAUF Perimaxx                                        | 17  | File de pavés scellés                                               |
| 5  | PSE KNAUF Therm pour ETICS                            | 18  | Enrobé                                                              |
| 5a | KNAUF Périboard Ultra+                                | 19  | Nappe à excroissances pour parois enterrées, lorsque nécessaire     |
| 5b | Parement de protection hors sol par plaque de bardage | 20  | Bande adhésive aluminium-butyle, lorsque nécessaire                 |
| 6  | Drain collecteur, lorsque nécessaire                  | 21  | Découpe, lorsque nécessaire                                         |
| 7  | Chaussette en géotextile avec graviers                | 22  | Bande d'étanchéité en feuille ou Système d'étanchéité Liquide (SEL) |
| 7a | Gravier filtrant et drainant                          | 23  | Mousse polyuréthane expansive                                       |
| 8  | Remblai naturel                                       |     |                                                                     |
| 8a | Profilé de départ système ETICS (3)                   |     |                                                                     |
| 9  | Profilé métallique                                    |     |                                                                     |



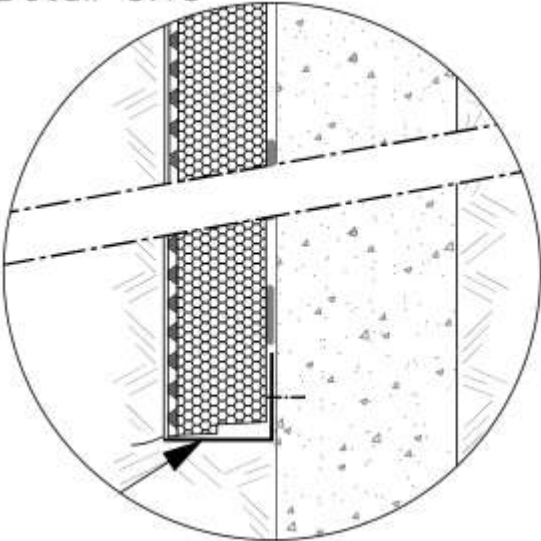
Détail 3.16



Détail 3.18



Détail 3.15



Détail 3.17

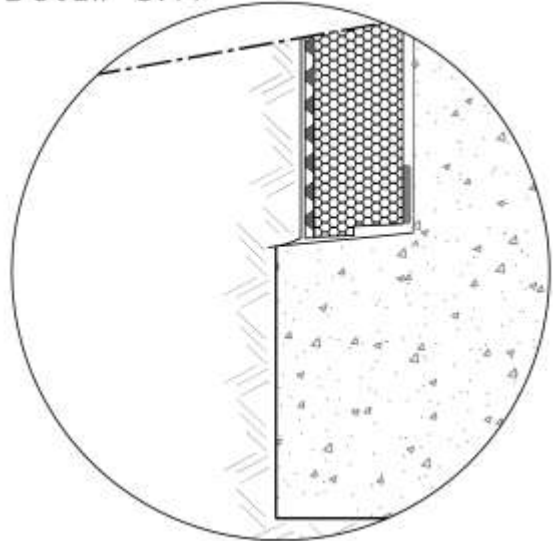


Figure 3G: Angle sortant sur mur enterré isolé de Cat. 3 avec imper., si joint de largeur inf. ou égale à 10 mm (coupe horizontale sur partie enterrée)

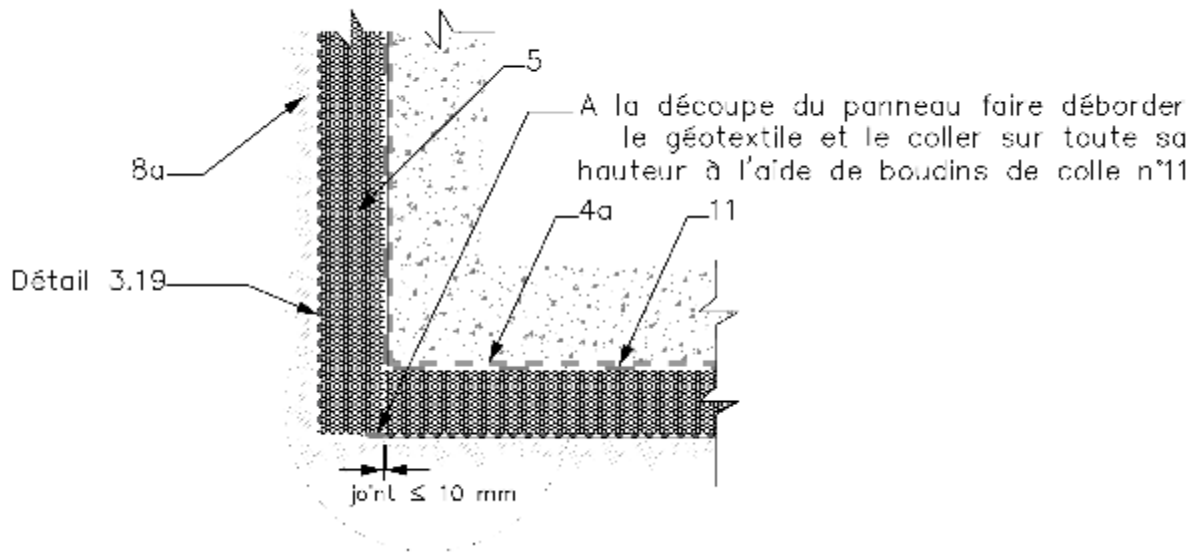
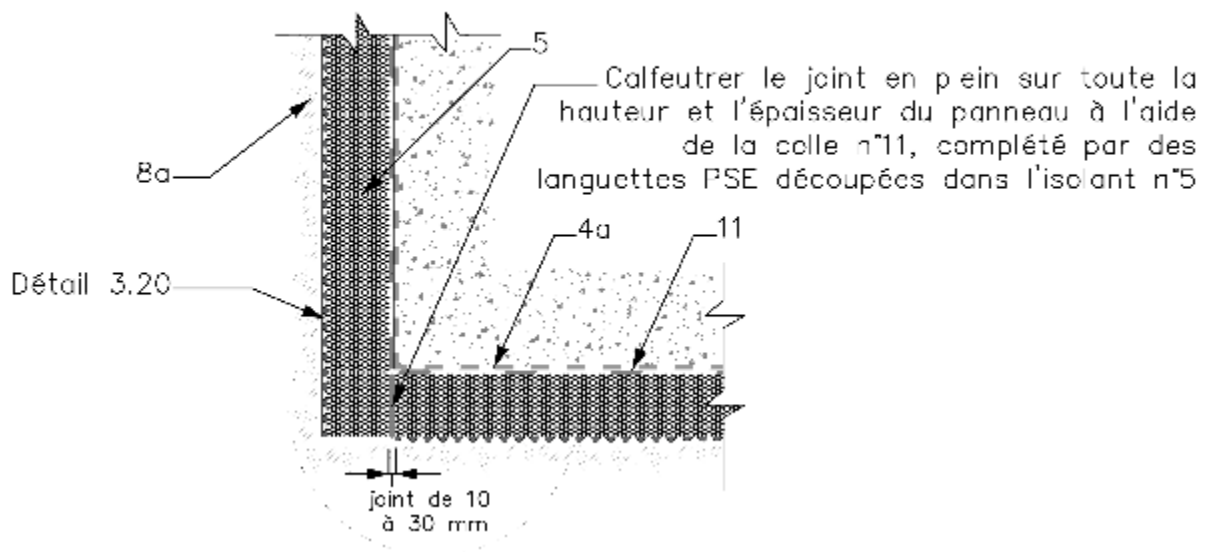


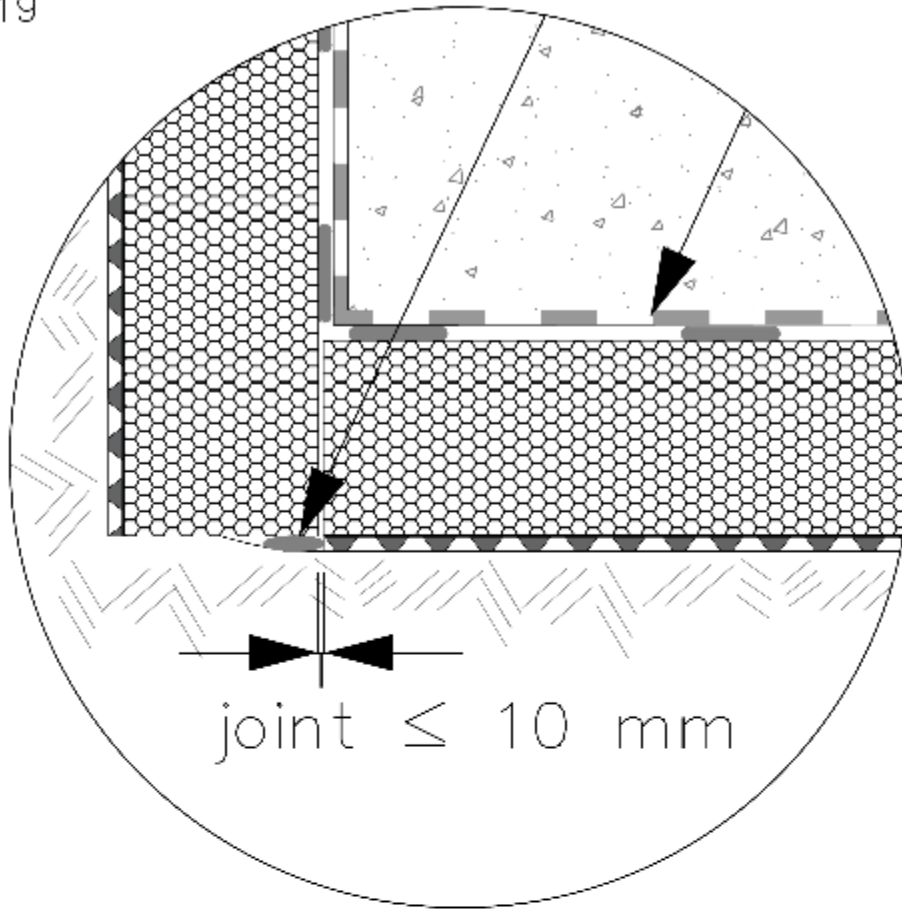
Figure 3H: Angle sortant sur mur enterré isolé de Cat. 3 avec imper., si joint de largeur compris entre 10 et 30 mm (coupe horiz. sur partie enterrée)



Légende :

1	Isolation sous dalle	10a	Profilé et fixation inox
1a	Isolation en sous-face de planchers	11	Colle bitumineuse
2	Isolation sous chape	11a	Mortier colle
2a	Entrevous isolant	12	Cheville plastique à expansion
3	Système d'ITE sous enduit (ETICS)	13	Bande de mousse imprégnée pré-comprimée, classe 1
3a	Bardage ventilé	14	Fixation mécanique
3b	Bardage métallique isolé double peau	14a	Fixation mécanique, lorsque nécessaire
4	Revêtement d'étanchéité en feuille	15	Enduit armé
4a	Enduit d'imperméabilisation	16	Solin avec mastic d'étanchéité
5	KNAUF Perimaxx	17	File de pavés scellés
5a	PSE KNAUF Therm pour ETICS	18	Enrobé
5b	KNAUF Périboard Ultra+	19	Nappe à excroissances pour parois enterrées, lorsque nécessaire
6	Parement de protection hors sol par plaque de bardage	20	Bande adhésive aluminium-butyle, lorsque nécessaire
7	Drain collecteur, lorsque nécessaire	21	Découpe, lorsque nécessaire
7a	Chaussette en géotextile avec graviers	22	Bande d'étanchéité en feuille ou Système d'étanchéité Liquide (SEL)
8	Gravier filtrant et drainant	23	Mousse polyuréthane expansive
8a	Remblai naturel		
9	Profilé de départ système ETICS (3)		
10	Profilé métallique		

Détail 3.19



Détail 3.20

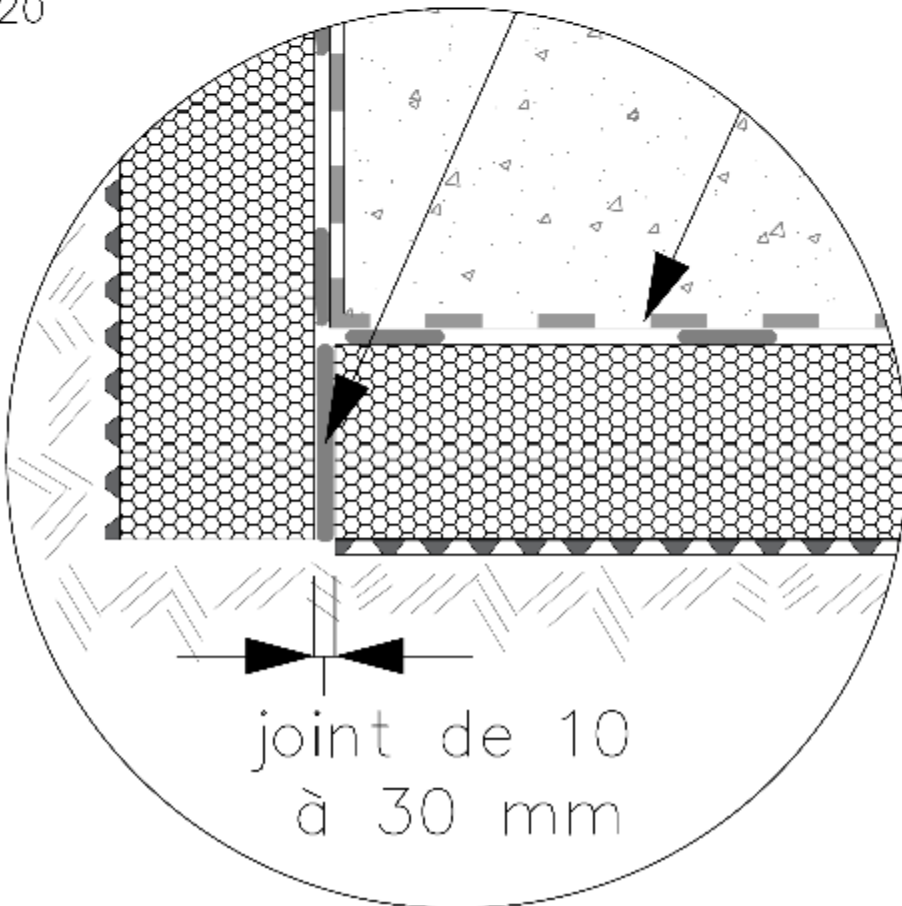


Figure 3I: Angle sortant sur mur enterré isolé de Catégorie 3 (coupe horizontale sur partie enterrée)

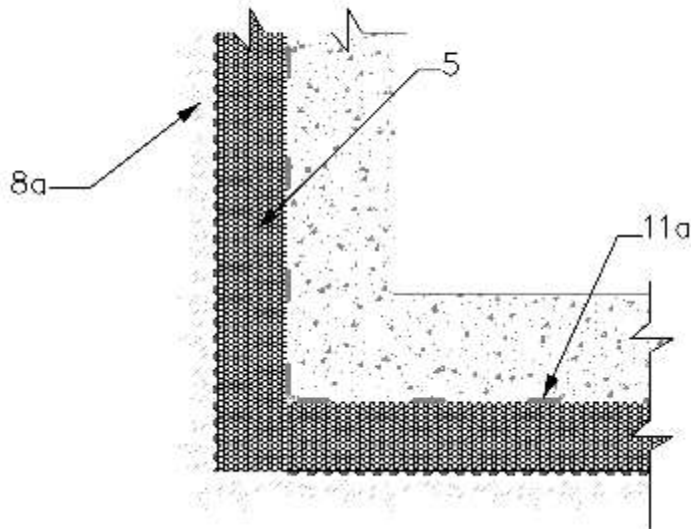
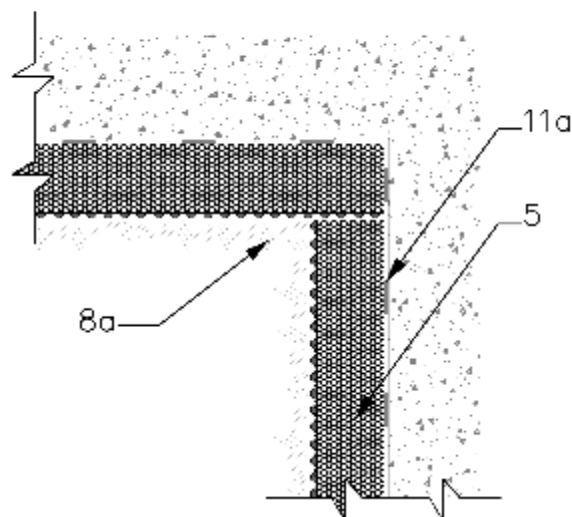


Figure 3J: Angle rentrant sur mur enterré isolé de Catégorie 3 (coupe horizontale sur partie enterrée)



Légende :

- |    |                                                       |     |                                                                     |
|----|-------------------------------------------------------|-----|---------------------------------------------------------------------|
| 1  | Isolation sous dalle                                  | 10a | Profilé et fixation inox                                            |
| 1a | Isolation en sous-face de planchers                   | 11  | Colle bitumineuse                                                   |
| 2  | Isolation sous chape                                  | 11a | Mortier colle                                                       |
| 2a | Entrevous isolant                                     | 12  | Cheville plastique à expansion                                      |
| 3  | Système d'ITE sous enduit (ETICS)                     | 13  | Bande de mousse imprégnée pré-comprimée, classe 1                   |
| 3a | Bardage ventilé                                       | 14  | Fixation mécanique                                                  |
| 3b | Bardage métallique isolé double peau                  | 14a | Fixation mécanique, lorsque nécessaire                              |
| 4  | Revêtement d'étanchéité en feuille                    | 15  | Enduit armé                                                         |
| 4a | Enduit d'imperméabilisation                           | 16  | Solin avec mastic d'étanchéité                                      |
| 5  | KNAUF Perimaxx                                        | 17  | File de pavés scellés                                               |
| 5a | PSE KNAUF Therm pour ETICS                            | 18  | Enrobé                                                              |
| 5b | KNAUF Périboard Ultra+                                | 19  | Nappe à excroissances pour parois enterrées, lorsque nécessaire     |
| 6  | Parement de protection hors sol par plaque de bardage | 20  | Bande adhésive aluminium-butyle, lorsque nécessaire                 |
| 7  | Drain collecteur, lorsque nécessaire                  | 21  | Découpe, lorsque nécessaire                                         |
| 7a | Chaussette en géotextile avec graviers                | 22  | Bande d'étanchéité en feuille ou Système d'étanchéité Liquide (SEL) |
| 8  | Gravier filtrant et drainant                          | 23  | Mousse polyuréthane expansive                                       |
| 8a | Remblai naturel                                       |     |                                                                     |
| 9  | Profilé de départ système ETICS (3)                   |     |                                                                     |
| 10 | Profilé métallique                                    |     |                                                                     |

Figure 3K: Angle rentrant sur mur enterré isolé de Cat. 3 avec imper., si joint de largeur inf. ou égale à 10 mm (coupe horizontale sur partie enterrée)

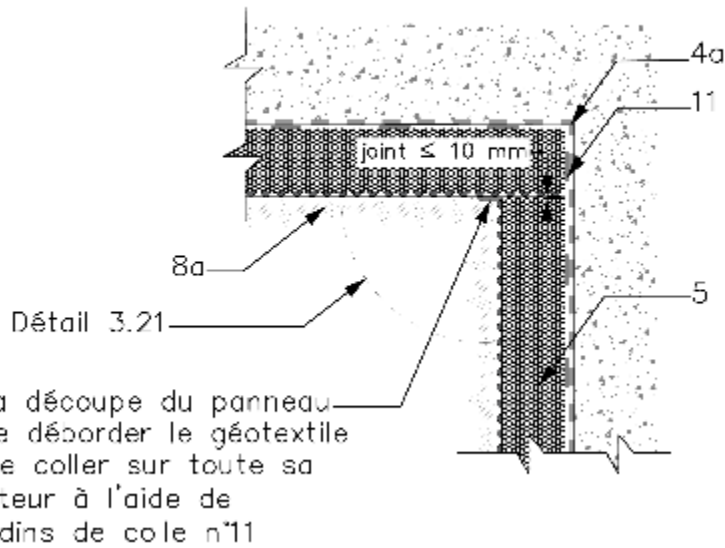
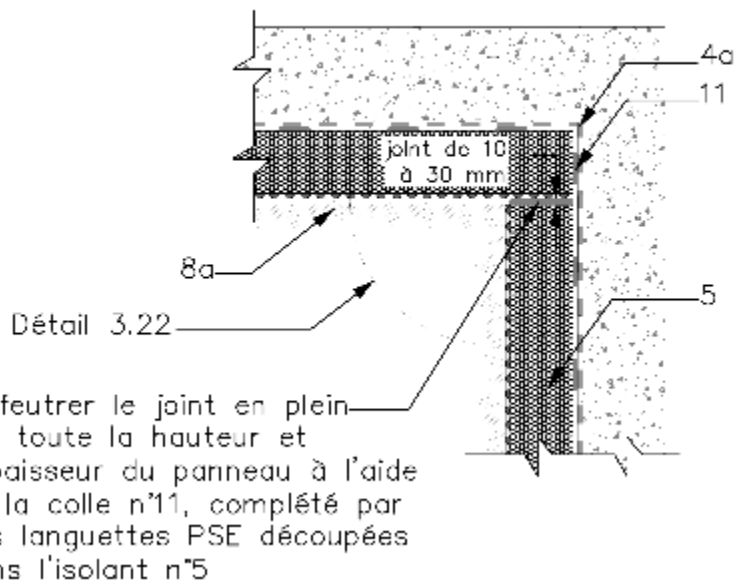


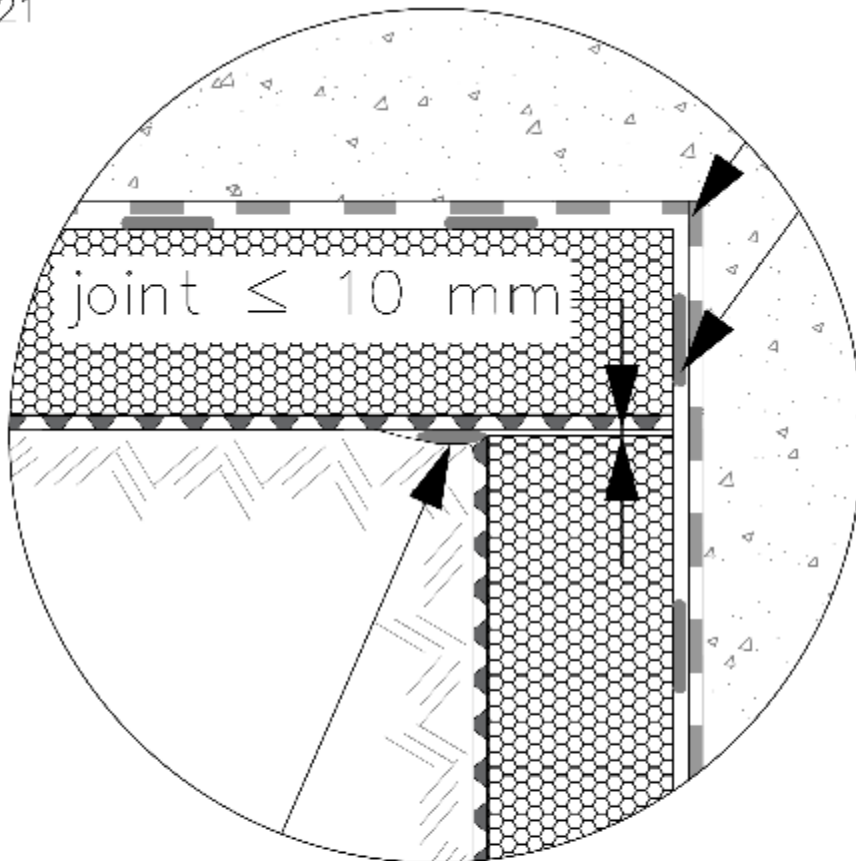
Figure 3L: Angle rentrant sur mur enterré isolé de Cat. 3 avec imper., si joint de largeur compris entre 10 et 30 mm (coupe horiz. sur partie enterrée)



**Légende :**

- |    |                                                       |     |                                                                     |
|----|-------------------------------------------------------|-----|---------------------------------------------------------------------|
| 1  | Isolation sous dalle                                  | 10a | Profilé et fixation inox                                            |
| 1a | Isolation en sous-face de planchers                   | 11  | Colle bitumineuse                                                   |
| 2  | Isolation sous chape                                  | 11a | Mortier colle                                                       |
| 2a | Entrevous isolant                                     | 12  | Cheville plastique à expansion                                      |
| 3  | Système d'ITE sous enduit (ETICS)                     | 13  | Bande de mousse imprégnée pré-comprimée, classe 1                   |
| 3a | Bardage ventilé                                       | 14  | Fixation mécanique                                                  |
| 3b | Bardage métallique isolé double peau                  | 14a | Fixation mécanique, lorsque nécessaire                              |
| 4  | Revêtement d'étanchéité en feuille                    | 15  | Enduit armé                                                         |
| 4a | Enduit d'imperméabilisation                           | 16  | Solin avec mastic d'étanchéité                                      |
| 5  | KNAUF Perimaxx                                        | 17  | File de pavés scellés                                               |
| 5a | PSE KNAUF Therm pour ETICS                            | 18  | Enrobé                                                              |
| 5b | KNAUF Périboard Ultra+                                | 19  | Nappe à excroissances pour parois enterrées, lorsque nécessaire     |
| 6  | Parement de protection hors sol par plaque de bardage | 20  | Bande adhésive aluminium-butyle, lorsque nécessaire                 |
| 7  | Drain collecteur, lorsque nécessaire                  | 21  | Découpe, lorsque nécessaire                                         |
| 7a | Chaussette en géotextile avec graviers                | 22  | Bande d'étanchéité en feuille ou Système d'étanchéité Liquide (SEL) |
| 8  | Gravier filtrant et drainant                          | 23  | Mousse polyuréthane expansive                                       |
| 8a | Remblai naturel                                       |     |                                                                     |
| 9  | Profilé de départ système ETICS (3)                   |     |                                                                     |
| 10 | Profilé métallique                                    |     |                                                                     |

Détail 3.21



Détail 3.22

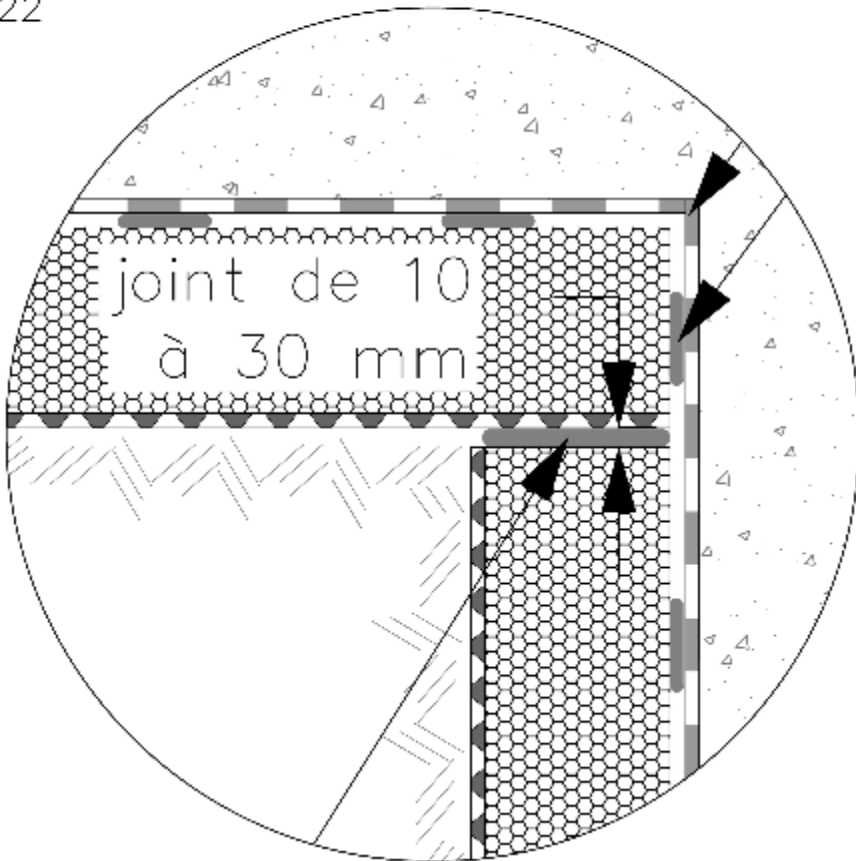
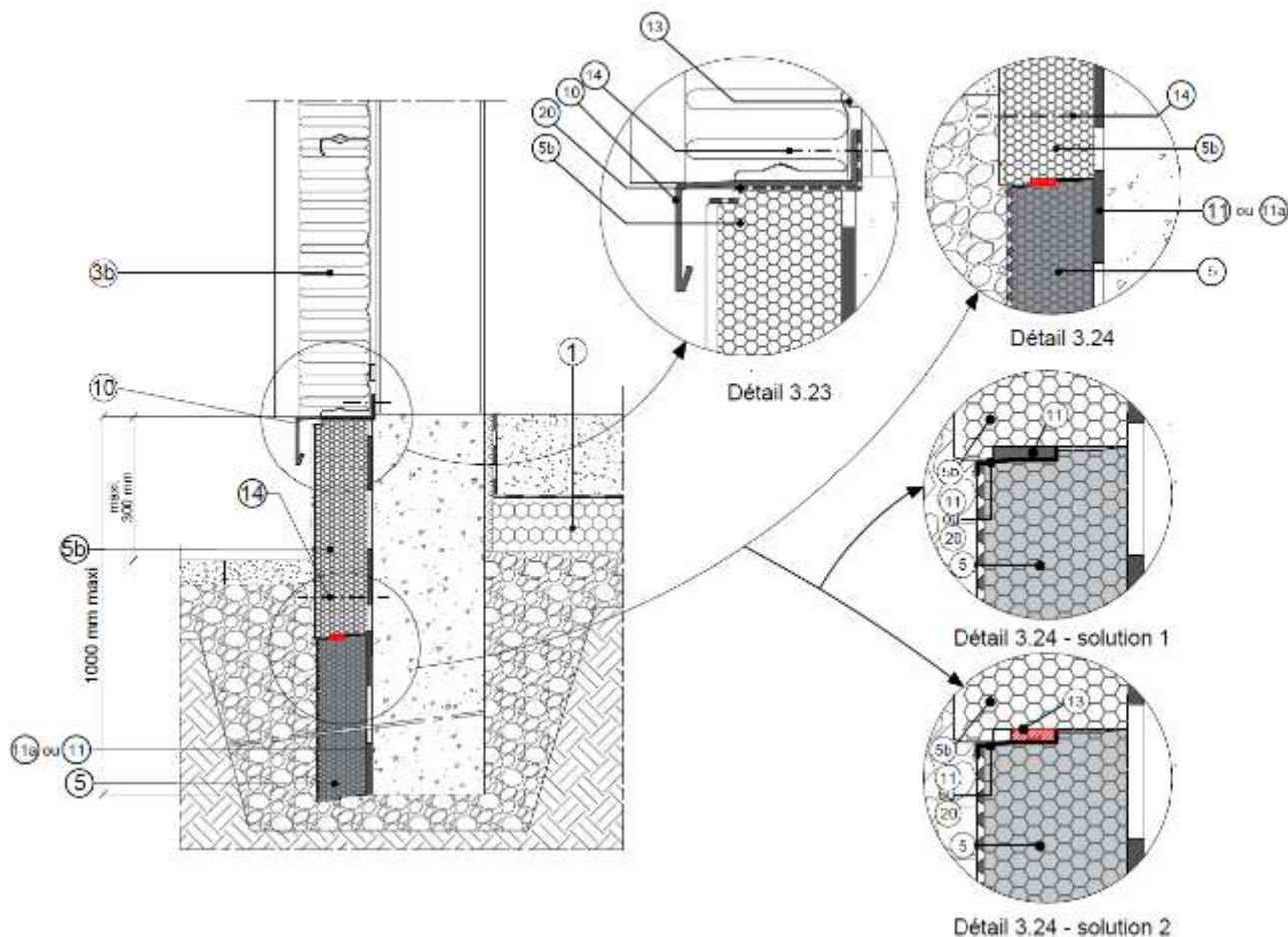


Figure 3M : Exemple de longrine enterrée isolée de Catégorie 3 avec mur brut, K Perimaxx et K Périboard Ultra+




**Légende :**

- |    |                                                       |     |                                                                     |
|----|-------------------------------------------------------|-----|---------------------------------------------------------------------|
| 1  | Isolation sous dalle                                  | 10a | Profilé et fixation inox                                            |
| 1a | Isolation en sous-face de planchers                   | 11  | Colle bitumineuse                                                   |
| 2  | Isolation sous chape                                  | 11a | Mortier colle                                                       |
| 2a | Entrevous isolant                                     | 12  | Cheville plastique à expansion                                      |
| 3  | Système d'ITE sous enduit (ETICS)                     | 13  | Bande de mousse imprégnée pré-comprimée, classe 1                   |
| 3a | Bardage ventilé                                       | 14  | Fixation mécanique                                                  |
| 3b | Bardage métallique isolé double peau                  | 14a | Fixation mécanique, lorsque nécessaire                              |
| 4  | Revêtement d'étanchéité en feuille                    | 15  | Enduit armé                                                         |
| 4a | Enduit d'imperméabilisation                           | 16  | Solin avec mastic d'étanchéité                                      |
| 5  | KNAUF Perimaxx                                        | 17  | File de pavés scellés                                               |
| 5a | PSE KNAUF Therm pour ETICS                            | 18  | Enrobé                                                              |
| 5b | KNAUF Périboard Ultra+                                | 19  | Nappe à excroissances pour parois enterrées, lorsque nécessaire     |
| 6  | Parement de protection hors sol par plaque de bardage | 20  | Bande adhésive aluminium-butyle, lorsque nécessaire                 |
| 7  | Drain collecteur, lorsque nécessaire                  | 21  | Découpe, lorsque nécessaire                                         |
| 7a | Chaussette en géotextile avec graviers                | 22  | Bande d'étanchéité en feuille ou Système d'étanchéité Liquide (SEL) |
| 8  | Gravier filtrant et drainant                          | 23  | Mousse polyuréthane expansive                                       |
| 8a | Remblai naturel                                       |     |                                                                     |
| 9  | Profilé de départ système ETICS (3)                   |     |                                                                     |
| 10 | Profilé métallique                                    |     |                                                                     |

## E FICHE D'AUTOCONTROLE CHANTIER KNAUF

KNAUF recommande l'utilisation de la fiche d'autocontrôle chantier suivante, afin d'aider au respect des dispositions du présent Cahier des Charges d'ETN.

	<b>F.A.C.K. ETN Perimaxx-Périboard</b> v1.0	Emetteur <b>MSc</b>
		Date : 12.12.2022
<b>Fiche d'Autocontrôle Chantier KNAUF – Gammes K. Périboard ULTRA+ et K. Perimaxx</b>		

**ENTREPRISE** .....

Adresse : .....

Tél. : ..... / Mail : .....

Site internet : .....

**INFORMATIONS CHANTIER**

Client ..... Réf. devis .....

Adresse .....

Date début travaux ..... Date fin travaux .....

**INFORMATIONS INTERVENANTS**

Intervenant 1 ..... Intervenant 3 .....

Intervenant 2 ..... Intervenant 4 .....

Fait à (lieu) : ..... Le (date) : .....

<b>L'AUTOCONTRÔLE EN 4 ÉTAPES</b>			
1 CONCEPTION / DIMENSIONNEMENT	2 PRÉPARATION DE CHANTIER	3 TRAVAUX	4 RÉCEPTION
<p><b>A SAVOIR</b></p> <p><i>Cette fiche d'autocontrôle est destinée aux entreprises et artisans du bâtiment. Elle traite des points à vérifier par le professionnel lors de la mise en oeuvre des panneaux <b>KNAUF Périboard ULTRA+</b> et <b>KNAUF Perimaxx Resist/ULTRA</b> sur l'ouvrage considéré, pour en assurer une qualité optimale.</i></p> <p><i>Les points d'autocontrôle de la présente fiche n'ont pas vocation à être exhaustifs. Ils relèvent soit de préconisations issues de l'ETN KNAUF ou d'autres documents de référence en vigueur, soit de recommandations associées à des bonnes pratiques.</i></p> <p><i>La présente fiche n'a pas vocation à se substituer aux « grilles d'audit RGE », dont les grilles sont téléchargeables sous <a href="https://www.faire.gouv.fr/pro/rge">https://www.faire.gouv.fr/pro/rge</a>.</i></p>			

**A VÉRIFIER AVANT TOUT LANCEMENT DE TRAVAUX**

- L'ouvrage est accessible (en cas de coactivité) ?
- Les éléments de sécurité sont mis en place ?

**Légende :**

- ✓ Conforme
- ✗ Non conforme/Non vérifiable
- ∅ Sans objet

## ETAPE 1. CONCEPTION / DIMENSIONNEMENT

	✓	✗	∅		✓	✗	∅
1. S'informer sur des éventuels travaux ultérieurs pour prévoir les interfaces ?							
2. Reconnaissance de la nature du support : élément porteur, imperméabilisation et revêtement d'étanchéité							
3. Etablir la liste des éléments complémentaires de la façade (descentes EP, raccordement réseaux, pénétrations de gaines/tuyaux ... ) ?							
4. La nature de l'isolant est choisie en fonction de la paroi support (migration de la vapeur, planéité... ) ?							
5. Tous les éléments mis en place faisant partie du procédé global d'ITE KNAUF sont-ils en conformité avec les produits du système validé (ETN) ?							
6. Vérification de la qualité et de la compatibilité des produits préconisés avec la paroi support (fixation, colle, isolant... ) ?							
7. Dans les pièces écrites, est-il établi : - la catégorie de mur selon le DTU20.1 ? - la présence d'un drain collecteur ? - la profondeur d'enfouissement ? - la nature du sol et la présence de charges roulantes ?							
8. Les chevilles de fixation et les colles prévues sont-elles adaptées au support ?							
9. Si menuiseries au nu intérieur : l'isolation ou le retour d'isolant (R > 0,5 m².K/W) des tableaux et linteaux est privilégié ?							
10. Si la menuiserie a été remplacée en dépose totale, le recouvrement de l'isolant sur les montants et traverses du dormant (≥ 25 mm et R > 0,5 m².K/W) est privilégié ?							
11. Une descente de l'isolant > 60 cm sous niveau inférieur de la dalle du plancher bas est privilégiée ?							
12. Vérification de l'état et reprise si nécessaire du joint de dilatation existant et le report de celui-ci dans le complexe d'ITE ?							
13. Le système d'ITE KNAUF prévu est conforme au regard des risques en cas d'incendie ?							
14. Une protection à l'eau en tête de l'ITE KNAUF est prévue ?							
15. Pour les systèmes collés ou fixés mécaniquement par chevilles, l'écart de planéité ne dépasse pas 10 mm sous la règle de 2 m ?							
16. Le profilé de départ de l'ITE en élévation garantit la protection à l'eau en tête de l'ITE KNAUF ?							
17. L'isolation du soubassement est réalisée sur un support sain et sec ?							
18. Un cahier de détails est rédigé ? (recommandé)							

N°	COMMENTAIRES (mentionner les points concernés)

## ETAPE 2. PRÉPARATION DE CHANTIER

19. Les matériaux sont stockés conformément aux préconisations de KNAUF et des autres fabricants ?				20. Le Maître d'ouvrage a-t-il obtenu toutes les autorisations administratives nécessaires ?			
----------------------------------------------------------------------------------------------------	--	--	--	----------------------------------------------------------------------------------------------	--	--	--

N°	COMMENTAIRES (mentionner les points concernés)

### ETAPE 3. TRAVAUX

	✓	✘	Ø		✓	✘	Ø
21. La préparation du support est réalisée : fissure rebouchée, pénétration traitée, ventilations obsolètes colmatées... ?				27. Respect de la consommation de colle, selon les préconisations des fabricants ?			
22. Panneaux isolant KNAUF posés bord à bord sans interstice et emboîtés ?				28. Si présence d'une lame d'air entre l'isolant et la paroi, cette lame d'air doit être rebouchée, afin de ne pas être ventilée (calfeutrement par boudins de colle au dos de la tranche supérieure...)?			
23. Pose de panneaux isolant KNAUF dans les angles conforme à l'ETN ?				29. Hauteur entre fixation traversante et terrain naturel : 100 mm minimum ?			
24. Tranches supérieures des isolants KNAUF recouverts de bande alu-butyle, lorsque nécessaire ?				30. La traversée des câbles dans l'isolant s'effectue avec mise en place d'un mastic sur fond de joint ou une mousse imprégnée précomprimée ?			
25. Si présence de fixations : densité adaptée aux contraintes ?				31. L'utilisation de mousse polyuréthane n'est destinée qu'au calfeutrement (joint de largeur inférieure à 10 mm) ?			
26. Mise en place de système de désolidarisation entre panneaux KNAUF et points durs (menuiseries, pénétrations...)?							

N°	COMMENTAIRES (mentionner les points concernés)

### ETAPE 4. RÉCEPTION

	✓	✘	Ø
32. Le chantier est replié et nettoyé ?			
33. L'isolant posé est conforme au devis ? (nature, épaisseur, caractéristiques)			
34. Les consignes d'entretien (nettoyage, réparation...) sont expliquées au client ?			

N°	COMMENTAIRES (mentionner les points concernés)