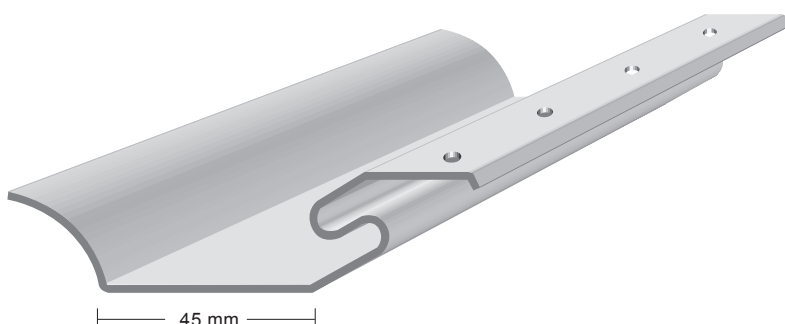


AP+ Akustikprofil

Anvendes til direkte monterede lofter.
Kan også anvendes på vægge.

Side: 1/1

11/2016



Produktspecifikation Akustikprofil (AP+)

Godstykkelse 0.56 mm, længde og dimensioner er i mm

Navn	Bredde	Højde	Længde	Standardpk.	Vægt i kg pr. m længde	SAP nr.
AP+	100	25	3000	8/120	0.68	436503

Produktbeskrivelse

Akustikprofilen AP+ er et unikt, patenteret loftprofil med en indbygget fjederfunktion. Profilet er kun 25 mm højt og resultatet er et svingningsdæmpende loft med minimal indbygningshøjde. Systemet monteres som et almindeligt direkte monteret loft. Forskellen er, at kun én af flangerne på AP+ profilet monteres i underlaget. Dette gør fjederfunktionen i loftet mulig og betyder en forbedret luft- og trinlydisolering i konstruktionen. AP+ profilet skrues eller skydes fast i underlaget med en c/c afstand på mellem 400 - 600 mm.

Montage

Montagevejledning og anden information kan findes på knauf.dk

Pakning

Profilerne er bundtet med plastbånd pakket på trælægter og med stålband.

Kvalitet

Varmegalvaniseret, koldvalset tynd metalplade S250GD+Z140. Total zinkvægt min. 140 g/m².