

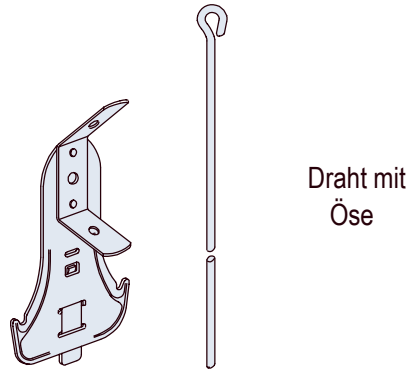
# Abhängungen D11diy.de

Tragfähigkeitsklasse

gem. DIN 18168 Teil 2

0,25 kN (25 kg)

## Ankerfix-Schnellabhänger für CD 60x27



Tragfähigkeitsklasse

gem. DIN 18168 Teil 2

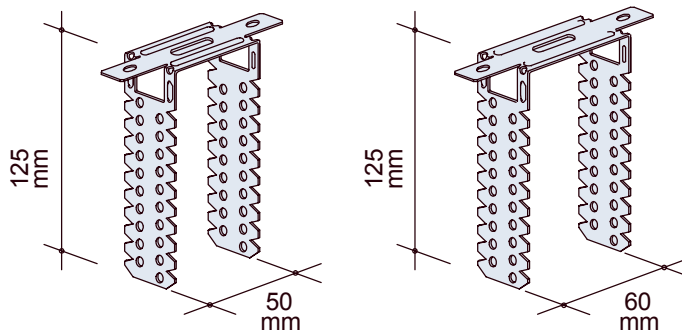
0,4 kN (40 kg)

## Direktabhänger

anteilige Abhängehöhe 5 - 100 mm

für Holzlattung

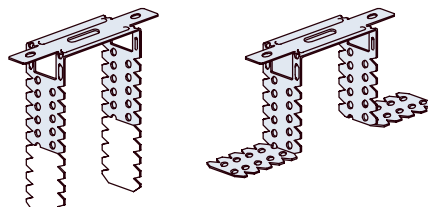
für CD 60x27



### Befestigung an Rohdecke

Holzdecken	Flachkopfschraube FN 5,1x35 mm oder in den Flügeln mit 2 x TN 3,5x35 mm
Stahlbetondecken	Deckennagel 6x25 mm

Direktabhänger  
entsprechend der  
erforderlichen  
Einbauhöhe  
entweder:



abschneiden

oder

umbiegen