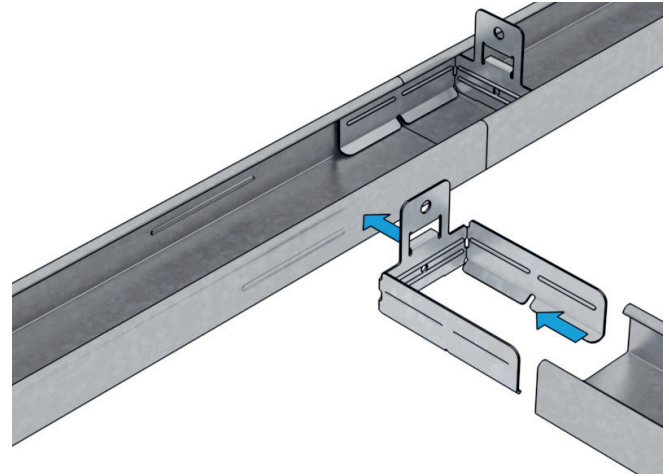
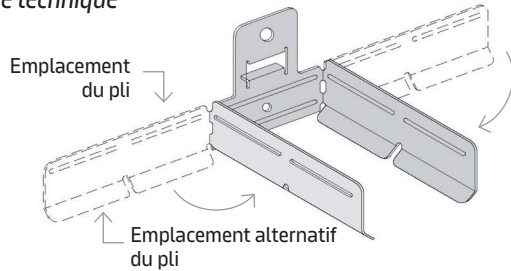


Raccord universel pliable pour CD 60/27

Fiche technique

07/2025



Description produit

Les raccords universels pliables sont fabriqués en acier galvanisé, à chaud (Z100), formés à froid et avec une épaisseur de 0,9 mm.

Mise en œuvre

- Livré non plié
- Plier grossièrement en fonction de l'utilisation
- Ajuster avec précision lors du montage

Domaine d'application

- À l'intérieur
- Plafond structure D112
- Plafond structure D113

Dans une structure D113, les raccords universels pliables sont placés sur le croisement entre le profilé porteur et le profilé de base et assurent une structure dans le même plan.

Ils assurent la combinaison des deux profilés et, une fois vissés aux CD 60/27 à l'aide de vis, donnent une stabilité mécanique à la structure.

Ils permettent également des raccords entre profilés avec des angles inférieurs ou supérieurs à 90°. Ils peuvent être utilisés pour fixer des profilés de renfort lors de la pose de trappes de visites dans des plafonds de type D112 ou D113.

Knauf Belgium

Rue du Parc Industriel 1,
B-4480 Engis

Service technique

Tel.: +32 (0) 4 273 83 02

technics@knauf.be

www.knauf.com

Raccord universel pliable_K675U_DSP_FR.be

ATTENTION :

Cette fiche est destinée à l'information de notre clientèle. Elle annule toutes les précédentes. Les données correspondent à l'état le plus récent de nos connaissances, mais ne sauraient en aucune façon engager notre responsabilité. Nous vous recommandons de prendre contact avec notre service technique afin de vérifier l'exactitude des informations. Tous droits réservés. Les modifications, reproductions photomécaniques, même si elles sont faites par extrait, nécessitent l'autorisation expresse de Knauf. Les propriétés constructives, statiques et physiques des systèmes Knauf ne peuvent être garanties qu'à condition d'utiliser exclusivement des composants des systèmes Knauf ou des produits recommandés par Knauf.