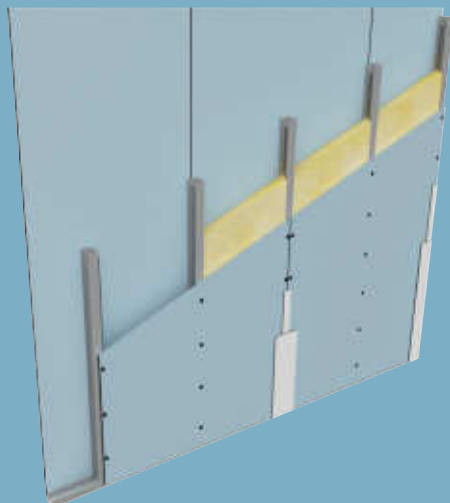


**W11.hu**

szerelt válaszfalak



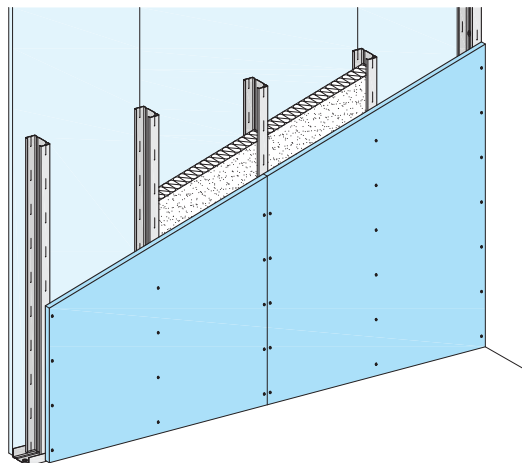
## Knauf szerelt válaszfalak

- W111 Knauf szerelt válaszfal – egyszeres vázszerkezet, egyrétegű gipszkarton borítással
- W112 Knauf szerelt válaszfal – egyszeres vázszerkezet, kétrétegű gipszkarton borítással
- W113 Knauf szerelt válaszfal – egyszeres vázszerkezet, háromrétegű gipszkarton borítással
- W115 Knauf szerelt lakáselválasztó fal – kettős vázszerkezet, kétrétegű gipszkarton borítással
- W116 Knauf szerelt installációs válaszfal – kettős vázszerkezet, kétrétegű gipszkarton borítással
- W145 – Knauf (DIVA) szerelt válaszfal kettős vázszerkezet két rétegű gipszkarton borítással, MW profilvázsal

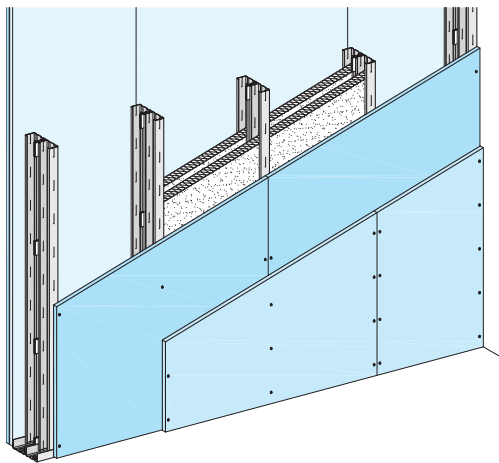
### Válaszfalak típusai

A Knauf szerelt válaszfalrendszer egyszeres vagy kettős fém vázrendszerből, két oldalon egy, kettő vagy három rétegű borításból álló falrendszer, a W115 kettős vázrendszerénél kiegészítő 5. lemezzel is (W115w). A vázrendszeren belülre szálal üveg vagy közetgyapot hőszigetelés kerül. A válaszfalak főbb kialakítási típusait mutatják az ábrák.

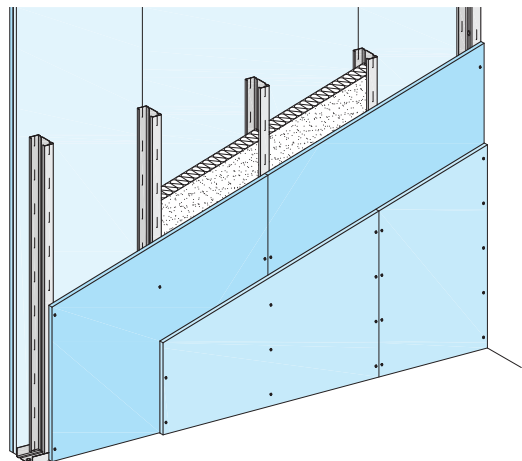
**W111 Egyszeres vázszerkezet – egyrétegű borítással**



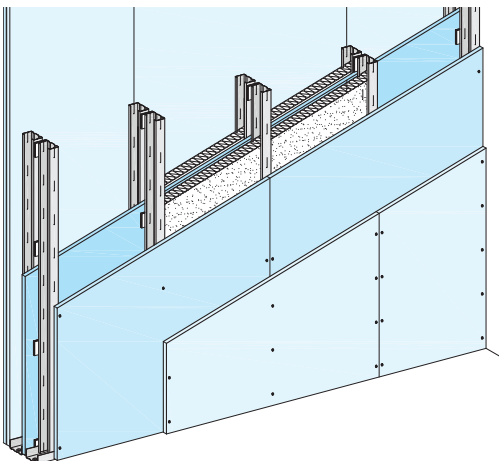
**W115 Kettős vázszerkezet – kétrétegű gipszkarton borítással**



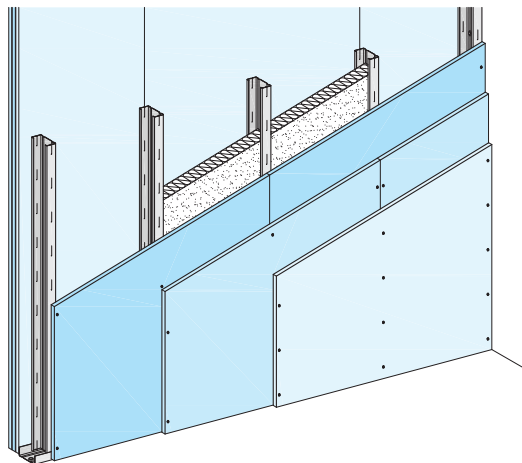
**W112 Egyszeres vázszerkezet – kétrétegű gipszkarton borítással**



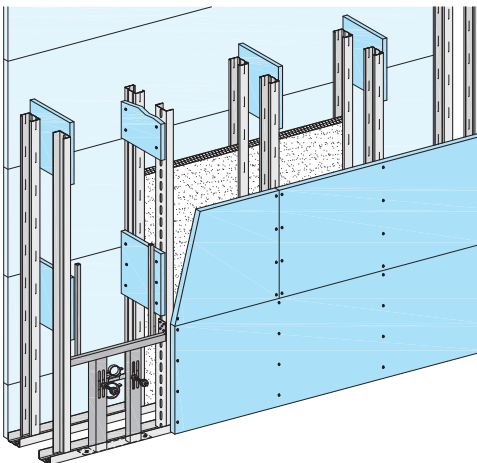
**W115w Kettős vázszerkezet – kétrétegű gipszkarton borítás + 5. belső borítás**



**W113 Egyszeres vázszerkezet – háromrétegű gipszkarton borítással**



**W116 Installációs fal kettős vázszerkezet – kétrétegű gipszkarton borítással**



### Alkalmazási terület

A Knauf szerelt válaszfalak fém vázszerkezetre csavarozással rögzített gipszkarton vagy gipszrost építőlemez borításból álló beltéri térelhatároló szerkezetek. A válaszfalak a legigényesebb akusztikai, tűzvédelmi követelményeket is teljesítik, nyomásálló tulajdonságaik révén tiszta terekben biztonságosan alkalmazhatók. Mechanikai áthatolási ellenállása acéllemezes megerősítéssel, vagy Knauf Diamant lap alkalmazásával a 2 perces, de a legmagasabb 20 perces védelmet is teljesíti, bankok biztonsági falaként is betervezhető. Igény esetén golyóálló kialakítás is lehetséges.

A falak mechanikai teljesítményét az EUROCODE alapján meghatározott használati osztályba sorolás mellett külön táblázatban megadott falmagasság mutatja.

### Használati osztály az EN 1991-1-1 szabvány szerint

- A Háztartási és tartózkodási célra használt területek (lakások, szállodák szobái; kórtermei; konyhák és mellékhelyiségek); lépcsők, erkélyek; padlás
- B Irodaterületek
- C1 Asztalokkal ellátott földemterületek stb., (iskolák, vendéglátó, olvasótermek, porták)
- C2 Rögzített ülőhelyekkel ellátott földemterületek, (templom, színház, mozi, előadó, gyűléstermek, váróterem)
- C3 Emberek mozgását nem akadályozó tárgyak nélküli földemterületek, (múzeumok, kiállítótermek, középületek, irodaépületek, szállodák, kórházak és vasútállomások előkertjeinek közlekedő területei)
- C4 Testmozgásra használt földemterületek, (tánc terem, tornaterem, színpad)
- C5 Jelentős tömeg gyűlékezésére szolgáló földemterületek, (hangversenytermek, sportcsarnokok, azok lelátói, teraszai és közlekedői, peronok)
- D1 Kiskereskedelem üzlethelyiségei
- D2 Bevásárlóközpontok földemterületei
- E1 Olyan földemterületek, ahol áruk felhalmozódása várható, beleértve ezek megközelítési útjait is (tárolási célra használt földemterületek, beleértve a könyvek és egyéb iratok tárolását is)
- E2 Ipari használat
- H, I, Tetők

### Szerkezeti felépítés

A falak gipszkarton borítása egy-, kettő- vagy háromrétegű lehet. A vázszerkezet az épület vízszintes teherhordó és függőleges határoló szerkezeteihez kapcsolódik. A többrétegű borítás nagyobb mechanikai védelmet biztosít és a fal jobb akusztikai képességgel bír. A falüregben legalább 50 mm vastagságú hőszigetelés helyezendő el a tűzvédelmi és hangszigetelési előírásoknak megfelelő minőségben. Jelen dokumentációban szereplő szerkezeteknél, ahol nem szerepel külön kikötés rá, ott legalább 12 kg/m<sup>3</sup> térfogatsúlyú üvegyapot hőszigetelést kell alkalmazni. Ahol kőzetgyapot használata előírásként szerepel, ott külön kikötés nélkül legalább 28 kg/m<sup>3</sup> térfogatsúlyú kőzetgyapot szigetelés alkalmazása szükséges. A válaszfalakban 15 méterenként mozgási hézag kialakítása szükséges, valamint az épület tartószerkezetének mozgási hézagainál is.

A W111/ W112/ W113 válaszfalak egyszeres tartóvázzal szerelt válaszfal kétoldali egyrétegű/kétrétegű/háromrétegű gipszkarton építőlemez borítással. Borda-távolság legfeljebb 50×D, ahol a D a gipszkarton lemez vastagságát jelenti, 12,5 mm-es lemeznél ez 62,5 cm. A háromrétegű (W113) kialakítás magas tűzvédelmi vagy akusztikai követelmények esetén javasolt. A W115 Knauf lakáselválasztó fal kettős tartóvázzal szerelt válaszfal kétoldali kétrétegű gipszkarton építőlemez borítással. Jobb akusztikai képesség elérésére a kettős bordaváz közé kiegészítő 5. réteg gipszkarton építőlemez kerülhet. Borda-távolság legfeljebb 62,5 cm. Az 5. gipszkarton réteg mellé 1 réteg 0,5 vagy 1 mm vastag horganyzott acél-lemez alkalmazásával a lakáselválasztó fal MABISZ minősítéssel rendelkező bankbiztonsági fallá válik. Az acéllemez az akusztikai képességet javítja, míg a tűzvédelmi képességet nem. A W116 Knauf installációs fal kettős tartóvázzal szerelt installációs válaszfal, kétoldali kétrétegű gipszkarton építőlemezzel bo-rított, a fal falsíkra merőleges merevségét gipszkarton lemez hevederek adják. Profilpáronként legalább kettő ilyen heveder szükséges, legnagyobb távolságuk 60 cm.

A W118 Knauf biztonsági fal egyszeres vázszerkezettel mindkét oldalon három-rétegű tűzvédelmi gipszkarton építőlemez borítással és a gipszkarton építőle-mezek között oldalanként kettő acéllemezbetéttel készül. A fal hőszigeteléssel és hőszigetelés nélkül is építhető.

A KR szállodai elválasztó fal kiemelkedő akusztikai képességű válaszfal.

### Válaszfal szerkezetek profiltípusai

A Knauf szerelt rendszerekben jelölt CW/UW/UD/CD profilok műszaki minőségben egyenértékűen helyettesíthetők azonos típusú és méretű Fix CW/UW/UD/CD profilokkal. Kivételt csak azon szerkezetek, ahol erre az alkalmazástechnikai útmutató külön felhívja a figyelmet!

### A gipszkarton papír felület sárgulása

A papír borítású építőlemez huzamosabb idejű tűző napsütéstől – már tároláskor is – védendő, mert a papír a lemez felületén és/vagy az élén a napsütés hatására enyhén besárgulhat, amely a végső felületképzésben csak esztétikai kavaró, amely sávos vagy nagyobb felületi sárgulást okozhat. Ez a kész szerkezetek felületén is megjelenhet, ha a felület végső felületképzése időben nem készül el és a szerkezetet közvetlenül napsütés érheti. Az így elszíneződött lemezek alsó rétegekben műszaki hátrány nélkül alkalmazhatók.

### Mechanikai követelmények teljesítése

A válaszfalak CW/UA profiljai szükség esetén itt az alkalmazástechnikai leírásban a megadott módon toldhatók, a toldás a falat nem gyengíti, nagyobb magasság esetén (8 m felett) a szomszédos profilok hosszoldásai egymáshoz képest eltoltak legyenek.

A gipszkarton borítású falak légtömörök (csatlakozások tömítettsége feltétel) és 0,2kPa nyomást minden esetben elbírnak. A felületi nyomásállóság felső határa 2kPa, amely bordasűrítést, borítólemez cserét, vastagítást vagy a szegélyek műanyag dübeljeinek fém dübelre cseréjét is jelenthetik. Ilyen szerkezeti köve-telmény esetén Knauf szakmai konzultáció javasolt. A szerelt válaszfalak teherbírása (Eurocode: Terhelési osztály) alapján a középületekbe (nem lakófunkciójú terekhez) gipszkarton lemezekből kétrétegű borítás javasolt.

### Mozgási hézag kialakítás

Szerelt válaszfalakban általánosan legfeljebb 15 méterenként mozgási hézag kialakítása szükséges. Mozgási hézag a fogadó tartószerkezet dilatációs vonalában és hirtelen nagy magasságváltozás helyén is szükséges.

## Szerelt válaszfalakra vonatkozó tűzvédelmi meghatározások

### Tűzgátló alapszerkezet:

a tűzfal, a tűzgátló fal, a tűzgátló válaszfal és a tűzgátló födém gyűjtőfogalma.

### Válaszfal:

a helyiséget lehatároló, födémről födémig tartó nem teherhordó falszerkezet.

### Tűzgátló válaszfal:

tűzgátló lezárások nélkül kialakított, nem teherhordó, egy tűzszakaszon belüli szomszédos helyiségeket elválasztó falszerkezet, amely – a tömör falfelületen vizsgálva – az általa elválasztott helyiségek között a tűz átterjedését meghatározott ideig meggátolja.

### Tűzgátló fal:

falszerkezet, amely az általa elválasztott tűzszakaszok, önálló rendeltetési egységek vagy helyiségek között a tűz átterjedését meghatározott ideig meggátolja.

### Szerkezetek tűzvédelmi teljesítménye

#### Tűzvédelmi osztály:

az építőanyagok és építményszerkezetek tűzzel szembeni viselkedésére jellemző kategória, amit a vonatkozó műszaki követelmények szerinti vizsgálat alapján állapítanak meg.

#### Kategóriák:

- A1, A2: jellemzően nem éghető tulajdonságú – minősítéssel rendelkező – anyagok és az OTSZ-ben meghatározott követelményt teljesítő építményszerkezetek,
- B, C, D, E: igazoltan e kategóriába sorolt, minősítéssel rendelkező anyagok és építményszerkezetek.

#### Szerkezeti jellemzők:

R – teherhordó képesség:

a szerkezet azon képessége, hogy egy bizonyos ideig fennálló meghatározott mechanikai igénybevétel mellett ellenáll a tűz hatásának a szerkezeti stabilitás bármilyen vesztesége nélkül.

E – integritás:

az építményszerkezet olyan képessége, hogy az egyik oldali tűzhatással szemben ellenáll a tűz védett oldalra történő átjutásának.

I – szigetelés:

az építményszerkezet azon képessége, hogy ellenáll a csak egyik oldalon bekövetkező tűzhatásnak úgy, hogy hőátadás eredményeként a tűz nem jut át a védett oldalra.

#### Tűzállósági határérték:

A vonatkozó műszaki követelménynek megfelelő tűzállósági vizsgálat kezdésétől számított, a vizsgált építményszerkezet valamely tűzállósági határállapotba kerülésének eléréséig eltelt idő órában vagy percben.

Példa: A2 EI120

### Revíziós nyílások:

A revíziós nyílások önálló tűzállósági határértékkel nem rendelkeznek, rájuk tűzállósági tulajdonság csak a fogadó szerkezettel együtt értelmezhető. A szerkezetek tűzállósága a revíziós nyílások beépítését követően akkor nem változik, ha a revíziós nyílásba épített építőlemezek teljes vastagságukban és típusukban legalább elérik a befogadó szerkezetek borító építőlemez teljes vastagságát és típusát. További feltétel, hogy a revíziós nyílás „Feuerschutz Set”-tel ellátott, azaz tűz esetén kiolvadó betéttel működő automatikus zárral rendelkezik.

### A válaszfalak tűzvédelmi osztályba sorolása

A Knauf gipszkarton lemezekkel (EN520 - A2-s1-d0) fém vázszerkezetre szerelt válaszfalak tűzvédelmi osztálya A2-s1-d0. A külső borító lemezek A1 tűzvédelmi osztályú lemezekre váltása (Fireboard, Vidifire, Aquapanel) esetén (fémvázon) változatlan tűzvédelmi határérték mellett az A1 tűzvédelmi követelményre a válaszfal megfelel.

### Tűzvédelmi követelmények teljesítése

A válaszfalak szakszerű szerelése alapvető fontosságú, különösen a hőszigetelések megfelelő elhelyezése, a valamennyi réteg minden lemezillesztés hézagkitöltöttsége, a tűzvédelmileg helyes áttörések kialakítása. A tűzvédelmi célú szerelt válaszfalak UW és szélső CW profiljai más követelmény hiányában műanyag dübellel rögzíthetők.

### Válaszfal szerkezetek tűzvédelmi vizsgálata

A szerelt válaszfalak tűzállósági vizsgálata akkreditált laboratóriumi körülmények között történik. Az alapfogalmak között meghatározott EI érték vizsgálata függőleges kemencében zajlik. A válaszfalak 1:1 modellben 3 x 3 vagy 5, 7 esetleg 9 méteres magasságban úgy épülnek meg, hogy alsó és felső, valamint egyik oldal csatlakozásuk fixen rögzített, a 4. csatlakozó oldal szabadon elmozdulhat.

A fal tűztámadta oldalát a kemencetér 1000°C feletti hőmérséklete mellett, a tűzhatás életszerű modellezése végett a fal felületét változó és nem egyenletes légnyomás éri. Ilyen körülmények között vizsgálják, hogy a fal felületén áttör-e a tűz (E-jelű tulajdonság) és a fal felülete kritikus hőmérséklet fölé emelkedik-e (I-jelű tulajdonság). Bármelyik bekövetkezik a vizsgálat végetér és a bekövetkezési időpont alapján meghatározzák a fal tűzvédelmi képességét, azaz jelölik, hogy mely magassággal mennyi ideig teljesítette a fal a lángáttöréssel szembeni (E) és/vagy a védett oldali felület átmelegedési kritériumait.

### Válaszfalakban elhelyezendő hőszigetelés

Jelen dokumentációban szereplő szerkezeteknél, ahol nem szerepel külön kikötés rá, ott legalább 12 kg/m<sup>3</sup> térfogatsúlyú üvegyapot hőszigetelést kell alkalmazni. Ahol közetgyapot használata előírásként szerepel, ott külön kikötés nélkül legalább 28 kg/m<sup>3</sup> térfogatsúlyú közetgyapot szigetelés alkalmazása szükséges.

## Hangszigetelés alapfogalmai

Szerelt válaszfalak néhány léghangszigetelési alapfogalma:

$R_w$  = Súlyozott léghanggátlási érték – laborban mérve (dB)

$R_{w,R}$  = Súlyozott léghanggátlási érték – szabványosított eljárással számított (dB)

$R'_w$  = Súlyozott léghanggátlási érték – helyszínen mérve (dB)

C érték = Színképillesztési érték (beltér) – a teljes léghangszigetelési értékhez (ha a követelmény így adja meg)  $R_w + C$  értéket kell alapul venni.

A C értékek a táblázatokban felüntetésre kerültek

## Hangszigetelési követelmények teljesítése

A válaszfalak hangszigetelési táblázatai az egyes falszerkezetek laboratóriumban végzett vizsgálati eredményeit, súlyozott léghanggátlási értékeit ( $R_w$ ) tartalmazzák. Ha a hangszigetelési követelmény helyszíni értéket határoz meg, a helyszíni súlyozott léghanggátlási érték ( $R'_w$ ) megközelítő meghatározása a laboratórium érték 6-10 dB-es csökkentésével adható meg. A válaszfal szerkezetek helyes kialakításával a csökkenés kisebb, amely legalább az alábbi feltételek teljesülését jelenti: a hangszigetelés a fal teljes felületén hézagmentesen szerelt, lecsúszás ellen védett, az esetleges ajtótok alatt is kitöltött. A borítólemezek toldásai minden irányban egymáshoz képest legalább 40 cm-re eltoltak, amely több rétegnél minden rétegre, a profilok ellentétes oldalaira is vonatkoznak. A fal szélső idegen szerkezetekhez csatlakozó profiljai hanglágy közvetítő elemmel csatlakoznak és valamennyi áttörés, illesztés tömített.

CW profil MW profilra cserélése 2–6 dB javulást hoz. Szélesebb profilban a szélesebb szigetelés előnyösebb hang-szigetelést ad. A borító lemezekből a minél több réteg, a minél nehezebb és minél vastagabb alkalmazásával jobb hangszigetelési érték érhető el.

Knauf tűzvédelmi gipszkarton lemez Knauf Red Piano gipszkarton lemezre cserélése a falszerkezet léghangszigetelési egyszeres vázszerkezetű falnál kb. 2 dB javulást eredményez, W115 falszerkezet esetén kb. 3 dB javulást eredményez a szerkezet léghangszigetelésében.

Néhány építőlemez felületi súlya:

- A13: 8,5 kg/m<sup>2</sup>
- DF13: 10,5 kg/m<sup>2</sup>
- Red Piano 12,5 mm: 10,5 kg/m<sup>2</sup>
- Diamant 12,5 mm: 12,8 kg/m<sup>2</sup>
- Silentboard 12,5 mm: 17,5 kg/m<sup>2</sup>

## Válaszfalakban elhelyezendő hangszigetelés

Hangszigetelési követelmények teljesítése érdekében a falüregben legalább 12 kg/m<sup>3</sup> térfogatsúlyú üvegyapot hőszigetelést kell alkalmazni. Hangszigetelési képesség javulást okoz, ha a hangszigetelés vastagsága nő, szemben a testsűrűség növeléssel, amely nem okoz jelentős javulást, ahogyan egy esetleges légrés kialakítása sem. Az üvegyapot közetgyapot cseréje nem befolyásolja a hangszigetelési képességet.

## Válaszfalakban elhelyezendő hangszigetelés rögzítése

A Knauf szerelt válaszfalakban az akusztikai és tűzvédelmi teljesítmények teljesítéséhez az elhelyezett hőszigetelésnek a válaszfalak nem nyílásos részén a teljes felületet kitöltő módon úgy kell beépítésre kerülniük, hogy a hőszigetelés a teljes felületen a későbbiekben is megmaradjon, megakadályozva össze-roskadását, összecusúsását. Az elhelyezésre, rögzítésre szabvány nem ad egyetlen megoldást, csupán annyit ír elő, hogy a hőszigetelés rögzítése csak úgy lehetséges és szükséges, hogy a hőszigetelés lecsúszás és elmozdulás elleni rögzítése nem járhat a hőszigetelés összenyomásával és a hőszigetelés a vastagsága ezeken a helyeken nem lehet kisebb az általános vastagságától. Ha a falüreg teljes vastagságban kitölti a hőszigetelés, valamint az anyaggal kapcsolatban garantálható a roskadásmentesség, külön rögzítést nem igényel a hőszigetelés.

### Építőlemez alkalmazása a páratelhelés figyelembevételével

Normál építőlemez: kis páratelhelésű helyiségek fal és álmennyezet borító lemeze; ide tartoznak az általános nem vizes helyiségen túl a kisforgalmú wc helyiségek, főzésre nem alkalmas teakonyhák felületei is.

Impregnált építőlemez: magasabb, de tartósan 85%-os relatív páratartalmat meg nem haladó terek határoló felületeinek borítólemeze; ide tartoznak a nagyobb forgalmú közösségi wc-k, mosdók, családi házak és főzésre alkalmas nem nagyüzemi konyhák, kis páratelhelésű vizes helyiségek; a lemezt csapódó/üzemi víz terheléssel szemben kent vízszigeteléssel védeni kell.

Cementkötésű AQUAPANEL építőlemez: bármely páratelhelésű térben alkalmazható lemez, kül- és beltérben egyaránt beépíthető. Jellemző felhasználás: uszodák, szaunák, üzemi zuhanyozók, nagykonyhák határoló felületeire, kültéri szerelt homlokzati felületre.

### Válaszfal vázszerkezetek csatlakozása

A Knauf válaszfalak szélső, idegen szerkezethez csatlakozó profiljai hanglágú közvetítőelemen keresztül rögzítettek. Ezen alkalmazástechnikai leírásban a részletrajzok Trennwandkitt alkalmazását mutatják, amelyek legfeljebb EI90 tűzvédelmi követelményig egyenértékűen cserélhetők öntapadó hanglágú szalagokra, amennyiben más speciális követelmény ezt ki nem zárja.

### Építőlemez csatlakozás idegen szerkezethez

A részletrajzokon Uniflott + Trenn-Fix szalaggal jelölt csatlakozási helyeken Trenn-Fix szalag nélkül is kialakítható a csomópont JetFiller kitöltéssel.

### Hézagolás és a hézagerősítő szalagok alkalmazása

A Knauf szerelt rendszerekben alkalmazott építőlemezek illesztésének helyes kialakítása a rendszerek megfelelő műszaki teljesítményének feltétele. A gipszkarton építőlemez illesztéseinek hézagolását hézagolóanyaggal és látszó felület esetén szinte minden esetben hézagoló szalag beágyazásával együttesen szükséges kivitelezni.

Az illesztéseknél a lemezszelek 2/3 mélységű fózolása megfelelő a hézagolóanyag beágyazása végett, ám ugyanúgy műszakilag helyes kialakítás a mély fózolás helyett a vágott élénél a papírszegély 2 mm-es lecsiszolása a hézagolóanyag beágyazásához. Vágott él gyári él illesztése kerülendő (bár ez minden esetben a vágott él hézagkitöltési technológiájával alakítandó ki!) Ennek részletei a megfelelő oldalak ismertetésre kerülnek.

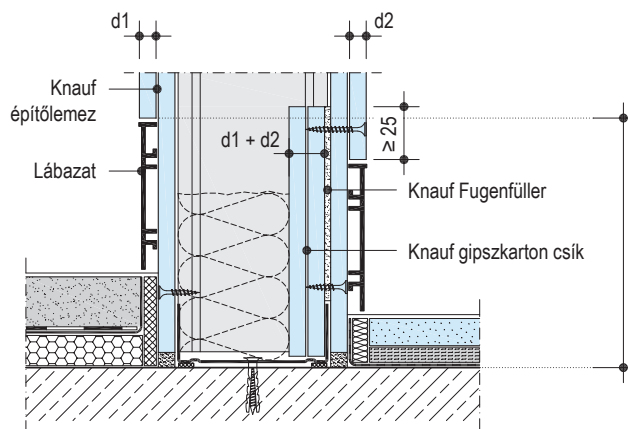
Az üvegfátyol típusú hézagerősítő olyan szerkezetekben lehet, amelyeknél a Knauf alkalmazás-technológia nem rögzít más hézagerősítő szalag alkalmazást. A papír hézagerősítő szalag mint a legerősebb hézagerősítő szalag alkalmazandó minden olyan szerkezetben, amely funkciójából, helyzetéből, igénybevételéből adódóan magasabb mechanikai stabilitással kell rendelkezzen. Ide tartozik a tetőtérben épített a tetőszerkezethez rögzített szerkezetek gipszkarton illesztése, még abban az esetben is, ha az építőlemez illesztése gyári és ezért szabvány alapján esetleg hézagerősítő szalag nélkül is lehetne az illesztési hézagot kialakítani. Papír hézagoló szalag alkalmazása előírt a gipszrost lemezek illesztésénél. Javasolt papír hézagoló alkalmazása, ahol a lemezillesztéseket erősebbre kívánja a vállalkozó készíteni. A papír hézagerősítő alkalmazása meghatározott hézagoló habarcs alkalmazását is jelenti egyben.

### Válaszfal szerkezetekben alkalmazott ajtótok fogadó profilok

A Knauf válaszfalak ajtótok fogadásának alapvető kialakítását az alkalmazástechnikai útmutató megfelelő oldala tartalmazza. Az UA profillal kialakított csomópontnál az UA kiválasztási szempontjait a hivatkozott oldal szintén tartalmazza - minden esetben előnyös, ha a profilhoz a borító lemezek közvetlenül nem csavarozottak. A Knauf UA profil más az ajtólap hordására szánt acélszelvénnel kicserélhető, ha az ajtólap súlyából fakadó mechanikai igénybevétel megfelelőége a Knauftól függetlenül igazolt (pl.: nagy ajtólap súlyoknál zárt szelvények, idomacélok) és korrózióvédelemmel ellátott. E profilok külön tűzvédelmi borítása nem szükséges, de a borítólemez rögzítése ezekhez nem megengedett. Ez a profilbeépítési szabály érvényes a szemöldökprofil, nyílászáró profilra is, amennyiben kizárólag a nyílászáró rögzítése és a szerelt válaszfal nyílászáró hidalását szolgálja, más statikai szerepe nincs.

### Válaszfal visszaugratott lábazati kialakítása

Két réteg gipszkartonnal borított Knauf válaszfal lábazata süllyesztett lábazati elem vagy valamely belsőépítészeti kialakítás igénye esetén kialakítható az alábbi részletrajz szerint és a megadott méretrendszeren belül. Aljzatbetonról indított válaszfal lábazati része ugyanígy szerelhető.



- A külső gipszkarton borítás lábazati levágás legfeljebb: CW 50 < 150 mm; CW 75 < 225 mm; CW 100 < 300 mm. Ennél nagyobb levágás esetén maximális falmagasság W111 rendszer szerint.

### Válaszfalak borítás és vázrendszer meghatározása burkolat típus szerint

Terhelés alapján:

- hidegburkolat – 30 kg/m<sup>2</sup>-ig normál gipszkarton normál kiosztás,
- hidegburkolat – 50 kg/m<sup>2</sup>-ig 313 mm vázkiosztás,
- hidegburkolat – 50 kg/m<sup>2</sup> felett gipszrost 313 mm vázkiosztás.

Méret szerint:

- hidegburkolat – 400/400 mm-ig normál gipszkarton normál kiosztás,
  - hidegburkolat – 400/400 mm felett normál gipszkarton 417 mm-es kiosztás,
  - hidegburkolat – 600/600 mm felett normál gipszkarton 313 mm-es kiosztás.
- Egyrétegű borítás esetén 417 mm profilosztás.

Profil típus	Profil távolság [mm]	W111			W112									
		követelmény nélkül	EI 30		követelmény nélkül	EI 30			EI 60		EI 90		EI 120	
			A13	DF13		Diamant 12,5/15	A13	A13	DF13	A13	DF13 + A13	DF13	Diamant 12,5	DF15 kőzetgyapot
CW 50	625	2,75	2,75	4,00	4,00	4,00	4,75	3,00	4,20	3,00	4,75	4,20	4,75	
	417	3,85	3,10	4,00	4,00	4,00	5,40	3,50	5,00	3,50	5,00	4,50	5,00	
	312,5	4,00	3,10	4,00	4,35	4,35	5,80	4,00	5,50	4,00	5,00	4,75	5,00	
CW 75	625	4,00	4,00	4,75	5,00	5,00	7,20	3,50	5,00	5,00	6,50	5,50	6,50	
	417	4,35	4,35	5,40	6,00	5,50	7,80	4,00	6,00	6,00	7,00	6,50	7,00	
	312,5	4,85	4,85	5,80	7,00	6,00	8,20	4,50	7,00	7,00	7,50	7,00	7,50	
CW 100	625	5,10	5,10	6,55	7,50	6,00	9,30	4,00	7,50	7,00	7,50	7,00	7,50	
	417	5,95	5,50	7,20	8,50	6,50	9,70	4,50	8,50	8,50	8,50	8,00	8,50	
	312,5	6,60	5,50	7,70	9,50	7,00	10,00	5,00	10,00	10,00	10,00	9,00	10,00	
CW 125	625				9,00	8,00	-			7,50	8,00	7,50	8,00	
	417				9,60	8,50	10,20			9,00	9,00	8,50	9,00	
	312,5				10,00	9,00	10,50			10,50	10,50	9,50	10,50	
CW 150	625				9,50	9,00	-			8,00	8,50	8,00	8,50	
	417				10,00	9,50	10,70			9,50	9,50	9,00	9,50	
	312,5				11,00	10,00	11,00			11,00	11,00	10,00	11,00	

Profil típus	Profil távolság [mm]	W113						W115 (W115W) W116						
		követelmény nélkül A13	EI 30		EI 90		EI 120		EI 30	EI60	EI 90		EI 120	
			A13	Diamant 12,5	DF13 kőzetgyapot	Diamant 12,5 kőzetgy.	DF13 kőzetgyapot	A13			A13	DF13	Diamant 12,5	DF15 kőzetgyapot
CW 50	625	5,00	-	-	-	-	-	2,75	2,75	2,75	3,00	3,00	3,00	
	417	6,00	-	-	-	-	-	3,85	3,85	3,50	3,85	3,50	3,85	
	312,5	6,50	-	-	-	-	-	4,00	4,00	4,00	4,25	4,00	4,25	
CW 75	625	7,50	6,00	8,00	4,50	5,50	4,50	4,10	4,10	4,00	4,50	4,00	4,50	
	417	8,30	6,50	8,50	6,00	6,50	6,00	4,35	4,35	4,35	5,00	4,35	5,00	
	312,5	8,70	7,00	9,00	7,00	7,50	7,00	4,85	4,85	4,85	5,50	4,85	5,50	
CW 100	625	9,60	9,00	9,00	5,00	6,00	5,00	5,10	5,10	5,00	5,10	5,00	5,10	
	417	10,00	9,50	9,50	6,50	7,50	6,50	5,95	5,95	5,25	5,95	5,25	5,95	
	312,5	10,40	10,00	10,00	8,00	8,50	8,00	6,60	6,60	5,50	6,60	5,50	6,60	
CW 125	625	-	-	-										
	417	11,00	8,50	-										
	312,5	11,50	10,00	10,00										
CW 150	625	-	-	-										
	417	11,50	9,50	-										
	312,5	12,00	10,00	10,00										
UA 100										6,50	6,50			
										7,70	7,70			
										8,60	8,60			
UA 125										8,35	8,35			
										9,55	9,55			
										10,35	10,35			

Valamennyi feltüntetett érték legfeljebb D1 használati osztály esetén használható.

Knauf rendszer	Borítás oldalanként						Teljes vastagság	Knauf CW profil-váz	Hangszigetelés							
	Tűzvédelmi teljesítmény	Knauf normál építőlemez	Knauf DF tűzvédelmi építőlemez	Masszív építőlemez	Diamant	Silentboard			Drystar építőlemez	Borítás vastagság	Hőszigetelés vastagság mm	Szinképpillesztési tényező				
												$R_w$ dB	C dB	$C_{tr}$ dB	$R_{w,R}$ dB	
d mm	D mm	h mm														
<p>W111 szerelt fal egyszeres vázzal</p>	-	•					12,5	75	50	50	<b>44,2</b>	-4,2	-10,9	<b>42</b>		
								100	75	75	<b>47,6</b>	-3,5	-9,8	<b>45</b>		
								125	100	100	<b>50,0</b>	-4,0	-10,3	<b>48</b>		
	EI30	•						12,5	75	50	50	<b>45,9</b>	-4,0	-10,8	<b>43</b>	
									100	75	75	<b>48,3</b>	-2,9	-8,6	<b>46</b>	
									125	100	100	<b>51,2</b>	-3,2	-8,4	<b>49</b>	
		•							12,5	75	50	50	<b>48,7</b>	-3,7	-10,2	<b>46</b>
										100	75	75	<b>51,5</b>	-2,7	-8,1	<b>49</b>
										125	100	100	<b>53,2</b>	-3,2	-6,8	<b>51</b>
		•							12,5	75	50	50	<b>56,8</b>	-4,9	-12,5	<b>54</b>
										100	75	75	<b>59,7</b>	-3,5	-10,2	<b>57</b>
										125	100	100	<b>60,9</b>	-2,9	-8,7	<b>58</b>
	-							12,5	75	50	50	<b>44</b>	-	-	<b>42</b>	
									100	75	75	<b>47,8</b>	-2,4	-7,7	<b>45</b>	
									125	100	100	<b>50</b>	-	-	<b>48</b>	
	EI60	•						15	80	50	50	<b>50,7</b>	-3,3	-9,7	<b>48</b>	
									105	75	75	<b>53,7</b>	-2,5	-7,5	<b>51</b>	
									130	100	100	<b>54,2</b>	-2,6	-5,5	<b>52</b>	
		•							25	100	50	50	<b>50,2</b>	-2,0	-5,1	<b>48</b>
										125	75	75	<b>51,4</b>	-2,0	-3,8	<b>49</b>
										150	100	100	<b>52,8</b>	-2,6	-3,9	<b>50</b>

# W112 Knauf szerelt válaszfal

## Egyszeres váz – kétrétegű borítás



Knauf rendszer	Tűzvédelmi teljesítmény	Borítás oldalanként					Teljes vastagság	Knauf CW profil-váz	Hangszigetelés					
		Knauf normál építőlemez	Knauf DF tűzvédelmi építőlemez	Masszív építőlemez	Diamant	Silentboard			Dystar építőlemez	Borítás vastagság	Hőszigetelés vastagság	Léghangszigetelés		$R_{w,R}$
												$R_w$	Színképillesztési tényező	
d	D	h	mm	mm	mm	mm	mm	dB	C	$C_{tr}$	dB			

W112 Egyszeres vázszerkezet – kétrétegű borítás

	EI60	•			2×12,5	100	50	50	54,1	-4,0	-11,0	52	
						125	75	75	55,9	-2,5	-7,5	53	
						150	100	100	58,4	-3,0	-6,6	56	
		EI90	•			2×12,5	100	50	50	56,4	-3,3	-9,4	54
							125	75	75	57,2	-3,0	-7,1	55
							150	100	100	59,8	-3,7	-6,2	57
			•		•	2×12,5	100	50	50	59,4 60,1 <sup>1)</sup>	-3,1 -3,2 <sup>1)</sup>	-7,8 -8,3 <sup>1)</sup>	57 58 <sup>1)</sup>
							125	75	75	61,5 63,0 <sup>1)</sup>	-3,5 -3,2 <sup>1)</sup>	-6,5 -7,2 <sup>1)</sup>	59 61 <sup>1)</sup>
							150	100	100	63,2 64,5 <sup>1)</sup>	-4,6 -3,6 <sup>1)</sup>	-5,8 -6,6 <sup>1)</sup>	61 62 <sup>1)</sup>
	•			•	2×12,5	100	50	50	67,5	-3,7	-10,0	65	
						125	75	75	69,6	-3,7	-10,2	66	
						150	100	100	70,4	-3,3	-9,0	67	
	EI90	•			2×12,5	100	50	50	54	-	-	52	
						125	75	75	56,8	-2,8	6,3	54	
						150	100	100	58	-	-	56	
		•		•	12,5 + 12,5	100	50	50	59,0	-3,5	-10,0	56	
						125	75	75	59,7	-2,5	-7,0	57	
						150	100	100	63,0	-3,3	-6,8	60	
•			•	12,5 + 12,5	100	50	50	66,0	-4,2	-11,0	63		
					125	75	75	67,4	-4,1	-10,6	64		
					150	100	100	67,6	-2,8	-8,5	65		
•		•	25 + 12,5	125	50	50	64,4	-3,1	-9,0	62			
				150	75	75	66,2	-2,9	-8,7	64			
				175	100	100	68,0	-2,0	-6,1	66			

1) Felső réteg tűzött

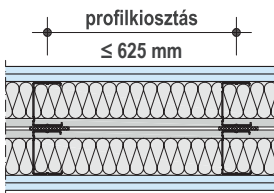
Knauf rendszer	Tűzvédelmi teljesítmény	Borítás oldalanként						Teljes vastagság	Knauf CW profil-váz	Hangszigetelés				
		Knauf normál építőlemez	Knauf DF tűzvédelmi építőlemez	Masszív építőlemez	Diamant	Silentboard	Drystar építőlemez			Borítás vastagság	Hőszigetelés vastagság	Léghangszigetelés		$R_{w,R}$
												$R_w$	Színképillesztési tényező	
d mm	D mm	h mm	mm	dB	C dB	$C_w$ dB	dB							

W113 Egyszeres vázszerkezet – háromrétegű borítás

Knauf rendszer	Tűzvédelmi teljesítmény	Knauf normál építőlemez	Knauf DF tűzvédelmi építőlemez	Masszív építőlemez	Diamant	Silentboard	Drystar építőlemez	Borítás vastagság	Teljes vastagság	Knauf CW profil-váz	Hőszigetelés vastagság	Léghangszigetelés		$R_{w,R}$		
												$R_w$	Színképillesztési tényező			
d mm	D mm	h mm	mm	dB	C dB	$C_w$ dB	dB									
EI60	•						3×12,5	125	50	50		58,7	-3,4	-9,7	56	
								150	75	75		58,7	-2,7	-7,3	56	
								175	100	100		63,9	-3,6	-6,5	61	
EI90	•						3×12,5	125	50	50		61,0	-3,0	-7,6	59	
								150	75	75		61,1	-2,5	-6,8	59	
								175	100	100		64,5	-4,2	-5,8	62	
								3×12,5	125	50	50		64,8	-3,6	-6,8	62
									150	75	75		66,6 <sup>1)</sup>	-3,3 <sup>1)</sup>	-7,9 <sup>1)</sup>	64 <sup>1)</sup>
									175	100	100		66,3	-3,8	-5,8	64
								12,5 + 2×12,5	125	50	50		67,1 <sup>1)</sup>	-2,8 <sup>1)</sup>	-6,4 <sup>1)</sup>	65 <sup>1)</sup>
									150	75	75		67,7	-5,1	-5,2	65
									175	100	100		68,0 <sup>1)</sup>	-3,7 <sup>1)</sup>	-5,6 <sup>1)</sup>	66 <sup>1)</sup>
							12,5 + 2×12,5	125	50	50		71,3	-3,7	-10,2	69	
								150	75	75		71,6	-3,6	-9,9	69	
								175	100	100		71,3	-2,7	-8,3	69	

1) Felső réteg tűzött

Knauf rendszer	Tűzvédelmi teljesítmény	Borítás oldalanként					Teljes vastagság	Knauf CW profil-váz	Hangszigetelés				
		Knauf normál építőlemez	Knauf DF tűzvédelmi építőlemez	Masszív építőlemez	Diamant	Silentboard			Drystar építőlemez	Borítás vastagság	Hőszigetelés vastagság mm	Léghangszigetelés $R_w$ dB	Színképillesztési tényező C dB
						d mm	D mm	h mm					
	EI60	•				2×12,5	155	2×50 105	2x50	64,7	-3,3	-9,6	62
							205	2×75 155	2x75	66,6	-3,0	-9,4	64
							255	2×100 205	2x100	67,6	-2,8	-8,9	65
	EI90	•				2×12,5	155	2×50 105	2x50	67,3	-3,4	-9,9	64
							205	2×75 155	2x75	69,7	-3,6	-10,1	67
							255	2×100 205	2x100	71,9	-3,5	-9,9	69
		•				2×12,5	155	2×50 105	2x50	69,7	-2,9	-8,4	66
							205	2×75 155	2x75	72,2	-2,7	-8,3	69
							255	2×100 205	2x100	74,4	-3,0	-8,6	71
	•					12,5 + 12,5	155	2×50 105	2x50	68,0	-2,8	-8,5	65
							205	2×75 155	2x75	70,6	-3,0	-9,0	68
							255	2×100 205	2x100	73,2	-3,4	-9,5	70
155							2×50 105	2x50	74,0	-4,0	-10,0	71	



Knauf rendszer	Tűzvédelmi teljesítmény	Borítás oldalanként					Teljes vastagság D mm	Knauf CW profil-váz h mm	Hangszigetelés					
		Knauf normál építőlemez	Knauf DF tűzvédelmi építőlemez	Masszív építőlemez	Diamant	Silentboard			Drystar építőlemez	Borítás vastagság d mm	Hőszigetelés vastagság mm	Léghangszigetelés $R_w$ dB	Szinképpillesztési tényező C dB	$C_{tr}$ dB
	EI60	•					2 × 12,5 + 12,5	215	2×75 165	2×75	65	-5	-	69
	EI90		•		•	•	12,5 + 12,5 + 12,5 Silent-board	165	2×50 115	2×50	72	-4	-	68
			•			•	2 × 12,5 + 12,5 Silent-board				74	-3	-	72
			•					2 × 12,5 + 12,5	215	2×75 165	2×75	70	-2	-

Knauf rendszer	Tűzvédelmi teljesítmény	Borítás oldalanként						Teljes vastagság	Knauf CW profil-váz	Hangszigetelés					
		Knauf normál építőlemez	Knauf DF tűzvédelmi építőlemez	Masszív építőlemez	Diamant	Silentboard	Drystar építőlemez			Borítás vastagság	Hőszigetelés	Léghangszigetelés	Szinképillesztési tényező		
							d mm	D mm	h mm	vastagság mm	$R_w$ dB	C dB	$C_{tr}$ dB	$R_{w,R}$ dB	
W116 Installációs fal															
	-						18	≥141	2×50 ≥105	50	52,5	-2,6	-7,7	50	
								18	≥141	2×50 ≥105	2×50	56,0	-2,4	-6,3	54
	EI30						2×12,5	≥155	2×50 ≥105	50	54,0	-4,0	-10,0	52	
	EI90						2×12,5	≥155	2×50 ≥105	50	54	-	-	52	
								2×12,5	≥155	2×50 ≥105	50	62,5	-2,9	-9,5	60
								2×12,5	≥155	2×50 ≥105	2×50	63,5	-2,3	-7,8	61
								2×12,5	≥155	2×50 ≥105	50	54	-	-	52

- Megjegyzés: falmagasság DF18 1–1 réteg borítás esetén a Falmagasság táblázat W116-os szerkezet 2×DF15 EI120 értékei szerint, de csak EI90 tűzvédelmi képességgel.

Knauf rendszer	Borítás oldalanként				Teljes vastagság	Knauf CW profil-váz	Hangszigetelés					
	Tűzvédelmi teljesítmény	Masszív építőlemez	Diamant	Silentboard			Borítás vastagság	Hőszigetelés	Léghangszigetelés	Színképillesztési tényező		
				d mm	D mm	h mm	vastagság mm	$R_w$ dB	C dB	$C_{L1}$ dB	$R_{w,R}$ dB	
M145 DIVA falszerkezet												
<p>▪ UW vezetősínek között az aljazaton 100 mm-es hőszigetelés terítés</p>	EI90		•	12,5 + 12,5	450	2×100 400	≥2×100	75	–	–	73	
			•	25 + 12,5	475			78,2	-2,3	-9,4	76	
				•	2 × 12,5			450	79,5	-3,1	-9,6	77
			•	2 × 12,5 + 12,5	475			80	–	–	78	
				•	3 × 12,5			475	81,9	-2,8	-7,2	79
			•	12,5 + 25 + 12,5	500			83,2	-2,6	-7,2	81	

### MABISZ minősítéssel rendelkező válaszfalak és más szerelt szerkezetek

Minősített szerkezetek	Bankbiztonsági besorolás				
	RC2 osztály– (3p) – MSZ EN 1627 / 1630 P4 A – MSZ EN 356	RC3 osztály– (5p) – MSZ EN 1627 / 1630 P5 A – MSZ EN 356	RC4 osztály– (10p) – MSZ EN 1627 / 1630 P6 B – MSZ EN 356	RC5 osztály– (15p) – MSZ EN 1627 / 1630 P7 B – MSZ EN 356	RC6 osztály– (20p) – MSZ EN 1627 / 1630 P8 B – MSZ EN 356
W112 / W152	<ul style="list-style-type: none"> <li>W112 CW 75/625 2 × A13 + 0,5 mm acéllemez</li> <li>W152 CW 75/625 Diamant Steel + A13</li> </ul>	<ul style="list-style-type: none"> <li>W112 CW 75/625 2 × A13 + 1,0 mm acéllemez</li> <li>W112 CW 75/625 2 × A15 + 0,5 mm acéllemez</li> </ul>	<ul style="list-style-type: none"> <li>W112 CW 75/625 2 × A13 + 1,5 mm acéllemez</li> <li>W152 CW 75/625 Diamant + A13</li> <li>W152 CW 75/625 Diamant + DF13</li> </ul>	<ul style="list-style-type: none"> <li>W112 CW 75/313 2 × A13 + 2 × 1,0 mm acéllemez</li> <li>W152 CW 75/313 2 × Diamant</li> <li>W152 CW 75/625 Diamant + Diamant Steel</li> </ul>	
W115	<ul style="list-style-type: none"> <li>W115 – CW 75/625, 2 × A13 + 0,5 mm acéllemez</li> <li>W115 – CW 75/625, Diamant Steel + A13</li> </ul>		<ul style="list-style-type: none"> <li>W115 – CW 75/625, 2 × A13 + 1,5 mm acéllemez</li> </ul>	<ul style="list-style-type: none"> <li>W115 – CW 75/625, 2 × Diamant 12,5</li> <li>W115w – CW 75/625, Diamant 12,5 + A13 + belső 5. A13 – eltolt belső bordavázzal</li> <li>W115w – CW 75/313, Diamant 12,5 + A13 + belső 5. A13</li> </ul>	
W118				<ul style="list-style-type: none"> <li>W118 – CW 75/313, 3 × A13 + 2 × 0,5 mm acéllemez</li> </ul>	<ul style="list-style-type: none"> <li>W118 – CW 75/313, 2 × Diamant + DF15 + 2 × 1,0 mm acéllemez</li> <li>W118-D – CW 75/313, 2 × Diamant Steel + DF13</li> </ul>
W629		<ul style="list-style-type: none"> <li>W629 2 × CW 75/625 DF13 + 0,5 mm acéllemez</li> <li>W629 2 × CW 75/625 Diamant Steel + DF13</li> </ul>			
D612		<ul style="list-style-type: none"> <li>D612 – CD 60/27 – 40, 2 × DF15 + 0,5 mm acéllemez</li> <li>D612-D – CD 60/27 – 40, Diamant Steel + DF13</li> </ul>			
D131	<ul style="list-style-type: none"> <li>D131 CW 75/625 2 × A13 + 0,5 mm acéllemez + felső A13</li> </ul>	<ul style="list-style-type: none"> <li>D131 CW 75/625 2 × A13 + 1,0 mm acéllemez + felső A13</li> </ul>			
F181			<ul style="list-style-type: none"> <li>F181 FHB 32 álpadló elemmel</li> </ul>		

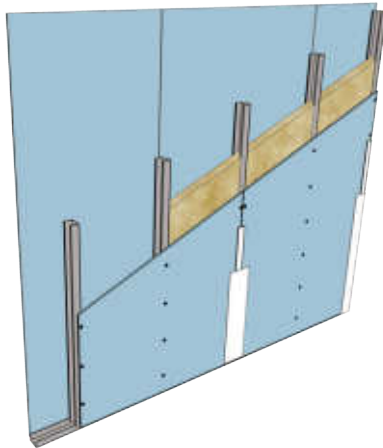
Szerkezet típus	Tűzvédelmi teljesítmény A2 EI	Knauf rendszer felépítés					Használati osztály	Alkalmazható váz - Knauf FixCW, Knauf CW
		Borítás - oldalanként		Hőszigetelés				
		Borítás típusa - EN 520 szerint	Vastagság (mm)	Vastagság (mm)	Típus – sűrűség (kg/m <sup>3</sup> )			
<b>W111 - Egyszeres váz - egyrétegű borítás</b>								
	EI 15	A 13	12,5	≥50	üvegyapot	D1	CW 50, 75, 100	
	EI 30	A 13	12,5	≥50	kőzetgyapot			
	EI 45	DF/RED Piano	12,5	≥50	üvegyapot		CW 50, 75, 100	
		DF/RED Piano	15,0	≥50	üvegyapot			
	EI 60	DF/RED Piano	15,0	≥50	üvegyapot		CW 50, 75, 100	
		DF/RED Piano	18,0	≥50	üvegyapot			
<b>W112 - Egyszeres váz - kétrétegű borítás</b>								
	EI 60	A 13	2 × 12,5	≥50	üvegyapot	D1	CW 50, 75, 100	
	EI 90	DF/RED Piano	2 × 12,5	≥50	üvegyapot			
	EI 120	DF/RED Piano	2 × 12,5	≥75	kőzetgyapot		CW75, CW100	
		DF/RED Piano	2 × 15,0	≥50	kőzetgyapot			
	EI 180	DF/RED Piano	2 × 15,0	≥75	≥100 - kőzetgyapot		CW75, CW100	
<b>W113 - Egyszeres váz - háromrétegű borítás</b>								
	EI 120	DF/RED Piano	3 × 12,5	≥50	kőzetgyapot	D1	CW 50, 75, 100	
	EI 180	DF/RED Piano	3 × 12,5	≥50	≥40 - kőzetgyapot		CW75, CW100	
	EI 240	DF/RED Piano	3 × 15,0	≥100	≥65 - kőzetgyapot		CW100	
<b>W115 - Kettős váz - kétrétegű borítás</b>								
	EI 60	A 13	2 × 12,5	≥2 × 50	üvegyapot	D1	CW 50, 75, 100	
	EI 90	DF/RED Piano	2 × 12,5	≥2 × 50	üvegyapot			
		DF/RED Piano	2 × 12,5	≥2 × 50	üvegyapot			
	EI 120	DF/RED Piano	2 × 12,5	≥2 × 50	≥100 - kőzetgyapot			
DF/RED Piano		2 × 15,0	≥2 × 50	kőzetgyapot				
<b>W116 - Kettős váz - kétrétegű borítás</b>								
	EI 60	A 13	2 × 12,5	≥2 × 50	üvegyapot	D1	CW 50, 75, 100	
	EI 90	DF/RED Piano	2 × 12,5	≥2 × 50	üvegyapot			
	EI 120	DF/RED Piano	2 × 15	≥2 × 50	kőzetgyapot			

### Megjegyzés:

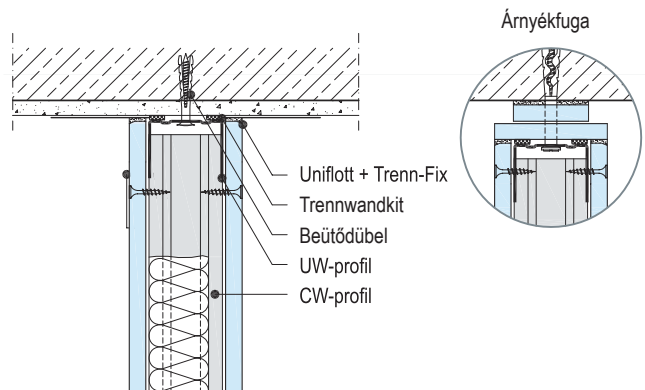
- Ahol nem szerepel külön kikötés rá, ott az alkalmazandó üvegyapot legalább 12 kg/m<sup>3</sup> térfogatsúlyú, a kőzetgyapot legalább 28 kg/m<sup>3</sup> térfogatsúlyú
- Fenti szerkezetek A13 normál építőlemez – egyenértékűen cserélhető H2 impregnált építőlemezre azonos vastagság esetén
- Fenti szerkezetek DF13 tűzvédelmi építőlemez – egyenértékűen cserélhető DFH2 impregnált tűzvédelmi építőlemezre azonos vastagság esetén
- A1 tűzvédelmi követelmény a legfelső A2 tűzvédelmi osztályú lemez A1 tűzvédelmi osztályúra – VdiFire, Fireboard – cserejével, azonos rétegvastag mellett, teljesülnek

### W111 falszerkezet függőleges borítással

Pl. 12,5 mm Diamant

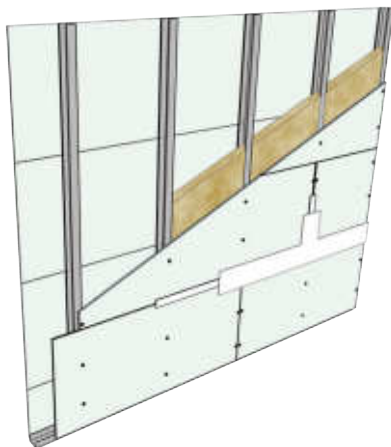


### Födémcsatlakozás

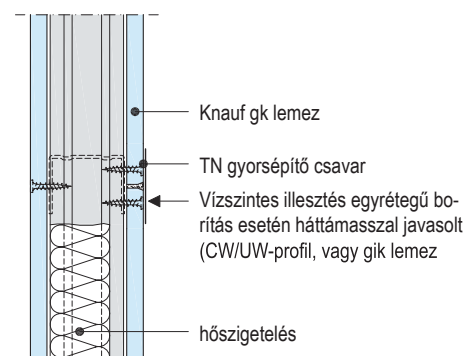


### W111 falszerkezet vízszintes borítással

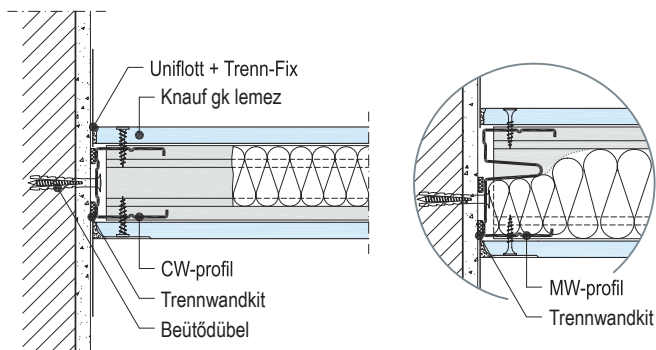
Pl. 25 mm-es masszív építőlemez



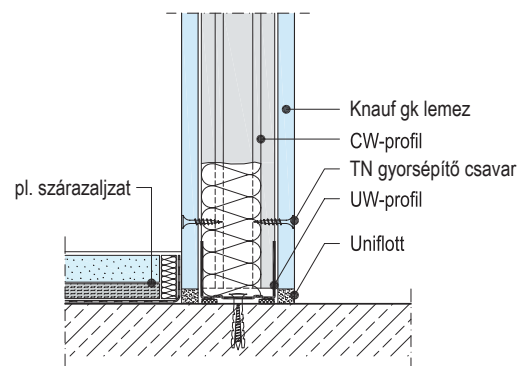
### Lemezillesztés



### Csatlakozás vakolt falazathoz

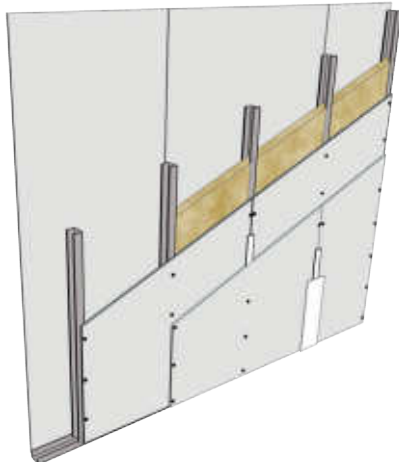


### Aljzat csatlakozás

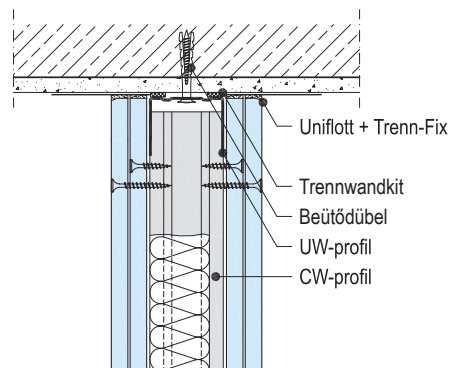


W112 falszerkezet függőleges borítással

Pl. 2x12,5 mm DF13 tűzvédelmi lemez

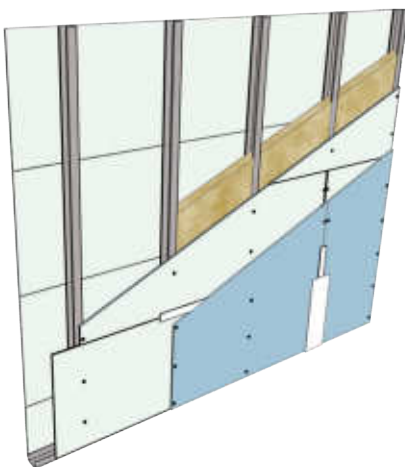


Födémcsatlakozás

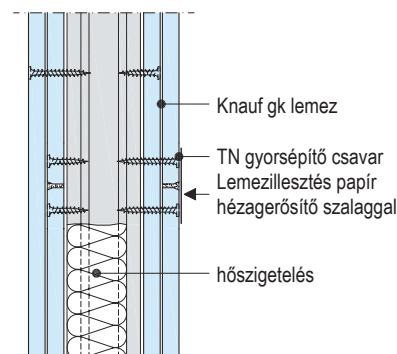


W112 falszerkezet 1. réteg vízszintes, 2. réteg függőleges borítással

25 mm masszív építőlemez + 12,5 mm Diamant

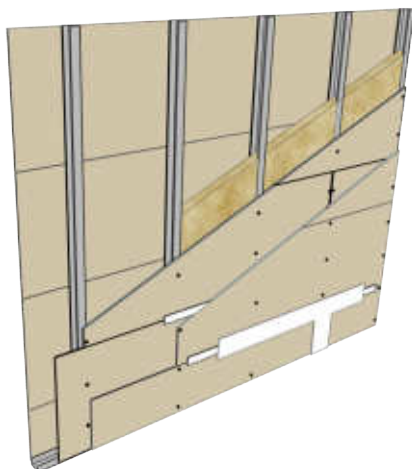


Lemezillesztés

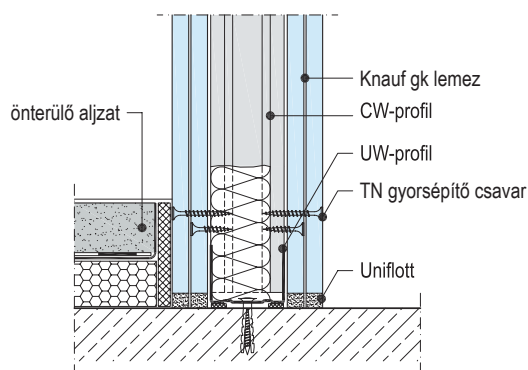


W112 falszerkezet vízszintes borítással

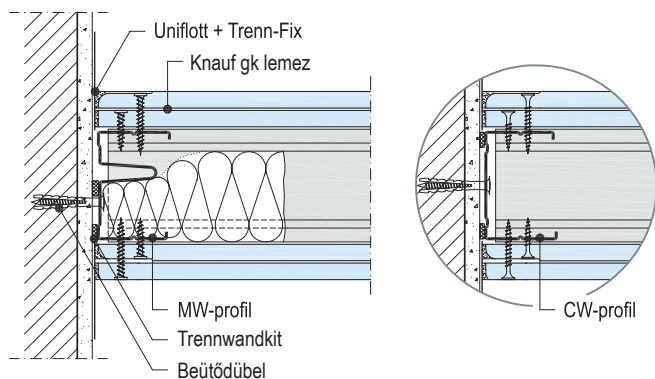
2x12,5 mm Silentboard



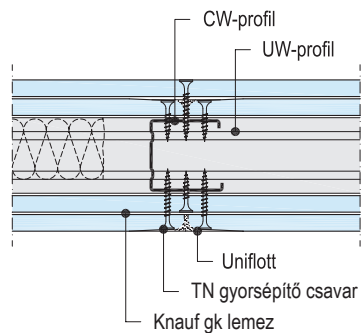
Aljzat csatlakozás



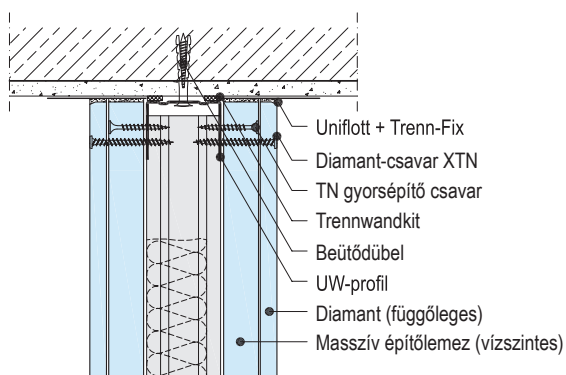
Csatlakozás vakolt falazathoz



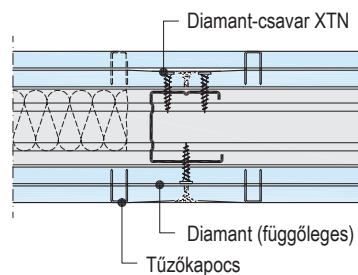
Lemezillesztés



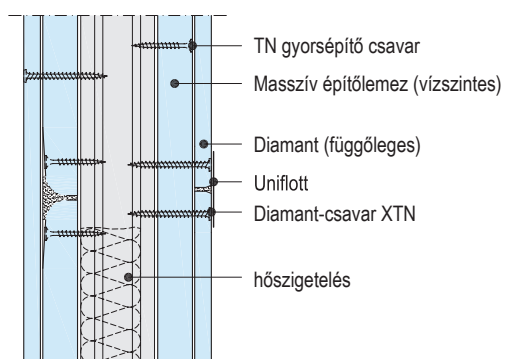
Födémcsatlakozás



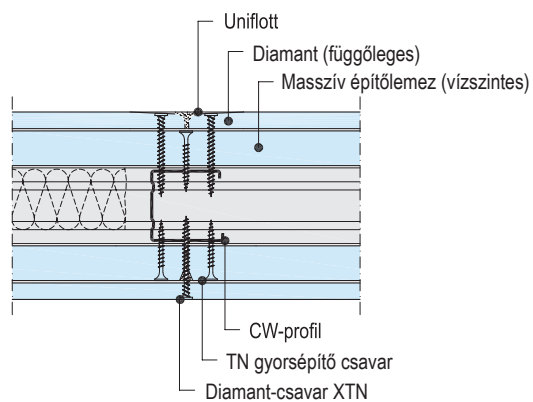
Lemezillesztés és tűzött 2. réteg gipszkarton



Lemezillesztés

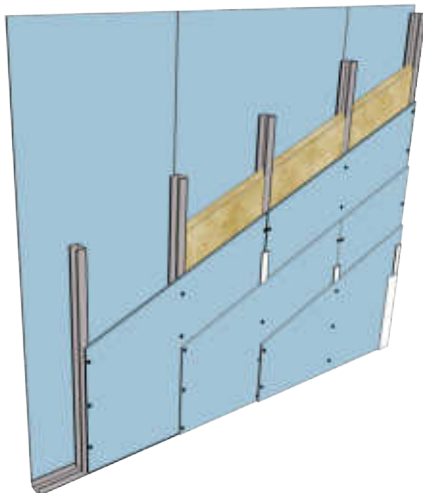


Lemezillesztés

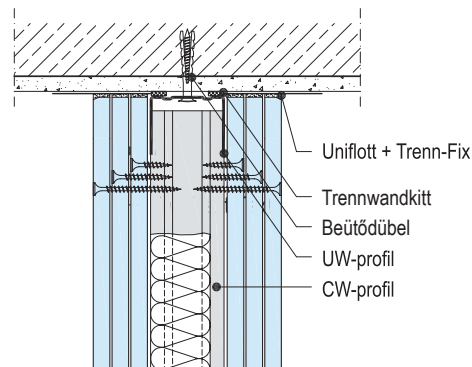


W113 falszerkezet függőleges borítással

Pl. 3x12,5 mm Diamant

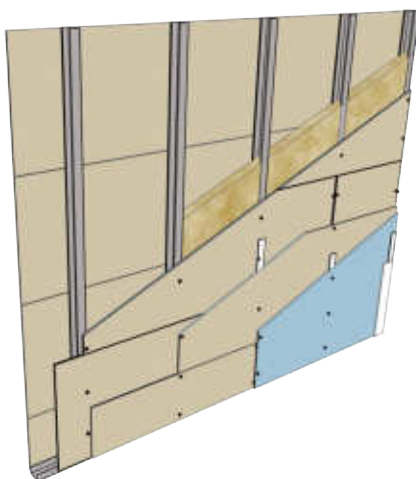


Födémcsatlakozás vakolt födémhez

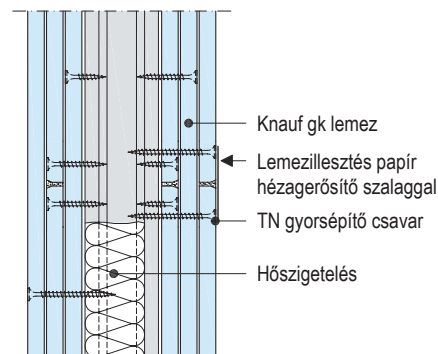


W113 falszerkezet vízszintes és függőleges borítással

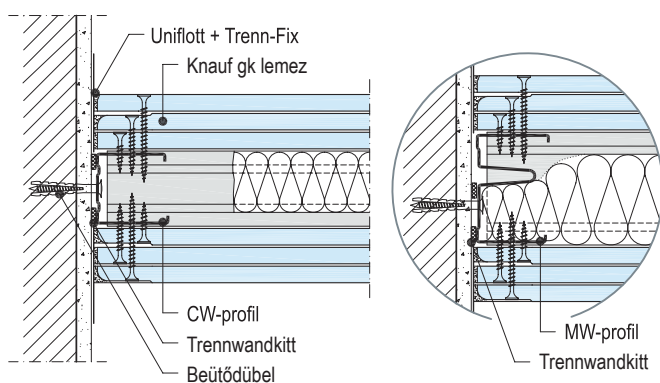
Pl. 2x12,5 mm Silentboard + 12,5 mm Diamant



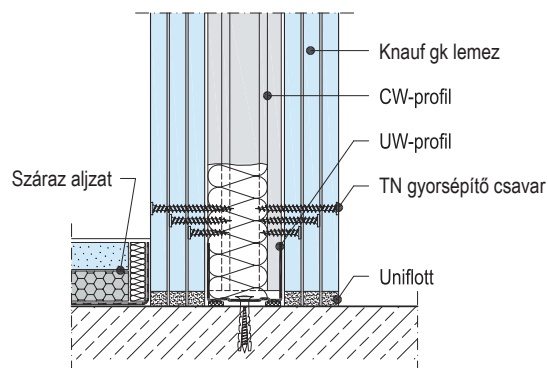
Lemezillesztés



Csatlakozás vakolt falazathoz

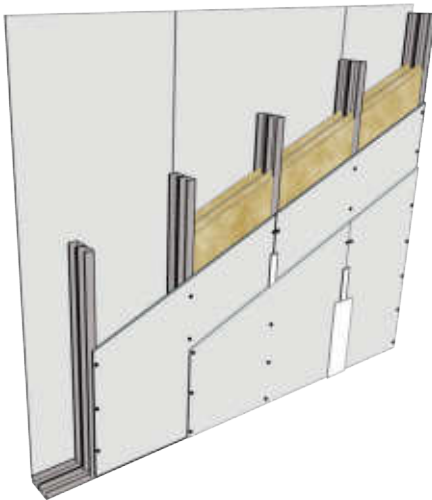


Aljzat csatlakozás

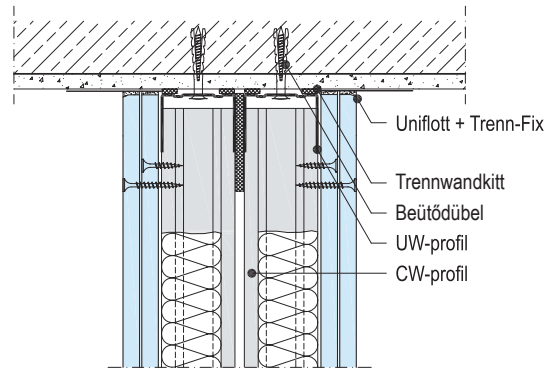


**W115 falszerkezet függőleges borítással**

Pl. 2x12,5 mm Tűzvédelmi lemez Knauf DF13

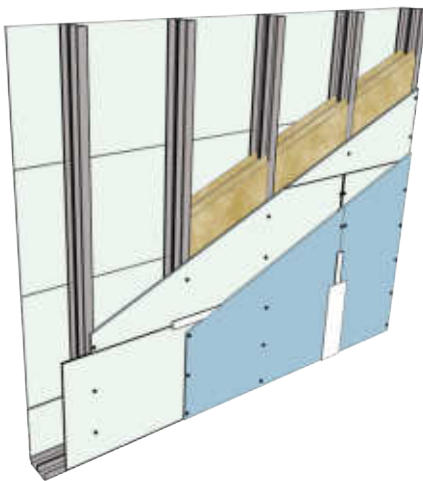


**Födémcsatlakozás vakolt födémhez**

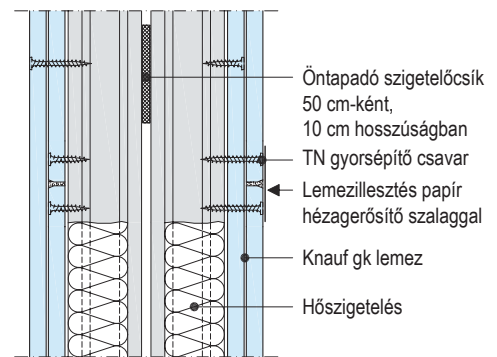


**W115 falszerkezet vízszintes és függőleges borítással**

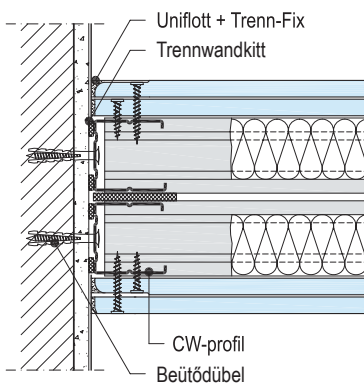
Pl. 20 mm Masszív + 12,5 mm Diamant



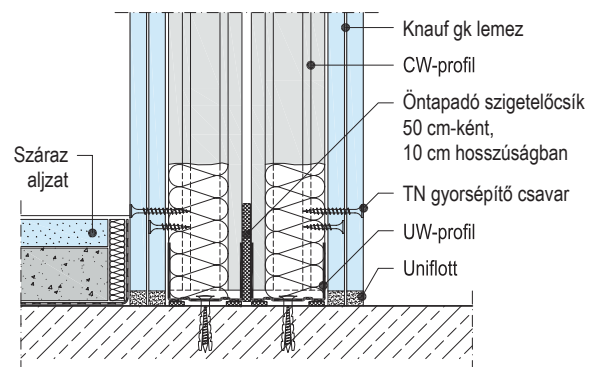
**Lemezillesztés**



**Csatlakozás vakolt falazathoz**

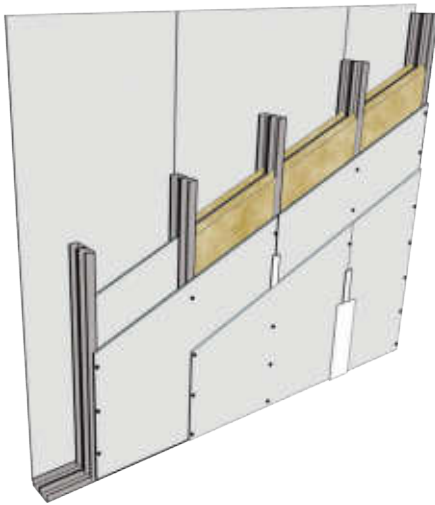


**Aljzat csatlakozás**

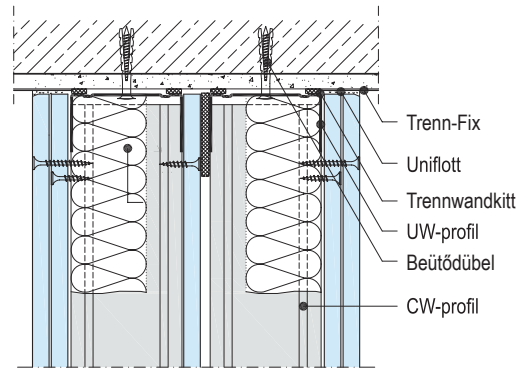


W115w falszerkezet függőleges borítással

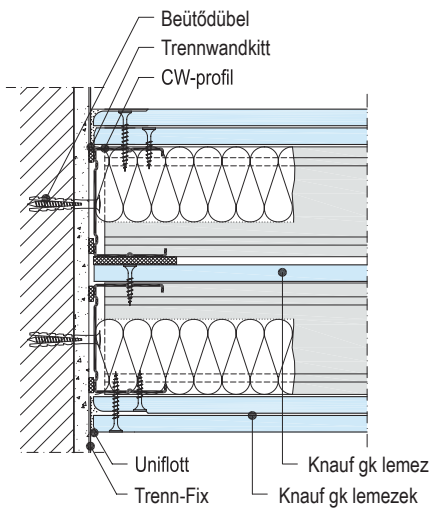
Pl. 2x12,5 mm Tűzvédelmi lemez Knauf Piano



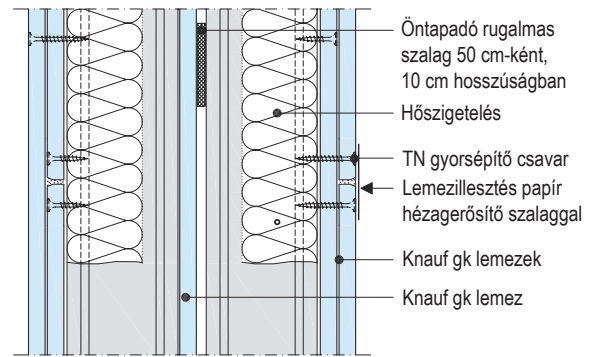
Födémcsatlakozás vakolt födémhez



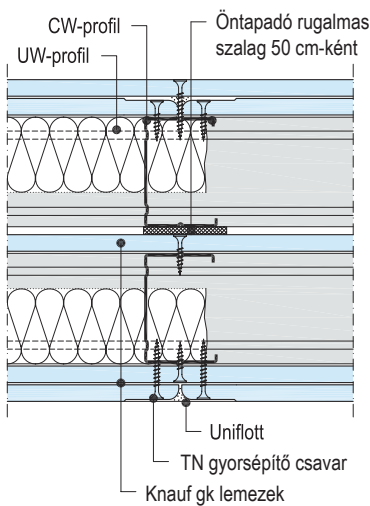
Csatlakozás vakolt falazathoz



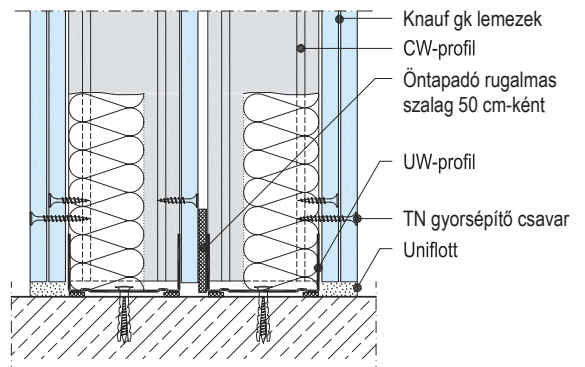
Lemezillesztés



Lemezillesztés

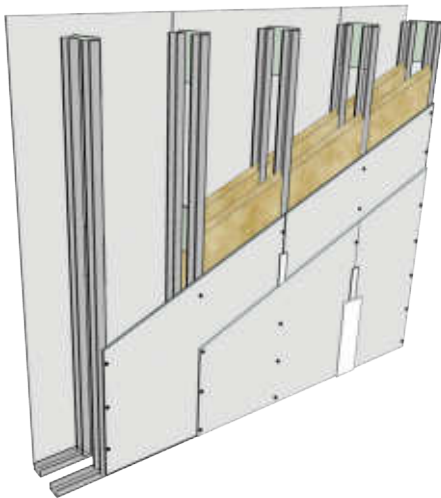


Aljzat csatlakozás

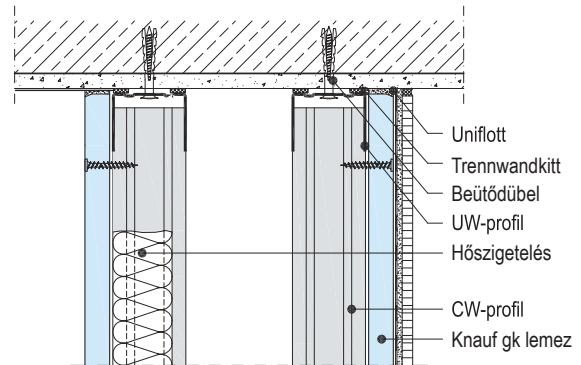


W116 falszerkezet függőleges borítással

Pl. 2x12,5 mm Tűzvédelmi impregnált lemez

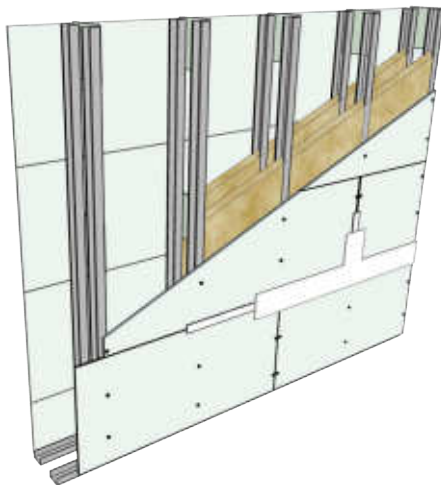


Födémcsatlakozás vakolt födémhez

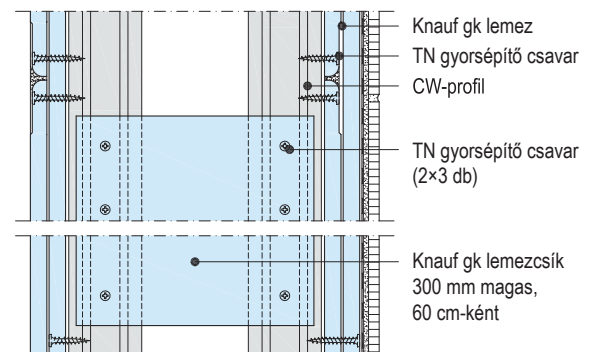


W116 falszerkezet vízszintes borítással

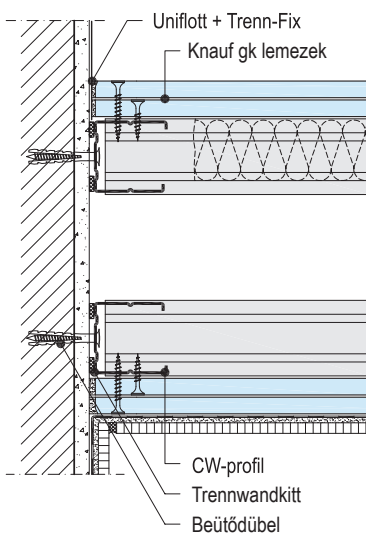
Pl. 25 mm masszív építőlemez



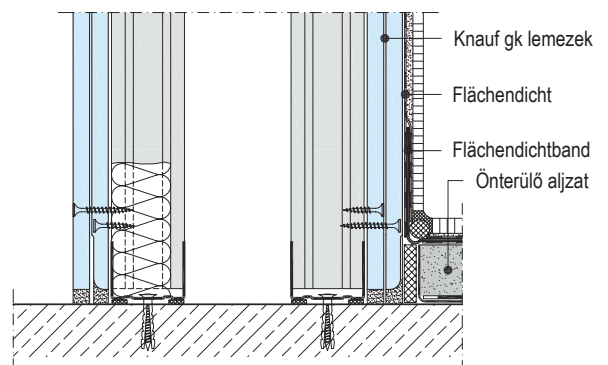
Lemezillesztés



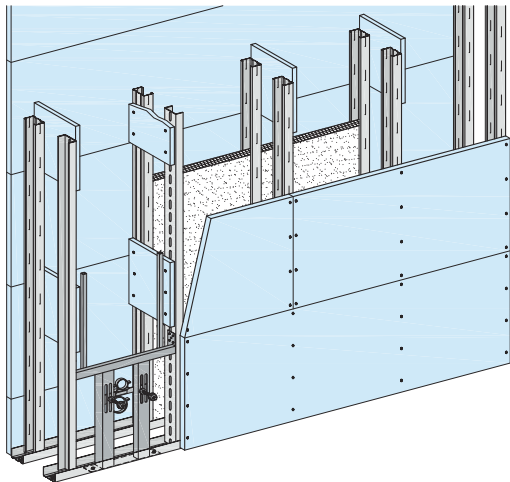
Csatlakozás vakolt falazathoz



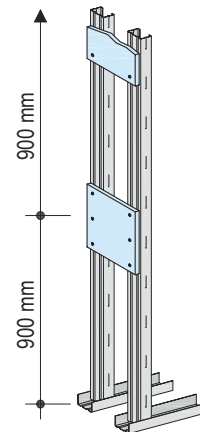
Aljzat csatlakozás



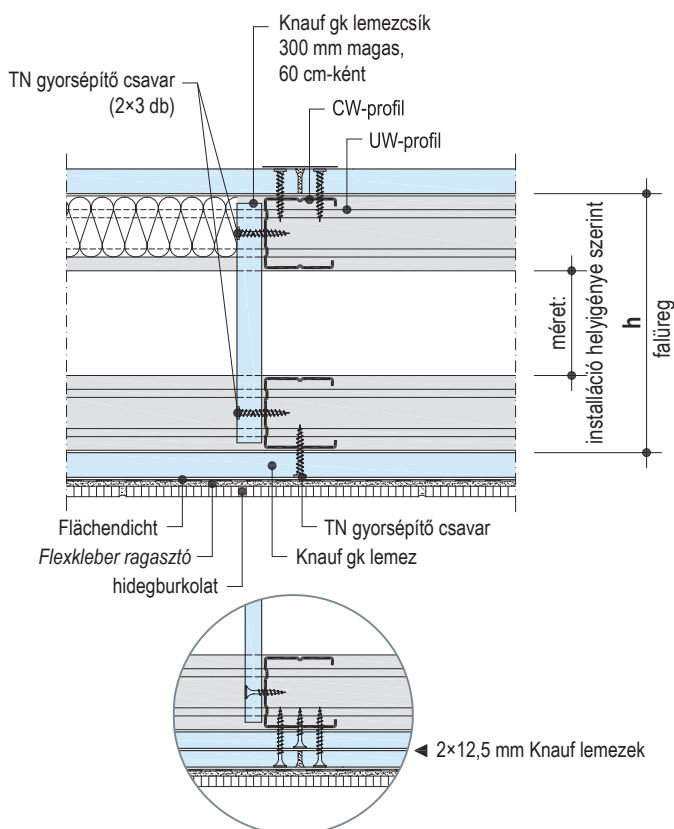
### W116 merevítő hevederek elrendezése



### Merevítő heveder kiosztása



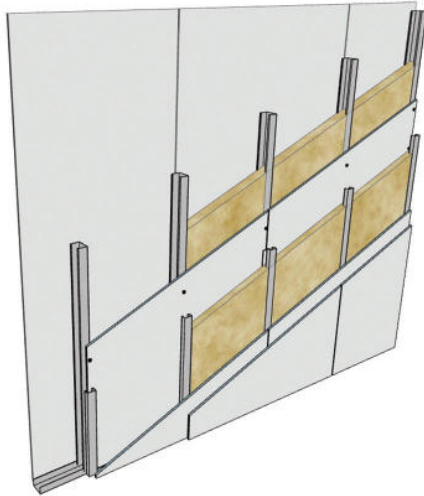
### Merevítő heveder rögzítése



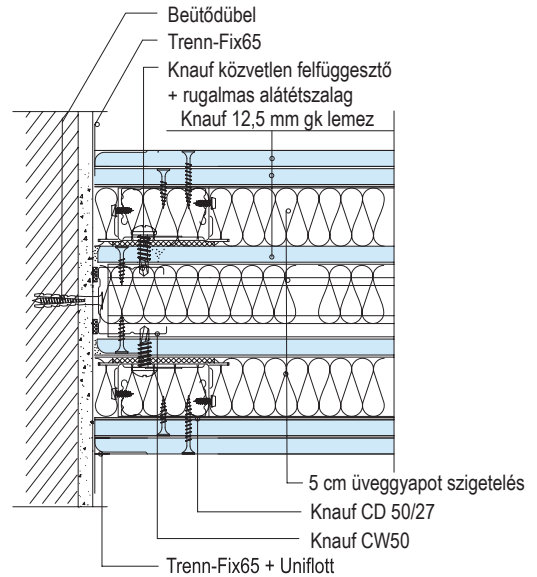
### Profilok merevítése Knauf gk lemezzel

- 30 cm magas
- Vastagság falüreg méretétől függő – h –  
 $h \leq 300$  mm esetén a vastagság  $\geq 12,5$  mm Knauf gk lemez  
 $300 \text{ mm} \leq h \leq 500$  mm esetén a vastagság  $\geq 20$  mm Knauf gk lemez
- Kiosztás 90 cm-ként a fal teljes magasságában
- Szükség esetén kikötési hely a tartóállvány CW profilhoz csatlakozása felett

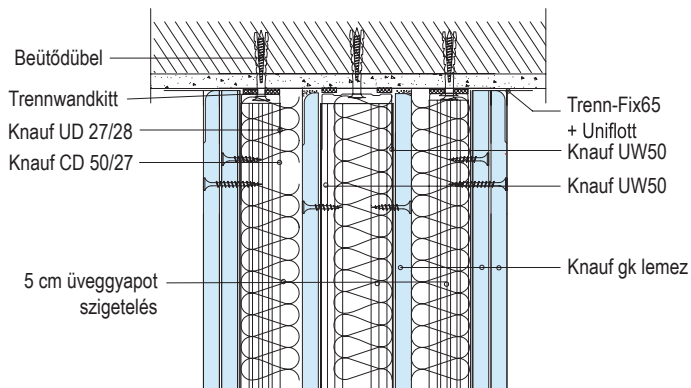
KR szállodai szoba elválasztó fal –  $R'_w$  helyszíni vizsgálati érték: 52 dB; tűzállósági határérték: EI120



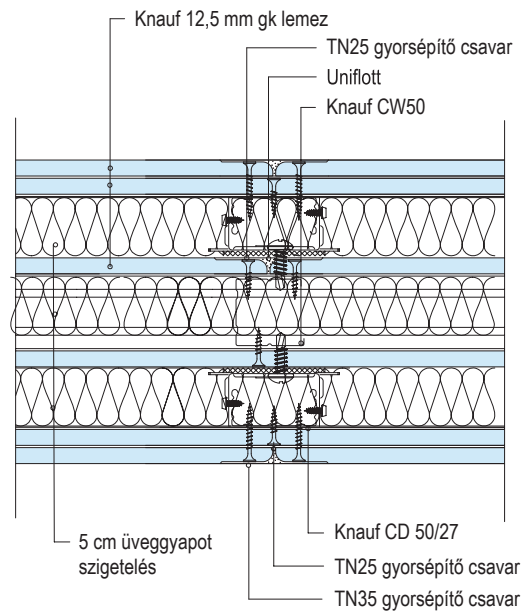
Csatlakozás vakolt falazathoz



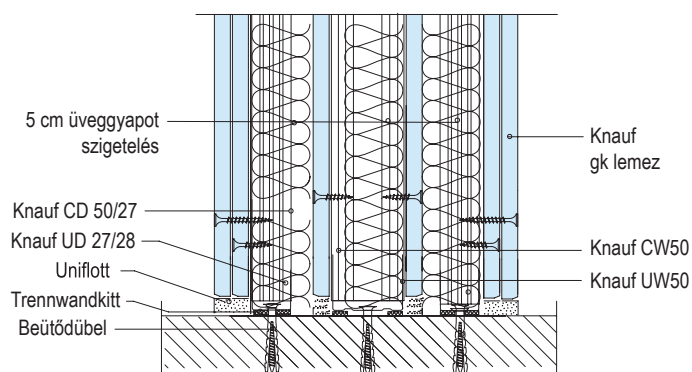
Födémcsatlakozás



Csomópont



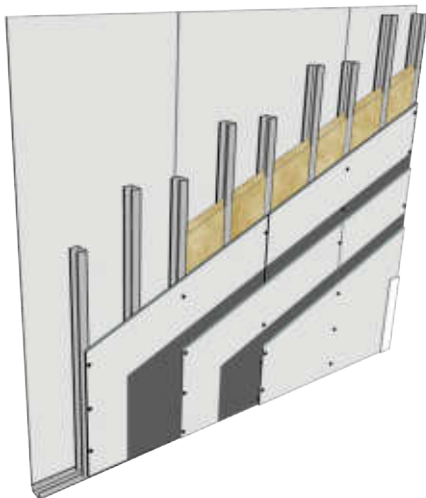
Aljzat csatlakozás



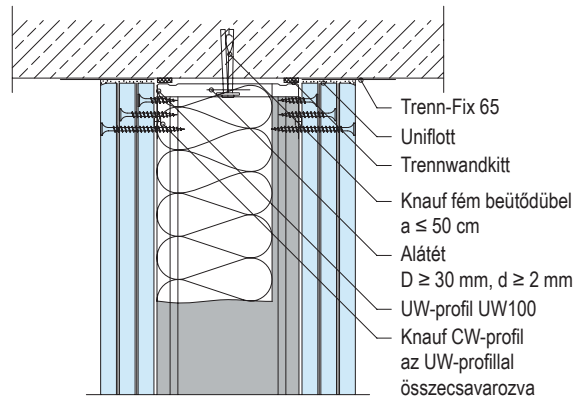
# W118 Knauf biztonsági válaszfal

Egyszeres váz – háromrétegű tűzvédelmi gipszkarton borítással és 2 réteg 0,5 mm acéllemez erősítéssel oldalanként

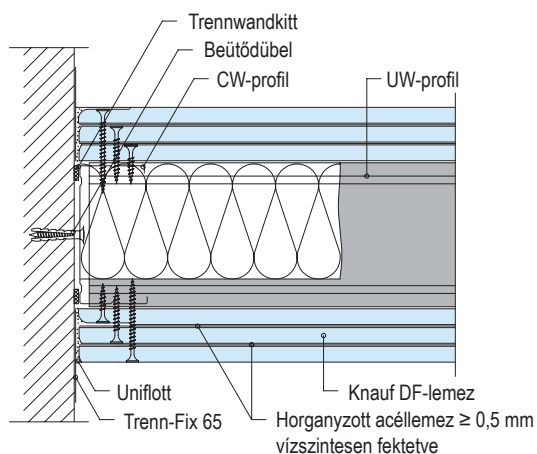
## W118 Knauf biztonsági válaszfal



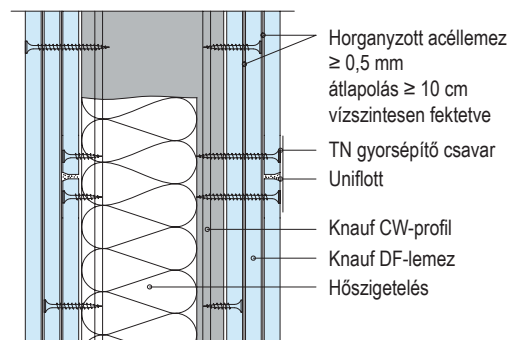
## Födémcsatlakozás



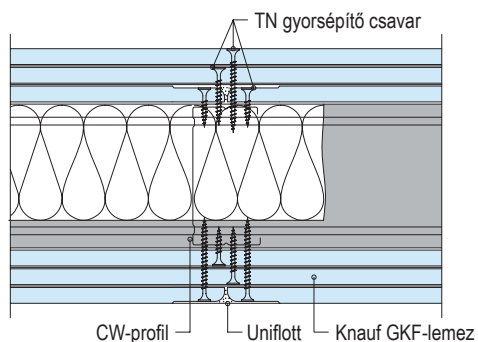
## Oldal csatlakozás vakolt falhoz



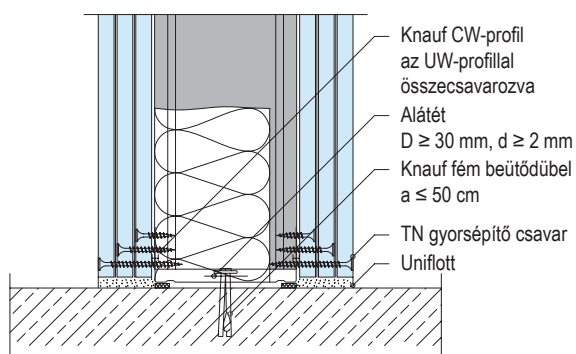
## Lemezillesztés



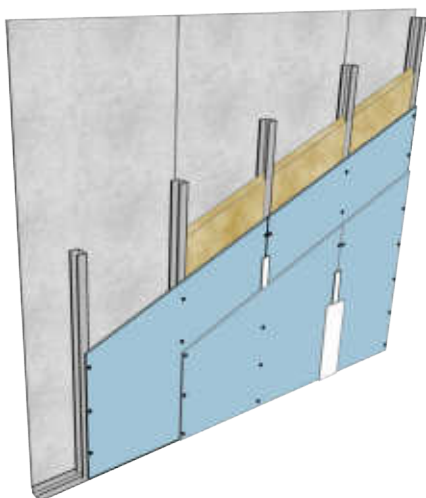
## Lemezillesztés



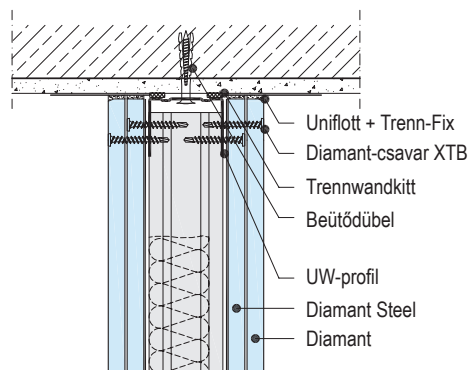
## Aljzat csatlakozás



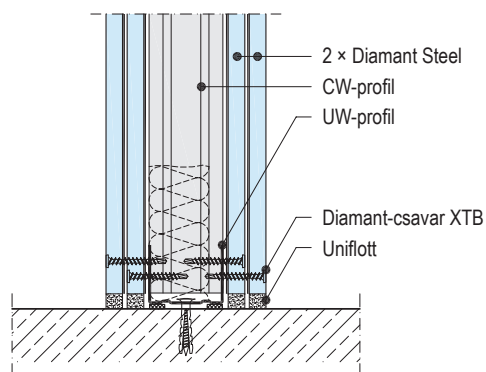
W11-D Knauf Diamant Steel válaszfal



Csatlakozás vakolt födémhez



Aljzat csatlakozás

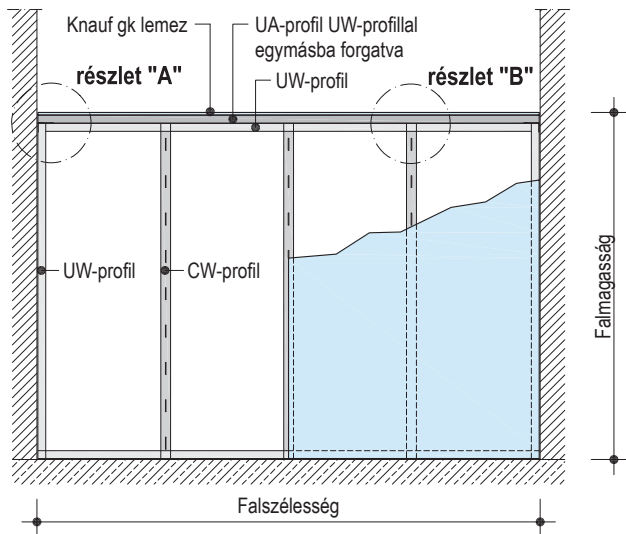


Rögzítőelemek maximális terhelhetősége (kg)

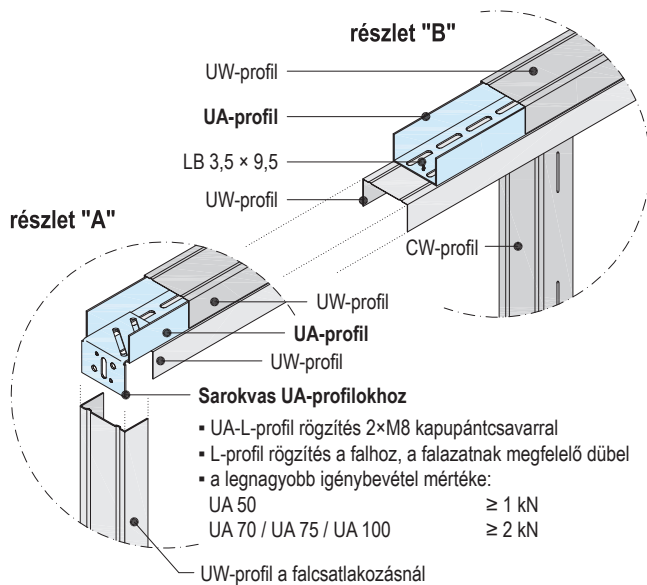
Borítás száma	Knauf Hartmut üregdűbel M5	Knauf fém üregdűbel M5 vagy M6	Knauf univerzal csavar FN 4,3 x 65
1 rétegű	80	50	30
2 rétegű	100	90	60

- Megjegyzés: A Diamant Steel borítással készülő válaszfal minden rétegét rögzítő XTB Diamant-csavarral szükséges csavarozni. A csavartávolság ritkítása nem megengedett.

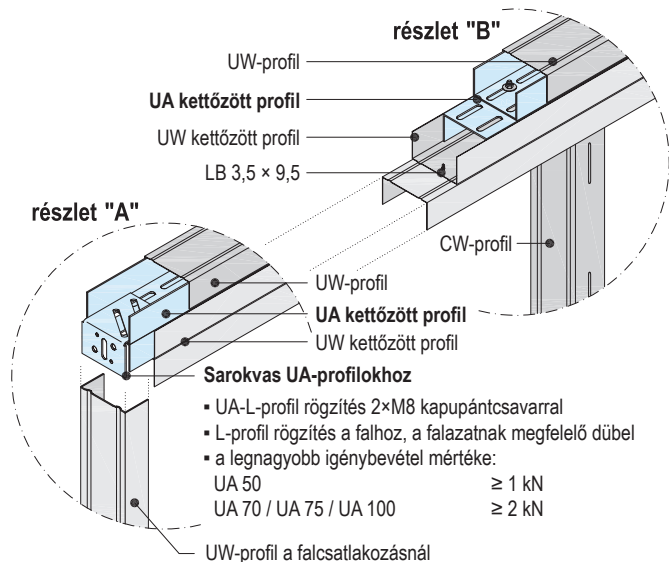
### Födémig fel nem vitt szerelt válaszfal felépítése



### Kialakítás UA egyszeres profillal



### Kialakítás UA kettőzött profillal



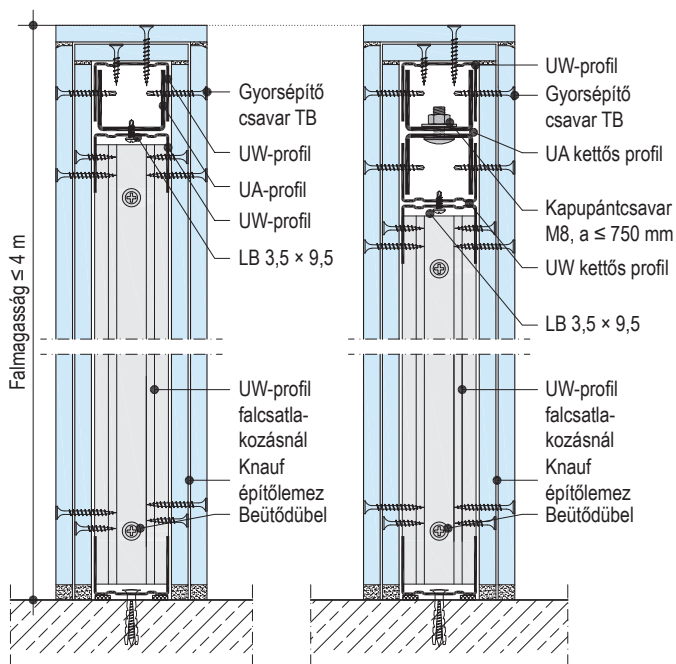
### Megengedett legnagyobb falszélesség = UA-profil fesztáv

UA-profil lemezvastagság: 2 mm	Legnagyobb megengedett falszélesség m
<b>UA egyszeres profil</b>	
UA 50	4,00
UA 70	4,25
UA 75	4,30
UA 100	5,30
UA 125	6,00
UA 150	6,40
<b>UA kettőzött profil</b>	
UA 50	4,20
UA 70	5,20
UA 75	5,40
UA 100	6,30
UA 125	7,20
UA 150	7,60

- Megjegyzés: engedélyezett falmagasság ≤ 4m (nagyobb méret külön egyeztetendő)

### Válaszfal metszeti nézetei

- UA egyszeres profil
- UA kettőzött profil



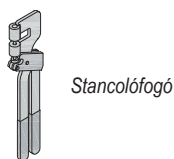
### Megjegyzés:

- Az egyszeres UA profilos kialakításnál az UA profil nem toldható.
- A kettőzött UA profilos kialakításnál az UA profil csak egy helyen és egymáshoz képest legalább 1 m-rel eltoltan toldható.

### Profilok toldása

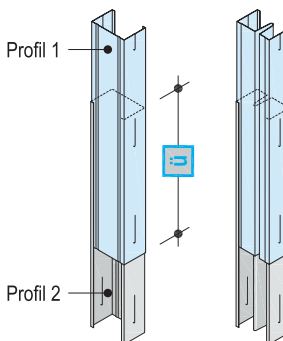
Profilméret	Átfedés	
CW / UA	50	≥ 500 mm
CW / MW / UA	75	≥ 750 mm
CW / MW / UA	100	≥ 1000 mm
CW / UA	125	≥ 1250 mm
CW / UA	150	≥ 1500 mm

- Egymás melletti profiltoldás eltoltan legyen.
- Hevederek csavarozással vagy stancolással rögzítve (kivéve UA toldása UA-val esetén).

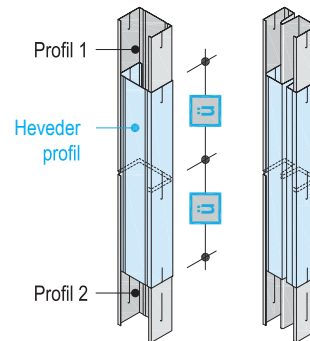


- UA toldása UA-val esetén, toldott profilonként legalább 2×M8 vagy 2 önfúró csavarral (min átmérő 4,5 mm) lehetséges.
- Javasolt helyiségmagas UA-profilot alkalmazni.

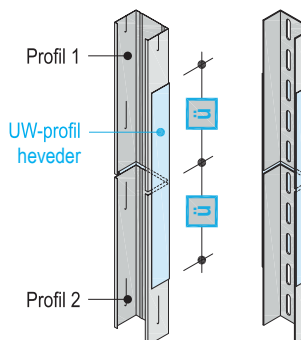
- CW/MW profilok egymással összefogatva



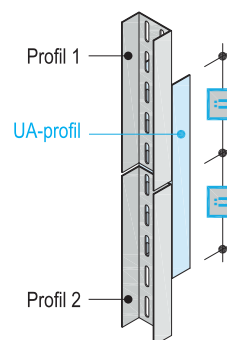
- CW/MW profil CW/MW hevederrel összefogva



- CW/UA profil UW hevederrel összefogva

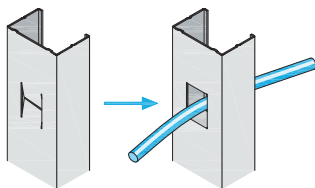


- UA-profil toldása UA-profilal teherviselő vagy ajtó melletti UA-profiloknál

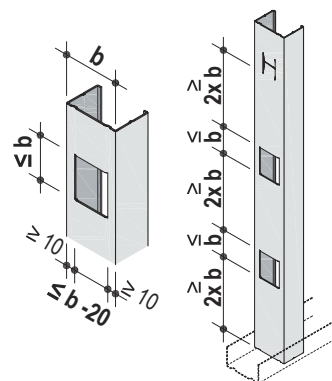


### Üzemi H stancolás

- kábel átvezetéshez CW és MW profiloknál



### Építészeti profilkivágás



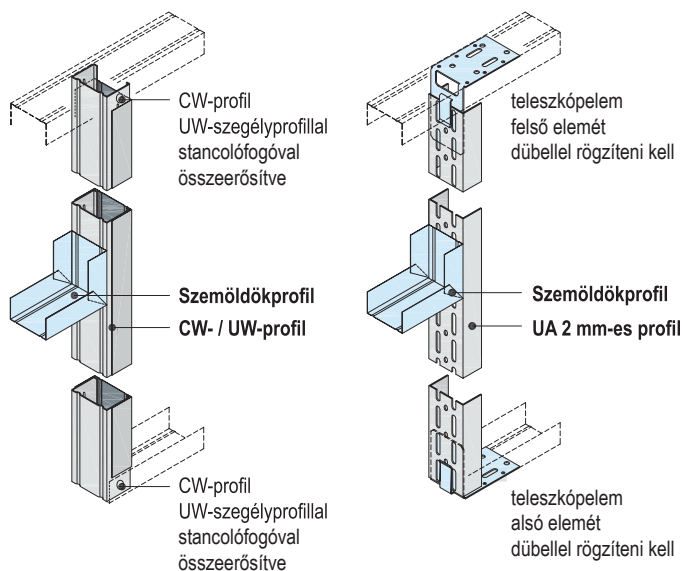
- Megengedett legnagyobb kivágás

Profil	Oldalankénti borítás vastagsága	Kivágás
CW 75 / 100 / 125 / 150	≥ 12,5 mm	2 db profilonként

- Az üzemi H stancolás ezzel együtt használható.

### Ajtónyílás vázszerkezete

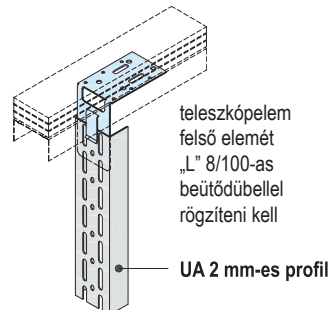
- **CW + UW profilokkal**  
Falmagasság:  $\leq 2,80$  m  
Szabad nyílásméret:  $\leq 0,90$  m  
Ajtólap súly:  $\leq 25$  kg
- **UA-profillal**
  - hanglágy alátétet a teleszkópos elem alól el kell távolítani
  - Knauf rendszer szerinti falmagasság betartandó



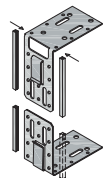
### Ajtólap legnagyobb megengedett súlya a lap szélesség és UA profil függvényében

Ajtólap szélessége	CW-profil	UA-profil				
		UA 50	UA 75	UA 100	UA 125	UA 150
$\leq 885$ mm	$\leq 25$ kg	$\leq 50$ kg	$\leq 75$ kg	$\leq 100$ kg	$\leq 125$ kg	$\leq 150$ kg
$\leq 1010$ mm	–	$\leq 50$ kg	$\leq 75$ kg	$\leq 100$ kg	$\leq 125$ kg	$\leq 150$ kg
$\leq 1260$ mm	–	$\leq 40$ kg	$\leq 60$ kg	$\leq 80$ kg	$\leq 100$ kg	$\leq 120$ kg
$\leq 1510$ mm	–	$\leq 35$ kg	$\leq 50$ kg	$\leq 65$ kg	$\leq 80$ kg	$\leq 95$ kg

- **Csúszó födémcsatlakozás**  
UA vagy CW-UW profillal egyaránt lehetséges  
Max 20 mm födémlehajlásig.



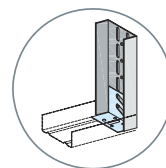
- **Knauf teleszkóp elem**  
UA profilhoz  
50 vagy 75 vagy 100
- **Knauf sarokvas**  
UA profilhoz  
50 vagy 75 vagy 100 / 125 / 150



Megjegyzés: Felső csúszókapcsolat kialakításhoz az UA profil önzáró anyás csavarral elmozdulást engedő módon kell rögzíteni a sarokvashoz.

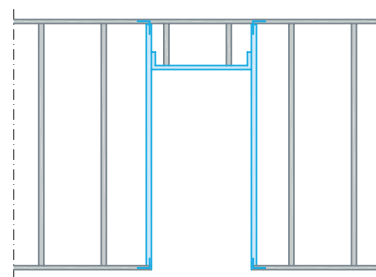
- Kettős vázszerkezetnél ajtónyílást mindig UA profil fogad.
- UA profilok 40 mm-rel mélyebbek, mint a CW profilok.

- UA 125 és 150 rögzítése:



sarokvasal történik az alsó rögzítés

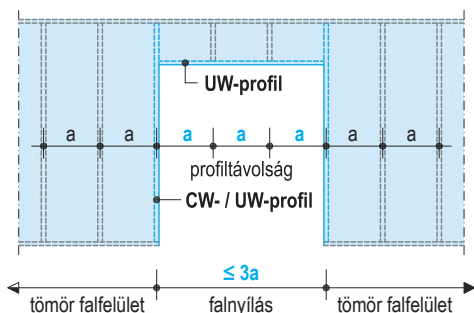
### Szerkezet felépítése



- A borítás illesztése ne essen egybe az ajtók vonalával.

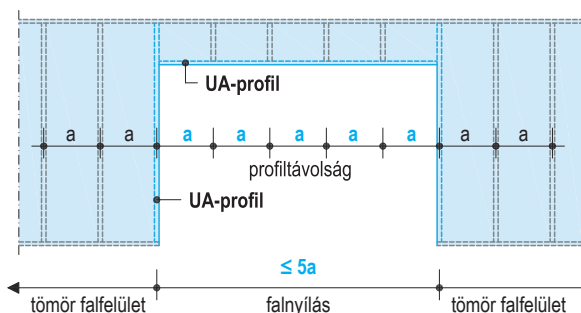
### Legnagyobb megengedett falnyílás méretek és kiváltás

- **CW + UW profilokkal**



2a nincs magassági korlát  
3a falmagasság  $\leq 6,50$  m

- **UA-profil**

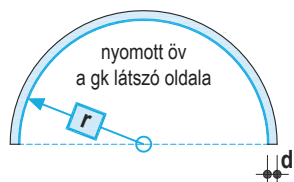


3a nincs magassági korlát  
4a falmagasság  $\leq 6,50$  m  
5a falmagasság  $\leq 4,00$  m

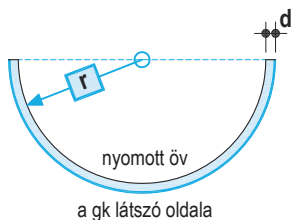
- Profiltávolság  $\leq 625$  mm
- Adott falszerkezet megengedett legnagyobb magassága figyelembeveendő
- Nagyobb falnyílás szélesség/falmagasság külön méretezés alapján
- Ajtótok terheit a falszerkezetnek el kell bírnia, a fal erre is méretezendő

### Gipszkarton lemezek hajlítása

#### ▪ Belső ív – konkáv



#### ▪ Külső ív – konvex



### Lemezek legkisebb hajlítási sugara

Lapvastagság d mm	Hajlítási sugár (r) hosszanti irányban	
	Száraz hajlítás mm	Nedves hajlítás mm
6,5 (formalap)	≥ 1000	≥ 300
9,5	≥ 2000	≥ 500
12,5 GKB / GKF	≥ 2750	≥ 1000
12,5 Diamant	≥ 2750	≥ 1000

A gipszkarton lemezek **hajlítása csak gyártási hosszanti irányban** lehetséges.

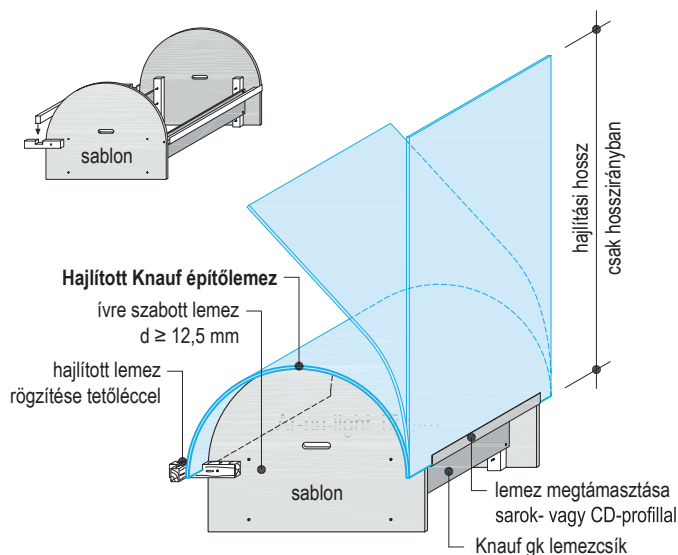
#### Száraz hajlítás

- Hajlítsa a Knauf építőlemezeket a Knauf CW profilokra.
- Az ívet követve profilról profilra csavarozza fel a lemezeket.

#### Nedves hajlítás

- A méretszabott gipszkarton lemezt a hajlítás nyomott övének oldalával felfelé fektesse le.
- Perforálja hosszanti és keresztirányban a tüskés hengerrel a felületet.
- Nedvesítse be permetezővel vagy hengerrel, és hagyja néhány percig hatni, ismételje meg az eljárást többször, amíg el nem éri a telítettségi szintet és a felesleges víz le nem folyik.
- Helyezze a lemezt az előre elkészített sablonra, hajlítsa meg, majd rögzítse ragasztószalaggal és hagyja megszáradni.

Impregnált lemezeknél tartsa be a hidrofobizálás miatti hosszabb behatási időt.



### Knauf Sinus hajlítható profillal készülő íves fal

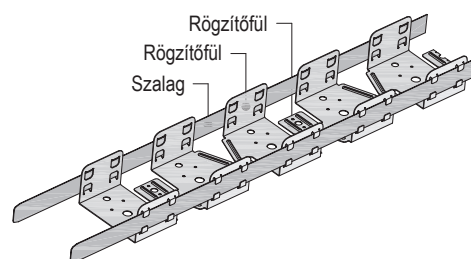
- Az íves fal vezetősínje lehetséges bevágott UW profillal is, ehelyett alkalmazható Sinus vagy Knaufixy profil
- A Knauf Sinust vagy a Knaufixyt ívre halítás után rögzítik a padlóra és a mennyezeten, ezután a CW-profil stancolásával rögzítik a vezetősínhez.
- CW-profilok tengelytávolsága: ≤ 312,5 mm (külső sugár).
- Knauf beütődübel távolsága: ≤ 300 mm.
- A Sinusba állított CW profilokra csavarozással rögzítse a gipszkarton lemezeket.

### Knauf Sinus

- Szállítható méret: 50, 75 und 100 mm szélesség; 1900 mm hosszúság.

### Lehetséges sugarak

Sinus	Külső sugár
50	≥ 125
75	≥ 175
100	≥ 250

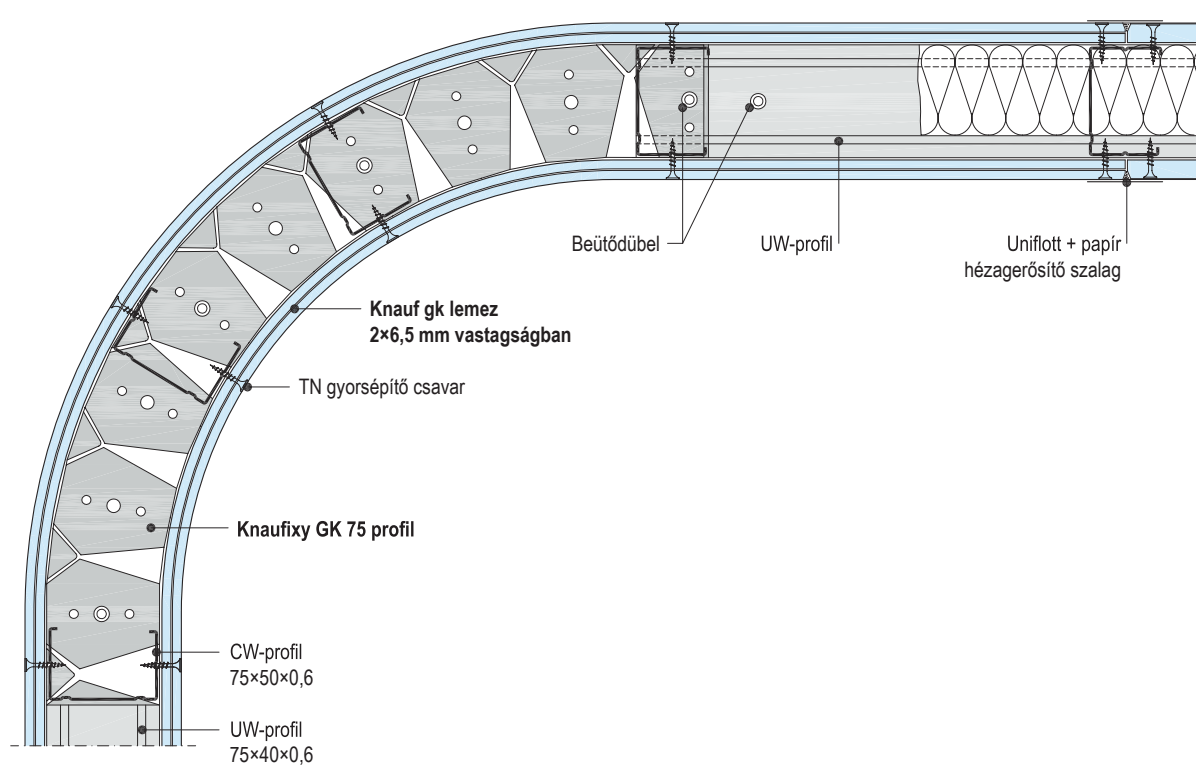


### Knaufixy

- Lehetséges sugár: ≥ 300 mm.
- Knaufixy GK – méretválaszték:  
50 × 38 × 0,6 mm  
75 × 38 × 0,6 mm

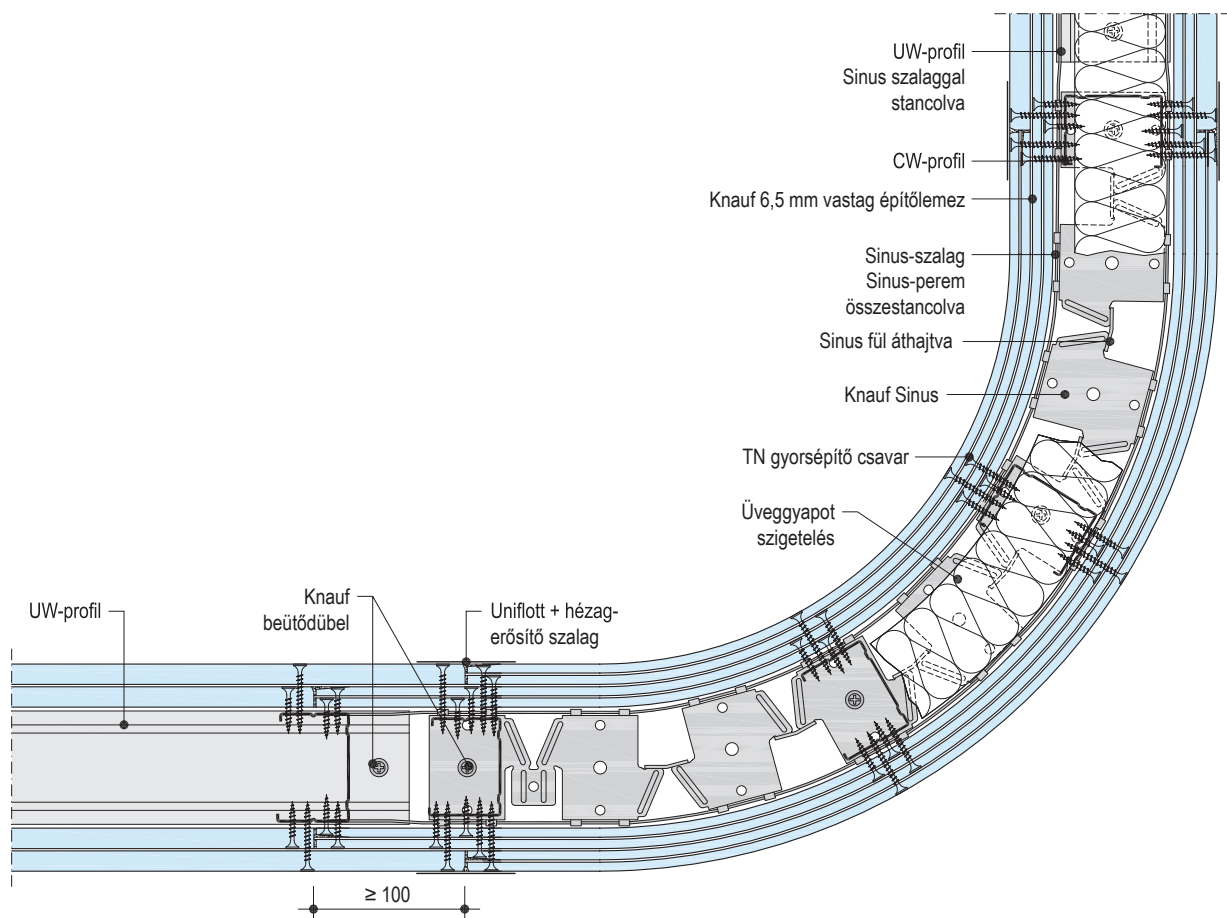
- Megjegyzés: tűzvédelmi célú íves falszerkezetk kialakítása és falmagasság információk megkeresésre.

### Knaufixy beépítése

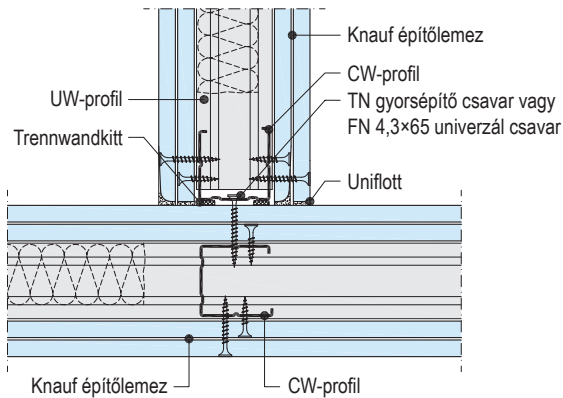


### Knauf Sinus beépítése

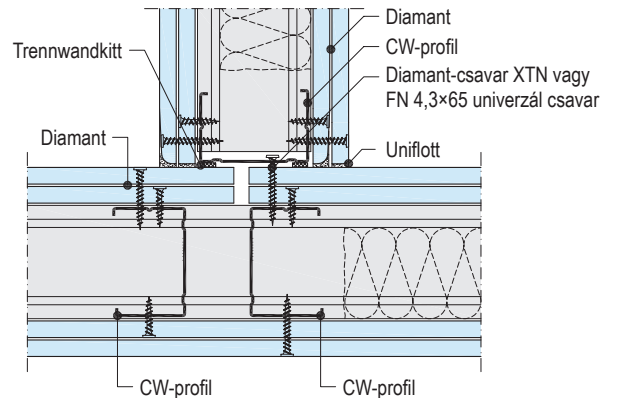
- Megengedett legnagyobb (tűzvédelem esetén) falmagasság:  $\leq 5$  m.



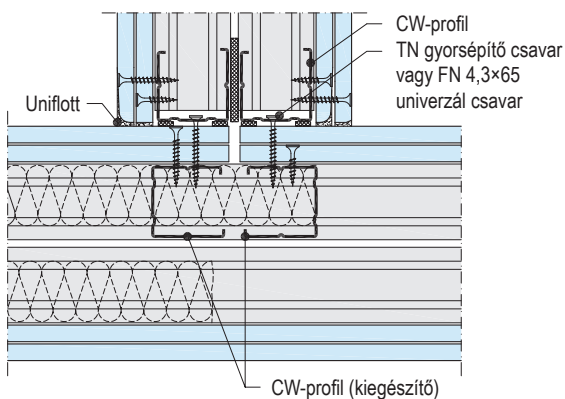
### Csatlakozás CW-profilhoz



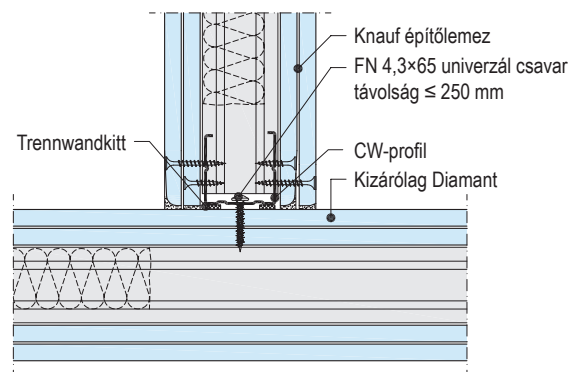
### Csatlakozás CW-profilhoz – fokozott hangszigetelési igény esetén



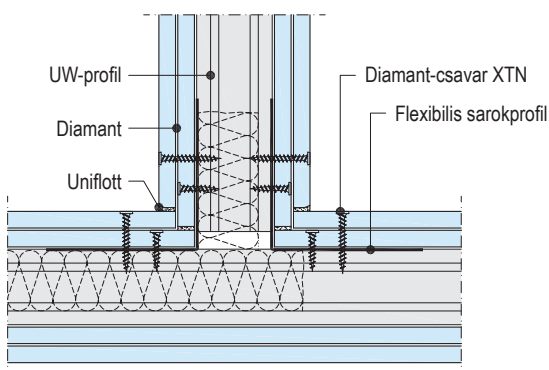
### Csatlakozás CW-profilhoz – kettős vázú szerkezetnél



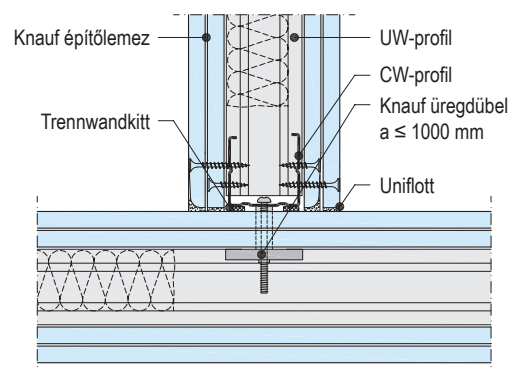
### Csatlakozás Diamant lemezhez



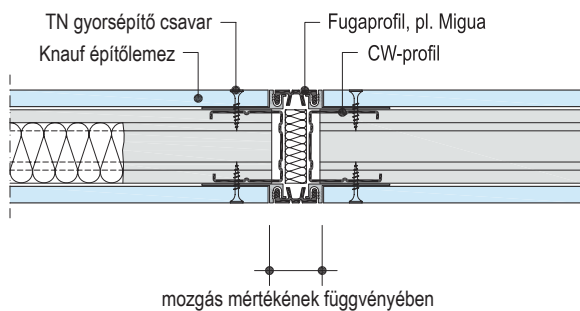
### Csatlakozás rugalmas sarokprofilal



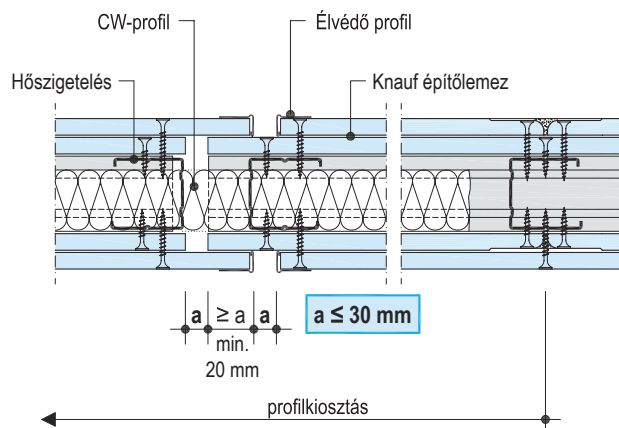
### Csatlakozás Hartmut üregdübellel



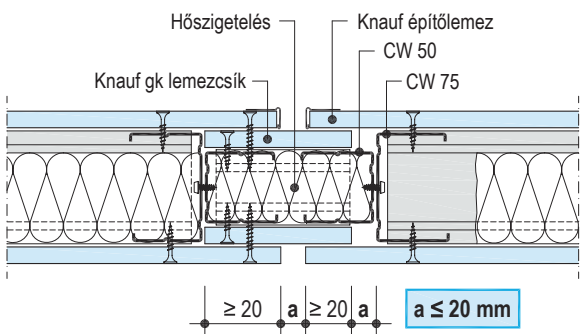
W111 – Mozgási hézag profillal



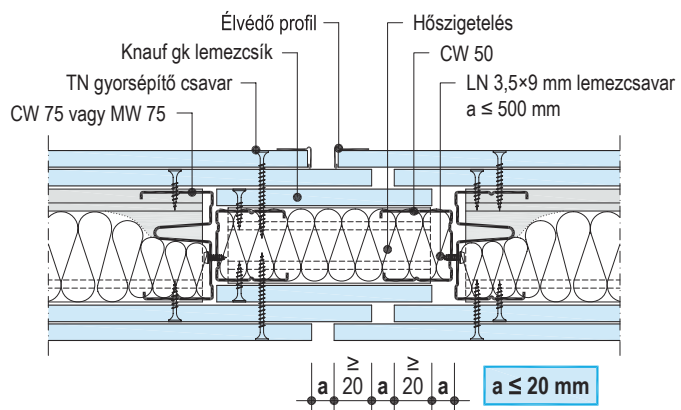
W112 – Mozgási hézag



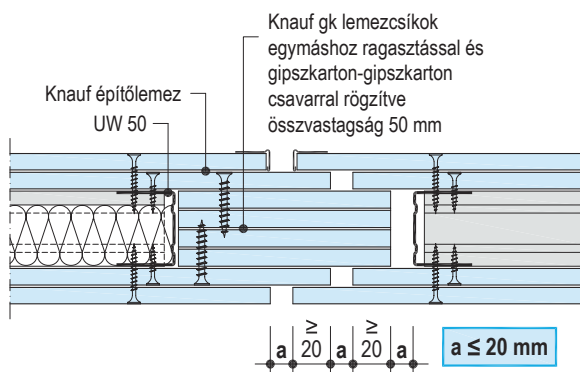
W111 – Tűzvédelmi mozgási hézag (EI 30)



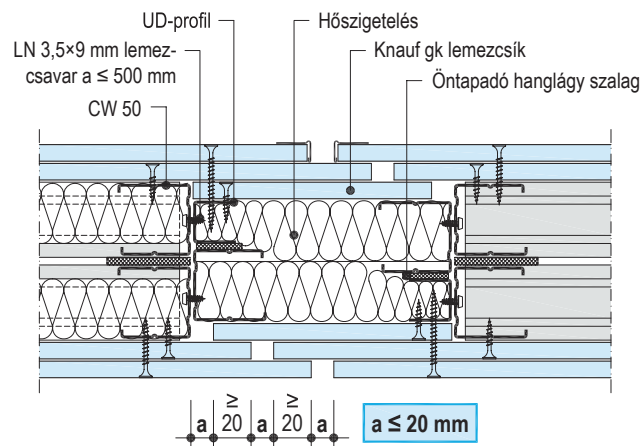
W112 – Tűzvédelmi mozgási hézag (EI 90)



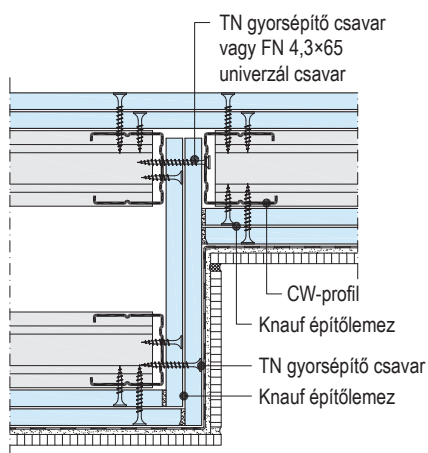
W112 – Tűzvédelmi mozgási hézag (EI 90)



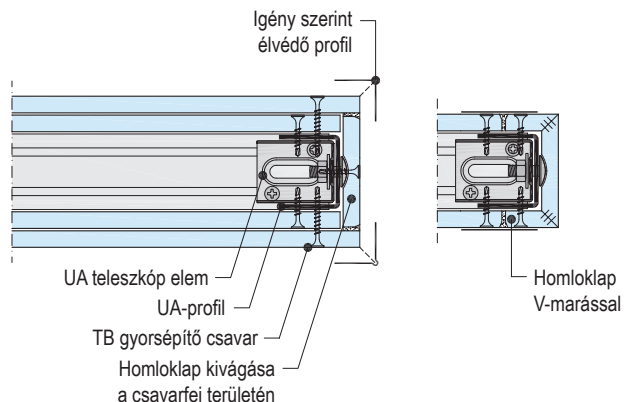
W115 – Tűzvédelmi mozgási hézag (EI 90)



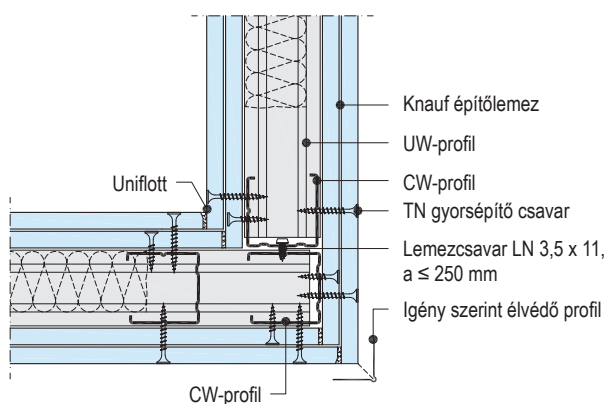
**W116 – Falvékonyítás**



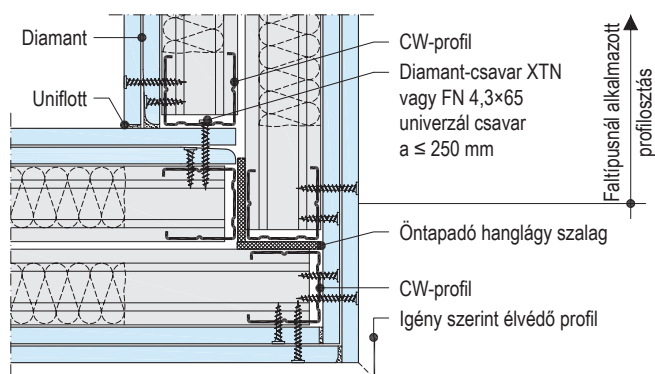
**W112 – Szabadon álló falvégek**



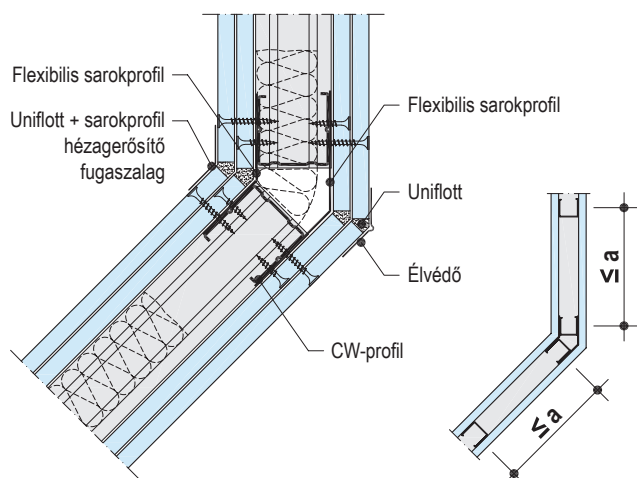
**W112 – Sarok**



**W115 – Sarok**

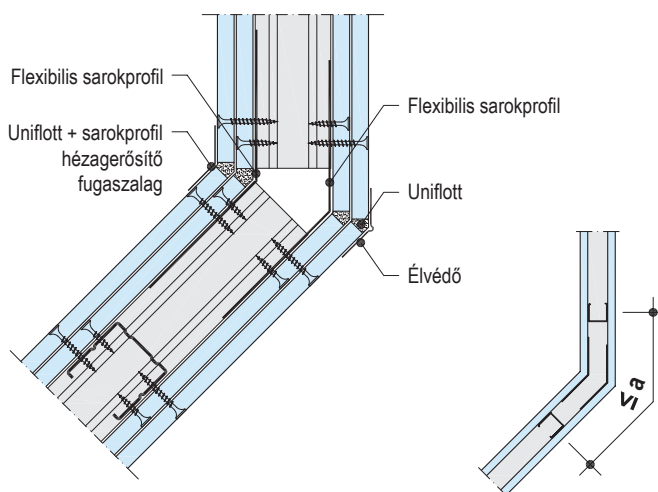


**W112 – Sarok CW profillal és flexibilis sarokprofilal**



- a = faltípusnál alkalmazott profilosztás
- CW és UW profilokhoz stancolással erősített a flexibilis sarokprofil

**W112 – Sarok flexibilis sarokprofilal**

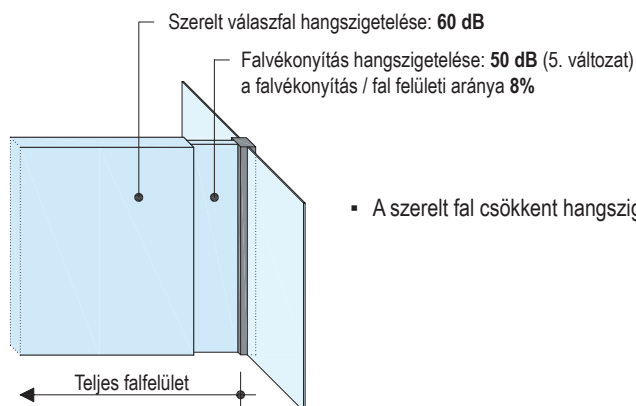


- a = faltípusnál alkalmazott profilosztás
- UW profilokhoz stancolással erősített a flexibilis sarokprofil

### A falvékonyítás szélessége 625 mm

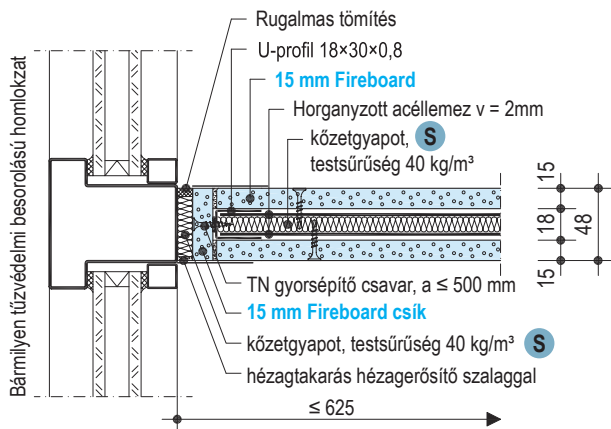
Falvékonyítás kialakítása		A szerelt falak eredeti hangszigetelési értéke												
		Legalább 50 dB			Legalább 60 dB			Legalább 65 dB			Legalább 70 dB			
Változat	A falvékonyítás önálló hangszigetelése $R_{w,R}$ legalább dB	Csökkent hangszigetelési érték dB												
		A falvékonyítás felületi aránya a teljes falhoz képest												
		8%	14%	25%	8%	14%	25%	8%	14%	25%	8%	14%	25%	
1	<ul style="list-style-type: none"> <li>1x15 mm Diamant kétoldalt</li> <li>20 mm üvegyapot: TP 120 A (TP 440)</li> <li>Homlokzat csatlakozás 2 L profil: 13/30/08</li> <li>Falcsatlakozás 2 L profil: 13/30/08</li> <li>Falvékonyítás vastagsága: 50 mm</li> </ul>	43	48	47	46	53	50	48	53	50	48	54	51	48
2	<ul style="list-style-type: none"> <li>1x12,5 mm Silentboard kétoldalt</li> <li>12 mm 150 kg/m<sup>3</sup> kőzetgyapot</li> <li>Homlokzat csatlakozás 2 L profil: 13/30/08</li> <li>Falcsatlakozás 2 L profil: 13/30/08</li> <li>Falvékonyítás vastagsága: 38 mm</li> </ul>	44	49	48	47	53	51	49	54	52	49	54	52	49
3	<ul style="list-style-type: none"> <li>1x15 mm Fireboard + 2 mm horganyzott acéllemez kétoldalt</li> <li>12 mm 150 kg/m<sup>3</sup> kőzetgyapot</li> <li>Homlokzat csatlakozás U profil: 18/30/08</li> <li>Falcsatlakozás 2 L profil: 13/30/08</li> <li>Falvékonyítás vastagsága: 48 mm</li> </ul>	48	49	49	49	56	55	53	58	55	53	58	56	53
4	<ul style="list-style-type: none"> <li>1x12,5 mm Silentboard kétoldalt</li> <li>20 mm üvegyapot: TP 120 A (TP 440)</li> <li>Homlokzat csatlakozás 2 L profil: 13/30/08</li> <li>Falcsatlakozás 2 L profil: 13/30/08</li> <li>Falvékonyítás vastagsága: 47 mm</li> </ul>	48	49	49	49	56	55	53	58	55	53	58	56	53
5	<ul style="list-style-type: none"> <li>10 mm Diamant + 12,5 mm Silentboard kétoldalt</li> <li>30 mm üvegyapot: TP 120 A (TP 440)</li> <li>Homlokzat csatlakozás UD profil: 28/27</li> <li>Falcsatlakozás UD profil: 28/27</li> <li>Falvékonyítás vastagsága: 73 mm</li> </ul>	50	49	49	49	57	56	54	59	57	55	60	58	55
6	<ul style="list-style-type: none"> <li>1x 12,5 mm Silentboard + 2 mm horganyzott acéllemez kétoldalt</li> <li>30 mm üvegyapot: TP 120 A (TP 440)</li> <li>Homlokzat csatlakozás 2 L profil: 13/30/08</li> <li>Falcsatlakozás 2 L profil: 13/30/08</li> <li>Falvékonyítás vastagsága: 47 mm</li> </ul>	54	50	50	50	59	58	57	62	60	59	63	61	59

### Példa



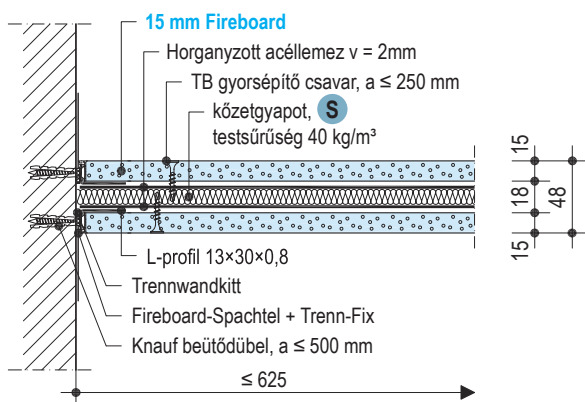
- A szerelt fal csökkent hangszigetelési értéke: **57 dB**

### Homlokzati csatlakozás

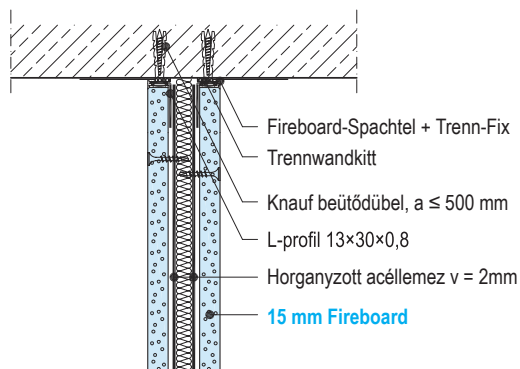


- Igény esetén a csatlakozási hézag eltakarható (pl. hézagtakaró profil)

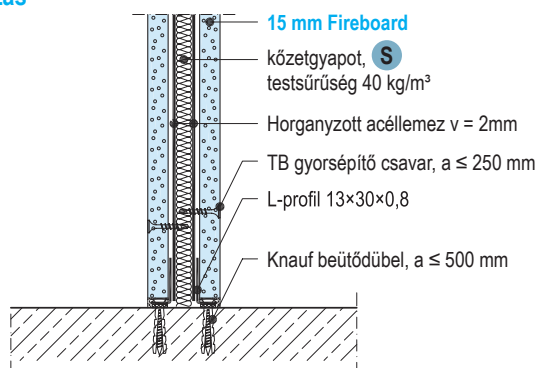
### Oldalfalhoz csatlakozás



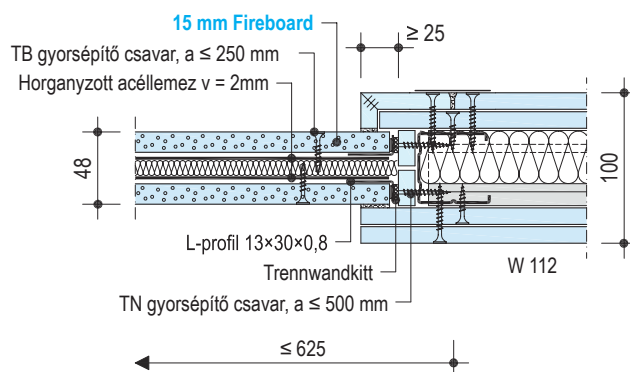
### Födémcsatlakozás



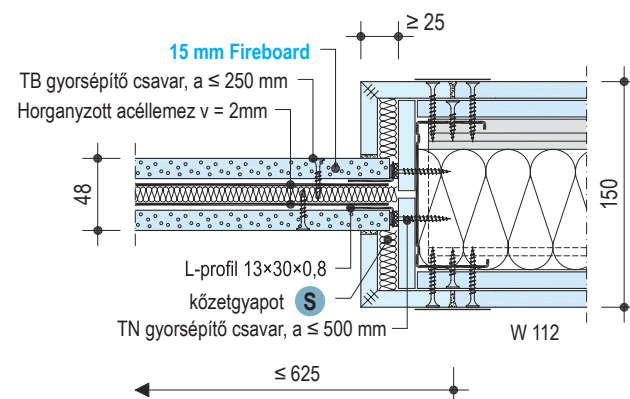
### Aljzat csatlakozás



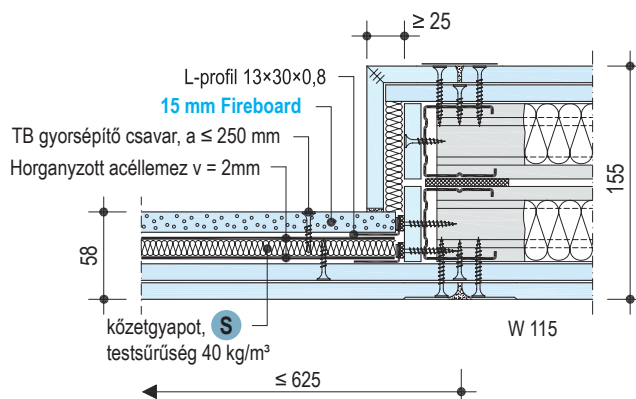
### Csatlakozás W112 szerelt válaszfalhoz



### Csatlakozás W112 szerelt válaszfalhoz



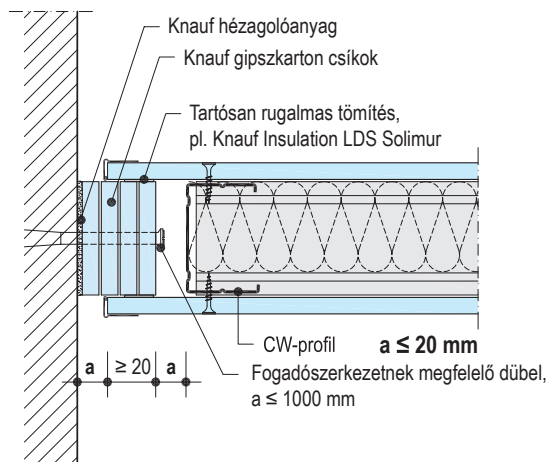
### Falfülke kialakítás



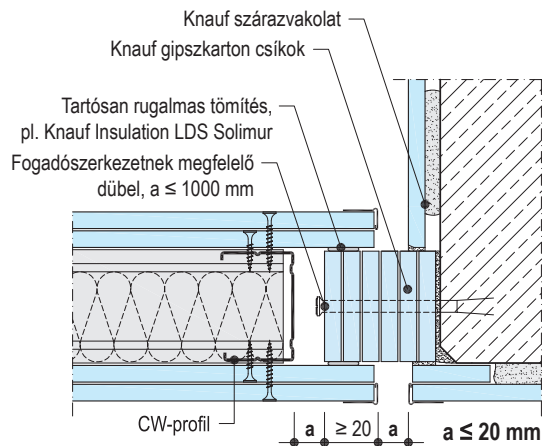
### Megjegyzés

- Falmagasság ≤ 4 m.
- Független lapillesztés tilos.
- Horganyzott acéllemez a fal mindkét oldalán v=2 mm.
- Ásványgyapot szigetelés EN 13162 szerint **S** A1 tűzvédelmi osztály; Olvadáspont ≥ 1000°C
- Irányadó eredő hangszigetelési érték az alap szerelt fal és falvékonyítás ismeretében.

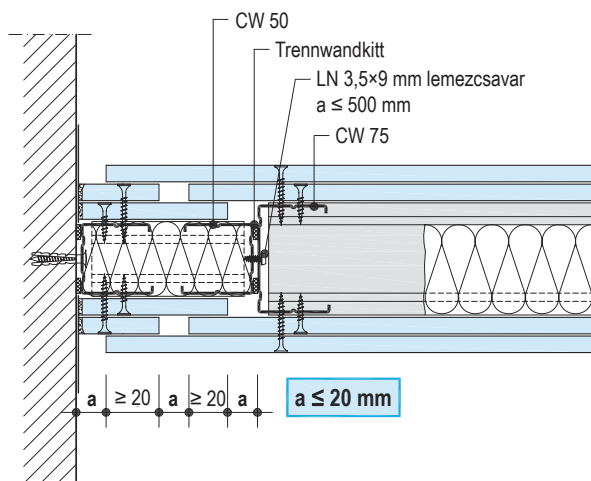
W 111 – Csúszó oldalcsatlakozás falazathoz



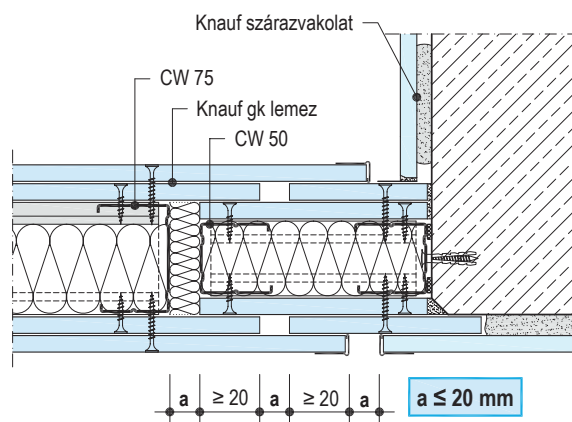
W 112 – Csúszó sarokcsatlakozás falazathoz



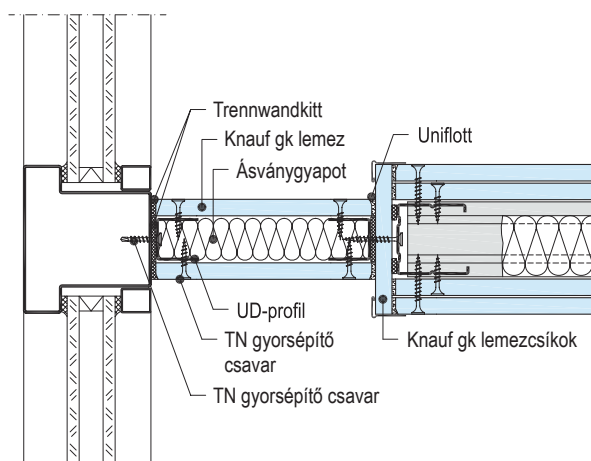
W 112 –Csúszó oldalcsatlakozás falazathoz



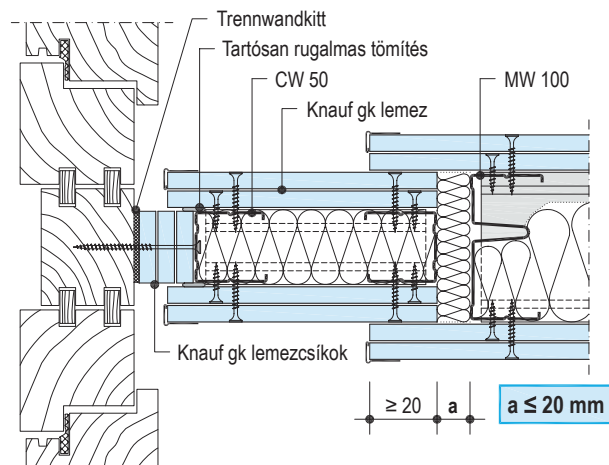
W 112 – Csúszó oldalcsatlakozás falazathoz



W112 – Homlokzati csatlakozás, falvékonyítás

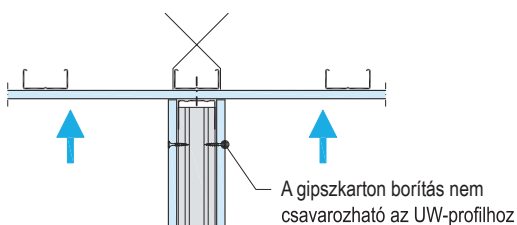


W112 – Homlokzati csatlakozás, csúszó kapcsolat

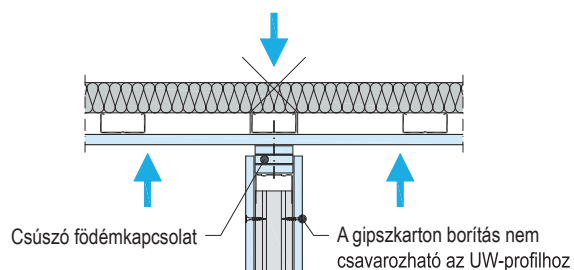


- Szerelt válaszfal csak abban az esetben csatlakozhat tűzvédelmi álmennyezethez, ha tűz esetén a válaszfal tökretenetele nem okoz többletterhelést az álmennyezetnek.
- Adott tűzvédelmi követelménnyel rendelkező válaszfal csak vele azonos, önálló tűzállósági besorolású álmennyezethez csatlakozhat.
- Álmennyezet vázszerkezetét csatlakozó válaszfal esetén oldalirányban merevíteni kell. (pl. 45°-ban vezetett acélszalaggal).

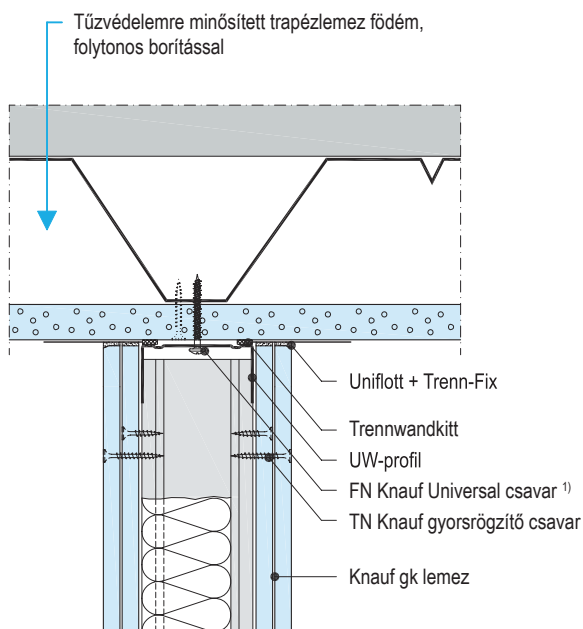
A szerelt válaszfal borítását alsó tűzvédelemmel rendelkező álmennyezet borításáig ütköztetjük.



Legfeljebb 15 mm födémmozgást biztosító csúszófödém csatlakozás oldalirányban merevített álmennyezethez

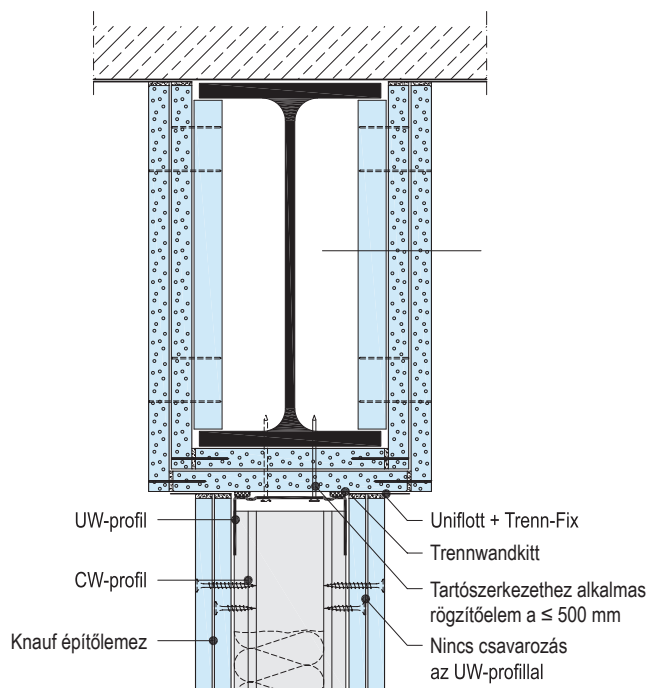


Tűzvédelmi csatlakozás trapézlemezhez – párhuzamos irányú trapéz hullám esetén



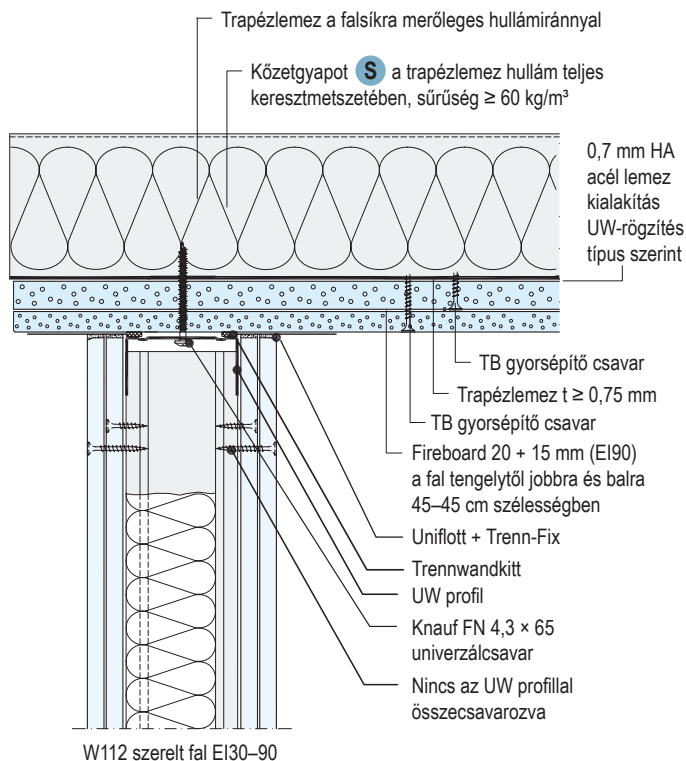
<sup>1)</sup> trapézlemez lemezvastagsága:  
 $t \geq 1 \text{ mm}$ ,  $\varnothing 2,0 \text{ mm}$  előfúrás  
 $t \geq 1,5 \text{ mm}$ ,  $\varnothing 3,0 \text{ mm}$  előfúrás  
 $t \geq 2 \text{ mm}$ , minősített rögzítőelem

Acélgerenda-burkolathoz csatlakozás



### W112 válaszfal trapézlemez födém csatlakozás

- Trapézlemez teherhordási irány merőleges a fal tengelyre

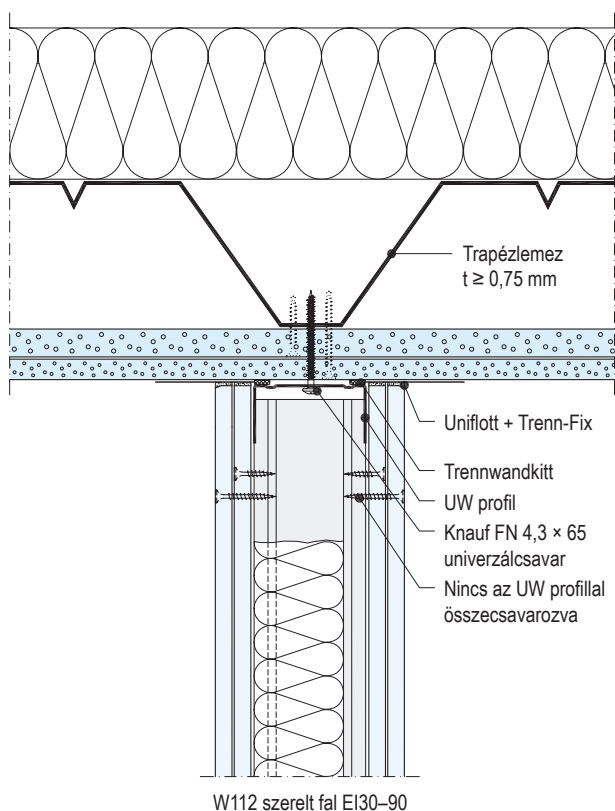


### Trapézlemez födém válaszfal csatlakozás kialakítása

- Trapézlemez alsó tűzvédelmi borítása:
  - EI30 esetén – Fireboard 15 mm,
  - EI60 esetén – Fireboard 2x15 mm,
  - EI90 esetén – Fireboard 20+15 mm,
  - szélessége: 100 cm,
  - faltengelytől jobbra balra 50-50 cm.
- Válaszfal csatlakozás típusa:
  - merev csatlakozás
  - csúszó födém csatlakozás egyaránt lehetséges.
- Válaszfal felső vezetősín UW profil rögzítése:
  - UW profil trapézlemez talphoz közvetlen csavarozva (acéllemez nincs beépítve a trapézlemez alá),
  - 0,7mm-es trapézlemez alsó síkján rögzített 90 cm széles horganyzott acél lemezhez csavarozva, ha a trapézlemez talplemezéhez nem lehet rögzíteni.

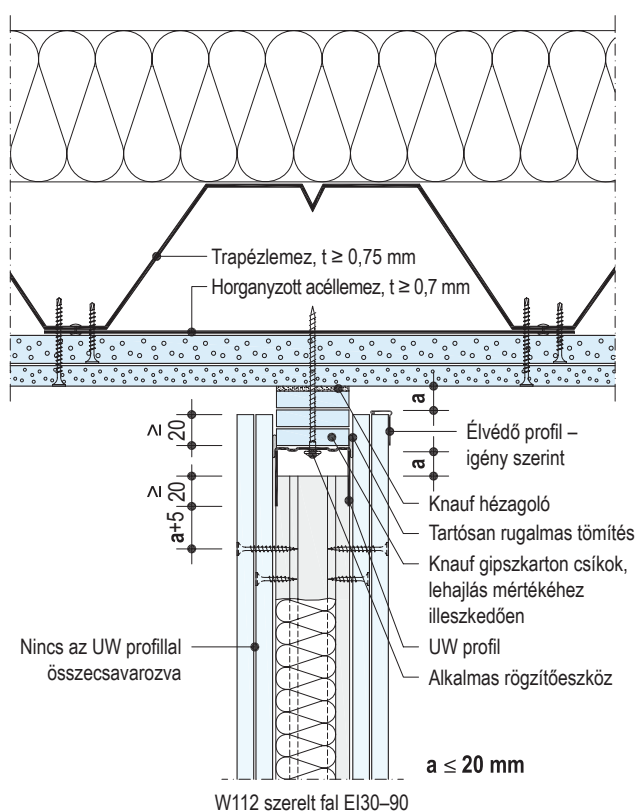
### W112 válaszfal trapézlemez födém merev csatlakozás

- Trapézlemez teherhordási iránnyal párhuzamos fal tengelynél

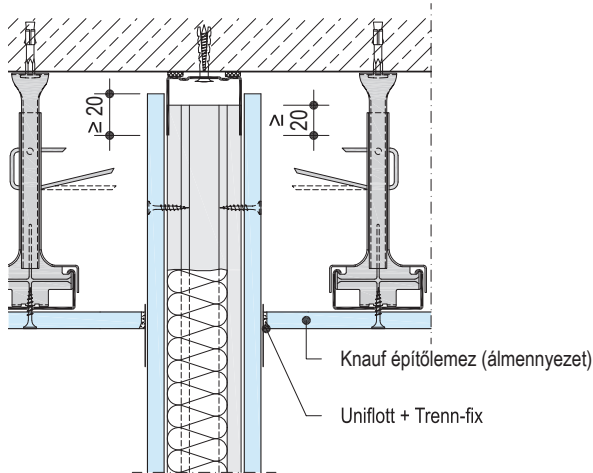


### W112 válaszfal trapézlemez födém csúszó csatlakozás

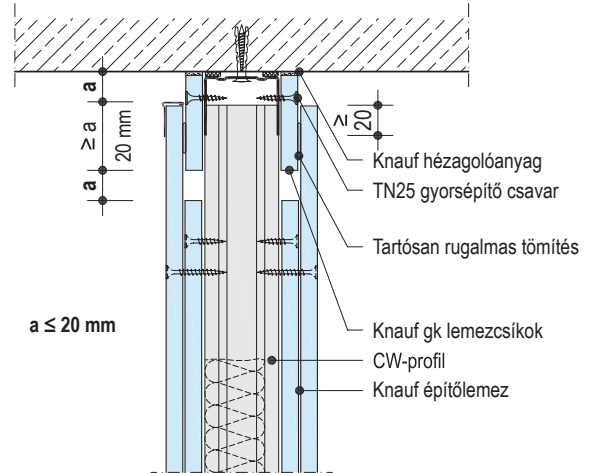
- Trapézlemez teherhordási iránnyal párhuzamos fal tengelynél



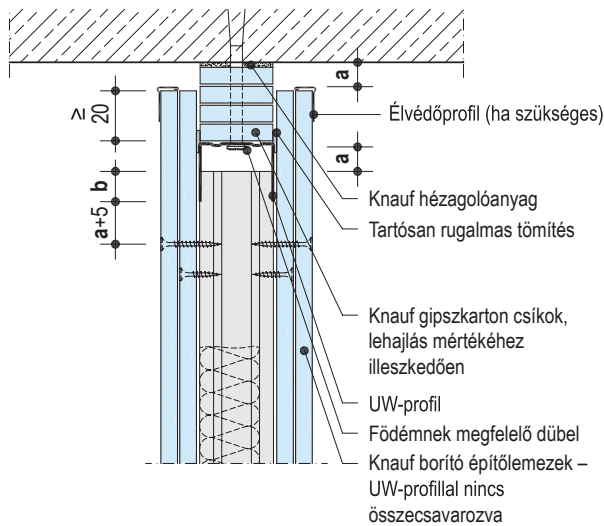
Födémcsatlakozás – csúszó álmennyezet – tűzvédelmi követelmény nélkül



Födémcsatlakozás – tűzvédelem nélküli csúszó kapcsolat

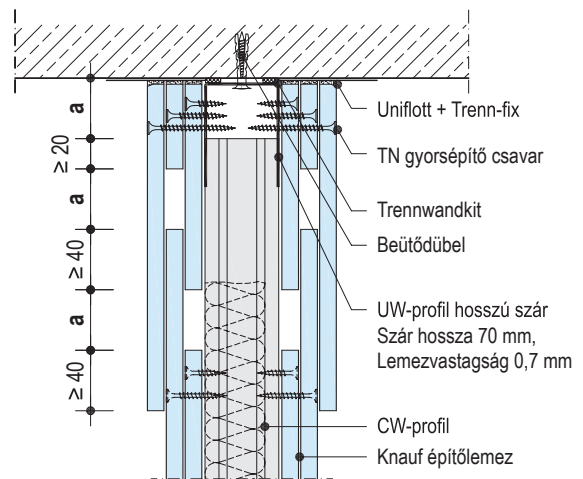


Csúszó födémkapcsolat legfeljebb 25mm-es mozgásig



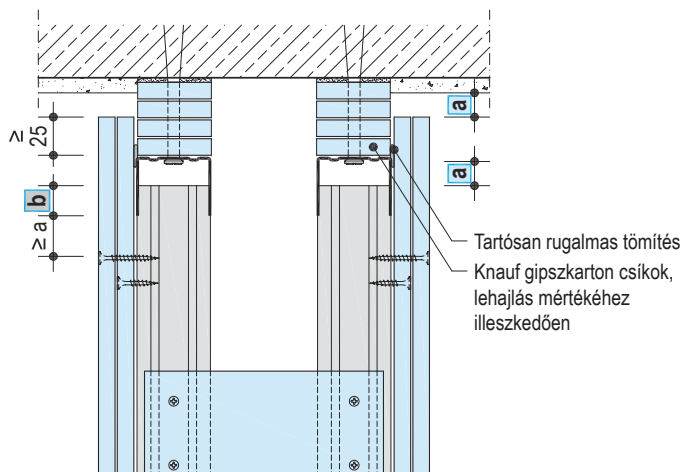
Födémcsatlakozás – csúszó kapcsolat legfeljebb 40 mm-ig

- Engedélyezett falmagasság:  $\leq 6,50 \text{ m}$



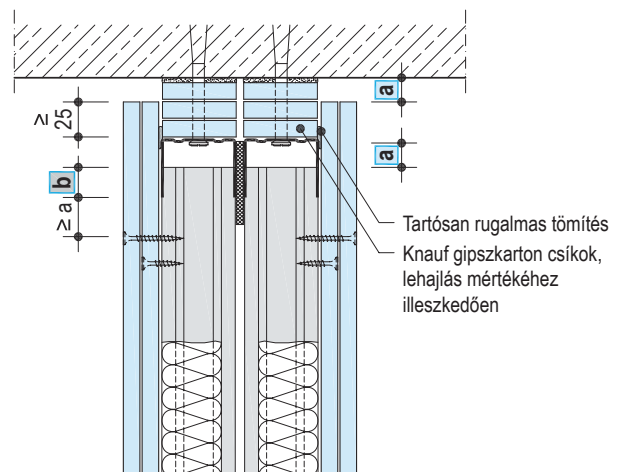
W116 – Csúszó kapcsolat Installációs falnál

- a: legfeljebb 20 mm, b: legalább 20 mm



W115 – Csúszó kapcsolat lakáselválasztó falnál

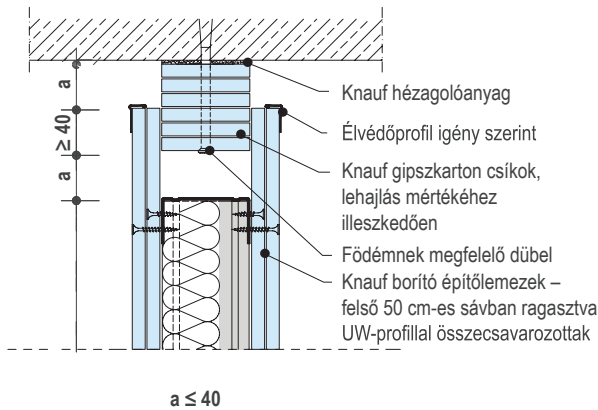
- a: legfeljebb 20 mm, b: legalább 20 mm



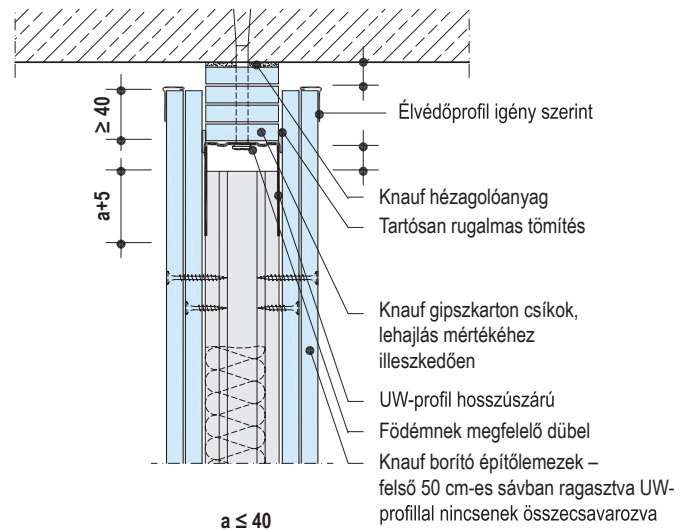
- Megjegyzés: csúszó kapcsolat kialakítás legfeljebb 6,50 m-ig, az ennél magasabb szerkezeteknél Knauf egyeztetés szükséges.
- Külön nem jelölt UW szárhosszúság minden csúszó födém kialakításban 40 mm!

2,5 cm-t meghaladó csúszófödém kapcsolat kialakítások

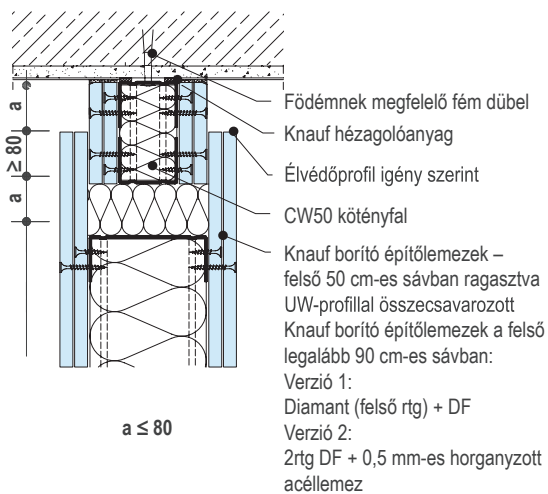
Csúszófödém kialakítás – 40 mm-ig



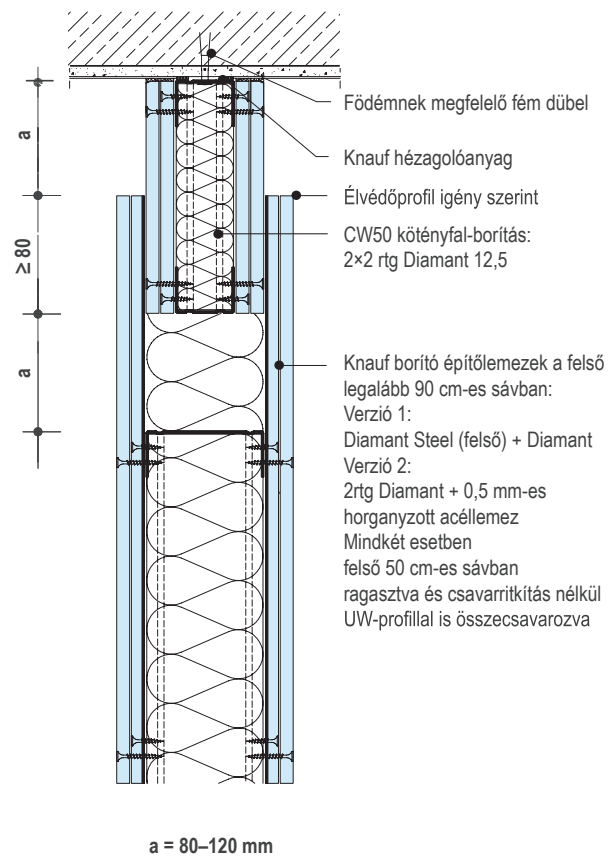
Csúszófödém kialakítás – hosszított szárú UW profillal – 40 mm-ig



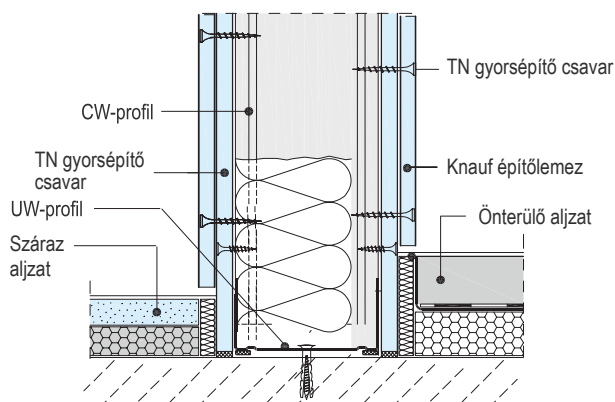
Csúszófödém kialakítás – 80 mm-ig



Csúszófödém kialakítás – 80–120 mm-ig

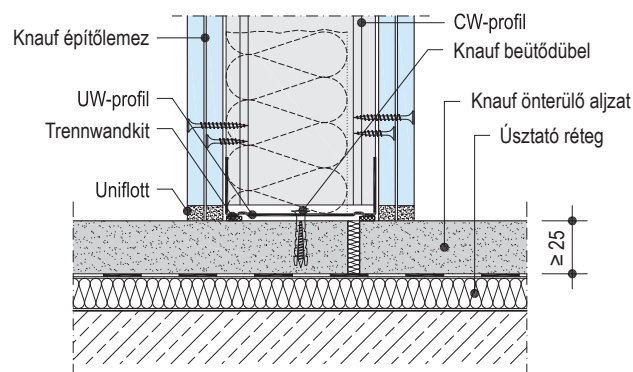


### Aljzatcsatlakozás visszavágott külső borítással

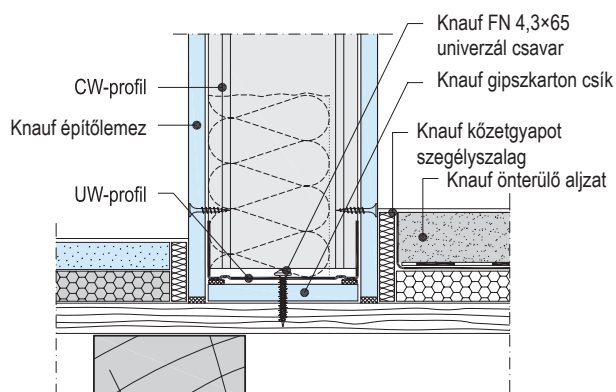


- A gipszkarton külső borítás csökkenése legfeljebb: CW 75 < 100mm; CW 100 < 150 mm. Ennél nagyobb levágás esetén maximális falmagasság W111 rendszer szerint.

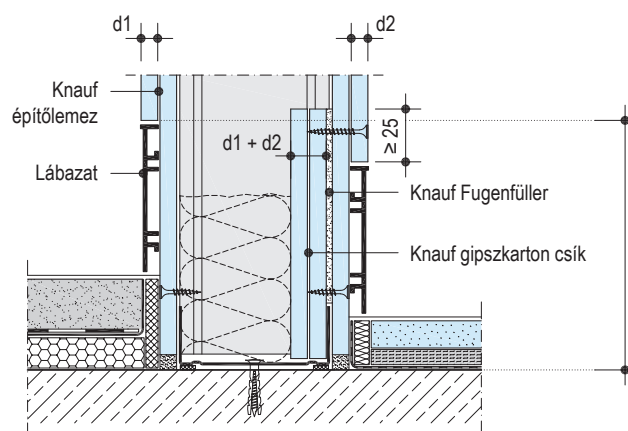
### Aljzatcsatlakozás önterülő aljzathoz



### Aljzatcsatlakozás fafödémén

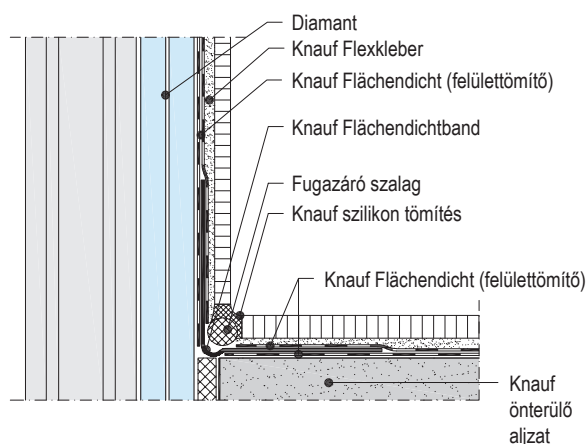


### Aljzatcsatlakozás lábazati elemmel

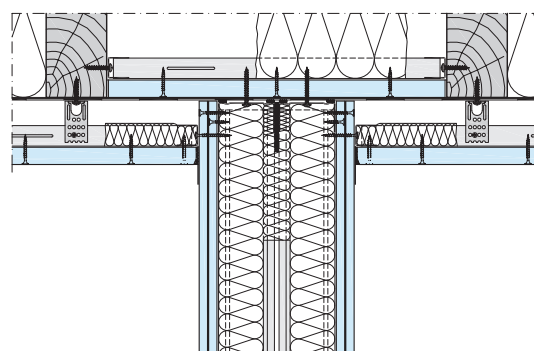


- A külső gipszkarton borítás lábazati levágás legfeljebb: CW 50 < 150 mm; CW 75 < 225 mm; CW 100 < 300 mm Ennél nagyobb levágás esetén maximális falmagasság W111 rendszer szerint.

### Aljzatcsatlakozás nedves helyiségben



### Csatlakozás fafödémhez



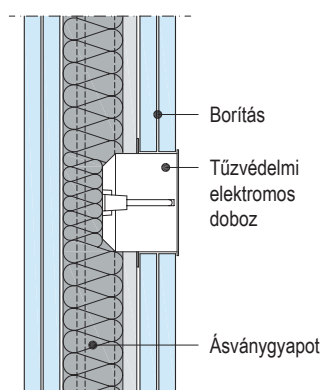
### Elektromos bekötődobozok beépítése

Dugaszolóaljzatok, kapcsolódobozok, elosztódobozok stb. bárhová beépíthetők a válaszfalakba, azonban nem helyezhetők el közvetlenül egymással szemben.

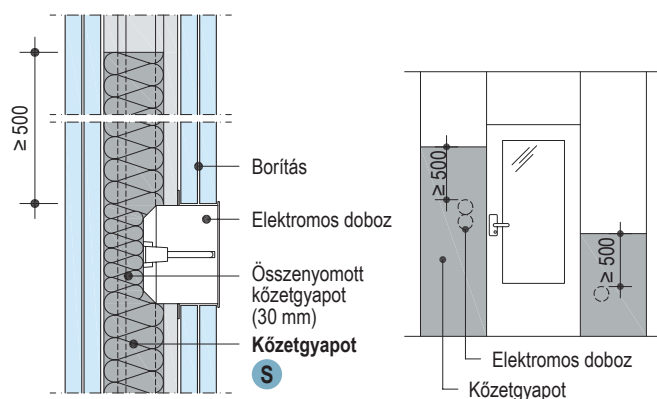
Elektromos vezetékek átvezetése engedélyezett, a fennmaradó réseket gipszhabarccsal kell lezárni.

A szigetelés vastagsága a tűzvédelmi követelménynek megfelelő, legfeljebb 30 mm-re nyomható össze a doboz környezetében.

### Tűzvédelmi elektromos dobozzal

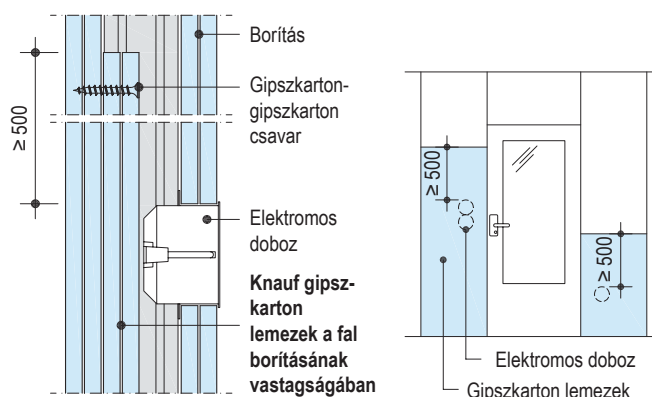


### Ásványgyappal (csak egyszeres vázú falaknál)



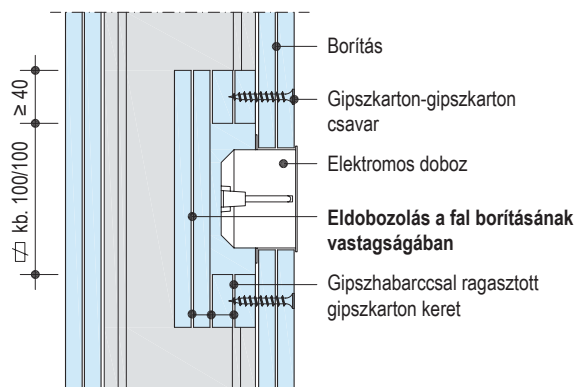
- A kőzetgyapot lecsúszásmentesen rögzítendő!
- Kőzetgyapot elhelyezése: profiltól profilig, az aljzattól a doboz magassági szintje fölé 50 cm-rel túlnyújtva.
- A szigetelés vastagsága a tűzvédelmi követelménynek megfelelő, legfeljebb 30 mm-re nyomható össze a doboz környezetében.
- Kőzetgyapot EN 13162 szerint
  - **S** A1 tűzvédelmi osztály; olvadáspont  $\geq 1000^{\circ}\text{C}$
- Az ásványi gyapot a következő minimális felületsúllyal kell rendelkezzen:
  - EI30:  $\geq 1,2 \text{ kg/m}^2$  (pl. 40 mm  $\times$  30 kg/m<sup>3</sup>)
  - EI60:  $\geq 1,6 \text{ kg/m}^2$  (pl. 40 mm  $\times$  40 kg/m<sup>3</sup>)
  - EI90:  $\geq 2,4 \text{ kg/m}^2$  (pl. 60 mm  $\times$  40 kg/m<sup>3</sup>)

### Tűzvédelmi gipszkarton lemezzel (csak egyszeres vázú falaknál)



- A gipszkarton lemez vastagsága megegyezik a válaszfal borításának vastagságával. Rögzítés gipszkarton-gipszkarton csavarral.
- Gipszkarton lemezek elhelyezése: profiltól profilig, az aljzattól a doboz magassági szintje fölé 50 cm-rel túlnyújtva.

### Dobozolással



- Vegye körbe gipszhabarccsal az elektromos bekötődobozt (gipszágy vastagsága legyen  $\geq 30 \text{ mm}$ ).

### Kiegészítés a hangszigetelés romlásának elkerülése érdekében

- Kerülendő a szemközti gipszkarton borítás toldása azonos profilon.
- Max.  $R_w$  60 dB hangszigetelésű falak esetében:
  - a falmezőtől függően az elektromos bekötődobozokat ne egymással szembe helyezze el,
  - az esetleg fennmaradó nyílásokat az elektromos bekötődoboz beszerelése után zárja le.

### Legfeljebb 15 kg

5 kg-ig	10 kg-ig	15 kg-ig

### Hasznos terhek

#### Legfeljebb 40 kg – Knauf FN 4,3x65 univerzál csavar

Közvetlen csavarozás a borításba

Borítás-vastagság mm	Knauf FN 4,3x65 univerzál csavar 	Maximális terhelhetőség		
		Knauf A típus kg	Knauf DF lemez kg	Diamant kg
12,5	FN 4,3 x 35	8	10	12
15	FN 4,3 x 35	10	12	15
18	FN 4,3 x 35 / FN 4,3 x 65	–	14	20
2 x 12,5	FN 4,3 x 35 / FN 4,3 x 65	16	20	40

#### Legfeljebb 65 kg – Üregdűbel

Legfeljebb 0,4 kN/m, ill. 0,7 kN/m konzolterhek rögzítéséhez

Borítás-vastagság mm	Dübelek terhelhetősége					
	Műanyag dübel ø8 mm vagy ø10 mm 		Fém dübel csavar M5 vagy M6 		Knauf Hartmut csavar M5 	
	Knauf gk lemez kg	Diamant kg	Knauf gk lemez kg	Diamant kg	Knauf gk lemez kg	Diamant kg
12,5	25	30	30	35	35	40
15 / 18	30	35	35	40	40	45
2 x 12,5	40	45	50	55	55	60
≥ 2 x 12,5	45	50	55	60	60	65

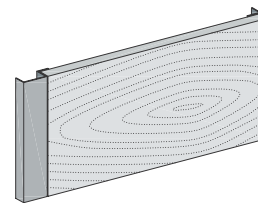
### Rögzítőelemek alkalmazása

- **Képakasztók:**
  - képek felakasztásához,
  - legfeljebb 15 kg-os teherig.
- **Knauf Universal FN csavar:**
  - kisebb súlyok, polckikötések,
  - legfeljebb 24 kg terhelésig.
- **Üregdűbelek:**
  - nagy terheléshez: pl. fogódzó,
  - konyhaszekrényhez,
  - legfeljebb 65 kg-os dübelenkénti terhelésig.
- **Rögzítés szabályai:**
  - 0,4 és 0,7 kN/m terhelésig a falfelület bármely pontján lehetséges a rögzítés,
  - egy tárgyat legalább két dübel rögzítsen,
  - a dübelek közötti minimum távolság 75 mm.

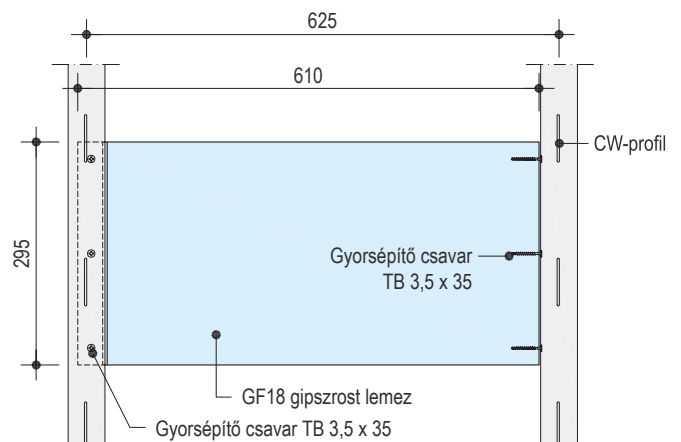
### Nagy konzolterhek

- Nagy konzolteher a 0,4/0,7-1,5kN/m terhelés közötti terheket jelenti.
- A terhelést fogadó elem speciális:
  - a terhelésnek megfelelő állvány: wc-tartó, bidet tartó, bojler tartó, saját lábán álló mosdótartó,
  - tartó, amely a szerelt fal vázszerkezetére támaszkodik: mosdótartó, pissoire tartó, csaptartó
  - önálló állvány, amely nem terheli a szerelt fal vázát és önállóan hordja a terhet,
  - UA profilból készült tartó – külön egyeztetés alapján.
- Válaszfal felső vezetősin UW profil rögzítése:
  - UW profil trapézlemez talphoz közvetlen csavarozva (acéllemez nincs beépítve a trapézlemez alá),
  - 0,7mm-es trapézlemez alsó síkján rögzített 90 cm széles horganyzott acél lemezhez csavarozva.

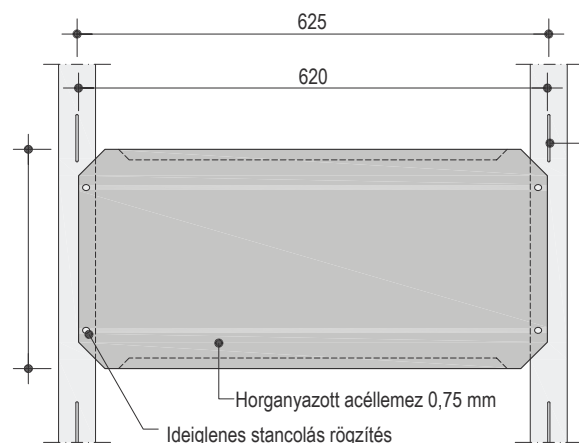
### Rétegelt lemezes tartó – Univerzál tartó



### GF18 gipszrost tartó



### Fémlemez tartó



- 1,5kN/m feletti terhelés csak egyedi, a szerelt fal vázszerkezetét teljesen tehermentesítő állvánnyal lehetséges

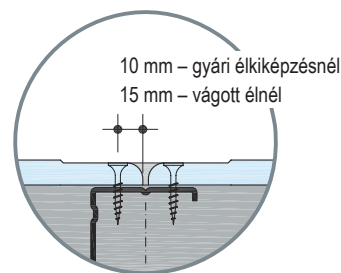
Borítás Vastagság mm-ben	Fém vázszerkezet (csavar behatási mélység $\geq 10$ mm)		Lemez vastagság $0,7 \text{ mm} < s \leq 2,25 \text{ mm}$	
	Lemez vastagság $s \leq 0,7 \text{ mm}$		Lemez vastagság $0,7 \text{ mm} < s \leq 2,25 \text{ mm}$	
	Gyorsépítő csavar TN	Diamant csavar XTN	önfúró csavar TB	Diamant önfúró csavar XTB
12,5	TN 3,5 x 25 mm	XTN 3,9 x 23 mm	TB 3,5 x 25 mm	XTB 3,9 x 35 mm
15	–	XTN 3,9 x 33 mm	–	XTB 3,9 x 35 mm
18	–	XTN 3,9 x 33 mm	–	XTB 3,9 x 35 mm
2 x 12,5	TN 3,5 x 25 mm + 3,5 x 35 mm	XTN 3,9 x 23 + 3,9 x 38 mm	TB 3,5 x 25 + 3,5 x 45 mm	TB 3,9 x 35 + 3,9 x 55 mm
	<sup>1)</sup> 3,5 x 25 mm +	XTN 3,9 x 38 mm	TB 3,5 x 25 mm +	XTB 3,9 x 55 mm
25 + 12,5	TN 3,5 x 35 + 3,5 x 55 mm	–	TB 3,5 x 45 + 3,5 x 55 mm	–
	<sup>1)</sup> 3,5 x 35 mm +	XTN 3,9 x 55 mm	TB 3,5 x 45 mm +	XTB 3,9 x 55 mm
3 x 12,5	TN 3,5 x 25 + 3,5 x 35 + 3,5 x 55 mm	XTN 3,9 x 23 + 3,9 x 38 + 3,9 x 55 mm	TB 3,5 x 25 + 3,5 x 45 + 3,5 x 55 mm	XTB 3,9 x 35 + 3,9 x 55 + 3,9 x 55 mm
	<sup>1)</sup> TN 3,5 x 25 + 3,5 x 35 mm +	XTN 3,9 x 55 mm	TB 3,5 x 25 + 3,5 x 45 mm +	XTB 3,9 x 55 mm

<sup>1)</sup> Vegyes borítás(Knauf gk lemez + Diamant)

### Legnagyobb csavartávolság (minden réteg csavarozva) mm-ben megadva

Borítás	Alsó (első) réteg			2. réteg			3. réteg		
	Állított	Fektetett		Állított	Fektetett		Állított	Fektetett	
Lemezirány									
Lemezszélesség	1250	1250	625	1250	1250	625	1250	1250	625
Egyrétegű	250		200						
Kétrétegű	750	610	600	250	250	200			
Háromrétegű	750		600	500		300	250		200

### Csavarozási szabály



### Felső réteg az alsó réteghez tűzött

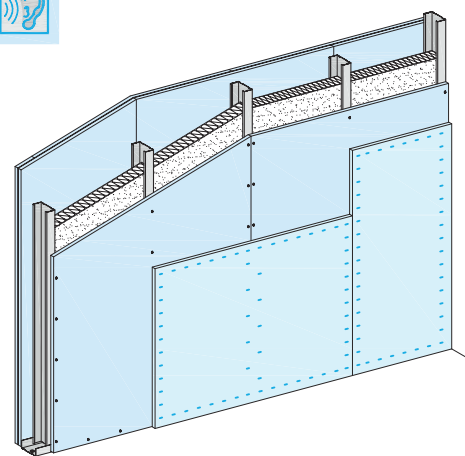
- Kizárólag Diamant lemez esetén,
- kisebb megengedett falmagasság (egy réteggel kevesebb faltípusnak megfelelő),
- tűzés az alsó lemezbe, nem a profilba,
- íves fal nem tűzhető,
- kapocshossz: két lemezvastagságtól 2 mm-rel kevesebb,
- az alsó réteg csavarozott (nem ritkított a csavarozás!).

### Legnagyobb rögzítési távolság

Borítás	Alsó (első) réteg	2. réteg	3. réteg
Kétrétegű	250 (csavarozott)	80 (tűzött)	–
Háromrétegű	750 (csavarozott)	250 (csavarozott)	80 (tűzött)

Állított lemeznél/1250 mm lemezszélességnél

Jobb hangszigetelő képesség

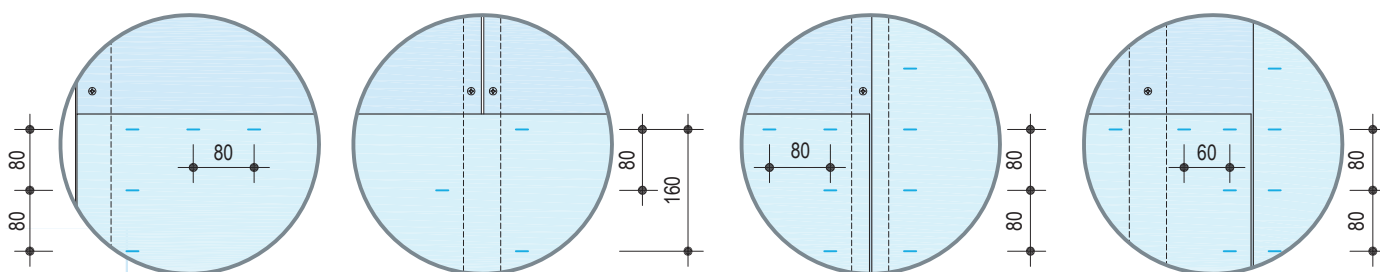


lemezszélénél, profilnál

lemez közepénél, profilnál

lemezillesztés profilnál

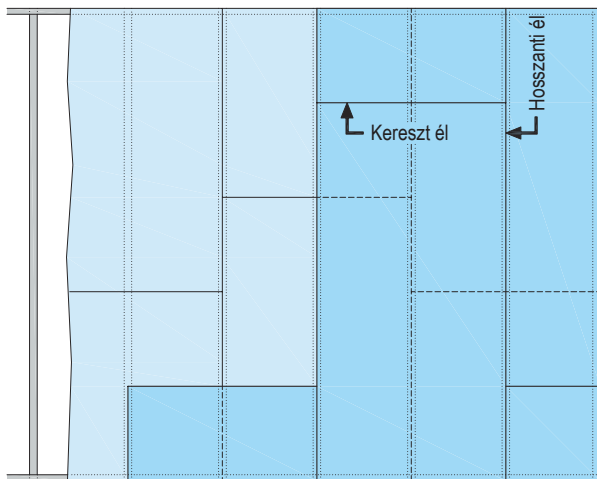
lemezillesztés – „lebegő él”



### Állított elhelyezés

Lemezszélesség: 1250 mm

Profilkiosztás: 625 mm

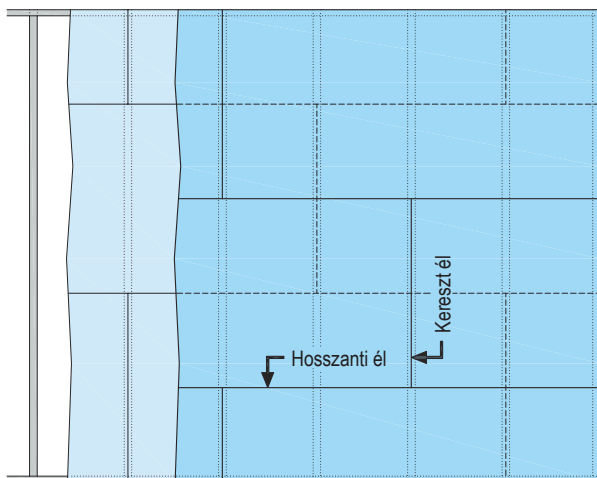


- Lemezillesztés a két szemközti oldalon sem eshet egy profilra, az alsó rétegek illesztései is eltoltak kell legyenek,
- nem helyiségmagas lemezek keresztél illesztését legalább 40 cm-rel kell eltolni,
- többrétegű borítás esetén az egymás feletti rétegek illesztéseinek is eltoltan kell lennie,
- lemezillesztés a két oldalon sem eshet egy profilra, az alsó rétegek illesztései is eltoltak kell legyenek.

### Fektetett lemezelhelyezés

Lemezszélesség: 1250 mm

Profilkiosztás: 625 mm



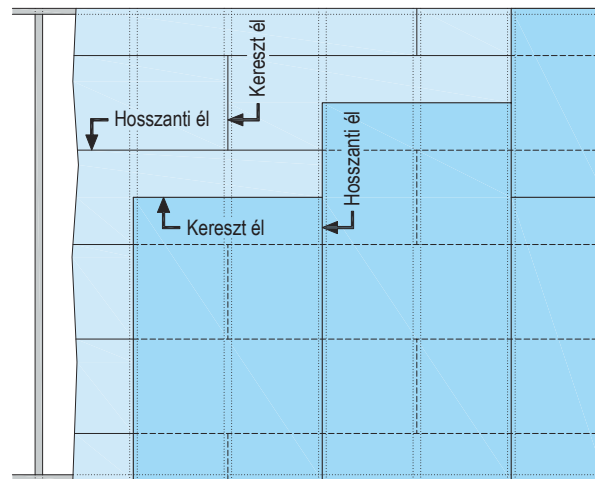
- A lemezek keresztillesztését legalább egy profilal el kell tolni,
- többrétegű borítás esetén az egymás feletti rétegek illesztései is legalább 40cm-rel eltoltak kell legyenek,
- lemezillesztés a két oldalon sem eshet egy profilra, az alsó rétegek illesztései is eltoltak kell legyenek.

### Elhelyezés fektetett és állított irányban

Alsó lemez fektetett irányú, lemezszélesség: 625 mm

Felső réteg állítva, lemezszélesség: 1250 mm

Profilkiosztás: 625 mm



Alsó réteg:

- a lemezek keresztillesztését legalább egy profilal el kell tolni.

Felső réteg:

- a lemezek hosszanti illesztését legalább egy profilal el kell tolni,
- nem helyiségmagas lemezek keresztél illesztését legalább 40 cm-rel kell eltolni.

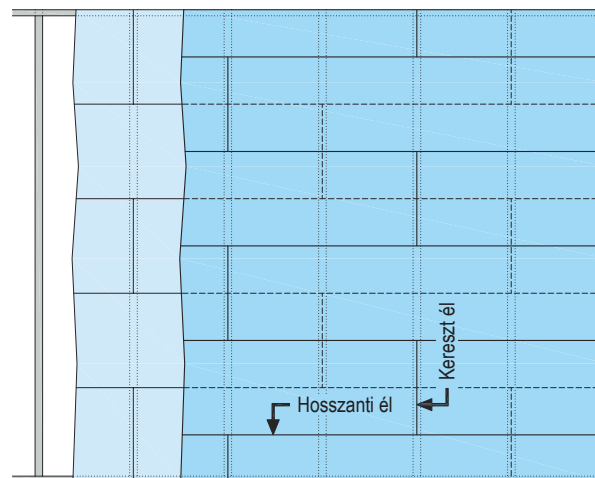
Két réteg illesztéseinek helyzete:

- a felső réteg keresztillesztése az alsó réteg illesztéseivel nem eshet egybe,
- lemezillesztés a két oldalon sem eshet egy profilra, az alsó rétegek illesztései is eltoltak kell legyenek.

### Fektetett lemezelhelyezés

Lemezszélesség: 625 mm

Profilkiosztás: 625 mm



- A lemezek keresztillesztését legalább egy profilal el kell tolni,
- többrétegű borítás esetén az egymás feletti rétegek illesztései is legalább 40 cm-rel eltoltak kell legyenek,
- lemezillesztés a két oldalon sem eshet egy profilra, az alsó rétegek illesztései is eltoltak kell legyenek.

## Szerelés

A csatlakozó épületrészekkel érintkező profilok hátoldalán válaszfal kitt (Trendwandkitt) vagy rugalmas szalag biztosítja a rugalmas illesztést. Magasabb hangszigetelési érték Trendwandkitttel érhető el. Mennyezeti csatlakozásnál, ha 10 mm-nél nagyobb várható fődémlehajlás várható, csúszó csatlakozás készíthető. A szélső profilokat a csatlakozó épületrésznek megfelelő rögzítő eszközzel kell odaerősíteni. A rögzítési távolság fődémhez és aljzathoz legfeljebb 80 cm; a falra való rögzítés legalább 3 rögzítési ponttal legfeljebb 100 cm.

### Vázszerkezet

A horganyzott UW 50, UW 75 vagy UW 100 acélprofilok a padlóhoz és fődémhez való kapcsolatot adják, mint vezetősínek. Az UW profilokba a függőlegesen beállított és beigazított CW 50, CW 75 vagy CW 100 profilok adják a gipszkarton borítás bordázatát, melyek tengelytávolsága általánosan legfeljebb 62,5 cm, ettől eltérést katalógus szerkezeti ismertetése mutat. Egyrétegű borításra helyezett hidegburkolat esetén legfeljebb 42 cm. W116 Knauf installációs falnál a kettős vázszerkezet merevségét a CW profilok oldalához csavarozott gipszkarton hevederek adják. A kettős vázba szerelt nyílászárókat UA profilok tartják. A W118 Knauf biztonsági fal CW profiljainak tengelytávolsága 31,25 cm.

### Válaszfalak borítás és vázrendszer meghatározása burkolat típus szerint

Terhelés alapján:

- hidegburkolat – 30 kg/m<sup>2</sup>-ig normál gipszkarton normál kiosztás,
- hidegburkolat – 50 kg/m<sup>2</sup>-ig 313 mm vázkiosztás,
- hidegburkolat – 50 kg/m<sup>2</sup> felett gipszrost 313 mm vázkiosztás.

Méret szerint:

- hidegburkolat – 400/400 mm-ig normál gipszkarton normál kiosztás,
- hidegburkolat – 400/400 mm felett normál gipszkarton 417 mm-es kiosztás,
- hidegburkolat – 600/600 mm felett normál gipszkarton 313 mm-es kiosztás.

Egyrétegű borítás esetén 417 mm profilosztás.

### Borítás

A borítás függőlegesen vagy vízszintesen elhelyezett gipszkarton, gipszrost építőlemez. Egy rétegben mindig egy irányba állóan szerelt. A lemezek lehetőleg helyiségmagasak, ezeket egymás mellé sorolva a vázon rögzítik, az aljzattól kb. 1 cm magasra elemelten. A hézag lábazati elem hiányában és tűzvédelmi követelmény esetén hézagoló anyaggal tömítendő. Lábazat készítése mellett rugalmas anyag kitöltés javasolt. UA profilhoz ajtólap magasságig elfogadott a csavarozás. Csavartávolság 25 cm, mely kétrétegű borítás esetén az alsó rétegre vonatkozóan 75 cm-re növelhető, ha a felső réteg csavarozása egy munkanapon történik meg az alsó réteg csavarozásával. A csavarok a lemezek gyári élétől legalább 10 mm-re, vágott élétől legalább 15 mm-re legyenek úgy, hogy a behajtásuk során a gipszkarton papír rétege a csavarfej körül csak benyomódjon, de el ne szakadjon.

A Knauf W111 szerelt fal nem helyiségmagas gipszkarton építőlemezeinek vízszintes illesztései egymástól legalább 400 mm-re legyenek. Az illesztés háttámaszaként CW, UW profil vagy gipszkarton csik alkalmazása ajánlott, mely különösen csak festett felületképzés esetén szükségszerű. A W113/W118 falak csavartávolsága 25 cm, mely az alsó rétegre vonatkozóan 75 cm-re, a középső rétegnél 50 cm-re növelhető, ha a felső rétegek csavarozása egy munkanapon történik meg az alsó rétegek csavarozásával. A Knauf W118 biztonsági falnál a gipszkarton építőlemezek közé oldalanként két-két horganyzott acéllemezréteg kerül, amelyeket gyorsrögzítő lemezcsavarral ideiglenesen rögzíthetők, véglegesen a gipszkarton csavarozás tart.

## Hézagolás

A hézagolás Q1-Q4 minőségben készülhet, amelynek részleteit a későbbi oldalak foglalják össze. Tervezés és a kivitelezés során ennek meghatározása javasolt, célszerű a vállalkozási szerződésben is rögzíteni. A hézagoláshoz a lemezeknek száraznak, tisztának és az illesztéseknél pormenteseknek kell lenniük. A hézagkitöltés készülhet hézagerősítő szalag nélkül Uniflottal vagy Uniflott impregnálttal gyári élek találkozásánál, vagy hézagerősítővel (papírszalaggal) Fugenfüller Leicht, Gelbband vagy Wandspachtel anyaggal. A vágott élek találkozásánál az élek 1–2 mm-es legyalulása elegendő a repedésmentes illesztés elérésére.

Többrétegű borításnál a tűzvédelmi vagy akusztikai követelmények miatt az alsó rétegek fugáit is ki kell tölteni, hézagerősítő és csiszolás nem szükséges. Különösen magas esztétikai követelményeknek megfelelő (pl: egyenletes nagy felületi simaság, homogén anyagfelület, sűrűfényű is árnyékmentes) felületeknél teljes felületű simítást Knauf Grünbanddal vagy Readyfix-szel javasolt fedni.

Felületkiegyenlítés csak akkor végezhető, ha a követő technológiákból eredően hirtelen pára vagy hőmérséklet-változás hatására a gipszkarton építőlemezen már nem léphetnek fel méretváltozások. A felületkiegyenlítést +10°C alatti helyiség hőmérséklet esetén nem szabad elvégezni. A levegő- és az épület-szerkezet min. +5°C kell legyen.

### Felületképzés

Bevonat, festés alapfelületének pormentesnek kell lenni.

Az első réteg felhordása előtt a gipszkarton építőlemez alapozni szükséges. Az alapozó anyag és bevonati anyag/réteg egymáshoz illeszkedő és a termékszállítók felhasználási utasításainak megfelelő legyen. Gipszkarton felületre Knauf Tiefengrund, Spezialgrund alapozó alkalmas. Tapéta alá tapétaleválasztó ajánlott a későbbi felújítás megkönnyítésére. Tapétázás, vakolat réteg felhordását követően alapos szellőztetés szükséges a felesleges nedvesség gyors elvezetése végett. A gipszkartonra a következő rétegek hordhatók fel:

- bevonatok: alkalmazási célok és követelmények szerint vízálló műanyag-diszperziós festék, olajfesték, matt lakkfesték, alkidgyanta festék, polimergyanta festék, poliuretán-lakkfesték (PUR), epoxidlakk festék (EK),
- vakolatok: Knauf struktúrált vakolat, műgyanta vakolat, vékonyvakolat, simítás, ásványi vakolat, akusztikus vakolat,
- tapéták: papír, textil- és műanyagtapéták,
- alapozás után vékonyágyazatos ragasztással különböző hideg burkolatok, kerámia, kő, Gres lap,
- alkáli rétegek mint pl: mész-, vízüveg- és szilikátfestékek nem alkalmasak a gipszkarton építőlemez felületére,
- szilikátfesték-diszperziók a festékgyártók ajánlása szerint az utasítások szigorú betartása mellett használhatók fel.

### Felületi minőség

#### Q1. minőségi fokozat – alapglettelés

Hidegburkolatot fogadó vagy vastagabb, korszerű ragasztóréteggel rögzített felületképzések alá alkalmazható. Magában foglalja a gipszkarton illesztések kitöltését és a rögzítő elemek átsimítását. A kiálló hézagolást le kell simítani, szerszám okozta sérülések, sorják megengedettek. A hézagerősítők elhelyezendőek, amennyiben a hézagképzési mód ezt előírja. A rögzítő elemek átsimításáról az alsó rétegeknél el lehet tekinteni.

#### Q2. minőségi fokozat – normál glettelés

Strukturált falburkolatok, vastag tapéták, matt bevonatok vagy belső vakolatok alá alkalmazható. Magában foglalja az alapglettelést (Q1), ezt követően simítást, finomglettelést mindaddig, amíg az illesztés területe a kartonlap felületével fokozatmentes átmenetet nem alkot. Megmunkálási lenyomat vagy glettelési sorja nem maradhat, szükség esetén a glettel területet le kell csiszolni. Külön megegyezés nélkül a hézagolást Q2 minőségben kell elkészíteni.

#### Q3. minőségi fokozat – speciális glettelés

Finom struktúrájú falburkolatok, matt bevonatok, kis szemcseméretű belső vakolatok alá alkalmazható. Magában foglalja a normál glettelést (Q2), az illesztési hézagok széles kisimítását, valamint fennmaradó kartonfelület lesimítását a póruszlezárás érdekében. Szükség esetén a glettel területeket le kell csiszolni. Súrolt fény mellett itt sem lehet teljesen kizárni a kirajzolódásokat.

#### Q4 minőségi fokozat – különleges glettelés

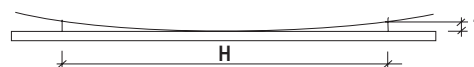
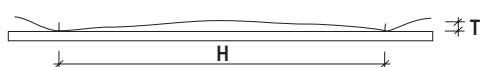
A legmagasabb követelmények teljesítésére törekvő, fényes bevonatok alá alkalmazható. Magában foglalja a normál glettelést (Q2) valamint a teljes kartonfelület átmenő simítását, vékonyvakolását 3 mm-es vastagságig. Súrolt fény hatásának kitett felületeknél a hézagolást a végleges fényviszonyok mellett kell végezni.

Minőségi osztály	Gyári élképzés (HRAK, ill. HRK)	Vágott élék és SFK élék	Bedolgozás
Q1			<ul style="list-style-type: none"> <li>Alapglettelés – a hézagok kitöltése, vágott éléknél és a hézagolóanyagtól függően a gyári éléknél hézagerősítő szalag beágyazása.</li> </ul>
Q2			<ul style="list-style-type: none"> <li>Elkészült alapglettelés Q1 minőségi fokozat szerint.</li> <li>Normál glettelési szint: az illesztések széles áthúzása a lemezek felületi síkjáig.</li> </ul> <p>Nem maradhat látható megmunkálási lenyomat vagy sorja. A szükséges helyen csiszolja le.</p>
Q3			<ul style="list-style-type: none"> <li>Elkészült normál glettelés Q2 minőségi fokozat szerint.</li> <li>Speciális glettelési szint: A felületek teljes vékony átsimítása.</li> </ul> <p>Szükség esetén, vagyis ha vannak gittbordák, a kitöltött felületeket le kell csiszolni.</p>
Q4			<ul style="list-style-type: none"> <li>Elkészült normál glettelés Q2 minőségi fokozat szerint.</li> <li>Teljes felület áthúzása és simítása legalább 1 mm rétegvastagsággal, szükség szerint felületi csiszolás</li> </ul>

### Mérettűrés

Síktűrés értéke mm-ben a mérési pont távolságának függvényében

Mérési pont távolsága m-ben	Síktűrés értéke mm-ben a mérési pont távolságának függvényében, mellékelt ábra szerinti vizsgálati módszerrel					
	0,1	1	2	4	10	15
Szerelt fal és álmennyezet kész felülete	3	5	7	10	20	25
Magasabb követelményű felületeknél	2	3	5	8	15	20



### Hézagoló anyagok

<b>Uniflott</b> Gipszbázisú műanyaggal feljavított hézagolóanyag	HRK és HRAK élkiképzésű gipszkarton esetenkénti hézagerősítő szalag nélküli illesztésére és rögzítőelemek glettelésére. Bedolgozható 45 percig, kézi felhordással.	5 kg/zsák 25 kg/zsák
<b>Fugenfüller Leicht</b> Gipszbázisú hézagolóanyag	Gipszkarton hézagerősítő szalaggal történő illesztésére és rögzítőelemek glettelésére. Bedolgozható 40 percig, kézi felhordásra.	5 kg/zsák

### Felületképző anyagok

Termék	Fill & Finish	SuperFinish	Roll & Spray Max	Wandspachtel	G-K Start
<b>Összetétel</b>	Készrekevert hézagoló és simító kis sűrűségű anyag (kalciumkarbonát + kötő, adalékok)	Készrekevert simító (kalciumkarbonát + kötő, adalékok)	Készrekevert polimerbázisú felületsimító és hézagkitöltő anyag	Gipszbázisú nagy simaságú hézagolóanyag	Gipszbázisú hézagoló és glettelőanyag
<b>Rétegvastagság</b>	0–5 mm	0–5 mm	0,1–5 mm	0–5 mm	0–10 mm
<b>Kézi bedolgozás</b>	x	x	x	x	x
<b>Gépi bedolgozás</b>	x	x	–	–	–
<b>Felületi minőség</b>	Q1–Q4	Q2–Q4	Q4	Q2	Q2
<b>Anyagszükséglet (felületi simításhoz)</b>	1,1 kg/mm/m <sup>2</sup>	1,6 kg/mm/m <sup>2</sup>	1,3 kg/mm/m <sup>2</sup>	1 kg/mm/m <sup>2</sup>	–
<b>Anyagszükséglet (hézagkitöltéshez)</b>	0,4 kg/m <sup>2</sup> mennyezeten	0,6 kg/m <sup>2</sup> mennyezeten	–	0,3 kg/m <sup>2</sup>	0,3 kg/m <sup>2</sup> 1 réteg borításhoz
<b>Bedolgozási idő</b>	–	–	–	30–40 perc	60 perc
<b>Alkalmazási terület</b>	Minden általános felület: beton, téglá, vakolat, gipszkarton	Minden általános felület: beton, téglá, vakolat, gipszkarton	Minden általános felület: beton, téglá, vakolat, gipszkarton	Minden általános felület: beton, téglá, vakolat, gipszkarton	–
<b>Hézagolás</b>	Gipszkarton hézagerősítő szalaggal történő illesztésére (papír is)	–	–	Gipszkarton hézagerősítő szalaggal történő illesztésére	Gipszkarton hézagerősítő szalaggal történő illesztésére
<b>Felületi simítás</b>	Beltéri hézagoló Q1–Q4-ig	Beltéri hézagoló Q2–Q4-ig	0,1–5 mm vastagságig, Q3–Q4 minőségű belső gletteléshez (simításhoz)	0–5 mm vastagságig, Q2 minőségű belső gletteléshez (simításhoz)	–
<b>Kiszerezés</b>	vödör – készrekevert	vödör – készrekevert	vödör – készrekevert	zsák – portermék	zsák – portermék
<b>Kiszerezési egység</b>	20 kg / 4 kg	20 kg / 5,4 kg	20 kg-os zsák / 25 kg-os vödör	20 kg	25 kg
<b>Raklap mennyiség</b>	33 / 120 db	33 / 120 db	50 db zsák / 33 db vödör	48 zsák / 960 kg	48 zsák / 1200 kg

## Fenntarthatóság és környezetvédelem

Az épületértékelési rendszerek az ökológiai, gazdasági, szociális, funkcionális és műszaki szempontok részletes értékelésével biztosítják az épületek és építmények fenntartható minőségét.

Németországban a tanúsítás a Deutsches Gütesiegel Nachhaltiges Bauen der DGNB a (Deutsche Gesellschaft für Nachhaltiges Bauen) (Német Fenntartható Épület) minőségi pecsétjével igazolt.

Magyarországon az épületekre készülő LEED vagy BREEM értékelések alapja a termékek Környezetvédelmi nyilatkozata, EPD-je (Environmental Product Declaration), amely alapján az épületek fenntarthatósági környezetvédelmi értékei meghatározhatók.

A Knauf termékek EPD nyilatkozatai jelenleg a Knauf gyárai által angolul vagy németül elkészült dokumentumai, amelyeket kérésre megküldünk.

### DGNB

#### Ökológiai minőség

- A helyi környezetre jelentett kockázat.  
A gipsz mint környezetbarát építőanyag, a releváns környezeti adatait a gipsztermékek EPD-je tárolja.

#### Gazdasági minőség

- A szárazépítési szerkezetek épülettel kapcsolatos költségei annak életciklusa alatt.

#### Szociokulturális és funkcionális minőség

- Karcsú szerkezeti megoldások.
- Használhatóság.  
Flexibilis építési megoldás: szárazépítési rendszer.

#### Műszaki minőség

- Hangszigetelés.  
A követelményeket meghaladó műszaki teljesítmény.
- Visszabonthatóság, újrafeldolgozás és újrabeépíthetőség.

### LEED

#### Materials and Resources

- Credit: Recycled Content  
Újrahasznosított anyag aránya Knauf Platten (lapokban), pl. REA gipszkarton.
- Credit: Regional Materials  
Rövid szállítási útvonalak a Knauf egész országot lefedő kereskedelmi hálózata és gyártó helyei révén.

## Knauf rendszerek rendeltetésszerű használata

A Knauf rendszereket csak a Knauf-dokumentumokban meghatározott alkalmazásokhoz lehet használni. Harmadik féltől származó termékek vagy alkatrészek használata esetén ezeket a Knaufnak kell ajánlani vagy jóváhagyni. A termékek/rendszerek kifogástalan használata megfelelő szállítást, tárolást, felállítást, összeszerelést és karbantartást igényel.

### Tűzvédelmi szakvizsga követelmény

(OKF állásfoglalás szerint)

Nem minősül tűzállóságot növelő burkolatnak: a tűzvédelmi vizsgálattal rendelkező komplett tetőtérbeépítés szerkezete része (belső gipszkarton borítástól a tetőfedésig, fedélszerkezettel együtt); a födémmel együtt értelmezett tűzvédelmi álmennyezet; a tűzvédelmi álmennyezeti membrán (mint önálló tűzvédelmi szerkezet); és bármely önmagában vizsgált tűzvédelmi képességgel rendelkező válaszfal vagy aknafal, vagyis azon építményszerkezet, vagy építési készlet, amelyet nem önállóan építenek egy szerkezet, vagy készlet köré annak tűzállóságának javítására.

### Knauf építési rendszerek teljesítmény igazolása

A Knauf építési rendszerek teljesítmény nyilatkozatát annak elkészültét követően állítjuk ki. A nyilatkozat igénylése a honlapon található PDF file PDF-ben történő digitális kitöltésével majd annak megküldésével lehetséges. Szkenelt vagy kézzel kitöltött kérést nem tudunk feldolgozni. A nyilatkozat kiadásának műszaki feltétele, hogy a rendszer Knauf termékekből készüljön, amely alapvetően a vázrendszert, borítólemezeket, hézagolóanyagokat jelenti, álmennyezeti rendszerrel a függesztés elemeit is.

A kiállított Teljesítmény nyilatkozatok – szakszerű kivitelezés (alkalmazástechnika) esetén – a már kész szerkezetek műszaki jellemzőiről kiadott nyilatkozatok, amelyek nem helyettesítik a helyszíni követelmények teljesülési igazolását, csupán az építményszerkezet műszaki képességeinek igazolását jelentik, valamint nem jelentik a szerkezetek kivitelezésének I. osztályú minőségére vonatkozó igazolását, amely a kivitelező és műszaki ellenőr hatáskörébe tartozó felelősség és feladat.



## AZ ALKALMAZÁSTECHNIKAI ÚTMUTATÓ HASZNÁLATA

A W11 alkalmazástechnikai útmutatóban szereplő szakmai meghatározások külön Knauf állásfoglalás készítés és aláírás nélkül érvényesek és a teljes oldal másolásával a W11 válaszfal ezen alkalmazástechnikai útmutató hivatkozásával felhasználhatók!

Az adatok a kiállítási időpont ismereteinek és tapasztalatainak szintjén alapulnak, nem jelentik a terméktulajdonságok garanciáját. Nem változtathatók és más termékre át nem ruházhatók. Változatlan állapotban történő sokszorosítása engedélyezett.

A fennálló törvények és rendelkezések figyelembe vétele termékünk felhasználójának felelőssége.

A fenti adatok és a csomagoláson feltüntetett adatok közötti mindenkor eltérések az időközbeni szabályozásokból adódhatnak.

A műszaki változás joga fenntartva. Szavatosság csak a kifogástalan minőségű termékre vonatkozik. Szerkezeti, statikai és épületfizikai minőség a Knauf-rendszerből csak akkor hozható létre, ha kizárólagosan a Knauf-rendszer elemeit használják vagy a Knauf által kifejezetten ajánlott megbízható termékeket. Anyagmennyiségek csak tájékoztató értékek. Minden jog fenntartva.

Változtatás, másolás, elektronikus másolat készítése és felhasználása kizárólag csak a Knauf hozzájárulásával lehetséges.

► [www.knauf.com](http://www.knauf.com)

2025. 11. – HU

KNAUF KFT.  
Budapest, Lejtő u. 5. H – 1124  
Telefon: + 36-1-248-2430  
[info-hu@knauf.com](mailto:info-hu@knauf.com)  
[www.knauf.com](http://www.knauf.com)