

Deckensegel  
**MINERAL**  
**Sonic Line Arc**  
Einzelement





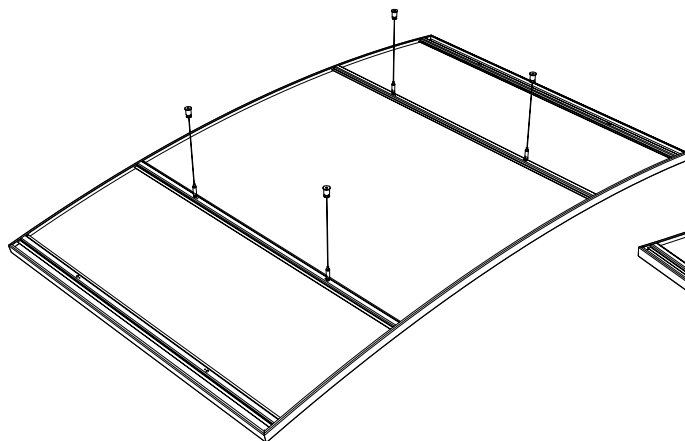
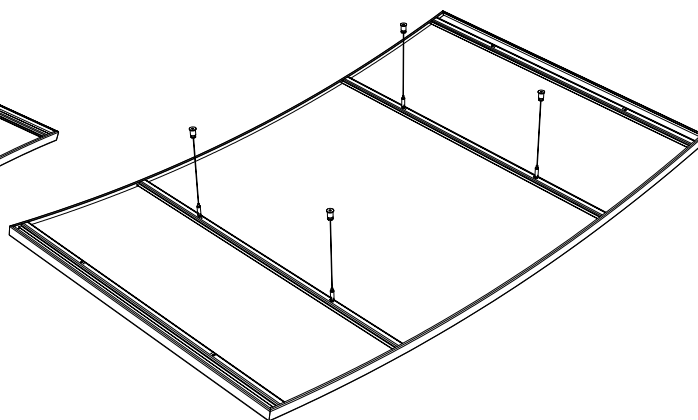
Ursulinengymnasium Würzburg, Germany, © Rolf Nachbar

Besonders elegante Gestaltungsmöglichkeiten ergeben sich durch die variable Anordnung der konkaven und konvexen MINERAL Sonic Arc Elemente.

- Der bewusste Einsatz differenzierter Farben erlaubt interessante Kontrastwirkungen.
- Mit den MINERAL Sonic Line Arc Elementen sind Ihrer Phantasie bei der Erzielung neuer Raumeffekte keine Grenzen gesetzt.

**Build on us.**

Eigenschaften	Detaillierte Informationen																						
Kantendetails		<div style="display: flex; justify-content: space-around;"> <div style="text-align: center;"> <p><b>MINERAL Sonic Line Arc konkav</b></p>  <p>1910</p> </div> <div style="text-align: center;"> <p><b>MINERAL Sonic Line Arc konvex</b></p>  <p>1910</p> </div> </div>																					
Dicke (mm)		35																					
Abmessungen (mm)		1910 x 1180																					
System		Seilabhängung																					
Gewicht		<b>16.0 kg/Stk</b>																					
Farbe & Design		<p><b>VO Vario Design Farben</b></p> <div style="display: flex; justify-content: space-between; align-items: center;"> <div style="text-align: center;">  Weiß         </div> <div style="text-align: center;">  Granit         </div> <div style="text-align: center;">  Stahl         </div> <div style="text-align: center;">  Grüner Marmor         </div> <div style="text-align: center;">  Kupfer         </div> <div style="text-align: center;">  Eiche         </div> <div style="text-align: center;">  Messing         </div> <div style="text-align: center;">  Sandstein         </div> <div style="text-align: center;">  Beton         </div> </div>																					
Schallabsorption		<p>EN ISO 354</p> <table border="1"> <thead> <tr> <th>Frequenz f (Hz)</th> <th>125</th> <th>250</th> <th>500</th> <th>1000</th> <th>2000</th> <th>4000</th> </tr> </thead> <tbody> <tr> <td>Äquivalente Absorptionsfläche Aobj*</td> <td>0.40</td> <td>1.60</td> <td>2.40</td> <td>2.70</td> <td>3.20</td> <td>3.40</td> </tr> <tr> <td colspan="7">Quadrat: 1180 x 1180mm / Abhängehöhe 190mm</td> </tr> </tbody> </table> <p><small>*Die gezeigten Werte sind die Mittelwerte aus 3 Terzfrequenzen innerhalb einer Oktave.</small></p>	Frequenz f (Hz)	125	250	500	1000	2000	4000	Äquivalente Absorptionsfläche Aobj*	0.40	1.60	2.40	2.70	3.20	3.40	Quadrat: 1180 x 1180mm / Abhängehöhe 190mm						
Frequenz f (Hz)	125	250	500	1000	2000	4000																	
Äquivalente Absorptionsfläche Aobj*	0.40	1.60	2.40	2.70	3.20	3.40																	
Quadrat: 1180 x 1180mm / Abhängehöhe 190mm																							
Brandverhalten		Euroklasse <b>A2-s1,d0</b> gemäß EN 13501-1																					
Lichtreflexion		Bis zu <b>88%</b>																					
Feuchtigkeitsbeständigkeit		<b>90%</b>																					
Reinigung/ Nachhaltigkeit		 																					

**MINERAL Sonic Line Arc konkav****MINERAL Sonic Line Arc konvex**

Alle Deckensegel werden fertig montiert in einem Stück geliefert. Das garantiert eine einfache und schnelle Montage. Die flexible Abhängung mit Stahlseilen ermöglicht eine individuelle Höhenverstellung ganz nach Wunsch.

**VO** Optionen mit diesem Symbol sind in unserem Vario Design Sortiment erhältlich.  
Die Produktverfügbarkeit kann sich von Land zu Land unterscheiden. Für weitere Informationen wenden Sie sich bitte an Ihren persönlichen Vertriebsansprechpartner. Weitere Informationen und rechtliche Hinweise finden Sie auf unserer Website.