

KNAUF

Applications Générales

DONN® DX24 KB | GK

Ossature apparente 24 mm pour environnements à ambiance agressive classe D- Système C

Caractéristiques principales

- Protection renforcée contre la corrosion conformément à la norme NF EN 13964, Classe D pour l'installation de plafonds dans les piscines
- Les coupes de nécessitent pas de traitement complémentaire spécifique
- Pour les usages où l'humidité reste élevée (> 95 % RH) ; des accessoires KB, de classe D, sont obligatoires
- Verrou breveté DONN® DX 2 pour un système d'installation de haute qualité
- Les entretoises à épaulement GK assurent un assemblage précis et rapide, garantissant une finition parfaite
- Ossature premium à forte épaisseur avec joint de dilatation feu sur le profil porteur

- Connexion par clic parfaitement audible et démontable sans outil
- La gamme d'ossature primaire VIC 120 KB est le complément idéal de la gamme DX24 KB

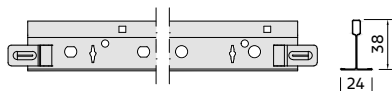
Zones d'application

- Tout environnement classe D et classe C hors zone où le profil est en contact direct avec l'eau (balnéothérapie, hammam, sauna, listes des polluants sur demande)

Caractéristiques techniques

- Matériau : acier galvanisé avec traitement de protection supplémentaire
- Finition de surface de la semelle : peinture polyester cuite au four
- Couleur : disponible uniquement en Blanc

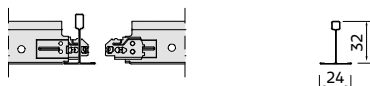
DONN® DX24 KB | Profil porteur (connexion bulbe à bulbe)



Références	Dimensions (mm)				Conditionnement/carton		Poids/carton kg	Cartons/palette
	Longueur	Largeur	Hauteur	Lumières	pcs	ml		
DX24XH370KB	3700	24	38	100	20	74,00	26,30	30

Existe en porteur Espace DX24

DONN® DX24 KB | Entretoise (système à verrou, à épaulement GK)

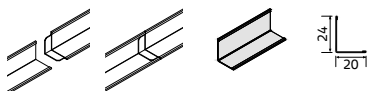


Entretoise - Avec lumière

DX24XM120KB	1200	24	32	300	60	72,00	25,30	75
DX24XS60KB	600	24	25	300	60	36,00	12,30	150



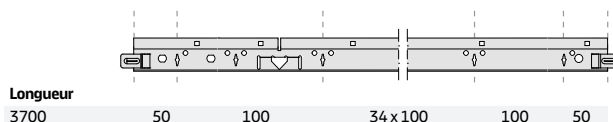
DONN® DX24 KB | Cornière L à épaulement



MIE2024KB	3000	20	24	-	40	120,00	26,10	60
-----------	------	----	----	---	----	--------	-------	----

Schéma de montage

DONN® DX24 KB | Profil porteur (connexion bulbe à bulbe)



DONN® DX24 KB | Entretoise (système à verrou, à épaulement GK)

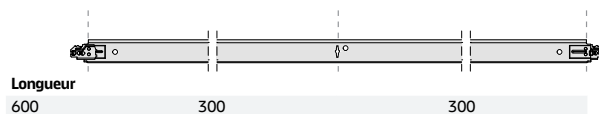
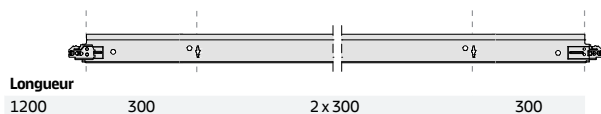
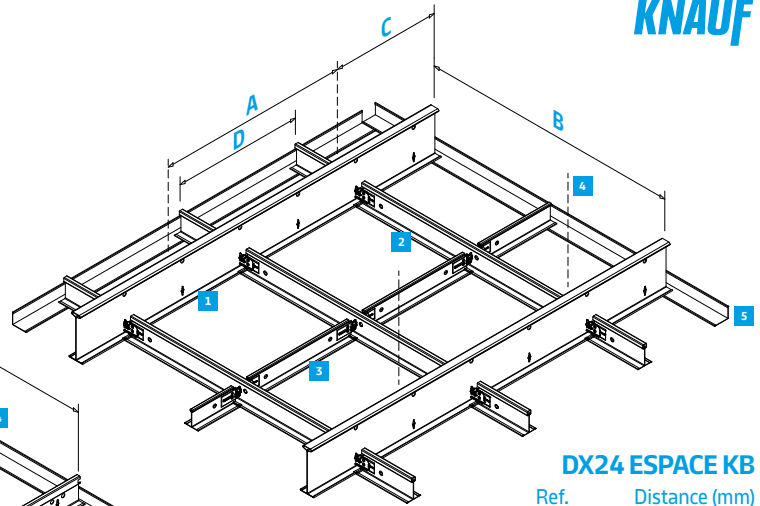
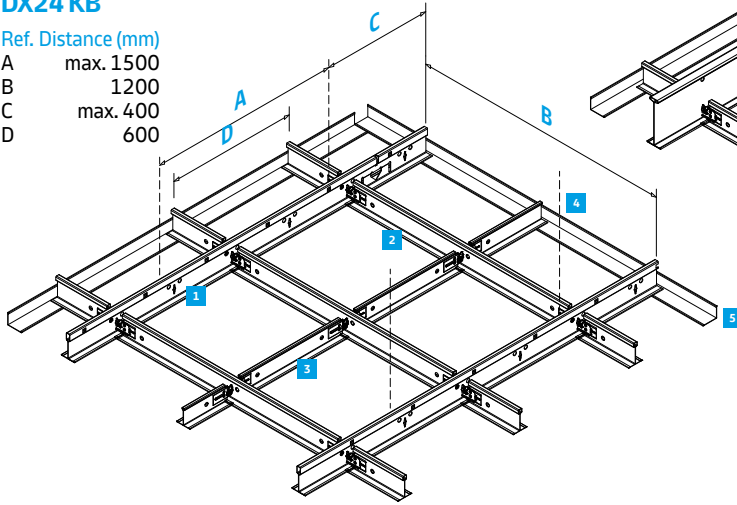


Schéma de montage - Système C

DX24 KB

Ref. Distance (mm)

- A max. 1500
- B 1200
- C max. 400
- D 600



DX24 ESPACE KB

- Ref. Distance (mm)
- A max. 2700
- B 600/1200/1800
- C max. 400
- D 600/1200

Quantitatif par m² (chutes non incluses)

No.	Description	Références	Module 600 x 600	Module 1200 x 600
1	Profil Porteur	DX24XH370KB DX24XH375KB	0,84 ml -	0,84 ml -
2	Entretoise longue	DX24XM120KB DX24XM125KB	1,67 ml -	1,67 ml -
3	Entretoise courte	DX24XS60KB DX24XS62,5KB	0,84 ml -	- -
4	Suspente pour distance 1200 mm	-	0,70 pcs	0,70 pcs
	Clip de maintien	-	5,56 pcs*	5,56 pcs*
	Dalles	-	2,78 pcs	1,39 pcs
5	Cornière	-	Dépend de la dimension de la pièce (approx. 0,6 ml/m ²)	

*Ratio à affiner selon la configuration et modèle de clip de maintien

Tableau de charges | Charges réparties admissibles (kg/m²)

Entraxe Profils Porteurs Distance entre suspentes A (mm)	1200 mm Module 600x600, 1200x600		600 mm Module 600x600	
	DX24 KB XH - XM - XS	DX24 ESPACE KB QG-XM-XS	DX24 KB XH-XS	DX24 ESPACE KB QG-XS
1000	19,6	-	25	-
1200	15,5	-	25	-
1400	11,5	-	18,3	-
1600	8,3	16,6	13,3	25,0
1800	-	13,0	-	25,0
2000	-	10,4	-	20,8
2200	-	8,5	-	17,0
2400	-	7,0	-	14,0
2600	-	5,9	-	11,8
2700	-	5,4	-	10,8

Note:

La charge par m² doit être répartie uniformément (pas de charges ponctuelles supplémentaires). Une fois la charge répartie, la flèche restera dans les limites de la flèche autorisée selon la classe 2 (L/300) de la norme EN 13964, à condition que la pose soit effectuée comme indiqué.



Pour d'autres configurations d'installation d'ossature, capacités de charge ou distances de suspension, veuillez contacter Knauf Ceiling Solutions. Découvrez également d'autres produits KB disponibles dans notre gamme. Pour plus d'informations, merci de nous consulter. Les abaques de charge sont établis avec l'entraxe le plus petit possible.

Réaction au feu		Euroclasse A1 en accord avec EN 13501-1			
Qualité de l'air					
Entretien / Durabilité					
Option de design					

Toutes les mesures sont exprimées en millimètres. Toutes les dimensions sont nominales. L'alignement des entretoises est obtenu en plaçant les entretoises sur le côté droit de la section adjacente.