

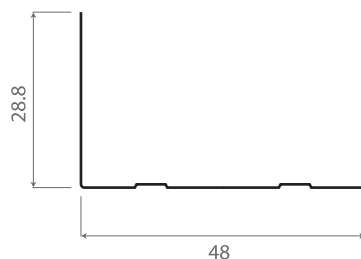
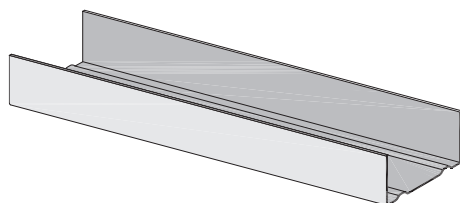
Montant 48/35

Ossature Métallique
Pour Systèmes Secs

Profilé de type (C) : appelés montants, ils sont destinés à la réalisation de l'ossature verticale de cloisons, contre-cloisons et de plafonds. On appelle ailes les cotés des montants destinés à servir d'appui aux plaques

Code Article	Dimensions (en mm)				Galvanisation	Réaction au feu	Conditionnement	
	Longueur	Largeur	Hauteur de l'aile	Epaisseur			Paquet	Palette
512297	3000*	46,8	35	0,58 ± 0,02	Z 140	A1	10 pcs	480 pcs

*Longueurs spéciales, nous consulter



Rail 48

Ossature Métallique
Pour Systèmes Secs

Profilé de type (U) : appelés rails ou lisses, ils sont destinés à la réalisation de l'ossature horizontale des cloisons, contre-cloisons et de plafonds en tant que raccords périphériques

Code Article	Dimensions (en mm)				Galvanisation	Réaction au feu	Conditionnement	
	Longueur	Largeur	Hauteur de l'aile	Epaisseur			Paquet	Palette
2827752	3000	48	28,8	0,52 ± 0,02	Z 275	A1	10 pcs	420 pcs

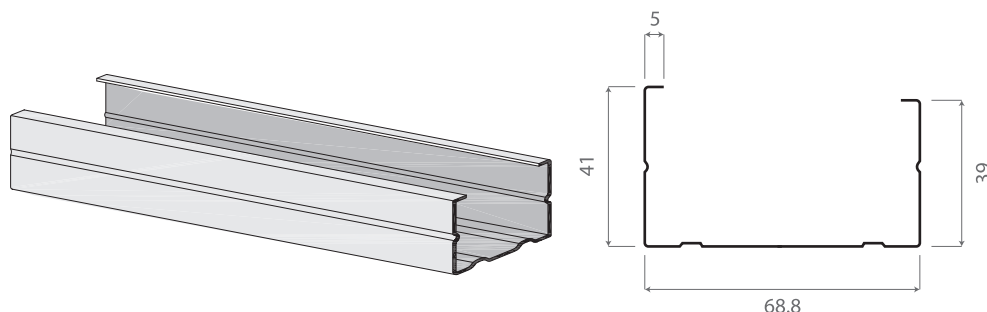


LES PLUS KNAUF

Produits fabriqués selon la norme EN 14195

Produits testés et préconisés dans les montages faisant référence aux :

- procès verbaux de résistance au feu . Réf EEA-17-109/110/111/112
- Rapports d'essai acoustiques . Réf AB-0001-T 346942/ 346951
- Essais mécaniques



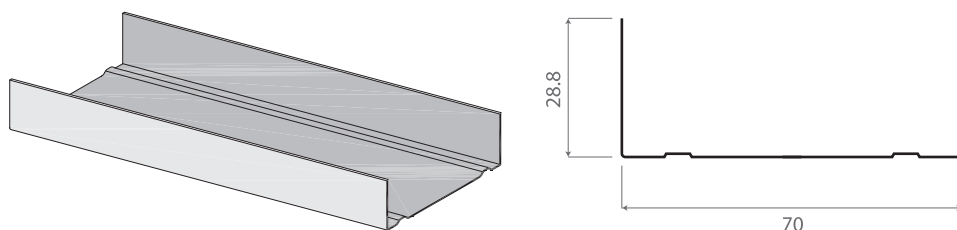
Montant 70/40

Ossature Métallique
Pour Systèmes Secs

Profilé de type (C) : appelés montants, ils sont destinés à la réalisation de l'ossature verticale de cloisons, contre-cloisons et de plafonds. On appelle ailes les cotés des montants destinés à servir d'appui aux plaques

Code Article	Dimensions (en mm)				Galvanisation	Réaction au feu	Conditionnement	
	Longueur	Largeur	Hauteur de l'aile	Epaisseur			Paquet	Palette
2827763	3000*	68,8	40	0,58 ± 0,02	Z 140	A1	10 pcs	400 pcs

*Longueurs spéciales, nous consulter



Rail 70

Ossature Métallique
Pour Systèmes Secs

Profilé de type (U) : appelés rails ou lisses, ils sont destinés à la réalisation de l'ossature horizontale des cloisons, contre-cloisons et de plafonds en tant que raccords périphériques

Code Article	Dimensions (en mm)				Galvanisation	Réaction au feu	Conditionnement	
	Longueur	Largeur	Hauteur de l'aile	Epaisseur			Paquet	Palette
2827754	3000	70	28,8	0,52 ± 0,02	Z 275	A1	10 pcs	420 pcs

Knauf Plâtres Sarl

Tél.: +213 (0)41 76 34 70 / 71
Fax: +213 (0)41 76 34 75 / 78

www.knauf.dz

support.technique@knauf.dz

Siège Social Oran

CW N°64, 31063 Benfréha, Gdyl, Oran, Algérie
Boite Postale N°02, 31240 Boufatis, Oran, Algérie

Bureau Alger : Zone d'activités, Lot 23 El Achour. 16043, Alger, Algérie
Bureau Sétif : Lot 36 N°21 Ras El ma, 19120, Ouled Saber, Sétif, Algérie



Tous droits et modifications techniques réservés. La validité des données est limitée à l'édition imprimée actuelle. Les propriétés structurelles, de construction ainsi que les caractéristiques des systèmes Knauf uniquement peuvent être assurées avec l'usage exclusif des composants du système Knauf, ou d'autres produits expressément recommandés par Knauf. Les quantités d'application et les quantités livrées sont basées sur des données empiriques qui ne sont pas facilement transférables à d'autres domaines. Toutes les modifications, les réimpressions, les photocopies, et le stockage électronique et la récupération des données Knauf, y compris celles des extraits, nécessitent l'autorisation de Knauf Plâtres Sarl