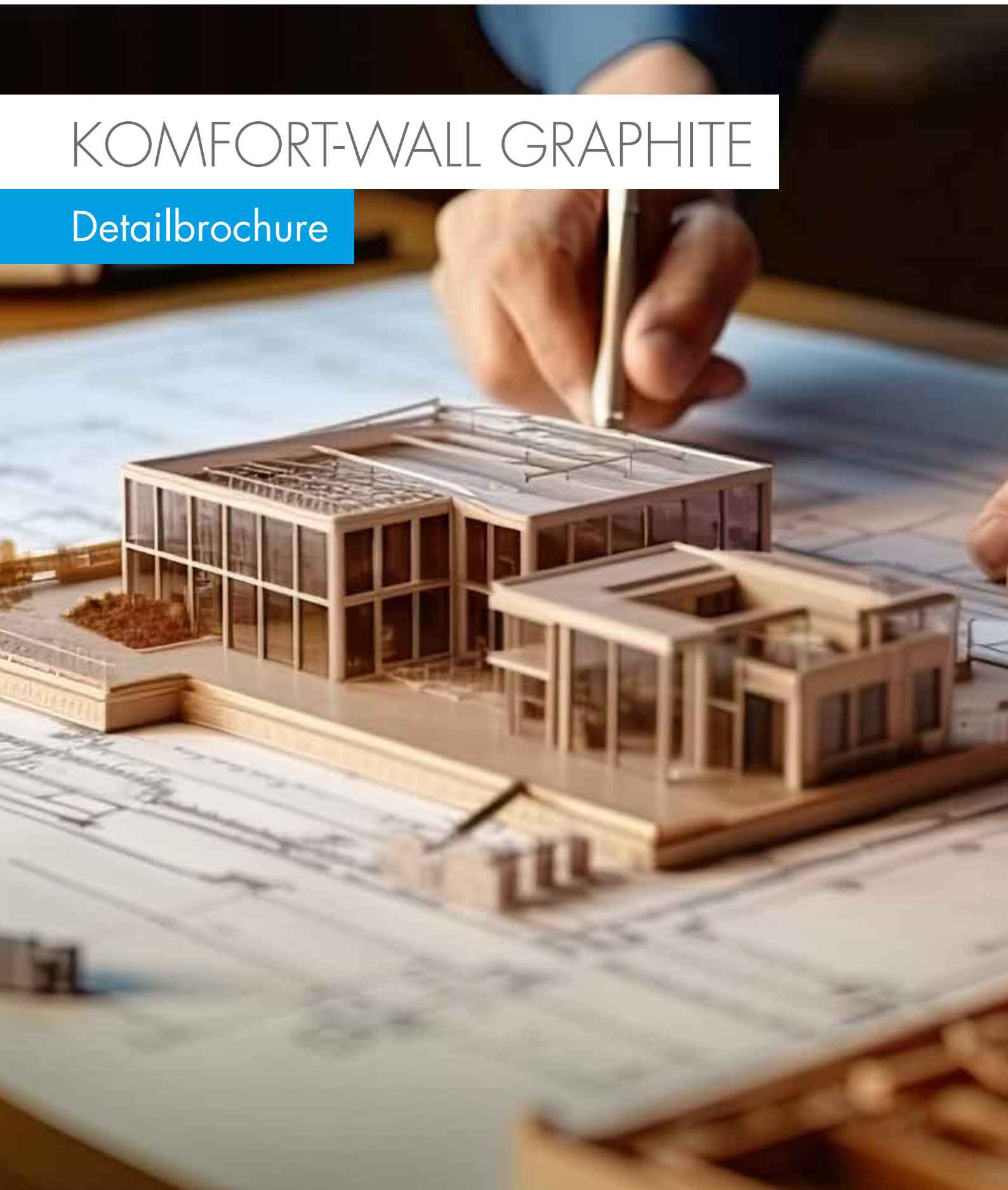


KOMFORT-WALL GRAPHITE

Detailbrochure



Het systeem Komfort-Wall Graphite



Zowel in renovatie als in nieuwbouw is het gebruik van een ETICS (systeem van pleisterwerk op buitenisolatie) een uitstekende manier om te voldoen aan de huidige isolatienormen.

De duurzaamheid van dit soort systemen blijft echter altijd afhankelijk van de kwaliteit van de details en de uitvoering ervan.

Het is daarom belangrijk om zich de juiste vragen te stellen bij het ontwerp van het project en geschikte details te voorzien om hun uitvoering op de werf te vergemakkelijken.

Deze brochure biedt een brede waaier aan oplossingen voor allerlei soorten aansluitingen met een buitengevelisolatiesysteem.

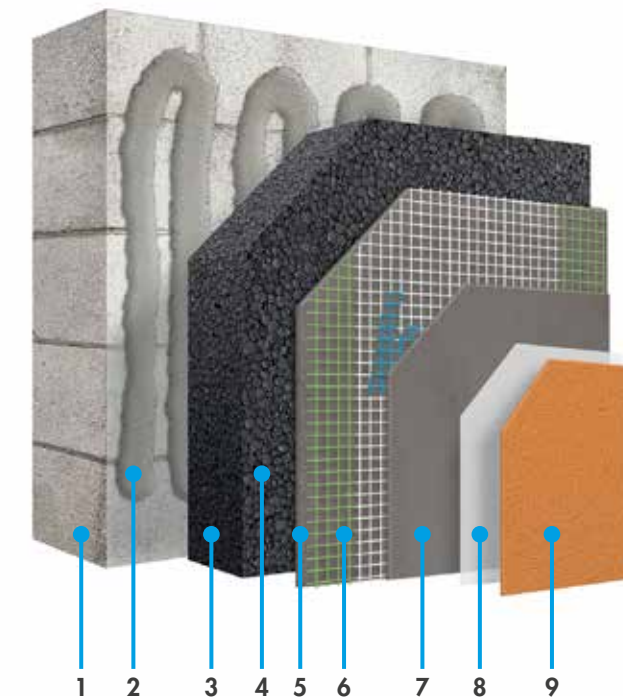
Voor een specifieke aansluiting die niet in deze brochure zou staan raden wij u aan contact op te nemen met onze **Technical Competence Center (TCC)** via het volgende e-mailadres: technics@knauf.be

- > **Uitstekende thermische isolatie, voor een beter binnencomfort**
- > **Isolatiepaneel met rechte kanten of met tand-en-groef om hun plaatsing te vereenvoudigen**
- > **Hoge duurzaamheid dankzij de optimale compatibiliteit van de componenten**
- > **Technische goedkeuring ATG 2738**

Zie technische brochure P322 voor meer informatie over dit systeem:



Beschrijving van het Komfort-Wall Graphite systeem



1. Metselwerk
2. SupraCem Original, SupraCem FIX, SupraCem PRO of Light - kleefmortel
3. EPS 032 - isolatie met tand en groef - Geëxpandeerd polystyreen met grafiet ($\lambda^d = 0,032 \text{ W/m}^*\text{K}$)
4. Pluggen (indien nodig)
5. SupraCem Original, SupraCem PRO of Light - wapeningsmortel
6. Isoltex - wapening
7. PG 2 primer
8. Eindlaagpleister (SKAP, Noblo, SupraCem PRO)
9. SKAP Protect gevelverf



1

SOKKELS EN VLOERAANSLUITING

2

DAKAANSLUITINGEN

(plat dak, schuin dak, muurkappen en dakranden)



3

AANSLUITING MET BUITENSCHRIJNWERK

(kozijn, aluminium of stenen dorpel, screen, rolluik,...)

4

OVERIGE GEVELDETAILS

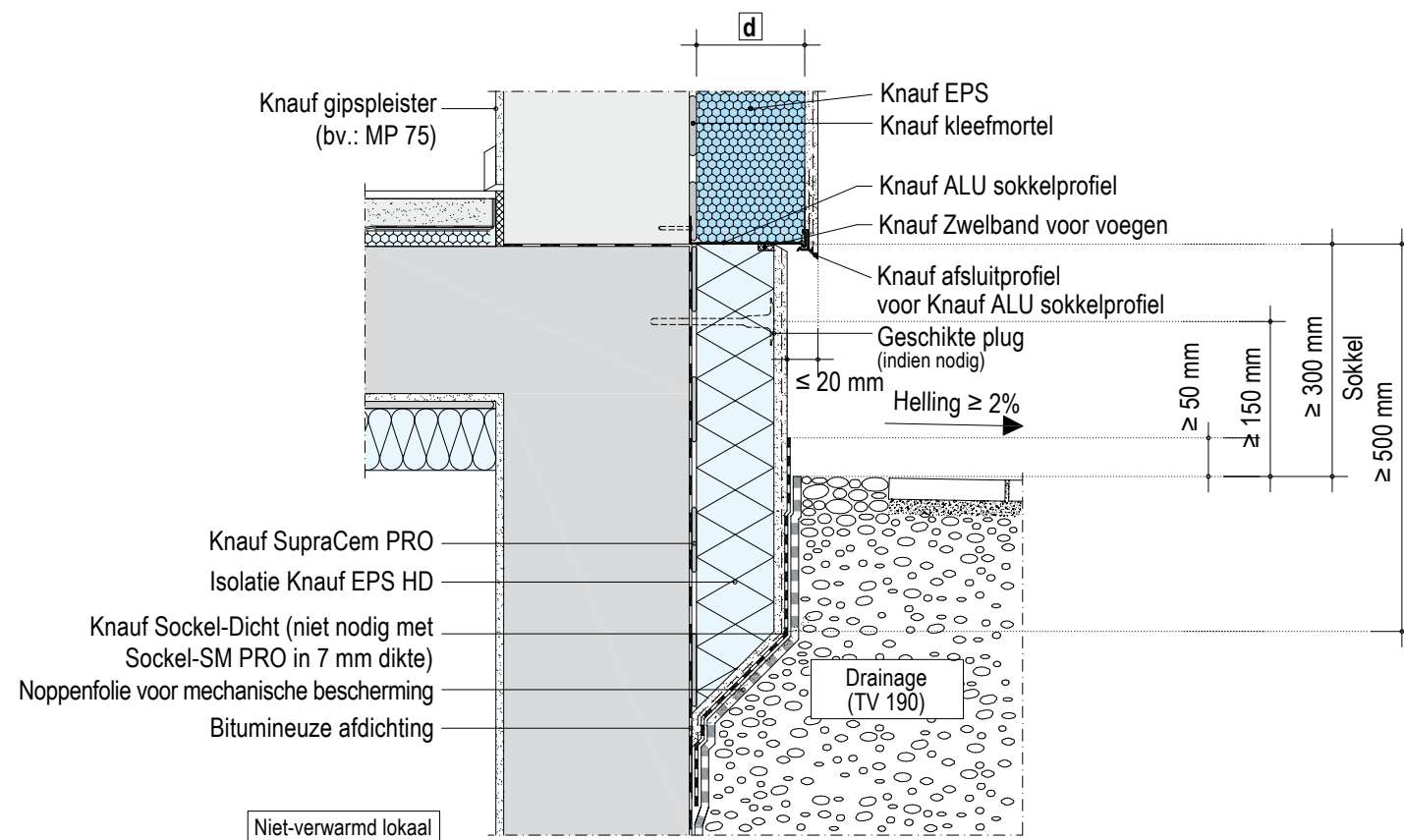


1

SOKKELS EN VLOERAANSLUITING

- Teruggiggende plint met Knauf ALU sokkelprofiel 6
- Teruggiggende plint met Knauf PERI sokkelprofiel 7
- Plint in hetzelfde vlak 8
- Aansluiting met een plint/bekleding in natuursteen 9
- Aansluiting met een uitstekende plint in natuursteen 10
- Aansluiting met een overstekende balkonplaat 11

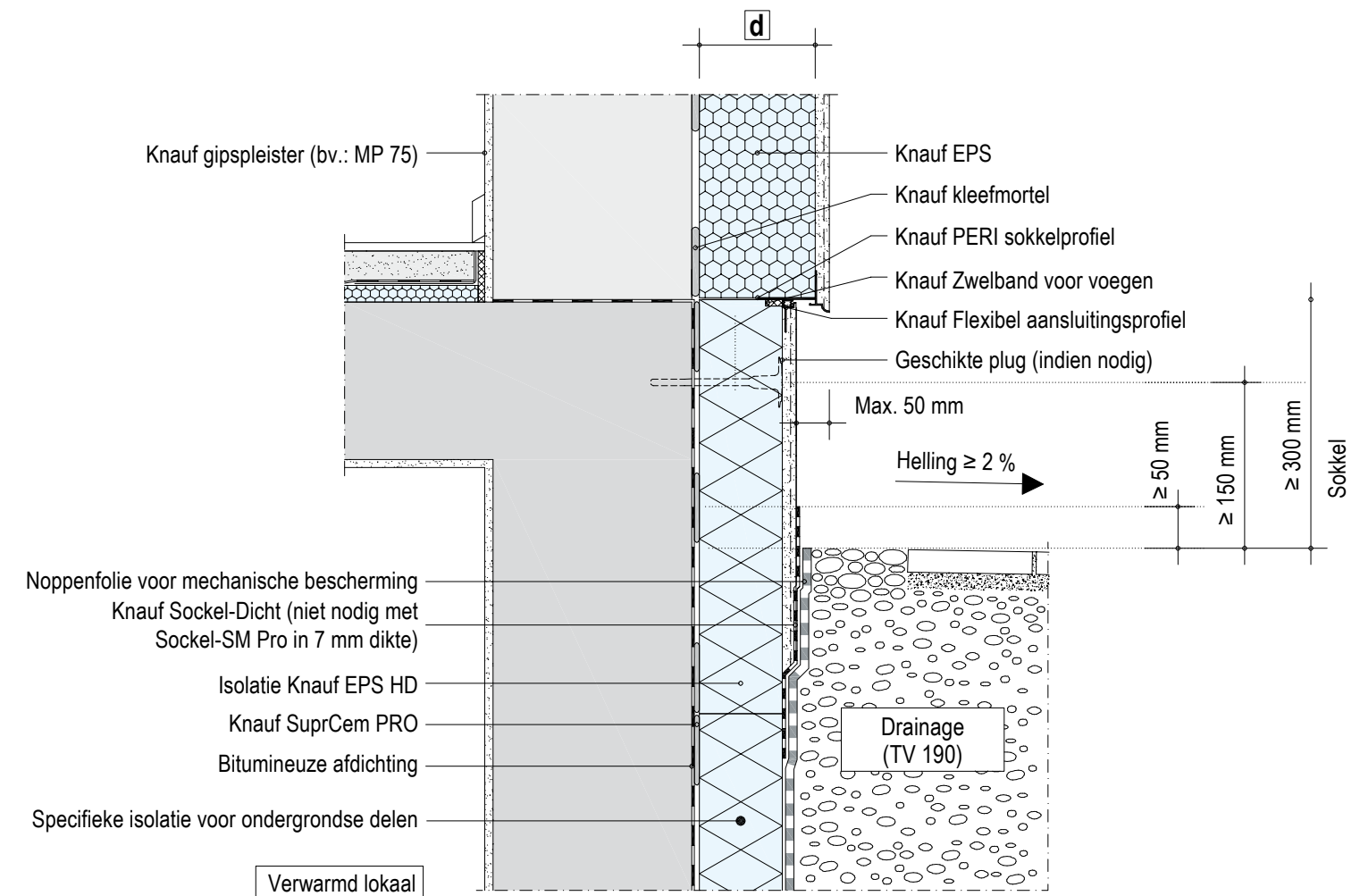
P322.be-SO-V1 TERUGLIGGENDE PLINT MET KNAUF ALU SOKKELPROFIEL



INFO

De onderkant van de isolatiepanelen die onder het grondniveau geplaatst zijn wordt schuin afgesneden en bedekt met wapeningsmortel. Na droging van het sierpleister moet de zone in contact met de grond bedekt worden met een laag Knauf Sockel-Dicht (tot 50 mm boven het afgewerkte grondniveau). Deze moet op de afdichting van de ruwbouw aansluiten (overlappend van ca. 50-100 mm). Na droging moet er een mechanische bescherming (noppenfolie) voorzien worden.

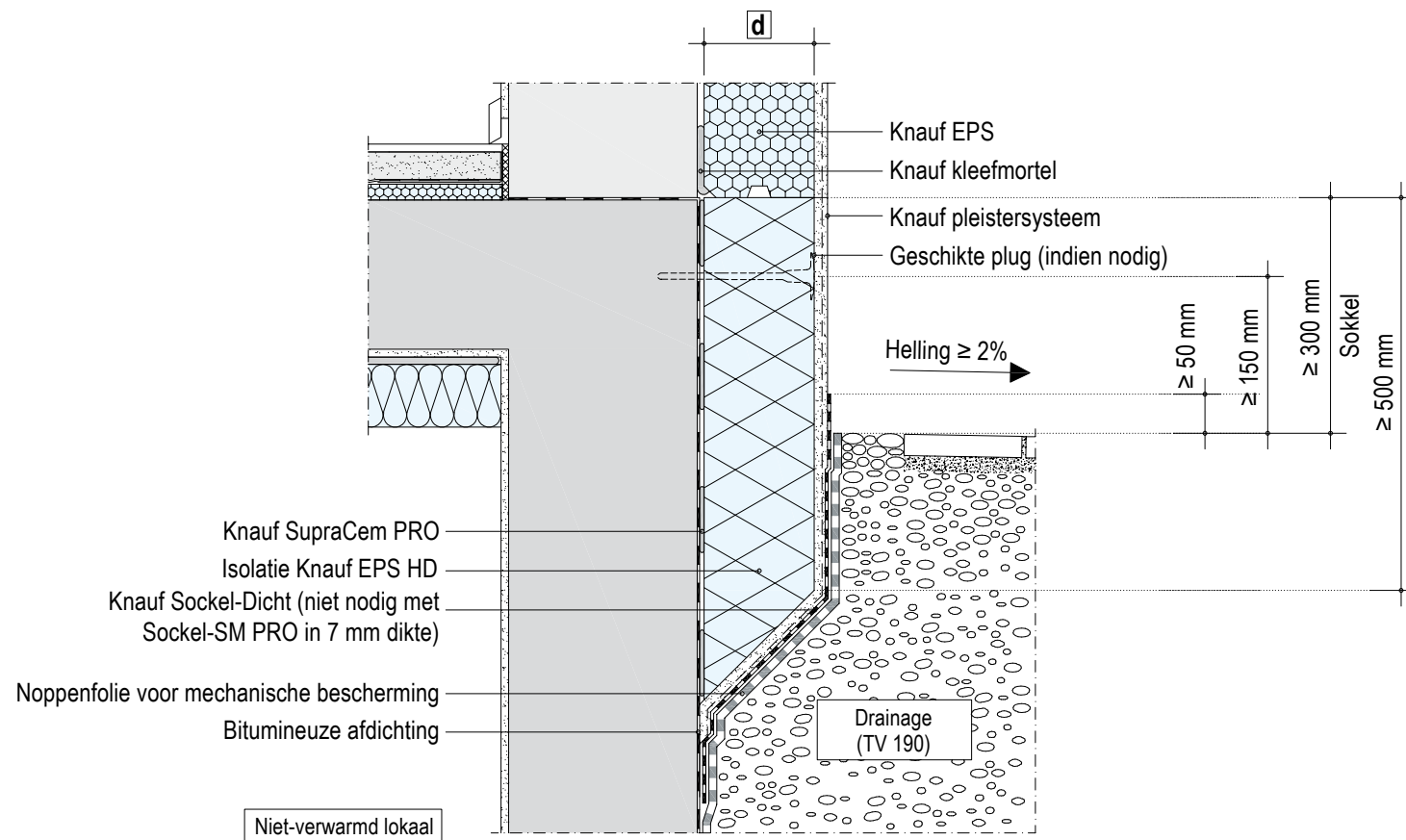
P322.be-SO-V2 TERUGLIGGENDE PLINT MET KNAUF PERI SOKKELPROFIEL



INFO

Na droging van het sierpleister moet de zone in contact met de grond bedekt worden met een laag Knauf Sockel-Dicht (tot 50 mm boven het afgewerkte grondniveau). Deze moet op de afdichting van de ruwbouw aansluiten (overlappend van ca. 50-100 mm). Na droging moet er een mechanische bescherming (noppenfolie) voorzien worden.

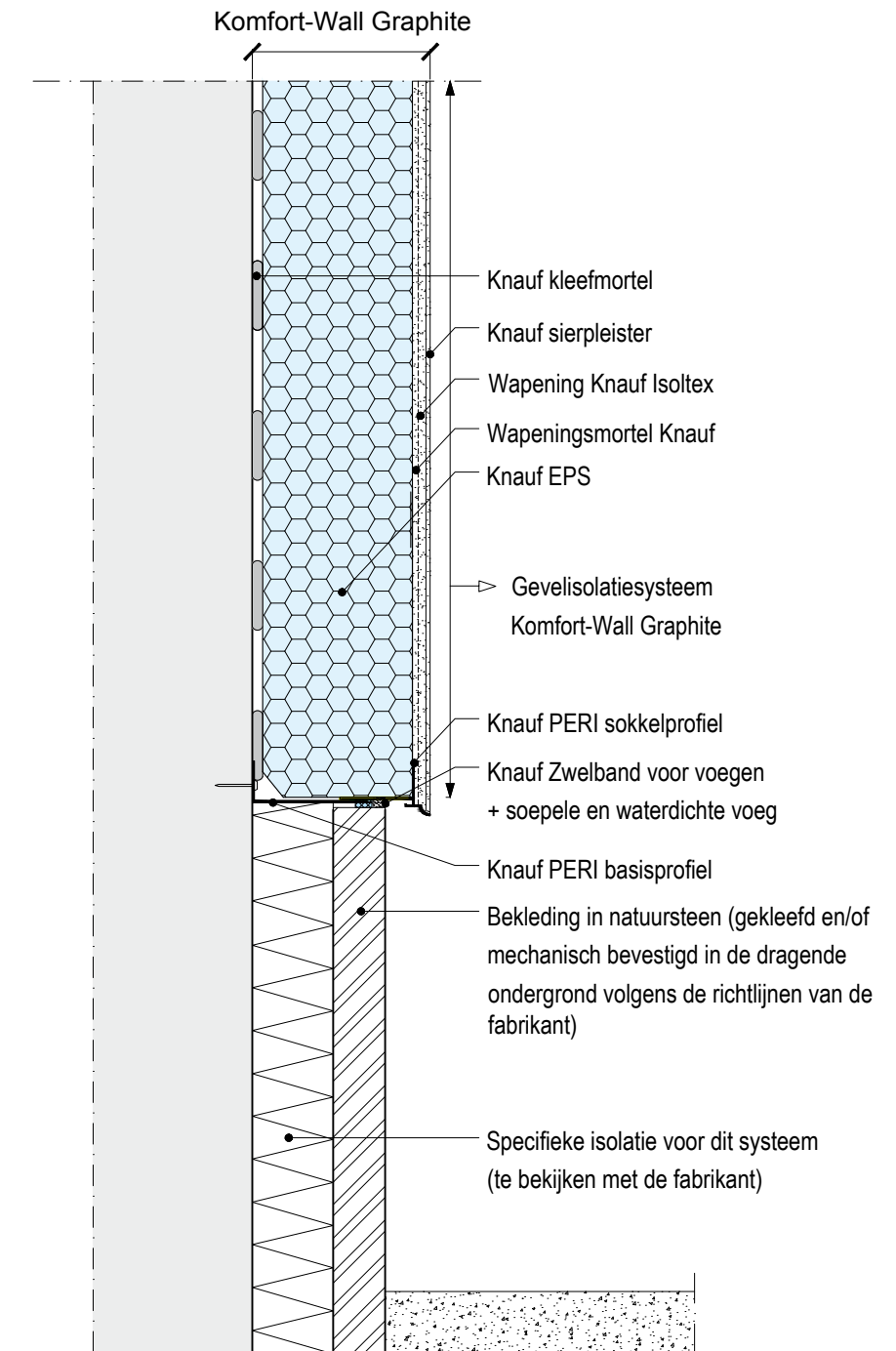
P322.be-SO-V3 PLINT IN HETZELFDE VLAK



INFO

De onderkant van de isolatiepanelen die onder het grondniveau geplaatst zijn wordt schuin afgesneden en bedekt met wapeningsmortel. Na droging van het sierpleister moet de zone in contact met de grond bedekt worden met een laag Knauf Sockel-Dicht (tot 50 mm boven het afgewerkte grondniveau). Deze moet op de afdichting van de ruwbouw aansluiten (overlappend van ca. 50-100 mm). Na droging moet er een mechanische bescherming (noppenfolie) voorzien worden.

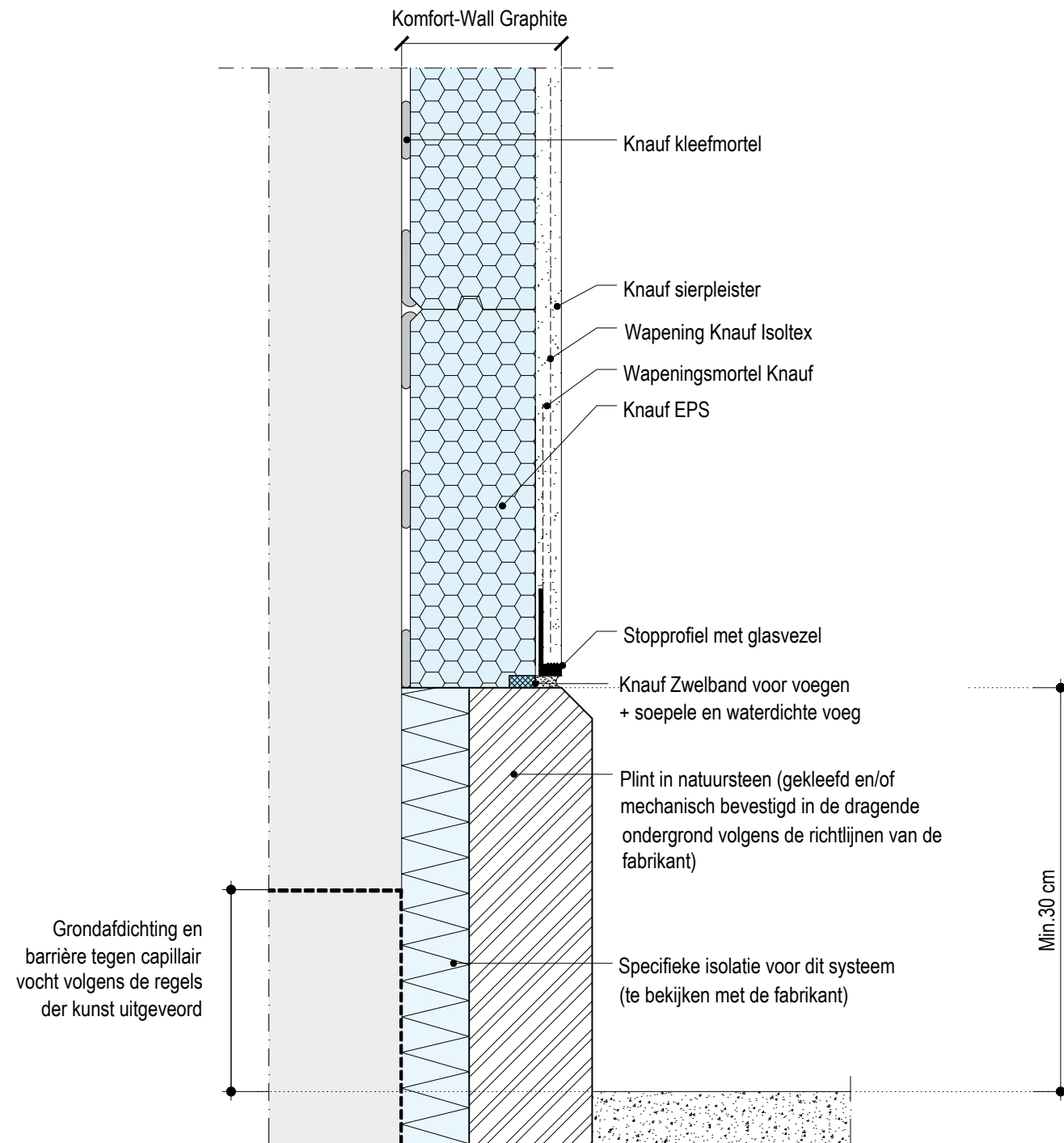
P322.be-SO-V4 AANSLUITING MET EEN PLINT/ BEKLEDING IN NATUURSTEEN



INFO

Deze details zijn principeschetsen die in functie van de reële situatie op de werf aangepast moeten worden. Hel uiteindelijk detail op de werf zal bestudeerd worden om bouwknoepen te vermijden. De verwerkingsvoorschriften van de gebruikte materialen in acht nemen.

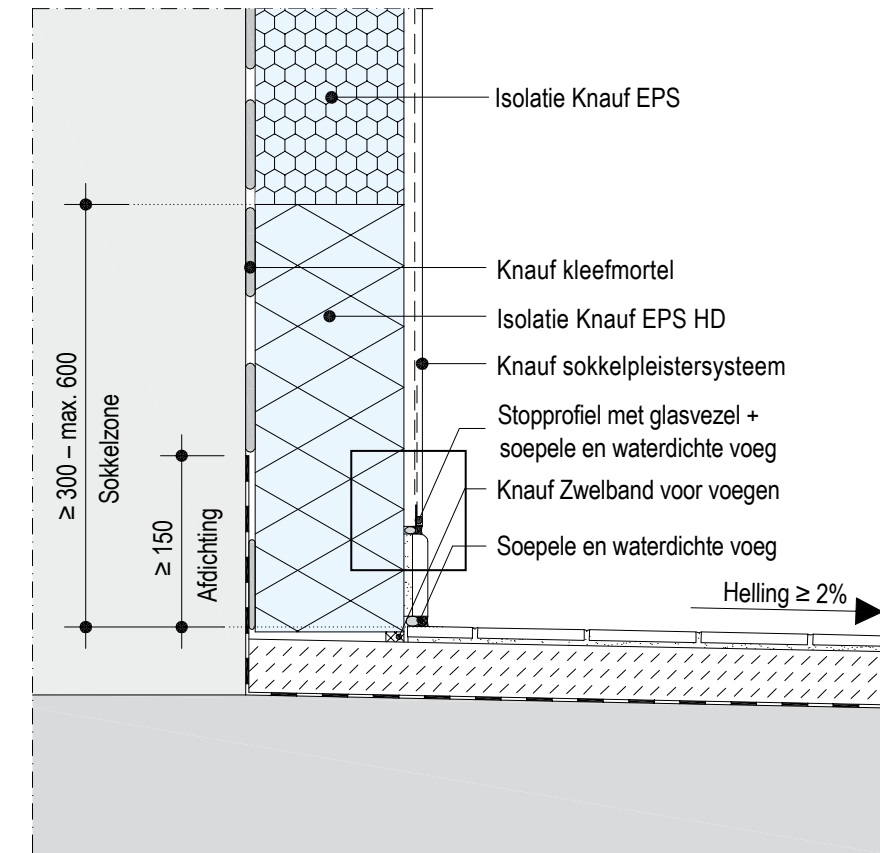
P322.be-SO-V5 AANSLUITING MET EEN UITSTEKENDE PLINT IN NATUURSTEEN



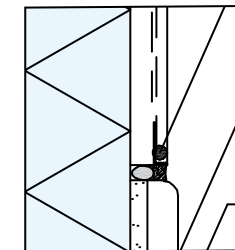
INFO

Deze details zijn principeschetsen die in functie van de reële situatie op de werf aangepast moeten worden. Hel uiteindelijke detail op de werf zal bestudeerd worden om bouwknoppen te vermijden. De verwerkingsvoorschriften van de gebruikte materialen in acht nemen.

P322.be-BA-V1 AANSLUITING MET EEN OVERSTEKENDE BALKONPLAAT



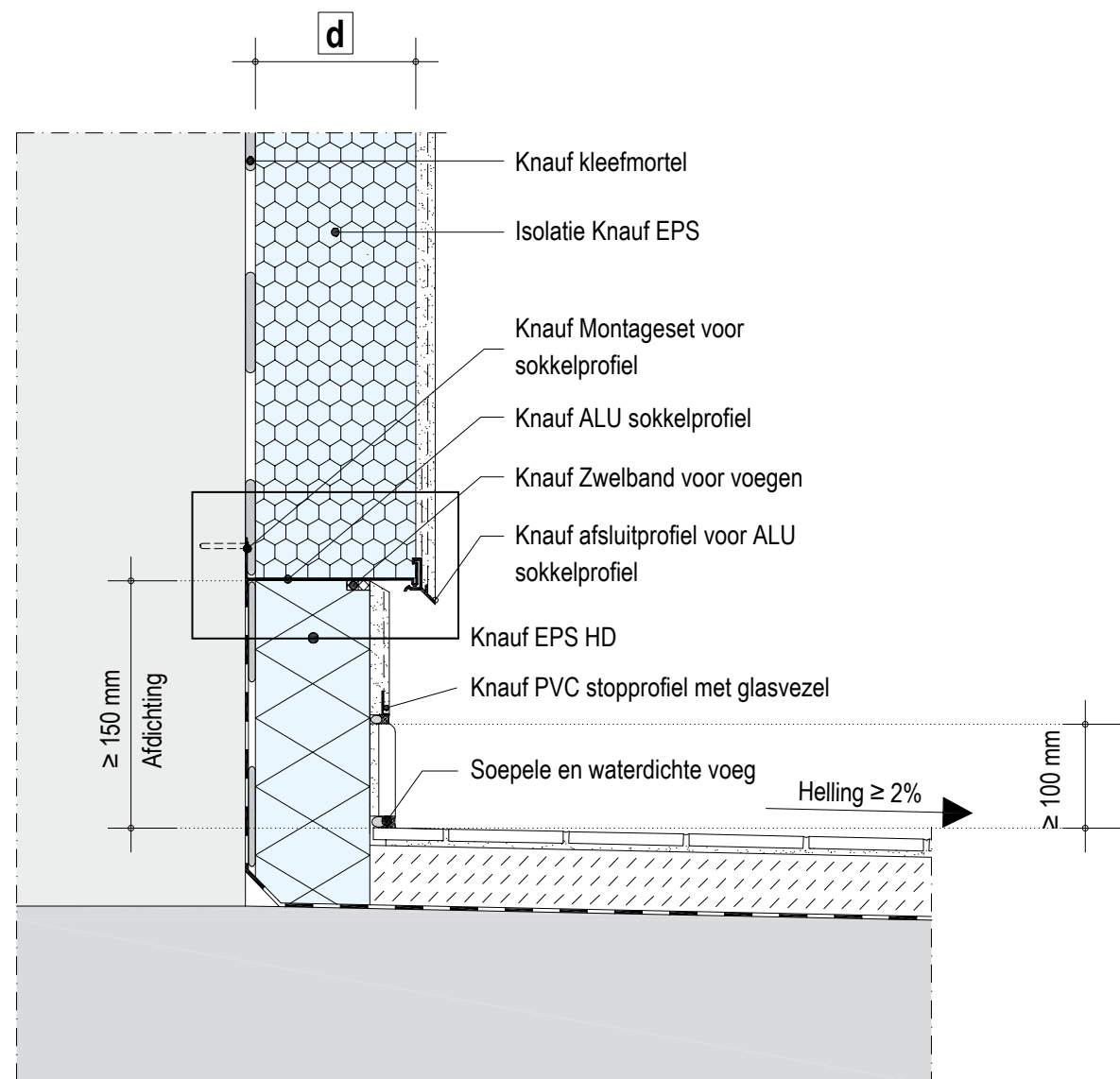
ZOOM



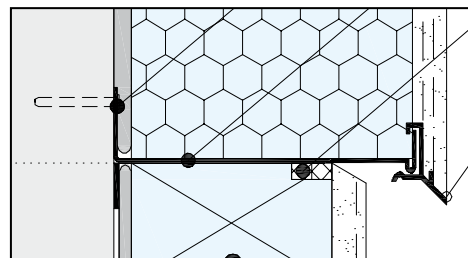
INFO

Deze details zijn principeschetsen die in functie van de reële situatie op de werf aangepast moeten worden. Hel uiteindelijke detail op de werf zal bestudeerd worden om bouwknoppen te vermijden. De verwerkingsvoorschriften van de gebruikte materialen in acht nemen.

P322.be-BA-V2 AANSLUITING MET EEN OVERSTEKENDE BALKONPLAAT



ZOOM



INFO

Deze details zijn principeschetsen die in functie van de reële situatie op de werf aangepast moeten worden. Hel uiteindelijke detail op de werf zal bestudeerd worden om bouwknoopen te vermijden. De verwerkingsvoorschriften van de gebruikte materialen in acht nemen.

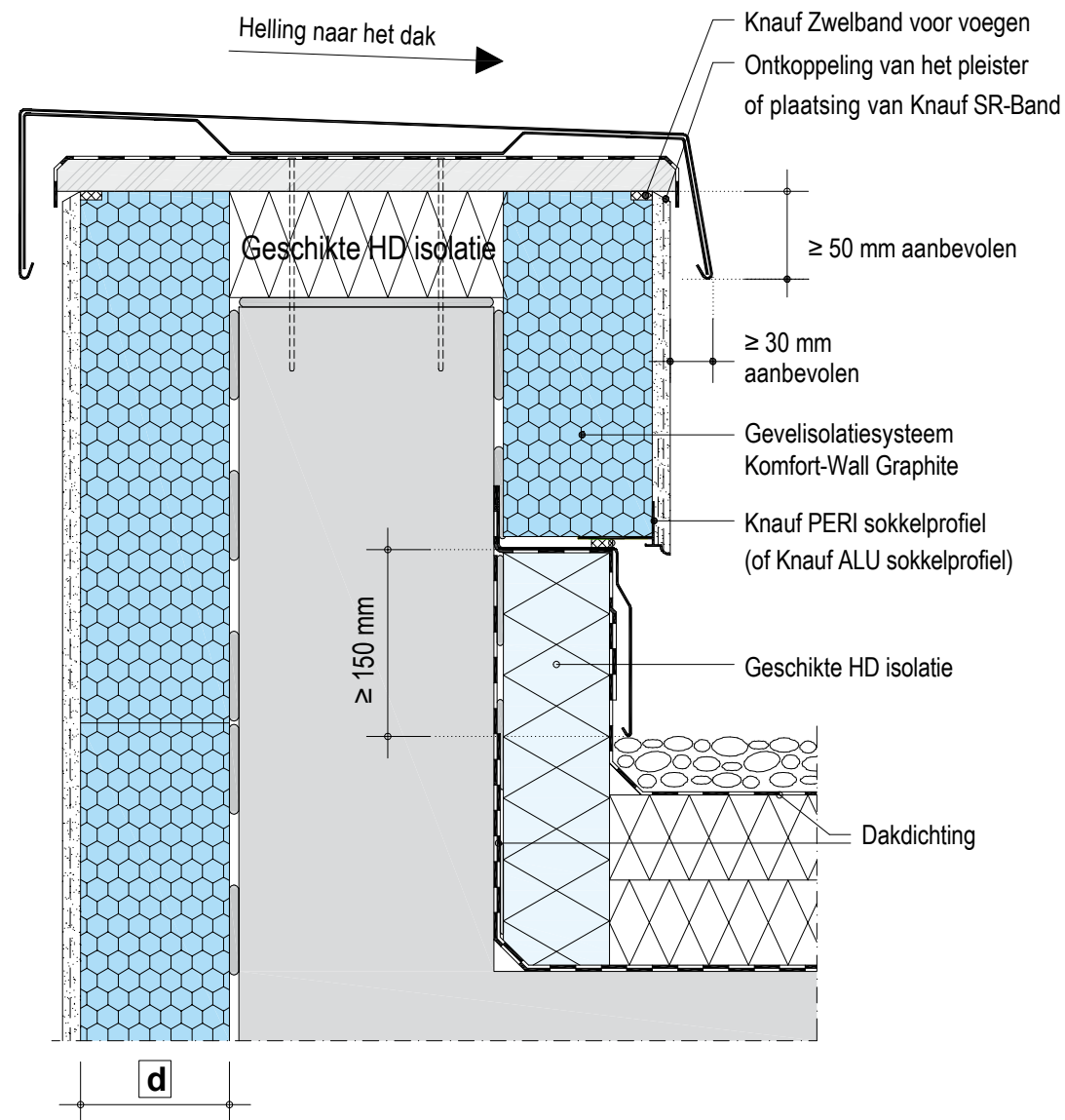


2

DAKAANSLUITINGEN (plat dak, schuin dak, muurkappen en dakranden)

- Aansluiting met metalen muurkap 14
- Zijdelingse aansluiting met hellend dak 15
- Aansluiting met hellend dak 16
- Aansluiting met een dakoversteek 17
- Aansluiting met een overstekende dakrand 18

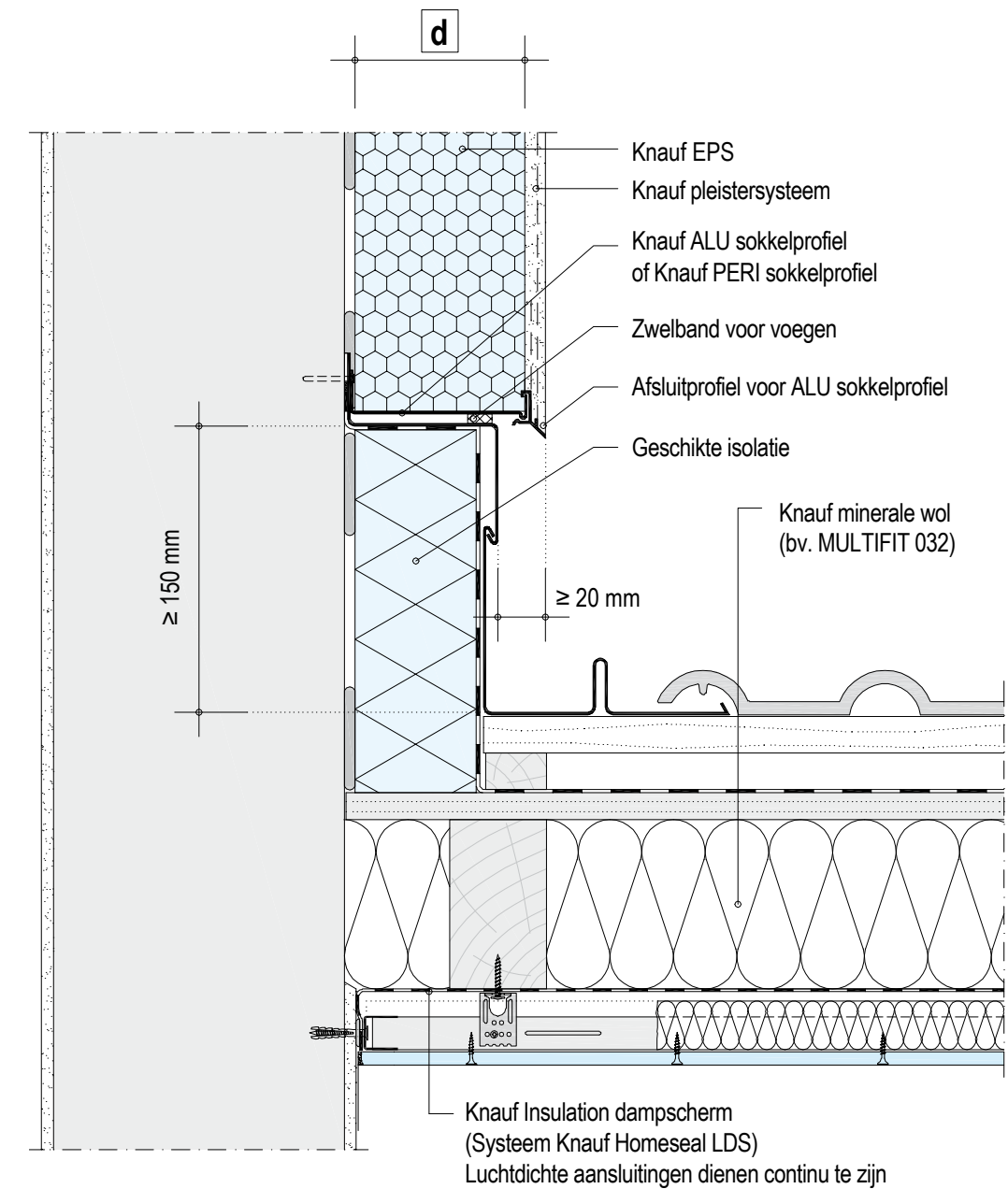
P322.be-DA-V6 AANSLUITING MET METALEN MUURKAP



INFO

Deze details zijn principeschetsen die in functie van de reële situatie op de werf aangepast moeten worden. De dichting van de dakaansluitingen dient door de dakbedekker uitgevoerd te worden. De verwerkingsvoorschriften van de gebruikte materialen in acht nemen.

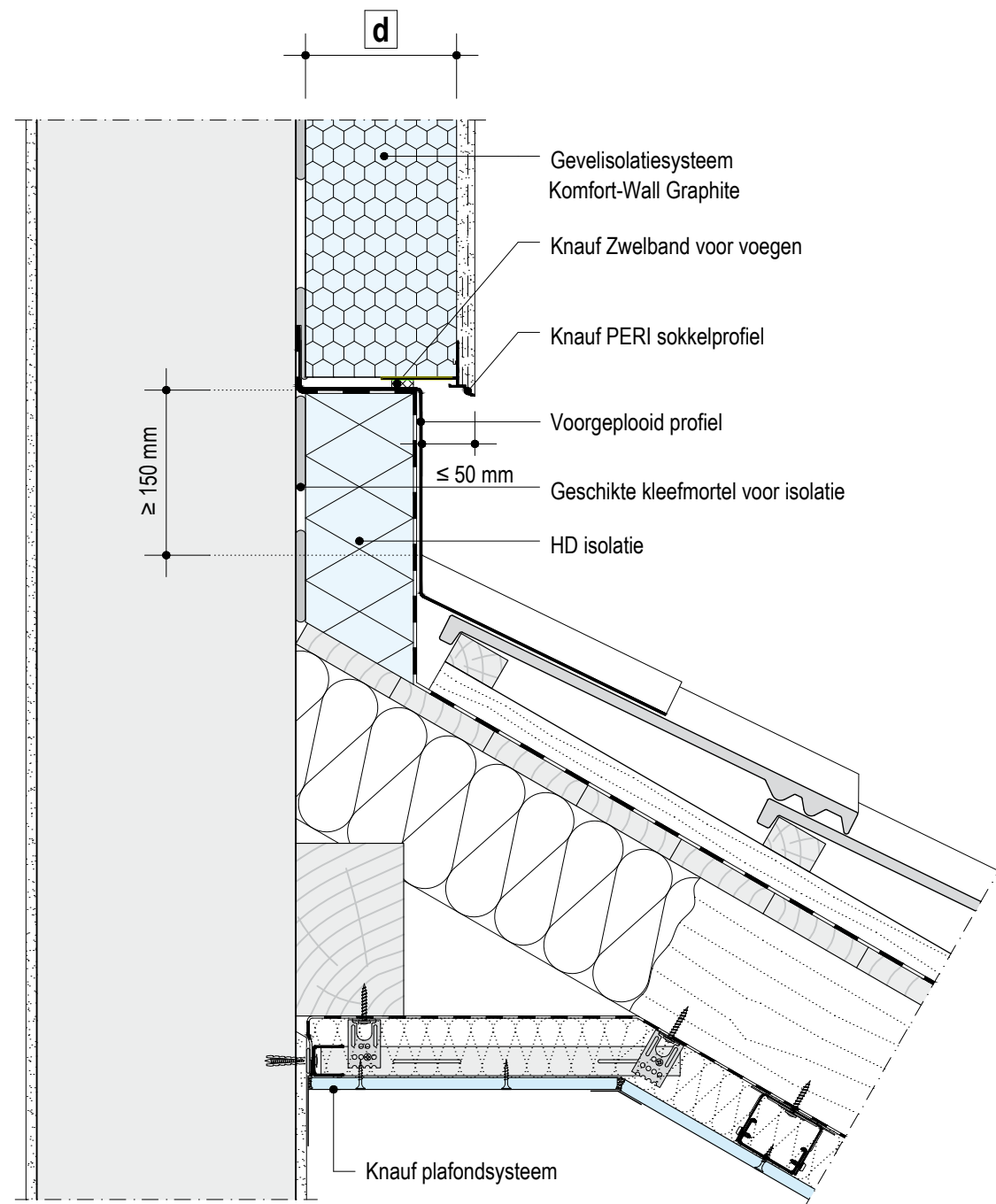
P322.be-DA-V2 ZIJDELINGSE AANSLUITING MET HELLEND DAK



INFO

Deze details zijn principeschetsen die in functie van de reële situatie op de werf aangepast moeten worden. De dichting van de dakaansluitingen dient door de dakbedekker uitgevoerd te worden. De verwerkingsvoorschriften van de gebruikte materialen in acht nemen.

P322.be-DA-V4 AANSLUITING MET HELLEND DAK

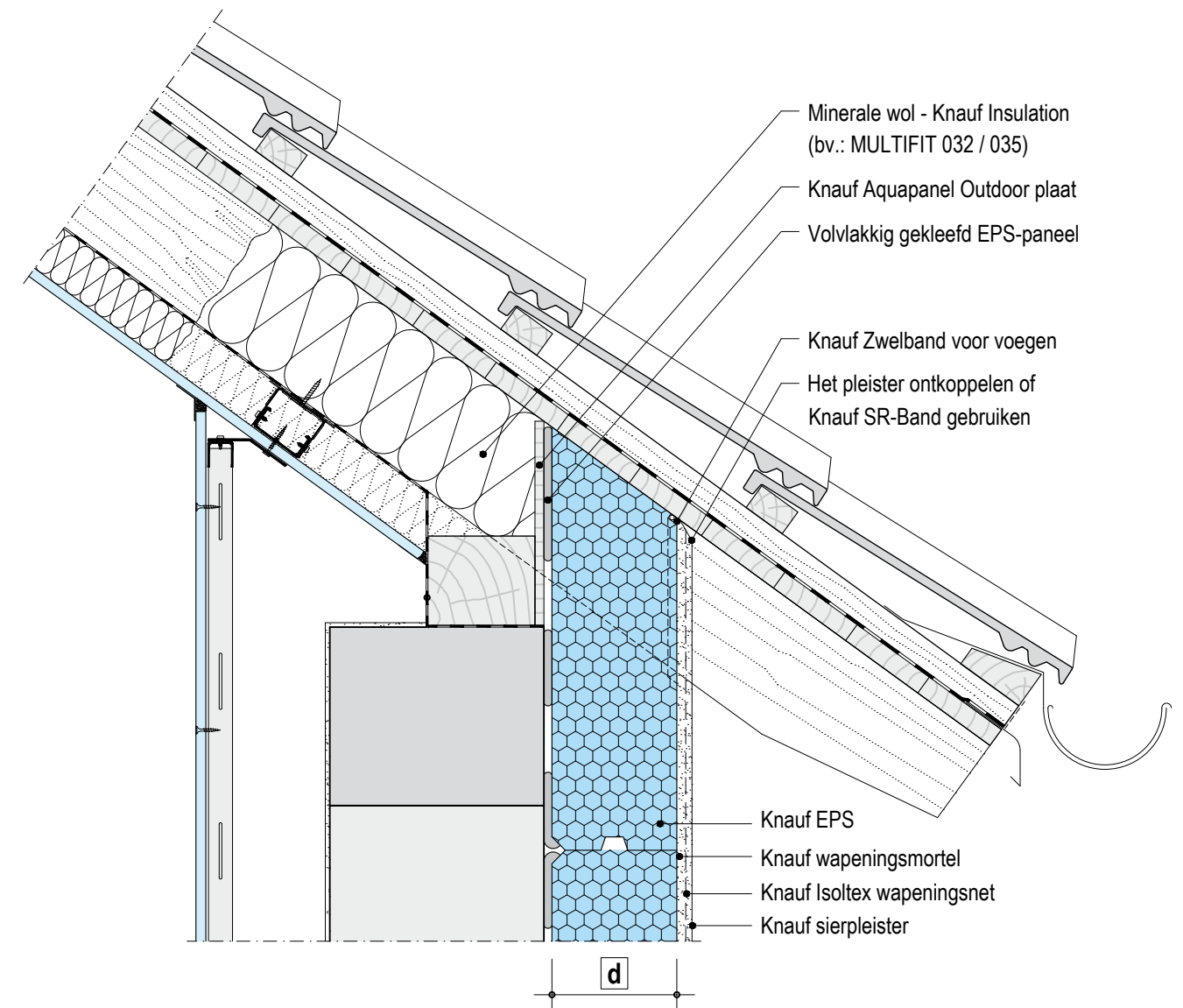


Controleer alle aansluitingen aan de binnenkant op luchtdichtheid

INFO

Deze details zijn principeschetsen die in functie van de reële situatie op de werf aangepast moeten worden. De dichting van de dakaansluitingen dient door de dakbedekker uitgevoerd te worden.

P322.be-DA-V1 AANSLUITING MET EEN DAKOVERSTEEK

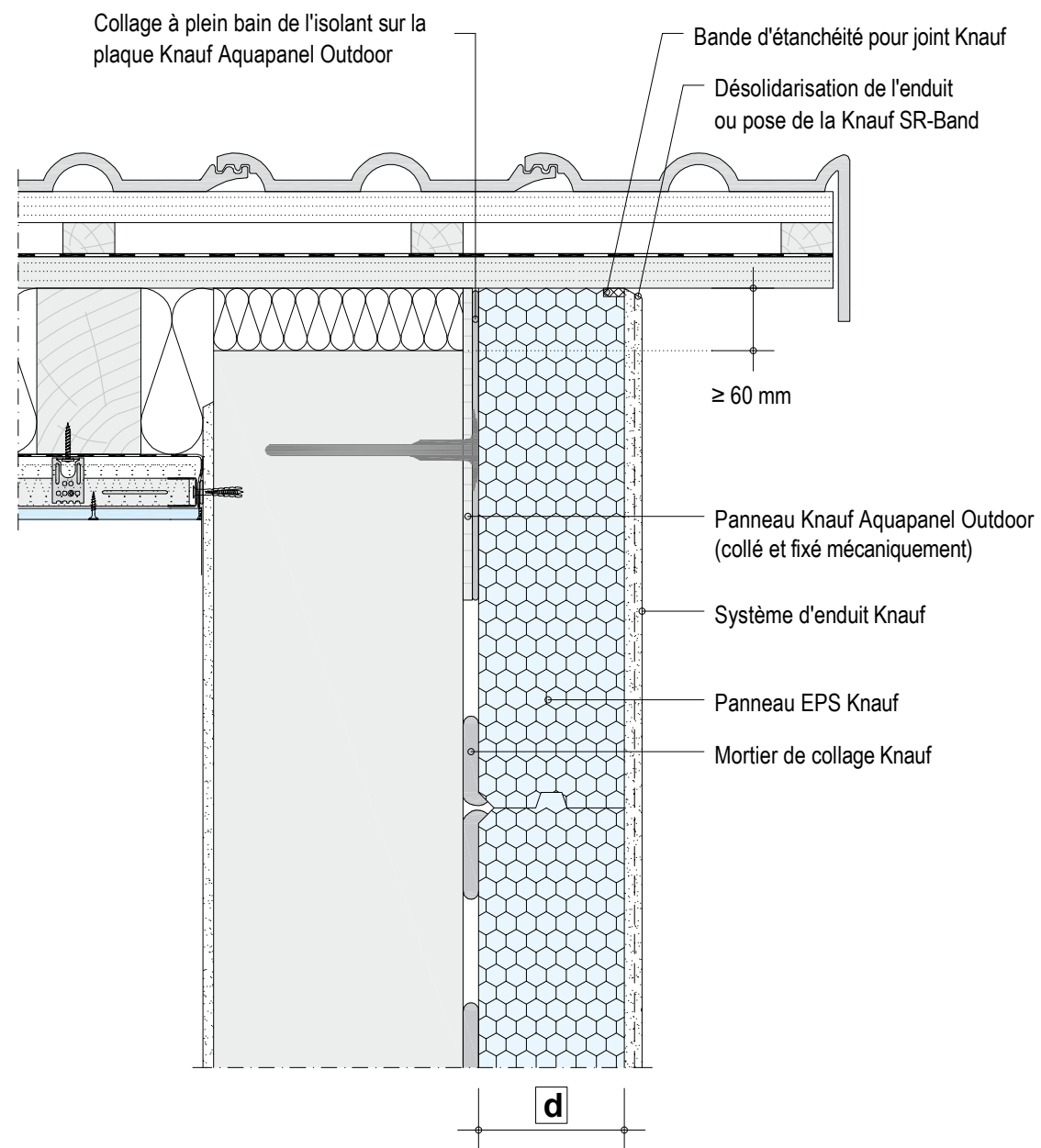


Controleer alle aansluitingen aan de binnenkant op luchtdichtheid

INFO

Deze details zijn principeschetsen die in functie van de reële situatie op de werf aangepast moeten worden. De dichting van de dakaansluitingen dient door de dakbedekker uitgevoerd te worden.

P322.be-DA-V5 AANSLUITING MET EEN OVERSTEKENDE DAKRAND



Controleer alle aansluitingen aan de binnenkant op luchtdichtheid

INFO

Deze details zijn principeschetsen die in functie van de reële situatie op de werf aangepast moeten worden. De afdichting van de dakaansluitingen dient door de dakbedekker uitgevoerd te worden. De verwerkingsvoorschriften van de gebruikte materialen in acht nemen.

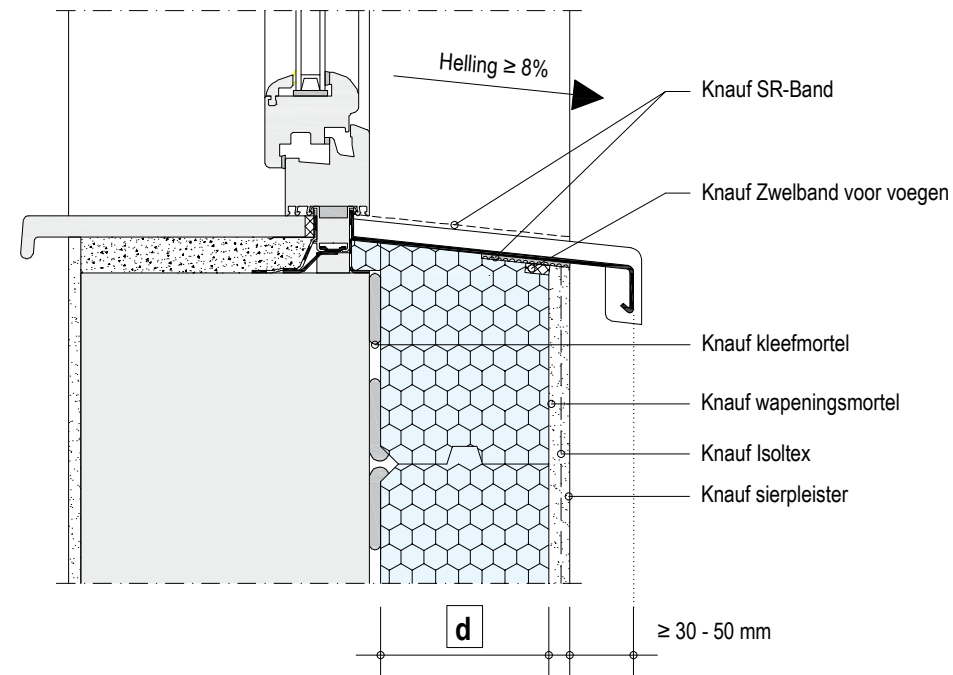


3

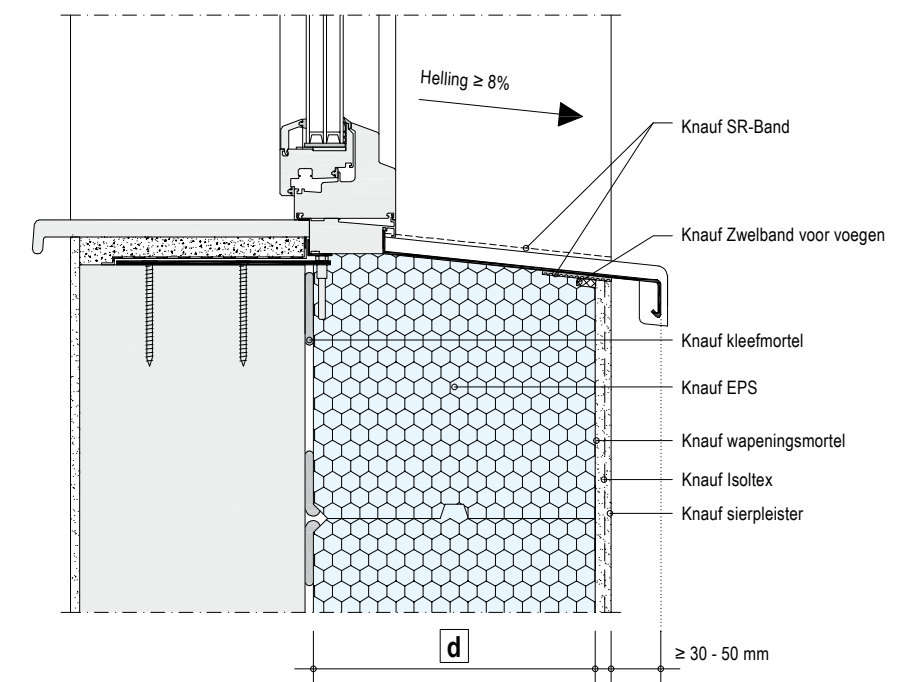
AANSLUITING MET BUITENSCHRIJNWERK (kozijn, aluminium of stenen dorpel, screen, rolluik,...)

- Venster in hetzelfde vlak 20
- Uitstekend venster 21
- Verticale doorsnede - hout/PVC aansluiting met stenen dorpel 22
- Venster in het midden van het metselwerk 23
- Terugliggend venster 23
- Toepassing van een gevelisolatie voor een rolluik-/rolgordijnkast 24
- Aansluiting met een uitstekende rolluikast 26
- Aansluiting met een rolluik/rolgordijnkast 27

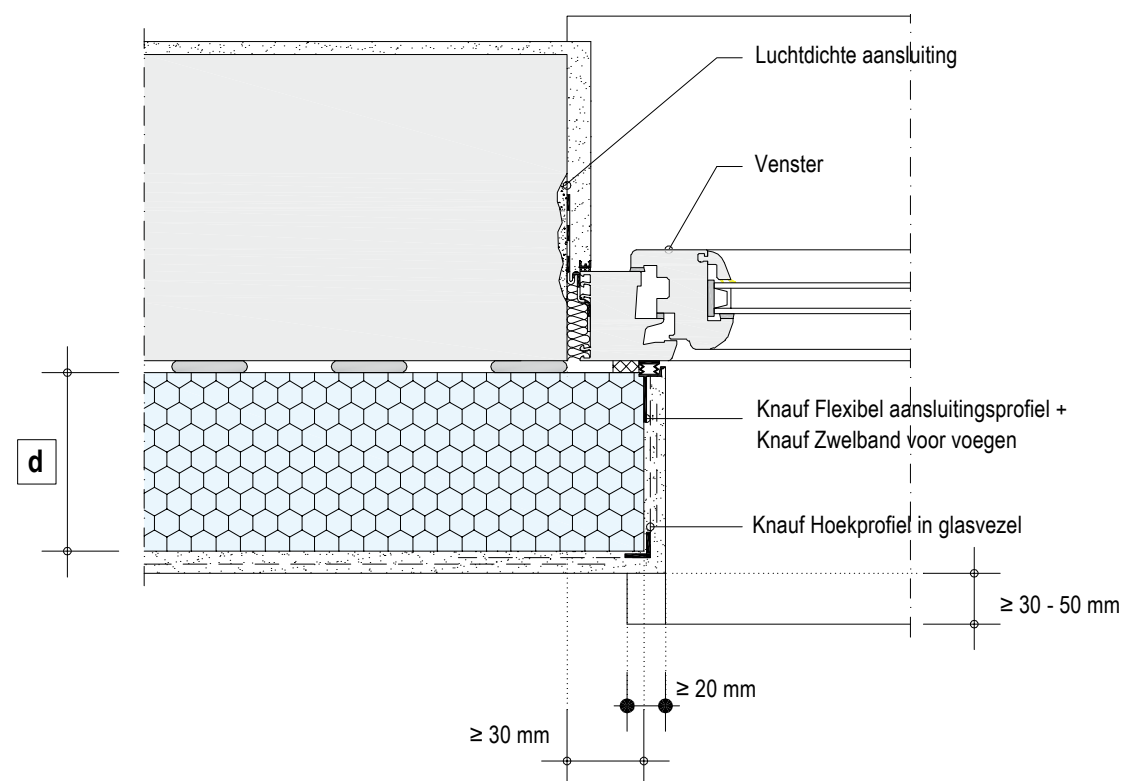
P322.be-FE-V2 VENSTER IN HETZELFDE VLAK



P322.be-FE-V3 UITSTEKEND VENSTER



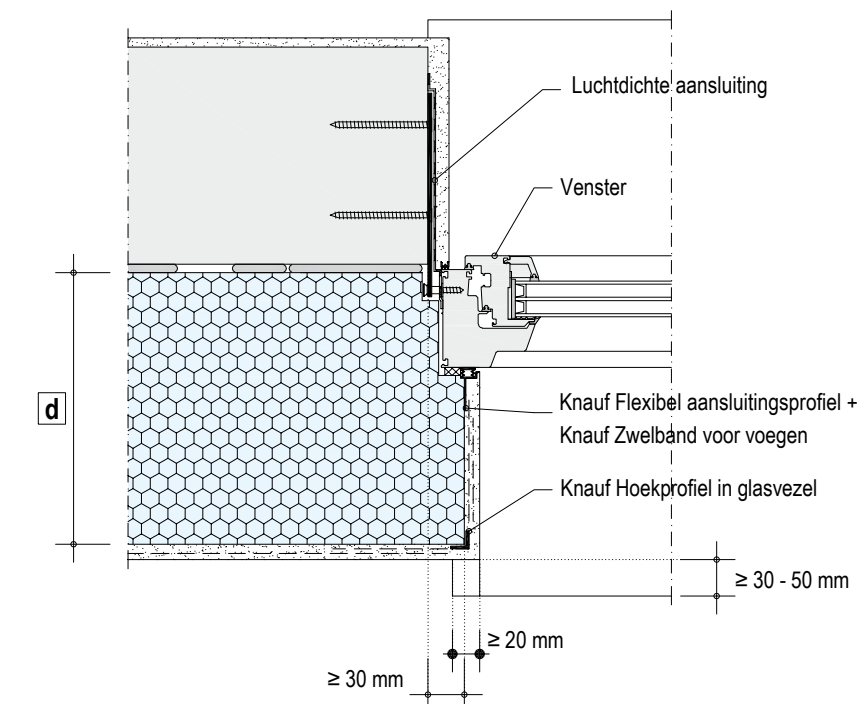
P322.be-FE-H2 VENSTER IN HETZELFDE VLAK



INFO

Bij een oversteek > 150 mm dient er steun voorzien te worden onder de raamdorpel. Plaatselijke en niet doorlopende steunen voorzien om de verkleving van de isolatie op de dragende ondergrond te verzekeren. De conformiteit van de luchtdichte binnenaansluitingen controleren, de montage en de afdichting van het venster worden schematisch weergegeven.

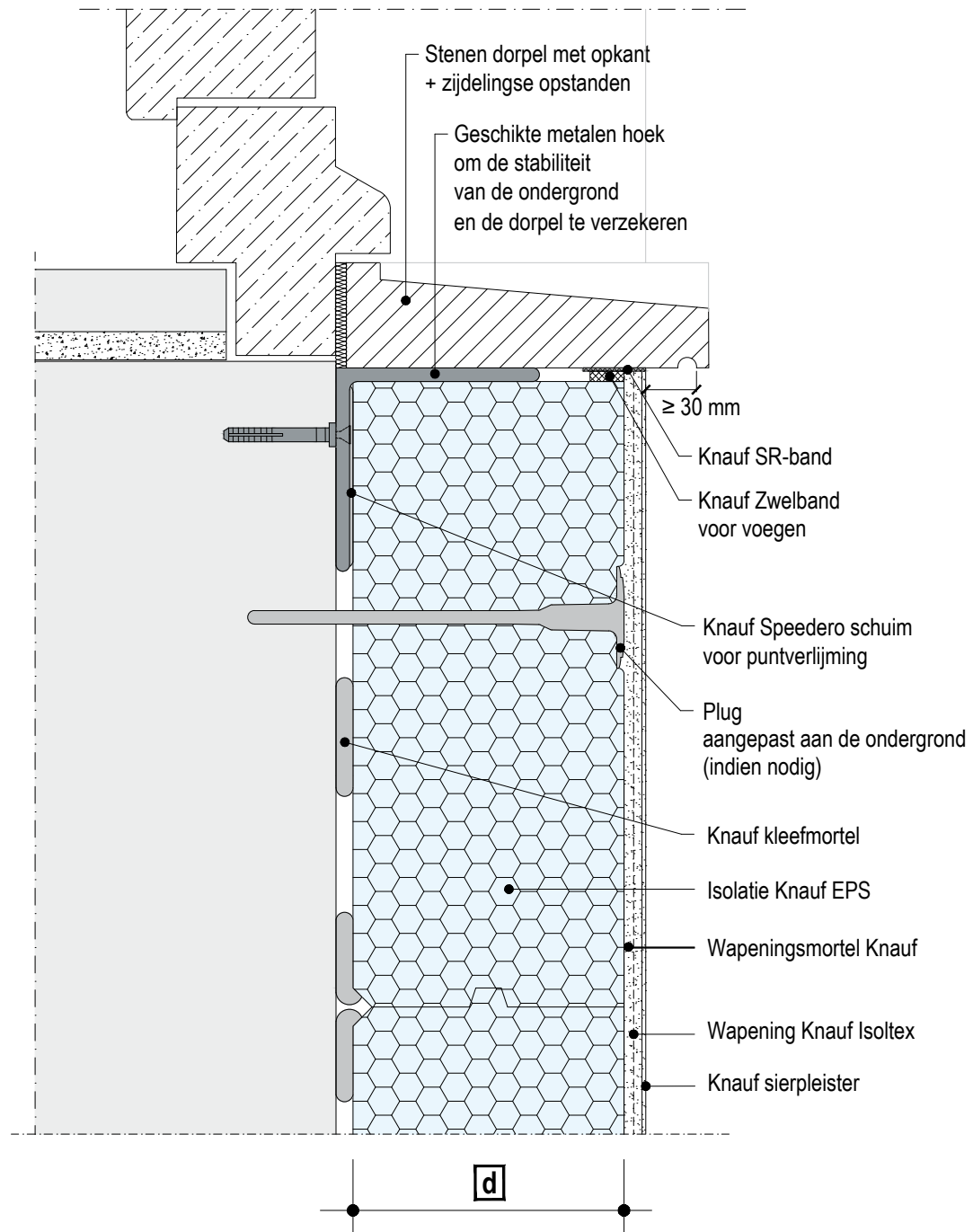
P322.be-FE-H3 UITSTEKEND VENSTER



INFO

Bij een oversteek > 150 mm dient er steun voorzien te worden onder de raamdorpel. Plaatselijke en niet doorlopende steunen voorzien om de verkleving van de isolatie op de dragende ondergrond te verzekeren. De conformiteit van de luchtdichte binnenaansluitingen controleren, de montage en de afdichting van het venster worden schematisch weergegeven.

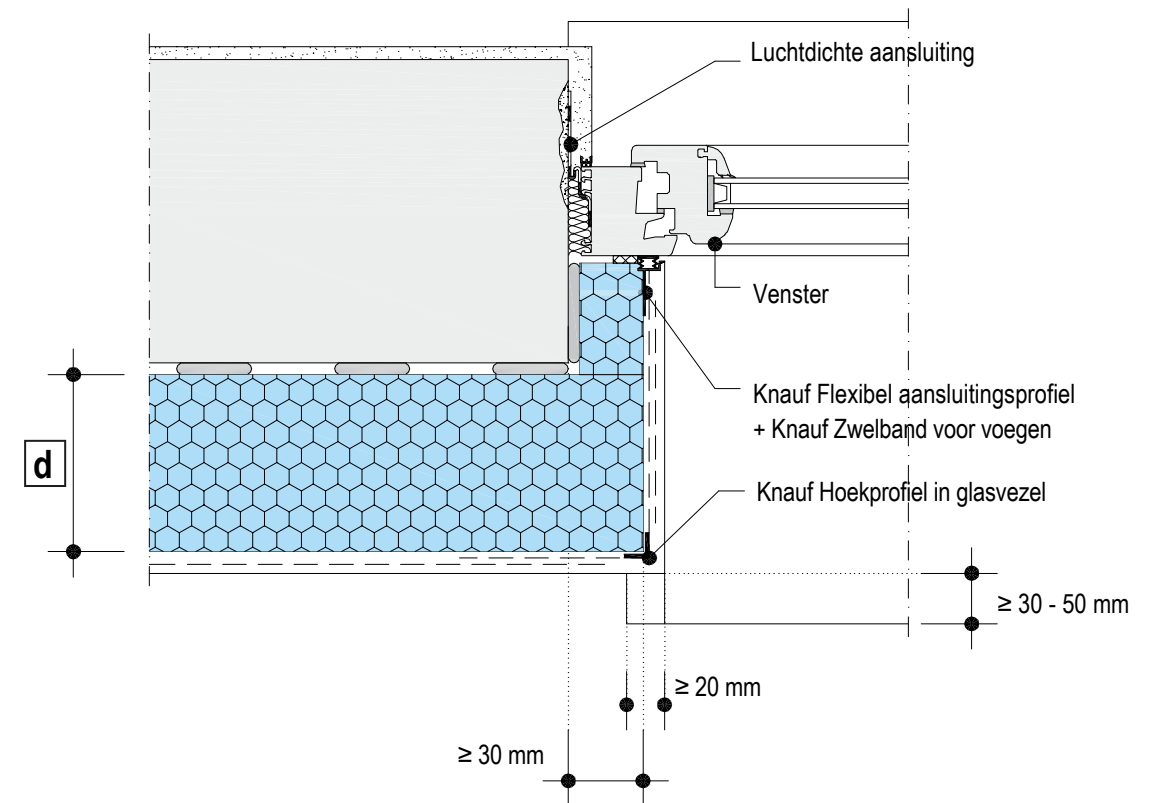
P322.be-FE-V6 VERTICALE DOORSNEDE - HOUT/PVC AANSLUITING MET STENEN DORPEL



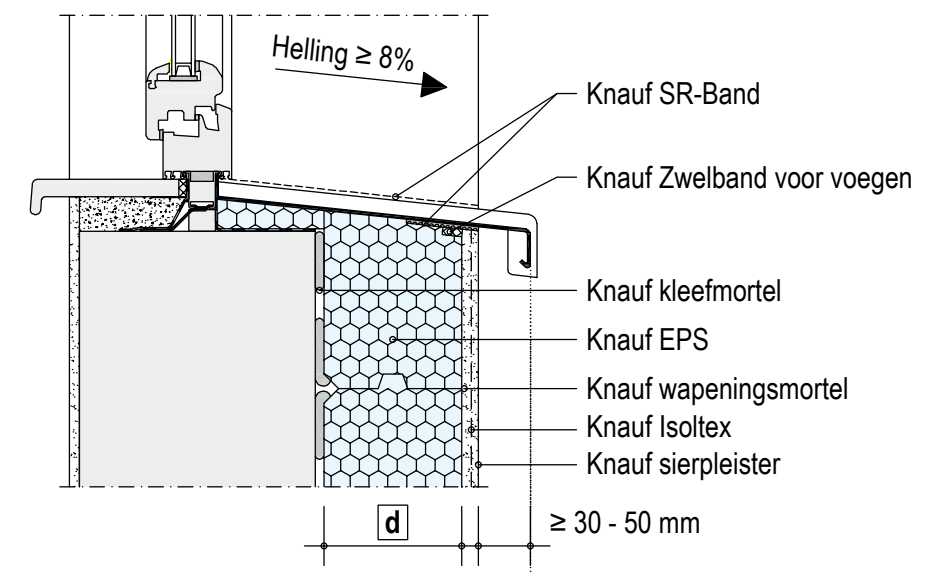
INFO

Zorg voor plaatselijke metalen hoeken (niet doorlopend) zodat het isolatiepaneel eveneens tegen de dragende ondergrond verkleefd wordt. De aansluitingen met de vensters moeten aan de binnenkant luchtdicht zijn. De aansluiting tussen het venster en de dorpel is schematisch weergegeven en moet worden aangepast aan het gebruikte kozijnmodel en goedgekeurd door de fabrikant.

P322.be-FE-H1 VENSTER IN HET MIDDEN VAN HET METSELWERK



P322.be-FE-V1 TERUGLIGGEND VENSTER

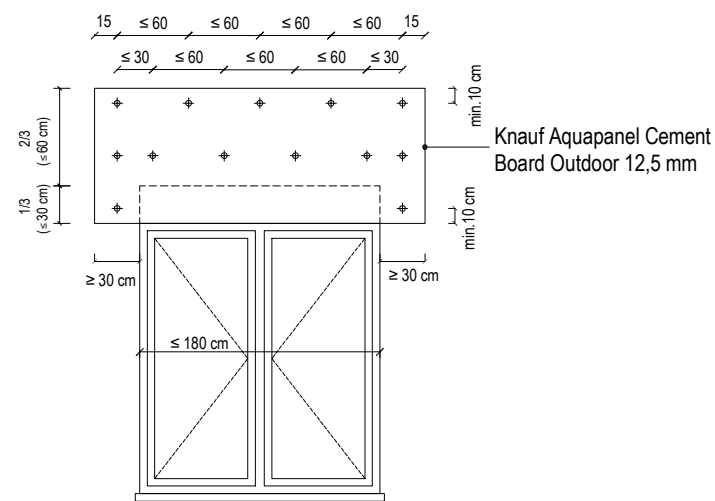


INFO

Bij een oversteek > 150 mm dient er steun voorzien te worden onder de raamdorpel. Plaatselijke en niet doorlopende steunen voorzien om de verkleving van de isolatie op de dragende ondergrond te verzekeren. De conformiteit van de luchtdichte binnenaansluitingen controleren, de montage en de afdichting van het venster worden schematisch weergegeven.

P322.be-FE-F4-screen TOEPASSING VAN EEN GEVELISOLATIE VOOR EEN ROLLUIK-/ROLGORDIJKAST

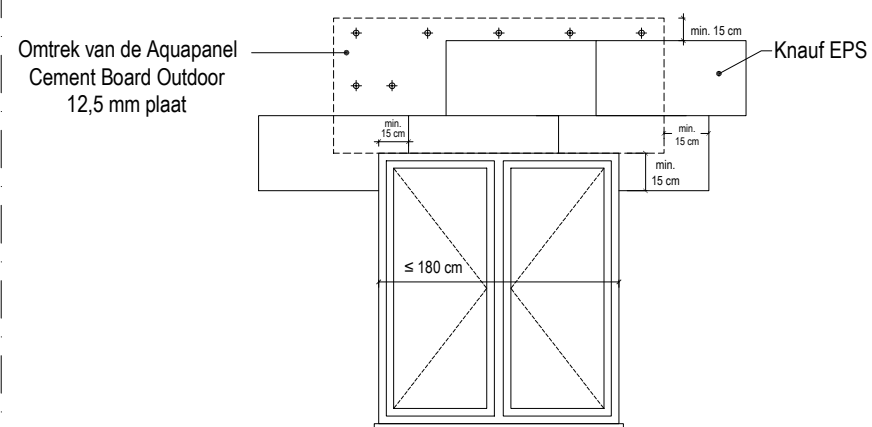
■ Vooraanzicht - Plaatsing van de Knauf Aquapanel plaat



Opmerkingen :

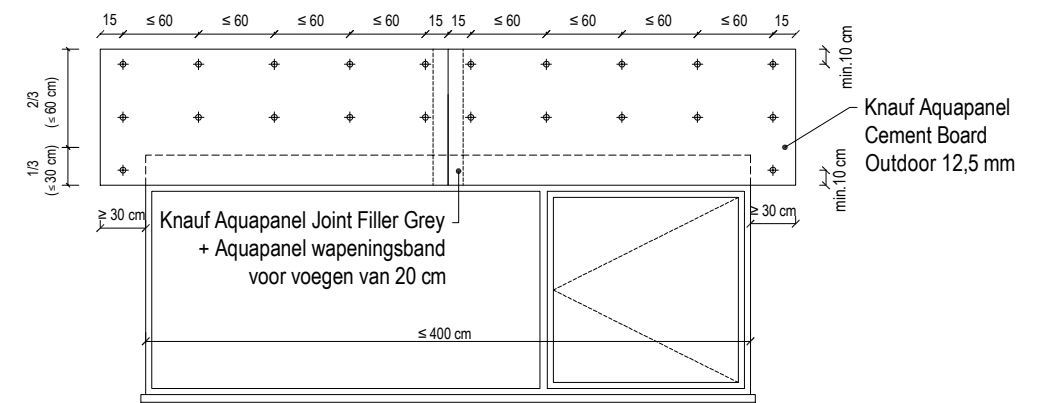
- * Houd bij het plaatsen van de Aquapanel plaat rekening met de 1/3 - 2/3 verhouding tussen het deel dat het rolluik afdekt en het deel dat steunt op de ondergrond en/of de EPS HD isolatie.
- * Raadpleeg de volgende bijkomende details: P322.be-FE-V4 et P322.be-FE-V5

■ Vooraanzicht - Plaatsing van de Knauf EPS 032 isolatie hier tegenaan



P322.be-FE-F5-screen TOEPASSING VAN EEN GEVELISOLATIE VOOR EEN ROLLUIK-/ROLGORDIJKAST

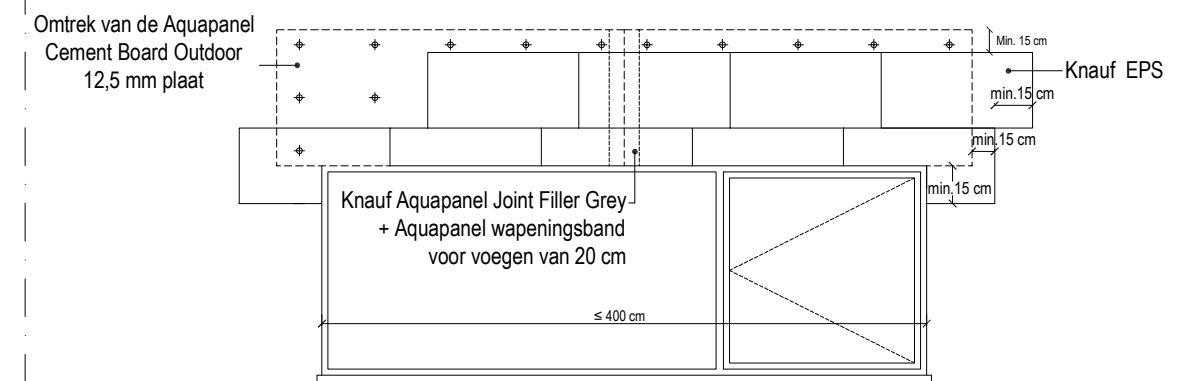
■ Vooraanzicht - Plaatsing van de Knauf Aquapanel plaat



Opmerkingen :

- * Houd bij het plaatsen van de Aquapanel plaat rekening met de 1/3 - 2/3 verhouding tussen het deel dat het rolluik afdekt en het deel dat steunt op de ondergrond en/of de EPS HD isolatie.
- * Raadpleeg de volgende bijkomende details: P322.be-FE-V5

■ Vooraanzicht - Plaatsing van de Knauf EPS 032 isolatie hier tegenaan



INFO

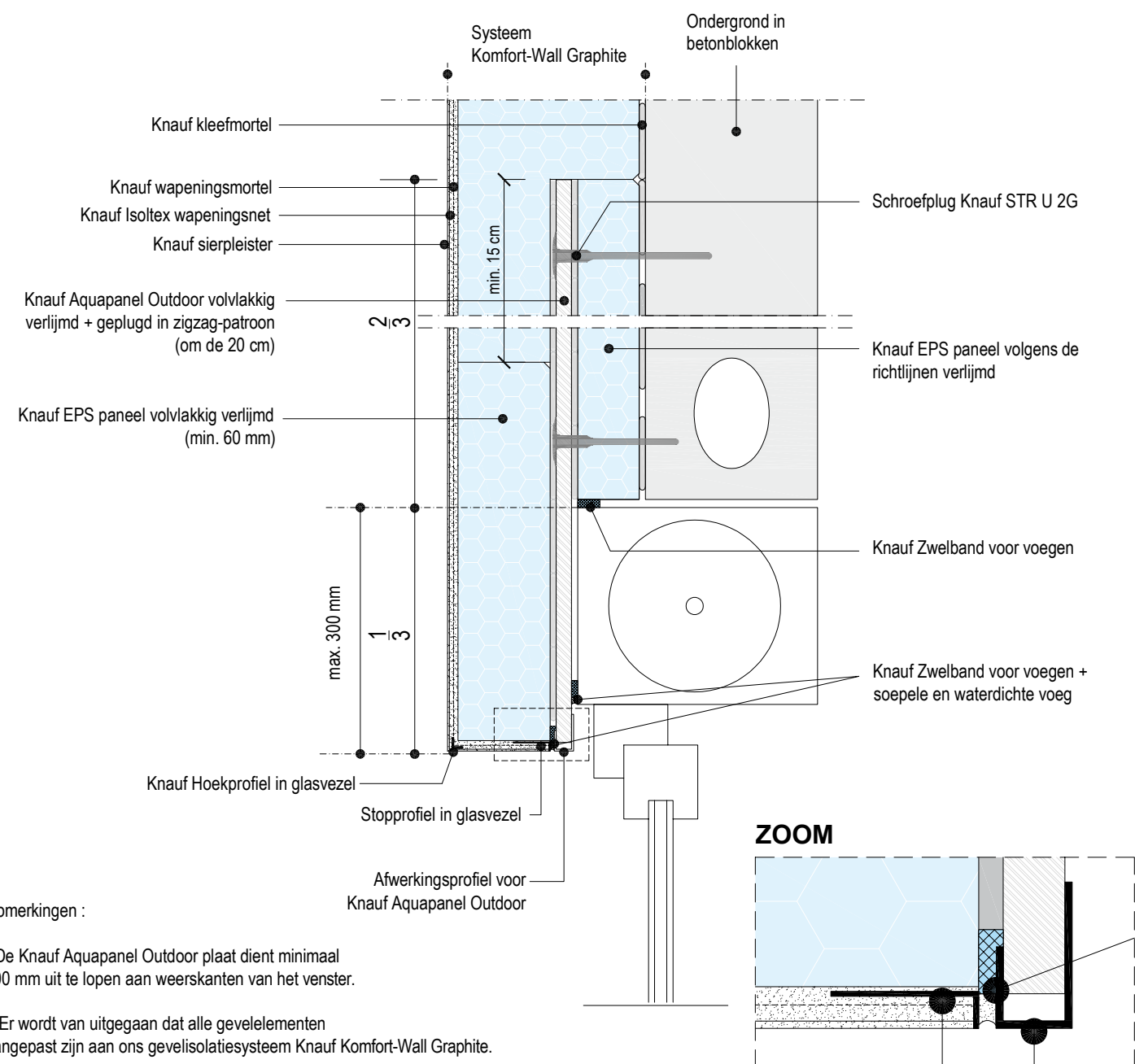
Deze details zijn principeschetsen die in functie van de reële situatie op de werf aangepast moeten worden. Het uiteindelijke detail op de werf zal bestudeerd worden om koudebruggen te vermijden. De verwerkingsvoorschriften van de gebruikte materialen in acht nemen.

INFO

Deze details zijn principeschetsen die in functie van de reële situatie op de werf aangepast moeten worden. Het uiteindelijke detail op de werf zal bestudeerd worden om koudebruggen te vermijden. De verwerkingsvoorschriften van de gebruikte materialen in acht nemen.

P322.be-FE-V4-screen AANSLUITING MET EEN UITSTEKENDE ROLLUIKAST

■ Verticale snede



Opmerkingen :

* De Knauf Aquapanel Outdoor plaat dient minimaal 300 mm uit te lopen aan weerskanten van het venster.

* Er wordt van uitgegaan dat alle gevelelementen aangepast zijn aan ons gevelisolatiesysteem Knauf Komfort-Wall Graphite.

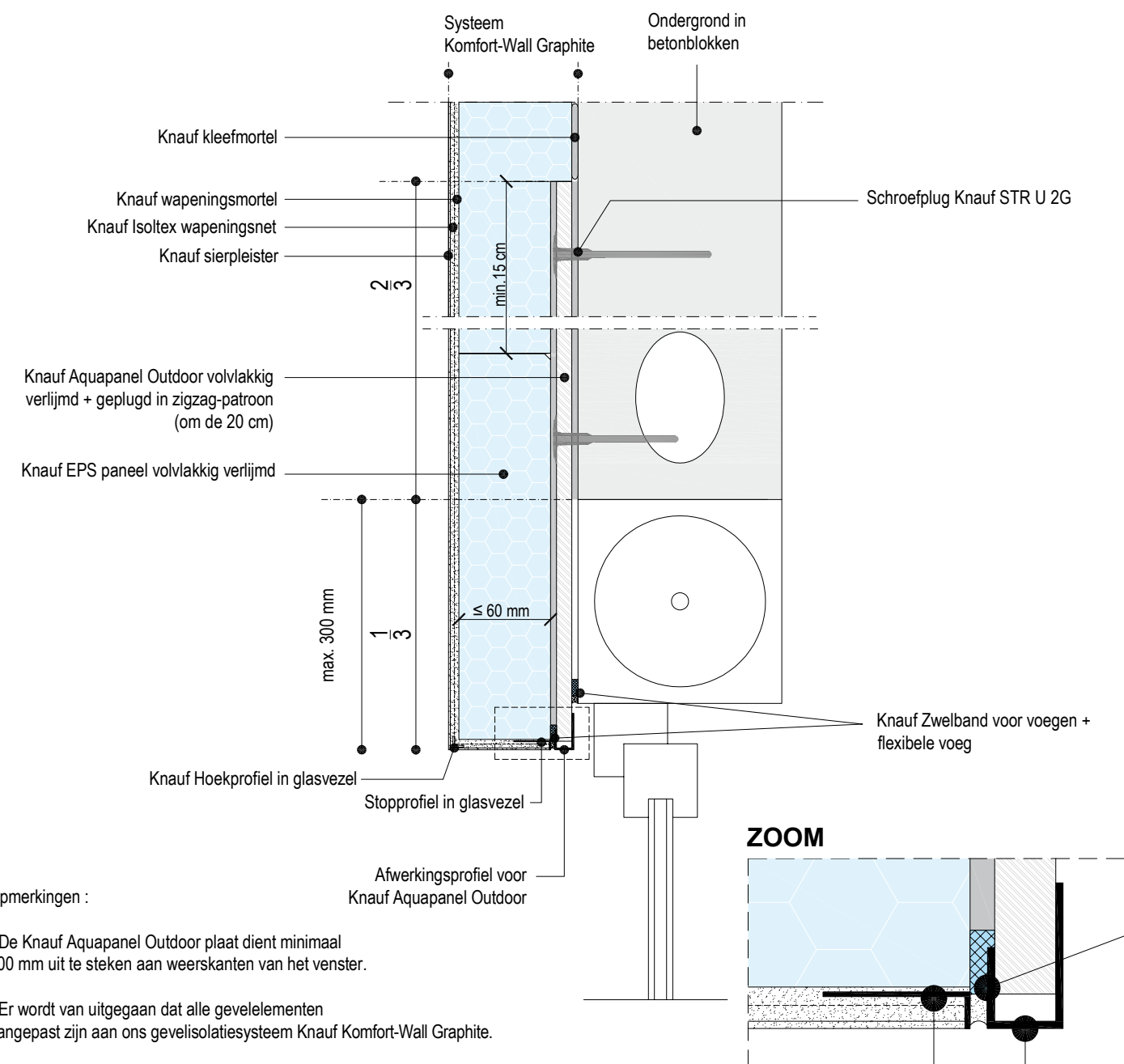
* Controleer de conformiteit van de luchtdichte aansluitingen aan de binnenzijde ter hoogte van het raam en de rolluikkast. Het rolluik wordt gemonteerd volgens de voorschriften van de fabrikant.

INFO

Deze details zijn principeschetsen die in functie van de reële situatie op de werf aangepast moeten worden. Het uiteindelijke detail op de werf zal bestudeerd worden om koudebruggen te vermijden. De verwerkingsvoorschriften van de gebruikte materialen in acht nemen.

P322.be-FE-V5-screen AANSLUITING MET EEN ROLLUIK/ ROLGORDIJKAST

■ Verticale snede



Opmerkingen :

* De Knauf Aquapanel Outdoor plaat dient minimaal 300 mm uit te steken aan weerskanten van het venster.

* Er wordt van uitgegaan dat alle gevelelementen aangepast zijn aan ons gevelisolatiesysteem Knauf Komfort-Wall Graphite.

* Controleer de conformiteit van de luchtdichte aansluitingen aan de binnenzijde ter hoogte van het raam en de rolluikkast. Het rolluik wordt gemonteerd volgens de voorschriften van de fabrikant.

INFO

Deze details zijn principeschetsen die in functie van de reële situatie op de werf aangepast moeten worden. Het uiteindelijke detail op de werf zal bestudeerd worden om koudebruggen te vermijden. De verwerkingsvoorschriften van de gebruikte materialen in acht nemen.

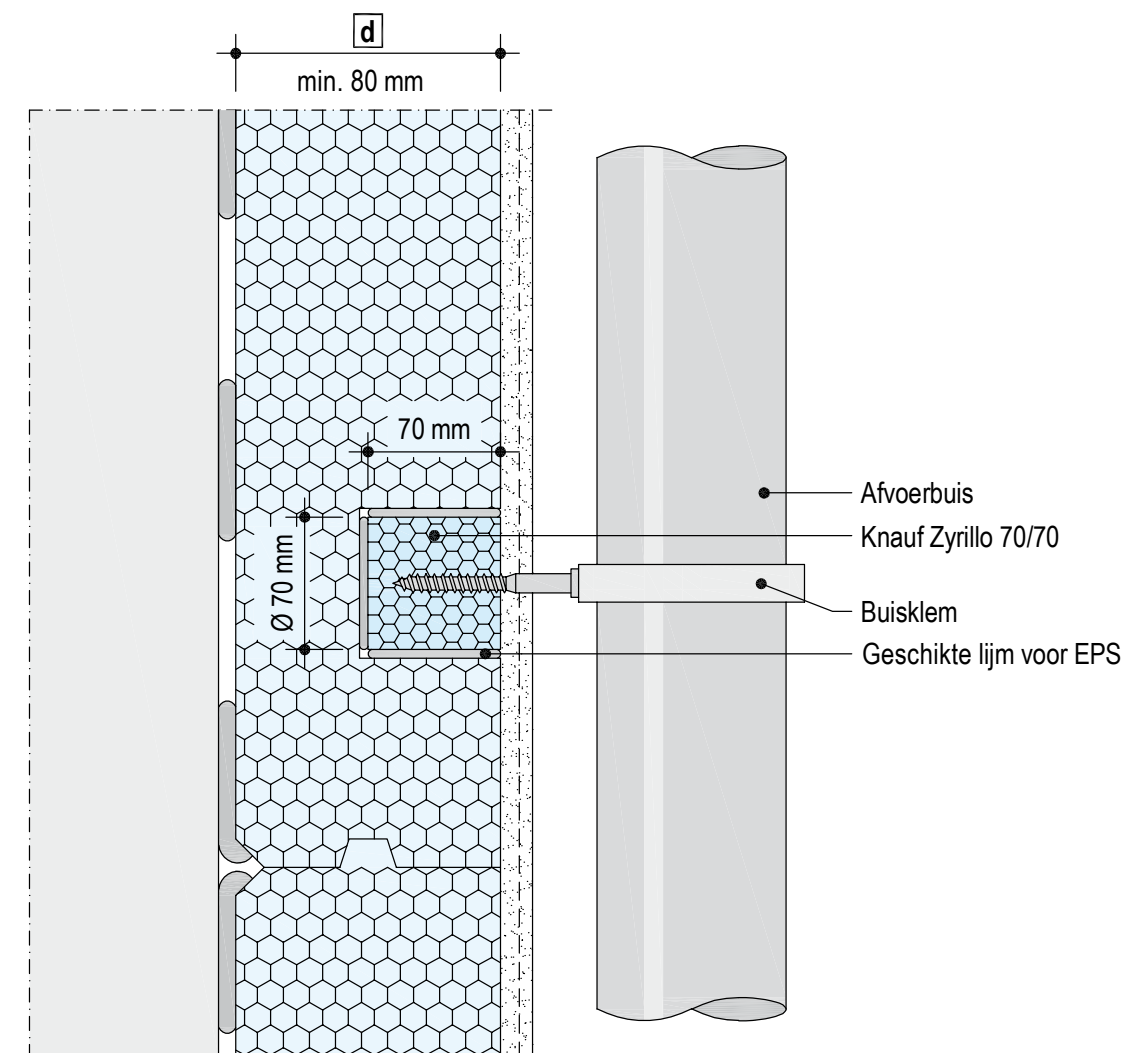


4

OVERIGE GEVELDETAILS

- Bevestiging van afvoerbuizen 29
- Haakse aansluiting muurkap met gevelisolatiesysteem Komfort-Wall Graphite 30
- Plaatsing van het hoekprofiel in glasvezel met druiprand 31

P322.be-EX-V3 BEVESTIGING VAN AFVOERBUIZEN



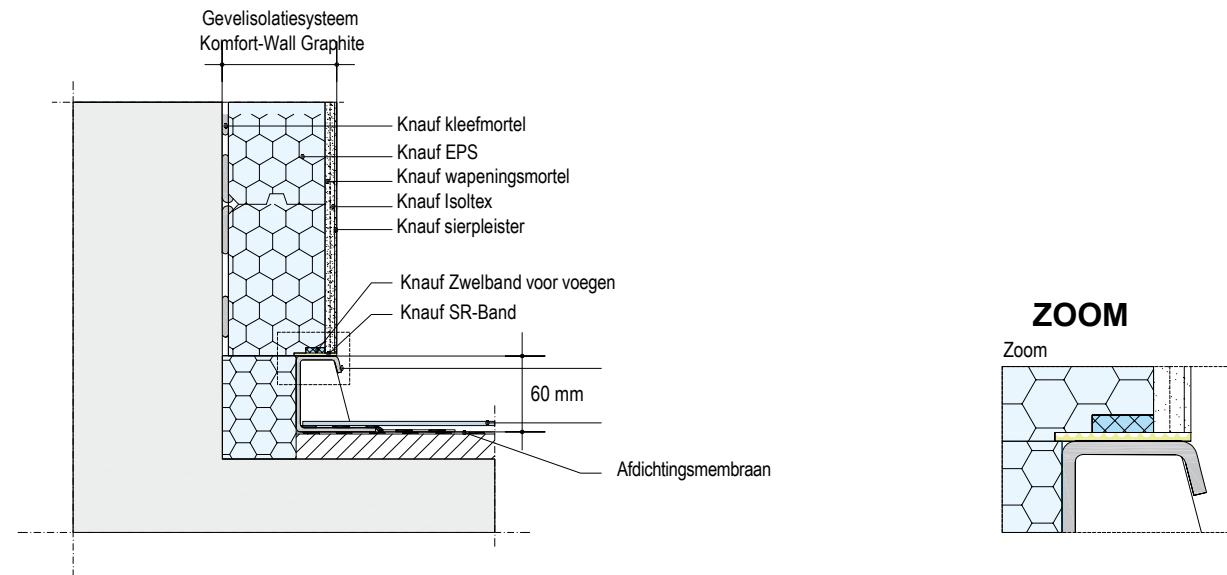
- De positie van de montagecilinder Zyrillo met een schroef markeren alvorens het wapenings- en afwerkpleister aan te brengen.

INFO

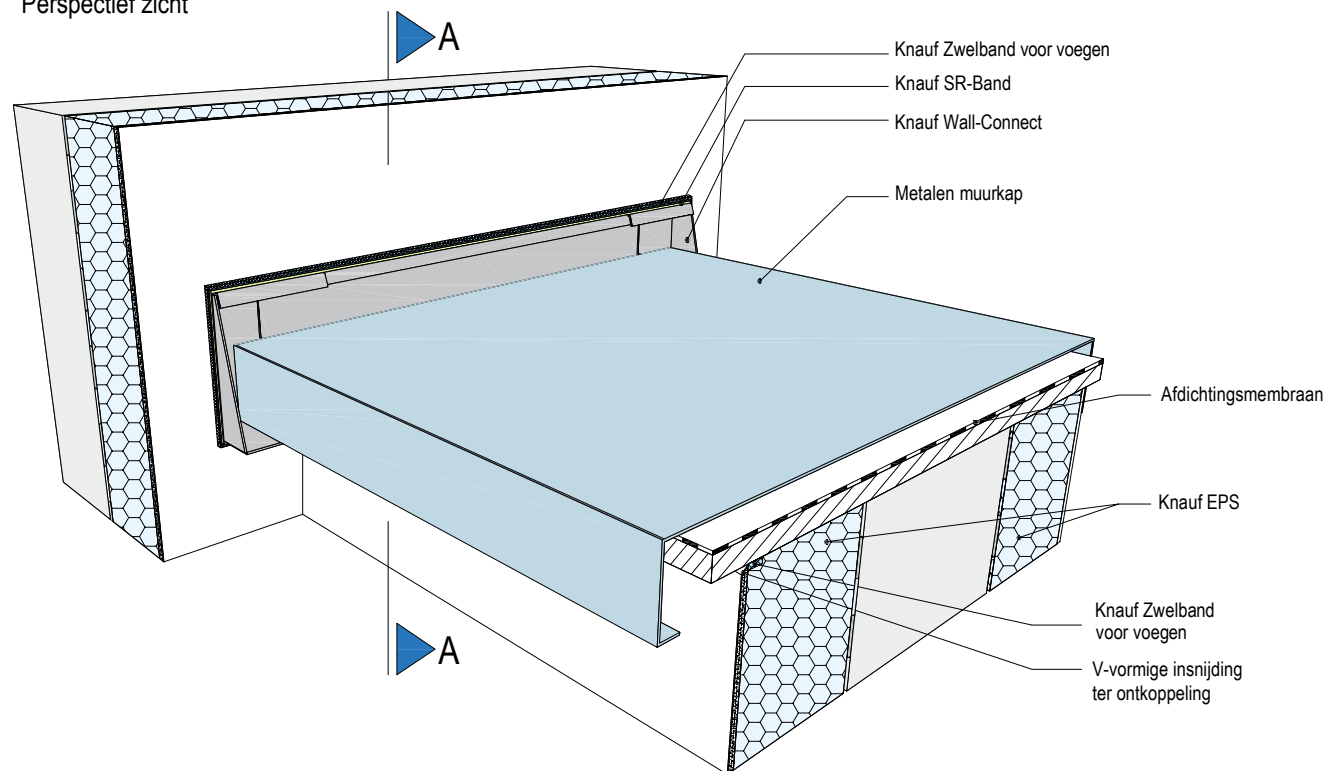
Deze details zijn prinsesetsen die in functie van de reële situatie op de werf aangepast moeten worden. Het uiteindelijke detail op de werf zal bestudeerd worden om bouwknoopen te vermijden. De verwerkingsvoorschriften van de gebruikte materialen in acht nemen.

P322.be-MD-D1 HAAKSE AANSLUITING MUURKAP MET GEVEL-ISOLATIESYSTEEM KOMFORT/WALL GRAPHITE

■ Verticale snede AA



■ Perspectief zicht

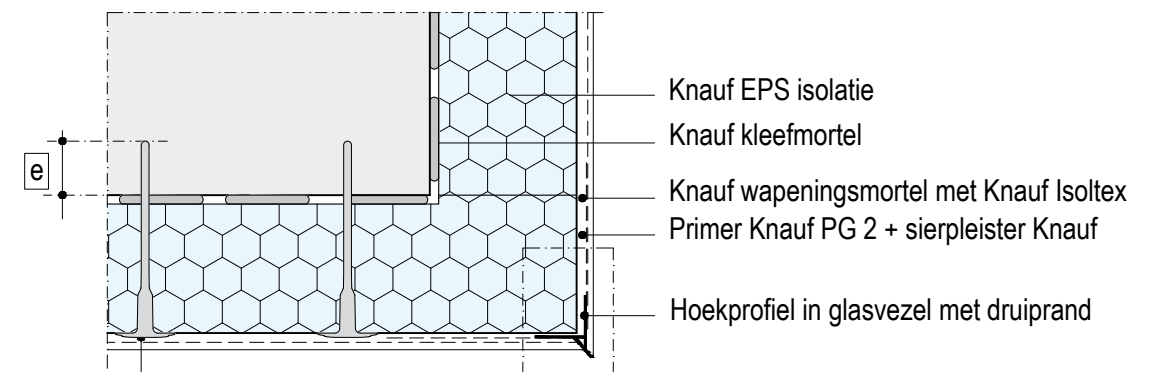


INFO

Deze details zijn principeschetsen die in functie van de reële situatie op de werf aangepast moeten worden. Het uiteindelijke detail op de werf zal bestudeerd worden om bouwknoppen te vermijden. De verwerkingsvoorschriften van de gebruikte materialen in acht nemen.

P322.be-PR-D1 PLAATSIING VAN HET HOEKPROFIEL IN GLASVEZEL MET DRUIPRAND

■ Verticale doorsnede

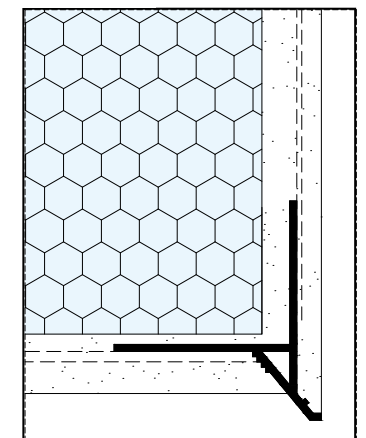


Schroefplug Knauf STR U 2G
Bevestiging (e) in de ondergrond: e ≥ 50 mm
en e ≥ 90 mm in cellenbeton.

Opmerking:

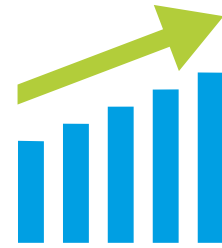
Bij een toepassing in plafondbereik zullen de EPS panelen steeds verlijmd en geplugd worden.

ZOOM



INFO

Deze details zijn principeschetsen die in functie van de reële situatie op de werf aangepast moeten worden. Het uiteindelijke detail op de werf zal bestudeerd worden om bouwknoppen te vermijden. De verwerkingsvoorschriften van de gebruikte materialen in acht nemen.



KNAUF ACADEMY

Dankzij onze studiedagen op hoog niveau en aangepast aan uw behoeften op het terrein verwerft u alle nodige kennis om de uitdagingen van vandaag en morgen aan te gaan. Een voordeel voor u en uw collega's, want opleiding is de sleutel tot de toekomst!

+32 (0)4 273 83 49
academy@knauf.be

PLANNER SUITE

Knauf Planner Suite is uw ultieme productiviteitstool voor projectplanning. Ontdek Planner Suite: een digitaal platform om Knauf Systemen te vinden en toe te passen in uw bouwproject.

Knauf Digital
info@knauf.be

Knauf BIM
technics@knauf.be

VERKOOPTEAM

Bent u een professional en hebt u commerciële vragen? Aarzel niet om contact op te nemen met uw erkende handelaar. Indien u dat wenst, kan ook een afgevaardigde van Knauf u advies geven. Neem contact op met onze helpdesk.

+32 (0)4 273 83 11
info@knauf.be



KNAUF BLUE

Wilt u specifieke informatie over de milieu-impact van onze producten of diensten? Bezoek ons speciaal aan dit thema gewijde platform. Contacteer ons.

blue@knauf.com

KNAUF TECHNICS

Hebt u vragen over de producten of systemen van Knauf? Aarzel niet om contact op te nemen met onze technische dienst.

+32 (0)4 273 83 02
technics@knauf.be

DISTRIBUTION CENTER

We zullen leveren vanuit ons distributiecentrum te Herstal, waar onze Knauf-producten en -systemen worden opgeslagen. Zo kunt u ons assortiment combineren tijdens een enkel transport vanuit ons distributiecentrum.

order.NL@knauf.be

Geniet steeds van de beste service!



Knaufbe



KnaufBelgium



KnaufBelgium



Knauf-belgium



www.knauf.com

Rue du Parc Industriel, 1
B-4480 Engis