

# CHEVILLE À FRAPPER MASSIVE

La cheville à frapper massive convient parfaitement à la fixation des panneaux en fibre de bois directement contre du béton (2000-2600 kg/m<sup>3</sup>). Grâce à sa solidité et à la faible profondeur d'ancrage, la fixation est fiable et durable.

## VERSION STANDARD

La cheville à frapper massive est en acier galvanisé et est fournie avec un outil de montage et des capuchons d'obturation. Les capuchons ont un aspect de fibre de bois en vue d'une finition homogène. Ils sont disponibles dans les couleurs les plus courantes. En outre, les capuchons peuvent être peints dans toutes les couleurs RAL possibles.



## AVANTAGES

- ✓ Montage facile en frappant
- ✓ Montage simple : pré percer, puis mettre en place
- ✓ Petite profondeur d'ancrage
- ✓ Capuchon d'obturation ayant un aspect de fibres de bois en vue d'une finition décorative

## SPÉCIFICATIONS

N° art.	Longueur de la cheville (mm)	Épaisseur du panneau jusqu'à (mm)	Nombre / boîte	N° art.	Longueur de la cheville (mm)	Épaisseur du panneau jusqu'à (mm)	Nombre / boîte
2435322	50	25	100	2440372	140	115	100
2441449	60	35	100	2435326	150	125	100
2435323	75	50	100	2440024	155	130	100
2435324	100	75	100	2440027	170	145	100
2440020	105	80	100	2435327	175	150	100
247357	115	90	100	2440029	195	170	100
2435325	125	100	100	597716	200	175	100
2440022	130	105	100	403122	225	200	100



Pour le montage veuillez utiliser les instructions pour la pose. Celles-ci peuvent être trouvées sur [heraklith.be/fr-be/téléchargements](http://heraklith.be/fr-be/téléchargements)

**Heraklith®**

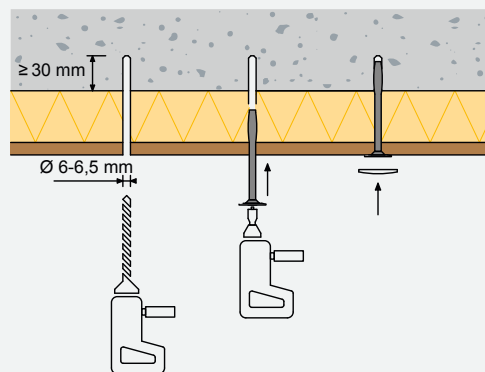
[www.heraklith.be](http://www.heraklith.be)

## INFORMATIONS TECHNIQUES

Catégorie corrosive	C2, >15 ans (120h)*
Force béton C20/25	0,5 kN
Diamètre du bouchon	7 mm
Diamètre de l'anneau	30 mm
Diamètre du chapeau d'obturation	33 mm
Diamètre du trou percé	6 - 6,5 mm
Profondeur du trou percé	30 mm
Profondeur d'ancrage dans le béton	25 mm
Actionnement de la cheville	Accessoire pour le montage
Matériau d'ancrage recommandé	Béton (2000-2600 kg/m <sup>3</sup> )

\* Disponible en option en :

- C4, >15 ans (1000h)
- C5, 5-15 ans (2000h)



Durabilité	Classe de corrosivité (ISO 12944-2)				Unité
	C2	C3	C4	C5	
2-5 ans	-	120	240	720	h (heures d'essai au brouillard salin)
5-15 ans	-	240	480	1440	
> 15 ans	-	480	720	2160	

## ACCESSOIRES

### Capuchons

N° art.	Couleur
2435329	Teinte naturelle
2435328	Blanc



### Forets

Longueur du foret	Diamètre du foret	N° art.
160 mm	Ø 6,5 mm	2436309
210 mm	Ø 6,5 mm	2436310
260 mm	Ø 6,5 mm	2436311
310 mm	Ø 6,5 mm	2436312



### Accessoire pour le montage

Art. No.
2435331



**Voulez-vous plus d'informations? Alors contactez nous**

**KNAUF**

**Knauf Belgique**

Rue du Parc Industriel, 1  
B- 4480 Engis

Tel: + 32 (0)4 273 83 11  
email: [info@knauf.be](mailto:info@knauf.be)

[www.heraklith.be](http://www.heraklith.be)

Nos conditions générales de vente et de livraison s'appliquent à toutes nos offres, communications et conventions, en dépit de toutes dispositions contraires pouvant figurer sur les bons de commande ou autres. Pour un aperçu de nos conditions générales, consultez le site : [heraklith.be/fr-be/downloads](http://heraklith.be/fr-be/downloads). Les textes et illustrations du présent document ont été compilés avec les plus grands soins. Toutefois, des erreurs ne peuvent être exclues. L'éditeur et les rédacteurs ne peuvent être tenus responsables, ni juridiquement ni d'une quelconque autre manière, des informations erronées et des conséquences qui en découleraient.

V2-FR 01/2022

Heraklith® est une marque déposée de Knauf Insulation