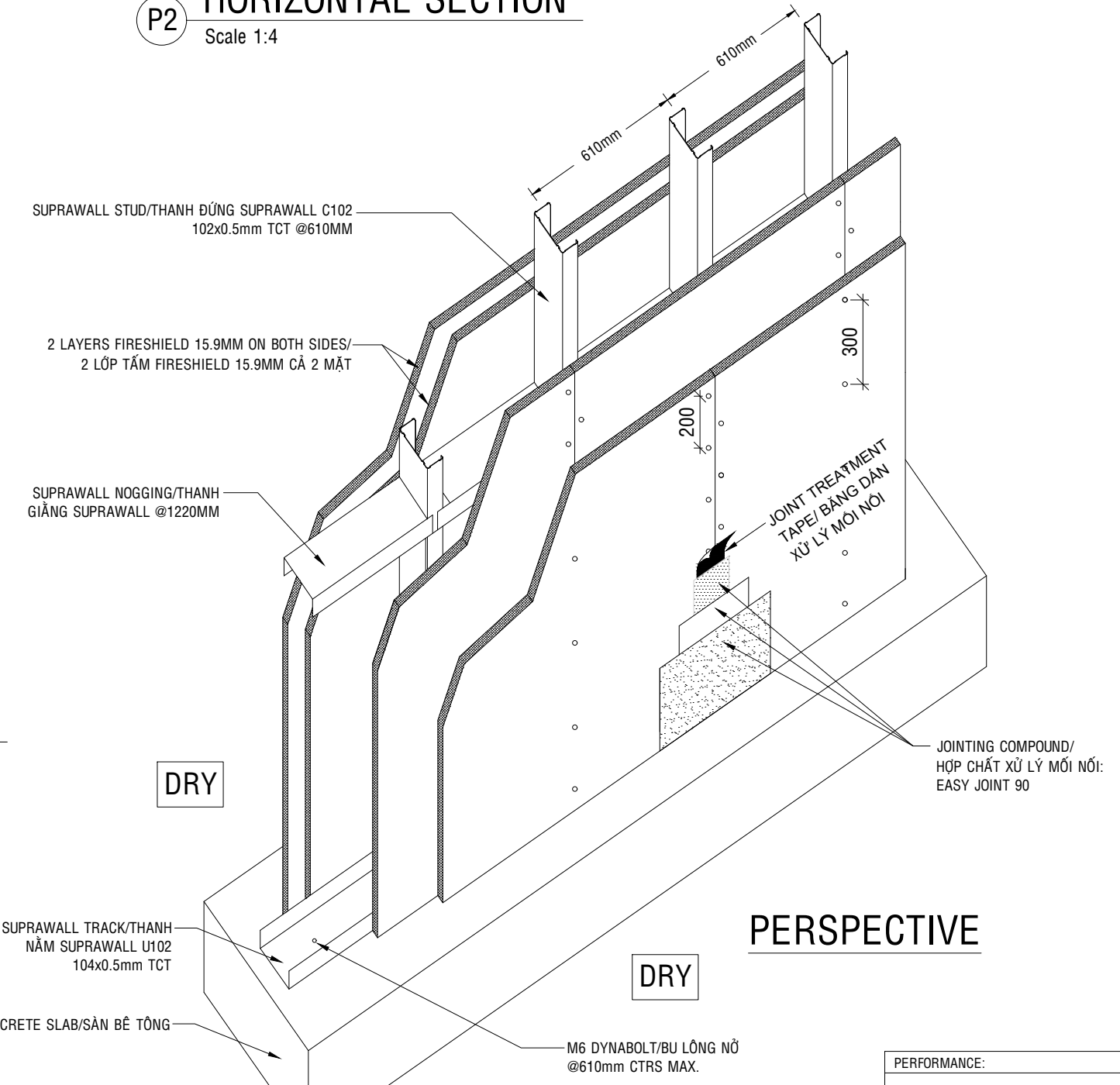
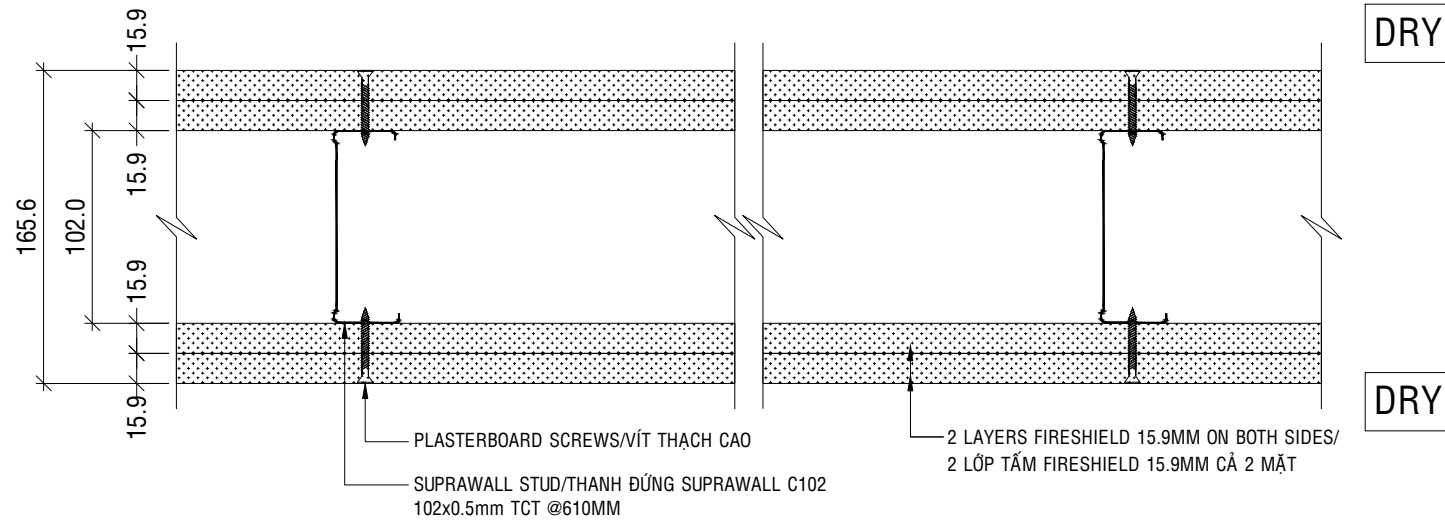
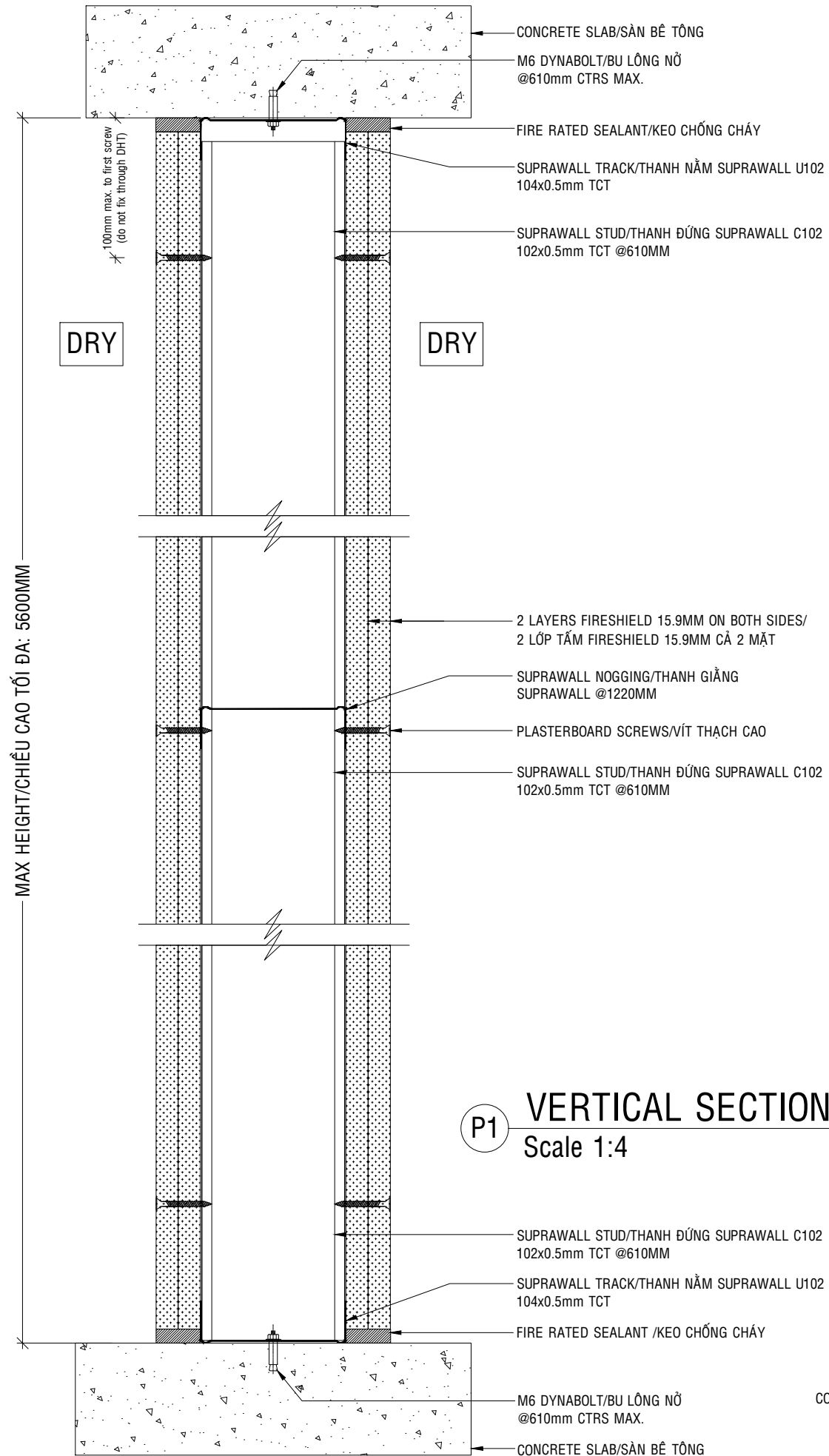


This drawing is our property. Each duplication, utilization or passing on to third persons is forbidden and will be pursued.



KEY PLAN

NOTE

- The drawing should be reviewed and approved by the Structural Engineer of the project. The Steel Studs dimensions will be determined by the height and the wind load speed of every region.
- All maximum heights based on a deflection criteria of L/240 under a static UDL (Uniformly Distributed Load) of 0.25kPa.
- Performance values are for imperforate, jointed systems using only Knauf components and installed to the Knauf specification given. Any alterations may well impair the quoted performance criteria.
- Bản vẽ cần phải được kiểm tra và chấp thuận bởi kỹ sư kết cấu của dự án. Các kích thước khung xương thép sẽ được xác định dựa trên chiều cao và tải trọng gió của từng khu vực.
- Tất cả các kích thước chiều cao tối đa được đưa ra dựa trên tiêu chuẩn độ võng L/240 dưới tác dụng của tải trọng phân bố đều của 0.25kPa.
- Giá trị hiệu suất của hệ thống, chỉ tiết liên kết, chỉ áp dụng cho các hệ thống sử dụng vật tư của Knauf và được lắp đặt theo hướng dẫn kỹ thuật của Knauf. Bất kỳ việc sử dụng vật tư thay thế nào khác đều ảnh hưởng đáng kể đến kết quả nêu trên.

REVISION

INDEX:	MODIFICATION:	DATE:

PRELIMINARY

\* We have tested all data of Drawing / Take-off / Order list conscientiously but do not guarantee their accuracy.

\* The drawings is concept design , not for tender purpose .

**KNAUF**

KNAUF VIET NAM  
Lot B3A, Hiệp Phước IZ, Nhà Bè district, Ho Chi Minh city  
Tel +84 28 39 151 400 Fax +84 28 39 151 395

Project Name: Vietnam

Project Code:

Drawing Title: Suprawall Stud C102+2 Layers FIRESHIELD 15.9mm on both side

System: Drywall System

Drawn: Nguyen Thi Ngoc Minh

Checked: Nguyen Hoang Thong

Scale: 1:4 No. Date: 01 Apr 2025 Rev.

PERFORMANCE:  
MAX HEIGHT : 5600mm (L/240 - 250Pa)  
FIRE RATING : EI 150  
ACOUSTIC RATING : Rw 48dB