

I. Характеристики на Вертикална неносеща симетрична преграда с двустранна облицовка, система Кнауф тип W 112 въз основа на които е извършена оценката:

Таблица № 1

№	Тип на стената (двустранна облицовка - брой слоеве и дебелина на един)	Устойчивост на огън	Междuosово разстояние между CW профилите	Допустима височина в m на устойчива на огън стена, определена като по-малката стойност, получена при механично статично натоварване и при огнево натоварване при профил CW:					Реакция на огън
				Клас	mm	50	75	100	
5	W112 2 x 12,5 Sonicboard +вата 	EI 60	≤ 625	4,00					A2-s1, d0

II. Съставни компоненти

Таблица № 2

№	Продукт	Тип/ Търговско наименование	Характеристики (размери, плътност и др.)	Производител
1.	Профил CW	SUPER MAGNUM PLUS	50/50/0,6 75/50/0,6 100/50/0,6	„Кнауф България“ ЕООД
2.	Профил UW	SUPER MAGNUM PLUS	50/40/0,6 75/40/0,6 100/40/0,6	„Кнауф България“ ЕООД
3.	Гипскартонена плоскост	Кнауф огнезащитна, Тип DF	12,5 и 15 mm, > 800 kg/m ³	„Кнауф България“ ЕООД
4.	Гипскартонена плоскост	Кнауф, Тип А	12,5 mm, > 640 kg/m ³	„Кнауф България“ ЕООД
5.	Гипскартонена плоскост	Кнауф, Тип D 13 Sonicboard	12,5 mm > 800 kg/m ³	„Кнауф България“ ЕООД
6.	Рапиден винт	Кнауф Рапиден винт TN	TN Ø 3,5x25 mm TN Ø 3,5x35 mm TN Ø 3,5x45 mm TN Ø 3,5x55 mm	„Кнауф България“ ЕООД
7.	Пластмасов дюбел с метален винт	К 6x40	Ø 6 x 40 mm	Knauf Gips KG
8.	Анкер пирон	Кнауф анкер пирон	Ø 6 x 35 mm, Ø 6 x 40 mm	Knauf Gesellschaft m.b.H.
9.	Винтов анкер	HILTI HUS 3-P	Ø 6 x 40 mm	Hilti Corporation Business Unit Anchors
10.	Минерална вата	Natur Board Fit	50 mm, 30 kg/m ³	Knauf Insulation d.o.o.
11.	Минерална вата	Multirock Slimpack	50 mm, 30 kg/m ³	ROCKWOOL Romania SRL
12.	Минерална вата	AKU-PLYTA	100 mm, 13,7 kg/m ³	Saint-Gobain Construction Product Polska Sp.z.o.o.
13.	Минерална вата	DECIBEL (AKUSTIK BOARD)	50 mm, 13,8 (16) kg/m ³	Knauf Insulation spol. s.r.o.
14.	Минерална вата	ROCKWOOL AIRROCK	50 mm, 50 kg/m ³	ROCKWOOL Romania SRL
15.	Фугопокривна лента	Стъклофазерна фугопокривна лента		Knauf Gesellschaft m.b.H.
16.	Акустична лента	РЕ уплътняваща лента	50, 70, 95 mm	Astorplast G.m.b.H.

ЗАБЕЛЕЖКА: ЗА НАСТОЯЩАТА СИСТЕМА СЕ ИЗБИРАТ СЪСТАВНИ КОМПОНЕНТИ СЪГЛАСНО ТАБЛИЦИ 1 И 3



№	Продукт	Тип/ Търговско наименование	Характеристики (размери, плътност и др.)	Производител
17.	Шпакловъчна смес	KNAUF Fugenfüller Leicht		Knauf Radika AD
18.	Шпакловъчна смес	KNAUF Uniflott		Knauf Gips KG

ЗАБЕЛЕЖКА: ЗА НАСТОЯЩАТА СИСТЕМА СЕ ИЗБИРАТ СЪСТАВНИ КОМПОНЕНТИ СЪГЛАСНО ТАБЛИЦИ 1 И 3



III. Изисквания към монтажа на Вертикална неносеща симетрична преграда с двустранна облицовка, система Кнауф тип W 112 :

1. Общи изисквания
Таблица № 3

№	Тип на стената	UW профили, крепежи и макс. разстояние между тях			CW профили и макс. междуосово разстояние между тях		Брой на слоевете и дебелина на плоскостите при двустранна облицовка	Крепежи за плоскостите и макс. разстояние между тях			Минерална вата - тип	Фугопокривна лента/ Акустична лента	Шпакловъч на смес	Масивна поддържаща конструкция, към която се захващат щендерните стени ¹⁾
		UW	Крепежи	mm	CW	mm		бр. сл. x d mm	слой - (Ø x дълж.) mm	mm				
1	2	3	4	5	6	7	8	9	10	11	12	13	14	
5.	W112	50/40/0,6	²⁾	1000	50/50/0,6	625	2 x 12,5 Sonicboard D	1 сл.-3,5x25 2 сл.-3,5x35	750 250	DECIBEL 50 mm, 13,8 kg/m ³			стени с обемна плътност ≥ 650 kg/m ³ и подове/тавани с обемна плътност ≥ 1600 kg/m ³	

¹⁾ Устойчивостта на огън на поддържащата конструкция трябва да е ≥ от устойчивостта на огън на щендерната стена, която се фиксира към нея.

²⁾ Дюбел с винт Knauf K6/40



2. Максимално допустими разстояния между монтажните елементи по периметъра на конструкцията

Таблица № 4

Височина на стената	Разстояние между закрепващите елементи с минимум 3 точки за всеки метален профил			
	Пластмасов дюбел Knauf + винт	Стоманен дюбел + винт Knauf K	Многофункционален винт Knauf FN	Винтов анкер HILTI
	Мин. диаметър $\varnothing 6$ mm Мин. дълбочина на монтаж 40 mm	Мин. диаметър $\varnothing 6$ mm Мин. дълбочина на монтаж 40 mm	$\varnothing 4,3 \times 35$ mm или $\varnothing 4,3 \times 65$ mm	Мин. диаметър $\varnothing 5,5$ mm Мин. дълбочина на монтаж 35 mm
m	mm	mm	mm	mm
$\leq 3,00$	1000	1000	500	1000
$> 3,00$ до $\leq 5,00$	500	1000	250	1000
$> 5,00$ до $\leq 6,50$	500	500	250	500
$> 6,50$ до $\leq 12,00$	-	500	-	500

Хоризонталните фуги се разминават с 400 mm във всички слоеве, като всички фуги във всички слоеве се шпакловат, а фугите в най-горния слой се армират със стъклофазерна лента.

3. Горна и странична връзка на щендерни стени системи Кнауф W 112

При избор на варианта за изпълнение на горната връзка е необходимо да се вземе предвид:

- CW профилите на стоманената конструкция не трябва да излизат от хоризонталните пояси на UW профилите;
- възможността за вертикално въздействие на горната поддържаща конструкция върху CW профилите.

Изборът на варианта на горната връзка се базира на:

- височината на стената;
- устойчивостта на огън на стената. Тя определя вертикалното движение Δv_f на стоманената конструкция от CW профили при повишени температури;
- очакваната деформация на горната поддържаща конструкция Δu_f .

Необходимо е да се има предвид, че:

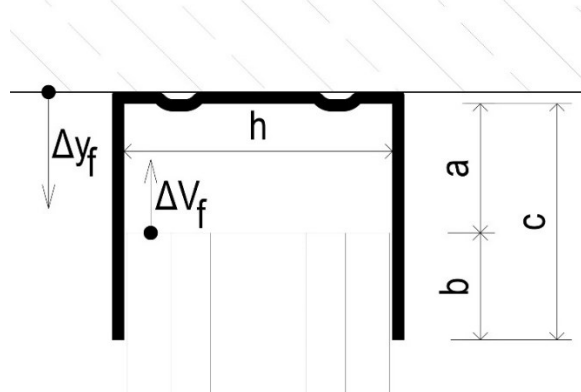
- Вертикалното движение (удължение) на горната част на CW профилите на стоманената конструкция Δv_f има положителна стойност;
- Намаляването на горната част на стоманените CW профили, означено като v_f , има отрицателна стойност;

- Деформацията на горната поддържаща конструкция Δy_f е положителна и трябва да бъде предвидена от проектанта на конструкцията.

За реализацията на тези връзки е необходимо диапазона на вертикално движение на CW профилите на стоманената конструкция да отговарят на следните условия:

1. $\Delta v_f + \Delta y_f < a$ при движение на горния край нагоре;
2. $\Delta v_f + b > 0$ при движение на горния край надолу.

Изграждането на горната връзка на стената към елемента на поддържащата конструкция трябва да има възможност да поеме температурното разширяване на вертикалната стоманена носеща конструкция Δv_f и деформацията на стената по време на огнево въздействие. Трябва се има предвид поведението на основата (горната поддържаща конструкция), към която се монтира високата стена. Използват се UW профили със следните размери, означени на фиг. 1.



Фиг. 1. Означения на размерите на UW профила

Ако при изчисленията при проектирането не се получат други резултати, се приема, че:

- движението нагоре на горния ръб на CW профилите на стоманената конструкция на стената (Δv_f) се взема от стойностите от таблица № 5.

Таблица № 5. Движение на металната конструкция на стената при високи температури

Височина на стената H , m	4	6	7	8	9	10	11	12
Движение на конструкцията Δv_f , mm	10	20	25	30	35	40	50	60

Стойностите на Δv_f в таблица № 5, разглеждат само удължаването на стената, подложена на повишени температури. Общата стойност на параметъра "a" се определя по долната зависимост.

$a \geq \Delta v_f + \Delta y_f$ отразява както удължението на стената, така и максималната стъпка на горната поддържаща конструкция при условия на натоварване.

- Движението надолу на горната част на стоманените CW профили за стени с височина над 6,5 m е до $\Delta v_f < -50$ mm.

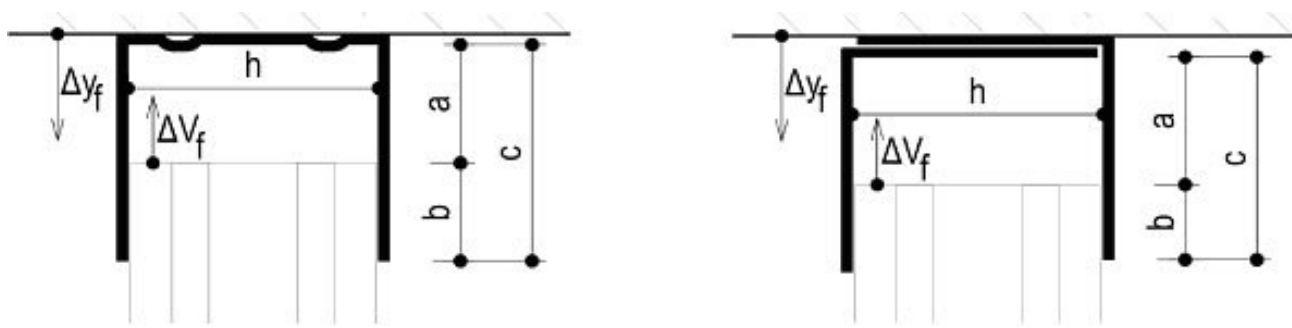
- Деформацията надолу на горната поддържаща конструкция Δu_f , е равна на деформацията ѝ при нормални условия (стойност, която трябва да бъде посочена от проектанта).

Изборът на тип (вариант) на горната връзка при висока гипсова стена със строителна конструкция се извършва съгласно таблица № 6.

Таблица № 6. Избор типа на горната връзка

a, mm	≤ 10	≤ 20	≤ 30	≤ 40	≤ 60	≤ 170
Тип на връзката	Фиг. 3	Фиг. 4	Фиг. 5	Фиг. 6	Фиг. 7	Фиг. 8

Горните хоризонтален профили може да се изпълнят с UW или два L- образни профили (фиг. 2).



UW профили h=50/75/100/125/150 mm

U/2xL профили h=50/75/100/125/150 mm

Фиг. 2. Профили за горна връзка

Горните UW профили с дължина на пояса до 60 mm трябва да изработени от стомана с дебелина 0,6 mm. Горните UW/U/2xL профили с дължина на поясите до 120 mm трябва да са изработени от стомана с дебелина 1 mm. Профилите с дължина на поясите по-големи от 120 mm трябва да са изработени от стомана с дебелина 2 mm.

Изборът на вариант на горната връзка на стената и стойностите на a, b и c за UW, U или 2xL профилите се извършва на база данните от таблица № 7.

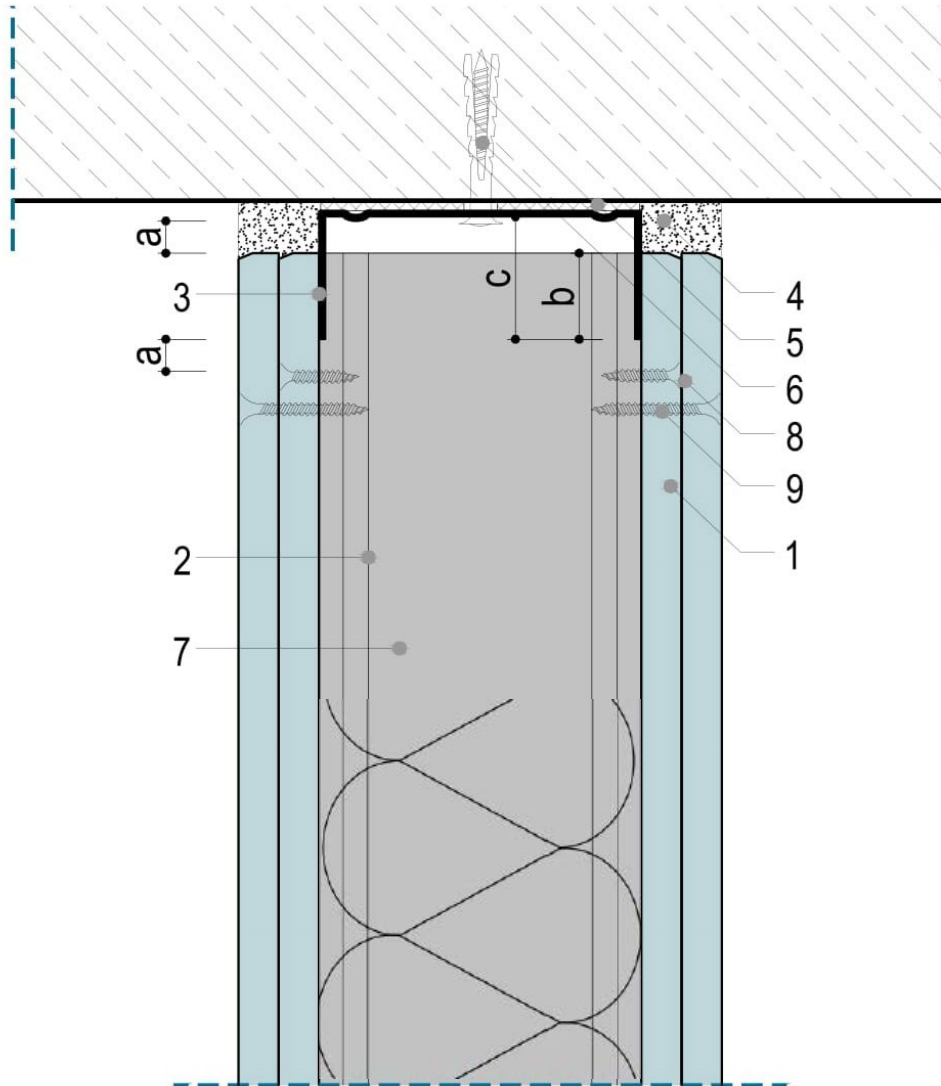
Таблица № 7. Размери на UW, U или 2xL профилите

y_f , mm v_f , mm	0	10	20	30	40	50	60	70	80
0	c= 40 a= 10 b= 30	c= 40 a= 10 b= 30	c= 40 a= 20 b= 20	*c=60/100 a= 30 b=30/70	c= 100 a= 40 b= 60	c= 100 a= 50 b= 50	c= 120 a= 60 b= 60	c= 140 a= 70 b= 70	c= 140 a= 80 b= 60
10	c= 40 a= 10 b= 30	c= 40 a= 20 b= 20	*c=60/100 a= 30 b=30/70	c= 100 a= 40 b= 60	c= 100 a= 50 b= 50	c= 120 a= 60 b= 60	c= 140 a= 70 b= 70	c= 140 a= 80 b= 60	c= 140 a= 90 b= 50
20	c= 40 a= 20 b= 20	*c=60/100 a= 30 b=30/70	c= 100 a= 40 b= 60	c= 100 a= 50 b= 50	c= 120 a= 60 b= 60	c= 140 a= 70 b= 70	c= 140 a= 80 b= 60	c= 140 a= 90 b= 50	c= 150 a= 100 b= 50
30	*c=60/100 a= 30 b=30/70	c= 100 a= 40 b= 60	c= 100 a= 50 b= 50	c= 120 a= 60 b= 60	c= 140 a= 70 b= 70	c= 140 a= 80 b= 60	c= 140 a= 90 b= 50	c= 150 a= 100 b= 50	c= 170 a= 110 b= 60
40	c= 100 a= 40 b= 60	c= 100 a= 50 b= 50	c= 120 a= 60 b= 60	c= 140 a= 70 b= 70	c= 140 a= 80 b= 60	c= 140 a= 90 b= 50	c= 150 a= 100 b= 50	c= 170 a= 110 b= 60	c= 170 a= 120 b= 50
50	c= 100 a= 50 b= 50	c= 120 a= 60 b= 60	c= 140 a= 70 b= 70	c= 140 a= 80 b= 60	c= 140 a= 90 b= 50	c= 150 a= 100 b= 50	c= 170 a= 110 b= 60	c= 170 a= 120 b= 50	c= 200 a= 130 b= 70
60	c= 120 a= 60 b= 60	c= 140 a= 70 b= 70	c= 140 a= 80 b= 60	c= 140 a= 90 b= 50	c= 150 a= 100 b= 50	c= 170 a= 110 b= 60	c= 170 a= 120 b= 50	c= 200 a= 130 b= 70	c= 200 a= 140 b= 60
70	c= 140 a= 70 b= 70	c= 140 a= 80 b= 60	c= 140 a= 90 b= 50	c= 150 a= 100 b= 50	c= 170 a= 110 b= 60	c= 170 a= 120 b= 50	c= 200 a= 130 b= 70	c= 200 a= 140 b= 60	c= 200 a= 150 b= 50
80	c= 140 a= 80 b= 60	c= 140 a= 90 b= 50	c= 150 a= 100 b= 50	c= 170 a= 110 b= 60	c= 170 a= 120 b= 50	c= 200 a= 130 b= 70	c= 200 a= 140 b= 60	c= 200 a= 150 b= 50	c= 220 a= 170 b= 50

* Могат да се използват UW 60 или U или 2xL 100 профили

3.3. Типове връзки за система Knauf W112 - 2x(2x12,5) Sonicboard D

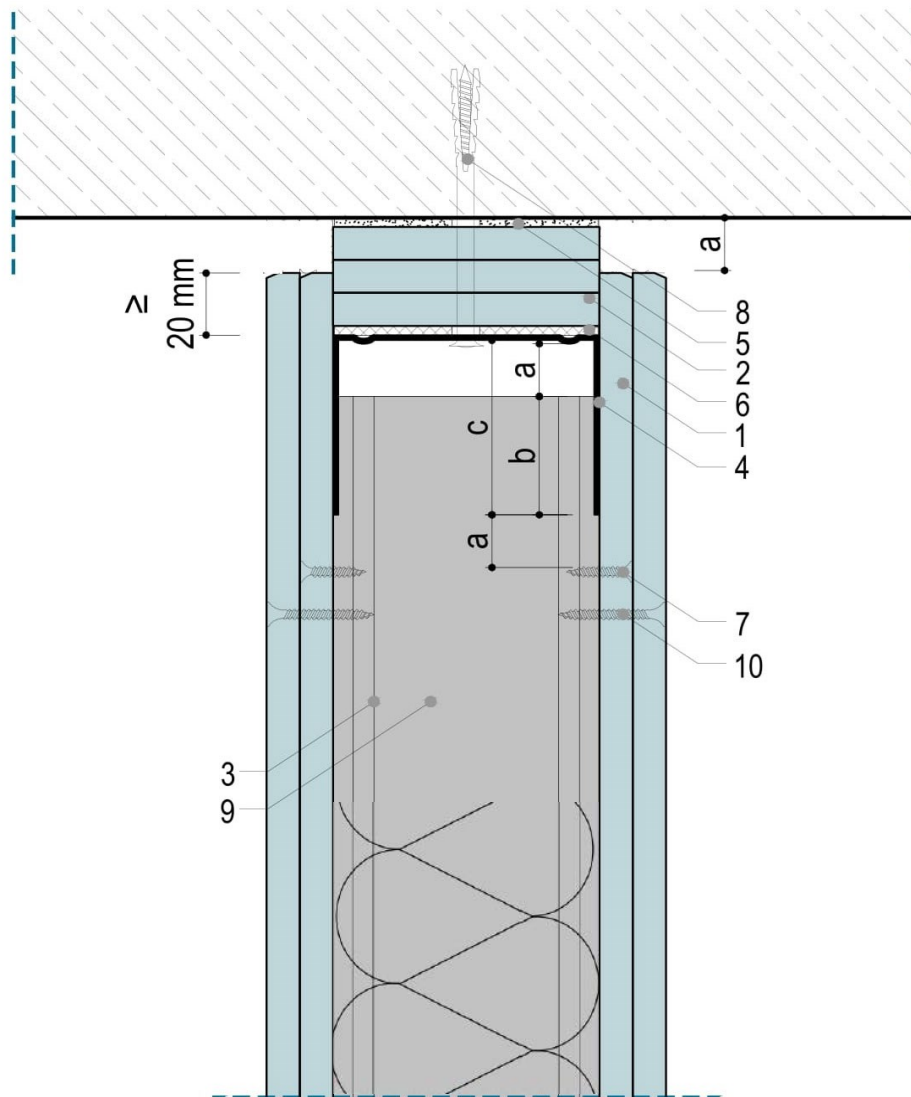
3.3.1. Горна връзка за стени с височина до 4 m и $a \leq 10$ mm



- 1- Гипскартон Knauf тип Sonicboard D (2x12.5 mm);
- 2- Knauf CW профил;
- 3- Knauf UW профил($c= 40$ mm; $a \leq 10$ mm);
- 4- Свързващо гипсово съединение Knauf;
- 5- Акустична лента Knauf;
- 6- Дюбели с винтове;
- 7- Минерална вата 50 mm - 13,8 kg/m³;
- 8- Винтове за гипскартон Knauf TN 3,5x25 mm на разстояние 500 mm;
- 9- Винтове за гипскартон Knauf TN 3,5x35 mm на разстояние 250 mm.

Фиг. 3. Горна връзка за стени с височина до 4 m и $a \leq 10$ mm

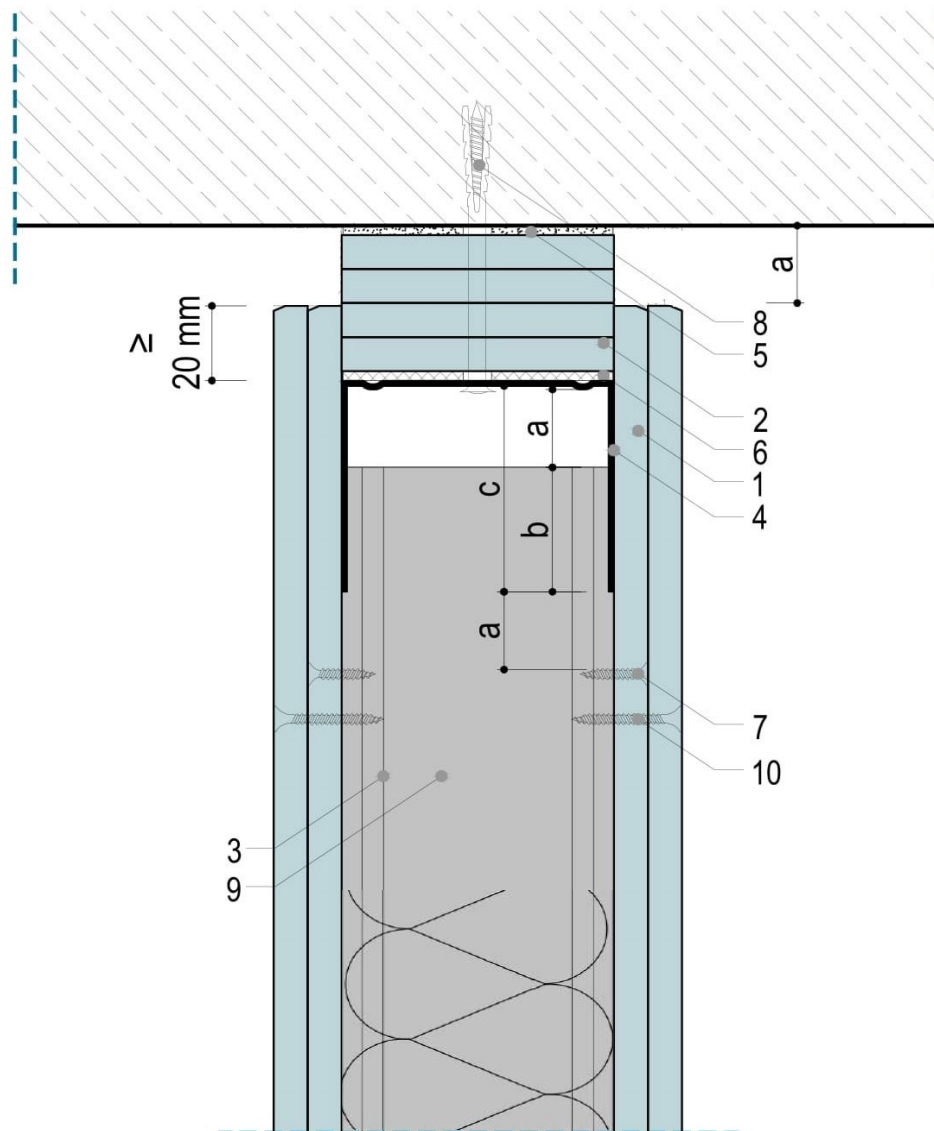
3.3.2. Горна връзка за стени с височина до 4 m и $a \leq 20$ mm



- 1 - Гипскартон тип Sonicboard D (2x12,5 mm);
- 2 - Ленти от гипскартон тип Sonicboard D (2x12,5 mm);
- 3 - CW профил Кнауф;
- 4 - UW профил Кнауф ($c \geq 40$ mm; $a \leq 20$ mm);
- 5 - Свързващо гипсово съединение Кнауф;
- 6 - Акустична лента Кнауф;
- 7 - Винтове за гипскартон Кнауф TN 3,5x25 mm на разстояние 500 mm;
- 8 - Дюбели с винтове;
- 9 - Минерална вата 50 mm - 13.8 kg/m³;
- 10 - Винтове за гипскартон Кнауф TN 3,5x35 mm на разстояние 250 mm.

Фиг. 4. Горна връзка за стени с височина до 4 m и $a \leq 20$ mm

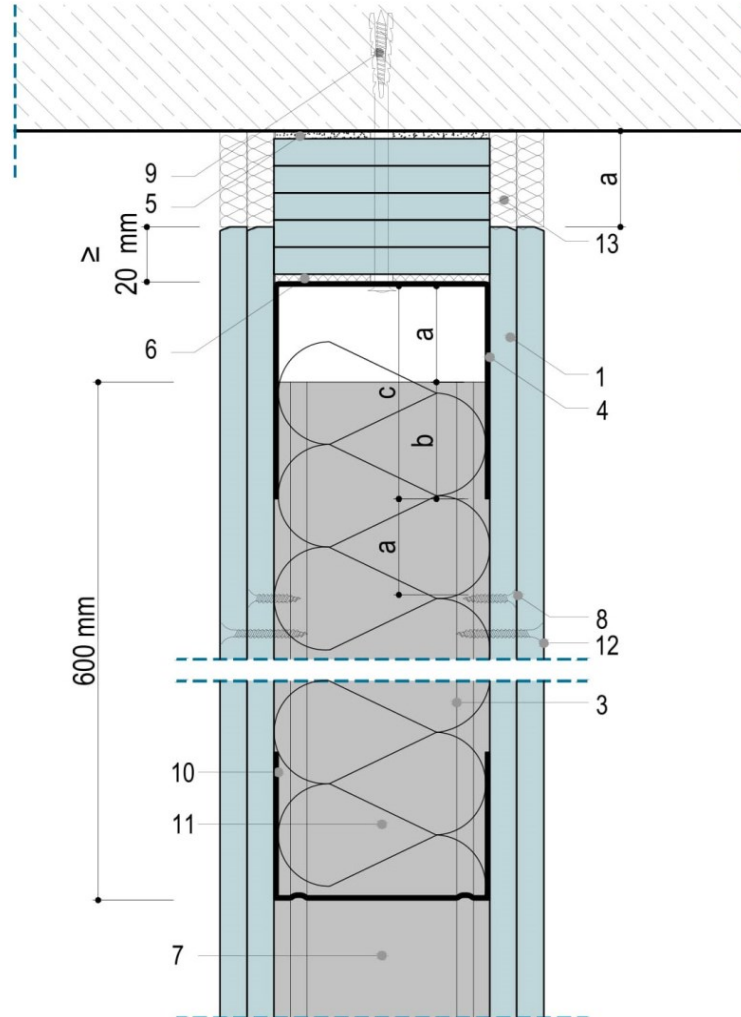
3.3.3. Горна връзка за стени с височина до 4m и $a \leq 30$ mm



- 1 - Гипскартон Кнауф тип Sonicboard D (2x12.5 mm);
- 2 - Ленти от гипскартон тип Sonicboard D (4x12,5 mm);
- 3 - CW профил Кнауф;
- 4 - UW профил Кнауф ($c \geq 60$ mm; $a \leq 30$ mm);
- 5 - Свързващо гипсово съединение;
- 6 - Акустична лента Кнауф;
- 7 - Винтове за гипскартон Кнауф TN 3,5x25 mm на разстояние 500 mm;
- 8 - Дюбели с винтове;
- 9 - Минерална вата 50 mm - 13,8 kg/m³;
- 10 - Винтове за гипскартон Кнауф TN 3,5x35 mm на разстояние 250 mm.

Фиг. 5. Горна връзка за стени с височина до 4 m и $a \leq 30$ mm

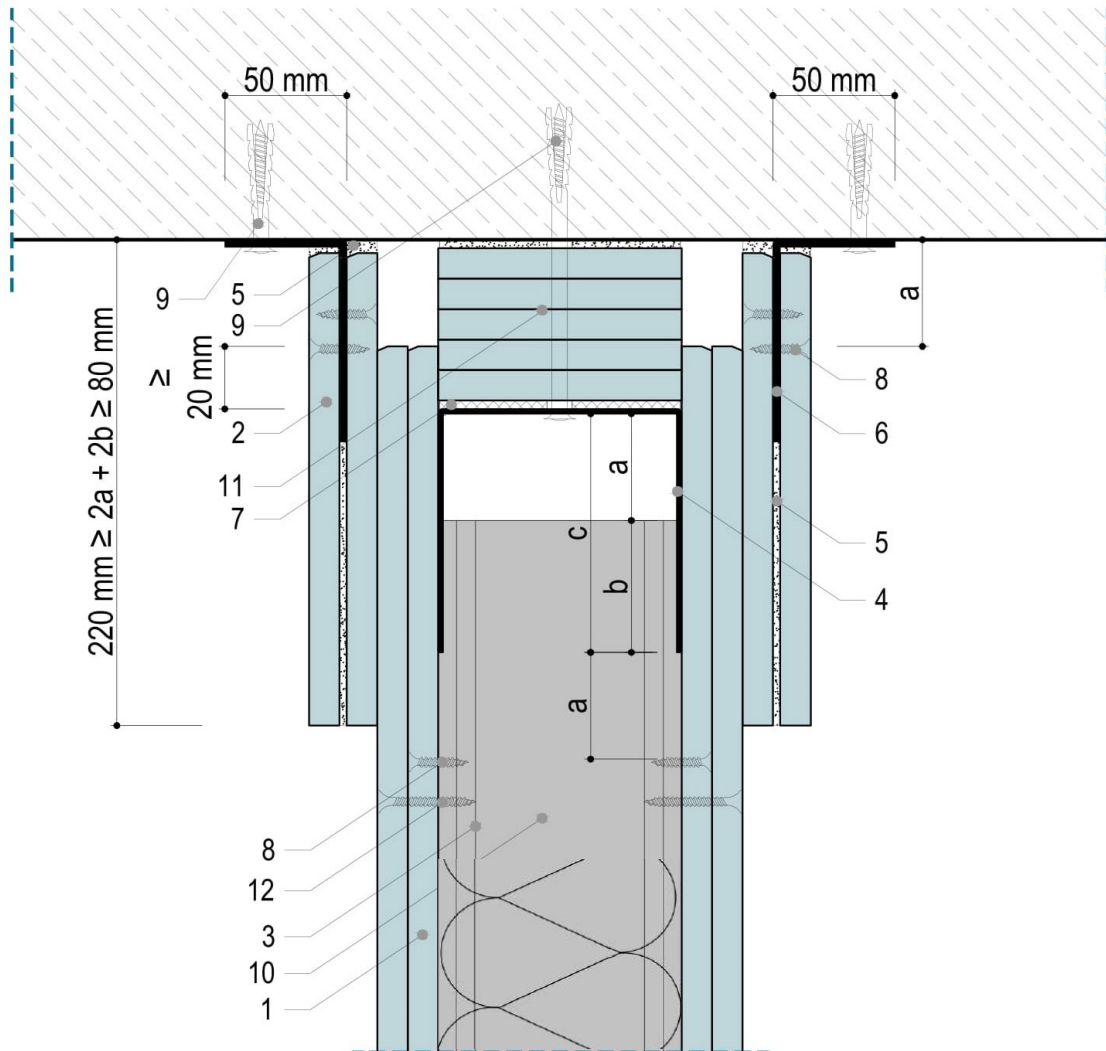
3.3.4. Горна връзка за стени с височина до 4 m и $a \leq 40$ mm



- 1 - Гипскартон Knauf тип Sonicboard D (2x12,5 mm);
- 2 - Ленти от гипскартон тип Sonicboard D (5x12,5 mm);
- 3 - CW профил Knauf;
- 4 - Knauf U-образен профил с дебелина 1 mm ($c=100$ mm; $a \leq 40$ mm);
- 5 - Свързващо гипсово съединение;
- 6 - Акустична лента Knauf;
- 7 - Минерална вата 50 mm - 13.8 kg/m^3 ;
- 8 - Винтове за гипскартон Knauf TN 3,5x25 mm на разстояние 500 mm;
- 9 - Дюбели с винтове;
- 10 - Knauf UW профил, дебелина на стоманата 0,6 mm;
- 11 - Минерална вата с плътност 30 kg/m^3 ;
- 12 - Винтове за гипскартон Knauf TN 3,5x35 mm на разстояние 250 mm;
- 13 - Ленти по ръбовете от минерална вата с дебелина 13 mm, обемна маса $\geq 70 \text{ kg/m}^3$ и температура на топене $\geq 1000^\circ\text{C}$.

Фиг. 6. Горна връзка за стени с височина до 4 m и $a \leq 40$ mm

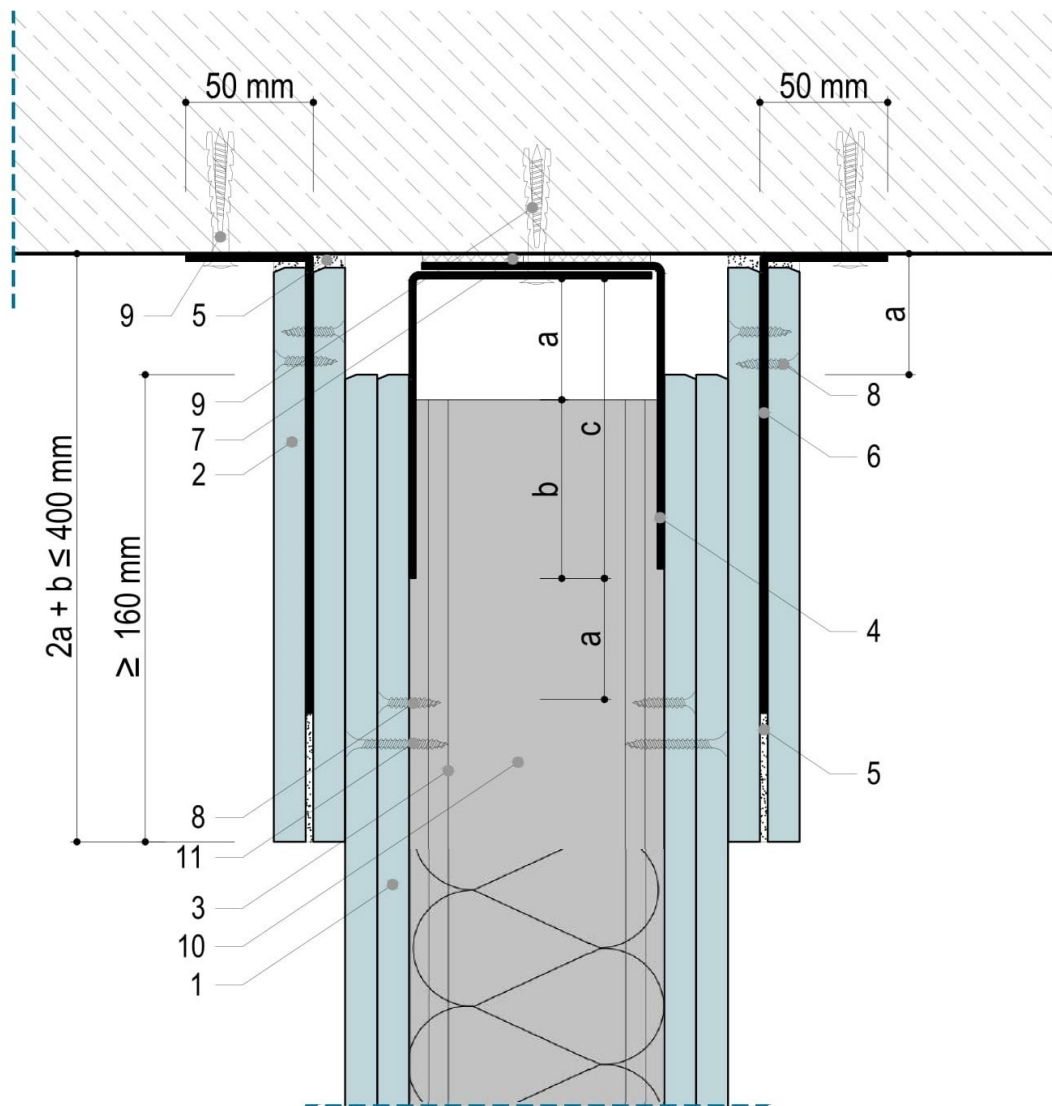
3.3.5. Горна връзка за стени с височина до 4 m и $a \leq 60$ mm



- 1 - Гипскартон Knauf тип Sonicboard D с дебелина (2x12,5 mm);
- 2 - Ленти от гипскартон Knauf тип Sonicboard D с дебелина (2x12,5 mm);
- 3 - CW профил Knauf;
- 4 - Knauf U-образен профил с дебелина 1 mm, ($c \leq 120$ mm; $a \leq 60$ mm);
- 5 - Свързващо гипсово съединение Knauf;
- 6 - Стоманен ъгъл 93°, (50x80/1) mm;
- 7 - Акустична лента Knauf;
- 8 - Винтове за гипскартон Knauf TN 3,5x25 mm на разстояние 500 mm;
- 9 - Дюбели с винтове;
- 10 - Минерална вата 50 mm - 13,8 kg/m³;
- 11 - Ленти от гипскартон Knauf тип Sonicboard D (6x12,5 mm);
- 12 - Винтове за гипскартон Knauf TN 3,5x35 mm на разстояние 250 mm.

Фиг. 7. Горна връзка за стени с височина до 4,0 m и $a \leq 60$ mm

3.3.6. Горна връзка за стени с височина до 4 m и $a \leq 170$ mm

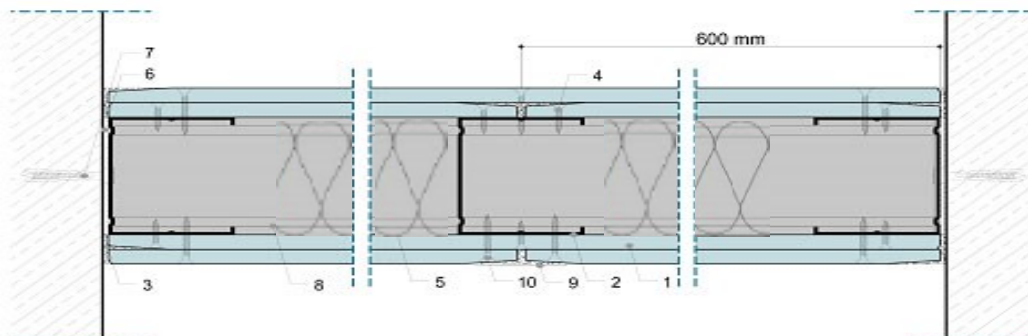


- 1 - Гипскартон Knauf тип Sonicboard D (2x12,5 mm);
- 2 - Ленти от гипскартон Knauf тип Sonicboard D (2x12,5 mm);
- 3 - CW профил Knauf;
- 4 - Knauf U-образен профил с дебелина 2 mm, ($c \leq 220$ mm; $a \leq 170$ mm);
- 5 - Свързващо гипсово съединение Knauf;
- 6 - Стоманен ъгъл 93° L = 50 mm x 80 mm x 1 mm (за $a \leq 60$ mm), L=(50x180x1) mm (за $a \leq 170$ mm);
- 7 - Акустична лента Knauf;
- 8 - Винтове за гипскартон Knauf TN 3,5x25 mm на разстояние 500 mm;
- 9 - Дюбели с винтове;
- 10 - Минерална вата 50 mm - 13,8 kg/m³;
- 11 - Винтове за гипскартон Knauf TN 3,5x35 mm на разстояние 250 mm.

Фиг. 8. Горна връзка за стени с височина до 4,0 m и $a \leq 170$ mm

3.3.7. Връзка със странични строителни елементи

Предвижда се връзката на гипсовите стени със страничните строителни елементи да се осъществява посредством долните варианти.



- 1 - Гипскартон Knauf тип Sonicboard D (2x12,5 mm);
- 2 - CW профил Knauf;
- 3 - Свързващо гипсово съединение Knauf;
- 4 - Винтове за гипскартон Knauf TN 3,5x25 mm на разстояние 500 mm;
- 5 - Минерална вата 50 mm - 13,8 kg/m³;
- 6 - Акустична лента Knauf;
- 7 - Дюбели с винтове;
- 8 - Knauf UW профил;
- 9 - Лента от стъклени влакна Knauf;
- 10- Винтове за гипскартон Knauf TN 3,5x35 mm на разстояние 250 mm.

Фиг. 9. Странична връзка на стената с височина до 4 m