



**KNAUF**CEILING  
Solutions

## FICHE TECHNIQUE HERADESIGN® Corridor



HERADESIGN® Corridor est un élément de plafond destiné aux couloirs, comprenant un profil et une cornière à gradins.

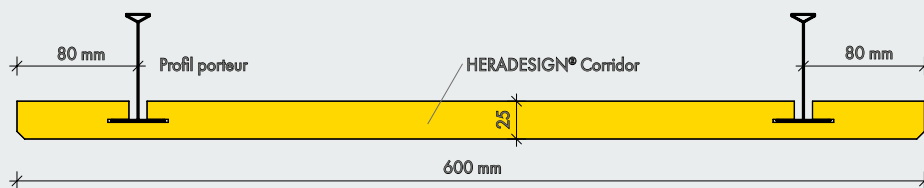
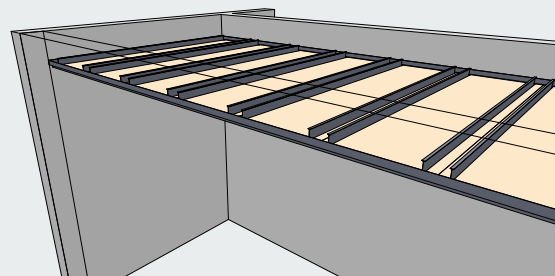
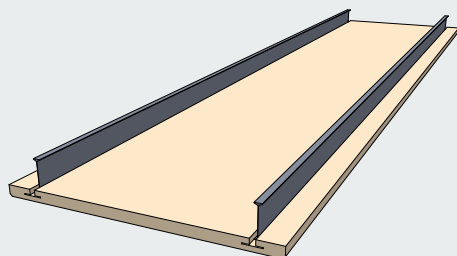
- Système autoportant comprenant toutes les pièces requises
- Installation dissimulée sans ossature visible
- Aucune suspenso requise
- Simplicité et rapidité d'installation
- Chaque panneau est démontable indépendamment pour faciliter l'accès au plénum
- Les panneaux peuvent être fabriqués dans des longueurs spéciales pour s'adapter à la largeur du couloir
- Disponible dans toute la gamme de couleurs HERADESIGN®
- Disponible dans les classes d'incendie A2-s1,d0 et B-s1,d0 2

[KNAUFCEILINGSOLUTIONS.COM](http://KNAUFCEILINGSOLUTIONS.COM)

YOUR **CEILING**  
OUR **SOLUTIONS**

Description du produit

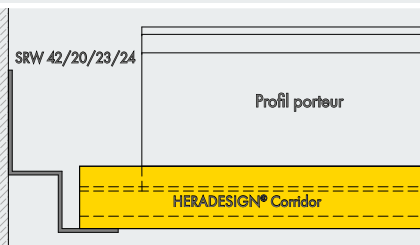
Élément de plafond d'une largeur de 600 mm et d'une longueur maximale de 2400 mm pour une installation autoportante à insertion sur cornière périphérique. L'élément se compose d'une dalle en laine de bois HERADESIGN® de 25 mm d'épaisseur avec deux rainures fraisées au dos des côtés longs. Les profils (DONN® DXE 35/70), inclus dans la livraison, sont insérés dans les rainures des deux côtés sur place. Le profil périphérique de ce système est une cornière périphérique (SRW 42/20/23/24) de 1,5 mm d'épaisseur.



Dimensions standard et poids



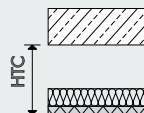
Produit	Longueur (mm)	Largeur (mm)	Épaisseur (mm)	Poids (kg/m <sup>2</sup> )
HERADESIGN® Corridor Superfine	max. 2400	600	25	12,60
HERADESIGN® Corridor Fine	max. 2400	600	25	13,30
HERADESIGN® Corridor Superfine A2	max. 2100	600	25	18,00
HERADESIGN® Corridor Fine A2	max. 2100	600	25	19,00



Absorption acoustique



Surface	Épaisseur (mm)	HTC (mm)	Fréquences (Hz), $\alpha_p$							Plage totale		Classe
			125	250	500	1000	2000	4000	NRC	$\alpha_w$		
HERADESIGN® Corridor Superfine	25	200	0,30	0,80	0,75	0,60	0,70	0,85	0,70	0,70 (LH)	C	
HERADESIGN® Corridor Fine	25	200	0,40	0,75	0,65	0,55	0,75	0,85	0,70	0,65 (LH)	C	
HERADESIGN® Corridor Superfine A2	25	200	0,35	0,75	0,70	0,55	0,70	0,85	0,65	0,65 (LH)	C	
HERADESIGN® Corridor Fine A2	25	200	0,45	0,80	0,65	0,50	0,65	0,90	0,65	0,60 (LH)	C	



Unités d'emballage

Panneaux empilés sur palettes. Les profils et cornières périphériques sont mis en paquet séparément sur une palette.

Résistance à l'humidité



Ne convient pas aux applications extérieures, aux piscines intérieures ou aux spas.

Facilité de nettoyage



Couleurs



Couleurs standard



VD couleurs Vario Design

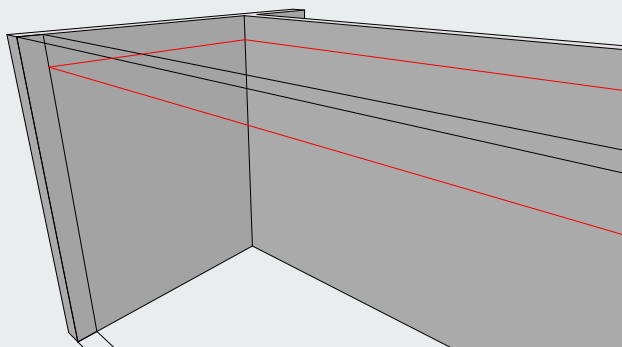


- Autres couleurs RAL et NCS disponibles.
- Des différences de teinte peuvent se produire en raison de la surface rugueuse des fibres et des panneaux.

Durabilité

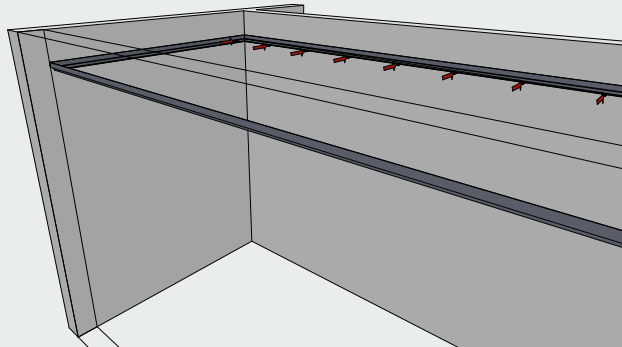


1.



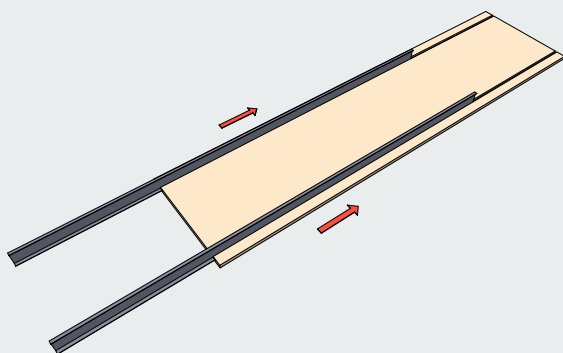
Marquer la hauteur sur tous les murs périphériques (bord supérieur de la cornière périphérique).

2.



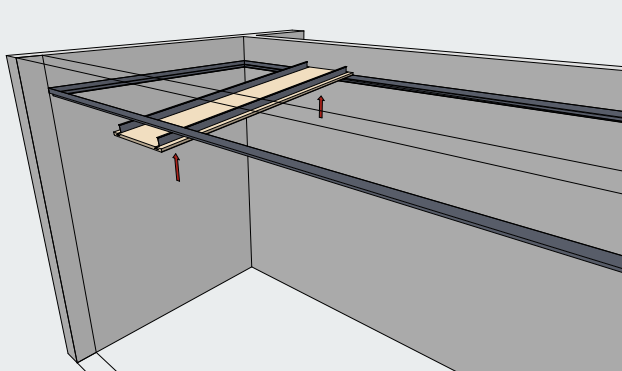
Installer la cornière périphérique à l'aide de chevilles et de vis homologuées. Écartement maximal entre les fixations 400 mm. La cornière périphérique doit être coupée en onglet dans les angles.

3.



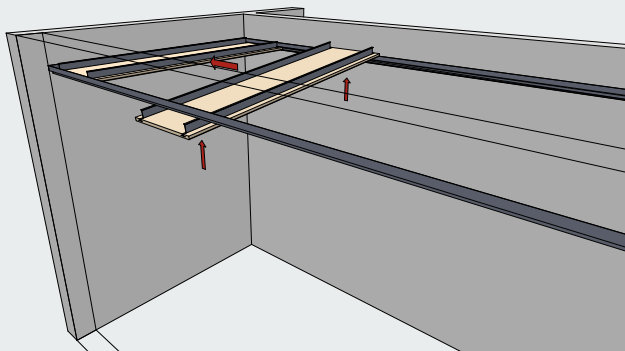
Introduire les profils T dans les rainures situées au dos du Corridor. Centrer les profils. Porte-à-faux de la dalle de 25 mm à droite et à gauche.

4.



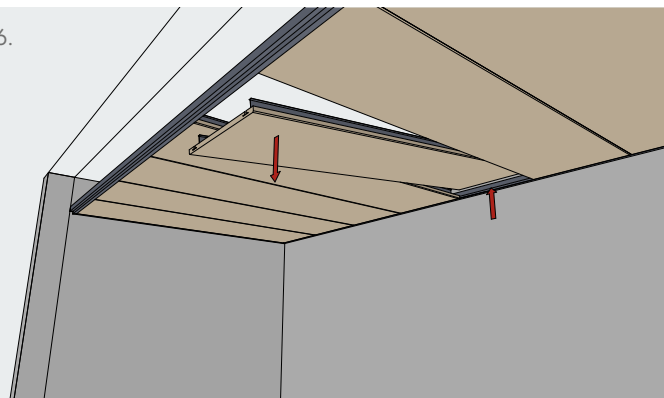
Insérer la première dalle au début ou à la fin du couloir.

5.

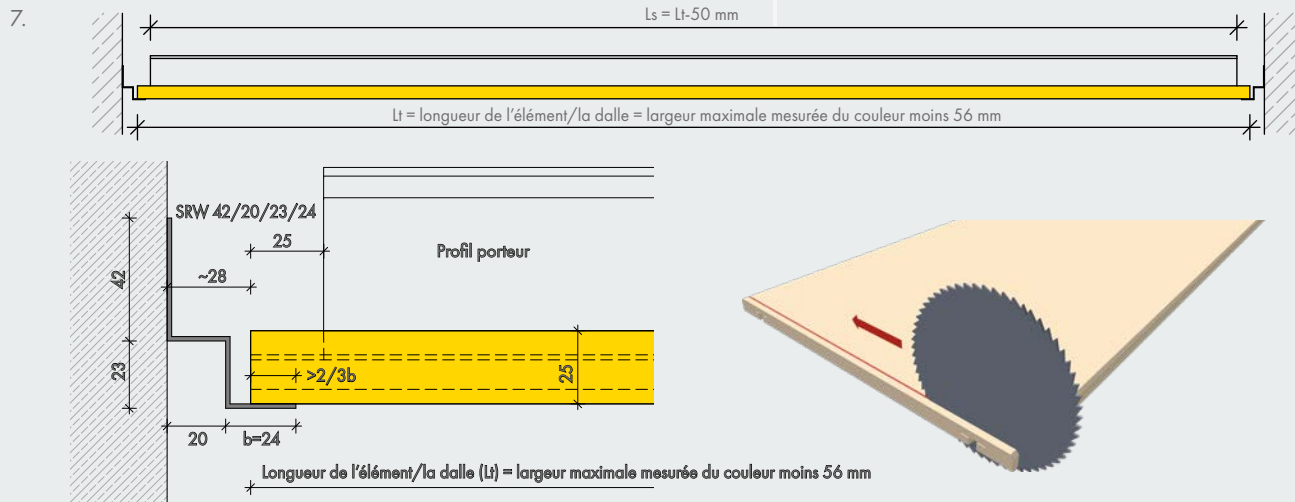


Poursuivre avec les autres éléments Corridor.

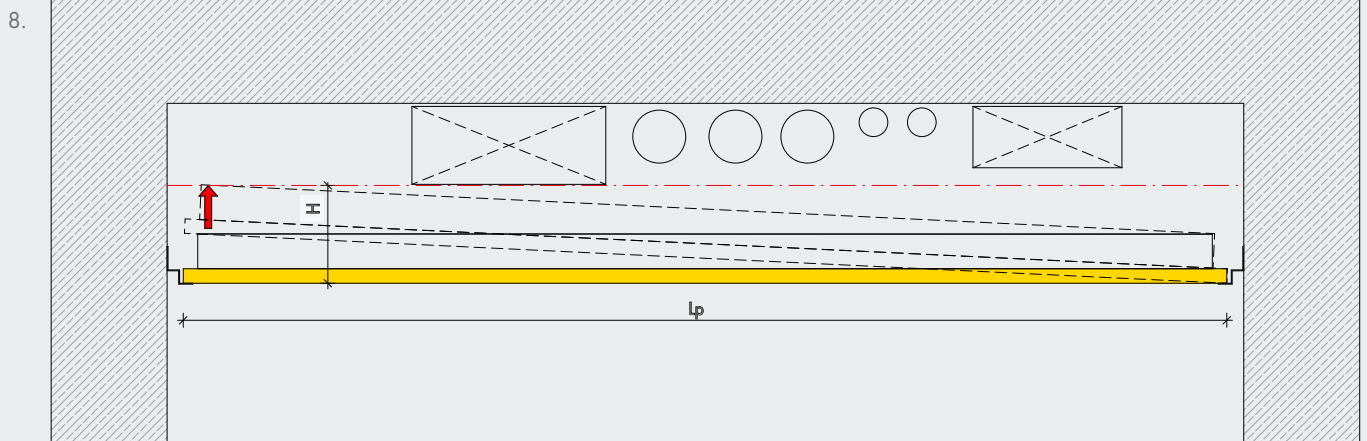
6.



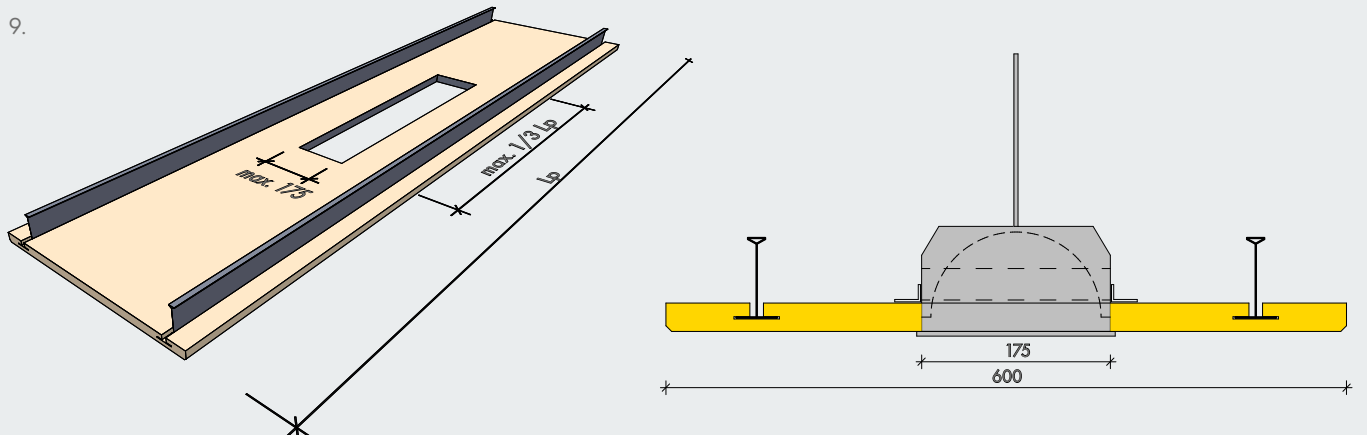
Chaque élément Corridor est démontable en soulevant délicatement la dalle et en la déplaçant sur le côté.



HERADESIGN® Corridor peut être commandé dans n'importe quelle longueur requise jusqu'à une longueur de dalle maximale ( $L_t$ ) de 2400 mm. Pour tenir compte des tolérances de structure, les profils porteurs mesurent 25 mm de moins que la dalle, aux deux extrémités. Les éléments peuvent être raccourcis de 50 mm si nécessaire. Ceci peut être réalisé à l'aide d'une scie à main, d'une scie circulaire ou d'une scie d'établi.



HERADESIGN® Corridor peut être installé ou démonté en soulevant délicatement la dalle et en la déplaçant sur le côté. La hauteur d'installation maximale ( $H$ ) est de 150 mm.



Les charges supplémentaires  $>1,5 \text{ kg}$  doivent être fixées à la sous-face à l'aide de suspentes indépendantes. Pour les installations telles que l'éclairage encastré, les haut-parleurs, etc., la largeur maximale de l'ouverture découpée est de 175 mm. La longueur maximale de l'ouverture découpée correspond à un tiers de la longueur de la dalle ( $=1/3 L_t$ ).

Les produits peuvent varier suivant les pays. Veuillez contacter votre représentant commercial local. Pour obtenir plus d'informations et connaître les mentions légales, veuillez consulter notre site Internet.