

# KNAUF

Applications Générales

## DONN®

### DP LISSE PLATE

## Ossature apparente Lisse Plate- Système I

### Caractéristiques principales

- Convient aux installations apparentes et semi-cachées
- Parallèle et deux possibilités d'installation (pose deux directions)
- Permet l'installation de barrières phoniques dans le plénum
- Permet le cheminement des différentes alimentations pour le passage dans les cloisons
- Lisse plate sans lumière pour installation de panneaux-bandes en fibre minérale
- Lisse plate avec lumières au pas de 300 mm pour installation de dalles en combinaison avec les entretoises DONN® DX (Option possible de lisse plate avec lumières au pas de 50 mm minimum)

Dans le cas d'un montage ossature cachée, l'utilisation obligatoire d'écarteurs adaptés et raidisseurs dans chaque panneaux (Z, T ou L)

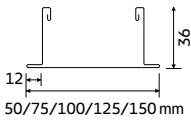
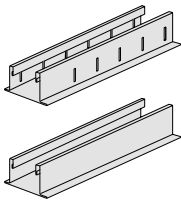
### Zones d'application

- Bureaux ouverts / Bureaux individuels

### Caractéristiques techniques

- Matériau : acier galvanisé
- Finition de surface : peinture polyester cuite au four
- Couleur : blanc standard (global white) pour tous les produits standards

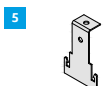
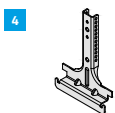
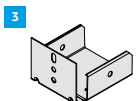
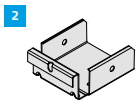
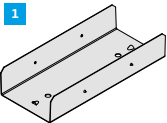
## DONN® DP LISSE PLATE | Profil



Références	Dimensions (mm)				Conditionnement/carton		Poids/carton kg	Cartons/palette
	Longueur	Largeur	Hauteur	Lumières	pcs	ml		
<b>DP 50 sans lumière</b>								
DP50-360W	3600	50	36	-	8	28,80	24,00	28
DP50-420W	4200	50	36	-	4	16,80	14,00	56
<b>DP 75 sans lumière</b>								
DP75-360W	3600	75	36	-	8	28,80	27,70	20
DP75-420W	4200	75	36	-	4	16,80	16,20	40
<b>DP 100 sans lumière</b>								
DP100-360W	3600	100	36	-	8	28,80	31,40	16
DP100-420W	4200	100	36	-	4	16,80	18,30	32
DP100-600W	6000	100	36	-	4	24,00	26,10	32
<b>DP 100 avec lumière</b>								
DP100-360PW	3600	100	36	300	8	28,80	31,40	16
DP100-375PW	3750	100	36	312.5	8	30,00	32,60	16
<b>DP 125 sans lumière</b>								
DP125-360W	3600	125	36	-	8	28,80	38,30	12
DP125-420W	4200	125	36	-	4	16,80	22,30	24
DP125-600W	6000	125	36	-	4	24,00	31,90	24
<b>DP 150 sans lumière</b>								
DP150-360W	3600	150	36	-	4	14,40	21,20	20
DP150-420W	4200	150	36	-	4	16,80	24,70	20
DP150-600W	6000	150	36	-	4	24,00	35,30	20

Couleurs spéciales disponibles sur demande.

## DONN® DP LISSE PLATE | Accessoires

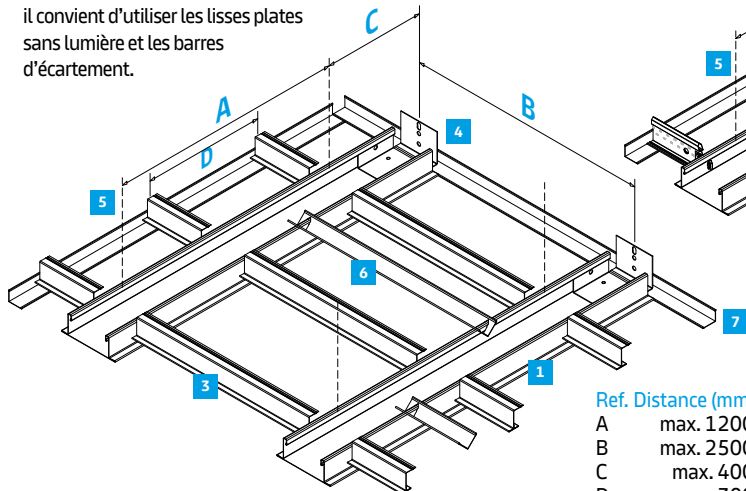


No.	Références	Dimensions (mm) Longueur	Conditionnement /carton pcs	Poids/carton kg	Description
<b>DP 50</b>					
1	P11 DP50	-	100	8,00	BR Connecteur pour BR-DP50
2	P811 DP50	-	100	5,80	BR Connecteur transversal pour BR-DP50
3	P311 DP50	-	100	5,80	BR Connecteur mural pour BR-DP50
4	P12 DP50	200	100	5,80	Suspente Nonius inférieure pour BR-DP50
5	SR12 DP50	-	50	1,20	Suspente inférieure coudée BR-DP50
<b>DP 75</b>					
1	P21 DP75	-	100	8,30	BR Connecteur pour BR-DP75
2	P812 DP75	-	100	8,10	BR Connecteur transversal pour BR-DP75
3	P312 DP75	-	100	8,10	BR Connecteur mural pour BR-DP75
4	P14 DP75	150	100	8,10	Suspente Nonius inférieure pour BR-DP75
5	SR14 DP75	-	50	1,50	Suspente inférieure coudée BR-DP75
<b>DP 100</b>					
1	P31 DP100	-	100	14,00	BR Connecteur pour BR-DP100
2	P813 DP100	-	100	11,00	BR Connecteur transversal pour BR-DP100
3	P313 DP100	-	100	11,00	BR Connecteur mural pour BR-DP100
4	P18 DP100	150	100	11,00	Suspente Nonius inférieure pour BR-DP100
5	SR18 DP100	-	50	1,80	Suspente inférieure coudée BR-DP100
<b>DP 125</b>					
1	P41 DP125	-	100	17,00	BR Connecteur pour BR-DP125
2	P814 DP125	-	100	12,50	BR Connecteur transversal pour BR-DP125
3	P314 DP125	-	100	12,50	BR Connecteur mural pour BR-DP125
4	P22 DP125	150	100	12,50	Suspente Nonius inférieure pour BR-DP125
<b>DP 150</b>					
1	P51 DP150	-	100	19,50	BR Connecteur pour BR-DP150
2	P851 DP150	-	50	7,50	BR Connecteur transversal pour BR-DP150
3	P315 DP150	-	50	7,50	BR Connecteur mural pour BR-DP150
4	P24 DP150	150	100	15,00	Suspente Nonius inférieure pour BR-DP150

## Schéma de montage - Système I

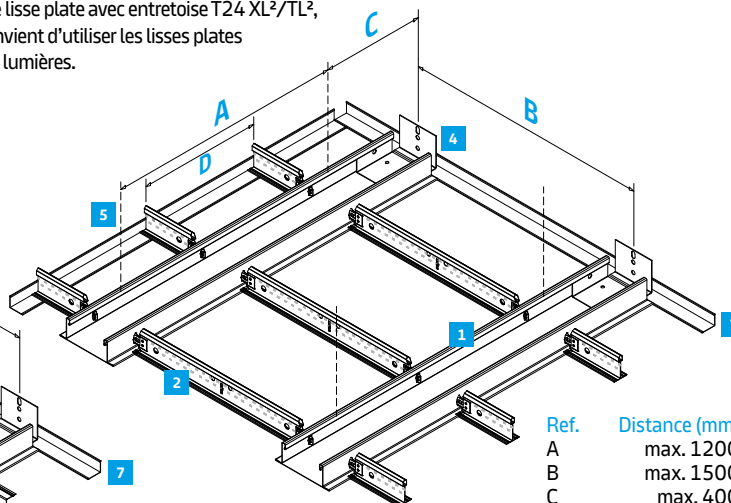
### Système I2

Pose de panneaux-bandes SL2, il convient d'utiliser les lisses plates sans lumière et les barres d'écartement.



### Système I3

Pose lisse plate avec entretoise T24 XL<sup>2</sup>/TL<sup>2</sup>, il convient d'utiliser les lisses plates avec lumières.



Ref.	Distance (mm)
A	max. 1200
B	max. 2500
C	max. 400
D	300

Ref.	Distance (mm)
A	max. 1200
B	max. 1500
C	max. 400
D	300

Longueur du raidisseur (Profil Z ou du Prelude 24 coupe droite) = Longueur de la dalle = Longueur du module - Largeur de la lisse plate + 20 mm  
 Longueur de la barre d'écartement = Longueur du module - Largeur de la lisse plate + 30 mm

## Quantitatif pour ossature DP100 (par m<sup>2</sup>)<sup>1)</sup>

No.	Description	Références	Module 1800 x 300
1	Profil Porteur	DP100-60	0,56 m
2	Entretoise	DX24	3,34 m
3	Raidisseur Profil- Z	DCZ30 1800	3,34 m
4	Connecteur mural	P313	ca, 0,18 pièces
5	Suspente pour distance 1200 mm	P18	0,70 pièces*
6	Barre d'écartement	DMK	0,53 m
7	Cornière	-	Dépend de la dimension de la pièce (approx. 0,6 ml/m <sup>2</sup> )

<sup>1)</sup>Tous les quantitatifs sont approximatifs et ne tiennent pas compte des chutes. \*Ratio à affiner selon la configuration et modèle de clip de maintien

## Tableau de charges | Charges réparties admissibles (kg/m<sup>2</sup>)

	Entraxe	DONN				Profilé Z		
		1800 mm	1724 mm	1500 mm	1200 mm	2500 mm	1800 mm	1500 mm
Entretoise(s)		DX24 XH	DX24 XH	DX24 XH	DX24 TM	CZ 41 795 J	CZ 41 794 J	CZ 41 794 J
Espacement		300 mm	300 mm	600 mm	600 mm	300 mm	300 mm	300 mm
Espacement des suspentes sur lisse plate de 50 à 150 mm	1000	16	19,5	13,2	10,1	13,5	10,8	16,1
	1200	12,9	13,4	13,2	10,1	9,3	10,8	15,5
	1500	8,1	8,4	9,6	10,1	5,7	8	9,7

Note : La charge par m<sup>2</sup> doit être répartie uniformément (pas de charges ponctuelles supplémentaires). Une fois la charge répartie, la flèche restera dans les limites de la flèche autorisée selon la classe 2 (L/300) de la norme EN 13964, à condition que la pose soit effectuée comme indiqué.  
 Pour d'autres configurations d'installation d'ossature, capacités de charge ou distances de suspension, veuillez contacter Knauf Ceiling Solutions.  
 Les abaques de charge sont établis avec l'entraxe le plus petit possible.

Réaction au feu		Euroclasse <b>A1</b> en accord avec EN 13501-1	
Qualité de l'air		A+	ISO 3
Entretien / Durabilité			
Option de design			

Toutes les mesures sont exprimées en millimètres. Toutes les dimensions sont nominales. L'alignement des entretoises est obtenu en plaçant les entretoises sur le côté droit de la section adjacente.