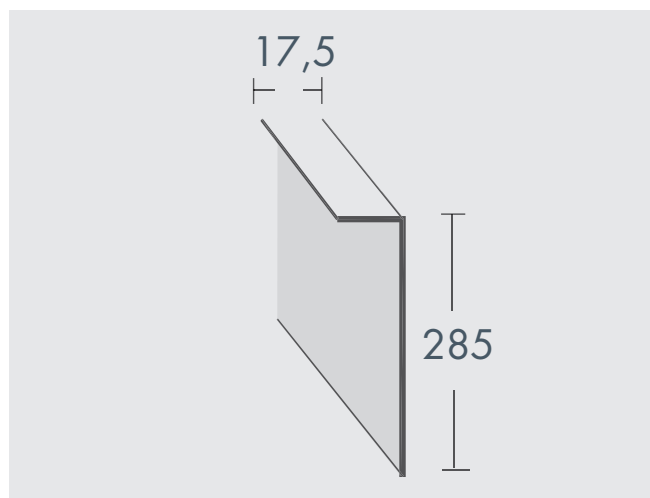


## L-Profil

Til forstærkning over åbninger i bærende facader og indervægge

Produktdatablad

02/2026



## Beskrivelse

L-profiler anvendes sammen med bærende stålprofiler (RY-, KR-, FR-, og C-profiler) i bærende facader og bærende indervægge som forstærkning over åbninger. Bruges til opbygning af bærende konstruktioner i bygninger sammen med gipsplader i henhold til DS/EN 520.

## Produktdata

Egenskaber	Beskrivelse	Værdi	Enhed
Brand	Reaktion på brand	A1	Ubrændbar
Styrke	Flydespænding	350	N / mm <sup>2</sup>
Overflade	Zink	275	g / m <sup>2</sup>
Korrosionsklasse		C2	

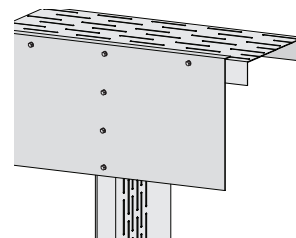
Stålkvalitet: SG350D + Z275

## Bjælker af L 285 profil, ved normal stolpeafstand og døråbninger

Maksimal regningsmæssig bæreevne ved jævnt fordelt linielast ( $p_0$ ) i kN/m.

Lasten påføres som en linielast eller som punktlaster med en c/c afstand på 1000 mm

Spændvidde [mm]	600	900	Momentkapacitet [kNm]
Profil på 1 side	14	9	2,1
Profil på 2 sider	28	18	4,2



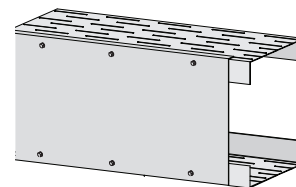
L 285 profilet fastgøres med 4 stk F/F 15 skruer pr. RY-stolpe.

## Bjælker af L 285 profil, ved større åbninger

Maksimal regningsmæssig bæreevne ved jævnt fordelt linielast ( $p_0$ ) i kN/m.

Lasten påføres som en linielast eller som punktlaster med en c/c afstand på 1000 mm

Spændvidde [mm]	1.200	1.500	1.800	2.100	Momentkapacitet [kNm]
Profil på 1 side	19	15	13	11	6
Profil på 2 sider	38	30	26	22	12



L 285 profilet fastgøres til en løsholt med en godstykkelse  $t=1,5$  mm, pr. 150 mm med skrue F/F 15.

L 285 profilet fastgøres til RY-kantstolperne med 6 stk F/F 15 skruer ved en godstykkelse  $t=1,5$  mm og med 8 stk F/F 15 skruer ved  $t=1,0$  mm.

## Varianter

Beskrivelse	Længde [mm]	Højde [mm]	Vægt [kg]	Art.nr.	EAN
L - Profil	3.000	285	10,53	00591147	7332169018248

### Knauf

Kløvermarksvej 6  
9500 Hobro  
Danmark

### Kundeservice:

salg@knauf.com

### Teknisk afdeling:

teknik-dk@knauf.com

[www.knauf.dk](http://www.knauf.dk)