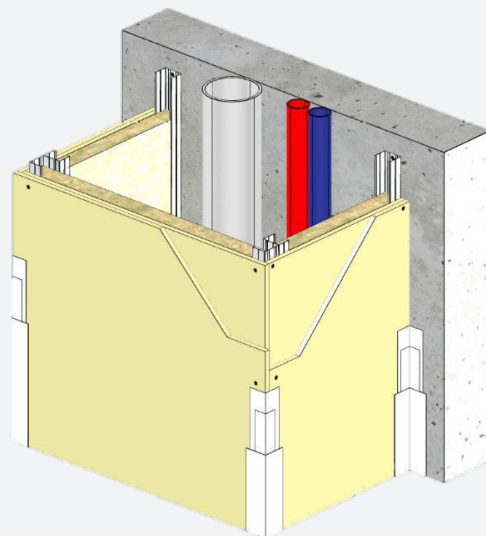


GAINTECHNIQUE VERTICALE CONTRE CLOISON KNAUF MÉTAL CC218/48 KNAUF KHD 18/900



DESCRIPTION DU SYSTEME

Les gaines techniques verticales sont installées de dalle à plancher et interrompues au droit de celle-ci. Elles sont destinées à masquer et protéger les canalisations contre le feu, ainsi qu'à isoler acoustiquement les locaux.

Les gaines techniques verticales contre-cloison KNAUF Métal CC 218/48 en 2, 3 ou 4 faces sont constituées par assemblage de deux plaques de plâtre KNAUF KHD 18/900, vissées sur une ossature métallique KNAUF.

Le système est composé de :

- 2 plaques KNAUF KHD 18/900
- Rails 48
- Montants 48/35, entraxe max. 600 mm
- 1 isolant en laine minérale 45 mm
- TTPC 35 mm, 55 mm
- Vis TRPF 9 mm
- Enduit Proplak Snow ou Proplak joint
- Bande de renfort d'angle KNAUF
- Mastic acoustique

DOMAINE D'EMPLOI

Les gaines techniques verticales CONTRE-CLOISON KNAUF Métal 218/48 sont destinées à la réalisation d'ouvrages en :

- France métropolitaine et DROM
- Neuf et rénovation
- Bâtiments d'habitation (1ère à 4ème famille)
- Etablissements recevant du public
- Locaux intérieurs classés EA-EB
- Locaux cas B

DOCUMENTS DE RÉFÉRENCE

Justificatif Feu :

- PV Efectis EFR-14-003319

Justificatif Acoustique :

- CSTB DSC/2014-065/PD/BG
- Simulation acoustique

Mise en œuvre conformément à :

- NF DTU 25.41

CARACTÉRISTIQUES TECHNIQUES

Type de contre cloison	218/48	
Type de plaque	KKD18	
Épaisseur totale (Ec) [mm]	84	
Vide interne (Vi) [mm]	48	
Nombre x Épaisseur de plaques (Ep) [mm]	2 x 18	
Type d'ossature	M48/35 et R48	
Poids contre cloison max. sans LM * [kg/m²]	22,6	
Section de la gaine technique		
Largeur de la gaine (L) [mm]	400 x 300	
Profondeur de la gaine (l) [mm]	1250 x 1000	
Hauteur maximale ** [m]		
	Entraxe (Dm) [mm]	
Montants simples - [600	3,00
Résistance au feu		
	Épaisseur [mm]	
Sans isolant	/	EI 60 i ↔ o (paroi) EI 120 o → i (traversée)
Avec isolant	45	EI 60 i ↔ o (paroi) EI 120 o → i (traversée)
Indice d'affaiblissement acoustique RA [dB]		
	Épaisseur [mm]	
Sans isolant	/	33
Avec isolant	45	36
ΔLan [dB(A)]		
	Épaisseur [mm]	
Sans isolant	/	25
Avec isolant	45	30

* Max= Montants simples entraxe 0,60 m et parement indiqué dans « parement »

** Hauteur maximale de la gaine installée de dalle à plancher et interrompue au droit de celui-ci.

Dispositions particulières de mise en oeuvre

Performance Feu :

Oui: Consulter le PV de résistance au feu

Dispositions particulières de mise en oeuvre : Pour les gaines 2 et 3 faces, les parois d'adossement doivent justifier au minimum d'une performance EI120.

Performance Acoustique :

Non

