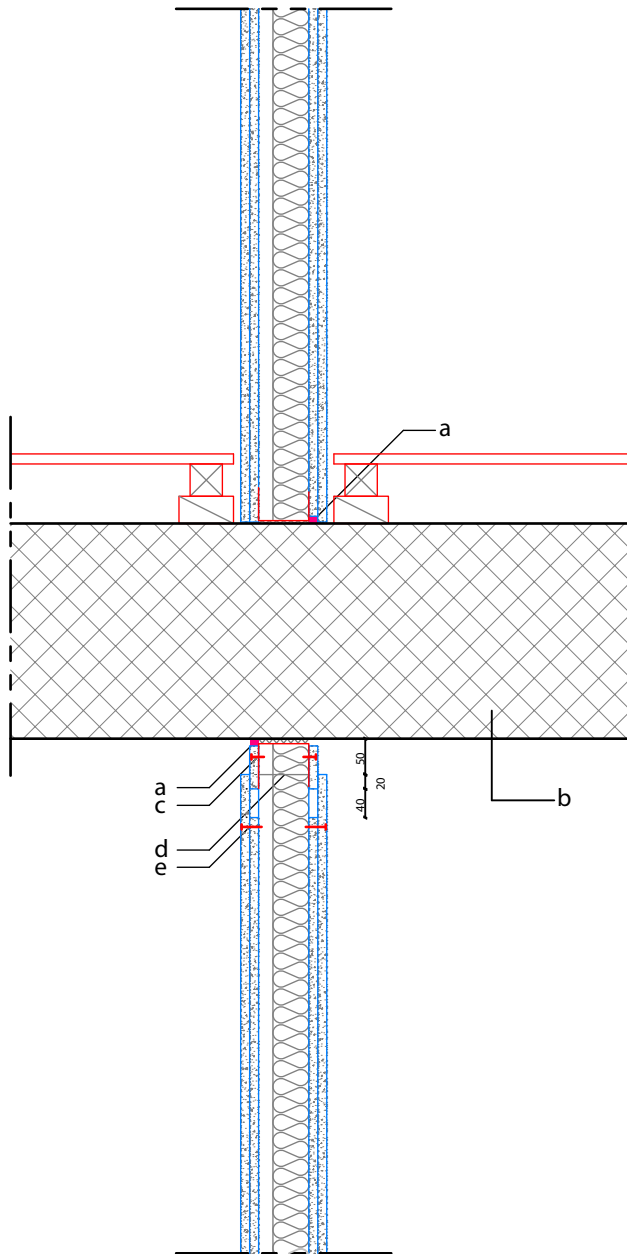


5.7 Teleskopløsning



VE-vægge beklædt på 2 sider
Brandklasse EI60 A2-s1,d0
Lydklasse Rw 44 dB

- a: Lydfuge, Danogips fuge nr. 1
- b: Dæk min. 120 mm beton eller
180 mm betonhuldæk
Bevægelse i dæk maks. 40 mm
- c: Forstærkningsskinne FSK
- d: Stolper afsluttes 40 mm fra skinnebund
- e: Pladefastgørelse kun til stolper

Projekt:

Emne: Detaljer

KNAUF

Knauf A/S
Kløvermarksvej 6 - DK-9500 Hobro
Tel: (+45) 9657 3000 - Fax: (+45) 9657 3001 -
www.knauf.dk

Knauf A/S
Kirkebjerg Parkvej 9-11 E, 2605 Brøndby
Tel: (+45) 3615 9000 - Fax: (+45) 3615 9001 -
www.knauf.dk

Tegn.:

5.7

Sag nr.:

Sign.:

JAN

Godk.:

Fil:

Dato: 22/07-2010

Rev.:

Mål: 1:10