


KNAUF

SYSTEMY SUCHEJ ZABUDOWY

VT02_TB.pl Akcesoria - systemy ścienne i sufitowe

Zeszyt techniczny

05/2026



Profile
Akcesoria montażowe
Wieszaki i łączniki
Wkręty
Łączniki mechaniczne
Taśmy
Narożniki

Build on us.

Zakres stosowania	4
Zakres stosowania	4
Przeznaczenie systemów Knauf	4
Wprowadzenie/Informacje ogólne	5
Innowacje w suchej zabudowie	5
Sucha zabudowa odporna na ogień	5
Izolacja akustyczna	6
Ściany	6
Sufity	6
Profile	7
Profile	7
Profil CW 0,6	8
Profil CW 0,55	10
Profil UW 0,6	12
Profil UW 0,55	14
Profil CD 0,6	16
Profil CD 0,55	17
Profil UD 0,6	18
Profil UD 0,55	19
Profil sprężysty	20
Profil kapeluszowy	21
Profil UA	22
Profil UW Wysoki	24
Profile specjalistyczne	25
Profil narożnikowy elastyczny	25
Profil Knaufixy	26
Profil Sinus	27
Profile C3, C4	28
Profil CW C3	29
Profil UW C3	30
Profil CD C3	31
Profil UD C3	32
Profil UA C3	33
Profil CW C4	34
Profil UW C4	36
Profil CD C4	37
Profil UD C4	38
Profil UA C4	39
Akcesoria montażowe	40
Wieszaki i łączniki	41
Wieszak noniuszowy – montaż z profilem CD60x27 mm	41
Wieszak noniuszowy – montaż z profilem UA50x40 mm	42
Wieszak noniuszowy – górna część	43
Wieszak noniuszowy akustyczny – górna część	44
Klamra do wieszaka noniuszowego	45
Wieszak noniuszowy – dolna część	46
Uchwyt noniuszowy do UA	47
Przedłużka do noniusza	48
Łącznik noniuszowy	49
Wieszak kotwowy bezpośredni	50
Wieszak bezpośredni akustyczny	51
Wieszak obrotowy	52
Łącznik sprężysty	53
Drut z oczkiem	54
Wieszak kotwowy bezpośredni	55
Łącznik uniwersalny do CD	56

Łącznik wzdłużny do CD 100 mm.....	57
Łącznik wzdłużny do CD 80 mm	58
Łącznik krzyżowy zatraskowy.....	59
Łącznik krzyżowy do CD z blokadą.....	60
Łącznik krzyżowy do CD.....	61
Łącznik krzyżowy do UA.....	62
Łącznik jednopoziomowy	63
Łącznik kotwowy.....	64
Klips do CD60	65
Kątownik drzwiowy z uchem	66
Kątownik drzwiowy	67
Wieszaki i łączniki C3, C4, C5	68
Wieszak noniuszowy C3 – górna część	68
Wieszak noniuszowy C3-C5M – górna część	69
Wieszak noniuszowy C3 – dolna część.....	70
Wieszak noniuszowy C3-C5M – dolna część.....	71
Klamra do wieszaka noniuszowego C3-C5M.....	72
Wieszak bezpośredni do CD C3	73
Wieszak bezpośredni do CD C3-C5M	74
Łącznik wzdłużny do CD C3.....	75
Łącznik wzdłużny do CD C3-C5M.....	76
Łącznik krzyżowy CD C3	77
Łącznik krzyżowy CD C3-C5M	78
System Cubo.....	79
Łącznik kątowy do UA.....	79
Łącznik Cubo do UA	80
Słupy wsporcze Cubo	81
Wkręty	82
Wkręt do szybkiego montażu TN	82
Wkręt do szybkiego montażu TN na taśmie.....	83
Wkręt do szybkiego montażu do drewna TD.....	84
Wkręt do szybkiego montażu z borem TB	85
Wkręt LN	86
Wkręt do pomieszczeń wilgotnych LN.....	87
Wkręt LB.....	88
Wkręt do płyt Diamant XTN	89
Wkręt do płyt Diamant XTB.....	90
Wkręt gips-gips	91
Wkręt uniwersalny FN 4,3.....	92
Wkręt do płyt Cleaneo SN.....	93
Łączniki mechaniczne.....	94
Stalowy łącznik rozporowy GS	94
Tworzywowo-metalowe łączniki rozporowe.....	95
Łącznik rozporowy Hartmut.....	96
Taśmy	97
Taśma wzmacniająca Kurt	97
Taśma wzmacniająca z włókna szklanego	98
Taśma wzmacniająca papierowa	99
Taśma narożnikowa z wkładką metalową	100
Taśma przekładkowa Trenn-Fix.....	101
Taśma akustyczna	102
Farba.....	103
Farba antykorozyjna.....	103
Narożniki	104
Dallas narożnik zewnętrzny 90°	105
Las Vegas narożnik wewnętrzny 90°	106
Göppinger półnarożnik L-kształtny.....	107

Zakres stosowania

Wymienione w niniejszym zeszycie akcesoria należy stosować zgodnie z zeszytem technicznym (instrukcją montażu) danego systemu suchej zabudowy Knauf.

Zeszyty techniczne

Ściany szkieletowe – W11.pl

Przedścianki – W61.pl

Ściany szybów instalacyjnych – W62.pl

Sufity podwieszane – D11.pl

Sufity akustyczne – D12.pl

Sufity przęsłowe – D13.pl

Pomieszczenie w pomieszczeniu Cubo – K37.pl

inne dostępne na Knauf.com

Zeszyty Techniczne Knauf są podstawą do projektowania i wykonywania systemów suchej zabudowy Knauf. Podane informacje, specyfikacje, warianty konstrukcyjne, szczegóły projektowe i wymienione produkty opierają się, o ile nie podano inaczej, na dokumentach i normach obowiązujących podczas sporządzania zeszytu. Ponadto należy uwzględnić wymagania fizyki budowli (odporność ogniowa, izolacyjność akustyczna), wymagania konstrukcyjne i statyczne.

Kompleksowe systemy do wykończenia wnętrza

- Do pomieszczeń o różnym stopniu obciążenia wodą i wilgocią
- Bezpieczeństwo pożarowe
- Komfort akustyczny
- Sufity podwieszane
- Okładziny ścienne
- Ściany działowe
- Poddasza
- Podłogi

Zawarte w zeszytach detale rozwiązań stanowią przykłady i mogą zostać wykonane analogicznie dla różnych wariantów grubości okładziny. Jednak w przypadku wymagań odporności ogniowej czy izolacyjności akustycznej, należy przestrzegać wszelkich dodatkowych wytycznych/ograniczeń, które mogą być wymagane.

Przeznaczenie systemów Knauf**Ważne**

Systemy Knauf mogą być stosowane wyłącznie na podstawie dokumentacji Knauf. Jeśli używane są produkty innych producentów lub ich komponenty, muszą one być zalecane lub zatwierdzone przez Knauf. Prawidłowe użycie produktów/systemów wymaga właściwego transportu, przechowywania, instalacji, montażu i konserwacji.

Grafiki i przykłady zamieszczone w niniejszej publikacji są poglądowe, sposób montażu oraz kształt niektórych produktów może odbiegać od naszego obecnego asortymentu.



Innowacje w suchej zabudowie

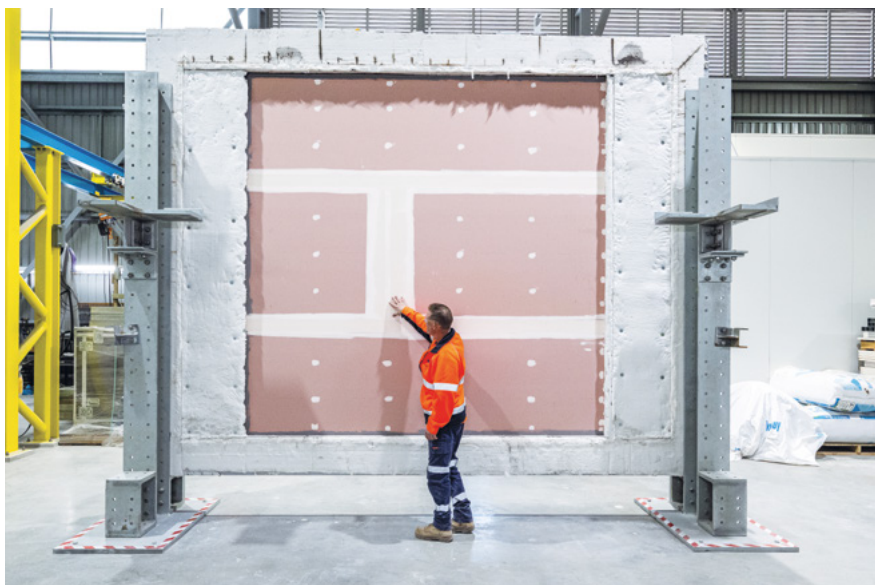


Knauf, jako lider innowacji, w ciągu ostatnich dekad dynamicznie rozwinął technologię suchej zabudowy, wykorzystując płyty gipsowo-kartonowe i cementowe. Rozwiązania Knauf oferują dziś wszechstronność konstrukcji, których nie da się osiągnąć za pomocą konwencjonalnych, murowanych zabudów lub które wymagałyby nieporównywalnie większego wysiłku i zasobów. Zastosowanie systemów suchej zabudowy Knauf jest niezbędne, jeśli zależy Ci na najwyższej jakości i nowoczesnym wzornictwie.

Izolacja akustyczna

Wiele źródeł hałasu nie da się łatwo wyłączyć, co przyczynia się do wzrostu poziomu codziennego stresu. Dlatego izolacja akustyczna staje się coraz ważniejsza dla życia, pracy i ogólnej jakości życia. Systemy izolacji akustycznej Knauf oferują właścicielom domów, wykonawcom, deweloperom i inwestorom z sektora publicznego niezawodne rozwiązania, które przewyższają standardy w budownictwie przemysłowym i komercyjnym.





Sucha zabudowa odporna na ogień

Odporność ogniowa to przede wszystkim bezpieczeństwo użytkowników budynków. Knauf oferuje rozwiązania dla systemów ściennych, sufitowych i podłogowych, a także wymagań specjalnych, takich jak systemy pomieszczenie w pomieszczeniu Cubo.

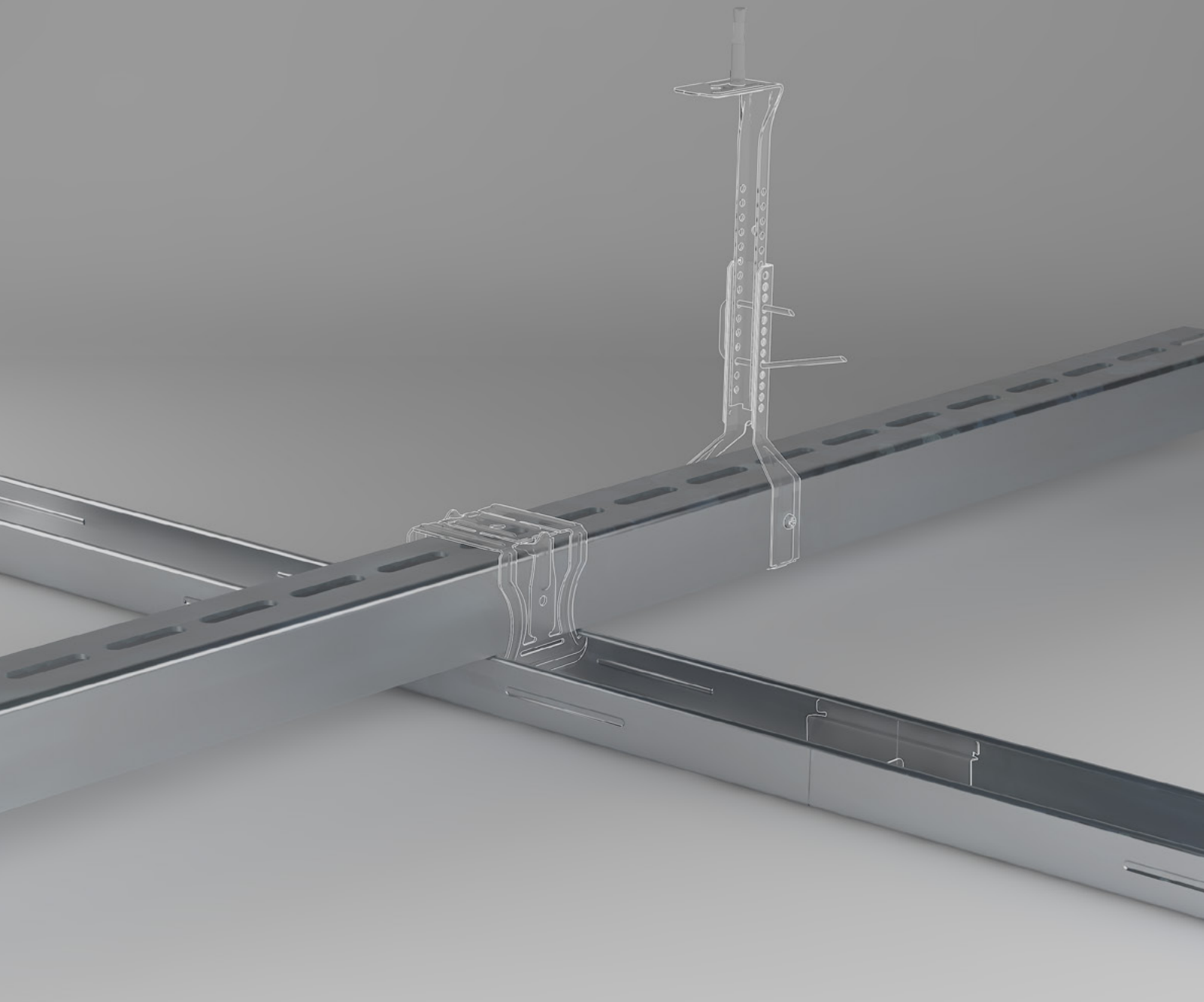
Ściany

Lekkie ściany systemowe Knauf to jakościowa alternatywa dla tradycyjnego muru, oferująca dużą swobodę aranżacji wnętrz. Ściany charakteryzują się odpornością ogniową, izolacyjnością akustyczną oraz wysoką wytrzymałością i jakością powierzchni, zarówno w budownictwie mieszkaniowym, komercyjnym, jak również w obiektach użyteczności publicznej. Nawet ścianki działowe antywłamaniowe i kuloodporne, spełniające ekstremalnie wysokie wymagania, np. w strefach bezpieczeństwa banków, komisariatów policji czy schronów antypanicznych, mogą być wykonane z wykorzystaniem konstrukcji Knauf. Oferujemy optymalne rozwiązania systemowe, spełniające różnorodne wymagania – szeroki wachlarz rozwiązań ściennych od typowych ścianek działowych, po zaawansowane przegrody i konstrukcje niestandardowe.



Sufity

Projektowanie sufitów stanowi szczególne wyzwanie. Wzornictwo i kolorystyka, akustyka i izolacja akustyczna znacząco wpływają na atmosferę w pomieszczeniu. Odporność ogniowa musi również gwarantować kompleksową ochronę od góry. Systemy sufitowe Knauf spełniają wszystkie powyższe, zróżnicowane wymagania. Oferują szeroki zakres korzyści estetycznych, funkcjonalnych i montażowych, przy zachowaniu najwyższego poziomu precyzji i korzystnego stosunku jakości do ceny. Szybki montaż dzięki wysokiemu stopniowi prefabrykacji i perfekcyjnym powierzchniom – oto nowoczesne budownictwo.



Profile

Profile

Profile specjalistyczne

Profile C3, C4

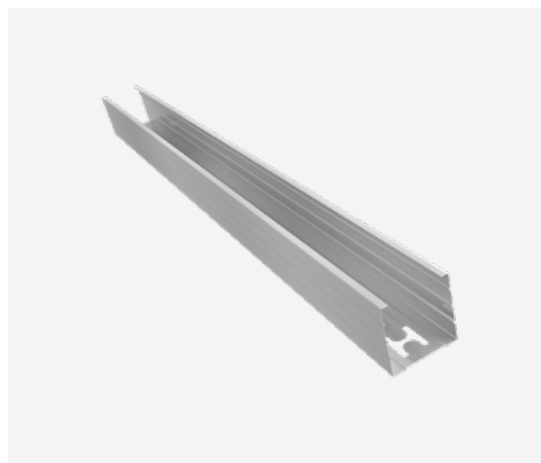
Profil CW 0,6

Opis:

Profile stalowe CW o grubości 0,6 mm przeznaczone do budowy ścian działowych w systemach suchej zabudowy. Wykonane z ocynkowanej stali, zapewniają trwałość, stabilność oraz łatwość montażu.

Właściwości:

- **Przeznaczenie:** Profile CW są przeznaczone do konstrukcji ścian działowych w systemach suchej zabudowy.
- **Materiał:** Niepalny, A1. Wykonane z wysokiej jakości stali ocynkowanej Z100, co zapewnia odporność na korozję i trwałość konstrukcji.
- **Grubość:** 0,6 mm, gwarantuje odpowiednią sztywność i stabilność konstrukcji.
- **Kształt:** Profil w kształcie litery „C” z dodatkowymi przetłoczeniami na powierzchni, które zwiększają sztywność i wytrzymałość, zapewniając lepszą stabilność całej konstrukcji.
- **Kompatybilność:** Przystosowane do współpracy z profilami UW oraz innymi elementami systemów suchej zabudowy.
- **Łatwość montażu:** Profile są lekkie, co ułatwia transport i instalację. Gotowe otwory technologiczne ułatwiają prowadzenie instalacji elektrycznych.



Zakres zastosowania:

Profile Knauf CW stosowane we wnętrzach jako konstrukcja podtrzymująca płyty gipsowo-kartonowe i cementowe. Stosowane w systemach suchej zabudowy, stanowiących elementy budowlane o wysokich wymaganiach w zakresie ochrony przeciwpożarowej, izolacyjności akustycznej, eksploatacji w zakresie obciążeń mechanicznych czy sztywności systemu.

Możliwe zastosowanie m.in. w systemach:

- ścian działowych na szkieletie metalowym
- przedścianek / ścian szybów instalacyjnych
- sufitów przęsłowych
- pomieszczenie w pomieszczeniu Cubo.

Do stosowania wewnątrz obiektów budowlanych w środowisku o kategorii korozyjności C1 i C2 według PN-EN ISO 12944-2. Należy stosować zgodnie z zeszytem technicznym (instrukcją montażu) danego systemu suchej zabudowy Knauf.

Przechowywanie:

Należy przechowywać wewnątrz pomieszczeń, z dala od bezpośredniego wpływu warunków atmosferycznych.

Dane techniczne:

Charakterystyka	Poziom lub klasa
Dostępne wymiary	Profil CW 50x50x0,6 Profil CW 75x50x0,6 Profil CW 100x50x0,6 Profil CW 125x50x0,6 Profil CW 150x50x0,6
Reakcja na ogień	A1
Klasa korozyjności	C1-C2
Wytrzymałość na rozciąganie	>270N/mm ² (wyrażona jako granica plastyczności)
Norma zharmonizowana	EN 14195:2005, EN 14195:2005/AC:2006

Profil CW 0,6

Forma dostawy:

Nr art.	Kod EAN	Nazwa produktu	Długość w mm	Waga kg/mb	Opakowanie
757393	5902367200008	Profil CW 50×50×0,6 mm	2600	0,71	12 szt./mała wiązka 144 szt./duża wiązka
757394	5902367200015		3000		
757395	5902367200633		3500		
757396	5902367200220		4000		
757403	5902367200527		wymiar specjalny		
167827	5902367200237	Profil CW 75×50×0,6 mm	2600	0,82	12 szt./mała wiązka 144 szt./duża wiązka
147090	5902367200022		3000		
147092	5902367200657		3500		
147093	5902367200244		4000		
60921	5902367200558		wymiar specjalny		
288112	5902367200251	Profil CW 100×50×0,6 mm	2600	0,90	12 szt./mała wiązka 108 szt./duża wiązka
147099	5902367200268		3000		
148881	5902367200640		3500		
147100	5902367200275		4000		
60941	5902367200565		wymiar specjalny		
713318	5902367206321	Profil CW 125x50x0,6 mm	4000	0,93	4 szt./mała wiązka 48 szt./duża wiązka
7682	5902367206307		wymiar specjalny		
65654	4003982167033	Profil CW 150x50x0,6 mm	4000	1,00	4 szt./mała wiązka 48 szt./duża wiązka
65983	4003982167323		5500		
7681	4003982155986		wymiar specjalny		

Profile na wymiar wykonywane są z dokładnością: długość +/- 10 mm

Profil CW 0,55

Opis:

Profile stalowe CW o grubości 0,55 mm przeznaczone do budowy pionowych elementów konstrukcji ścian działowych w systemach suchej zabudowy. Wykonane z ocynkowanej stali, zapewniają trwałość, odporność na korozję oraz łatwość montażu.

Właściwości:

- **Przeznaczenie:** Profile CW są dedykowane do pionowych elementów konstrukcji ścian działowych w systemach suchej zabudowy.
- **Materiał:** Niepalny, A1. Wykonane z wysokiej jakości stali ocynkowanej Z100, co zapewnia odporność na korozję i trwałość konstrukcji.
- **Grubość:** 0,55 mm, gwarantuje odpowiednią sztywność i stabilność konstrukcji.
- **Kształt:** Profil w kształcie litery „C” z przetłoczeniami na powierzchni, które zwiększają sztywność i wytrzymałość, zapewniając lepszą stabilność całej konstrukcji.
- **Kompatybilność:** Przystosowane do współpracy z profilami UW oraz innymi elementami systemów suchej zabudowy.
- **Łatwość montażu:** Profile są lekkie, co ułatwia transport i instalację, a także posiadają otwory technologiczne do prowadzenia instalacji elektrycznych.

Zakres zastosowania:

Profile Knauf CW 0,55 stosowane we wnętrzach jako konstrukcja podtrzymująca płyty gipsowo-kartonowe. Stosowane w systemach suchej zabudowy, stanowiących elementy budowlane o wysokich wymaganiach w zakresie ochrony przeciwpożarowej, izolacyjności akustycznej, eksploatacji w zakresie obciążeń mechanicznych czy sztywności systemu.

Możliwe zastosowanie m.in. w systemach:

- ścian działowych na szkieletie metalowym
- przedścianek / ścian szybów instalacyjnych
- sufitów przęsłowych
- pomieszczenie w pomieszczeniu Cubo.

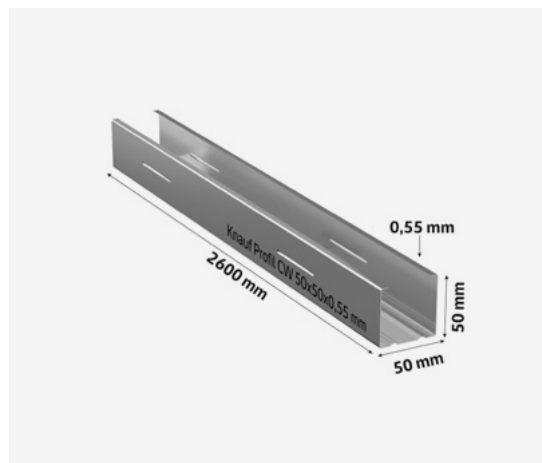
Do stosowania wewnątrz obiektów budowlanych w środowisku o kategorii korozyjności C1 i C2 według PN-EN ISO 12944-2. Należy stosować zgodnie z zeszytem technicznym (instrukcją montażu) danego systemu suchej zabudowy Knauf.

Przechowywanie:

Należy przechowywać wewnątrz pomieszczeń, z dala od bezpośredniego wpływu warunków atmosferycznych.

Dane techniczne:

Charakterystyka	Poziom lub klasa
Dostępne wymiary	Profil CW 50x50x0,55 Profil CW 75x50x0,55 Profil CW 100x50x0,55 Profil CW 125x50x0,55 Profil CW 150x50x0,55
Reakcja na ogień	A1
Klasa korozyjności	C1-C2
Wytrzymałość na rozciąganie	>270N/mm ² (wyrażona jako granica plastyczności)
Norma zharmonizowana	EN 14195:2005, EN 14195:2005/AC:2006



Profil CW 0,55

Forma dostawy:

Nr art.	Kod EAN	Nazwa produktu	Długość w mm	Waga kg/mb	Opakowanie
865806	5902367209285	Profil CW 50x50x0,55 mm	2600	0,67	12 szt./mała wiązka 144 szt. / duża wiązka
865819	5902367209292		3000		
865804	5902367209308		3500		
865808	5902367209315		4000		
865810	5902367209322		wymiar specjalny		
865809	5902367209339	Profil CW 75x50x0,55 mm	2600	0,78	12 szt./mała wiązka 144 szt. / duża wiązka
865820	5902367209346		3000		
865813	5902367209353		3500		
865839	5902367209360		4000		
865851	5902367209377		wymiar specjalny		
865845	5902367209384	Profil CW 100x50x0,55 mm	2600	0,89	12 szt./mała wiązka 108 szt. / duża wiązka
865844	5902367209391		3000		
865843	5902367209407		3500		
865842	5902367209414		4000		
865852	5902367209421		wymiar specjalny		
865846	5902367209438	Profil CW 125x50x0,55 mm	4000	0,98	4 szt./mała wiązka 48 szt. / duża wiązka
865853	5902367209445		wymiar specjalny		

Profile na wymiar wykonywane są z dokładnością: długość +/- 10 mm

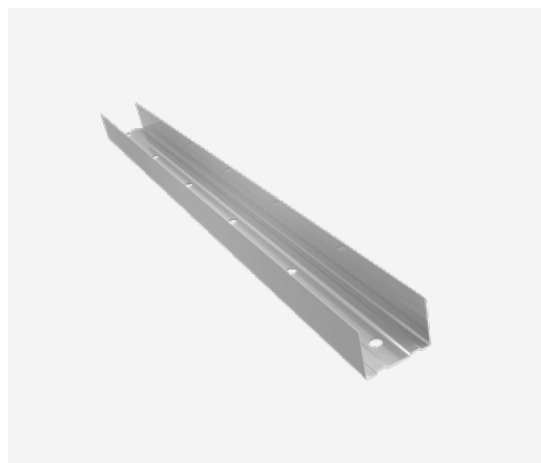
Profil UW 0,6

Opis:

Profile stalowe UW o grubości 0,6 mm przeznaczone do budowy poziomych elementów konstrukcji ścian działowych w systemach suchej zabudowy. Wykonane z ocynkowanej stali, zapewniają trwałość, odporność na korozję oraz łatwość montażu.

Właściwości:

- **Przeznaczenie:** Profile UW są przeznaczone do tworzenia poziomych elementów konstrukcji ścian działowych w systemach suchej zabudowy.
- **Materiał:** Niepalny, A1. Wykonane z wysokiej jakości stali ocynkowanej Z100, co zapewnia odporność na korozję i trwałość konstrukcji.
- **Grubość:** 0,6 mm, co gwarantuje odpowiednią sztywność i stabilność konstrukcji.
- **Kształt:** Profil w kształcie litery „U”, zaprojektowany do współpracy z profilami CW, umożliwia łatwe osadzanie pionowych elementów konstrukcji.
- **Kompatybilność:** Przystosowane do współpracy z profilami CW oraz innymi elementami systemów suchej zabudowy.
- **Łatwość montażu:** Lekkość profili ułatwia ich transport i montaż. Gładka powierzchnia umożliwia ich precyzyjne dopasowanie.



Zakres zastosowania:

Profile Knauf UW stosowane we wnętrzach jako konstrukcja podtrzymująca płyty gipsowo-kartonowe i cementowe. Stosowane w systemach suchej zabudowy, stanowiących elementy budowlane o wysokich wymaganiach w zakresie ochrony przeciwpożarowej, izolacyjności akustycznej, eksploatacji w zakresie obciążeń mechanicznych czy sztywności systemu.

Możliwe zastosowanie m.in. w systemach:

- ścian działowych na szkieletie metalowym
- przedścianek/ścian szybów instalacyjnych
- sufitów podwieszanych (dotyczy UW50 i systemu D116)/sufitów przęsłowych
- pomieszczenie w pomieszczeniu Cubo.

Do stosowania wewnątrz obiektów budowlanych w środowisku o kategorii korozyjności C1 i C2 według PN-EN ISO 12944-2. Należy stosować zgodnie z zeszytem technicznym (instrukcją montażu) danego systemu suchej zabudowy Knauf.

Przechowywanie:

Należy przechowywać wewnątrz pomieszczeń, z dala od bezpośredniego wpływu warunków atmosferycznych.

Dane techniczne:

Charakterystyka	Poziom lub klasa
Dostępne wymiary	Profil UW 50x40x0,6 Profil UW 75x40x0,6 Profil UW 100x40x0,6 Profil UW 125x40x0,6 Profil UW 150x40x0,6
Reakcja na ogień	A1
Klasa korozyjności	C1-C2
Wytrzymałość na rozciąganie	>270N/mm ² (wyrażona jako granica plastyczności)
Norma zharmonizowana	EN 14195:2005, EN 14195:2005/AC:2006

Profil UW 0,6

Forma dostawy:

Nr art.	Kod EAN	Nazwa produktu	Długość w mm	Waga kg/mb	Opakowanie
812149	5902367208585	Profil UW 50×40×0,6 mm	3000	0,5	24 szt./mała wiązka 216 szt./duża wiązka
288118	5902367200039		4000		
7691	5902367200602		wymiar specjalny		
812151	5902367208592	Profil UW 75×40×0,6 mm	3000	0,71	18 szt./mała wiązka 162 szt./duża wiązka
288119	5902367200046		4000		
7693	5902367200619		wymiar specjalny		
812152	5902367208608	Profil UW 100×40×0,6 mm	3000	0,82	12 szt./mała wiązka 108 szt./duża wiązka
288120	5902367200282		4000		
7694	5902367200626		wymiar specjalny		
65984	5902367206338	Profil UW 125x40x0,6 mm	4000	0,90	4 szt./mała wiązka 60 szt./duża wiązka
7857	5902367206314		wymiar specjalny		
54438	4003982157539	Profil UW 150x40x0,6 mm	4000	1,00	4 szt./mała wiązka 60 szt./duża wiązka
7698	4003982156037		wymiar specjalny		

Profile na wymiar wykonywane są z dokładnością: długość +/- 10 mm

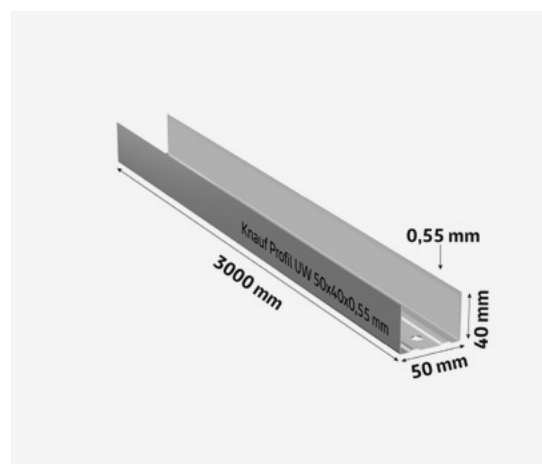
Profil UW 0,55

Opis:

Profile stalowe UW o grubości 0,55 mm przeznaczone do budowy poziomych elementów konstrukcji ścian działowych w systemach suchej zabudowy. Wykonane z ocynkowanej stali, zapewniają trwałość, odporność na korozję oraz łatwość montażu.

Właściwości:

- **Przeznaczenie:** Profile UW są przeznaczone do tworzenia poziomych elementów konstrukcji ścian działowych w systemach suchej zabudowy.
- **Materiał:** Niepalny, A1. Wykonane z wysokiej jakości stali ocynkowanej Z100, co zapewnia odporność na korozję i trwałość konstrukcji.
- **Grubość:** 0,55 mm, gwarantuje odpowiednią sztywność i stabilność konstrukcji.
- **Kształt:** Profil w kształcie litery „U”, zaprojektowany do współpracy z profilami CW, umożliwia łatwe osadzanie pionowych elementów konstrukcji.
- **Kompatybilność:** Przystosowane do współpracy z profilami CW oraz innymi elementami systemów suchej zabudowy.
- **Łatwość montażu:** Lekkość profili ułatwia ich transport i montaż. Gładka powierzchnia umożliwia ich precyzyjne dopasowanie.



Zakres zastosowania:

Profile Knauf UW 0,55 stosowane we wnętrzach jako konstrukcja podtrzymująca płyty gipsowo-kartonowe. Stosowane w systemach suchej zabudowy, stanowiących elementy budowlane o wysokich wymaganiach w zakresie ochrony przeciwpożarowej, izolacyjności akustycznej, eksploatacji w zakresie obciążeń mechanicznych czy sztywności systemu.

Możliwe zastosowanie m.in. w systemach:

- ścian działowych na szkieletie metalowym
- przedścianek/ścian szybów instalacyjnych
- sufityw podwieszanych (dotyczy UW50 i systemu D116)/sufityw przęsłowych
- pomieszczenie w pomieszczeniu Cubo.

Do stosowania wewnątrz obiektów budowlanych w środowisku o kategorii korozyjności C1 i C2 według PN-EN ISO 12944-2. Należy stosować zgodnie z zeszytem technicznym (instrukcją montażu) danego systemu suchej zabudowy Knauf.

Przechowywanie:

Należy przechowywać wewnątrz pomieszczeń, z dala od bezpośredniego wpływu warunków atmosferycznych.

Dane techniczne:

Charakterystyka	Poziom lub klasa
Dostępne wymiary	Profil UW 50x40x0,55 Profil UW 75x40x0,55 Profil UW 100x40x0,55 Profil UW 125x40x0,55
Reakcja na ogień	A1
Klasa korozyjności	C1-C2
Wytrzymałość na rozciąganie	>270N/mm ² (wyrażona jako granica plastyczności)
Norma zharmonizowana	EN 14195:2005, EN 14195:2005/AC:2006

Profil UW 0,55

Forma dostawy:

Nr art.	Kod EAN	Nazwa produktu	Długość w mm	Waga kg/mb	Opakowanie
865854	5902367209452	Profil UW 50x40x0,55 mm	3000	0,53	24 szt./mała wiązka 216 szt. / duża wiązka
865856	5902367209469		4000		
865863	5902367209476		wymiar specjalny		
865857	5902367209483	Profil UW 75x40x0,55 mm	3000	0,67	18 szt./mała wiązka 162 szt. / duża wiązka
865859	5902367209490		4000		
865864	5902367209506		wymiar specjalny		
865860	5902367209513	Profil UW 100x40x0,55 mm	3000	0,78	12 szt./mała wiązka 108 szt. / duża wiązka
865861	5902367209520		4000		
865865	5902367209537		wymiar specjalny		
865867	5902367209544	Profil UW 125x40x0,55 mm	4000	0,89	4 szt./mała wiązka 60 szt. / duża wiązka
865868	5902367209551		wymiar specjalny		

Profile na wymiar wykonywane są z dokładnością: długość +/- 10 mm

Profil CD 0,6

Opis:

Profile stalowe CD 60 o grubości 0,6 mm przeznaczone do budowy konstrukcji sufitów podwieszanych oraz okładzin ściennych w systemach suchej zabudowy. Wykonane z ocynkowanej stali, zapewniają trwałość, stabilność oraz łatwość montażu.

Właściwości:

- **Przeznaczenie:** Profile CD 60 są przeznaczone do konstrukcji sufitów podwieszanych oraz okładzin ściennych w systemach suchej zabudowy.
- **Materiał:** Niepalny, A1. Wykonany z wysokiej jakości stali ocynkowanej Z100, co zapewnia odporność na korozję i trwałość konstrukcji.
- **Grubość:** 0,6 mm, gwarantuje odpowiednią sztywność i stabilność konstrukcji.
- **Kształt:** Profil w kształcie litery „C” o szerokości 60 mm, zaprojektowany do łatwego montażu i precyzyjnego dopasowania w systemach sufitowych i ściennych.
- **Przetłoczenia:** Specjalne przetłoczenia na powierzchni profilu zwiększają jego sztywność i wytrzymałość, co zapewnia stabilność całej konstrukcji.
- **Kompatybilność:** Przystosowane do współpracy z profilami UD oraz innymi elementami systemów suchej zabudowy.
- **Łatwość montażu:** Profile są lekkie, co ułatwia transport i instalację.



Zakres zastosowania:

Profile Knauf CD stosowane we wnętrzach jako konstrukcja podtrzymująca płyty gipsowo-kartonowe i cementowe. Stosowane w systemach suchej zabudowy, stanowiących elementy budowlane o wysokich wymaganiach w zakresie ochrony przeciwpożarowej, izolacyjności akustycznej, eksploatacji w zakresie obciążeń mechanicznych czy sztywności systemu.

Możliwe zastosowanie m.in. w systemach:

- przedścianek
- sufitów podwieszanych
- zabudów poddaszy.

Do stosowania wewnątrz obiektów budowlanych w środowisku o kategorii korozyjności C1 i C2 według PN-EN ISO 12944-2.

Należy stosować zgodnie z zeszytem technicznym (instrukcją montażu) danego systemu suchej zabudowy Knauf.

Przechowywanie:

Należy przechowywać wewnątrz pomieszczeń, z dala od bezpośredniego wpływu warunków atmosferycznych.

Dane techniczne:

Charakterystyka	Poziom lub klasa
Dostępne wymiary	Profil CD 60x27x0,6
Reakcja na ogień	A1
Klasa korozyjności	C1-C2
Wytrzymałość na rozciąganie	>270N/mm ² (wyrażona jako granica plastyczności)
Norma zharmonizowana	EN 14195:2005, EN 14195:2005/AC:2006

Forma dostawy:

Nr art.	Kod EAN	Nazwa produktu	Długość w mm	Waga kg/mb	Opakowanie
756529	5902367200053	Profil CD 60x27x0,6 mm	2600	0,56	12 szt./mała wiązka 180 szt./duża wiązka
176337	5902367200060		3000		
176338	5902367200077		4000		
7683	5902367200589		wymiar specjalny		

Profile na wymiar wykonywane są z dokładnością: długość +/- 10 mm

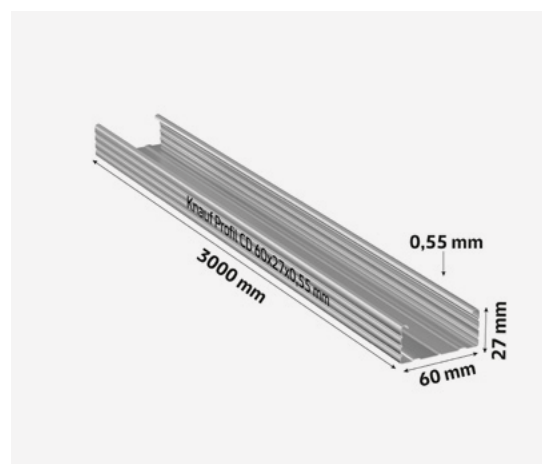
Profil CD 0,55

Opis:

Profile stalowe CD 60 o grubości 0,55 mm przeznaczone do budowy konstrukcji sufitów podwieszanych oraz okładzin ściennych w systemach suchej zabudowy. Wykonane z ocynkowanej stali, zapewniają trwałość, stabilność oraz łatwość montażu.

Właściwości:

- **Przeznaczenie:** Profile CD 60 są dedykowane do konstrukcji sufitów podwieszanych oraz okładzin ściennych w systemach suchej zabudowy.
- **Materiał:** Niepalny, A1. Wykonany z wysokiej jakości stali ocynkowanej Z100, co zapewnia odporność na korozję i trwałość konstrukcji.
- **Grubość:** 0,55 mm, gwarantuje odpowiednią sztywność i stabilność konstrukcji.
- **Kształt:** Profil w kształcie litery „C” o szerokości 60 mm, zaprojektowany do łatwego montażu i precyzyjnego dopasowania w systemach sufitowych i ściennych.
- **Przetłoczenia:** Specjalne przetłoczenia na powierzchni profilu zwiększają jego sztywność i wytrzymałość, co zapewnia stabilność całej konstrukcji.
- **Kompatybilność:** Przystosowane do współpracy z profilami UD oraz innymi elementami systemów suchej zabudowy.
- **Łatwość montażu:** Profile są lekkie, co ułatwia transport i instalację.



Zakres zastosowania:

Profile Knauf CD 0,55 stosowane we wnętrzach jako konstrukcja podtrzymująca płyty gipsowo-kartonowe. Stosowane w systemach suchej zabudowy, stanowiących elementy budowlane o wysokich wymaganiach w zakresie ochrony przeciwpożarowej, izolacyjności akustycznej, eksploatacji w zakresie obciążeń mechanicznych czy sztywności systemu.

Możliwe zastosowanie m.in. w systemach:

- przedścianek
- sufitów podwieszanych
- zabudów poddaszy.

Do stosowania wewnątrz obiektów budowlanych w środowisku o kategorii korozyjności C1 i C2 według PN-EN ISO 12944-2. Należy stosować zgodnie z zeszytem technicznym (instrukcją montażu) danego systemu suchej zabudowy Knauf.

Przechowywanie:

Należy przechowywać wewnątrz pomieszczeń, z dala od bezpośredniego wpływu warunków atmosferycznych.

Dane techniczne:

Charakterystyka	Poziom lub klasa
Dostępne wymiary	Profil CD 60x27x0,55
Reakcja na ogień	A1
Klasa korozyjności	C1-C2
Wytrzymałość na rozciąganie	>270N/mm ² (wyrażona jako granica plastyczności)
Norma zharmonizowana	EN 14195:2005, EN 14195:2005/AC:2006

Forma dostawy:

Nr art.	Kod EAN	Nazwa produktu	Długość w mm	Waga kg/mb	Opakowanie
853091	5902367208899	Profil CD 60x27x0,55 mm	2600	0,53	12 szt./mała wiązka 180 szt. / duża wiązka
853092	5902367208905		3000		
853094	5902367209025		4000		
853149	5902367209070		wymiar specjalny		

Profile na wymiar wykonywane są z dokładnością: długość +/- 10 mm

Profil UD 0,6

Opis:

Profile stalowe UD o grubości 0,6 mm przeznaczone do budowy konstrukcji sufitów podwieszanych oraz okładzin ściennych w systemach suchej zabudowy. Wykonane z ocynkowanej stali, zapewniają trwałość, stabilność oraz łatwość montażu.

Właściwości:

- **Przeznaczenie:** Profile UD są przeznaczone do tworzenia obwodowych elementów konstrukcji sufitów podwieszanych oraz okładzin ściennych w systemach suchej zabudowy.
- **Materiał:** Niepalny, A1. Wykonany z wysokiej jakości stali ocynkowanej Z100, co zapewnia odporność na korozję i trwałość konstrukcji.
- **Grubość:** 0,6 mm, gwarantuje odpowiednią sztywność i stabilność konstrukcji.
- **Kształt:** Profil w kształcie litery „U”, zaprojektowany do współpracy z profilami CD, umożliwia precyzyjne dopasowanie i stabilne mocowanie konstrukcji.
- **Kompatybilność:** Przystosowane do współpracy z profilami CD oraz innymi elementami systemów suchej zabudowy.
- **Łatwość montażu:** Lekkość profili ułatwia transport i montaż. Gładka powierzchnia pozwala na precyzyjne dopasowanie.



Zakres zastosowania:

Profile Knauf UD stosowane we wnętrzach jako konstrukcja podtrzymująca płyty gipsowo-kartonowe i cementowe. Stosowane w systemach suchej zabudowy, stanowiących elementy budowlane o wysokich wymaganiach w zakresie ochrony przeciwpożarowej, izolacyjności akustycznej, eksploatacji w zakresie obciążeń mechanicznych czy sztywności systemu.

Możliwe zastosowanie m.in. w systemach:

- przedścianek
- sufitów podwieszanych
- zabudów poddaszy.

Do stosowania wewnątrz obiektów budowlanych w środowisku o kategorii korozyjności C1 i C2 według PN-EN ISO 12944-2. Należy stosować zgodnie z zeszytem technicznym (instrukcją montażu) danego systemu suchej zabudowy Knauf.

Przechowywanie:

Należy przechowywać wewnątrz pomieszczeń, z dala od bezpośredniego wpływu warunków atmosferycznych.

Dane techniczne:

Charakterystyka	Poziom lub klasa
Dostępne wymiary	Profil UD 28x25x0,6
Reakcja na ogień	A1
Klasa korozyjności	C1-C2
Wytrzymałość na rozciąganie	>270N/mm ² (wyrażona jako granica plastyczności)
Norma zharmonizowana	EN 14195:2005, EN 14195:2005/AC:2006

Forma dostawy:

Nr art.	Kod EAN	Nazwa produktu	Długość w mm	Waga kg/mb	Opakowanie
757391	5902367200084	Profil UD 28x25x0,6 mm	3000	0,35	24 szt./mała wiązka 288 szt./duża wiązka
757392	5902367200091		4000		
757401	5902367200596		wymiar specjalny		

Profile na wymiar wykonywane są z dokładnością: długość +/- 10 mm

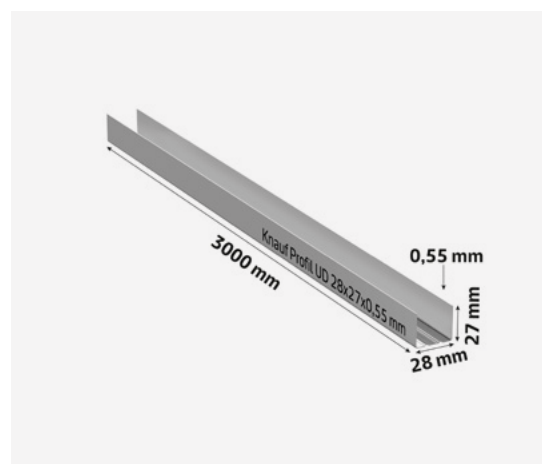
Profil UD 0,55

Opis:

Profile stalowe UD o grubości 0,55 mm przeznaczone do budowy konstrukcji sufitów podwieszanych oraz okładzin ściennych w systemach suchej zabudowy. Wykonane z ocynkowanej stali, zapewniają trwałość, stabilność oraz łatwość montażu.

Właściwości:

- **Przeznaczenie:** Profile UD są przeznaczone do tworzenia obwodowych elementów konstrukcji sufitów podwieszanych oraz okładzin ściennych w systemach suchej zabudowy.
- **Materiał:** Niepalny, A1. Wykonany z wysokiej jakości stali ocynkowanej Z100, co zapewnia odporność na korozję i trwałość konstrukcji.
- **Grubość:** 0,55 mm, gwarantuje odpowiednią sztywność i stabilność konstrukcji.
- **Kształt:** Profil w kształcie litery „U”, zaprojektowany do współpracy z profilami CD, umożliwia precyzyjne dopasowanie i stabilne mocowanie konstrukcji.
- **Kompatybilność:** Przystosowane do współpracy z profilami CD oraz innymi elementami systemów suchej zabudowy.
- **Łatwość montażu:** Lekkość profili ułatwia transport i montaż. Gładka powierzchnia pozwala na precyzyjne dopasowanie.



Zakres zastosowania:

Profile Knauf UD 0,55 stosowane we wnętrzach jako konstrukcja podtrzymująca płyty gipsowo-kartonowe. Stosowane w systemach suchej zabudowy, stanowiącym elementy budowlane o wysokich wymaganiach w zakresie ochrony przeciwpożarowej, izolacyjności akustycznej, eksploatacji w zakresie obciążeń mechanicznych czy sztywności systemu.

Możliwe zastosowanie m.in. w systemach:

- przedścianek
- sufitów podwieszanych
- zabudów poddaszy.

Do stosowania wewnątrz obiektów budowlanych w środowisku o kategorii korozyjności C1 i C2 według PN-EN ISO 12944-2. Należy stosować zgodnie z zeszytem technicznym (instrukcją montażu) danego systemu suchej zabudowy Knauf.

Przechowywanie:

Należy przechowywać wewnątrz pomieszczeń, z dala od bezpośredniego wpływu warunków atmosferycznych.

Dane techniczne:

Charakterystyka	Poziom lub klasa
Dostępne wymiary	Profil UD 28x25x0,55
Reakcja na ogień	A1
Klasa korozyjności	C1-C2
Wytrzymałość na rozciąganie	>270N/mm ² (wyrażona jako granica plastyczności)
Norma zharmonizowana	EN 14195:2005, EN 14195:2005/AC:2006

Forma dostawy:

Nr art.	Kod EAN	Nazwa produktu	Długość w mm	Waga kg/mb	Opakowanie
853146	5902367209087	Profil UD 28x25x0,55 mm	3000	0,33	24 szt./mała wiązka 288 szt. / duża wiązka
853148	5902367209094		4000		
867076	5902367209667		wymiar specjalny		

Profile na wymiar wykonywane są z dokładnością: długość +/- 10 mm

Profil sprężysty

Opis:

Profil stalowy o grubości 0,6 mm stosowany m.in. w systemach zabudowy poddaszy. Pozwala na zamocowanie okładziny bezpośrednio pod konstrukcją dachu bez konieczności stosowania wieszaków.

Właściwości:

- **Lekka konstrukcja:** Zapewnia łatwość montażu i transportu.
- **Wysoka wytrzymałość:** Materiał niepalny, A1, odpowiedni do stabilnych konstrukcji sufitowych i ściennych.
- **Odporność na korozję:** Dzięki zastosowaniu ocynkowanej stali z powłoką Z100.
- **Uniwersalność zastosowania:** Idealny do sufitów podwieszanych, zabudowy poddaszy i okładzin ściennych.
- **Łatwość montażu:** Umożliwia szybkie i precyzyjne mocowanie płyt gipsowo-kartonowych.
- **Kompatybilność:** Współpracuje z innymi elementami systemów suchej zabudowy.



Zakres zastosowania:

Profile sprężyste Knauf stosowane we wnętrzach jako konstrukcja podtrzymująca płyty gipsowo-kartonowe. Stosowane w systemach suchej zabudowy, stanowiących elementy budowlane o wysokich wymaganiach w zakresie ochrony przeciwpożarowej, izolacyjności akustycznej, eksploatacji w zakresie obciążeń mechanicznych czy sztywności systemu.

Możliwe zastosowanie m.in. w systemach:

- sufitów podwieszanych/ sufitów przęsłowych
- zabudów poddaszy.

Do stosowania wewnątrz obiektów budowlanych w środowisku o kategorii korozyjności C1 i C2 według PN-EN ISO 12944-2. Należy stosować zgodnie z zeszytem technicznym (instrukcją montażu) danego systemu suchej zabudowy Knauf.

Przechowywanie:

Należy przechowywać wewnątrz pomieszczeń, z dala od bezpośredniego wpływu warunków atmosferycznych.

Dane techniczne:

Charakterystyka	Poziom lub klasa
Dostępne wymiary	Profil sprężysty 60x27x0,6
Reakcja na ogień	A1
Klasa korozyjności	C1-C2
Wytrzymałość na rozciąganie	>240N/mm ² (wyrażona jako granica plastyczności)
Norma zharmonizowana	EN 14195:2005, EN 14195:2005/AC:2006

Forma dostawy:

Nr art.	Kod EAN	Nazwa produktu	Długość w mm	Waga kg/mb	Opakowanie
3389	4003982029201	Profil sprężysty 60x27x0,6 mm	4000	0,70	10 szt./mała wiązka 360 szt./duża wiązka

Profile na wymiar wykonywane są z dokładnością: długość +/- 10 mm

Profil kapeluszowy

Opis:

Profil kapeluszowy o wymiarach 15 × 48 mm przeznaczony do budowy konstrukcji wsporczych w systemach suchej zabudowy. Wykonany ze stali z powłoką cynkową Z100, zapewnia trwałość, odporność na korozję oraz oszczędność przestrzeni, dzięki niewielkiej wysokości.

Właściwości:

- **Przeznaczenie:** Profil kapeluszowy stosowany jest w okładzinach sufitowych, ściennych oraz zabudowach poddaszy. Montowany bezpośrednio do masywnych ścian lub stropów.
- **Materiał:** Niepalny, A1. Wykonany z blachy z powłoką ocynkowaną Z100, co zapewnia wysoką odporność na korozję.
- **Grubość:** 0,6 mm, gwarantuje odpowiednią sztywność i stabilność konstrukcji.
- **Kształt:** Charakterystyczny kształt kapeluszowy zapewnia wysoką sztywność i stabilność, umożliwiając solidne mocowanie płyt gipsowo-kartonowych i cementowych.
- **Standardowa długość:** 3,00 m, ułatwia dopasowanie do różnych projektów.
- **Waga:** 0,41 kg/mb, czyni profil lekkim i łatwym w transporcie oraz montażu.
- **Kompatybilność:** Współpracuje z akcesoriami metalowymi, tworząc konstrukcje do mocowania płyt gipsowo-kartonowych.
- **Oszczędność przestrzeni:** Dzięki niewielkiej wysokości profilu (15 mm) dystans między ścianą masywną a powierzchnią płyty jest minimalna, co pozwala na efektywne wykorzystanie przestrzeni.



Zakres zastosowania:

Profile kapeluszowe Knauf stosowane we wnętrzach jako konstrukcja podtrzymująca płyty gipsowo-kartonowe i cementowe. Stosowane w systemach suchej zabudowy, stanowiących elementy budowlane o wysokich wymaganiach w zakresie ochrony przeciwpożarowej, izolacyjności akustycznej, eksploatacji w zakresie obciążeń mechanicznych czy sztywności systemu.

Możliwe zastosowanie m.in. w systemach:

- sufitów podwieszanych/ sufitów przęsłowych
- przedścianek
- zabudów poddaszy.

Do stosowania wewnątrz obiektów budowlanych w środowisku o kategorii korozyjności C1 i C2 według PN-EN ISO 12944-2. Należy stosować zgodnie z zeszytem technicznym (instrukcją montażu) danego systemu suchej zabudowy Knauf.

Przechowywanie:

Należy przechowywać wewnątrz pomieszczeń, z dala od bezpośredniego wpływu warunków atmosferycznych.

Dane techniczne:

Charakterystyka	Poziom lub klasa
Dostępne wymiary	Profil kapeluszowy 46x15x0,6
Reakcja na ogień	A1
Klasa korozyjności	C1-C2
Wytrzymałość na rozciąganie	>270N/mm ² (wyrażona jako granica plastyczności)
Norma zharmonizowana	EN 14195:2005, EN 14195:2005/AC:2006

Forma dostawy:

Nr art.	Kod EAN	Nazwa produktu	Długość w mm	Waga kg/mb	Opakowanie
864320	5902367209278	Profil kapeluszowy 46x15x0,6 mm	3000	0,38	10 szt./mała wiązka 360 szt./duża wiązka
788080	5902367208097		4000		

Profile na wymiar wykonywane są z dokładnością: długość +/- 10 mm

Profil UA

Opis:

Profil UA to wytrzymały element konstrukcyjny wykonany z blachy o grubości 2 mm, stosowany głównie do wzmocnienia ościeżnic drzwiowych w systemach suchej zabudowy. Charakteryzuje się wysoką nośnością. Wykonany z ocynkowanej stali, zapewnia trwałość, stabilność oraz łatwość montażu. Dodatkowo znajduje zastosowanie w konstrukcjach sufitów podwieszanych, przęsłowych, gdzie wymagana jest zwiększona stabilność i nośność konstrukcji.

Właściwości:

- **Wysoka wytrzymałość:** Wykonany z blachy o grubości 2 mm, zapewnia stabilność konstrukcji.
- **Materiał:** Niepalny, A1. Wykonany z wysokiej jakości stali ocynkowanej Z100, co zapewnia odporność na korozję i trwałość konstrukcji.
- **Uniwersalność zastosowania:** Stosowany m.in. do wzmocnienia ościeżnic drzwiowych oraz w konstrukcjach sufitów przęsłowych.
- **Kompatybilność:** Idealnie współpracuje z systemami suchej zabudowy.
- **Trwałość:** Zapewnia długotrwałe i bezpieczne użytkowanie.

Zakres zastosowania:

Profile Knauf UA stosowane we wnętrzach jako konstrukcja podtrzymująca płyty gipsowo-kartonowe i cementowe. Stosowane w systemach suchej zabudowy, stanowiącymi elementy budowlane o wysokich wymaganiach w zakresie ochrony przeciwpożarowej, izolacyjności akustycznej, eksploatacji w zakresie obciążeń mechanicznych czy sztywności systemu.

Możliwe zastosowanie m.in. w systemach:

- ścian działowych na szkieletie metalowym
- przedścianek / ścian szybów instalacyjnych
- sufitów podwieszanych (dotyczy UA50 i systemu D116) / sufitów przęsłowych
- pomieszczenie w pomieszczeniu Cubo.

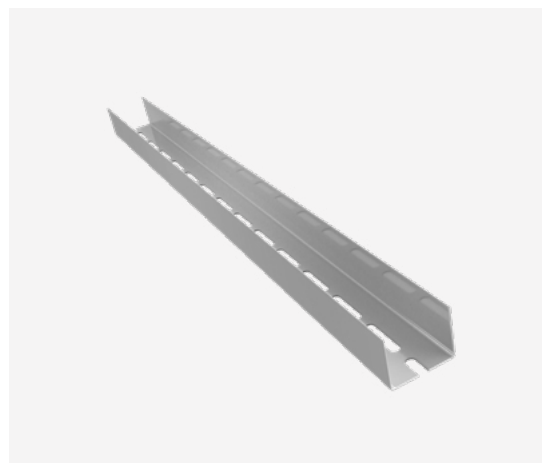
Do stosowania wewnątrz obiektów budowlanych w środowisku o kategorii korozyjności C1 i C2 według PN-EN ISO 12944-2. Należy stosować zgodnie z zeszytem technicznym (instrukcją montażu) danego systemu suchej zabudowy Knauf.

Przechowywanie:

Należy przechowywać wewnątrz pomieszczeń, z dala od bezpośredniego wpływu warunków atmosferycznych.

Dane techniczne:

Charakterystyka	Poziom lub klasa
Dostępne wymiary	Profil UA 50x40x2,0 Profil UA 75x40x2,0 Profil UA 100x40x2,0 Profil UA 125x40x2,0 Profil UA 150x40x2,0
Reakcja na ogień	A1
Klasa korozyjności	C1-C2
Wytrzymałość na rozciąganie	>270N/mm ² (wyrażona jako granica plastyczności)
Norma zharmonizowana	EN 14195:2005, EN 14195:2005/AC:2006



Profil UA

Forma dostawy:

Nr art.	Kod EAN	Nazwa produktu	Długość w mm	Waga kg/mb	Opakowanie
3343	5902367200299	Profil UA 50×40×2,0 mm	2600	1,83	6 szt./mała wiązka 90 szt./duża wiązka
3345	5902367200305		3000		
3347	5902367201357		3500		
3349	5902367200312		4000		
7686	5902367200534		wymiar specjalny		
3353	5902367200329	Profil UA 75×40×2,0 mm	2600	2,15	4 szt./mała wiązka 100 szt./duża wiązka
3355	5902367200336		3000		
3357	5902367200343		3500		
3359	5902367200350		4000		
75275	5902367200572		wymiar specjalny		
3362	5902367200367	Profil UA 100×40×2,0 mm	2600	2,44	4 szt./mała wiązka 60 szt./duża wiązka
3364	5902367200374		3000		
3366	5902367200381		3500		
3368	5902367200398		4000		
7689	5902367200541		wymiar specjalny		
96295	5902367205454	Profil UA 125x40x2,0 mm	3000	2,80	2 szt./mała wiązka 60 szt./duża wiązka
96297	5902367205461		5000		
7696	5902367205430		wymiar specjalny		
96300	5902367205478	Profil UA 150x40x2,0 mm	3000	3,30	2 szt./mała wiązka 40 szt./duża wiązka
96303	5902367205485		5000		
7697	5902367205447		wymiar specjalny		

Profile na wymiar wykonywane są z dokładnością: długość +/- 10 mm

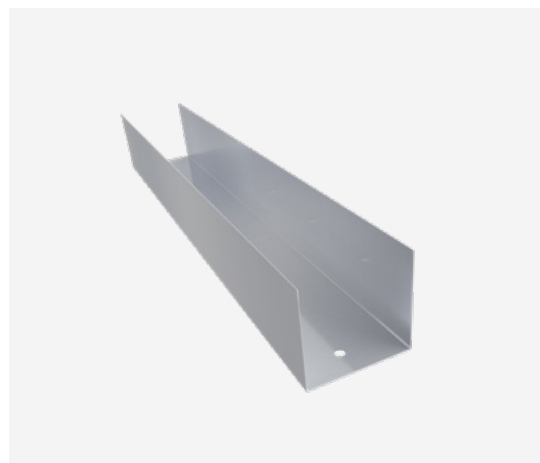
Profil UW Wysoki

Opis:

Profil stalowy o zwiększonej grubości blachy 1,0 mm oraz o podwyższonych ściankach, stosowany w systemach ścian szkieletowych, przedścianek oraz ścian szybów instalacyjnych do wykonywania połączeń przesuwnych ze stropem.

Właściwości:

- **Zwiększona wytrzymałość:** Dzięki większej grubości stali i wysokości profilu, zapewnia stabilność konstrukcji.
- **Materiał:** Niepalny, A1. Wykonany z wysokiej jakości stali ocynkowanej Z100, co zapewnia odporność na korozję i trwałość konstrukcji.
- **Prostoliniowe ułożenie konstrukcji:** Zapobiega poprzecznemu ruchowi profili C, gwarantując precyzyjny montaż.
- **Uniwersalność zastosowania:** Idealny do wysokich ścian działowych w systemach suchej zabudowy.
- **Łatwy montaż:** Mocowany do podłoża za pomocą łączników rozporowych.



Zakres zastosowania:

Profile Knauf UW Wysokie stosowane we wnętrzach jako konstrukcja podtrzymująca płyty gipsowo-kartonowe. Stosowane w systemach suchej zabudowy, stanowiących elementy budowlane o wysokich wymaganiach w zakresie ochrony przeciwpożarowej, izolacyjności akustycznej, eksploatacji w zakresie obciążeń mechanicznych czy sztywności systemu.

Możliwe zastosowanie m.in. w systemach:

- ścian działowych na szkieletie metalowym
- przedścianek
- ścian szachtowych.

Do stosowania wewnątrz obiektów budowlanych w środowisku o kategorii korozyjności C1 i C2 według PN-EN ISO 12944-2. Należy stosować zgodnie z zeszytem technicznym (instrukcją montażu) danego systemu suchej zabudowy Knauf.

Przechowywanie:

Należy przechowywać wewnątrz pomieszczeń, z dala od bezpośredniego wpływu warunków atmosferycznych.

Dane techniczne:

Charakterystyka	Poziom lub klasa
Dostępne wymiary	Profil KNAUF UW 75x80x1,0 mm; Profil KNAUF UW 75x100x1,0 mm; Profil KNAUF UW 100x100x1,0 mm;
Reakcja na ogień	A1
Klasa korozyjności	C1-C2
Wytrzymałość na rozciąganie	>270N/mm ² (wyrażona jako granica plastyczności)
Norma zharmonizowana	EN 14195:2005, EN 14195:2005/AC:2006

Forma dostawy:

Nr art.	Kod EAN	Nazwa produktu	Długość w mm	Waga kg/mb	Opakowanie
618815	5902367204068	Profil UW 75x80x1,0 mm	4000	1,89	8 szt./ mała wiązka 96 szt./duża wiązka
582706	5902367202248		wymiar specjalny		
618816	5902367204075	Profil UW75x100x1,0 mm	4000	2,20	8 szt./ mała wiązka 96 szt./duża wiązka
582707	5902367202231		wymiar specjalny		
618818	5902367204082	Profil UW 100x100x1,0 mm	4000	2,40	8 szt./ mała wiązka 96 szt./duża wiązka
582708	5902367202224		wymiar specjalny		

Profile na wymiar wykonywane są z dokładnością: długość +/- 10 mm

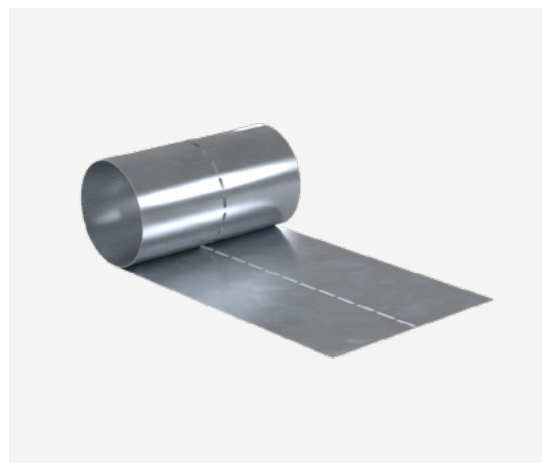
Profil narożnikowy elastyczny

Opis:

Profil elastyczny narożnikowy to specjalistyczny element stosowany w systemach suchej zabudowy, umożliwiający łączenie różnych elementów pod dowolnym kątem. Dzięki perforacji pośrodku idealnie nadaje się do zabudowy poddaszy oraz narożników ścian szkieletowych. Zapewnia łatwość montażu, precyzję oraz estetyczne wykończenie.

Właściwości:

- **Materiał:** Niepalny, A1. Wykonany z wysokiej jakości stali ocynkowanej Z100, co zapewnia odporność na korozję i trwałość konstrukcji.
- **Elastyczność:** Umożliwia łączenie elementów pod dowolnym kątem, co czyni go idealnym do zabudowy poddaszy i narożników ścian szkieletowych.
- **Perforacja:** Ułatwia precyzyjne dopasowanie i montaż.
- **Wszechstronność:** Stosowany w systemach suchej zabudowy, zapewnia estetyczne i trwałe wykończenie.
- **Łatwość montażu:** Lekka konstrukcja i możliwość szybkiego dopasowania do różnych kształtów. Łatwy montaż: mocowany do podłoża za pomocą łączników rozporowych.



Zakres zastosowania:

Profil Knauf narożnikowy elastyczny, stosowany we wnętrzach jako konstrukcja podtrzymująca płyty gipsowo-kartonowe. Stosowane w systemach suchej zabudowy, stanowiących elementy budowlane o wysokich wymaganiach w zakresie ochrony przeciwpożarowej, izolacyjności akustycznej, eksploatacji w zakresie obciążeń mechanicznych czy sztywności systemu.

Możliwe zastosowanie m.in. w systemach:

- ścian działowych na szkielecie metalowym
- przedścianek
- sufitów podwieszanych/ sufitów przęsłowych
- zabudów poddaszy.

Do stosowania wewnątrz obiektów budowlanych w środowisku o kategorii korozyjności C1 i C2 według PN-EN ISO 12944-2. Należy stosować zgodnie z zeszytem technicznym (instrukcją montażu) danego systemu suchej zabudowy Knauf.

Przechowywanie:

Należy przechowywać wewnątrz pomieszczeń, z dala od bezpośredniego wpływu warunków atmosferycznych.

Dane techniczne:

Charakterystyka	Poziom lub klasa
Dostępne wymiary	Profil narożnikowy elastyczny 5 m Profil narożnikowy elastyczny 25 m Profil narożnikowy elastyczny 50 m
Reakcja na ogień	A1
Klasa korozyjności	C1-C2
Wytrzymałość na rozciąganie	>140N/mm ² (wyrażona jako granica plastyczności)
Norma zharmonizowana	EN 14195:2005, EN 14195:2005/AC:2006

Forma dostawy:

Nr art.	Kod EAN	Nazwa produktu	Szerokość w mm	Waga kg/rolka	Liczba szt. na palecie
7399	5902367200961	Profil narożnikowy elastyczny 50 m	100	22,0	25
622264	5902367204211	Profil narożnikowy elastyczny 5 m	100	2,2	5
7400	5902367200978	Profil narożnikowy elastyczny 25 m	200	22,0	5

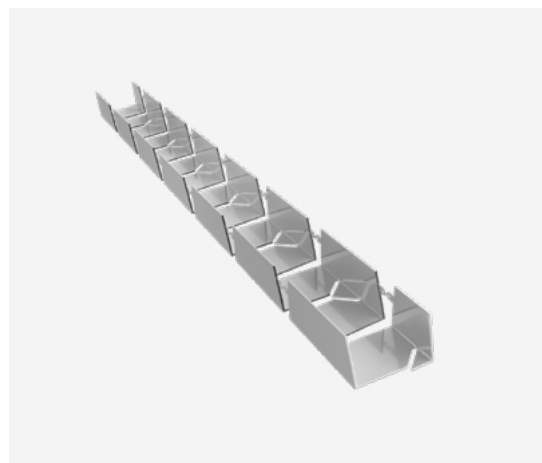
Profil Knaufixy

Opis:

Profil gięty do wykonywania sufitów dekoracyjnych w formie łuków, sklepień itp.

Właściwości:

- **Materiał:** Niepalny, A1. Wykonany z wysokiej jakości stali ocynkowanej Z100, co zapewnia odporność na korozję i trwałość konstrukcji.
- **Wszechstronność:** Stosowany w systemach suchej zabudowy, zapewnia estetyczne i trwałe wykończenie.
- **Łatwość montażu:** Lekka konstrukcja i możliwość szybkiego dopasowania do różnych kryształów. Łatwy montaż mocowany do podłoża za pomocą łączników mechanicznych.



Zakres zastosowania:

Profile Knauf Knaufixy, stosowane we wnętrzach jako konstrukcja podtrzymująca płyty gipsowo-kartonowe. Stosowane w systemach suchej zabudowy, stanowiących elementy budowlane o wysokich wymaganiach w zakresie ochrony przeciwpożarowej, izolacyjności akustycznej, eksploatacji w zakresie obciążeń mechanicznych czy sztywności systemu.

Możliwe zastosowanie m.in. w systemach:

- sufitów podwieszanych
- przedścianek.

Do stosowania wewnątrz obiektów budowlanych w środowisku o kategorii korozyjności C1 i C2 według PN-EN ISO 12944-2. Należy stosować zgodnie z zeszytem technicznym (instrukcją montażu) danego systemu suchej zabudowy Knauf.

Przechowywanie:

Należy przechowywać wewnątrz pomieszczeń, z dala od bezpośredniego wpływu warunków atmosferycznych.

Dane techniczne:

Charakterystyka	Poziom lub klasa
Dostępne wymiary	Profil Knauffix GK 30 30x38x0,6
Reakcja na ogień	A1
Klasa korozyjności	C1-C2

Forma dostawy:

Nr art.	Kod EAN	Nazwa produktu	Długość w mb	Waga kg/szt.
474323	4003982320483	Profil Knaufixy GK 30 30x38x0,6 mm	40	13,0

Profil Sinus

Opis:

Profil gięty, o promieniu zewnętrznym od 125 mm, stosowany w ścianach łukowych.

Właściwości:

- **Materiał:** Niepalny, A1. Wykonany z wysokiej jakości stali ocynkowanej Z100, co zapewnia odporność na korozję i trwałość konstrukcji.
- **Wszechstronność:** Stosowany w systemach suchej zabudowy, zapewnia estetyczne i trwałe wykończenie.
- **Łatwość montażu:** Lekka konstrukcja i możliwość szybkiego dopasowania do różnych kryształów. Łatwy montaż mocowany do podłoża za pomocą łączników mechanicznych.



Zakres zastosowania:

Profile Knauf Sinus, stosowane we wnętrzach jako konstrukcja podtrzymująca płyty gipsowo-kartonowe. Stosowane w systemach suchej zabudowy, stanowiących elementy budowlane o wysokich wymaganiach w zakresie ochrony przeciwpożarowej, izolacyjności akustycznej, eksploatacji w zakresie obciążeń mechanicznych czy sztywności systemu.

Możliwe zastosowanie m.in. w systemach:

- przedścianek
- ścian działowych na szkieletie metalowym.

Do stosowania wewnątrz obiektów budowlanych w środowisku o kategorii korozyjności C1 i C2 według PN-EN ISO 12944-2. Należy stosować zgodnie z zeszytem technicznym (instrukcją montażu) danego systemu suchej zabudowy Knauf.

Przechowywanie:

Należy przechowywać wewnątrz pomieszczeń, z dala od bezpośredniego wpływu warunków atmosferycznych.

Dane techniczne:

Charakterystyka	Poziom lub klasa
Dostępne wymiary	Profil Sinus 50 mm Profil Sinus 75 mm Profil Sinus 100 mm
Reakcja na ogień	A1
Klasa korozyjności	C1-C2

Forma dostawy:

Nr art.	Kod EAN	Nazwa produktu	Długość w mm	Waga kg/mb	Opakowanie
79776	4003982188090	Profil Sinus 50 mm	1900	1,2	2 szt./mała wiązka 280 szt./duża wiązka
79777	4003982188113	Profil Sinus 75 mm	1900	1,4	2 szt./mała wiązka 196 szt./duża wiązka
79778	4003982188137	Profil Sinus 100 mm	1900	1,6	2 szt./mała wiązka 154 szt./duża wiązka

Profil CW C3

Opis:

Profil z powłoką umożliwiającą stosowanie w klasie korozyjności atmosfery C3 wewnątrz i na zewnątrz budynków w systemach ścian szkieletowych, przedścianek, ścian szybów instalacyjnych oraz sufitów przęsłowych.

Właściwości:

- Grubość nominalna blachy 0,6 mm.
- Kolor srebrny.
- Do stosowania wewnątrz i na zewnątrz, ochrona antykorozyjna C3.
- Minimalna ilość zamawianego towaru – mała wiązka.
- Materiał niepalny, A1.

Zakres zastosowania:

Profile Knauf CW C3 stosowane na zewnątrz oraz we wnętrzach jako konstrukcja podtrzymująca płyty gipsowo-kartonowe i cementowe. Stosowane w systemach suchej zabudowy, stanowiącymi elementy budowlane o wysokich wymaganiach w zakresie ochrony przeciwpożarowej, izolacyjności akustycznej, eksploatacji w zakresie obciążeń mechanicznych czy sztywności systemu.

Możliwe zastosowanie m.in. w systemach:

- ścian działowych na szkieletcie metalowym
- przedścianek/ ścian szybów instalacyjnych
- sufitów podwieszanych (dotyczy UW50 i systemu D116)/ sufitów przęsłowych.

Do stosowania wewnątrz oraz na zewnątrz obiektów budowlanych w środowisku o kategorii korozyjności C1, C2 i C3 według PN-EN ISO 12944-2.

Należy stosować zgodnie z zeszytem technicznym (instrukcją montażu) danego systemu suchej zabudowy Knauf.

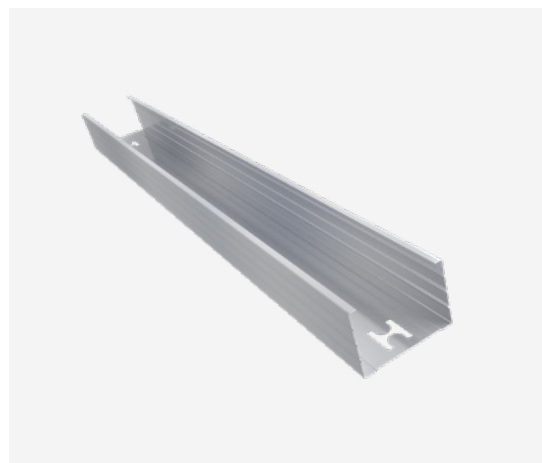
Stosowany głównie w konstrukcjach szkieletowych ścian działowych i okładzin ściennych w systemach suchej zabudowy.

Przechowywanie:

Należy przechowywać wewnątrz pomieszczeń, z dala od bezpośredniego wpływu warunków atmosferycznych.

Dane techniczne:

Charakterystyka	Poziom lub klasa
Dostępne warianty	Profil CW C3 50x50x0,6 Profil CW C3 75x50x0,6 Profil CW C3 100x50x0,6 Profil CW C3 125x50x0,6
Reakcja na ogień	A1
Klasa korozyjności	C3
Wytrzymałość na rozciąganie	>270N/mm ² (wyrażona jako granica plastyczności)
Polska norma	PN-EN 14195:2015-02



Profil CW C3

Forma dostawy:

Nr art.	Kod EAN	Nazwa produktu	Długość w mm	Waga kg/mb	Opakowanie
516075	5902367205904	Profil CW C3 50x50x0,6	3000	0,71	8 szt./mała wiązka 128 szt./duża wiązka
516076	5902367205911		3500		
431114	5902367205928		4000		
516077	5902367205935	Profil CW C3 75x50x0,6	3000	0,82	8 szt./mała wiązka 96 szt./duża wiązka
516078	5902367205942		3500		
712095	5902367205959		4000		
516079	5902367205966	Profil CW C3 100x50x0,6	3000	0,93	8 szt./mała wiązka 64 szt./duża wiązka
516080	5902367205973		3500		
431121	5902367205980		4000		
517779	5902367206185	Profil CW C3 125x50x0,6	3000	1,00	4 szt./mała wiązka 48 szt./duża wiązka
712430	5902367206192		3500		
431011	5902367206208		4000		

Profile na wymiar wykonywane są z dokładnością: długość +/- 10 mm

Profil UW C3

Opis:

Profil z powłoką umożliwiającą stosowanie w klasie korozyjności atmosfery C3 wewnątrz i na zewnątrz budynków w systemach ścian szkieletowych, przedścianek, ścian szybów instalacyjnych oraz sufitów przęsłowych.

Właściwości:

- Grubość nominalna blachy 0,6 mm.
- Kolor srebrny.
- Do stosowania wewnątrz i na zewnątrz, ochrona antykorozyjna C3.
- Materiał niepalny, A1.

Zakres zastosowania:

Profile Knauf UW C3 stosowane na zewnątrz oraz we wnętrzach jako konstrukcja podtrzymująca płyty gipsowo-kartonowe i cementowe. Stosowane w systemach suchej zabudowy, stanowiących elementy budowlane o wysokich wymaganiach w zakresie ochrony przeciwpożarowej, izolacyjności akustycznej, eksploatacji w zakresie obciążeń mechanicznych czy sztywności systemu.

Możliwe zastosowanie m.in. w systemach:

- ścian działowych na szkieletcie metalowym
- przedścianek / ścian szybów instalacyjnych
- sufitów podwieszanych (dotyczy UW50 i systemu D116)/ sufitów przęsłowych.

Do stosowania wewnątrz oraz na zewnątrz obiektów budowlanych w środowisku o kategorii korozyjności C1, C2 i C3 według PN-EN ISO 12944-2.

Należy stosować zgodnie z zeszytem technicznym (instrukcją montażu) danego systemu suchej zabudowy Knauf.

Stosowany głównie w konstrukcjach szkieletowych ścian działowych i okładzin ściennych w systemach suchej zabudowy.

Przechowywanie:

Należy przechowywać wewnątrz pomieszczeń, z dala od bezpośredniego wpływu warunków atmosferycznych.

Dane techniczne:

Charakterystyka	Poziom lub klasa
Dostępne warianty	Profil UW C3 50x40x0,6 Profil UW C3 75x40x0,6 Profil UW C3 100x40x0,6 Profil UW C3 125x40x0,6
Reakcja na ogień	A1
Klasa korozyjności	C3
Wytrzymałość na rozciąganie	>270N/mm ² (wyrażona jako granica plastyczności)
Polska norma	PN-EN 14195:2015-02

Forma dostawy:

Nr art.	Kod EAN	Nazwa produktu	Długość w mm	Waga kg/mb	Opakowanie
516083	5902367205997	Profil UW C3 50x40x0,6	4000	0,56	8 szt./mała wiązka, 160 szt./duża wiązka
106969	5902367206000	Profil UW C3 75x40x0,6	4000	0,71	8 szt./mała wiązka, 120 szt./duża wiązka
516085	5902367206017	Profil UW C3 100x40x0,6	4000	0,82	8 szt./mała wiązka, 80 szt./duża wiązka
507790	5902367206215	Profil UW C3 125x40x0,6	4000	0,90	4 szt./mała wiązka, 60 szt./duża wiązka

Profile na wymiar wykonywane są z dokładnością: długość +/- 10 mm



Profil CD C3

Opis:

Profil z powłoką umożliwiającą stosowanie w klasie korozyjności atmosfery C3 wewnątrz i na zewnątrz budynków w systemach sufitów podwieszanych, zabudowy poddaszy oraz przedścianek.

Właściwości:

- Grubość nominalna blachy 0,6 mm.
- Kolor srebrny.
- Do stosowania wewnątrz i na zewnątrz, ochrona antykorozyjna C3.
- Materiał niepalny, A1.

Zakres zastosowania:

Profile Knauf CD C3 stosowane na zewnątrz oraz we wnętrzach jako konstrukcja podtrzymująca płyty gipsowo-kartonowe i cementowe. Stosowane w systemach suchej zabudowy, stanowiących elementy budowlane o wysokich wymaganiach w zakresie ochrony przeciwpożarowej, izolacyjności akustycznej, eksploatacji w zakresie obciążeń mechanicznych czy sztywności systemu. Stosowane głównie w konstrukcjach szkieletowych ścian działowych i okładzin ściennych w systemach suchej zabudowy.

Możliwe zastosowanie m.in. w systemach:

- przedścianek
- sufitów podwieszanych
- zabudów poddaszy.

Do stosowania wewnątrz oraz na zewnątrz obiektów budowlanych w środowisku o kategorii korozyjności C1, C2 i C3 według PN-EN ISO 12944-2.

Należy stosować zgodnie z zeszytem technicznym (instrukcją montażu) danego systemu suchej zabudowy Knauf.

Przechowywanie:

Należy przechowywać wewnątrz pomieszczeń, z dala od bezpośredniego wpływu warunków atmosferycznych.

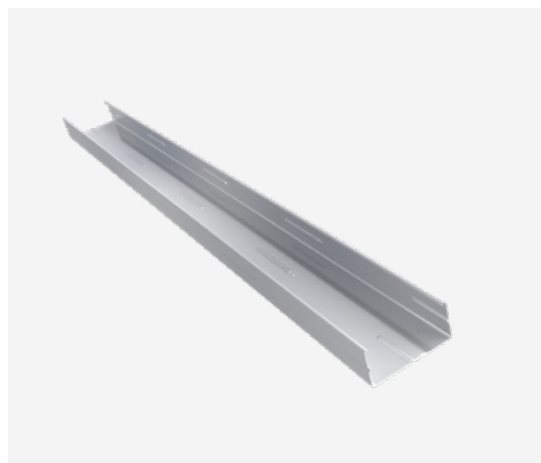
Dane techniczne:

Charakterystyka	Poziom lub klasa
Dostępne warianty	Profil CD C3 60x27x0,6
Reakcja na ogień	A1
Klasa korozyjności	C3
Wytrzymałość na rozciąganie	>270N/mm ² (wyrażona jako granica plastyczności)
Polska norma	PN-EN 14195:2015-02

Forma dostawy:

Nr art.	Kod EAN	Nazwa produktu	Długość w mm	Waga kg/mb	Opakowanie
106966	5902367206024	Profil CD C3 60x27x0,6	4000	0,56	12 szt./mała wiązka, 180 szt./duża wiązka

Profile na wymiar wykonywane są z dokładnością: długość +/- 10 mm



Profil UD C3

Opis:

Profil z powłoką umożliwiającą stosowanie w klasie korozyjności atmosfery C3 wewnątrz i na zewnątrz budynków w systemach sufitów podwieszanych, zabudowy poddaszy oraz przedścianek.

Właściwości:

- Grubość nominalna blachy 0,6 mm.
- Kolor srebrny.
- Do stosowania wewnątrz i na zewnątrz, ochrona antykorozyjna C3.
- Materiał niepalny, A1.

Zakres zastosowania:

Profile Knauf UD C3 stosowane na zewnątrz oraz we wnętrzach jako konstrukcja podtrzymująca płyty gipsowo-kartonowe i cementowe. Stosowane w systemach suchej zabudowy, stanowiących elementy budowlane o wysokich wymaganiach w zakresie ochrony przeciwpożarowej, izolacyjności akustycznej, eksploatacji w zakresie obciążeń mechanicznych czy sztywności systemu.

Możliwe zastosowanie m.in. w systemach:

- przedścianek
- sufitów podwieszanych
- zabudów poddaszy.

Do stosowania wewnątrz oraz na zewnątrz obiektów budowlanych w środowisku o kategorii korozyjności C1, C2 i C3 według PN-EN ISO 12944-2.

Należy stosować zgodnie z zeszytem technicznym (instrukcją montażu) danego systemu suchej zabudowy Knauf.

Stosowany głównie w konstrukcjach szkieletowych ścian działowych i okładzin ściennych w systemach suchej zabudowy.

Przechowywanie:

Należy przechowywać wewnątrz pomieszczeń, z dala od bezpośredniego wpływu warunków atmosferycznych.

Dane techniczne:

Charakterystyka	Poziom lub klasa
Dostępne warianty	Profil UD C3 28x25x0,6
Reakcja na ogień	A1
Klasa korozyjności	C3
Wytrzymałość na rozciąganie	>270N/mm ² (wyrażona jako granica plastyczności)
Polska norma	PN-EN 14195:2015-02

Forma dostawy:

Nr art.	Kod EAN	Nazwa produktu	Długość w mm	Waga kg/mb	Opakowanie
59877	5902367206031	Profil UD C3 28x25x0,6	3000	0,35	16 szt./mała wiązka, 448 szt./duża wiązka

Profile na wymiar wykonywane są z dokładnością: długość +/- 10 mm



Profil UA C3

Opis:

Profil z powłoką umożliwiającą stosowanie w klasie korozyjności atmosfery C3 wewnątrz i na zewnątrz budynków w systemach sufitów podwieszanych oraz przeszłowych, stosowany również jako profil ościeżnicowy.

Właściwości:

- Grubość nominalna blachy 2,0 mm.
- Materiał niepalny, A1.
- Kolor srebrny.
- Do stosowania wewnątrz i na zewnątrz, ochrona antykorozyjna C3.

Zakres zastosowania:

Profile Knauf UA C3 stosowane na zewnątrz oraz we wnętrzach jako konstrukcja podtrzymująca płyty gipsowo-kartonowe i cementowe. Stosowane w systemach suchej zabudowy, stanowiących elementy budowlane o wysokich wymaganiach w zakresie ochrony przeciwpożarowej, izolacyjności akustycznej, eksploatacji w zakresie obciążeń mechanicznych czy sztywności systemu.

Możliwe zastosowanie m.in. w systemach:

- ścian działowych na szkieletcie metalowym
- przedścianek / ścian szybów instalacyjnych
- sufitów podwieszanych (dotyczy UA50 i systemu D11.6) / sufitów przeszłowych.

Do stosowania wewnątrz oraz na zewnątrz obiektów budowlanych w środowisku o kategorii korozyjności C1, C2 i C3 według PN-EN ISO 12944-2.

Należy stosować zgodnie z zeszytem technicznym (instrukcją montażu) danego systemu suchej zabudowy Knauf.

Stosowany głównie w konstrukcjach szkieletowych ścian działowych i okładzin ściennych w systemach suchej zabudowy.

Przechowywanie:

Należy przechowywać wewnątrz pomieszczeń, z dala od bezpośredniego wpływu warunków atmosferycznych.

Dane techniczne:

Charakterystyka	Poziom lub klasa
Dostępne warianty	Profil UA C3 50x40x2,0 Profil UA C3 75x40x2,0 Profil UA C3 100x40x2,0 Profil UA C3 125x40x2,0 Profil UA C3 150x40x2,0
Reakcja na ogień	A1
Klasa korozyjności	C3
Wytrzymałość na rozciąganie	>240N/mm ² (wyrażona jako granica plastyczności)
Polska norma	PN-EN 14195:2015-02

Forma dostawy:

Nr art.	Kod EAN	Nazwa produktu	Długość w mm	Waga kg/mb	Opakowanie
322124	5902367208820	Profil UA C3 50x40x2,0	4000	1,83	6 szt./mała wiązka, 90 szt./duża wiązka
496293	5902367209193	Profil UA C3 75x40x2,0	4000	2,15	4 szt./mała wiązka, 100 szt./duża wiązka
431004	5902367209209	Profil UA C3 100x40x2,0	4000	2,44	4 szt./mała wiązka, 60 szt./duża wiązka
517770	5902367209223	Profil UA C3 125x40x2,0	4000	2,80	2 szt./mała wiązka, 60 szt./duża wiązka
479020	5902367209247	Profil UA C3 150x40x2,0	4000	3,30	2 szt./mała wiązka, 40 szt./duża wiązka

Profile na wymiar wykonywane są z dokładnością: długość +/- 10 mm



Profil CW C4

Opis:

Profil z powłoką umożliwiającą stosowanie w klasie korozyjności atmosfery C4 wewnątrz i na zewnątrz budynków w systemach ścian szkieletowych, przedścianek, ścian szybów instalacyjnych oraz sufitów przęsłowych.

Właściwości:

- Grubość nominalna blachy 0,6 mm.
- Materiał niepalny, A1.
- Kolor srebrny.
- Do stosowania wewnątrz i na zewnątrz, ochrona antykorozyjna C4.

Zakres zastosowania:

Profile Knauf CW C4 stosowane na zewnątrz oraz we wnętrzach jako konstrukcja podtrzymująca płyty gipsowo-kartonowe i cementowe.

Stosowane w systemach suchej zabudowy, stanowiących elementy budowlane o wysokich wymaganiach w zakresie ochrony przeciwpożarowej, izolacyjności akustycznej, eksploatacji w zakresie obciążeń mechanicznych czy sztywności systemu.

Możliwe zastosowanie m.in. w systemach:

- ścian działowych na szkielecie metalowym
- przedścianek / ścian szybów instalacyjnych
- sufitów przęsłowych
- pomieszczenie w pomieszczeniu Cubo.

Do stosowania wewnątrz oraz na zewnątrz obiektów budowlanych w środowisku o kategorii korozyjności C1, C2, C3 i C4 według PN-EN ISO 12944-2.

Należy stosować zgodnie z zeszytem technicznym (instrukcją montażu) danego systemu suchej zabudowy Knauf.

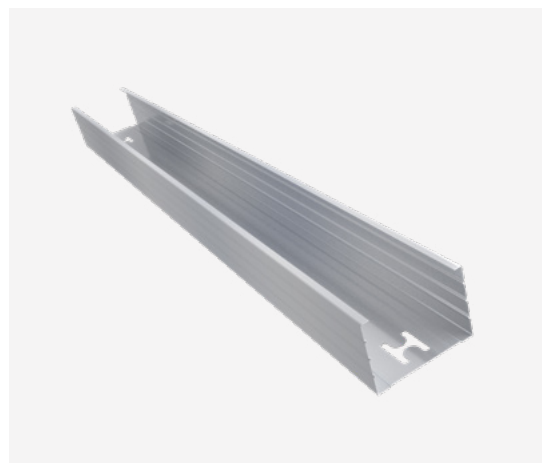
Stosowany głównie w konstrukcjach szkieletowych ścian działowych i okładzin ściennych w systemach suchej zabudowy.

Przechowywanie:

Należy przechowywać wewnątrz pomieszczeń, z dala od bezpośredniego wpływu warunków atmosferycznych.

Dane techniczne:

Charakterystyka	Poziom lub klasa
Dostępne warianty	Profil CW C4 50x50x0,6 Profil CW C4 75x50x0,6 Profil CW C4 100x50x0,6 Profil CW C4 125x50x0,6
Reakcja na ogień	A1
Klasa korozyjności	C4
Wytrzymałość na rozciąganie	>270N/mm ² (wyrażona jako granica plastyczności)
Polska norma	PN-EN 14195:2015-02



Profil CW C4

Forma dostawy:

Nr art.	Kod EAN	Nazwa produktu	Długość w mm	Waga kg/mb	Opakowanie
711712	5902367205768	Profil CW C4 50x50x0,6	3000	0,71	8 szt./mała wiązka 128 szt./duża wiązka
711758	5902367205775		3500		
711757	5902367205782		4000		
711733	5902367205799	Profil CW C4 75x50x0,6	3000	0,82	8 szt./mała wiązka 96 szt./duża wiązka
711740	5902367205805		3500		
711741	5902367205812		4000		
711742	5902367205829	Profil CW C4 100x50x0,6	3000	0,93	8 szt./mała wiązka 64 szt./duża wiązka
711743	5902367205836		3500		
711744	5902367205843		4000		
712433	5902367206222	Profil CW C4 125x50x0,6	3000	1,00	4 szt./mała wiązka 48 szt./duża wiązka
712437	5902367206239		3500		
712440	5902367206246		4000		

Profile na wymiar wykonywane są z dokładnością: długość +/- 10 mm

Profil UW C4

Opis:

Profil z powłoką umożliwiającą stosowanie w klasie korozyjności atmosfery C4 wewnątrz i na zewnątrz budynków w systemach ścian szkieletowych, przedścianek, ścian szybów instalacyjnych oraz sufitów przęsłowych.

Właściwości:

- Grubość nominalna blachy 0,6 mm.
- Materiał niepalny, A1.
- Kolor srebrny.
- Do stosowania wewnątrz i na zewnątrz, ochrona antykorozyjna C4.

Zakres zastosowania:

Profile Knauf UW C4 stosowane na zewnątrz oraz we wnętrzach jako konstrukcja podtrzymująca płyty gipsowo-kartonowe i cementowe. Stosowane w systemach suchej zabudowy, stanowiących elementy budowlane o wysokich wymaganiach w zakresie ochrony przeciwpożarowej, izolacyjności akustycznej, eksploatacji w zakresie obciążeń mechanicznych czy sztywności systemu.

Możliwe zastosowanie m.in. w systemach:

- ścian działowych na szkieletcie metalowym
- przedścianek / ścian szybów instalacyjnych
- sufitów podwieszanych (dotyczy UW50 i systemu D116)/ sufitów przęsłowych
- pomieszczenie w pomieszczeniu Cubo.

Do stosowania wewnątrz oraz na zewnątrz obiektów budowlanych w środowisku o kategorii korozyjności C1, C2, C3 i C4 według PN-EN ISO 12944-2.

Należy stosować zgodnie z zeszytem technicznym (instrukcją montażu) danego systemu suchej zabudowy Knauf.

Stosowany głównie w konstrukcjach szkieletowych ścian działowych i okładzin ściennych w systemach suchej zabudowy.

Przechowywanie:

Należy przechowywać wewnątrz pomieszczeń, z dala od bezpośredniego wpływu warunków atmosferycznych.

Dane techniczne:

Charakterystyka	Poziom lub klasa
Dostępne warianty	Profil UW C4 50x40x0,6 Profil UW C4 75x40x0,6 Profil UW C4 100x40x0,6 Profil UW C4 125x40x0,6
Reakcja na ogień	A1
Klasa korozyjności	C4
Wytrzymałość na rozciąganie	>270N/mm ² (wyrażona jako granica plastyczności)
Polska norma	PN-EN 14195:2015-02

Forma dostawy:

Nr art.	Kod EAN	Nazwa produktu	Długość w mm	Waga kg/mb	Opakowanie
711745	5902367205850	Profil UW C4 50x40x0,6	4000	0,56	8 szt./mała wiązka, 160 szt./duża wiązka
711746	5902367205867	Profil UW C4 75x40x0,6	4000	0,71	8 szt./mała wiązka, 120 szt./duża wiązka
711747	5902367205874	Profil UW C4 100x40x0,6	4000	0,82	8 szt./mała wiązka, 80 szt./duża wiązka
712454	5902367206253	Profil UW C4 125x40x0,6	4000	0,90	4 szt./mała wiązka, 60 szt./duża wiązka

Profile na wymiar wykonywane są z dokładnością: długość +/- 10 mm



Profil CD C4

Opis:

Profil z powłoką umożliwiającą stosowanie w klasie korozyjności atmosfery C4 wewnątrz i na zewnątrz budynków w systemach sufitów podwieszanych, zabudowy poddaszy oraz przedścianek.

Właściwości:

- Grubość nominalna blachy 0,6 mm.
- Materiał niepalny, A1.
- Kolor srebrny.
- Do stosowania wewnątrz i na zewnątrz, ochrona antykorozyjna C4.

Zakres zastosowania:

Profile Knauf CD C4 stosowane na zewnątrz oraz we wnętrzach jako konstrukcja podtrzymująca płyty gipsowo-kartonowe i cementowe.

Stosowane w systemach suchej zabudowy, stanowiących elementy budowlane o wysokich wymaganiach w zakresie ochrony przeciwpożarowej, izolacyjności akustycznej, eksploatacji w zakresie obciążeń mechanicznych czy sztywności systemu.

Możliwe zastosowanie m.in. w systemach:

- przedścianek
- sufitów podwieszanych
- zabudów poddaszy.

Do stosowania wewnątrz oraz na zewnątrz obiektów budowlanych w środowisku o kategorii korozyjności C1, C2, C3 i C4 według PN-EN ISO 12944-2.

Należy stosować zgodnie z zeszytem technicznym (instrukcją montażu) danego systemu suchej zabudowy Knauf.

Stosowany głównie w konstrukcjach szkieletowych ścian działowych i okładzin ściennych w systemach suchej zabudowy.

Przechowywanie:

Należy przechowywać wewnątrz pomieszczeń, z dala od bezpośredniego wpływu warunków atmosferycznych.

Dane techniczne:

Charakterystyka	Poziom lub klasa
Dostępne warianty	Profil CD C4 60x27x0,6
Reakcja na ogień	A1
Klasa korozyjności	C4
Wytrzymałość na rozciąganie	>270N/mm ² (wyrażona jako granica plastyczności)
Polska norma	PN-EN 14195:2015-02

Forma dostawy:

Nr art.	Kod EAN	Nazwa produktu	Długość w mm	Waga kg/mb	Opakowanie
711748	5902367205881	Profil CD C4 60x27x0,6	4000	0,56	12 szt./mała wiązka, 180 szt./duża wiązka

Profile na wymiar wykonywane są z dokładnością: długość +/- 10 mm



Profil UD C4

Opis:

Profil z powłoką umożliwiającą stosowanie w klasie korozyjności atmosfery C4 wewnątrz i na zewnątrz budynków w systemach sufitów podwieszanych, zabudowy poddaszy oraz przedścianek.

Właściwości:

- Grubość nominalna blachy 0,6 mm.
- Materiał niepalny, A1.
- Kolor srebrny.
- Do stosowania wewnątrz i na zewnątrz, ochrona antykorozyjna C4.

Zakres zastosowania:

Profile Knauf UD C4 stosowane na zewnątrz oraz we wnętrzach jako konstrukcja podtrzymująca płyty gipsowo-kartonowe i cementowe.

Stosowane w systemach suchej zabudowy, stanowiących elementy budowlane o wysokich wymaganiach w zakresie ochrony przeciwpożarowej, izolacyjności akustycznej, eksploatacji w zakresie obciążeń mechanicznych czy sztywności systemu.

Możliwe zastosowanie m.in. w systemach:

- przedścianek
- sufitów podwieszanych
- zabudów poddaszy.

Do stosowania wewnątrz oraz na zewnątrz obiektów budowlanych w środowisku o kategorii korozyjności C1, C2, C3 i C4 według PN-EN ISO 12944-2.

Należy stosować zgodnie z zeszytem technicznym (instrukcją montażu) danego systemu suchej zabudowy Knauf.

Stosowany głównie w konstrukcjach szkieletowych ścian działowych i okładzin ściennych w systemach suchej zabudowy.

Przechowywanie:

Należy przechowywać wewnątrz pomieszczeń, z dala od bezpośredniego wpływu warunków atmosferycznych.

Dane techniczne:

Charakterystyka	Poziom lub klasa
Dostępne warianty	Profil UD C4 28x25x0,6
Reakcja na ogień	A1
Klasa korozyjności	C4
Wytrzymałość na rozciąganie	>270N/mm ² (wyrażona jako granica plastyczności)
Polska norma	PN-EN 14195:2015-02

Forma dostawy:

Nr art.	Kod EAN	Nazwa produktu	Długość w mm	Waga kg/mb	Opakowanie
711749	5902367205898	Profil UD C4 28x25x0,6	3000	0,35	16 szt./mała wiązka, 448 szt./duża wiązka

Profile na wymiar wykonywane są z dokładnością: długość +/- 10 mm



Profil UA C4

Opis:

Profil z powłoką umożliwiającą stosowanie w klasie korozyjności atmosfery C4 wewnątrz i na zewnątrz budynków w systemach sufitów podwieszanych oraz przeszłowych, stosowany również jako profil ościeżnicowy.

Właściwości:

- Grubość nominalna blachy 2,0 mm.
- Materiał niepalny, A1.
- Kolor srebrny.
- Do stosowania wewnątrz i na zewnątrz, ochrona antykorozyjna C4.

Zakres zastosowania:

Profile Knauf UA C4 stosowane na zewnątrz oraz we wnętrzach jako konstrukcja podtrzymująca płyty gipsowo-kartonowe i cementowe. Stosowane w systemach suchej zabudowy, stanowiących elementy budowlane o wysokich wymaganiach w zakresie ochrony przeciwpożarowej, izolacyjności akustycznej, eksploatacji w zakresie obciążeń mechanicznych czy sztywności systemu.

Możliwe zastosowanie m.in. w systemach:

- ścian działowych na szkieletie metalowym
- przedścianek / ścian szybów instalacyjnych
- sufitów podwieszanych (dotyczy UA50 i systemu D11.6) / sufitów przeszłowych
- pomieszczenie w pomieszczeniu Cubo.

Do stosowania wewnątrz oraz na zewnątrz obiektów budowlanych w środowisku o kategorii korozyjności C1, C2, C3 i C4 według PN-EN ISO 12944-2.

Należy stosować zgodnie z zeszytem technicznym (instrukcją montażu) danego systemu suchej zabudowy Knauf.

Stosowany głównie w konstrukcjach szkieletowych ścian działowych i okładzin ściennych w systemach suchej zabudowy.

Przechowywanie:

Należy przechowywać wewnątrz pomieszczeń, z dala od bezpośredniego wpływu warunków atmosferycznych.

Dane techniczne:

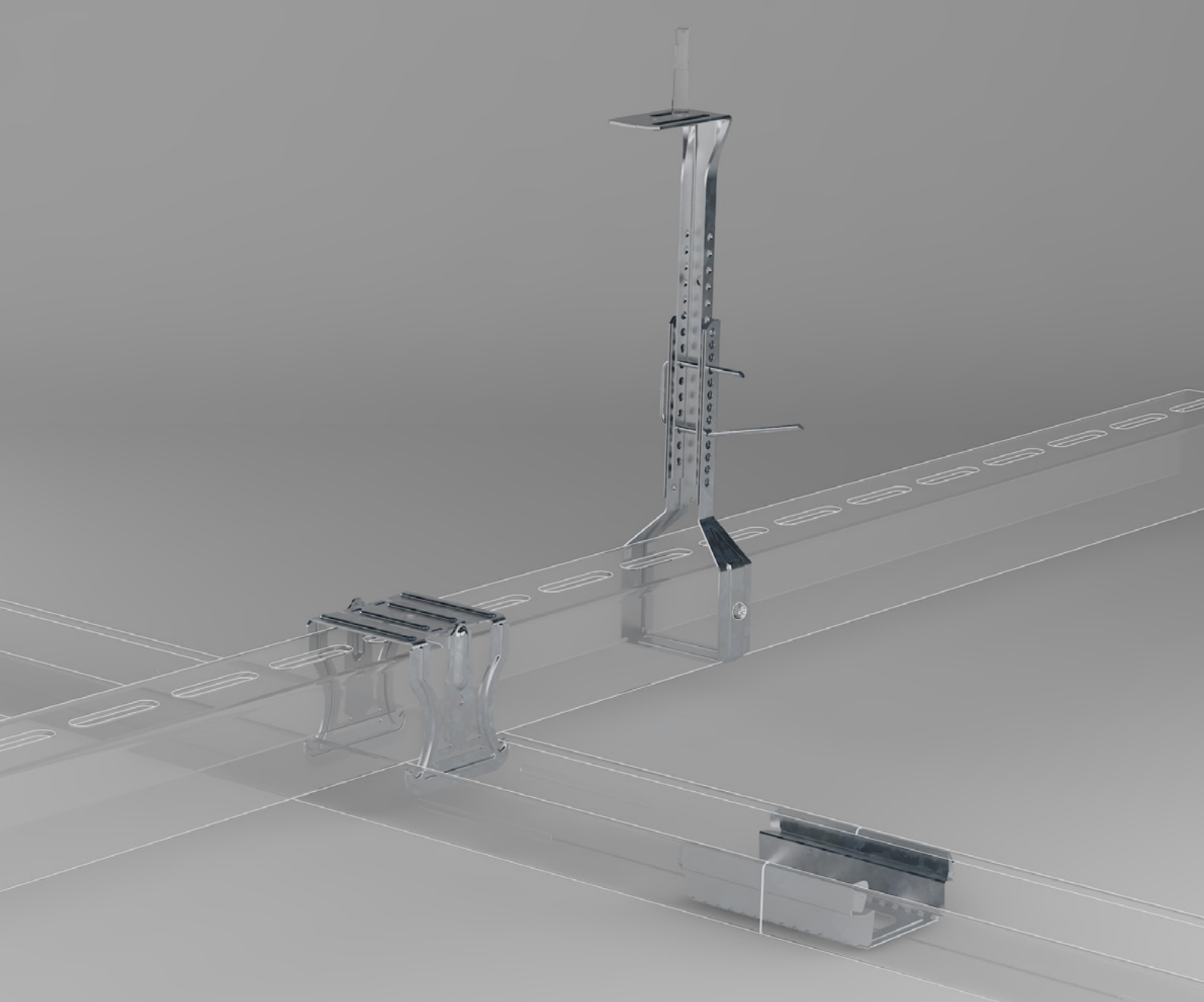
Charakterystyka	Poziom lub klasa
Dostępne warianty	Profil UA C4 50x40x2,0 Profil UA C4 75x40x2,0 Profil UA C4 100x40x2,0 Profil UA C4 125x40x2,0 Profil UA C4 150x40x2,0
Reakcja na ogień	A1
Klasa korozyjności	C4
Wytrzymałość na rozciąganie	>240N/mm ² (wyrażona jako granica plastyczności)
Polska norma	PN-EN 14195:2015-02

Forma dostawy:

Nr art.	Kod EAN	Nazwa produktu	Długość w mm	Waga kg/mb	Opakowanie
824272	5902367208646	Profil UA C4 50x40x2,0 mm	4000	1,83	6 szt./mała wiązka, 90 szt. / duża wiązka
826887	5902367208677	Profil UA C4 75x40x2,0 mm	4000	2,15	4 szt./mała wiązka, 100 szt. / duża wiązka
864637	5902367209216	Profil UA C4 100x40x2,0 mm	4000	2,44	4 szt./mała wiązka, 60 szt. / duża wiązka
864636	5902367209230	Profil UA C4 125x40x2,0 mm	4000	2,80	2 szt./mała wiązka, 60 szt. / duża wiązka
864635	5902367209254	Profil UA C4 150x40x2,0 mm	4000	3,30	2 szt./mała wiązka, 40 szt. / duża wiązka

Profile na wymiar wykonywane są z dokładnością: długość +/- 10 mm





Akcesoria montażowe

Wieszaki i łączniki

Wieszaki i łączniki C3, C4, C5

System Cubo

Wkręty

Łączniki mechaniczne

Taśmy

Wieszak noniuszowy – montaż z profilem CD60x27 mm

Sposób instalacji

1



2

opcja przedłużenia



3

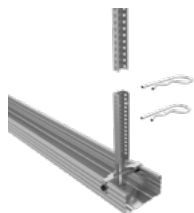
opcja przedłużenia



4



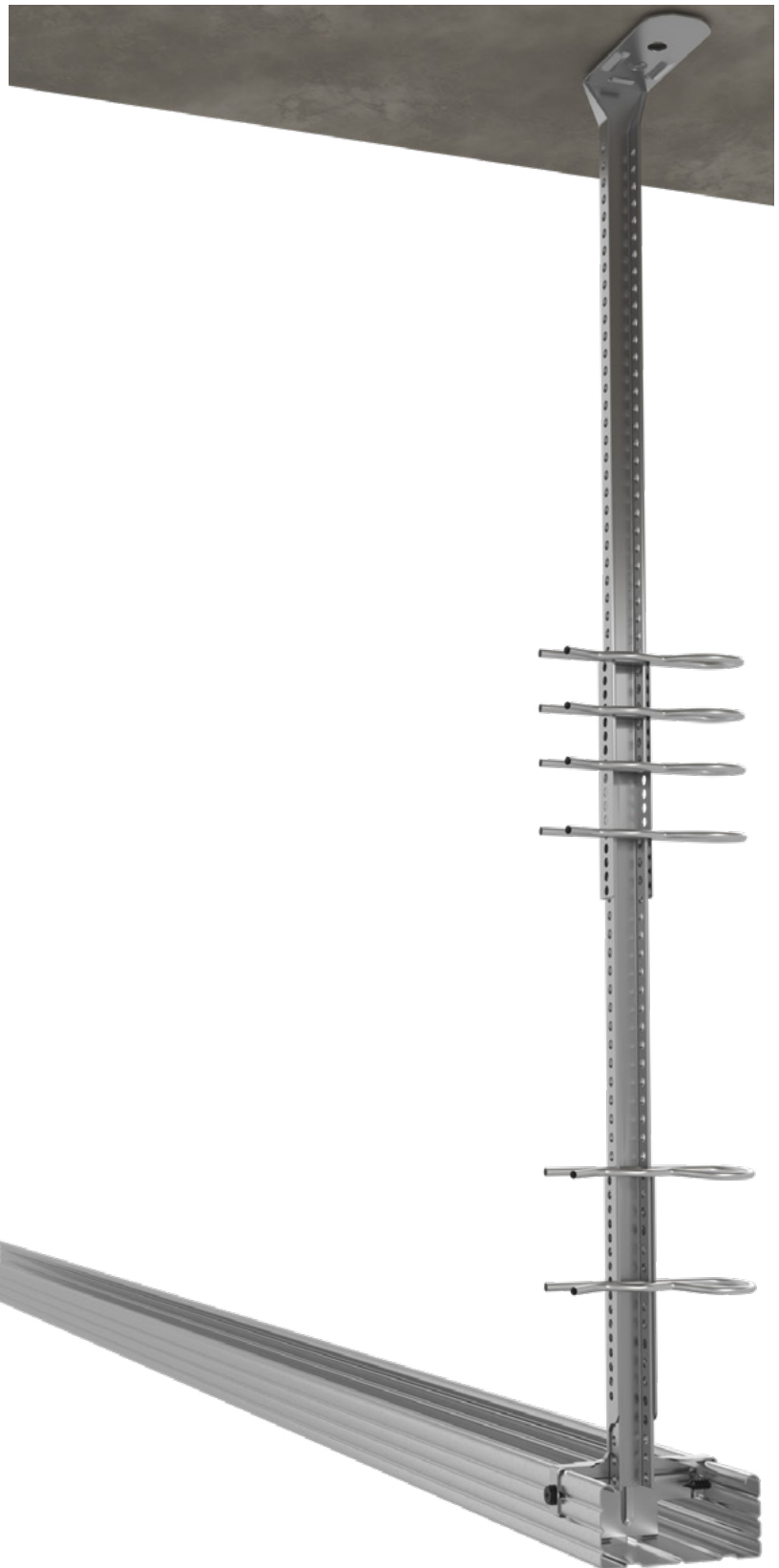
5



6



Przykład



Wieszak noniuszowy - montaż z profilem UA50x40 mm

Sposób instalacji

1



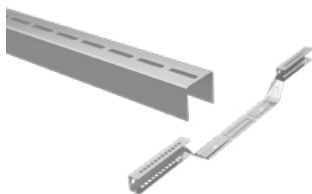
2

opcja przedłużenia



3

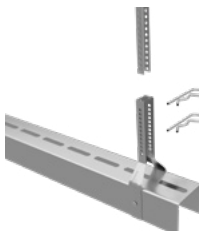
opcja przedłużenia



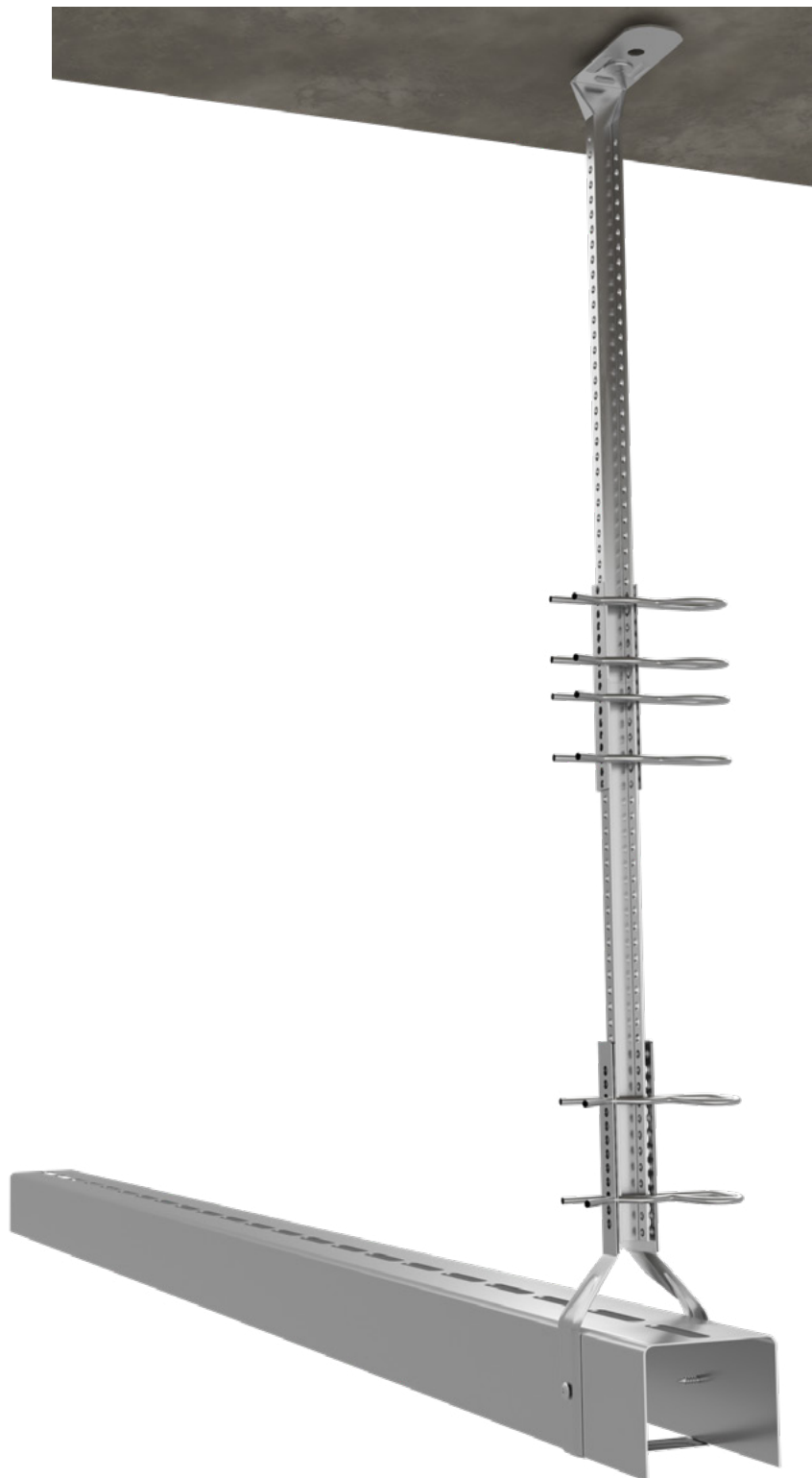
4



5



Przykład



Wieszak noniuszowy – górna część

Opis:

Górna część wieszaka noniuszowego to element montażowy stosowany w systemach suchej zabudowy, przeznaczony do podwieszania sufitów o dużym ciężarze lub z wymaganą odpornością ogniową. Mocowana do stropu, zapewnia stabilne i trwałe zawieszenie konstrukcji.

Właściwości:

- **Wysoka nośność:** Zapewnia stabilne podwieszenie sufitów o dużym ciężarze.
- **Precyzyjne mocowanie:** Umożliwia solidne i trwałe połączenie ze stropem.
- **Materiał:** Wykonany z wysokiej jakości stali ocynkowanej Z100, co zapewnia odporność na korozję i trwałość konstrukcji.
- **Zastosowanie w systemach przeciwpożarowych:** Materiał niepalny, A1, spełnia wymagania dla konstrukcji z odpornością ogniową.
- **Kompatybilność:** Współpracuje z dolną częścią wieszaka noniuszowego, tworząc kompletny system montażowy.



Schemat montażu na stronie 41 i 42.

Zakres zastosowania:

Górna część wieszaka noniuszowego znajduje zastosowanie w systemach suchej zabudowy, szczególnie w konstrukcjach sufitów podwieszanych o dużym ciężarze lub wymagających wysokiej odporności ogniowej. Jest mocowana do stropu, zapewniając stabilne i trwałe zawieszenie całej konstrukcji.

Do stosowania wewnątrz obiektów budowlanych w środowisku o kategorii korozyjności C1 i C2 według PN-EN ISO 12944-2. Należy przestrzegać wytycznych podanych w zeszytach technicznych Knauf dotyczących danego systemu suchej zabudowy.

Przechowywanie:

Należy przechowywać wewnątrz pomieszczeń, z dala od bezpośredniego wpływu warunków atmosferycznych.

Dane techniczne:

Charakterystyka	Poziom lub klasa
Dostępne wymiary	Górna część wieszaka noniuszowego 300 mm, 400 mm, 500 mm, 600 mm, 700 mm, 800 mm, 900 mm, 1000 mm, 1500 mm
Reakcja na ogień	A1
Nośność - elementy zawiesi i mocowania	>400N
Trwałość	Klasa B
Norma zharmonizowana	EN 13964:2014

Forma dostawy:

Nr art.	Kod EAN	Nazwa produktu	Waga kg/paczka	Liczba szt. w paczce	Liczba paczek na palecie
3395	5902367201678	Górna część wieszaka noniuszowego 300 mm	5,20	100	20
3396	5902367201685	Górna część wieszaka noniuszowego 400 mm	6,90	100	15
3397	5902367201692	Górna część wieszaka noniuszowego 500 mm	8,60	100	11
3398	5902367201708	Górna część wieszaka noniuszowego 600 mm	10,40	100	10
3399	5902367201715	Górna część wieszaka noniuszowego 700 mm	12,00	100	7
3400	5902367201722	Górna część wieszaka noniuszowego 800 mm	13,80	100	7
3401	5902367201739	Górna część wieszaka noniuszowego 900 mm	15,50	100	5
3402	5902367201746	Górna część wieszaka noniuszowego 1000 mm	17,30	100	5
547591	5902367201753	Górna część wieszaka noniuszowego 1500 mm	6,50	25	14

Wieszak noniuszowy akustyczny – górna część

Opis:

Górna część wieszaka noniuszowego akustycznego to element montażowy stosowany w systemach suchej zabudowy, przeznaczony do podwieszania sufitów z podwyższonymi wymaganiami akustycznymi. Zapewnia redukcję drgań i hałasu dzięki zastosowaniu specjalnych rozwiązań akustycznych, a także stabilność konstrukcji w przypadku sufitów o dużym ciężarze lub z wymaganą odpornością ogniową.

Właściwości:

- **Redukcja hałasu i drgań:** Dzięki specjalnym rozwiązaniom akustycznym poprawia izolację akustyczną konstrukcji.
- **Materiał:** Wykonany z wysokiej jakości stali ocynkowanej Z100, co zapewnia odporność na korozję i trwałość konstrukcji.
- **Wysoka nośność:** Zapewnia stabilne podwieszenie sufitów o dużym ciężarze.
- **Precyzyjne mocowanie:** Umożliwia solidne i trwałe połączenie ze stropem.
- **Zastosowanie w systemach przeciwpożarowych:** Materiał niepalny, A1, spełnia wymagania ochrony przeciwpożarowej.



Schemat montażu na stronie 41 i 42.

Zakres zastosowania:

Górna część wieszaka noniuszowego akustycznego znajduje zastosowanie w systemach suchej zabudowy, szczególnie w konstrukcjach sufitów podwieszanych, gdzie wymagane jest zwiększenie izolacyjności akustycznej. Dzięki swoim właściwościom redukuje przenoszenie drgań i hałasu, co czyni go idealnym rozwiązaniem m.in. w budynkach mieszkalnych, biurowych, hotelach czy obiektach użyteczności publicznej. Dodatkowo może być stosowana w konstrukcjach o dużym ciężarze oraz w systemach z wymaganą odpornością ogniową.

Do stosowania wewnątrz obiektów budowlanych w środowisku o kategorii korozyjności C1 i C2 według PN-EN ISO 12944-2. Należy przestrzegać wytycznych podanych w zeszytach technicznych Knauf dotyczących danego systemu suchej zabudowy.

Przechowywanie:

Należy przechowywać wewnątrz pomieszczeń, z dala od bezpośredniego wpływu warunków atmosferycznych.

Dane techniczne:

Charakterystyka	Poziom lub klasa
Dostępne wymiary	Górna część wieszaka noniuszowego akustycznego 200 mm, 300 mm, 400 mm, 500 mm
Reakcja na ogień	A1
Nośność - elementy zawiesi i mocowania	>400N
Trwałość	Klasa B
Norma zharmonizowana	EN 13964:2014

Forma dostawy:

Nr art.	Kod EAN	Nazwa produktu	Waga kg/paczka	Liczba szt. w paczce	Liczba paczek na palecie
339283	4003982383112	Górna część wieszaka noniuszowego 200 mm	1,40	25	300
339282	4003982383105	Górna część wieszaka noniuszowego 300 mm	1,80	25	200
339281	4003982383099	Górna część wieszaka noniuszowego 400 mm	2,40	25	155
746063	4003982548368	Górna część wieszaka noniuszowego 500 mm	2,90	25	100

Klamra do wieszaka noniuszowego

Opis:

Klamra do wieszaka noniuszowego to element montażowy służący do łączenia górnej i dolnej części wieszaka noniuszowego w systemach suchej zabudowy. Zapewnia solidne i trwałe połączenie, gwarantując stabilność konstrukcji sufitów podwieszanych, nawet przy dużym obciążeniu. Na każdy punkt mocowania stosuje się dwie klamry, co zwiększa bezpieczeństwo i wytrzymałość całego systemu.

Właściwości:

- **Solidne połączenie:** Zapewnia trwałe i stabilne łączenie górnej i dolnej części wieszaka noniuszowego.
- **Materiał:** Wykonany z wysokiej jakości stali ocynkowanej Z100, co zapewnia odporność na korozję i trwałość konstrukcji.
- **Wysoka wytrzymałość:** Materiał niepalny, A1, przystosowana do przenoszenia dużych obciążeń w konstrukcjach sufitów podwieszanych.
- **Bezpieczeństwo montażu:** Stosowanie dwóch klamer na punkt mocowania zwiększa stabilność i bezpieczeństwo całego systemu.
- **Odporność na korozję:** Dostępne wersje z powłoką antykorozyjną, odpowiednie do środowisk o podwyższonej wilgotności.



Schemat montażu na stronie 41 i 42.

Zakres zastosowania:

Klamra do wieszaka noniuszowego znajduje zastosowanie w systemach suchej zabudowy jako element łączący górną i dolną część wieszaka noniuszowego. Jest niezbędna w konstrukcjach sufitów podwieszanych, szczególnie tych o dużym ciężarze lub wymagających odporności ogniowej. Stosowanie dwóch klamer na każdy punkt mocowania zapewnia stabilność i bezpieczeństwo całej konstrukcji. Do stosowania wewnątrz obiektów budowlanych w środowisku o kategorii korozyjności C1 i C2 według PN-EN ISO 12944-2. Należy przestrzegać wytycznych podanych w zeszytach technicznych Knauf dotyczących danego systemu suchej zabudowy.

Przechowywanie:

Należy przechowywać wewnątrz pomieszczeń, z dala od bezpośredniego wpływu warunków atmosferycznych.

Dane techniczne:

Charakterystyka	Poziom lub klasa
Reakcja na ogień	A1
Nośność - elementy zawiesi i mocowania	>400N
Trwałość	Klasa B
Norma zharmonizowana	EN 13964:2014

Forma dostawy:

Nr art.	Kod EAN	Nazwa produktu	Waga kg/paczka	Liczba szt. w paczce	Liczba paczek na palecie
3437	5902367201791	Klamra do wieszaka noniuszowego	0,60	100	600

Wieszak noniuszowy – dolna część

Opis:

Dolna część wieszaka noniuszowego to element montażowy stosowany w systemach suchej zabudowy, przeznaczony do podwieszania sufitów o dużym ciężarze lub z wymaganą odpornością ogniową. Przeznaczony do konstrukcji z profili CD 60x27 mm. Z górną częścią wieszaka zapewnia stabilność i precyzyjną regulację wysokości konstrukcji.

Właściwości:

- **Precyzyjna regulacja wysokości:** Umożliwia dokładne ustawienie poziomu sufitu podwieszanego.
- **Wysoka nośność:** Zapewnia stabilność konstrukcji, nawet przy dużym obciążeniu.
- **Materiał:** Wykonany z wysokiej jakości stali ocynkowanej Z100, co zapewnia odporność na korozję i trwałość konstrukcji.
- **Kompatybilność:** Współpracuje z górną częścią wieszaka noniuszowego oraz klamrą, tworząc kompletny system montażowy.
- **Odporność na korozję:** Dostępne wersje z powłoką antykorozyjną, odpowiednie do środowisk o podwyższonej wilgotności.
- **Zastosowanie w systemach przeciwpożarowych:** Materiał niepalny, A1, spełnia wymagania dla konstrukcji z odpornością ogniową.



Schemat montażu na stronie 41.

Zakres zastosowania:

Dolna część wieszaka noniuszowego znajduje zastosowanie w systemach suchej zabudowy, szczególnie w konstrukcjach sufitów podwieszanych o dużym ciężarze lub wymagających odporności ogniowej. Umożliwia precyzyjną regulację wysokości sufitu, co stanowi doskonałe rozwiązanie m.in. w budynkach mieszkalnych, komercyjnych oraz przemysłowych. W połączeniu z górną częścią wieszaka i klamrą tworzy kompletny, stabilny system montażowy.

Do stosowania wewnątrz obiektów budowlanych w środowisku o kategorii korozyjności C1 i C2 według PN-EN ISO 12944-2. Należy przestrzegać wytycznych podanych w zeszytach technicznych Knauf dotyczących danego systemu suchej zabudowy.

Przechowywanie:

Należy przechowywać wewnątrz pomieszczeń, z dala od bezpośredniego wpływu warunków atmosferycznych.

Dane techniczne:

Charakterystyka	Poziom lub klasa
Reakcja na ogień	A1
Nośność - elementy zawiesi i mocowania	>400N
Trwałość	Klasa B
Norma zharmonizowana	EN 13964:2014

Forma dostawy:

Nr art.	Kod EAN	Nazwa produktu	Waga kg/paczka	Liczba szt. w paczce	Liczba paczek na palecie
3393	5902367201784	Dolna część wieszaka noniuszowego	3,80	100	11

Uchwyt noniuszowy do UA

Opis:

Uchwyt noniuszowy do UA to element montażowy stosowany m.in. w systemach sufitów podwieszanych, m.in. Knauf D116. Zapewnia solidne i trwałe połączenie z profilami UA 50x40 mm, umożliwiając stabilne podwieszenie konstrukcji sufitowych o dużym ciężarze lub z wymaganą odpornością ogniową.

Właściwości:

- **Wysoka wytrzymałość:** Zapewnia stabilne mocowanie profili UA w konstrukcjach sufitów podwieszanych.
- **Precyzyjne połączenie:** Umożliwia solidne i trwałe łączenie z innymi elementami systemu noniuszowego.
- **Materiał:** Wykonany z wysokiej jakości stali ocynkowanej Z100, co zapewnia odporność na korozję i trwałość konstrukcji.
- **Odporność na korozję:** Dostępne wersje z powłoką antykorozyjną, odpowiednie do środowisk o podwyższonej wilgotności.
- **Kompatybilność:** Idealnie współpracuje z profilami UA oraz innymi elementami systemów suchej zabudowy.
- **Zastosowanie w systemach przeciwpożarowych:** Materiał niepalny, A1, spełnia wymagania dla konstrukcji z odpornością ogniową.



Schemat montażu na stronie 42.

Zakres zastosowania:

Uchwyt noniuszowy do UA znajduje zastosowanie w systemach suchej zabudowy, szczególnie w konstrukcjach sufitów podwieszanych, m.in. Knauf D116. Służy do stabilnego mocowania profili UA, co stanowi doskonałe rozwiązanie w przypadku sufitów o dużym ciężarze lub wymagających odporności ogniowej. Jest wykorzystywany w budynkach mieszkalnych, komercyjnych oraz przemysłowych, gdzie kluczowe są trwałość i bezpieczeństwo konstrukcji.

Do stosowania wewnątrz obiektów budowlanych w środowisku o kategorii korozyjności C1 i C2 według PN-EN ISO 12944-2. Należy przestrzegać wytycznych podanych w zeszytach technicznych Knauf dotyczących danego systemu suchej zabudowy.

Przechowywanie:

Należy przechowywać wewnątrz pomieszczeń, z dala od bezpośredniego wpływu warunków atmosferycznych.

Dane techniczne:

Charakterystyka	Poziom lub klasa
Reakcja na ogień	A1
Nośność - elementy zawiesi i mocowania	>400N
Trwałość	Klasa B
Norma zharmonizowana	EN 13964:2014

Forma dostawy:

Nr art.	Kod EAN	Nazwa produktu	Waga kg/paczka	Liczba szt. w paczce	Liczba paczek na palecie
3392	4003982132239	Uchwyt noniuszowy do UA	5,30	100	32

Przedłużka do noniusza

Opis:

Przedłużka do noniusza to element montażowy stosowany w systemach sufitów podwieszanych, umożliwiający regulację i zwiększenie wysokości zawieszenia konstrukcji. Wykonana z ocynkowanej stali, zapewnia trwałość, odporność na korozję oraz spełnia wymagania ochrony przeciwpożarowej.

Właściwości:

- **Regulacja wysokości:** Umożliwia zwiększenie zakresu zawieszenia konstrukcji sufitowych.
- **Wysoka wytrzymałość:** Zapewnia stabilność i trwałość w systemach sufitów podwieszanych.
- **Materiał:** Wykonana z wysokiej jakości stali ocynkowanej Z100, co zapewnia odporność na korozję i trwałość konstrukcji.
- **Odporność na korozję:** Wykonana z ocynkowanej stali, pozwala na stosowanie w środowiskach o podwyższonej wilgotności.
- **Kompatybilność:** Współpracuje z górną i dolną częścią wieszaka noniuszowego, tworząc kompletny system montażowy.
- **Zastosowanie w systemach przeciwpożarowych:** Materiał niepalny, A1, spełnia wymagania dla konstrukcji z odpornością ogniową.



Schemat montażu na stronie 41 i 42.

Zakres zastosowania:

Służy do przedłużania wieszaka noniuszowego. Długość 3 m umożliwia docięcie na wymaganą długość. Tworzy stabilne i mocne połączenie.

Do stosowania wewnątrz obiektów budowlanych w środowisku o kategorii korozyjności C1 i C2 według PN-EN ISO 12944-2. Należy przestrzegać wytycznych podanych w zeszytach technicznych Knauf dotyczących danego systemu suchej zabudowy.

Przechowywanie:

Należy przechowywać wewnątrz pomieszczeń, z dala od bezpośredniego wpływu warunków atmosferycznych.

Dane techniczne:

Charakterystyka	Poziom lub klasa
Dostępne warianty	Przedłużka do noniusza 12/8 3000 mm
Reakcja na ogień	A1
Nośność - elementy zawiesi i mocowania	>400N
Trwałość	Klasa B
Norma zharmonizowana	EN 13964:2014

Forma dostawy:

Nr art.	Kod EAN	Nazwa produktu	Waga kg/szt.	Liczba szt. w paczce	Liczba paczek na palecie
3435	5902367201760	Przedłużka do noniusza 12/8 3000 mm	2,16	20	30

Łącznik noniuszowy

Opis:

Łącznik noniuszowy to element montażowy stosowany w systemach sufitów podwieszanych, umożliwiający połączenie przedłużki z górną częścią wieszaka noniuszowego. Zapewnia trwałość, stabilność oraz precyzyjne dopasowanie konstrukcji, spełniając wymagania ochrony przeciwpożarowej.

Właściwości:

- **Trwałość i wytrzymałość:** Zapewnia solidne połączenie przedłużki z górną częścią wieszaka noniuszowego.
- **Precyzyjne dopasowanie:** Umożliwia stabilne i dokładne łączenie elementów systemu noniuszowego.
- **Materiał:** Wykonany z wysokiej jakości stali ocynkowanej Z100, co zapewnia odporność na korozję i trwałość konstrukcji.
- **Odporność na korozję:** Wykonany z ocynkowanej stali, co pozwala na stosowanie w środowiskach o podwyższonej wilgotności.
- **Kompatybilność:** Współpracuje z innymi elementami systemów suchej zabudowy, tworząc kompletną konstrukcję.
- **Zastosowanie w systemach przeciwpożarowych:** Materiał niepalny, A1, spełnia wymagania dla konstrukcji z odpornością ogniową.



Schemat montażu na stronie 41 i 42.

Zakres zastosowania:

Przedłużkę do noniusza można stosować w systemach sufitów podwieszanych, szczególnie w konstrukcjach wymagających zwiększenia wysokości zawieszenia. Może być stosowana w systemach z wymaganą odpornością ogniową. Szczególnie zalecana w budynkach mieszkalnych, komercyjnych i przemysłowych.

Do stosowania wewnątrz obiektów budowlanych w środowisku o kategorii korozyjności C1 i C2 według PN-EN ISO 12944-2. Należy przestrzegać wytycznych podanych w zeszytach technicznych Knauf dotyczących danego systemu suchej zabudowy.

Przechowywanie:

Należy przechowywać wewnątrz pomieszczeń, z dala od bezpośredniego wpływu warunków atmosferycznych.

Dane techniczne:

Charakterystyka	Poziom lub klasa
Reakcja na ogień	A1
Nośność - elementy zawiesi i mocowania	>400N
Trwałość	Klasa B
Norma zharmonizowana	EN 13964:2014

Forma dostawy:

Nr art.	Kod EAN	Nazwa produktu	Waga kg/paczka	Liczba szt. w paczce	Liczba paczek na palecie
21638	5902367201777	Łącznik noniuszowy	2,30	100	50

Wieszak bezpośredni

Opis:

Do mocowania konstrukcji sufitów podwieszanych oraz zabudowy poddasza bezpośrednio pod stropem, do mocowania konstrukcji przedścianek na profilach CD 60x27 mm.

Właściwości:

- Wykonany z wysokiej jakości stali ocynkowanej Z100, co zapewnia odporność na korozję i trwałość konstrukcji.
- Materiał niepalny, A1.
- Umożliwia szybki i łatwy montaż profili CD 60x27 mm.
- Zapewnia stabilność konstrukcji sufitów podwieszanych.
- Kompatybilny z systemami Knauf.

Zakres zastosowania:

Wieszak bezpośredni znajduje zastosowanie w sufitach podwieszanych w budynkach mieszkalnych, biurowych i przemysłowych.

Jest idealny do pomieszczeń o standardowej wysokości, takich jak mieszkania, biura czy sklepy, gdzie kluczowe są trwałość, łatwość i szybkość montażu.

Do stosowania wewnątrz obiektów budowlanych w środowisku o kategorii korozyjności C1 i C2 według PN-EN ISO 12944-2.

Należy przestrzegać wytycznych podanych w zeszytach technicznych Knauf dotyczących danego systemu suchej zabudowy.

Przechowywanie:

Należy przechowywać wewnątrz pomieszczeń, z dala od bezpośredniego wpływu warunków atmosferycznych.

Dane techniczne:

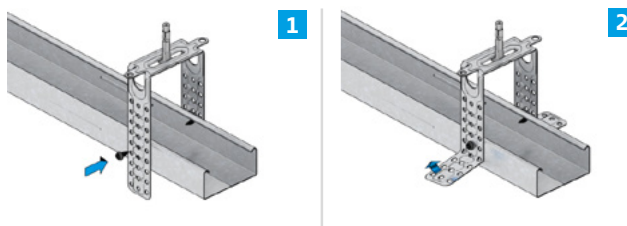
Charakterystyka	Poziom lub klasa
Dostępne warianty	Wieszak bezpośredni do CD 70 mm gr.0,8 mm Wieszak bezpośredni do CD 120 mm gr.0,8 mm Wieszak bezpośredni do CD 200 mm gr.0,8 mm
Reakcja na ogień	A1
Nośność - elementy zawiesi i mocowania	>400N
Trwałość	Klasa B
Długość	70/120/200 mm
Norma zharmonizowana	EN 13964:2014

Forma dostawy:

Nr art.	Kod EAN	Nazwa produktu	Waga kg/paczka	Liczba szt. w paczce	Liczba paczek na palecie
212406	5902367200183	Wieszak bezpośredni do CD 70 mm gr. 0,8 mm	3,00	100	72
212401	5902367200190	Wieszak bezpośredni do CD 120 mm gr. 0,8 mm	4,40	100	136
72519	5902367205720	Wieszak bezpośredni do CD 200 mm gr. 0,9 mm	7,90	100	108



Sposób montażu:



Wieszak bezpośredni akustyczny

Opis:

Wieszak bezpośredni akustyczny to element montażowy stosowany w systemach suchej zabudowy, który redukuje przenoszenie dźwięków i drgań w konstrukcjach sufitów podwieszanych. Przeznaczony do konstrukcji z profili CD 60x27 mm. Dzięki zastosowaniu elementów tłumiących hałas, poprawia komfort akustyczny pomieszczeń.

Właściwości:

- Wyposażony w elementy tłumiące hałas i drgania.
- Wykonany z wysokiej jakości stali ocynkowanej Z100, co zapewnia odporność na korozję i trwałość konstrukcji.
- Materiał niepalny, A1.
- Zapewnia stabilność konstrukcji sufitów podwieszanych.
- Kompatybilny z systemami Knauf.

Zakres zastosowania:

Wieszak bezpośredni akustyczny znajduje zastosowanie w sufitach podwieszanych w budynkach mieszkalnych, biurowych i obiektach wymagających izolacji akustycznej. Jest szczególnie polecany do pomieszczeń takich jak sale konferencyjne, studia nagraniowe czy mieszkania w budynkach wielorodzinnych. Do stosowania wewnątrz obiektów budowlanych w środowisku o kategorii korozyjności C1 i C2 według PN-EN ISO 12944-2. Należy przestrzegać wytycznych podanych w zeszytach technicznych Knauf dotyczących danego systemu suchej zabudowy.

Przechowywanie:

Należy przechowywać wewnątrz pomieszczeń, z dala od bezpośredniego wpływu warunków atmosferycznych.

Dane techniczne:

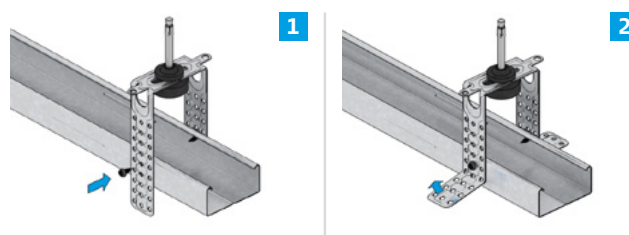
Charakterystyka	Poziom lub klasa
Dostępne warianty	Wieszak bezpośredni do CD 120 mm gr.0,8 mm Wieszak bezpośredni do CD 200 mm gr.0,8 mm
Reakcja na ogień	A1
Nośność - elementy zawiesi i mocowania	>400N
Trwałość	Klasa B
Norma zharmonizowana	EN 13964:2014

Forma dostawy:

Nr art.	Kod EAN	Nazwa produktu	Waga kg/paczka	Liczba szt. w paczce	Liczba paczek na palecie
805679	4003982560292	Wieszak bezpośredni do CD 120 mm	6,70	100	48
805680	4003982560315	Wieszak bezpośredni do CD 200 mm	9,80	100	15



Sposób montażu:



Wieszak obrotowy

Opis:

Wieszak obrotowy to element montażowy stosowany w systemach suchej zabudowy, umożliwiający regulację kąta mocowania profili CD 60x27 mm w konstrukcjach sufitów podwieszanych. Dzięki swojej konstrukcji pozwala na elastyczne dopasowanie do różnych warunków montażowych.

Właściwości:

- Wykonany z wysokiej jakości stali ocynkowanej Z100, co zapewnia odporność na korozję i trwałość konstrukcji.
- Materiał niepalny, A1.
- **Funkcjonalność:** wyposażony w element sprężysty, który umożliwia łatwe i stabilne mocowanie.
- **Kompatybilność:** przeznaczony do współpracy z profilami CD 60x27 mm oraz innymi elementami systemów suchej zabudowy.

Zakres zastosowania:

Wieszak obrotowy znajduje zastosowanie w sufitach podwieszanych w budynkach mieszkalnych, komercyjnych i przemysłowych.

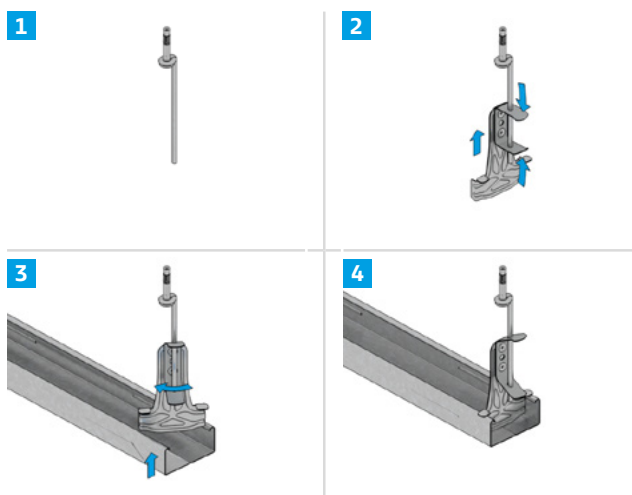
Jest szczególnie przydatny w miejscach, gdzie konieczne jest dopasowanie konstrukcji do niestandardowych kątów, takich jak poddasza czy pomieszczenia o nietypowej geometrii. Do stosowania wewnątrz obiektów budowlanych w środowisku o kategorii korozyjności C1 i C2 według PN-EN ISO 12944-2. Należy przestrzegać wytycznych podanych w zeszytach technicznych Knauf dotyczących danego systemu suchej zabudowy.

Przechowywanie:

Należy przechowywać wewnątrz pomieszczeń, z dala od bezpośredniego wpływu warunków atmosferycznych.



Sposób montażu:



Przykład:



Dane techniczne:

Charakterystyka	Poziom lub klasa
Dostępne warianty	Wieszak obrotowy z elementem sprężystym gr. 0,8 mm
Reakcja na ogień	A1
Nośność - elementy zawiesi i mocowania	>250N
Trwałość	Klasa B
Norma zharmonizowana	EN 13964:2014

Forma dostawy:

Nr art.	Kod EAN	Nazwa produktu	Waga kg/paczka	Liczba szt. w paczce	Liczba paczek na palecie
94613	5902367200206	Wieszak obrotowy z elementem sprężystym gr. 0,8 mm	3,50	100	64

Łącznik sprężysty

Opis:

Łącznik sprężysty to element montażowy stosowany w systemach suchej zabudowy. Przeznaczony do przedłużania drutu z oczkiem w konstrukcjach sufitów podwieszanych. Dzięki swojej elastycznej konstrukcji umożliwia szybkie i stabilne połączenie, zapewniając trwałość i precyzję montażu.

Właściwości:

- Wykonany z wysokiej jakości stali ocynkowanej Z100, co zapewnia odporność na korozję i trwałość konstrukcji.
- Materiał niepalny, A1.
- Umożliwia przedłużanie drutu z oczkiem, co zwiększa zakres regulacji wysokości zawieszenia.
- Zapewnia trwałość i stabilność konstrukcji sufitów podwieszanych.
- Łatwy w montażu, kompatybilny z systemami suchej zabudowy Knauf.
- Przeznaczony do stosowania w konstrukcjach wymagających elastyczności i precyzji.

Zakres zastosowania:

Łącznik sprężysty znajduje zastosowanie w systemach sufitów podwieszanych, szczególnie w budynkach mieszkalnych, komercyjnych i przemysłowych. Jest idealny do konstrukcji wymagających regulacji wysokości zawieszenia, takich jak hale, biura czy sale konferencyjne. W połączeniu z drutem z oczkiem umożliwia elastyczne dopasowanie konstrukcji do wymagań projektowych.

Do stosowania wewnątrz obiektów budowlanych w środowisku o kategorii korozyjności C1 i C2 według PN-EN ISO 12944-2. Należy przestrzegać wytycznych podanych w zeszytach technicznych Knauf dotyczących danego systemu suchej zabudowy.

Przechowywanie:

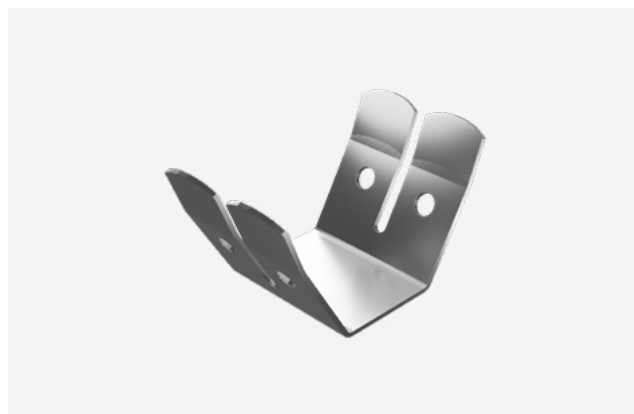
Należy przechowywać wewnątrz pomieszczeń, z dala od bezpośredniego wpływu warunków atmosferycznych.

Dane techniczne:

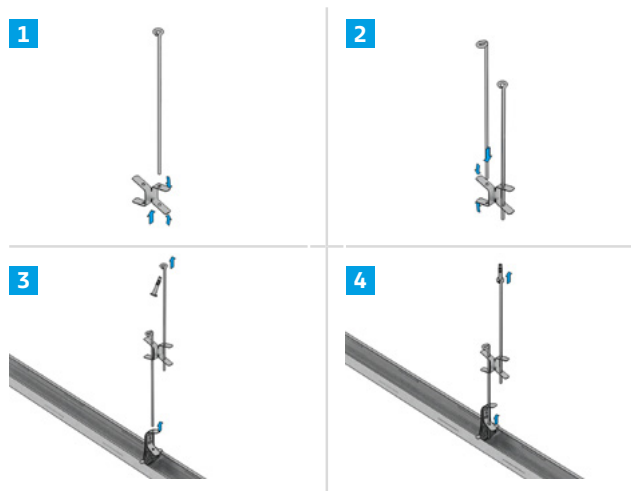
Charakterystyka	Poziom lub klasa
Dostępne warianty	Łącznik sprężysty gr. 0,5 mm
Reakcja na ogień	A1
Nośność - elementy zawiesi i mocowania	>250N
Trwałość	Klasa B
Norma zharmonizowana	EN 13964:2014

Forma dostawy:

Nr art.	Kod EAN	Nazwa produktu	Waga kg/paczka	Liczba szt. w paczce	Liczba paczek na palecie
3411	5902367201012	Łącznik sprężysty gr. 0,5 mm	1,00	100	18



Sposób montażu:



Drut z oczkiem

Opis:

Drut z oczkiem to element montażowy stosowany w systemach suchej zabudowy do podwieszania konstrukcji sufitów podwieszanych. W połączeniu z wieszakiem obrotowym zapewnia trwałość i stabilność konstrukcji.

Właściwości:

- Wykonany z wysokiej jakości stali ocynkowanej Z100, co zapewnia odporność na korozję i trwałość konstrukcji.
- Materiał niepalny, A1.
- Umożliwia stabilne podwieszenie konstrukcji sufitowych.
- Kompatybilny z wieszakiem obrotowym i innymi elementami systemów Knauf.
- Dostępny w różnych długościach, dostosowanych do potrzeb montażowych.

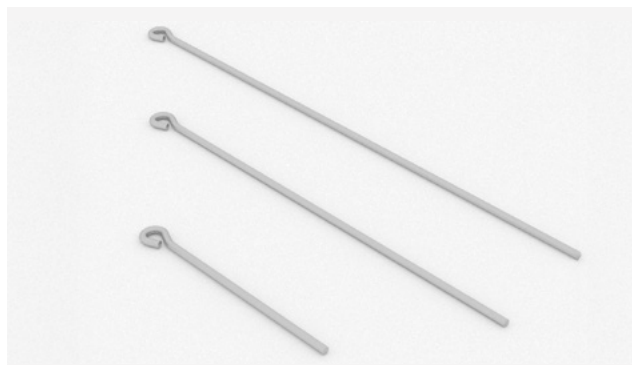
Zakres zastosowania:

Drut z oczkiem znajduje zastosowanie w sufitach podwieszanych w budynkach mieszkalnych, komercyjnych i przemysłowych. Jest szczególnie przydatny w konstrukcjach wymagających precyzyjnego podwieszenia na różnych wysokościach, takich jak hale, biura czy sale konferencyjne.

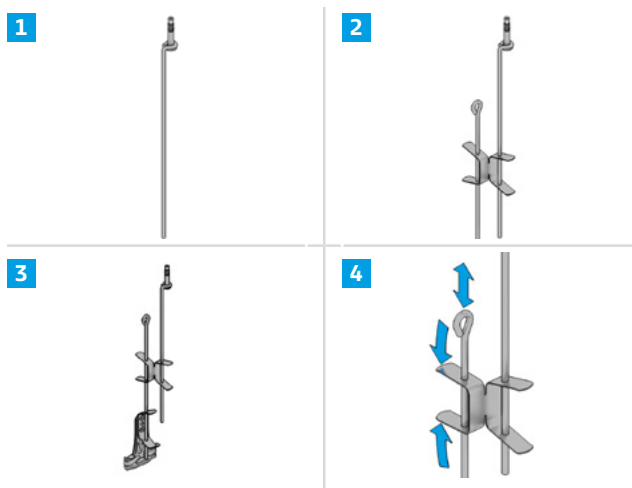
Do stosowania wewnątrz obiektów budowlanych w środowisku o kategorii korozyjności C1 i C2 według PN-EN ISO 12944-2. Należy przestrzegać wytycznych podanych w zeszytach technicznych Knauf dotyczących danego systemu suchej zabudowy.

Przechowywanie:

Należy przechowywać wewnątrz pomieszczeń, z dala od bezpośredniego wpływu warunków atmosferycznych.



Sposób montażu:



Przykład:



Dane techniczne:

Charakterystyka	Poziom lub klasa
Dostępne warianty	Drut z oczkiem 250 mm Drut z oczkiem 500 mm Drut z oczkiem 750 mm Drut z oczkiem 1000 mm Drut z oczkiem 1500 mm
Reakcja na ogień	A1
Nośność - elementy zawiesi i mocowania	>250N
Trwałość	Klasa B
Norma zharmonizowana	EN 13964:2014

Forma dostawy:

Nr art.	Kod EAN	Nazwa produktu	Waga kg/paczka	Liczba szt. w paczce	Liczba paczek na palecie
3417	5902367200121	Drut z oczkiem 250 mm	2,60	100	51
3419	5902367200138	Drut z oczkiem 500 mm	5,20	100	25
3420	5902367200145	Drut z oczkiem 750 mm	7,80	100	17
3421	5902367200152	Drut z oczkiem 1000 mm	10,20	100	10
3424	5902367200954	Drut z oczkiem 1500 mm	15,60	100	10

Wieszak kotwowy bezpośredni

Opis:

Wieszak kotwowy, mocowany do belek drewnianych, to element montażowy stosowany w systemach suchej zabudowy. Przeznaczony do konstrukcji z profili CD 60x27 mm. Umożliwia stabilne podwieszenie konstrukcji sufitów podwieszanych, zapewniając trwałość i precyzję montażu. Dzięki solidnej konstrukcji idealnie nadaje się do zastosowań w budynkach z drewnianymi stropami.

Właściwości:

- **Stabilność konstrukcji:** Zapewnia solidne mocowanie sufitów podwieszanych do drewnianych stropów.
- **Regulacja wysokości:** Umożliwia precyzyjne ustawienie poziomu zawieszenia sufitu.
- **Materiał:** Wykonany z wysokiej jakości stali ocynkowanej Z100, co zapewnia odporność na korozję i trwałość konstrukcji.
- **Trwałość:** Materiał niepalny, A1, wykonany z wytrzymałych materiałów, odpornych na obciążenia.
- **Łatwy montaż:** Przystosowany do szybkiego i prostego mocowania w drewnianych konstrukcjach.
- **Uniwersalność:** Odpowiedni do różnych systemów suchej zabudowy.

Zakres zastosowania:

Wieszak kotwowy, mocowany do belek drewnianych, znajduje zastosowanie w systemach suchej zabudowy do podwieszania sufitów. Jest idealny do konstrukcji sufitowych w budynkach z drewnianymi stropami, zapewniając stabilność i trwałość montażu. Do stosowania wewnątrz obiektów budowlanych w środowisku o kategorii korozyjności C1 i C2 według PN-EN ISO 12944-2. Należy przestrzegać wytycznych podanych w zeszytach technicznych Knauf dotyczących danego systemu suchej zabudowy.

Przechowywanie:

Należy przechowywać wewnątrz pomieszczeń, z dala od bezpośredniego wpływu warunków atmosferycznych.

Dane techniczne:

Charakterystyka	Poziom lub klasa
Dostępne warianty	Wieszak kotwowy bezpośredni do CD 170 mm, gr. 0,8 mm Wieszak kotwowy bezpośredni do CD 270 mm, gr. 0,8 mm
Reakcja na ogień	A1
Nośność - elementy zawiesi i mocowania	>250N
Trwałość	Klasa B
Norma zharmonizowana	EN 13964:2014

Forma dostawy:

Nr art.	Kod EAN	Nazwa produktu	Waga kg/paczka	Liczba szt. w paczce	Liczba paczek na palecie
94610	5902367200107	Wieszak kotwowy bezpośredni do CD 170 mm, gr. 0,8 mm	3,20	100	81
104494	5902367200114	Wieszak kotwowy bezpośredni do CD 270 mm, gr. 0,8 mm	4,60	100	72



Łącznik uniwersalny do CD

Opis:

Łącznik uniwersalny do CD to element montażowy stosowany w systemach sufitów podwieszanych, umożliwiając łączenie profili CD 60x27 mm pod dowolnym kątem w jednym poziomie. Zapewnia trwałość, stabilność konstrukcji oraz łatwość montażu, spełniając wymagania ochrony przeciwpożarowej.

Właściwości:

- **Wszechstronność:** Umożliwia łączenie profili CD 60x27 mm pod dowolnym kątem w jednym poziomie.
- **Trwałość:** Materiał niepalny, A1, wykonany z wytrzymałych materiałów, zapewnia stabilność konstrukcji.
- **Materiał:** Wykonany z wysokiej jakości stali ocynkowanej Z100, co zapewnia odporność na korozję i trwałość konstrukcji.
- **Łatwość montażu:** Prosty w użyciu, przyspiesza proces instalacji sufitów podwieszanych.
- **Kompatybilność:** Idealnie współpracuje z systemami suchej zabudowy Knauf.

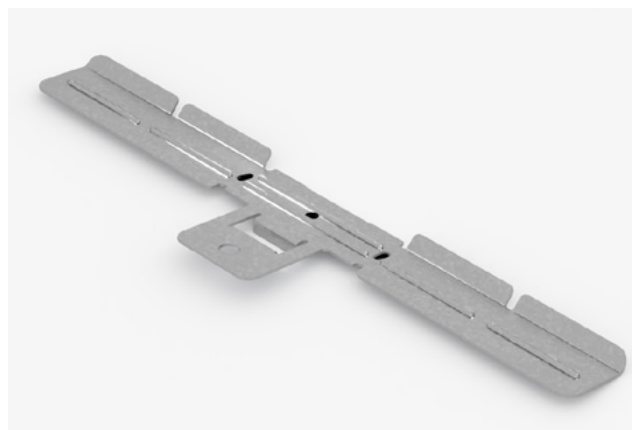
Zakres zastosowania:

Łącznik uniwersalny do CD znajduje zastosowanie w systemach suchej zabudowy, szczególnie w konstrukcjach sufitów podwieszanych. Umożliwia łączenie profili CD pod dowolnym kątem w jednym poziomie, co czyni go idealnym do tworzenia stabilnych i precyzyjnych konstrukcji w budynkach mieszkalnych, komercyjnych i przemysłowych.

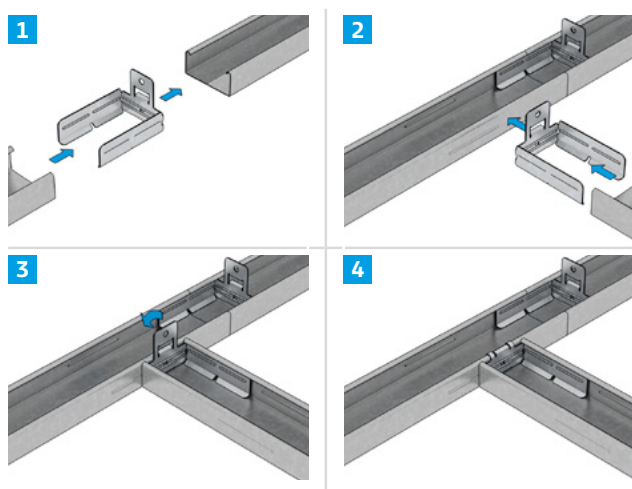
Do stosowania wewnątrz obiektów budowlanych w środowisku o kategorii korozyjności C1 i C2 według PN-EN ISO 12944-2. Należy przestrzegać wytycznych podanych w zeszytach technicznych Knauf dotyczących danego systemu suchej zabudowy.

Przechowywanie:

Należy przechowywać wewnątrz pomieszczeń, z dala od bezpośredniego wpływu warunków atmosferycznych.



Sposób montażu:



Przykład:



Dane techniczne:

Charakterystyka	Poziom lub klasa
Dostępne warianty	Łącznik uniwersalny do CD, gr. 0,9 mm
Reakcja na ogień	A1
Nośność - elementy zawiesi i mocowania	>250N
Trwałość	Klasa B
Norma zharmonizowana	EN 13964:2014

Forma dostawy:

Nr art.	Kod EAN	Nazwa produktu	Waga kg/paczka	Liczba szt. w paczce	Liczba paczek na palecie
512105	4003982336804	Łącznik uniwersalny do CD gr. 0,9 mm	4,50	100	144

Łącznik wzdłużny do CD 100 mm

Opis:

Łącznik wzdłużny do CD 100 mm to element montażowy stosowany w systemach suchej zabudowy, przeznaczony do przedłużania profili CD 60x27 mm w konstrukcjach sufitów podwieszanych. Dzięki swojej solidnej konstrukcji zapewnia trwałość i stabilność połączeń, co jest kluczowe w przypadku dużych powierzchni sufitowych.

Właściwości:

- Wykonany z wysokiej jakości stali ocynkowanej Z100, co zapewnia odporność na korozję i trwałość konstrukcji.
- Umożliwia stabilne i trwałe przedłużanie profili CD 60x27 mm.
- Łatwy w montażu, przyspiesza proces instalacji, materiał niepalny, A1.
- Kompatybilny z systemami suchej zabudowy Knauf.
- Odpowiedni do konstrukcji o dużym obciążeniu.

Zakres zastosowania:

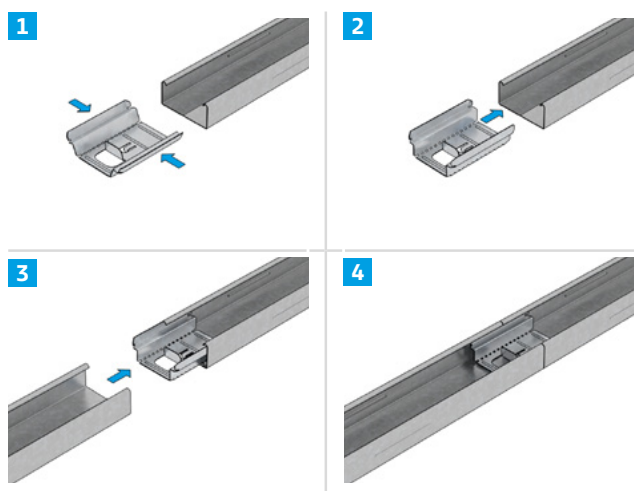
Łącznik wzdłużny do CD 100 mm znajduje zastosowanie w konstrukcjach sufitów podwieszanych, szczególnie w miejscach wymagających przedłużenia profili CD 60x27 mm. Jest idealny do budynków mieszkalnych, komercyjnych i przemysłowych, gdzie kluczowe są trwałość i precyzja montażu. Sprawdza się w dużych pomieszczeniach, takich jak hale, biura czy sale konferencyjne. Do stosowania wewnątrz obiektów budowlanych w środowisku o kategorii korozyjności C1 i C2 według PN-EN ISO 12944-2. Należy przestrzegać wytycznych podanych w zeszytach technicznych Knauf dotyczących danego systemu suchej zabudowy.

Przechowywanie:

Należy przechowywać wewnątrz pomieszczeń, z dala od bezpośredniego wpływu warunków atmosferycznych.



Sposób montażu:



Przykład:



Dane techniczne:

Charakterystyka	Poziom lub klasa
Dostępne warianty	Łącznik wzdłużny do CD 100 mm
Reakcja na ogień	A1
Trwałość	Klasa B
Norma zharmonizowana	EN 13964:2014

Forma dostawy:

Nr art.	Kod EAN	Nazwa produktu	Waga kg/paczka	Liczba szt. w paczce	Liczba paczek na palecie
65153	4003982166531	Łącznik wzdłużny do CD 100 mm	5,50	100	234

Łącznik wzdłużny do CD 80 mm

Opis:

Łącznik wzdłużny do CD 80 mm to mniejsza wersja łącznika, przeznaczona do przedłużania profili CD 60x27 mm w systemach sufitów podwieszanych. Zapewnia trwałość i stabilność konstrukcji, jednocześnie umożliwiając łatwy montaż.

Właściwości:

- Wykonany z wysokiej jakości stali ocynkowanej Z100, co zapewnia odporność na korozję i trwałość konstrukcji.
- Umożliwia precyzyjne i trwałe połączenie profili CD 60x27 mm.
- Kompatybilny z systemami Knauf, łatwy w montażu.
- Wytrzymały, odpowiedni do konstrukcji sufitów podwieszanych, materiał niepalny, A1.



Zakres zastosowania:

Łącznik wzdłużny do CD 80 mm stosowany jest w systemach sufitów podwieszanych, gdzie konieczne jest przedłużenie profili CD. Nadaje się do budynków mieszkalnych, biurowych i przemysłowych, szczególnie w mniejszych pomieszczeniach, takich jak pokoje mieszkalne, gabinety czy małe biura.

Do stosowania wewnątrz obiektów budowlanych w środowisku o kategorii korozyjności C1 i C2 według PN-EN ISO 12944-2. Należy przestrzegać wytycznych podanych w zeszytach technicznych Knauf dotyczących danego systemu suchej zabudowy.

Przechowywanie:

Należy przechowywać wewnątrz pomieszczeń, z dala od bezpośredniego wpływu warunków atmosferycznych.

Dane techniczne:

Charakterystyka	Poziom lub klasa
Dostępne warianty	Łącznik wzdłużny do CD 80 mm
Reakcja na ogień	A1
Trwałość	Klasa B
Norma zharmonizowana	EN 13964:2014

Forma dostawy:

Nr art.	Kod EAN	Nazwa produktu	Waga kg/paczka	Liczba szt. w paczce	Liczba paczek na palecie
94608	5902367200169	Łącznik wzdłużny do CD 80 mm	4,20	100	64

Łącznik krzyżowy zatraskowy

Opis:

Łącznik krzyżowy zatraskowy to element montażowy umożliwiający szybkie i łatwe łączenie profili CD 60x27 mm w systemach sufitów dwupoziomowych. Mechanizm zatraskowy pozwala na szybki montaż bez użycia dodatkowych narzędzi, co znacząco przyspiesza prace instalacyjne.

Właściwości:

- Mechanizm zatraskowy umożliwia szybki i łatwy montaż.
- Materiał niepalny, A1.
- Wykonany z wysokiej jakości stali ocynkowanej Z100, co zapewnia odporność na korozję i trwałość konstrukcji.
- Zapewnia stabilne połączenie profili CD 60x27 mm w konstrukcjach dwupoziomowych.
- Kompatybilny z systemami np. Knauf D112.

Zakres zastosowania:

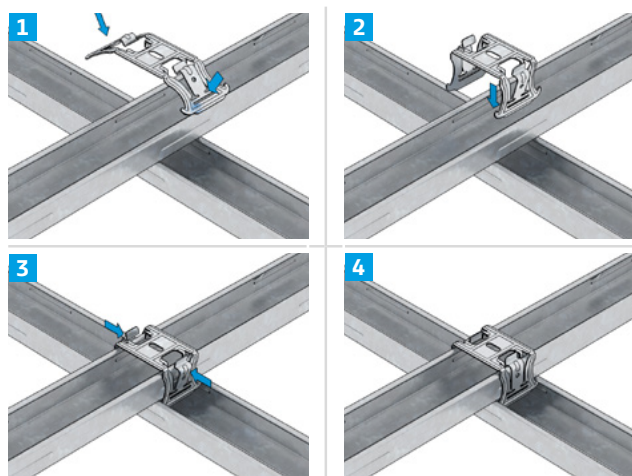
Łącznik krzyżowy zatraskowy znajduje zastosowanie w sufitach dwupoziomowych, szczególnie w budynkach mieszkalnych, komercyjnych i przemysłowych. Jest idealny do pomieszczeń, gdzie wymagana jest precyzja i trwałość konstrukcji, takich jak biura, sale konferencyjne czy przestrzenie handlowe. Do stosowania wewnątrz obiektów budowlanych w środowisku o kategorii korozyjności C1 i C2 według PN-EN ISO 12944-2. Należy przestrzegać wytycznych podanych w zeszytach technicznych Knauf dotyczących danego systemu suchej zabudowy.

Przechowywanie:

Należy przechowywać wewnątrz pomieszczeń, z dala od bezpośredniego wpływu warunków atmosferycznych.



Sposób montażu:



Przykład:



Dane techniczne:

Charakterystyka	Poziom lub klasa
Dostępne warianty	Łącznik krzyżowy zatraskowy do CD gr. 0,9 mm
Reakcja na ogień	A1
Nośność - elementy zawiesi i mocowania	>400N
Trwałość	Klasa B
Norma zharmonizowana	EN 13964:2014

Forma dostawy:

Nr art.	Kod EAN	Nazwa produktu	Waga kg/paczka	Liczba szt. w paczce	Liczba paczek na palecie
3446	4003982076588	Łącznik krzyżowy zatraskowy do CD gr. 0,9 mm	3,90	100	98

Łącznik krzyżowy do CD z blokadą

Opis:

Łącznik krzyżowy do CD z blokadą to element montażowy przeznaczony do łączenia profili CD 60x27 mm w systemach sufitów dwupoziomowych. Wyposażony w dodatkową blokadę, zapewnia jeszcze większą stabilność i bezpieczeństwo połączeń, co jest szczególnie ważne w konstrukcjach o dużym obciążeniu.

Właściwości:

- Wyposażony w blokadę, która zwiększa stabilność połączenia.
- Materiał niepalny, A1.
- Wykonany z wysokiej jakości stali ocynkowanej Z100, co zapewnia odporność na korozję i trwałość konstrukcji.
- Łatwy w montażu, zapewnia trwałość konstrukcji.
- Kompatybilny z systemami np. Knauf D112.



Zakres zastosowania:

Łącznik krzyżowy do CD z blokadą stosowany jest w sufitach dwupoziomowych w budynkach mieszkalnych, biurowych i przemysłowych. Szczególnie polecany do pomieszczeń o dużych powierzchniach, takich jak hale magazynowe, centra handlowe czy obiekty sportowe, gdzie wymagana jest dodatkowa stabilność konstrukcji.

Do stosowania wewnątrz obiektów budowlanych w środowisku o kategorii korozyjności C1 i C2 według PN-EN ISO 12944-2. Należy przestrzegać wytycznych podanych w zeszytach technicznych Knauf dotyczących danego systemu suchej zabudowy.

Przechowywanie:

Należy przechowywać wewnątrz pomieszczeń, z dala od bezpośredniego wpływu warunków atmosferycznych.

Dane techniczne:

Charakterystyka	Poziom lub klasa
Dostępne warianty	Łącznik krzyżowy do CD z blokadą gr. 0,8 mm
Reakcja na ogień	A1
Nośność - elementy zawiesi i mocowania	>400N
Trwałość	Klasa B
Norma zharmonizowana	EN 13964:2014

Forma dostawy:

Nr art.	Kod EAN	Nazwa produktu	Waga kg/paczka	Liczba szt. w paczce	Liczba paczek na palecie
683172	5902367205713	Łącznik krzyżowy do CD z blokadą gr. 0,8 mm	3,10	100	172

Łącznik krzyżowy do CD

Opis:

Łącznik krzyżowy do CD 60x27 mm to podstawowy element montażowy do łączenia profili CD w systemach sufitów dwupoziomowych. Zapewnia trwałość i precyzję konstrukcji, jednocześnie umożliwiając szybki i łatwy montaż.

Właściwości:

- Zapewnia stabilne połączenie profili CD 60x27 mm.
- Łatwy w montażu, kompatybilny z systemami Knauf.
- Materiał niepalny, A1.
- Wykonany z wysokiej jakości stali ocynkowanej Z100, co zapewnia odporność na korozję i trwałość konstrukcji.
- Kompatybilny z systemami np. Knauf D112.



Zakres zastosowania:

Łącznik krzyżowy do CD znajduje zastosowanie w sufitach dwupoziomowych w budynkach mieszkalnych, komercyjnych i przemysłowych. Jest idealny do standardowych konstrukcji sufitowych w pomieszczeniach takich jak biura, mieszkania czy sale lekcyjne.

Do stosowania wewnątrz obiektów budowlanych w środowisku o kategorii korozyjności C1 i C2 według PN-EN ISO 12944-2. Należy przestrzegać wytycznych podanych w zeszytach technicznych Knauf dotyczących danego systemu suchej zabudowy.

Przechowywanie:

Należy przechowywać wewnątrz pomieszczeń, z dala od bezpośredniego wpływu warunków atmosferycznych.

Dane techniczne:

Charakterystyka	Poziom lub klasa
Dostępne warianty	Łącznik krzyżowy do CD gr. 0,8 mm
Reakcja na ogień	A1
Nośność - elementy zawiesi i mocowania	>400N
Trwałość	Klasa B
Norma zharmonizowana	EN 13964:2014

Forma dostawy:

Nr art.	Kod EAN	Nazwa produktu	Waga kg/paczka	Liczba szt. w paczce	Liczba paczek na palecie
94609	5902367200176	Łącznik krzyżowy do CD gr. 0,8 mm	3,10	100	172

Łącznik krzyżowy do UA

Opis:

Łącznik krzyżowy do UA to element montażowy umożliwiający łączenie profili CD 60x27 mm z profilami UA 50x40 mm w systemach sufitów dwupoziomowych. Dzięki swojej konstrukcji zapewnia trwałość i stabilność połączeń, nawet w przypadku dużych obciążeń.

Właściwości:

- Materiał niepalny, A1.
- Wykonany z wysokiej jakości stali ocynkowanej Z100, co zapewnia odporność na korozję i trwałość konstrukcji.
- Umożliwia precyzyjne połączenie profili CD 60x27 mm i UA 50x40 mm.
- Stabilny i trwały, odpowiedni do konstrukcji o dużym obciążeniu.
- Kompatybilny z systemami np. Knauf D116.

Zakres zastosowania:

Łącznik krzyżowy do UA znajduje zastosowanie w sufitach dwupoziomowych, szczególnie w miejscach wymagających połączenia profili CD i UA. Jest idealny do budynków komercyjnych i przemysłowych, takich jak magazyny, hale produkcyjne czy centra logistyczne.

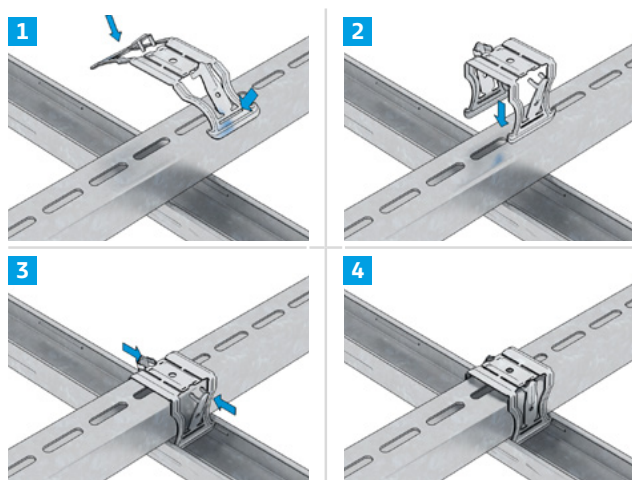
Do stosowania wewnątrz obiektów budowlanych w środowisku o kategorii korozyjności C1 i C2 według PN-EN ISO 12944-2. Należy przestrzegać wytycznych podanych w zeszytach technicznych Knauf dotyczących danego systemu suchej zabudowy.

Przechowywanie:

Należy przechowywać wewnątrz pomieszczeń, z dala od bezpośredniego wpływu warunków atmosferycznych.



Sposób montażu:



Przykład:



Dane techniczne:

Charakterystyka	Poziom lub klasa
Dostępne warianty	Łącznik krzyżowy UA 50/CD60 gr. 0,9 mm
Reakcja na ogień	A1
Nośność - elementy zawiesi i mocowania	>400N
Trwałość	Klasa B
Norma zharmonizowana	EN 13964:2014

Forma dostawy:

Nr art.	Kod EAN	Nazwa produktu	Waga kg/paczka	Liczba szt. w paczce	Liczba paczek na palecie
68986	4003982170378	Łącznik krzyżowy UA 50/CD60 gr. 0,9 mm	2,50	50	150

Łącznik jednopoziomowy

Opis:

Łącznik jednopoziomowy to element montażowy stosowany w systemach suchej zabudowy, przeznaczony do łączenia profili CD 60x27 mm pod kątem prostym w jednym poziomie. Dzięki swojej konstrukcji zapewnia trwałość i stabilność konstrukcji sufitów podwieszanych, umożliwiając szybki i precyzyjny montaż.

Właściwości:

- Wykonany z wysokiej jakości stali ocynkowanej Z100, co zapewnia odporność na korozję i trwałość konstrukcji.
- Umożliwia stabilne połączenie profili CD 60x27 mm w jednym poziomie.
- Kompatybilny z systemami suchej zabudowy Knauf.
- Łatwy w montażu, co przyspiesza prace instalacyjne.
- Materiał niepalny, A1.
- Kompatybilny z systemem Knauf D113.

Zakres zastosowania:

Łącznik jednopoziomowy znajduje zastosowanie w systemach sufitów podwieszanych w budynkach mieszkalnych, komercyjnych i przemysłowych. Jest szczególnie przydatny w standardowych konstrukcjach sufitowych, takich jak biura, mieszkania czy sale lekcyjne, gdzie kluczowe są trwałość i precyzja montażu. Do stosowania wewnątrz obiektów budowlanych w środowisku o kategorii korozyjności C1 i C2 według PN-EN ISO 12944-2. Należy przestrzegać wytycznych podanych w zeszytach technicznych Knauf dotyczących danego systemu suchej zabudowy.

Przechowywanie:

Należy przechowywać wewnątrz pomieszczeń, z dala od bezpośredniego wpływu warunków atmosferycznych.

Dane techniczne:

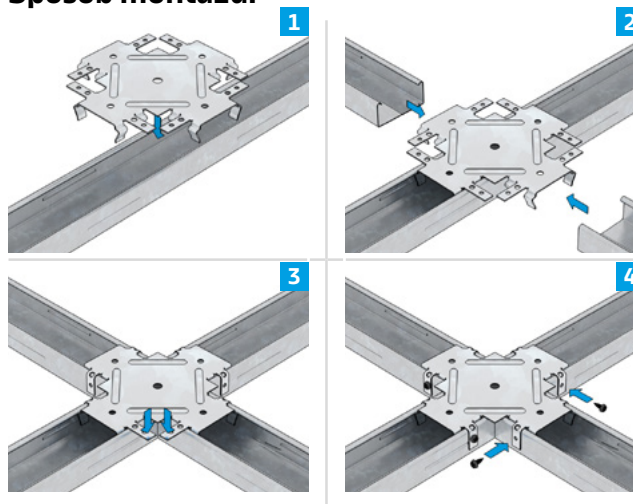
Charakterystyka	Poziom lub klasa
Dostępne warianty	Łącznik jednopoziomowy
Reakcja na ogień	A1
Nośność - elementy zawiesi i mocowania	250N bez skęcania, 400N skręcone, ochrona przed korozją
Trwałość	Klasa B
Norma zharmonizowana	EN 13964:2014

Forma dostawy:

Nr art.	Kod EAN	Nazwa produktu	Waga kg/paczka	Liczba szt. w paczce	Liczba paczek na palecie
3447	4003982031532	Łącznik jednopoziomowy	6,50	50	48



Sposób montażu:



Łącznik kotwowy

Opis:

Łącznik kotwowy to element montażowy stosowany w systemach suchej zabudowy do łączenia profili CD 60x27 mm w konstrukcjach sufitów podwieszanych. Zapewnia trwałość i stabilność konstrukcji, nawet w przypadku dużych obciążeń.

Właściwości:

- Zapewnia stabilne połączenie profili CD 60x27 mm.
- Łatwy w montażu, kompatybilny z systemami Knauf.
- Materiał niepalny, A1.
- Wykonany z wysokiej jakości stali ocynkowanej Z100, co zapewnia odporność na korozję i trwałość konstrukcji.
- Kompatybilny z systemami np. Knauf D112.

Zakres zastosowania:

Łącznik kotwowy znajduje zastosowanie w sufitach podwieszanych w budynkach mieszkalnych, komercyjnych i przemysłowych.

Jest szczególnie przydatny w konstrukcjach wymagających dużej nośności, takich jak hale magazynowe, obiekty sportowe czy centra handlowe.

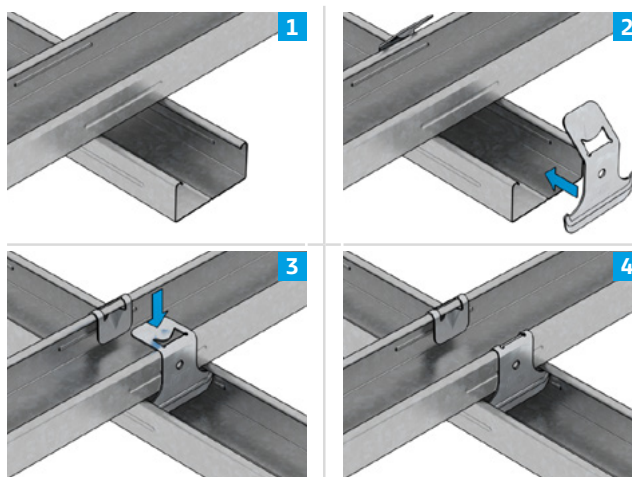
Do stosowania wewnątrz obiektów budowlanych w środowisku o kategorii korozyjności C1 i C2 według PN-EN ISO 12944-2. Należy przestrzegać wytycznych podanych w zeszytach technicznych Knauf dotyczących danego systemu suchej zabudowy.

Przechowywanie:

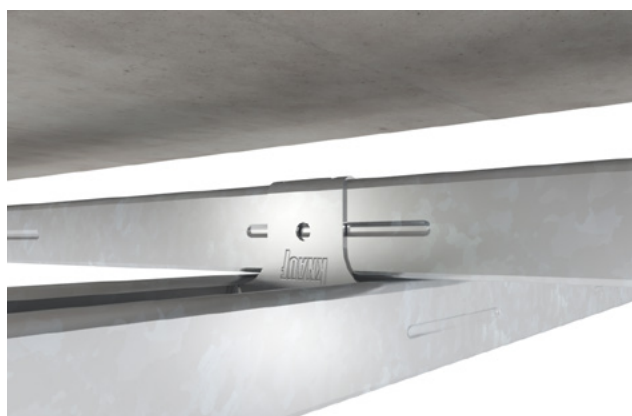
Należy przechowywać wewnątrz pomieszczeń, z dala od bezpośredniego wpływu warunków atmosferycznych.



Sposób montażu:



Przykład:



Dane techniczne:

Charakterystyka	Poziom lub klasa
Dostępne warianty	Łącznik kotwowy CD 60/27
Reakcja na ogień	A1
Nośność - elementy zawiesi i mocowania	>400N
Trwałość	Klasa B
Norma zharmonizowana	EN 13964:2014

Forma dostawy:

Nr art.	Kod EAN	Nazwa produktu	Waga kg/paczka	Liczba szt. w paczce	Liczba paczek na palecie
3415	4003982030191	Łącznik kotwowy CD 60/27	1,70	100	108

Klips do CD60

Opis:

Klamra do płyt to specjalistyczny element montażowy przeznaczony do łączenia profili CD 60x27 mm z konstrukcją stalową. Dzięki swojej konstrukcji zapewnia trwałość i bezpieczeństwo konstrukcji.

Właściwości:

- Wykonana z wytrzymałych materiałów odpornych na wysokie temperatury.
- Zapewnia stabilne i trwałe połączenie płyt.
- Łatwa w montażu, kompatybilna z systemami Knauf.
- Materiał niepalny, A1.
- Wykonana z wysokiej jakości stali ocynkowanej Z100, co zapewnia odporność na korozję i trwałość konstrukcji.

Zakres zastosowania:

Do mocowania obudów z płyty Knauf oraz profili CD 60x27 mm mocowanych do słupów oraz belek stalowych.

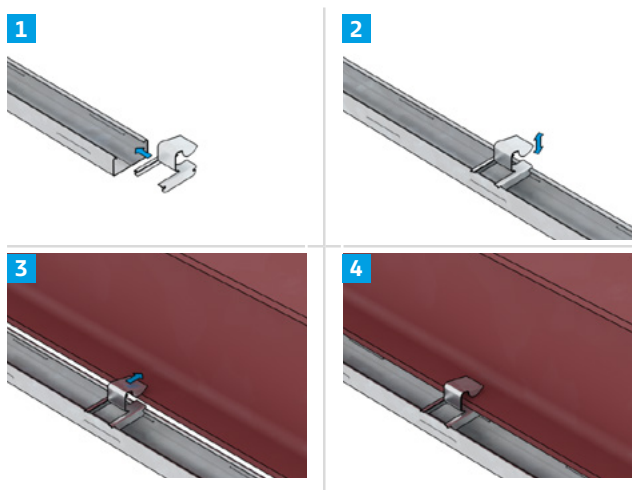
Do stosowania wewnątrz obiektów budowlanych w środowisku o kategorii korozyjności C1 i C2 według PN-EN ISO 12944-2. Należy przestrzegać wytycznych podanych w zeszytach technicznych Knauf dotyczących danego systemu suchej zabudowy.

Przechowywanie:

Należy przechowywać wewnątrz pomieszczeń, z dala od bezpośredniego wpływu warunków atmosferycznych.



Sposób montażu:



Przykład:



Dane techniczne:

Charakterystyka	Poziom lub klasa
Dostępne warianty	Klips do CD60, gr.1,0 mm
Reakcja na ogień	A1
Nośność - elementy zawiesi i mocowania	>150N
Trwałość	Klasa B

Forma dostawy:

Nr art.	Kod EAN	Nazwa produktu	Waga kg/paczka	Liczba szt. w paczce	Liczba paczek na palecie
3543	4003982035691	Klamra do płyt Fireboard	0,20	50	68

Kątownik drzwiowy z uchem

Opis:

Kątownik drzwiowy z uchem to element montażowy stosowany w systemach suchej zabudowy do wzmacniania ościeżnic drzwiowych. Przeznaczony do konstrukcji z profili CW50, CW75, CW100, UA50, UA75 i UA100. Dzięki swojej konstrukcji zapewnia trwałość i stabilność konstrukcji, a także ułatwia montaż drzwi w systemach ścian szkieletowych na konstrukcji metalowej.

Właściwości:

- Wyposażony w ucho, które ułatwia montaż i zwiększa stabilność.
- Materiał niepalny, A1.
- Wykonany z wysokiej jakości stali ocynkowanej Z100, co zapewnia odporność na korozję i trwałość konstrukcji.
- Zapewnia trwałość i stabilność ościeżnic drzwiowych.
- Kompatybilny z systemami suchej zabudowy Knauf.

Zakres zastosowania:

Kątownik drzwiowy z uchem znajduje zastosowanie w systemach suchej zabudowy do wzmacniania ościeżnic drzwiowych w budynkach mieszkalnych, komercyjnych, przemysłowych i użyteczności publicznej.

Jest idealny do pomieszczeń, gdzie wymagana jest trwałość i precyzja montażu drzwi, takich jak biura, mieszkania czy obiekty użyteczności publicznej.

Do stosowania wewnątrz obiektów budowlanych w środowisku o kategorii korozyjności C1 i C2 według PN-EN ISO 12944-2.

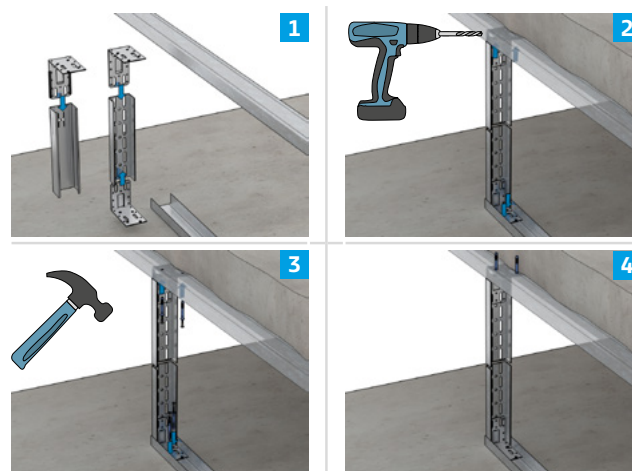
Należy przestrzegać wytycznych podanych w zeszytach technicznych Knauf dotyczących danego systemu suchej zabudowy.

Przechowywanie:

Należy przechowywać wewnątrz pomieszczeń, z dala od bezpośredniego wpływu warunków atmosferycznych.



Sposób montażu:



Przykład:



Dane techniczne:

Charakterystyka	Poziom lub klasa
Dostępne warianty	Kątownik drzwiowy z uchem CW/UA 48mm Kątownik drzwiowy z uchem VW/UA 73mm Kątownik drzwiowy z uchem CW/UA 98mm
Reakcja na ogień	A1
Nośność - elementy zawiesi i mocowania	>270N/mm ²
Norma zharmonizowana	EN 14195:2005

Forma dostawy:

Nr art.	Kod EAN	Nazwa produktu	Waga kg/paczka	Liczba szt. w paczce	Liczba paczek na palecie
3454	5902367200985	Kątownik drzwiowy z uchem CW/UA 48 mm	0,70	komplet (4 szt.+10 dybli)	17
3455	5902367200992	Kątownik drzwiowy z uchem CW/UA 73 mm	1,00	komplet (4 szt.+10 dybli)	15
3456	5902367201005	Kątownik drzwiowy z uchem CW/UA 98 mm	1,40	komplet (4 szt.+10 dybli)	15

Kątownik drzwiowy

Opis:

Kątowniki do mocowania profili UA do elementów budynku (strop, ściana, posadzka). Umożliwia również mocowanie dwóch profili UA do siebie pod kątem prostym. Kątownik UA100 pozwala również na mocowanie profili UA125 oraz UA150.

Właściwości:

- Wykonany z wysokiej jakości stali ocynkowanej Z100, co zapewnia odporność na korozję i trwałość konstrukcji.
- Materiał niepalny, A1.
- Zapewnia stabilność i trwałość ościeżnic drzwiowych.
- Łatwy w montażu, kompatybilny z systemami Knauf.

Zakres zastosowania:

Kątownik drzwiowy znajduje zastosowanie w systemach suchej zabudowy do wzmocnienia ościeżnic drzwiowych w budynkach mieszkalnych, komercyjnych i przemysłowych. Jest szczególnie przydatny w pomieszczeniach, gdzie wymagana jest trwałość i precyzja montażu drzwi, takich jak biura, mieszkania czy obiekty użyteczności publicznej.

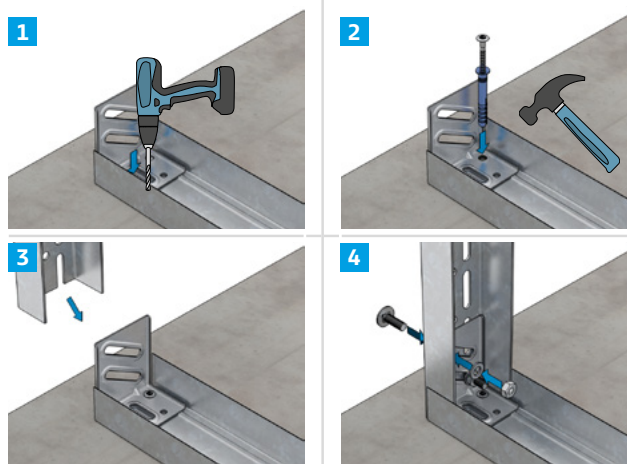
Do stosowania wewnątrz obiektów budowlanych w środowisku o kategorii korozyjności C1 i C2 według PN-EN ISO 12944-2. Należy przestrzegać wytycznych podanych w zeszytach technicznych Knauf dotyczących danego systemu suchej zabudowy.

Przechowywanie:

Należy przechowywać wewnątrz pomieszczeń, z dala od bezpośredniego wpływu warunków atmosferycznych.



Sposób montażu:



Przykład:



Dane techniczne:

Charakterystyka	Poziom lub klasa
Dostępne warianty	Kątownik do UA50 Kątownik do UA75 Kątownik do UA100
Reakcja na ogień	A1
Nośność - elementy zawiesi i mocowania	>270N/mm ²
Norma zharmonizowana	EN 14195:2005

Forma dostawy:

Nr art.	Kod EAN	Nazwa produktu	Waga kg/paczka	Liczba szt. w paczce
619780	5902367204099	Kątownik do UA 50 mm	4,08	48
619782	5902367204105	Kątownik do UA 75 mm	4,48	24
619787	5902367204112	Kątownik do UA 100 mm	6,24	24

Wieszak noniuszowy C3 – górna część

Opis:

Wraz z dolną częścią służy do podwieszenia sufitów z wymaganą odpornością ogniową lub sufitów o dużym ciężarze. Przeznaczony do konstrukcji z profili CD 60x27 mm. Dzięki powłoce antykorozyjnej możliwe jest stosowanie w klasie korozyjności atmosfery C3 wewnątrz i na zewnątrz budynku.

Właściwości:

- Do stosowania wewnątrz i na zewnątrz.
- Kolor srebrny.
- Materiał niepalny, A1.

Zakres zastosowania:

Stosowany głównie w konstrukcjach sufitów podwieszanych w systemach suchej zabudowy. Jest odporny na korozję w klasie C3. Należy przestrzegać wytycznych podanych w zeszytach technicznych Knauf dotyczących danego systemu suchej zabudowy. Do stosowania wewnątrz obiektów budowlanych w środowisku o kategorii korozyjności C1, C2 i C3 według PN-EN ISO 12944-2.

Przechowywanie:

Należy przechowywać wewnątrz pomieszczeń, z dala od bezpośredniego wpływu warunków atmosferycznych.

Dane techniczne:

Charakterystyka	Poziom lub klasa
Dostępne warianty	Górna część wieszaka noniuszowego 200mm-C3 Górna część wieszaka noniuszowego 300mm-C3 Górna część wieszaka noniuszowego 400mm-C3 Górna część wieszaka noniuszowego 500mm-C3 Górna część wieszaka noniuszowego 600mm-C3 Górna część wieszaka noniuszowego 800mm-C3 Górna część wieszaka noniuszowego 1000mm-C3 Górna część wieszaka noniuszowego 1500mm-C3
Reakcja na ogień	A1
Nośność - elementy zawiesi i mocowania	>400N
Trwałość	Klasa D
Norma zharmonizowana	EN 13964:2014

Forma dostawy:

Nr art.	Kod EAN	Nazwa produktu	Waga kg/paczka	Liczba szt. w paczce	Liczba paczek na palecie
496379	5902367204273	Górna część wieszaka noniuszowego 200 mm – C3	3,54	100	20
496382	5902367205140	Górna część wieszaka noniuszowego 300 mm – C3	5,20	100	20
496383	5902367205157	Górna część wieszaka noniuszowego 400 mm – C3	6,90	100	15
604697	5902367202835	Górna część wieszaka noniuszowego 500 mm – C3	8,60	100	11
496384	5902367205164	Górna część wieszaka noniuszowego 600 mm – C3	10,40	100	10
607186	5902367202859	Górna część wieszaka noniuszowego 800 mm – C3	13,80	100	7
496386	5902367205171	Górna część wieszaka noniuszowego 1000 mm – C3	17,30	100	5
607188	5902367202866	Górna część wieszaka noniuszowego 1500 mm – C3	6,50	25	14



Schemat montażu na stronie 41 i 42.

Wieszak noniuszowy C3-C5M – górna część

Opis:

Wraz z dolną częścią służy do podwieszenia sufitów z wymaganą odpornością ogniową lub sufitów o dużym ciężarze. Przeznaczony do konstrukcji z profili CD 60x27 mm. Dzięki powłoce antykorozyjnej możliwe jest stosowanie w klasie korozyjności atmosfery C3-C5M wewnątrz i na zewnątrz budynku.

Właściwości:

- Do stosowania wewnątrz i na zewnątrz.
- Kolor czarny.
- Materiał niepalny, A2-s1, d0.

Zakres zastosowania:

Stosowany głównie w konstrukcjach sufitów podwieszanych w systemach suchej zabudowy. Jest odporny na korozję w klasie C3-C5M. Należy przestrzegać wytycznych podanych w zeszytach technicznych Knauf dotyczących danego systemu suchej zabudowy. Do stosowania wewnątrz oraz na zewnątrz obiektów budowlanych w środowisku o kategorii korozyjności C1, C2, C3, C4 i C5M według PN-EN ISO 12944-2.

Przechowywanie:

Należy przechowywać wewnątrz pomieszczeń, z dala od bezpośredniego wpływu warunków atmosferycznych.

Dane techniczne:

Charakterystyka	Poziom lub klasa
Dostępne warianty	Górna część wieszaka noniuszowego 200mm-C3-C5M Górna część wieszaka noniuszowego 300mm-C3-C5M Górna część wieszaka noniuszowego 400mm-C3-C5M Górna część wieszaka noniuszowego 600mm-C3-C5M Górna część wieszaka noniuszowego 1000mm-C3-C5M
Reakcja na ogień	A2-s1, d0
Nośność - elementy zawiesi i mocowania	>400N
Trwałość	Klasa D
Norma zharmonizowana	EN 13964:2014

Forma dostawy:

Nr art.	Kod EAN	Nazwa produktu	Waga kg/paczka	Liczba szt. w paczce	Liczba paczek na palecie
639443	4003982465085	Górna część wieszaka noniuszowego 200 mm – C3-C5M	3,54	100	45
639446	4003982465108	Górna część wieszaka noniuszowego 300 mm – C3-C5M	5,25	100	45
639448	4003982465122	Górna część wieszaka noniuszowego 400 mm – C3-C5M	7,17	100	40
639451	4003982465146	Górna część wieszaka noniuszowego 600 mm – C3-C5M	10,94	100	20
639454	4003982465160	Górna część wieszaka noniuszowego 1000 mm – C3-C5M	18,35	100	15



Schemat montażu na stronie 41 i 42.

Wieszak noniuszowy C3 – dolna część

Opis:

Wraz z górną częścią służy do podwieszenia sufitów z wymaganą odpornością ogniową lub sufitów o dużym ciężarze. Przeznaczony do konstrukcji z profili CD 60x27 mm. Dzięki powłoce antykorozyjnej możliwe jest stosowanie w klasie korozyjności atmosfery C3 wewnątrz i na zewnątrz budynku.

Właściwości:

- Zabezpieczenie antykorozyjne C3.
- Do stosowania wewnątrz i na zewnątrz.
- Kolor srebrny.
- Bezpieczny i stabilny montaż do konstrukcji.
- Materiał niepalny, A1.

Zakres zastosowania:

Stosowany głównie w konstrukcjach sufitów podwieszanych w systemach suchej zabudowy. Jest odporny na korozję w klasie C3.

Należy przestrzegać wytycznych podanych w zeszytach technicznych Knauf dotyczących danego systemu suchej zabudowy.

Do stosowania wewnątrz obiektów budowlanych w środowisku o kategorii korozyjności C1, C2 i C3 według PN-EN ISO 12944-2.

Przechowywanie:

Należy przechowywać wewnątrz pomieszczeń, z dala od bezpośredniego wpływu warunków atmosferycznych.

Dane techniczne:

Charakterystyka	Poziom lub klasa
Dostępne warianty	Dolna część wieszaka noniuszowego C3
Reakcja na ogień	A1
Nośność - elementy zawiesi i mocowania	>400N
Trwałość	Klasa D
Norma zharmonizowana	EN 13964:2014

Forma dostawy:

Nr art.	Kod EAN	Nazwa produktu	Waga kg/paczka	Liczba szt. w paczce	Liczba paczek na palecie
496373	5902367205232	Dolna część wieszaka noniuszowego C3	3,50	100	32



Schemat montażu na stronie 41.

Wieszak noniuszowy C3-C5M – dolna część

Opis:

Wraz z górną częścią służy do podwieszenia sufitów z wymaganą odpornością ogniową lub sufitów o dużym ciężarze. Przeznaczony do konstrukcji z profili CD 60x27 mm. Dzięki powłoce antykorozyjnej możliwe jest stosowanie w klasie korozyjności atmosfery C3-C5M wewnątrz i na zewnątrz budynku.

Właściwości:

- Zabezpieczenie antykorozyjne C3-C5.
- Do stosowania wewnątrz i na zewnątrz.
- Kolor czarny.
- Bezpieczny i stabilny montaż do konstrukcji.
- Materiał niepalny, A2-s1, d0.



Schemat montażu na stronie 41.

Zakres zastosowania:

Stosowany głównie w konstrukcjach sufitów podwieszanych w systemach suchej zabudowy. Jest odporny na korozję w klasie C3-C5M. Należy przestrzegać wytycznych podanych w zeszytach technicznych Knauf dotyczących danego systemu suchej zabudowy.

Do stosowania wewnątrz oraz na zewnątrz obiektów budowlanych w środowisku o kategorii korozyjności C1, C2, C3, C4 i C5M według PN-EN ISO 12944-2.

Przechowywanie:

Należy przechowywać wewnątrz pomieszczeń, z dala od bezpośredniego wpływu warunków atmosferycznych.

Dane techniczne:

Charakterystyka	Poziom lub klasa
Dostępne warianty	Dolna część wieszaka noniuszowego C3-C5M
Reakcja na ogień	A2-s1, d0
Nośność – elementy zawiesi i mocowania	>400N
Trwałość	Klasa D
Norma zharmonizowana	EN 13964:2014

Forma dostawy:

Nr art.	Kod EAN	Nazwa produktu	Waga kg/paczka	Liczba szt. w paczce	Liczba paczek na palecie
608655	4003982424518	Dolna część wieszaka noniuszowego C3-C5M	3,50	100	72

Klamra do wieszaka noniuszowego C3-C5M

Opis:

Klamra do łączenia górnej części wieszaka noniuszowego C3-C5M z częścią dolną C3-C5M. Dzięki wykonaniu z materiału nierdzewnego możliwe jest stosowanie klamry w klasie korozyjności atmosfery C3-C5M. Na każdy punkt mocowania stosuje się dwie klamry.

Właściwości:

- Zabezpieczenie antykorozyjne C3-C5M.
- Stabilne zamocowanie do konstrukcji.
- Potrzebne 2 klamry na każdy wieszak.
- Kolor srebrny.
- Materiał niepalny, A1.



Schemat montażu na stronie 41.

Zakres zastosowania:

Stosowany głównie w konstrukcjach sufitów podwieszanych w systemach suchej zabudowy. Jest odporny na korozję w klasie C3-C5M. Należy przestrzegać wytycznych podanych w zeszytach technicznych Knauf dotyczących danego systemu suchej zabudowy.

Przechowywanie:

Należy przechowywać wewnątrz pomieszczeń, z dala od bezpośredniego wpływu warunków atmosferycznych.

Dane techniczne:

Charakterystyka	Poziom lub klasa
Dostępne warianty	Klamra do wieszaka noniuszowego C3-C5M
Reakcja na ogień	A1
Nośność - elementy zawiesi i mocowania	>400N
Trwałość	Klasa D
Norma zharmonizowana	EN 13964:2014

Forma dostawy:

Nr art.	Kod EAN	Nazwa produktu	Waga kg/paczka	Liczba szt. w paczce	Liczba paczek w kartonie
702913	4003982535276	Klamra do wieszaka noniuszowego C3-C5M	0,60	100	10

Wieszak bezpośredni do CD C3

Opis:

Do mocowania konstrukcji sufitów podwieszanych oraz do mocowania konstrukcji przedścianek na profilach CD 60x27 mm. Dzięki powłoce antykorozyjnej możliwe jest stosowanie wieszaka w klasie korozyjności atmosfery C3 wewnątrz i na zewnątrz budynku.

Właściwości:

- Ochrona antykorozyjna C3.
- Proste mocowanie profili.
- Minimalna wysokość podwieszenia w połączeniu z maksymalnym wyrównaniem wysokości.
- Kolor srebrny.
- Materiał niepalny, A1.

Zakres zastosowania:

Stosowany głównie w konstrukcjach sufitów podwieszanych w systemach suchej zabudowy. Jest odporny na korozję w klasie C3. Należy przestrzegać wytycznych podanych w zeszytach technicznych Knauf dotyczących danego systemu suchej zabudowy. Do stosowania wewnątrz obiektów budowlanych w środowisku o kategorii korozyjności C1, C2 i C3 według PN-EN ISO 12944-2.

Przechowywanie:

Należy przechowywać wewnątrz pomieszczeń, z dala od bezpośredniego wpływu warunków atmosferycznych.

Dane techniczne:

Charakterystyka	Poziom lub klasa
Dostępne warianty	Wieszak bezpośredni do CD 120 mm C3
Reakcja na ogień	A1
Nośność - elementy zawiesi i mocowania	>400N
Trwałość	Klasa C
Norma zharmonizowana	EN 13964:2014

Forma dostawy:

Nr art.	Kod EAN	Nazwa produktu	Waga kg/paczka	Liczba szt. w paczce	Liczba paczek na palecie
496337	5902367205294	Wieszak bezpośredni do CD 120 mm C3	5,40	100	144



Wieszak bezpośredni do CD C3-C5M

Opis:

Do mocowania konstrukcji sufitów podwieszanych oraz do mocowania konstrukcji przedścianek na profilach CD 60x27 mm. Dzięki powłoce antykorozyjnej możliwe jest stosowanie wieszaka w klasie korozyjności atmosfery C3-C5M wewnątrz i na zewnątrz budynku.

Właściwości:

- Ochrona antykorozyjna C3-C5M.
- Proste mocowanie profili.
- Minimalna wysokość podwieszenia w połączeniu z maksymalnym wyrównaniem wysokości.
- Kolor czarny.
- Materiał niepalny, A2-s1, d0.

Zakres zastosowania:

Stosowany głównie w konstrukcjach sufitów podwieszanych w systemach suchej zabudowy. Jest odporny na korozję w klasie C3-C5M. Należy przestrzegać wytycznych podanych w zeszytach technicznych Knauf dotyczących danego systemu suchej zabudowy.

Do stosowania wewnątrz oraz na zewnątrz obiektów budowlanych w środowisku o kategorii korozyjności C1, C2, C3, C4 i C5M według PN-EN ISO 12944-2.

Przechowywanie:

Należy przechowywać wewnątrz pomieszczeń, z dala od bezpośredniego wpływu warunków atmosferycznych.

Dane techniczne:

Charakterystyka	Poziom lub klasa
Dostępne warianty	Wieszak bezpośredni do CD 120 mm C3-C5M
Reakcja na ogień	A2-s1, d0
Nośność - elementy zawiesi i mocowania	>400N
Trwałość	Klasa D
Norma zharmonizowana	EN 13964:2014

Forma dostawy:

Nr art.	Kod EAN	Nazwa produktu	Waga kg/paczka	Liczba szt. w paczce	Liczba paczek na palecie
805677	4003982560278	Wieszak bezpośredni do CD 120 mm C3-C5M	6,00	100	15



Łącznik wzdużny do CD C3

Opis:

Do przedłużania profili CD 60x27 mm. Dzięki powłoce antykorozyjnej możliwe jest stosowanie łącznika w klasie korozyjności atmosfery C3 wewnątrz i na zewnątrz budynku.

Właściwości:

- Ochrona przed korozją C3.
- Kolor srebrny.
- Specjalny uchwył ułatwiający przesuwanie łącznika wzdużnego w profilu.
- Zaokrąglone krawędzie dla lepszego dopasowania w profilach.
- Elastyczne skrzydła w celu lepszego dopasowania do profilu.
- Bardzo płaska podstawa do połączeń poprzecznych.
- Do przedłużania profili CD 60x27 mm.
- Materiał niepalny, A1.

Zakres zastosowania:

Stosowany głównie w konstrukcjach sufitów podwieszanych w systemach suchej zabudowy. Jest odporny na korozję w klasie C3-C5M. Należy przestrzegać wytycznych podanych w zeszytach technicznych Knauf dotyczących danego systemu suchej zabudowy.

Do stosowania wewnątrz obiektów budowlanych w środowisku o kategorii korozyjności C1, C2 i C3 według PN-EN ISO 12944-2.

Przechowywanie:

Należy przechowywać wewnątrz pomieszczeń, z dala od bezpośredniego wpływu warunków atmosferycznych.

Dane techniczne:

Charakterystyka	Poziom lub klasa
Dostępne warianty	Łącznik wzdużny do CD C3
Reakcja na ogień	A1
Trwałość	Klasa B
Norma zharmonizowana	EN 13964:2014

Forma dostawy:

Nr art.	Kod EAN	Nazwa produktu	Waga kg/paczka	Liczba szt. w paczce	Liczba paczek na palecie
496331	5902367205256	Łącznik wzdużny do CD – C3	3,10	100	50



Łącznik wzdłużny do CD C3-C5M

Opis:

Do przedłużania profili CD 60x27 mm. Dzięki powłoce antykorozyjnej możliwe jest stosowanie łącznika w klasie korozyjności atmosfery C3-C5M wewnątrz i na zewnątrz budynku.

Właściwości:

- Ochrona przed korozją C3-C5M.
- Kolor czarny.
- Specjalny uchwyt ułatwiający przesuwanie łącznika wzdłużnego w profilu.
- Zaokrąglone krawędzie dla lepszego dopasowania w profilach.
- Elastyczne skrzydła w celu lepszego dopasowania do profilu.
- Bardzo płaska podstawa do połączeń poprzecznych.
- Do przedłużania profili CD 60x27 mm.
- Materiał niepalny, A2-s1, d0.

Zakres zastosowania:

Stosowany głównie w konstrukcjach sufitów podwieszanych w systemach suchej zabudowy. Jest odporny na korozję w klasie C3-C5M. Należy przestrzegać wytycznych podanych w zeszytach technicznych Knauf dotyczących danego systemu suchej zabudowy. Do stosowania wewnątrz oraz na zewnątrz obiektów budowlanych w środowisku o kategorii korozyjności C1, C2, C3, C4 i C5M według PN-EN ISO 12944-2.

Przechowywanie:

Należy przechowywać wewnątrz pomieszczeń, z dala od bezpośredniego wpływu warunków atmosferycznych.

Dane techniczne:

Charakterystyka	Poziom lub klasa
Dostępne warianty	Łącznik wzdłużny do CD C3-C5M
Reakcja na ogień	A2-s1, d0
Trwałość	Klasa D
Norma zharmonizowana	EN 13964:2014

Forma dostawy:

Nr art.	Kod EAN	Nazwa produktu	Waga kg/paczka	Liczba szt. w paczce	Liczba paczek na palecie
608662	4003982424617	Łącznik wzdłużny do CD – C3-C5M	3,10	100	50



Łącznik krzyżowy CD C3

Opis:

Do łączenia ze sobą profili CD 60x27 mm. Dzięki powłoce antykorozyjnej możliwe jest stosowanie łącznika w klasie korozyjności atmosfery C3 wewnątrz i na zewnątrz budynku.

Właściwości:

- Do łączenia profili CD C3.
- Ochrona antykorozyjna C3.
- Kolor srebrny.
- Łatwe i bezpieczne połączenie spodniej konstrukcji sufitu.
- Łatwa regulacja profili dzięki ramionom do regulacji.
- Dokładnie dopasowane osadzenie na profilach sufitowych Knauf.
- Można mocować bezpośrednio nad łącznikiem wzdłużnym CD 60x27 mm.
- Dostarczane w postaci niezagiętej.
- Materiał niepalny, A1.

Zakres zastosowania:

Stosowany głównie w konstrukcjach sufitów podwieszanych w systemach suchej zabudowy. Jest odporny na korozję w klasie C3. Należy przestrzegać wytycznych podanych w zeszytach technicznych Knauf dotyczących danego systemu suchej zabudowy. Do stosowania wewnątrz obiektów budowlanych w środowisku o kategorii korozyjności C1, C2 i C3 według PN-EN ISO 12944-2.

Przechowywanie:

Należy przechowywać wewnątrz pomieszczeń, z dala od bezpośredniego wpływu warunków atmosferycznych.

Dane techniczne:

Charakterystyka	Poziom lub klasa
Dostępne warianty	Łącznik krzyżowy do CD C3
Reakcja na ogień	A1
Nośność - elementy zawiesi i mocowania	>400N
Trwałość	Klasa B
Norma zharmonizowana	EN 13964:2014

Forma dostawy:

Nr art.	Kod EAN	Nazwa produktu	Waga kg/paczka	Liczba szt. w paczce	Liczba paczek na palecie
496350	5902367205270	Łącznik krzyżowy do CD - C3	4,51	100	98



Łącznik krzyżowy CD C3-C5M

Opis:

Do łączenia ze sobą profili CD 60x27 mm. Dzięki powłoce antykorozyjnej możliwe jest stosowanie łącznika w klasie korozyjności atmosfery C3-C5M wewnątrz i na zewnątrz budynku.

Właściwości:

- Do łączenia profili CD C3-C5M.
- Ochrona antykorozyjna C3-C5M.
- Kolor czarny.
- Łatwe i bezpieczne połączenie spodniej konstrukcji sufitu.
- Łatwa regulacja profili dzięki ramionom do regulacji.
- Dokładnie dopasowane osadzenie na profilach sufitowych Knauf.
- Można mocować bezpośrednio nad łącznikiem wzdłużnym CD 60x27 mm.
- Dostarczane w postaci niezagiętej.
- Materiał niepalny, A2-s1, d0.

Zakres zastosowania:

Stosowany głównie w konstrukcjach sufitów podwieszanych w systemach suchej zabudowy. Jest odporny na korozję w klasie C3-C5M. Należy przestrzegać wytycznych podanych w zeszytach technicznych Knauf dotyczących danego systemu suchej zabudowy. Do stosowania wewnątrz oraz na zewnątrz obiektów budowlanych w środowisku o kategorii korozyjności C1, C2, C3, C4 i C5M według PN-EN ISO 12944-2.

Przechowywanie:

Należy przechowywać wewnątrz pomieszczeń, z dala od bezpośredniego wpływu warunków atmosferycznych.

Dane techniczne:

Charakterystyka	Poziom lub klasa
Dostępne warianty	Łącznik krzyżowy do CD C3-C5M
Reakcja na ogień	A2-s1, d0
Nośność - elementy zawiesi i mocowania	>400N
Trwałość	Klasa D
Norma zharmonizowana	EN 13964:2014

Forma dostawy:

Nr art.	Kod EAN	Nazwa produktu	Waga kg/paczka	Liczba szt. w paczce	Liczba paczek na palecie
608666	4003982424631	Łącznik krzyżowy do CD - C3-C5M	4,51	100	98



Łącznik kątowy do UA

Opis:

Łącznik kątowy do profili UA 100/125/150, przy rozbudowie systemu pomieszczenia w pomieszczeniu Cubo. Zestaw zawiera 4 x łącznik kątowy + akcesoria montażowe.

Właściwości:

- Do systemu pomieszczenia w pomieszczeniu Cubo.
- Łącznik do kąтового łączenia profili UA 100/125/150.
- Pozwala na spełnienie wymagań systemowych m.in.: w zakresie wymagań odporności ogniowej, izolacyjności alustycznej czy parametrów mechanicznych.
- W zestawie znajduje się 4 x łącznik, 24 x śruba zamkowa M8, 24 x podkładka + nakrętka.

Zakres zastosowania:

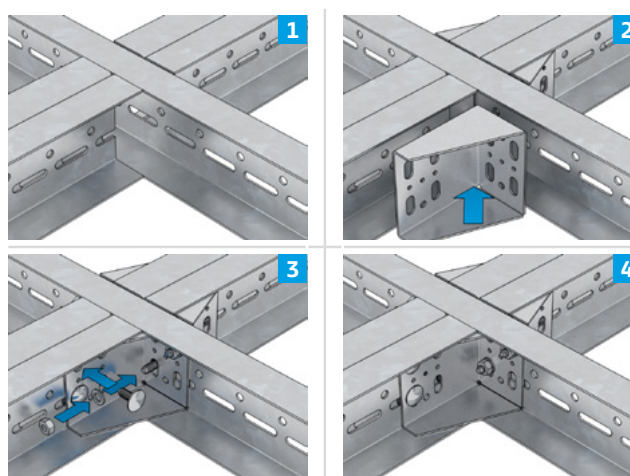
Knauf łącznik kątowy do UA służy do łączenia profili UA pod kątem 90°, np. w systemie sufitów przęsłowych Knauf lub w systemie pomieszczenia w pomieszczeniu Cubo. W przypadku połączenia krzyżowego profili UA wymagane jest zastosowanie 4 kątowników. Są one skręcane akcesoriami dostarczanymi w zestawie. To rozwiązanie tworzy stabilne i trwałe połączenie.

Przechowywanie:

Należy przechowywać wewnątrz pomieszczeń, z dala od bezpośredniego wpływu warunków atmosferycznych.



Sposób montażu:



Dane techniczne:

Charakterystyka	Poziom lub klasa
Dostępne wymiary	Łącznik kątowy UA 100/125/150 mm
Grubość blachy	2 mm
Długość boków	100 x 60 mm
Szerokość	100, 125 i 150 mm
Nośność	3 kN
Trwałość	Klasa B
Reakcja na ogień	A1

Forma dostawy:

Nr art.	Kod EAN	Nazwa produktu	Waga kg/paczka	Liczba szt. w paczce	Liczba paczek w kartonie
155861	4003982212900	Łącznik kątowy do UA 100	1,62	4	72
155862	4003982212917	Łącznik kątowy do UA 125	1,86	4	64
155863	4003982212924	Łącznik kątowy do UA 150	2,11	4	54

Łącznik Cubo do UA

Opis:

Łącznik do wzdłużnego i kąтового łączenia profili UA 100/125/150. W zestawie znajduje się 4 x łącznik, 24 x śruba zamkowa M8, 24 x podkładka + nakrętka.

Właściwości:

- Do systemu pomieszczenie w pomieszczeniu Cubo.
- Pozwalają na spełnienie wymagań systemowych m.in.: w zakresie wymagań odporności ogniowej, izolacyjności alustycznej czy parametrów mechanicznych.
- Łatwa instalacja.
- Zawiera akcesoria montażowe.
- W zestawie znajduje się 4 x łącznik, 24 x śruba zamkowa M8, 24 x podkładka + nakrętka.

Zakres zastosowania:

Knauf Łącznik kątowy do UA służy do łączenia profili UA pod kątem 90°, np. w systemie sufitów przęsłowych Knauf lub w systemie pomieszczenia w pomieszczeniu Cubo. W przypadku połączenia krzyżowego profili UA wymagane jest zastosowanie 4 kątowników. Są one skręcane akcesoriami dostarczonymi w zestawie. To rozwiązanie tworzy stabilne i trwałe połączenie.

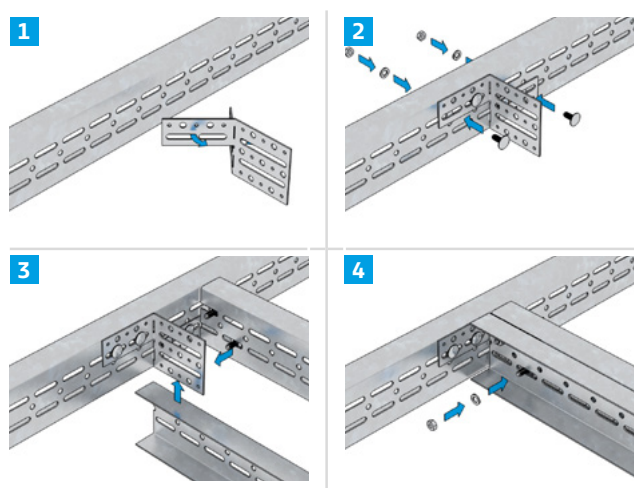
Należy stosować zgodnie z zeszytem technicznym (instrukcją montażu) danego systemu suchej zabudowy Knauf.

Przechowywanie:

Należy przechowywać wewnątrz pomieszczeń, z dala od bezpośredniego wpływu warunków atmosferycznych.



Sposób montażu:



Dane techniczne:

Charakterystyka	Poziom lub klasa
Dostępne wymiary	Łącznik do profili UA 100/125/150 mm
Grubość blachy	2 mm
Długość	200 mm (po złożeniu 100 mm)
Nośność	2 kN
Trwałość	Klasa B
Reakcja na ogień	A1

Forma dostawy:

Nr art.	Kod EAN	Nazwa produktu	Waga kg/paczka	Liczba szt. w paczce	Liczba paczek w kartonie
69798	4003982171856	Łącznik do profili UA 100/125/150	1,34	4	100

Słupy wsporcze Cubo

Opis:

Systemowe słupy wsporcze do wykonania zabudowy w systemie Cubo (K375 i K376). Wymiary słupa 70 x 70 mm, gr. 4 mm, wysokość do 3,7 m. Wysokości > 3,7 m za zapytaniem. W zestawie ze słupkiem dostarczany jest komplet elementów łączących: 4 x kotwa opaskowa Ø 8 mm, 4 x wkręt samowierzący 5,5 x 19 mm, 4 x śruby M8, 4 x podkładka + nakrętka.

Właściwości:

- Systemowe słupy wsporcze do wykonania konstrukcji systemu pomieszczenie w pomieszczeniu Cubo.
- Pozwalają na spełnienie wymagań systemowych m.in.: w zakresie wymagań odporności ogniowej, izolacyjności alustycznej czy parametrów mechanicznych.
- Wymiary słupa 70 x 70 mm, grubość blachy 4 mm.
- W zestawie ze słupkiem dostarczany jest komplet elementów łączących: 4x kotwa opaskowa fi 8 mm, 4 x wkręt samowierzący 5,5 x 19 mm, 4 x śruby M8, 4 x podkładka + nakrętka.

Zakres zastosowania:

Do tworzenia konstrukcji ścian w systemie Knauf Cubo. System samonośny, który można skonstruować w dowolnym miejscu w istniejącym pomieszczeniu. Może stanowić samodzielny system lub być dołączony do istniejących ścian. Odpowiedni do:

- pomieszczeń sanitariatów,
- kabin dźwiękoszczelnych,
- sal konferencyjnych,
- biur w halach produkcyjnych,
- obudowy maszyn przemysłowych.

Należy stosować zgodnie z zeszytem technicznym (instrukcją montażu) danego systemu suchej zabudowy Knauf.

Przechowywanie:

Należy przechowywać wewnątrz pomieszczeń, z dala od bezpośredniego wpływu warunków atmosferycznych.

Dane techniczne:

Charakterystyka	Poziom lub klasa
Dostępne wymiary	Słupy wsporcze Cubo 2500-3200 Słupy wsporcze Cubo 3000-3700 Słupy wsporcze Cubo 3500-4000 Słupy wsporcze Cubo 4000-4500 Słupy wsporcze Cubo 4500-5500 Słupy wsporcze Cubo 5500-6000

Forma dostawy:

Nr art.	Kod EAN	Nazwa produktu	Wymiary w mm	Waga kg/szt.	Liczba szt. na palecie
72278	4003950052538	Słupy wsporcze Cubo	2000-2700	13,00	50
66484	4003982167620	Słupy wsporcze Cubo	2500-3200	15,10	50
136336	4003982205827	Słupy wsporcze Cubo	3000-3700	16,08	50
745061	4003982547972	Słupy wsporcze Cubo	3500-4000	18,80	50
745065	4003982547996	Słupy wsporcze Cubo	4000-4500	20,80	50
745081	4003982548016	Słupy wsporcze Cubo	4500-5500	22,80	50
745082	4003982548030	Słupy wsporcze Cubo	5500-6000	24,80	50



Wkręt do szybkiego montażu TN

Opis:

Wkręty do płyt gipsowo-kartonowych przeznaczone do montażu konstrukcji z profili stalowych o grubości blachy do 0,7 mm. Charakteryzują się wysoką wytrzymałością, precyzyjnym gwintem oraz łatwością wkręcania, co zapewnia szybki i trwały montaż. Idealne do zastosowań w systemach suchej zabudowy.

Właściwości:

- **Przeznaczenie:** wkręty TN są przeznaczone do mocowania płyt gipsowo-kartonowych do konstrukcji z profili stalowych o grubości blachy do 0,7 mm. Nadaje się do stosowania w konstrukcjach drewnianych.
- **Materiał:** wykonane z wysokiej jakości stali, co zapewnia trwałość i odporność na odkształcenia.
- **Powłoka:** zabezpieczenie przed korozją poprzez fosfatację.
- **Gwint:** precyzyjny, drobnozwojowy gwint umożliwia łatwe i szybkie wkręcanie w stalowe profile.
- **Główka:** stożkowa główka z krzyżowym nacięciem (PH2) zapewnia stabilne osadzenie wkrętaka i estetyczne wykończenie.
- **Zastosowanie:** idealne do systemów suchej zabudowy, takich jak ściany działowe, przedścianki, sufity podwieszane czy obudowy.
- **Łatwość montażu:** przystosowane do użycia z wkrętarkami elektrycznymi i akumulatorowymi, co przyspiesza pracę. Opakowanie zawiera 1 bit.



Zakres zastosowania:

Wkręt do płyt gipsowo-kartonowych TN z gwintem drobnozwojowym służy do mocowania płyt gipsowo-kartonowych do podkonstrukcji z blachy stalowej oraz do mocowania wieszaków do podłoży drewnianych. Należy zawsze dobrać odpowiednią długość wkrętu w zależności od grubości poszycia.

Do stosowania wewnątrz obiektów budowlanych w środowisku o kategorii korozyjności C1 i C2 według PN-EN ISO 12944-2. Należy przestrzegać wytycznych podanych w zeszytach technicznych Knauf dotyczących danego systemu suchej zabudowy.

Przechowywanie:

Należy przechowywać wewnątrz pomieszczeń, z dala od bezpośredniego wpływu warunków atmosferycznych.

Dane techniczne:

Charakterystyka	Poziom lub klasa
Dostępne wymiary	TN 3,5×25; TN 3,5×35; TN 3,5×45; TN 3,5×55; TN 4,2×70
Wytrzymałość na zginanie	Spełnione
Typ łącznika	TMN
Reakcja na ogień	Klasa A1
Klasa ochrony przed korozją	Klasa 24
Norma zharmonizowana	EN 14566:2008+A:2009

Forma dostawy:

Nr art.	Kod EAN	Nazwa produktu	Waga kg/paczka	Liczba szt. w paczce	Liczba paczek w kartonie
62547	5902367200732	Wkręt do szybkiego montażu TN 3,5×25	1,29	1000	16
474309	5902367200749	Wkręt do szybkiego montażu TN 3,5×25	0,26	200	40
62548	5902367200756	Wkręt do szybkiego montażu TN 3,5×35	1,66	1000	12
474307	5902367200763	Wkręt do szybkiego montażu TN 3,5×35	0,33	200	40
592980	5902367200770	Wkręt do szybkiego montażu TN 3,5×45	1,11	500	16
74025	5902367200787	Wkręt do szybkiego montażu TN 3,5×45	0,22	100	40
426400	5902367200794	Wkręt do szybkiego montażu TN 3,5×55	1,27	500	16
426401	5902367200800	Wkręt do szybkiego montażu TN 4,2×70	1,10	250	16

Wkręt do szybkiego montażu TN na taśmie

Opis:

Wkręty do płyt gipsowo-kartonowych na taśmie, przeznaczone do szybkiego montażu do konstrukcji z profili stalowych o grubości blachy do 0,7 mm. Idealne do stosowania z automatycznymi wkrętarkami, zapewniające precyzję, oszczędność czasu i wygodę pracy. Doskonałe do systemów suchej zabudowy, gwarantując trwałe i solidne połączenia.



Właściwości:

- **Przeznaczenie:** Wkręty TN na taśmie są przeznaczone do mocowania płyt gipsowo-kartonowych do konstrukcji z profili stalowych o grubości blachy do 0,7 mm, z użyciem automatycznych wkrętarek.
- **Materiał:** wykonane z wysokiej jakości stali, co zapewnia trwałość i odporność na odkształcenia.
- **Powłoka:** Zabezpieczenie przed korozją poprzez fosfatowanie.
- **Gwint:** precyzyjny, drobnozwojowy gwint umożliwia szybkie i pewne wkręcanie w stalowe profile.
- **Główka:** Stożkowa główka z krzyżowym nacięciem (PH2) zapewnia stabilne osadzenie wkrętaka i estetyczne wykończenie.
- **Zastosowanie:** Idealne do systemów suchej zabudowy, takich jak ściany działowe, sufity podwieszane czy obudowy, szczególnie w projektach wymagających szybkiego montażu.
- **Łatwość montażu:** Przystosowane do automatycznych wkrętarek taśmowych, co znacznie przyspiesza pracę i zwiększa wydajność.
- **Efektywność:** Taśmowe ułożenie wkrętów pozwala na ciągłą pracę bez konieczności ręcznego podawania wkrętów.

Zakres zastosowania:

Wkręt do płyt gipsowo-kartonowych TN na taśmie z gwintem drobnozwojowym służy do mocowania płyt gipsowo-kartonowych do podkonstrukcji z blachy stalowej oraz do mocowania wieszaków do podłogi drewnianych. Zasadniczo nadaje się do stosowania w konstrukcjach drewnianych. Należy zawsze dobrać odpowiednią długość wkrętu w zależności od grubości poszycia.

Do stosowania wewnątrz obiektów budowlanych w środowisku o kategorii korozyjności C1 i C2 według PN-EN ISO 12944-2.

Należy przestrzegać wytycznych podanych w zeszytach technicznych Knauf dotyczących danego systemu suchej zabudowy.

Przechowywanie:

Należy przechowywać wewnątrz pomieszczeń, z dala od bezpośredniego wpływu warunków atmosferycznych.

Dane techniczne:

Charakterystyka	Poziom lub klasa
Dostępne wymiary	TN 3,5x25, TN 3,5x35
Wytrzymałość na zginanie	Spełnione
Typ łącznika	TMN
Reakcja na ogień	Klasa A1
Klasa ochrony przed korozją	Klasa 24
Norma zharmonizowana	EN 14566:2008+A:2009

Forma dostawy:

Nr art.	Kod EAN	Nazwa produktu	Waga kg/paczka	Liczba szt. w paczce	Liczba paczek w kartonie
668474	5902367205492	Wkręty do szybkiego montażu na taśmie TN 3,5x25	1,53	1000	10
668477	5902367205508	Wkręty do szybkiego montażu na taśmie TN 3,5x35	1,94	1000	10

Wkręt do szybkiego montażu do drewna TD

Opis:

Przeznaczone do mocowania płyt gipsowo-kartonowych do konstrukcji drewnianych. Wykonane z wysokiej jakości stali, z precyzyjnym gwintem i stożkową główką, zapewniają trwałe i solidne połączenia w systemach suchej zabudowy.

Właściwości:

- **Przeznaczenie:** Wkręty TD są przeznaczone do mocowania płyt gipsowo-kartonowych do konstrukcji drewnianych.
- **Materiał:** Wykonane z wysokiej jakości stali, co zapewnia trwałość i odporność na odkształcenia.
- **Powłoka:** Zabezpieczenie przed korozją poprzez fosfatowanie.
- **Gwint:** grubozwojowy gwint umożliwia łatwe i pewne wkręcanie w drewno, zapewniając solidne połączenie.
- **Główka:** Stożkowa główka z krzyżowym nacięciem (PH2) zapewnia stabilne osadzenie wkrętaka i estetyczne wykończenie.
- **Zastosowanie:** Idealne do systemów suchej zabudowy, takich jak ściany działowe, sufity podwieszane czy obudowy konstrukcji drewnianych.
- **Łatwość montażu:** Przystosowane do użycia z ręcznymi i elektrycznymi wkrętarkami, co przyspiesza pracę.



Zakres zastosowania:

Przeznaczone do mocowania płyt gipsowo-kartonowych do konstrukcji drewnianych. Idealne do systemów suchej zabudowy, takich jak ściany działowe, sufity podwieszane oraz obudowy na bazie konstrukcji z drewna.

Do stosowania wewnątrz obiektów budowlanych w środowisku o kategorii korozyjności C1 i C2 według PN-EN ISO 12944-2. Należy przestrzegać wytycznych podanych w zeszytach technicznych Knauf dotyczących danego systemu suchej zabudowy.

Przechowywanie:

Należy przechowywać wewnątrz pomieszczeń, z dala od bezpośredniego wpływu warunków atmosferycznych.

Dane techniczne:

Charakterystyka	Poziom lub klasa
Dostępne wymiary	TD 3,5x35, TD 3,5x45, TD 3,5x55
Wytrzymałość na zginanie	Spełnione
Typ łącznika	THN
Reakcja na ogień	Klasa A1
Klasa ochrony przed korozją	Klasa 24
Norma zharmonizowana	EN 14566:2008+A:2009

Forma dostawy:

Nr art.	Kod EAN	Nazwa produktu	Waga kg/paczka	Liczba szt. w paczce	Liczba paczek w kartonie
103288	5902367200817	Wkręt do szybkiego montażu TD 3,5x35	1,77	1000	12
103289	5902367200824	Wkręt do szybkiego montażu TD 3,5x45	1,07	500	16
103290	5902367200831	Wkręt do szybkiego montażu TD 3,5x55	1,27	500	16

Wkręt do szybkiego montażu z borem TB

Opis:

Przeznaczone do mocowania płyt gipsowo-kartonowych do konstrukcji z blach stalowych o grubości od 0,7 mm do 2,25 mm. Dzięki samowiercącej końcówce umożliwiają szybki i precyzyjny montaż w systemach suchej zabudowy.

Właściwości:

- **Przeznaczenie:** Wkręty TB są wskazane do montażu płyt gipsowo-kartonowych na konstrukcjach z grubszych profili stalowych (0,7–2,25 mm).
- **Materiał:** Wykonane z wysokiej jakości stali zapewnia trwałość i odporność na uszkodzenia.
- **Powłoka:** Zabezpieczenie przed korozją poprzez fosfatowanie.
- **Gwint:** Samowierzący gwint z wiertłem na końcu umożliwia łatwe i szybkie wiercenie w grubszych blachach stalowych.
- **Główka:** Stożkowa główka z krzyżowym nacięciem (PH2) zapewnia stabilne osadzenie wkrętaka i estetyczne wykończenie.
- **Zastosowanie:** Idealne do systemów suchej zabudowy, szczególnie w konstrukcjach wymagających mocowania do grubszych profili stalowych.
- **Łatwość montażu:** Przystosowane do użycia z elektrycznymi i akumulatorowymi wkrętarkami, co przyspiesza pracę.

Zakres zastosowania:

Wkręt do płyt gipsowo-kartonowych TB z końcówką wierzącą służy do mocowania płyt gipsowo-kartonowych do stalowej konstrukcji nośnej o zwiększonej grubości profili (> 0,70 do 2,25 mm), takich jak profile UA. Długość wkrętu należy dobierać do grubości stosowanej płyty oraz ilości ich warstw.

Do stosowania wewnątrz obiektów budowlanych w środowisku o kategorii korozyjności C1 i C2 według PN-EN ISO 12944-2. Należy przestrzegać wytycznych podanych w zeszytach technicznych Knauf dotyczących danego systemu suchej zabudowy.

Przechowywanie:

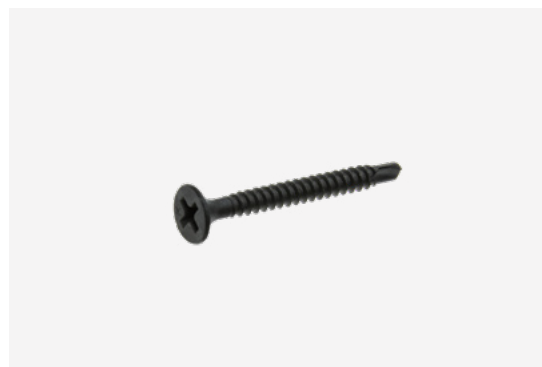
Należy przechowywać wewnątrz pomieszczeń, z dala od bezpośredniego wpływu warunków atmosferycznych.

Dane techniczne:

Charakterystyka	Poziom lub klasa
Dostępne wymiary	TB 3,5x25, TB 3,5x35, TB 3,5x45, TB 3,5x55
Wytrzymałość na zginanie	Spełnione
Typ łącznika	TSD
Reakcja na ogień	Klasa A1
Klasa ochrony przed korozją	Klasa 24
Norma zharmonizowana	EN 14566:2008+A:2009

Forma dostawy:

Nr art.	Kod EAN	Nazwa produktu	Waga kg/paczka	Liczba szt. w paczce	Liczba paczek w kartonie
3508	5902367200848	Wkręt do szybkiego montażu z borem TB 3,5x25	1,37	1000	16
3509	5902367200855	Wkręt do szybkiego montażu z borem TB 3,5x35	1,80	1000	12
669674	4003982511867	Wkręt do szybkiego montażu z borem TB 3,5x45	2,46	1000	8
669786	4003982512116	Wkręt do szybkiego montażu z borem TB 3,5x55	1,50	500	8



Wkręt LN

Opis:

Wkręt do mocowania pomiędzy sobą elementów wykonanych z blachy o grubości do 0,7 mm.

Właściwości:

- Wkręt samogwintujący z drobnym gwintem samogwintującym i końcówką gwoździową do stosowania w pomieszczeniach wilgotnych.
- Zabezpieczenie przed korozją poprzez fosfатовanie.
- Łatwy montaż.
- Kolor czarny.
- Samogwintujący.
- Rodzaj bita: PH2.
- Opakowanie zawiera 1 bit.

Zakres zastosowania:

Wkręt samogwintujący LN służy do łączenia elementów podkonstrukcji z blachy stalowej.

Do stosowania wewnątrz obiektów budowlanych w środowisku o kategorii korozyjności C1 i C2 według PN-EN ISO 12944-2. Należy przestrzegać wytycznych podanych w zeszytach technicznych Knauf dotyczących danego systemu suchej zabudowy.

Przechowywanie:

Należy przechowywać wewnątrz pomieszczeń, z dala od bezpośredniego wpływu warunków atmosferycznych.

Dane techniczne:

Charakterystyka	Poziom lub klasa
Dostępne wymiary	LN 3,5x11; LN 3,5x16
Wytrzymałość na zginanie	Spełnione
Typ łącznika	USN
Reakcja na ogień	Klasa A1
Klasa ochrony przed korozją	Klasa 48
Norma zharmonizowana	EN 14566:2008+A:2009

Forma dostawy:

Nr art.	Kod EAN	Nazwa produktu	Waga kg/paczka	Liczba szt. w paczce	Liczba paczek w kartonie
708514	4003982537188	Wkręt LN 3,5x11	1,10	1000	24



Wkręt do pomieszczeń wilgotnych LN

Opis:

Zabezpieczone antykorozyjnie wkręty do mocowania elementów konstrukcji metalowej C3 i C5. Grubość blachy do 0,7 mm.

Właściwości:

- Wkręt samogwintujący z drobnym gwintem samogwintującym i końcówką gwoździową do stosowania w pomieszczeniach mokrych i wilgotnych, zabezpieczony antykorozyjnie specjalną powłoką.
- Łatwy montaż.
- Kolor czarny.
- Odpowiednia dla klas ochrony przed korozją C3 i C5M.
- Samogwintujący.
- Rodzaj bita: PH2.
- Opakowanie zawiera 1 bit.



Zakres zastosowania:

Wkręty do mocowania elementów konstrukcji metalowej, w klasie korozyjności C3 i C5. Grubość blachy do 0,7 mm. Długość wkrętów i ich rozstaw zależy od mocowanej grubości okładziny oraz wykonywanego rozwiązania.

Do stosowania wewnątrz oraz na zewnątrz obiektów budowlanych w środowisku o kategorii korozyjności C1, C2, C3, C4 i C5M według PN-EN ISO 12944-2.

Należy przestrzegać wytycznych podanych w zeszytach technicznych Knauf dotyczących danego systemu suchej zabudowy.

Przechowywanie:

Dopuszcza się przechowywanie na zewnątrz przez okres do sześciu miesięcy, pod warunkiem zabezpieczenia przed niekorzystnymi czynnikami zewnętrznymi.

Dane techniczne:

Charakterystyka	Poziom lub klasa
Dostępne warianty	Wkręt do pomieszczeń wilgotnych LN 3,9x11
Wytrzymałość na zginanie	Spełnione
Typ łącznika	USN
Reakcja na ogień	A1
Klasa ochrony przed korozją	96
Norma zharmonizowana	EN 14566:2008+A:2009

Forma dostawy:

Nr art.	Kod EAN	Nazwa produktu	Waga kg/paczka	Liczba szt. w paczce	Liczba paczek na palecie
672518	4003982517852	Wkręt do pomieszczeń wilgotnych LN 3,9x11	2,30	1000	549

Wkręt LB

Opis:

Przeznaczone do łączenia profili stalowych w konstrukcjach systemów suchej zabudowy. Dzięki samowiercącej końcówce umożliwiają szybkie i precyzyjne łączenie elementów stalowych o grubości od 0,7 mm do 2,25 mm.

Właściwości:

- **Przeznaczenie:** Wkręty LB są wskazane do łączenia profili stalowych w systemach suchej zabudowy.
- **Materiał:** Wykonane z wysokiej jakości stali, co zapewnia trwałość i odporność na uszkodzenia.
- **Powłoka:** Zabezpieczony antykorozyjnie poprzez fosfatowanie (dł. 9,5 mm) lub ocynkowanie (dł. 16 mm).
- **Gwint:** Samowierzący gwint z wiertłem na końcu umożliwia łatwe i szybkie wiercenie w grubszych blachach stalowych.
- **Główka:** Niewielka główka umożliwia precyzyjne i estetyczne łączenie profili.
- **Zastosowanie:** Idealne do konstrukcji stalowych w systemach suchej zabudowy, takich jak ściany działowe, sufity podwieszane czy inne konstrukcje wymagające solidnych połączeń.
- **Łatwość montażu:** Przystosowane do użycia z elektrycznymi i akumulatorowymi wkrętarkami, co przyspiesza pracę.

Zakres zastosowania:

Wkręt samogwintujący LB służy do mocowania profili metalowych do podkonstrukcji systemów suchej zabudowy z blachy stalowej (nawet przy zwiększonej grubości profilu, np. podczas wkręcania w profile UA).

Do stosowania wewnątrz obiektów budowlanych w środowisku o kategorii korozyjności C1 i C2 według PN-EN ISO 12944-2. Należy przestrzegać wytycznych podanych w zeszytach technicznych Knauf dotyczących danego systemu suchej zabudowy.

Przechowywanie:

Należy przechowywać wewnątrz pomieszczeń, z dala od bezpośredniego wpływu warunków atmosferycznych.

Dane techniczne:

Charakterystyka	Poziom lub klasa
Dostępne wymiary	LB 3,5x9,5; LB 3,5x16
Wytrzymałość na zginanie	NPD
Typ łącznika	USD
Reakcja na ogień	Klasa A1
Klasa ochrony przed korozją	Klasa 24 (dł. 9,5 mm) lub 48 (dł. 16 mm)
Norma zharmonizowana	EN 14566:2008+A:2009

Forma dostawy:

Nr art.	Kod EAN	Nazwa produktu	Waga kg/paczka	Liczba szt. w paczce	Liczba paczek w kartonie
473547	5902367203863	Wkręt z borem do konstrukcji metalowej od 0,7 do 2,25 mm LB 3,5x9,5	0,10	100	45
74028	5902367200886	Wkręt z borem do konstrukcji metalowej od 0,7 do 2,25 mm LB 3,5x9,5	0,84	1000	16
515438	5902367203870	Wkręt z borem do konstrukcji metalowej od 0,7 do 2,25 mm LB 3,5x16	1,00	1000	10



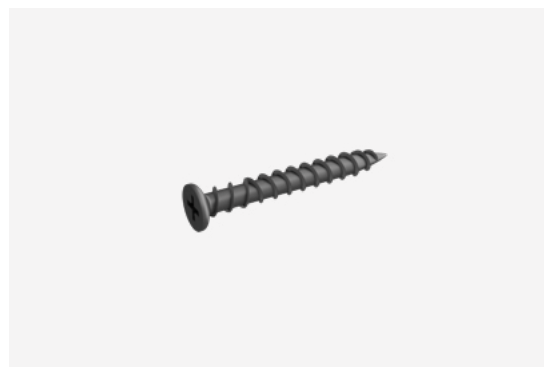
Wkręt do płyt Diamant XTN

Opis:

Wkręt do mocowania płyt Diamant do konstrukcji metalowej wykonanych z blachy o grubości do 0,7 mm.

Właściwości:

- Specjalna geometria umożliwia łatwe i szybkie wkręcanie w płytę gipsowo-kartonową o zwiększonej twardości.
- Zabezpieczenie przed korozją poprzez fosfatowanie.
- Samogwintujący.
- Główka płaska wpuszczana.
- Rodzaj bita: PH2.
- Opakowanie zawiera 1 bit.



Zakres zastosowania:

Wkręt Diamant XTN służy do mocowania płyt gipsowo-kartonowych o zwiększonej twardości, takiej jak Knauf Diamant, Silentboard lub Safeboard, na podkonstrukcji wykonanej z blachy stalowej (do 0,7 mm). Zawsze należy dobrać odpowiednią długość wkrętu w zależności od grubości płyty.

Do stosowania wewnątrz obiektów budowlanych w środowisku o kategorii korozyjności C1 i C2 według PN-EN ISO 12944-2. Należy przestrzegać wytycznych podanych w zeszytach technicznych Knauf dotyczących danego systemu suchej zabudowy.

Przechowywanie:

Należy przechowywać wewnątrz pomieszczeń, z dala od bezpośredniego wpływu warunków atmosferycznych.

Dane techniczne:

Charakterystyka	Poziom lub klasa
Dostępne wymiary	XTN 3,9x23; XTN 3,9x33; XTN 3,9x38; XTN 3,9x55
Wytrzymałość na zginanie	Spełnione
Typ łącznika	PUN
Reakcja na ogień	Klasa A1
Klasa ochrony przed korozją	Klasa 48
Norma zharmonizowana	EN 14566:2008+A1:2009

Forma dostawy:

Nr art.	Kod EAN	Nazwa produktu	Waga kg/paczka	Liczba szt. w paczce	Liczba paczek w kartonie
670655	4003982512949	Wkręt do płyt Diamant XTN 3,9x23	1,41	1000	8
669561	4003982511669	Wkręt do płyt Diamant XTN 3,9x33	1,90	1000	6
669562	4003982511690	Wkręt do płyt Diamant XTN 3,9x38	2,17	1000	6
669844	4003982512239	Wkręt do płyt Diamant XTN 3,9x55	1,59	500	8

Wkręt do płyt Diamant XTB

Opis:

Wkręt do mocowania płyt Diamant do konstrukcji metalowej wykonanej z blachy o grubości od 0,7 do 2,25 mm.

Właściwości:

- Specjalna geometria umożliwia łatwe i szybkie wkręcanie w płytę gipsowo-kartonową o zwiększonej twardości.
- Zabezpieczenie przed korozją poprzez fosfatowanie.
- Samogwintujący.
- Główka płaska wpuszczana.
- Rodzaj bita: PH2.
- Opakowanie zawiera 1 bit.

Zakres zastosowania:

Mocowanie płyt gipsowo-kartonowych o zwiększonej twardości, takich jak Knauf Diamant, Silentboard lub Safeboard, na podkonstrukcji wykonanej z blachy stalowej (grubość od 0,7 mm do 2,25 mm).

Do stosowania wewnątrz obiektów budowlanych w środowisku o kategorii korozyjności C1 i C2 według PN-EN ISO 12944-2. Należy przestrzegać wytycznych podanych w zeszytach technicznych Knauf dotyczących danego systemu suchej zabudowy.

Przechowywanie:

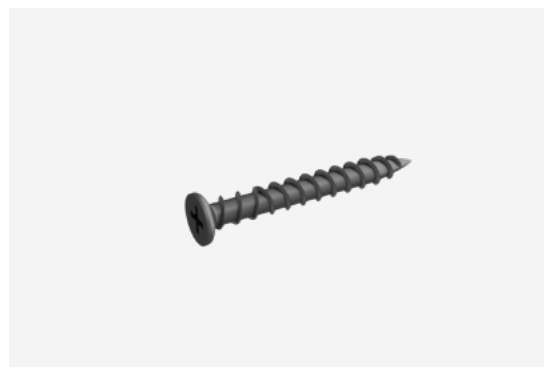
Należy przechowywać wewnątrz pomieszczeń, z dala od bezpośredniego wpływu warunków atmosferycznych.

Dane techniczne:

Charakterystyka	Poziom lub klasa
Dostępne wymiary	XTB 3,9x38; XTB 3,9x55
Wytrzymałość na zginanie	Spełnione
Typ łącznika	PUN
Reakcja na ogień	Klasa A1
Klasa ochrony przed korozją	Klasa 48
Norma zharmonizowana	EN 14566:2008+A1:2009

Forma dostawy:

Nr art.	Kod EAN	Nazwa produktu	Waga kg/paczka	Liczba szt. w paczce	Liczba paczek w kartonie
669794	4003982512178	Wkręt z borem do płyt Diamant XTB 3,9x38	2,17	1000	6
669795	4003982512208	Wkręt z borem do płyt Diamant XTB 3,9x55	1,85	500	8



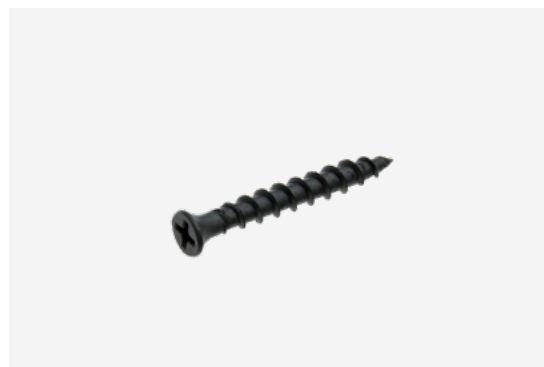
Wkręt gips-gips

Opis:

Wkręt do mocowania między sobą płyt gipsowo-kartonowych.

Właściwości:

- Kolor czarny.
- Łatwy i szybki montaż.
- Zabezpieczenie przed korozją poprzez fosfatowanie.
- Specjalnie uformowany gwint umożliwiający mocowanie ze sobą płyt gipsowo-kartonowych.
- Rodzaj bita: PH2.
- Opakowanie zawiera 1 bit.



Zakres zastosowania:

Wkręt do płyt gipsowo-kartonowych z samogwintującym gwintem, wykonany ze stali niestopowej. Specjalna geometria zapewnia optymalne trzymanie podczas mocowania płyt gipsowo-kartonowych do płyt gipsowo-kartonowych.

Do stosowania wewnątrz obiektów budowlanych w środowisku o kategorii korozyjności C1 i C2 według PN-EN ISO 12944-2.

Należy przestrzegać wytycznych podanych w zeszytach technicznych Knauf dotyczących danego systemu suchej zabudowy.

Przechowywanie:

Należy przechowywać wewnątrz pomieszczeń, z dala od bezpośredniego wpływu warunków atmosferycznych.

Dane techniczne:

Charakterystyka	Poziom lub klasa
Dostępne wymiary	Gips-gips 5,5x38
Wytrzymałość na zginanie	Spełnione
Typ łącznika	THN
Reakcja na ogień	Klasa A1
Klasa ochrony przed korozją	Klasa 48
Norma zharmonizowana	EN 14566:2008+A:2009

Forma dostawy:

Nr art.	Kod EAN	Nazwa produktu	Waga kg/paczka	Liczba szt. w paczce	Liczba paczek na palecie
158762	9002943077294	Wkręt gips-gips 5,5x38	2,00	1000	256

Wkręt uniwersalny FN 4,3

Opis:

Wkręt uniwersalny (do stali i drewna) do stosowania m.in. w systemach „sufitu pod sufitem”, sufitach przęsłowych.

Właściwości:

- Wkręt do płyt gipsowo-kartonowych z podwójnym gwintem i końcówką gwoździową, wykonany ze stali nierdzewnej. Specjalny gwint zapewnia optymalne mocowanie zarówno w blasze, jak i drewnie.
- Zabezpieczenie przed korozją poprzez fosfatowanie.
- Kolor czarny.
- Samogwintujący.
- Rodzaj bity: PH2.
- Opakowanie zawiera 1 bit.

Zakres zastosowania:

Wkręt uniwersalny FN służy do mocowania wieszaków do drewna i blachy stalowej, do montażu sufit-sufit oraz do kotwienia profili krawędziowych sufitów samonośnych w ścianach szkieletowych. Należy zawsze dobierać długość wkrętu do grubości poszycia. Do stosowania wewnątrz obiektów budowlanych w środowisku o kategorii korozyjności C1 i C2 według PN-EN ISO 12944-2. Należy przestrzegać wytycznych podanych w zeszytach technicznych Knauf dotyczących danego systemu suchej zabudowy.

Przechowywanie:

Należy przechowywać wewnątrz pomieszczeń, z dala od bezpośredniego wpływu warunków atmosferycznych.

Dane techniczne:

Charakterystyka	Poziom lub klasa
Dostępne wymiary	FN 4,3x35; FN 4,3x65
Wytrzymałość na zginanie	Spełnione
Typ łącznika	WUN
Reakcja na ogień	Klasa A1
Klasa ochrony przed korozją	Klasa 48
Norma zharmonizowana	EN 14566:2008+A:2009

Forma dostawy:

Nr art.	Kod EAN	Nazwa produktu	Waga kg/paczka	Liczba szt. w paczce	Liczba paczek w kartonie
708567	4003982537515	Wkręt uniwersalny FN 4,3x35	2,05	500	6
708568	4003982537546	Wkręt uniwersalny FN 4,3x65	1,70	250	6



Wkręt do płyt Cleaneo SN

Opis:

Wkręt do mocowania płyt Cleaneo Akustik do konstrukcji metalowej

Właściwości:

- Kolor czarny.
- Łatwy i szybki montaż.
- Zabezpieczenie przed korozją poprzez fosfатовanie.
- Samogwintujący.
- Mała główka umożliwia montaż w płytach perforowanych.
- Rodzaj bita: PH2.
- Opakowanie zawiera 1 bit.

Zakres zastosowania:

Wkręt do płyt gipsowo-kartonowych z gwintem samogwintującym, wykonany ze stali niestopowej, przeznaczony do przykręcania płyt akustycznych Knauf Cleaneo do stalowych podkonstrukcji.

Do stosowania wewnątrz obiektów budowlanych w środowisku o kategorii korozyjności C1 i C2 według PN-EN ISO 12944-2.

Należy przestrzegać wytycznych podanych w zeszytach technicznych Knauf dotyczących danego systemu suchej zabudowy.

Przechowywanie:

Należy przechowywać wewnątrz pomieszczeń, z dala od bezpośredniego wpływu warunków atmosferycznych.

Dane techniczne:

Charakterystyka	Poziom lub klasa
Dostępne wymiary	Cleaneo SN 3,5x30
Wytrzymałość na zginanie	Spełnione
Typ łącznika	TMN
Reakcja na ogień	Klasa A1
Klasa ochrony przed korozją	Klasa 48
Norma zharmonizowana	EN 14566:2008+A:2009

Forma dostawy:

Nr art.	Kod EAN	Nazwa produktu	Waga kg/paczka	Liczba szt. w paczce	Liczba paczek w kartonie
708563	4003982537454	Wkręt do płyt Cleaneo SN 3,5x30	1,60	1000	8



Stalowy łącznik rozporowy GS

Opis:

Łącznik rozporowy do mocowania wieszaków w sufitach podwieszanych do stropów żelbetonowych. Odpowiedni do sufitów z wymaganą odpornością ogniową.

Właściwości:

- **Przeznaczenie:** Przeznaczony do mocowania elementów niekonstrukcyjnych w systemach suchej zabudowy, takich jak profile, uchwyty czy wsporniki.
- **Materiał:** Wwykonany z wysokiej jakości stali, co zapewnia dużą wytrzymałość i odporność na obciążenia.
- **Powłoka:** Zabezpieczony przed korozją dzięki ocynkowaniu, co zwiększa trwałość w wymagających warunkach.
- **Mechanizm rozporowy:** Zapewnia pewne i stabilne mocowanie w twardych podłożach, takich jak beton, cegła czy kamień.
- **Montaż:** Przystosowany do szybkiego montażu z użyciem standardowych narzędzi.
- **Uniwersalność:** Może być stosowany zarówno w konstrukcjach ścian działowych, jak i sufitów podwieszanych.

Zakres zastosowania:

Stosowany do mocowania elementów konstrukcyjnych w systemach suchej zabudowy w podłożach betonowych, ceglanych i innych twardych materiałach. Idealny do montażu profili, uchwytów, wsporników oraz innych elementów wymagających solidnego mocowania.

Do stosowania wewnątrz obiektów budowlanych w środowisku o kategorii korozyjności C1 i C2 według PN-EN ISO 12944-2. Należy przestrzegać wytycznych podanych w zeszytach technicznych Knauf dotyczących danego systemu suchej zabudowy.

Przechowywanie:

Należy przechowywać wewnątrz pomieszczeń, z dala od bezpośredniego wpływu warunków atmosferycznych.

Dane techniczne:

Charakterystyka	Poziom lub klasa
Dostępne wymiary	GS 6x35, GS 6x65
Efektywna głębokość zakotwienia	<ul style="list-style-type: none"> ■ 30 mm (beton zwykły, zarysowany, niezarysowany, klasy C20/25 - C50/60), nośność 6,0 kN ■ 30 mm (cegły ceramiczne, pełne klasy 15), nośność 2,5 kN
Typ łącznika	KRW 06
Reakcja na ogień	Klasa A1
Klasa ochrony przed korozją	Powłoka cynkowa
Krajowa Ocena Techniczna	ITB-KOT-2018/0463

Forma dostawy:

Nr art.	Kod EAN	Nazwa produktu	Waga kg/paczka	Liczba szt. w paczce	Liczba paczek w kartonie
282923	5902367200862	Stalowy łącznik rozporowy GS 6x35	1,09	100	16
282925	5902367200879	Stalowy łącznik rozporowy GS 6x65	1,66	100	16



Tworzywowo-metalowe łączniki rozporowe

Opis:

Przeznaczone do szybkiego i łatwego mocowania elementów w systemach suchej zabudowy. Dzięki połączeniu wytrzymałego tworzywa i metalowego trzpienia zapewniają trwałość oraz stabilność w różnorodnych podłożach.

Właściwości:

- **Przeznaczenie:** Przeznaczone do mocowania lekkich elementów niekonstrukcyjnych, takich jak profile, listwy czy uchwyty, w systemach suchej zabudowy.
- **Materiał:** Łącznik rozporowy wykonany z wytrzymałego tworzywa sztucznego, a trzpień z wysokiej jakości stali, co zapewnia trwałość i odporność na obciążenia.
- **Montaż:** Umożliwia szybkie i łatwe osadzenie łącznika w podłożu bez potrzeby dodatkowego dokręcania.
- **Powłoka trzpienia:** Metalowy trzpień zabezpieczony przed korozją dzięki ocynkowaniu.
- **Uniwersalność:** Nadaje się do stosowania w podłożach betonowych, ceglanych oraz innych twardych materiałach budowlanych.
- **Łatwość montażu:** Nie wymaga specjalistycznych narzędzi, co przyspiesza proces instalacji.



Zakres zastosowania:

Stosowane do mocowania lekkich elementów konstrukcyjnych w systemach suchej zabudowy. Idealne do montażu profili, listew, uchwytów oraz innych elementów w podłożach betonowych, ceglanych i innych twardych materiałach.

Do stosowania wewnątrz obiektów budowlanych w środowisku o kategorii korozyjności C1 i C2 według PN-EN ISO 12944-2. Należy przestrzegać wytycznych podanych w zeszytach technicznych Knauf dotyczących danego systemu suchej zabudowy.

Przechowywanie:

Należy przechowywać wewnątrz pomieszczeń, z dala od bezpośredniego wpływu warunków atmosferycznych.

Dane techniczne:

Charakterystyka	Poziom lub klasa
Dostępne wymiary	K 6/40, K 6/60, K 6/80, L 8/60 i L 8/80
Efektywna głębokość zakotwienia	<ul style="list-style-type: none"> ■ 30mm (beton zwykły), nosność charakterystyczna 0,2kN ■ 30mm (cegły ceramiczne) nosność charakterystyczna 0,2kN ■ 30mm (cegły silikatowe pełne) nosność charakterystyczna 0,2kN
Typ łącznika	SMK-06 (dla K), SM-08 (dla L)
Krajowa Ocena Techniczna	ITB-KOT-2018/0528

Forma dostawy:

Nr art.	Kod EAN	Nazwa produktu	Waga kg/paczka	Liczba szt. w paczce	Liczba paczek w kartonie
69529	5902367200909	Tworzywowo-metalowe łączniki rozporowe „K” 6/40	0,83	200	12
69530	5902367200916	Tworzywowo-metalowe łączniki rozporowe „K” 6/60	0,58	100	16
69531	5902367200923	Tworzywowo-metalowe łączniki rozporowe „K” 6/80	0,81	100	16
69532	5902367200930	Tworzywowo-metalowe łączniki rozporowe „L” 8/60	0,86	100	12
69533	5902367200947	Tworzywowo-metalowe łączniki rozporowe „L” 8/80	0,55	50	16

Łącznik rozporowy Hartmut

Opis:

Łącznik rozporowy do pustych przestrzeni stosowany w systemach suchej zabudowy. Stosowany do mocowania obciążeni obciążeni - wieszania ciężkich szafek, telewizorów itp., na ścianach szkieletowych, sufitach podwieszanych oraz do łączenia ze sobą dwóch ścian stykających się pod kątem prostym.

Właściwości:

- Prosty i szybki montaż.
- Niezawodność montażu.
- Duża nośność.
- Trwała zdolność przenoszenia dopuszczalnych obciążeń.
- Do wszystkich grubości okładziny.
- Regulowany montaż dzięki nakładce do osadzania.

Zakres zastosowania:

Mocowanie obciążeń: na ścianach o konstrukcji metalowej lub drewnianej do 65 kg na łącznik, na sufitach podwieszanych do 6 kg na łącznik oraz do 6 kg na szerokość płyty i metr długości.

Do stosowania wewnątrz obiektów budowlanych w środowisku o kategorii korozyjności C1 i C2 według PN-EN ISO 12944-2. Należy przestrzegać wytycznych podanych w zeszytach technicznych Knauf dotyczących danego systemu suchej zabudowy.

Przechowywanie:

Należy przechowywać wewnątrz pomieszczeń, z dala od bezpośredniego wpływu warunków atmosferycznych.

Dane techniczne:

Charakterystyka	Poziom lub klasa
Dostępne wymiary	Hartmut M 5x60

Montaż obciążeń na poszczególnych grubościach płyt

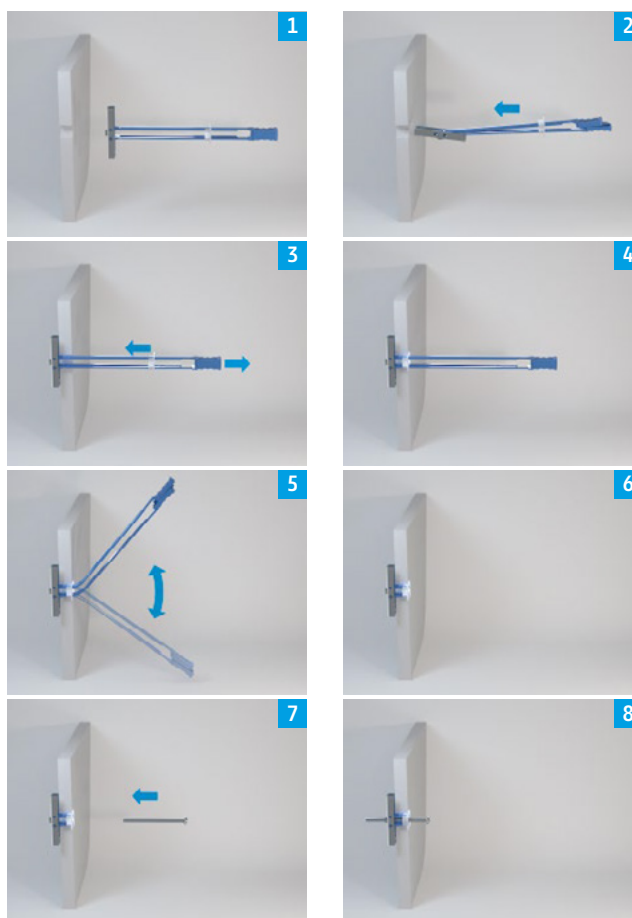
Okładzina	Nośność kołka Hartmut w kg			
	A / H2	DF / DFH2	Diamant / Silentboard	Traversen
12,5 mm	20	30	40	-
15 mm	-	35	50	-
2 x 12,5 mm	45	60	75	-
2 x 15 mm	-	70	75	-
Trawers z blachy stalowej	-	-	-	75

Forma dostawy:

Nr art.	Kod EAN	Nazwa produktu	Waga kg/paczka	Liczba szt. w paczce	Liczba paczek w kartonie
131376	4003982205421	Łącznik rozporowy Hartmut M 5x60	2,00	50	4



Sposób montażu:



Taśma wzmacniająca Kurt

Opis:

Wysokiej jakości bardzo wytrzymała taśma do spoinowania płyt gipsowo-kartonowych. Jest to hybryda taśmy flizelinowej oraz papierowej. Dzięki temu jest bardzo wytrzymałym rozwiązaniem. Stosowana jest z masami szpachlowymi takimi jak np: Uniflott, G-K Start, Fill&Finish Light. Unikalna budowa pozwala na połączenie najlepszych cech taśmy papierowej i flizelinowej. Jest paroprzepuszczalna, łatwa w użyciu i posiada wysoką wytrzymałość. Zaaplikowana pod nią masa wysycha szybko i równomiernie.

Właściwości:

- Najwyższy poziom wytrzymałości na działające siły rozrywające.
- Łatwa w aplikacji.
- Nie rozciąga się i nie pęcznieje pod wpływem wilgoci.
- Możliwość zaginania na potrzeby wewnętrznych narożników.

Zakres zastosowania:

Idealnie nadaje się jako taśma wzmacniająca do połączeń płyt gipsowo-kartonowych i gipsowo-włóknowych, prefabrykowanych elementów betonowych, a także do naprawy pęknięć w wewnętrznych powierzchniach tynkowanych i z płyt gipsowo-kartonowych. Stosowana jest z masami szpachlowymi takimi jak np: Uniflott, G-K Start, Fill&Finish Light. Dzięki swojej unikatowej strukturze charakteryzuje się wysoką wytrzymałością, jak taśma papierowa oraz łatwością aplikacji ze względu na swoją wysoką paroprzepuszczalność, jak taśma flizelinowa. Zaaplikowana pod nią masa wysycha szybko i równomiernie. Przeznaczona wyłącznie do użytku wewnętrznego.

Należy stosować zgodnie z zeszytem technicznym (instrukcją montażu) danego systemu suchej zabudowy Knauf.

Przechowywanie:

Należy przechowywać wewnątrz pomieszczeń, z dala od bezpośredniego wpływu warunków atmosferycznych.

Dane techniczne:

Charakterystyka	Poziom lub klasa
Dostępne warianty	Taśma wzmacniająca Kurt 25 m Taśma wzmacniająca Kurt 75 m
Reakcja na ogień	A1 wraz z masą szpachlową typu B, A2-s1, d0 wraz z masą szpachlową typu 1A, 1B, 1C
Norma zharmonizowana	EN 13963:2005; EN 13963:2005/AC:2006

Forma dostawy:

Nr art.	Kod EAN	Nazwa produktu	Waga kg/rolka	Liczba rolek w kartonie	Liczba kart. na palecie
99382	4003982200846	Taśma wzmacniająca Kurt 75 m	0,50	20	18
99381	4003982200822	Taśma wzmacniająca Kurt 25 m	0,20	20	20



Taśma wzmacniająca z włókna szklanego

Opis:

Taśma wzmacniająca z włókna szklanego to materiał stosowany w systemach suchej zabudowy do wzmacniania połączeń płyt gipsowo-kartonowych. Dzięki swojej konstrukcji zapewnia trwałość i odporność na pęknięcia, co jest kluczowe w długotrwałym użytkowaniu konstrukcji.

Właściwości:

- Wykonana z wytrzymałego włókna szklanego, odpornego na rozciąganie.
- Zapewnia odporność na pęknięcia i trwałość połączeń.
- Łatwa w aplikacji, kompatybilna z systemami Knauf.
- Przeznaczona do stosowania w miejscach narażonych na naprężenia.

Zakres zastosowania:

Do łączenia płyt gipsowych i gipsowo-kartonowych w systemach z wymaganą odpornością ogniową.

Przeznaczona wyłącznie do użytku wewnętrznego.

Należy stosować zgodnie z zeszytem technicznym (instrukcją montażu) danego systemu suchej zabudowy Knauf.

Przechowywanie:

Należy przechowywać wewnątrz pomieszczeń, z dala od bezpośredniego wpływu warunków atmosferycznych.

Dane techniczne:

Charakterystyka	Poziom lub klasa
Dostępne warianty	Taśma wzmacniająca z włókna szklanego 5 cm x 25 m Taśma wzmacniająca z włókna szklanego 15 cm x 25 m

Forma dostawy:

Nr art.	Kod EAN	Nazwa produktu	Waga kg/rolka	Liczba rolek w kartonie	Liczba kart. na palecie
3698	5902367200893	Taśma wzmacniająca z włókna szklanego 5 cm x 25 m	0,08	40	24
826459	5902367208660	Taśma wzmacniająca z włókna szklanego 15 cm x 25 m	0,05	36	20



Taśma wzmacniająca papierowa

Opis:

Taśma wzmacniająca papierowa to materiał stosowany w systemach suchej zabudowy do wzmacniania połączeń płyt gipsowo-kartonowych. Dzięki swojej konstrukcji zapewnia trwałość i estetyczne wykończenie, co jest kluczowe w miejscach, które są po wykończeniu widoczne.

Właściwości:

- Wykonana z wytrzymałego papieru, odpornego na rozdarcia.
- Zapewnia trwałość i estetykę połączeń.
- Łatwa w aplikacji, kompatybilna z systemami Knauf.
- Przeznaczona do stosowania w miejscach wymagających gładkiego wykończenia.



Zakres zastosowania:

Do połączeń płyt gipsowo-kartonowych. Tworzy mocne i trwałe połączenie.

Do stosowania z masami proszkowymi oraz masami gotowymi. Przeznaczona wyłącznie do użytku wewnętrznego. Należy stosować zgodnie z zeszytem technicznym (instrukcją montażu) danego systemu suchej zabudowy Knauf.

Przechowywanie:

Należy przechowywać wewnątrz pomieszczeń, z dala od bezpośredniego wpływu warunków atmosferycznych.

Dane techniczne:

Charakterystyka	Poziom lub klasa
Dostępne warianty	Taśma wzmacniająca papierowa 23 m Taśma wzmacniająca papierowa 75 m Taśma wzmacniająca papierowa 150 m
Reakcja na ogień	E
Norma zharmonizowana	EN 13963:2005; EN 13963:2005/AC:2006

Forma dostawy:

Nr art.	Kod EAN	Nazwa produktu	Waga kg/rolka	Liczba rolek w kartonie	Liczba kart. na palecie
5400	5902367200213	Taśma wzmacniająca papierowa 23 m	0,20	20	64
5401	5902367200664	Taśma wzmacniająca papierowa 75 m	0,55	20	40
5402	5902367200671	Taśma wzmacniająca papierowa 150 m	1,10	10	40

Taśma narożnikowa z wkładką metalową

Opis:

Taśma narożnikowa z wkładką metalową to materiał stosowany w systemach suchej zabudowy do wzmacniania narożników płyt gipsowo-kartonowych. Dzięki metalowej wkładce zapewnia trwałość i odporność na uszkodzenia mechaniczne, co jest kluczowe w miejscach narażonych na intensywne użytkowanie.

Właściwości:

- Wyposażona w metalową wkładkę, która zwiększa odporność na uszkodzenia.
- Zapewnia trwałość i estetykę narożników.
- Łatwa w aplikacji, kompatybilna z systemami Knauf.
- Przeznaczona do stosowania w miejscach narażonych na intensywne użytkowanie.

Zakres zastosowania:

Knauf Taśma narożnikowa z ocynkowaną wkładką metalową jest przeznaczona do wzmacniania zewnętrznych narożników płyt gipsowo-kartonowych, a także do tworzenia prostych linii, np. w obszarze połączenia połaci dachowej ze ścianą kolankową lub sufitem. Przeznaczona wyłącznie do użytku wewnętrznego.

Należy stosować zgodnie z zeszytem technicznym (instrukcją montażu) danego systemu suchej zabudowy Knauf.

Przechowywanie:

Należy przechowywać wewnątrz pomieszczeń, z dala od bezpośredniego wpływu warunków atmosferycznych.

Dane techniczne:

Charakterystyka	Poziom lub klasa
Dostępne warianty	Taśma narożnikowa z wkładką ocynkowaną 5 cm x 30 m
Reakcja na ogień	E
Norma zharmonizowana	EN 14353:2007+A1:2010

Forma dostawy:

Nr art.	Kod EAN	Nazwa produktu	Szer. w mm	Waga kg/rolka	Liczba rolek w kartonie	Liczba kart. na paletcie
91245	5902367200688	Taśma narożnikowa z wkładką metalową, ocynkowaną 30 m	50	1,55	10	40



Taśma przekładkowa Trenn-Fix

Opis:

Taśma z papieru laminowanego folią z paskiem kleju do wykonywania połączeń ścian i sufitów z innymi elementami budynku.

Właściwości:

- Produkt gotowy do użycia.
- Łatwa w użyciu.
- Stabilna pod względem kształtu, również przy wysokiej wilgotności.
- Opatentowana technologia klejenia.
- Po usunięciu nie pozostawia śladów.

Zakres zastosowania:

Knauf Trenn-Fix stosuje się jako:

- taśmę przekładkową przy stykach powierzchni elementów suchej zabudowy z masywnymi elementami budowlanymi,
- między powierzchniami elementów suchej zabudowy w celu uzyskania ruchomego połączenia,
- jako element rozdzielający powierzchnie tynku zamiast nacięć kielnią,

Przeznaczona wyłącznie do użytku wewnętrznego.

Należy stosować zgodnie z zeszytem technicznym (instrukcją montażu) danego systemu suchej zabudowy Knauf.

Przechowywanie:

Należy przechowywać wewnątrz pomieszczeń, z dala od bezpośredniego wpływu warunków atmosferycznych.

Dane techniczne:

Charakterystyka	Poziom lub klasa
Dostępne warianty	Taśma przekładkowa Trenn-Fix 6,5 cm x 50 m

Forma dostawy:

Nr art.	Kod EAN	Nazwa produktu	Szer. w mm	Waga kg/rolka	Liczba rolek w kartonie	Liczba kart. na palecie
57871	4003982159212	Taśma przekładkowa Trenn-Fix 50 m	65	0,30	30	16



Taśma akustyczna

Opis:

Taśma akustyczna to materiał stosowany w systemach suchej zabudowy do poprawy izolacji akustycznej konstrukcji. Dzięki swojej budowie redukuje przenoszenie dźwięków i drgań, co znacząco poprawia komfort akustyczny pomieszczeń.

Właściwości:

- Wykonana z materiałów tłumiących dźwięki i drgania.
- Zapewnia poprawę izolacji akustycznej konstrukcji.
- Łatwa w aplikacji, kompatybilna z systemami Knauf.
- Przeznaczona do stosowania w miejscach wymagających wysokiej izolacji akustycznej.



Zakres zastosowania:

Stosowana w systemach suchej zabudowy.

Przeznaczona wyłącznie do użytku wewnętrznego.

Należy stosować zgodnie z zeszytem technicznym (instrukcją montażu) danego systemu suchej zabudowy Knauf.

Przechowywanie:

Należy przechowywać wewnątrz pomieszczeń, z dala od bezpośredniego wpływu warunków atmosferycznych.

Dane techniczne:

Charakterystyka	Poziom lub klasa
Dostępne warianty	Taśma akustyczna 30 mm x 30 m Taśma akustyczna 50 mm x 30 m Taśma akustyczna 70 mm x 30 m Taśma akustyczna 95 mm x 30 m

Forma dostawy:

Nr art.	Kod EAN	Nazwa produktu	Szer. w mm	Waga kg/rolka	Liczba rolek w kartonie	Liczba kart. na palecie
69365	5902367201029	Taśma akustyczna 30 m	30	0,15	30	9
69366	5902367201036	Taśma akustyczna 30 m	50	0,26	18	9
69367	5902367201043	Taśma akustyczna 30 m	70	0,39	10	12
69368	5902367201050	Taśma akustyczna 30 m	95	0,53	10	9

Farba antykorozyjna

Opis:

Farba antykorozyjna zapewnia wymagane zabezpieczenie antykorozyjne w klasie C3-C5M dla krawędzi profili konstrukcji nośnej. Służy także do uzupełniania jakichkolwiek ubytków fabrycznej powłoki zabezpieczającej profile przed korozją.

Właściwości:

- Odpowiednia dla klas ochrony przed korozją C3-C5M.
- Łatwe i szybkie nanoszenie.
- Zalecana dla systemów AQUAPANEL /[®] Drystar.

Zakres zastosowania:

Farba antykorozyjna jest stosowana do ponownego powlekania na miejscu elementów podkonstrukcji Drystar lub Aquapanel. Przeznaczona do zapewnienia wymaganego zabezpieczenia antykorozyjnego w klasach C3-C5M. Jej główne obszary zastosowania to uzupełnianie ubytków fabrycznej powłoki. Farba służy również do naprawy i uzupełniania wszelkich uszkodzeń lub ubytków w istniejących, fabrycznych powłokach antykorozyjnych profili, przywracając pełną ochronę przed korozją.

Przechowywanie:

Należy przechowywać wewnątrz pomieszczeń, z dala od bezpośredniego wpływu warunków atmosferycznych.

Dane techniczne:

Charakterystyka	Poziom lub klasa
Dostępne warianty	Farba antykorozyjna C3-C5M
Pojemność	400 ml

Forma dostawy:

Nr art.	Kod EAN	Nazwa produktu	Pojemność	Waga kg/szt.	Liczba szt. w kartonie
893120	4003982591319	Farba antykorozyjna C3-C5M	400 ml	1,00	48





Narožniki

Dallas narożnik zewnętrzny 90°

Opis:

Profil z ocynkowanej blachy stalowej pokrytej dobrej jakości papierem przeznaczony do wykańczania narożników zewnętrznych 90°. Idealny do miejsc szczególnie narażonych na uszkodzenia (ciągi komunikacyjne, korytarze, itp.). Wykonanie z solidnej blachy gwarantuje wytrzymałość mechaniczną oraz trwałość wykończonych miejsc. Pokrycie papierem ułatwia montaż oraz prace wykończeniowe.

Właściwości:

- Elastyczna blacha stalowa stanowi bardzo odporne na uszkodzenia zabezpieczenie naroża.
- Dobrej jakości papier stanowi idealną powłokę do szpachlowania i malowania.
- Powłoka papierowa pozwala na estetyczny wygląd naroża przez długi czas jego eksploatacji.

Zakres zastosowania:

Przeznaczony do zabezpieczania naroży zewnętrznych w systemach suchej zabudowy oraz ścianach murowanych. Należy stosować zgodnie z zeszytem technicznym (instrukcją montażu) danego systemu suchej zabudowy Knauf.

Przechowywanie:

Należy przechowywać wewnątrz pomieszczeń, z dala od bezpośredniego wpływu warunków atmosferycznych.

Opis wykonania:

Montaż w sposób tradycyjny:

Do montażu profili narożnikowych zaleca się stosowanie gotowej masy szpachlowej Knauf Fill&Finish lub proszkowej masy konstrukcyjnej Knauf Uniflott. Profile można montować w sposób tradycyjny, nakładając warstwę masy szpachlowej na naroże wykańczanej ściany, równomiernie ją rozprowadzając do grubości około 3 mm. Następnie wkleić profil papierową taśmą do zewnątrz, dociskając szpachelką po całej długości profilu a następnie usunąć nadmiar masy. Do prac wykończeniowych przystąpić po całkowitym wyschnięciu masy pod narożnikiem. Do szpachlowania zewnętrznej warstwy narożnika zaleca się stosowanie gotowej masy szpachlowej Knauf Super Finish.

Montaż z użyciem aplikatora HOPPER i rolek:

Do montażu profili narożnikowych za pomocą urządzenia HOPPER zaleca się stosowanie gotowej masy szpachlowej Knauf Fill&Finish. Masę należy rozcieńczyć wodą do konsystencji gęstej śmietany. Urządzenie HOPPER należy wyregulować ustawiając gumowe części tak aby ilość nakładanej na profile narożnikowe masy była odpowiednia.

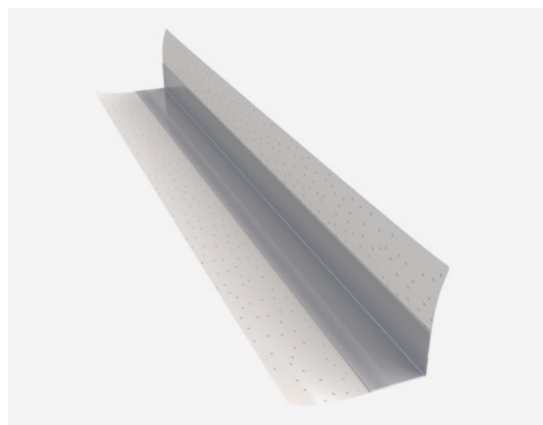
Zwymiarowane i docięte profile należy jednostajnym ruchem przeciągnąć przez urządzenie i zamontować w narożu, potem równomiernie docisnąć po całej długości, a nadmiar masy zebrać szpachelką. Do montażu profili można użyć rolek do narożników zewnętrznych. Do dalszych prac wykończeniowych przystąpić po całkowitym wyschnięciu masy pod narożnikiem. Do szpachlowania zewnętrznej warstwy narożnika zaleca się stosowanie gotowej masy szpachlowej Knauf Super Finish.

Dane techniczne:

Charakterystyka	Poziom lub klasa
Wymiary	20,5 mm x 20,5 mm, długość 3 m, waga 0,4 kg/szt.
Wytrzymałość na zginanie	Spełnione
Reakcja na ogień	E
Norma zharmonizowana	EN 14353:2007+A1:2010-01

Forma dostawy:

Nr art.	Kod EAN	Nazwa produktu	Jednostka sprzedaży	Liczba szt. w paczce
545994	4003982400338	Dallas narożnik zewnętrzny 90°	paczka	50



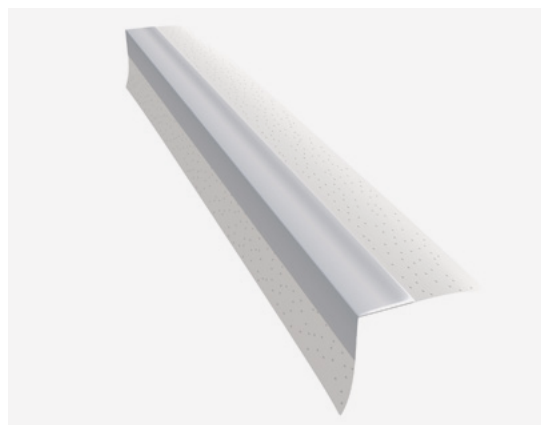
Las Vegas narożnik wewnętrzny 90°

Opis:

Profil z ocynkowanej blachy stalowej pokrytej dobrej jakości papierem przeznaczony do wykańczania narożników wewnętrznych, w których istnieje ryzyko powstawania pęknięć (np. w domach szkieletowych). Pozwala wyrównać linię styku ścian przy malowaniu powierzchni kontrastowymi farbami. Wykonanie z solidnej blachy gwarantuje wytrzymałość mechaniczną oraz trwałość wykończonych miejsc. Pokrycie papierem ułatwia montaż oraz prace wykończeniowe.

Właściwości:

- Elastyczna blacha stalowa stanowi bardzo odporne na uszkodzenia zabezpieczenie naroża.
- Dobrej jakości papier stanowi idealną powłokę do szpachlowania i malowania.
- Powłoka papierowa pozwala na estetyczny wygląd naroża przez długi czas jego eksploatacji.
- Idealny do prostowania linii wewnętrznej naroża w suchej zabudowie i ścianach murowanych (odcięcia farb kontrastowych).



Zakres zastosowania:

Przeznaczony do zabezpieczania naroży wewnętrznych w systemach suchej zabudowy oraz ścianach murowanych. Należy stosować zgodnie z zeszytem technicznym (instrukcją montażu) danego systemu suchej zabudowy Knauf.

Przechowywanie:

Należy przechowywać wewnątrz pomieszczeń, z dala od bezpośredniego wpływu warunków atmosferycznych.

Opis wykonania:

Montaż w sposób tradycyjny:

Do montażu profili narożnikowych Knauf zaleca się stosowanie gotowej masy szpachlowej Knauf Fill&Finish lub proszkowej masy konstrukcyjnej Knauf Uniflott. Profile można montować w sposób tradycyjny, nakładając warstwę masy szpachlowej na naroże wykańczanej ściany, równomiernie ją rozprowadzając do grubości około 3mm. Następnie wkleić profil papierową taśmą do zewnątrz, dociskając szpachelką po całej długości profilu a następnie usunąć nadmiar masy. Do prac wykończeniowych przystąpić po całkowitym wyschnięciu masy pod narożnikiem. Do szpachlowania zewnętrznej warstwy narożnika zaleca się stosowanie gotowej masy szpachlowej Knauf Super Finish.

Montaż z użyciem aplikatora HOPPER i rolek:

Do montażu profili narożnikowych Knauf za pomocą urządzenia HOPPER zaleca się stosowanie gotowej masy szpachlowej Knauf Fill&Finish Light. Masę należy rozcieńczyć wodą do konsystencji gęstej śmietany. Urządzenie HOPPER należy wyregulować ustawiając gumowe części tak aby ilość nakładanej na profile narożnikowe masy była odpowiednia.

Zwymiarowane i docięte profile należy jednostajnym ruchem przeciągnąć przez urządzenie i zamontować w narożu, potem równomiernie docisnąć po całej długości, a nadmiar masy zebrać szpachelką. Do dalszych prac wykończeniowych przystąpić po całkowitym wyschnięciu masy pod narożnikiem. Do szpachlowania zewnętrznej warstwy narożnika zaleca się stosowanie gotowej masy szpachlowej Knauf Super Finish.

Dane techniczne:

Charakterystyka	Poziom lub klasa
Wymiary	10 mm x 10 mm, długość 3 m, waga 0,2 kg/szt.
Wytrzymałość na zginanie	Spetnione
Reakcja na ogień	E
Norma zharmonizowana	EN 14353:2007+A1:2010-01

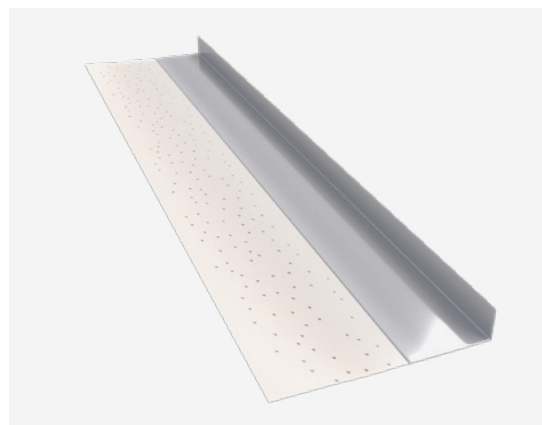
Forma dostawy:

Nr art.	Kod EAN	Nazwa produktu	Jednostka sprzedaży	Liczba szt. w paczce
547314	4003982401052	Las Vegas narożnik wewnętrzny 90°	paczka	50

Göppinger półnarożnik L-kształtny

Opis:

Profil z ocynkowanej blachy stalowej pokrytej dobrej jakości papierem dopasowany do grubości standardowej płyty gipsowo-kartonowej (12,5 mm). Prosty i szybki sposób na wykończenie dociętych krawędzi płyt (np. przy ościeżnicach, oknach, itp.) oraz elementów architektonicznych (półki, zabudowy, itd.). Wykonanie z solidnej blachy gwarantuje wytrzymałość mechaniczną oraz trwałość wykończonych miejsc. Pokrycie papierem ułatwia montaż oraz prace wykończeniowe.



Właściwości:

- Elastyczna blacha stalowa stanowi bardzo odporne na uszkodzenia, zabezpieczenie naroża.
- Dobrej jakości papier stanowi idealną powłokę do szpachlowania i malowania.
- Powłoka papierowa pozwala na estetyczny wygląd naroża przez długi czas jego eksploatacji.
- Idealny do wykończenia ciętych krawędzi płyty.
- Kolor szary.

Zakres zastosowania:

Przeznaczony do zabezpieczania naroży wewnętrznych w systemach suchej zabudowy oraz ścianach murowanych. Należy stosować zgodnie z zeszytem technicznym (instrukcją montażu) danego systemu suchej zabudowy Knauf.

Przechowywanie:

Należy przechowywać wewnątrz pomieszczeń, z dala od bezpośredniego wpływu warunków atmosferycznych.

Opis wykonania:

Montaż w sposób tradycyjny:

Do montażu profili narożnikowych Knauf zaleca się stosowanie gotowej masy szpachlowej Knauf Fill&Finish Light lub proszkowej masy konstrukcyjnej Knauf Uniflott. Profile można montować w sposób tradycyjny, nakładając warstwę masy szpachlowej na naroże wykańczanej ściany, równomiernie ją rozprowadzając do grubości około 3mm. Następnie wkleić profil papierową taśmą do zewnątrz, dociskając szpachelką po całej długości profilu a następnie usunąć nadmiar masy. Do prac wykończeniowych przystąpić po całkowitym wyschnięciu masy pod narożnikiem. Do szpachlowania zewnętrznej warstwy narożnika zaleca się stosowanie gotowej masy szpachlowej Knauf Super Finish.

Montaż z użyciem aplikatora HOPPER i rolek:

Do montażu profili narożnikowych za pomocą urządzenia HOPPER zaleca się stosowanie gotowej masy szpachlowej Knauf Fill&Finish Light. Masę należy rozcieńczyć wodą do konsystencji gęstej śmietany. Urządzenie HOPPER należy wyregulować ustawiając gumowe części tak aby ilość nakładanej na profile narożnikowe masy była odpowiednia.

Zwymiarowane i docięte profile należy jednostajnym ruchem przeciągnąć przez urządzenie i zamontować w narożu, potem równomiernie docisnąć po całej długości, a nadmiar masy zebrać szpachelką. Do dalszych prac wykończeniowych przystąpić po całkowitym wyschnięciu masy pod narożnikiem. Do szpachlowania zewnętrznej warstwy narożnika zaleca się stosowanie gotowej masy szpachlowej Knauf Super Finish.

Dane techniczne:

Charakterystyka	Poziom lub klasa
Wymiary	25 mm x 12,5 mm, długość 3 m, waga 0,38 kg/szt.
Wytrzymałość na zginanie	Spełnione
Reakcja na ogień	E
Norma zharmonizowana	EN 14353:2007+A1:2010-01

Forma dostawy:

Nr art.	Kod EAN	Nazwa produktu	Jednostka sprzedaży	Liczba szt. w paczce
545980	4003982400277	Göppinger półnarożnik L-kształtny	paczka	50



Dokumentacja techniczna

Karty charakterystyki, deklaracje właściwości użytkowych i inne dokumenty patrz:

[Download center](#)



Filmy dotyczące systemów i produktów Knauf można znaleźć pod linkiem:

www.youtube.com/c/knaufbudowairemont

Knauf Sp. z o.o.

ul. Światowa 25
02-229 Warszawa

[Skontaktuj się z nami](#)

www.knauf.com

Zmiany techniczne zastrzeżone. Zawsze obowiązuje aktualne wydanie. Nasza gwarancja dotyczy tylko i wyłącznie wysokiej jakości produktów Knauf. Informacje dotyczące zużycia, ilości i wykonania stanowią wartości szacunkowe wynikające z doświadczenia. W przypadku odmiennych warunków lokalnych należy je do nich dostosować. Zawarte informacje odpowiadają naszej aktualnej wiedzy technicznej. Nie zawarto całości ogólnie przyjmowanych zasad sztuki budowlanej, przepisów techniczno - budowlanych, związanych norm i wytycznych, które obok zasad montażowych muszą być przestrzegane przez wykonawcę. Wszelkie prawa zastrzeżone. Zmiany, dodruk oraz dalsze przekazywanie kopii, również fragmentów, w postaci drukowanej lub elektronicznej wymaga wyraźnej zgody.

Zdjęcia produktów na schematach montażowych zamieszczone w katalogu mają charakter poglądowy. W związku z ciągłym rozwojem produktów, procesem optymalizacji oraz wprowadzaniem zmian technologicznych i konstrukcyjnych, rzeczywisty wygląd i wykonanie oferowanych akcesoriów oraz wieszaków może różnić się od elementów przedstawionych na schematach montażowych. Powyższe różnice nie stanowią wady produktu ani podstawy do roszczeń.

Osiągnięcie właściwości fizycznych i konstrukcyjnych systemów Knauf jest możliwe, gdy zapewnimy wyłączone stosowanie elementów systemowych Knauf lub zalecanych przez Knauf.