

## System montażu z widocznymi profilami T 24 mm dla stref typu clean room i stref kontrolowanych - System C

### Najważniejsze cechy

- Specjalnie przystosowany do instalacji sufitów w pomieszczeniach o kontrolowanym środowisku, pomieszczeniach typu clean room
- Uszczelka z pianki PVC o strukturze zamkniętokomórkowej, fabrycznie klejona uszczelka zapewniająca lepsze uszczelnienie między płytą a profilem
- Wykończenie przyściennie za pomocą profilu C z uszczelnieniem piankowym
- Klipsy dociskowe zapewniają dobre uszczelnienie

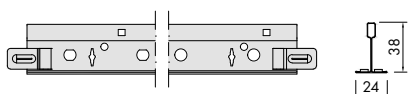
### Miejsca zastosowania

- Obiekty służby zdrowia, produkcja zaawansowanych technologii

### Właściwości techniczne

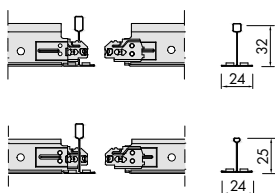
- Materiał: stal galwanizowana
- Wykończenie powierzchni: utrwalana termicznie farba poliesterowa
- Kolor: wszystkie standardowe produkty w kolorze białym DONN® White

### ■ DONN® DX24-CE | Profil główny, kolor biały (styk prosty)



Numer produktu	Wymiary (mm)				Zawartość / karton szt	Waga / karton mb	Karton / paleta kg	Karton / paleta 30
	Długość	Szerokość	Wysokość	Rozstaw otworów				
DX24XH370WCE	3700	24	38	100	18	66,60	27,10	30

### ■ DONN® DX24-CE | Profile poprzeczne, kolor biały (system zatrzaskowy - styk typu nakładka GK)



#### Profile poprzeczne - z otworami

Numer produktu	Długość	Szerokość	Wysokość	Rozstaw otworów	Zawartość / karton szt	Waga / karton mb	Karton / paleta kg	Karton / paleta 50
DX24TM120WCE	1200	24	32	300	56	67,20	17,30	50
DX24TS60WCE	600	24	25	300	56	33,60	8,10	60

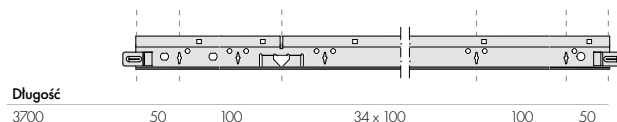
### ■ DONN® DX24-CE | Profil przyścienny, kolor biały

#### Profil przyścienny

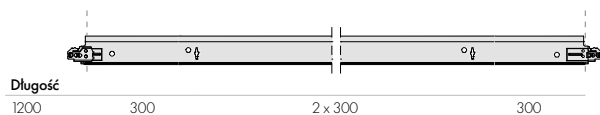
Numer produktu	Długość	Szerokość	Wysokość	Rozstaw otworów	Zawartość / karton szt	Waga / karton mb	Karton / paleta kg	Karton / paleta 24
MUS25WCE2	3000	20	40	-	30	90,00	27,80	24

## Rysunki przekrojowe

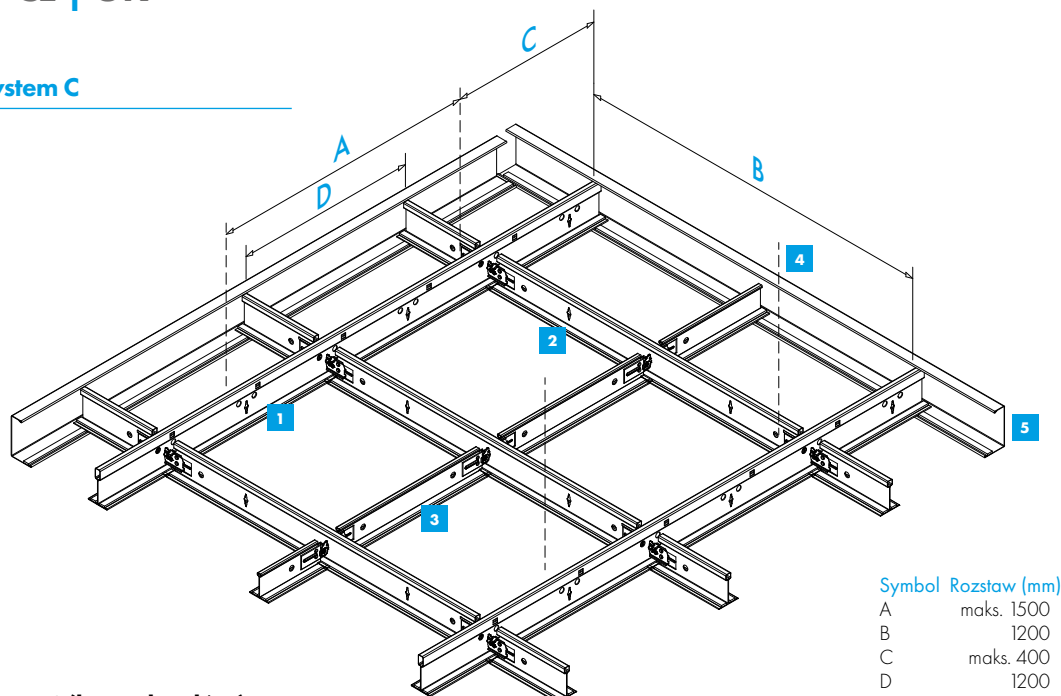
### ■ DONN® DX24-CE | Profile główny, kolor biały (styk prosty)



### ■ DONN® DX24-CE | Profile poprzeczne, kolor biały (system zatrzaskowy - styk typu nakładka GK)



Rysunek systemu - System C



■ Zużycie materiału na m<sup>2</sup> (bez odpadów)

Nr	Opis	Numer produktu	Moduł 600 x 600	Moduł 1200 x 600
1	Profil główny	DX24XH370WCE	0,84 mb	0,84 mb
2	Długi profil poprzeczny	DX24TM120WCE	1,67 mb	1,67 mb
3	Krótki profil poprzeczny	DX24TS60WCE	0,84 mb	–
4	Wieszak	–	0,70 szt	0,70 szt
	Klips zabezpieczający	–	5,56 szt	5,56 szt
	Płyty	–	2,78 szt	1,39 szt
5	Profil przyścienny	MUS25WCE2	W zależności od kształtu pomieszczenia (ok. 0,6 mb/m <sup>2</sup> )	

■ Tabela obciążeń | Maksymalna dopuszczalna waga (kg/m<sup>2</sup>)

Rozstaw profili głównych	1200 mm	600 mm
Rozstaw wieszaków A (mm)	Moduł 600 x 600, 1200 x 600	Moduł 600 x 600, 1200 x 600
800	14,1	25,0
1000	11,6	25,0
1200	8,3	18,8
1500	4,7	10,2

Uwagi:  
 Obciążenie na m<sup>2</sup> musi być równomiernie rozłożone (bez dodatkowych obciążeń punktowych). Po obciążeniu ugięcie pozostanie w granicach dopuszczalnego ugięcia zgodnie z klasą 1 (L/500) normy EN 13964, pod warunkiem, że układ profili będzie taki, jak pokazano.

W przypadku innych układów profili, nośności lub odległości między wieszakami prosimy o kontakt z firmą Knauf Ceiling Solutions.

<b>Reakcja na ogień</b>		<b>Euroklasa E</b> zgodnie z EN 13501-1	<b>RUS KM1 (G1, V1, D1, T1)</b> zgodnie z 123-FZ
<b>Jakość powietrza</b>		A+ ISO 3	
<b>Konserwacja i użytkowanie</b>			
<b>Odnawialność zasobów</b>		25%	

Wszystkie wymiary podane są w milimetrach. Wszystkie wymiary są wymiarami nominalnymi. Przeciwległe profile poprzeczne należy włożyć w otwór szyny głównej zaczynając od prawej strony i dosunąć do siebie (połączyć).