

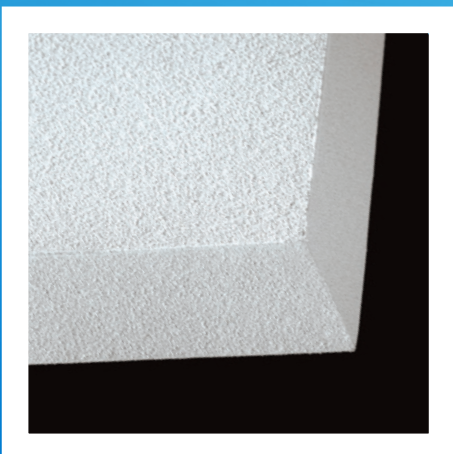


Sistemas de Baffle Vertical

MINERAL Baffle Element Arc

(OPTIMA Baffle Curves)

Individual / Agrupado



- Con MINERAL Baffle Element Arc, puede plantear interiores creativos sin comprometer el rendimiento acústico, incluso con modernos techos estructurales vistos.
- Aspecto moderno y curvado
- Reducir los niveles de ruido, aumentar la inteligibilidad del habla y reducir el tiempo de reverberación en un determinado espacio.
- Instalar individualmente o en grupos
- Se utiliza normalmente para proporcionar altos niveles de absorción acústica en oficinas, centros de ocio, estaciones de transporte, etc.

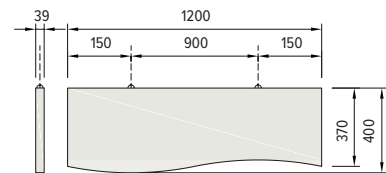
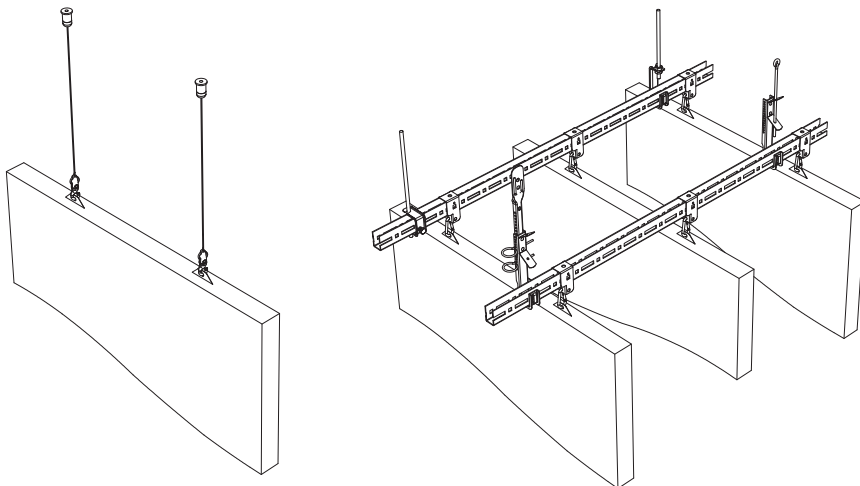


MINERAL Baffle Element Arc

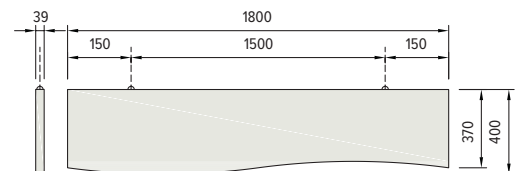
Individual / Agrupado

Espesor (mm)		39														
Dimensiones (mm) Otros tamaños sobre pedido		1200 x 400 1800 x 400														
Sistema		Kit de cables colgantes Opción de agrupación con perfiles U Opción de agrupación con perfil principal en T														
Peso		1200 x 400: 5.0 kg/pieza 1800 x 400: 7.5 kg/pieza														
Color y diseño		<p>VD Colores Vario Design</p> <p>Blanco Granito Acero Mármol verde Cobre Roble Latón Arenisca Hormigón</p>														
Absorción acústica		<p>EN ISO 354</p> <p>$\alpha_w = 0.50(MH)$ según EN ISO 11654 - Clase D</p> <table border="1"> <thead> <tr> <th>Frecuencia f (Hz)</th> <th>125</th> <th>250</th> <th>500</th> <th>1000</th> <th>2000</th> <th>4000</th> </tr> </thead> <tbody> <tr> <td>α_p Distancia entre hileras 300mm</td> <td>0.15</td> <td>0.25</td> <td>0.45</td> <td>0.90</td> <td>0.90</td> <td>0.95</td> </tr> </tbody> </table> <p>NRC = 0.65 según ASTM C 423</p>	Frecuencia f (Hz)	125	250	500	1000	2000	4000	α_p Distancia entre hileras 300mm	0.15	0.25	0.45	0.90	0.90	0.95
Frecuencia f (Hz)	125	250	500	1000	2000	4000										
α_p Distancia entre hileras 300mm	0.15	0.25	0.45	0.90	0.90	0.95										
Reacción al fuego		Euroclase A2-s1,d0 según EN 13501-1														
Resistencia a la humedad		90%														
Calidad del aire interior		<p>A+ E1 IACG</p>														
Capacidad de limpieza																
Sostenibilidad		<p>BIODEGRADABLE WOOL</p> <p>EC 1272/2008 Anexo G</p>														

MINERAL Baffle Element Arc



Module 1200 x 400 mm



Module 1800 x 400 mm