



Protupožarni strop D112.hr Drystar – EI 90 odozdo

Spušteni protupožarni strop s Knauf Drystar pločama

Opis sustava

Općenito

Protupožarni strop D112.hr Drystar sastoji se od ovješene metalne potkonstrukcije i obloge od Knauf Drystar ploča.

Potkonstrukcija

Potkonstrukcija od nosivih i montažnih Knauf profila CD 60/27 pričvršćuje se na nosivu podlogu pomoću Knauf Nonius ovjesa, nosivosti 400 N.

Maksimalni razmaci potkonstrukcije

- Knauf Nonius gornji/donji dio ≤ 700 mm
- Knauf CD 60/27 kao nosivi profili ≤ 800 mm
- Knauf CD 60/27 kao montažni profili ≤ 400 mm

Napomene

Potrebno je dimenzionirati potkonstrukciju na opterećenje vjetrova. Ovisno o potrebnoj antikorozijskoj zaštiti potrebno je koristiti prikladne pričvrstne elemente i potkonstrukciju za vlažne prostore kao npr. tiple za vlažne prostore KDM-LE C3, Knauf Nonius gornji i donji dio C3/C5M, Knauf profile za vlažne prostore CD 60/27 C3/C5M.

Obloga

Obloga od Knauf Drystar ploča, 3×15 mm. Pričvršćenje obloge na montažne profile CD 60/27 (prodiranje ≥ 10 mm) s vijcima Knauf Drystar XTN.

Obrada spojeva

Ispunjavanje i obrada spojeva Knauf Drystar ploča pomoću Knauf Drystar-Filler-a i Knauf bandažne trake sa staklenim vlaknima.

Zaštita od požara

Razred otpornosti na požar EI 90 (a←b) prema HRN EN 13501-2

Područje primjene

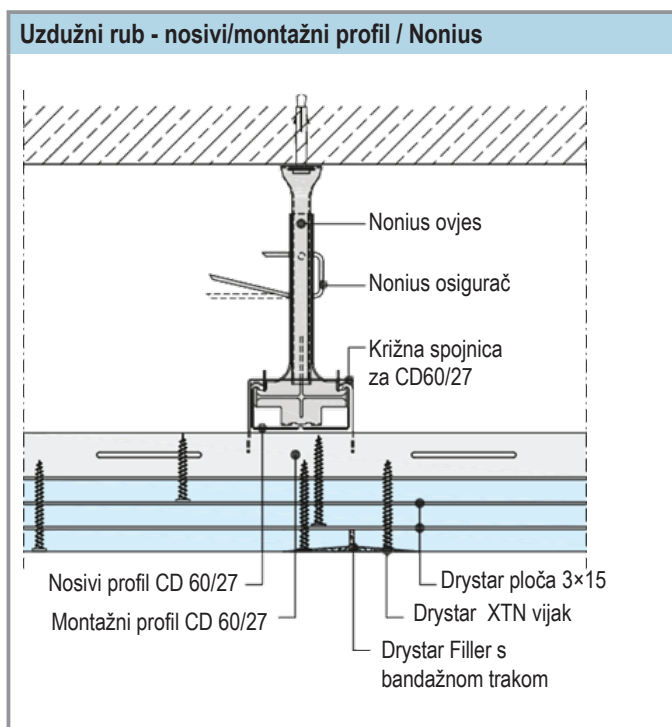
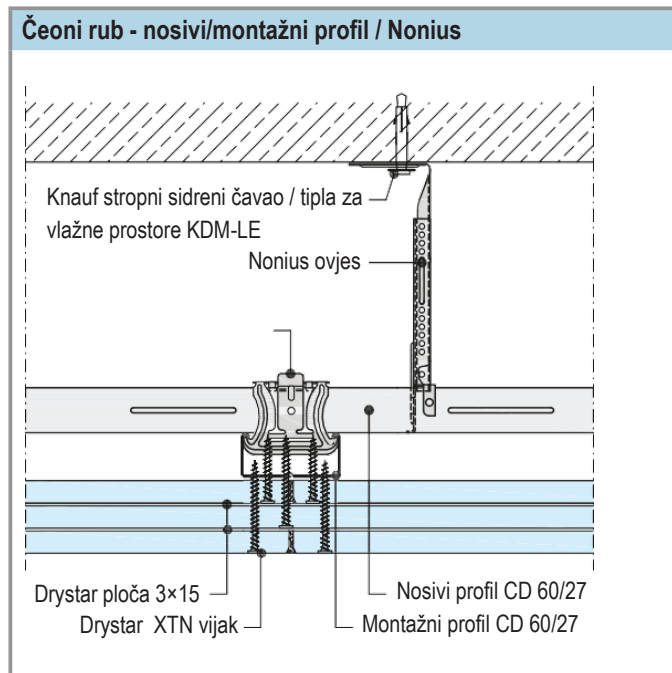
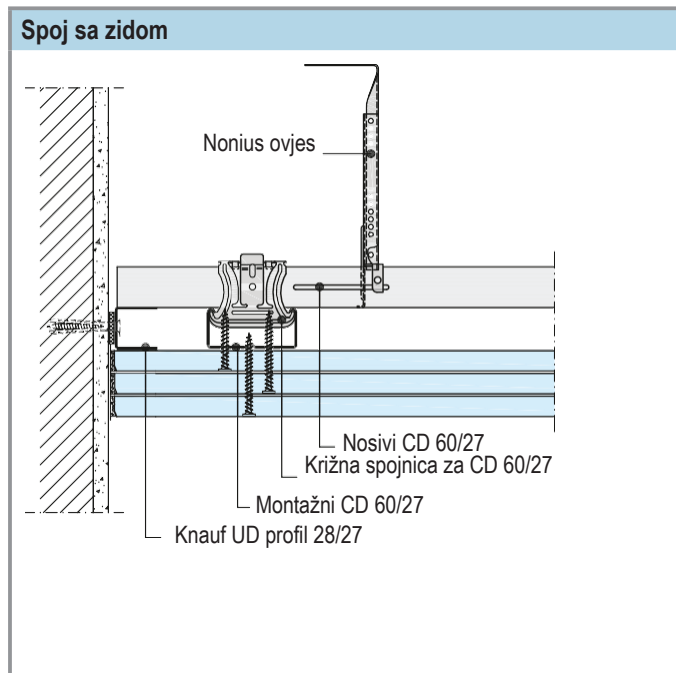
Primjena kao spušteni strop u vlažnim i mokrim prostorima te u vanjskim prostorima bez izravnih vremenskih utjecaja.

Uputa za ostale dokumente

- Knauf Drystar rješenja za vlažne i mokre prostore, vidi brošuru Tro96.hr
- Obratiti pažnju na pojedini tehnički list za komponente Knauf sustava

Detalji

Dimenzije u mm



<p>Knauf d.o.o. Tvornica Knin Uzdolje polje 91 22300 Knin, Hrvatska T +385 (0)22 688 500 F +385 (0)22 688 540 E info@knauf.hr www.knauf.hr</p>	<p>Knauf d.o.o. Podružnica Zagreb Ulica grada Vukovara 21 10000 Zagreb, Hrvatska T +385 (0)1 3035 400 F +385 (0)1 3035 415 E info@knauf.hr www.knauf.hr</p>	<p>Knauf d.o.o. Sarajevo Kolodvorska 11a 71000 Sarajevo, Bosna i Hercegovina T +387 (0)33 71 1 090 F +387 (0)33 664 368 E info@knauf.ba www.knauf.ba</p>	<p>Knauf d.o.o. Podgorica Vojvode Maša Đurovića, City Kvart 81000 Podgorica, Crna Gora T +382 (0)20 513 1 14 F +382 (0)20 513 1 15 E info@knauf.co.me www.knauf.co.me</p>
---	--	---	--

Konstrukcija, statička i građevinsko-fizikalna svojstva Knauf sustava mogu se ostvariti samo ukoliko je osigurana isključiva primjena sistemskih komponenta iz Knauf proizvodnog programa