

# ***KNAUF***

## **Plafonds autoportants Knauf**

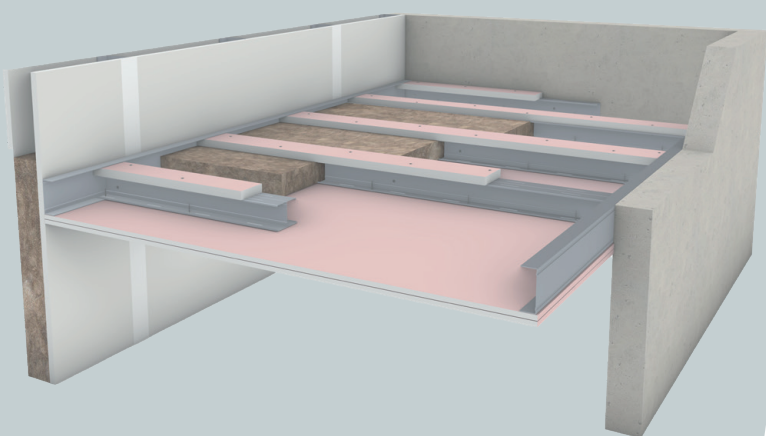
[D131.be](#) Plafonds autoportants Knauf

[K219.be](#) Plafonds autoportants Knauf Fireboard

Parachèvement à sec

# **D13\_DSS.be**

Fiche système 09/2025



***Build on us.***

**Introduction**

Consignes d'utilisation   Informations générales   Attestations de résistance au feu .....	4
Vue d'ensemble du système. ....	5

**Données pour la planification**

D131.be Données techniques et liées à la physique du bâtiment sans résistance au feu .....	8
D131.be Données techniques et liées à la physique du bâtiment stable au feu 30' .....	10
D131.be Données techniques et liées à la physique du bâtiment stable au feu 30'- avec isolation .....	12
D131.be Données techniques et liées à la physique du bâtiment avec résistance EI 30 par le bas .....	14
D131.be Données techniques et liées à la physique du bâtiment avec résistance EI 30 par le bas et par le haut .....	16
D131.be Données techniques et liées à la physique du bâtiment avec résistance EI 60 par le bas .....	18
D131.be Données techniques et liées à la physique du bâtiment avec résistance EI 60 par le bas et par le haut .....	20
K219.be Données techniques et liées à la physique du bâtiment avec résistance EI 120 par le bas .....	22
K219.be Données techniques et liées à la physique du bâtiment avec résistance EI 120 par le bas et par le haut .....	24
Isolation aux bruits aériens et bruits de choc .....	26
Fixation des charges .....	28

**Détails d'exécution**

D131.be Sans résistance au feu .....	30
D131.be Stable au feu 30' .....	32
D131.be Stable au feu 30'- avec isolation entre les profilés .....	34
D131.be Stable au feu 30'- avec isolation sur les profilés .....	36
D131.be EI 30 par le bas .....	37
D131.de EI 30 par le bas et par le haut .....	40
D131.be EI 60 par le bas .....	42
D131.be EI 60 par le bas et par le haut .....	45
K219.be EI 120 par le bas .....	47
K219.be EI 120 par le bas et par le haut .....	50
Détails spéciaux Sans résistance au feu .....	52
Détails spéciaux Stable au feu 30' .....	53
Détails spéciaux Stable au feu 30'- avec isolation .....	54
Détails spéciaux EI 30 .....	55
Détails spéciaux EI 60 .....	56
Détails spéciaux EI 120 .....	57

**Versions spéciales**

Raccord en T et Raccord en L .....	58
Suspension Centrale .....	67
Système de Plafond à plusieurs niveaux .....	68

**Montage et mise en œuvre**

Ossature .....	72
Profilés porteurs CW .....	72
Profilés porteurs UA .....	73
Raccord à la cloison avec des profilés porteurs CW .....	74
Raccord à la cloison avec des profilés porteurs UA .....	77
Couche d'isolation   Couche de parement de la face supérieure   Parement .....	80
Parement .....	81
Jointoyage .....	82
Traitement de surface .....	83

**Information sur la durabilité**

Plafonds autoportants Knauf .....	84
-----------------------------------	----

## Introduction

### Consignes d'utilisation

#### Informations concernant le document

Les fiches techniques Knauf servent de base de planification et d'exécution pour les concepteurs et les entrepreneurs spécialisés dans l'utilisation des systèmes Knauf. Les informations et directives, variantes de construction, détails d'exécution et produits qui figurent dans ces fiches techniques sont basés, sauf si cela est spécifié différemment, sur les preuves de conformité et homologations (par ex. attestations de tests, rapports d'expertise et/ou applications anti-incendie) et normes en vigueur au moment de l'élaboration du présent document. De plus, les exigences physiques (protection anti-feu et protection acoustique), constructives et statiques sont prises en considération.

Les détails d'exécution contenus dans le présent document représentent des exemples, qui peuvent être utilisés par analogie pour diverses variantes de parement du système concerné. Cependant, en cas d'exigences de résistance au feu et/ou de protection acoustique, des mesures complémentaires nécessaires et/ou des restrictions doivent être prises en considération.

### Informations générales

#### Définition

Les plafonds autoportants Knauf sont exécutés selon la même norme que les plafonds suspendus.

La définition suivante selon DIN 18168-1 est donc d'application :

Les plafonds suspendus sont "des plafonds plans ou de formes différentes présentant une surface lisse, perforée ou à division, composés d'une sous-construction et d'une couche de parement servant de surface...".

#### Domaine d'application

À l'intérieur, comme faux-plafonds sous des plafonds massifs, des plafonds en poutres de bois et des plafonds en tôles trapézoïdales pour améliorer la résistance au feu, l'isolation acoustique et/ou thermique, pour créer un espace d'installation complètement libre entre le plafond brut et le plafond visible, ainsi que pour réguler la hauteur de la pièce.

#### Résistance au feu

La résistance au feu des plafonds en plaques de plâtre Knauf est évaluée sans implication ou considération du plancher brut, elle se réfère aux faux-plafonds à eux seuls.

Cela est particulièrement pertinent lorsque le plénum du plafond doit être protégé contre l'incendie depuis la pièce (feu par le bas) ou lorsque l'on souhaite obtenir une protection pour la pièce contre un incendie provenant du plénum du plafond (feu par le haut).

Selon les exigences réglementaires en matière de construction et/ou le concept de protection incendie, ces deux exigences peuvent également se combiner. Le contenu des attestations de résistance au feu prévaut sur celui de la présente brochure technique.

#### Joint de fractionnement / dilatation

Des joints de fractionnement sont nécessaires pour les plafonds dont la longueur dépasse 15 m et pour ceux qui présentent des étranglements considérables (dus par exemple à des avancées de murs). Les joints de dilatation du gros oeuvre doivent être repris dans la construction des plafonds en plaques de plâtre.

#### Références aux autres documents

Faux plafonds suspendus et plafonds suspendus voir Brochure du Système D11.be "Plafonds en plaques Knauf".

#### Symboles figurant dans la fiche technique

Les symboles suivants sont utilisés dans le présent document:

- G** Laine de verre Knauf Insulation selon EN 13162
- S** Laine de roche Knauf Insulation selon EN 13162
- b** Entraxe profilé porteur

### Utilisation prévue des systèmes Knauf

Veillez tenir compte de ce qui suit

#### Attention

Les systèmes Knauf ne peuvent être utilisés que pour les cas d'application indiqués dans la documentation Knauf. En cas d'utilisation de produits ou de composants tiers, ceux-ci doivent être recommandés ou approuvés par Knauf. Une bonne application des produits ou systèmes suppose un transport, un stockage, un montage, une installation et une maintenance appropriés.

### Attestations de Résistance au feu

Système Knauf	Protection au feu
D131.be	Stable 30' : 2017-A-016 / 21242A / 21242 B EI 30 : 2017-A-015 D EI 60 : 2017-A-015G / 20915A / 20915B Rev. 1
K219.be	EI 120 : 2017-A-015J

#### Notes sur la résistance au feu

##### Conseils

Les données marquées par **plus** offrent des possibilités de réalisation supplémentaires, mais ne font pas l'objet d'une attestation officielle de résistance au feu en Belgique. Elles sont à faire valider par les pompiers ou par un organisme de contrôle.

#### Note

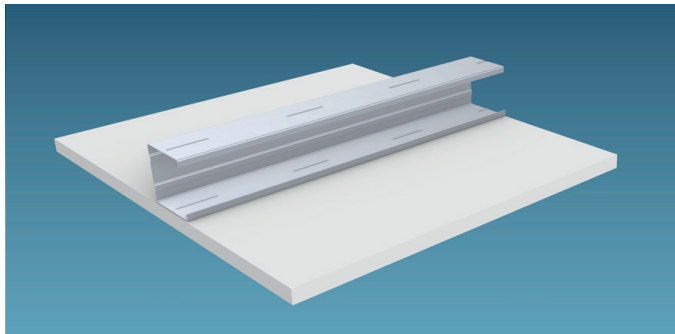
Les propriétés constructives, statiques et physiques des systèmes Knauf ne peuvent être garanties qu'à condition d'utiliser exclusivement des composants des systèmes Knauf ou des produits recommandés par Knauf. La validité et l'actualisation des preuves indiquées doivent être prises en compte.

### Plafonds autoportants Knauf

Les plafonds autoportants Knauf sont fixés exclusivement aux parois périphériques. Les plaques Knauf sont fixées à une ossature métallique, simple ou double, composée de profilés Knauf CW ou UA.

#### D131.be Plafonds autoportants Knauf

Sans résistance au feu - simple ossature métallique CW/UA



Les plaques Knauf sont fixées à une ossature métallique simple composée de profilés CW ou UA à l'aide de vis Knauf adaptées à cette ossature et au type de plaque.

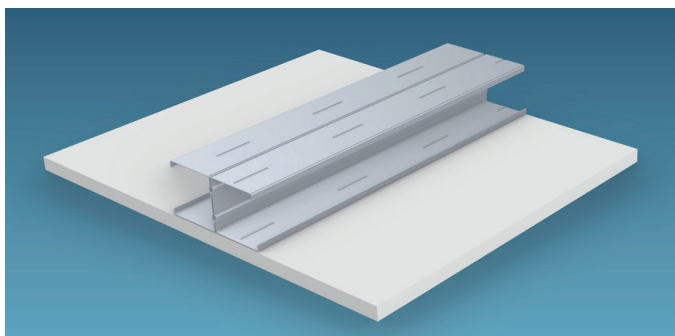
Les profilés de rive CW/UA et UW sont fixés aux parois périphériques à l'aide de fixations adaptées au support. Une couche, simple ou double, de plaques Knauf est fixée à l'ossature.

Une couche d'isolation acoustique efficace peut être posée entre les profilés (sur le parement).

En fonction du type d'ossature, du type de plaques et du nombre de couche de plaques, la largeur (portée) de la pièce peut atteindre jusqu'à 6,00 m.

#### D131.be Plafonds autoportants Knauf

Sans résistance au feu - double ossature métallique CW/UA



Les plaques Knauf sont fixées à une ossature métallique double composée de profilés CW ou UA à l'aide de vis Knauf adaptées à cette ossature et au type de plaque.

Les profilés de rive CW/UA et UW sont fixés aux parois périphériques à l'aide de fixations adaptées au support.

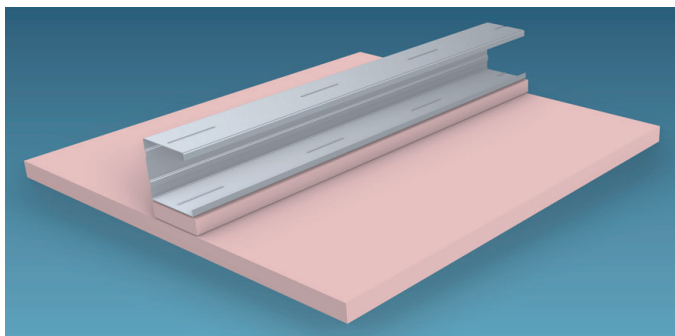
Une couche d'isolation acoustique efficace peut être posée entre les profilés (sur le parement).

Une couche, simple ou double, de plaques Knauf est fixée à l'ossature.

En fonction du type d'ossature, du type de plaques et du nombre de couche de plaques, la largeur (portée) de la pièce peut atteindre jusqu'à 6,45 m.

#### D131.be Plafonds autoportants Knauf

Stable au feu 30'



Les plaques Knauf sont fixées à une ossature métallique, simple ou double, composée de profilés CW ou UA à l'aide de vis Knauf adaptées à cette ossature et au type de plaque.

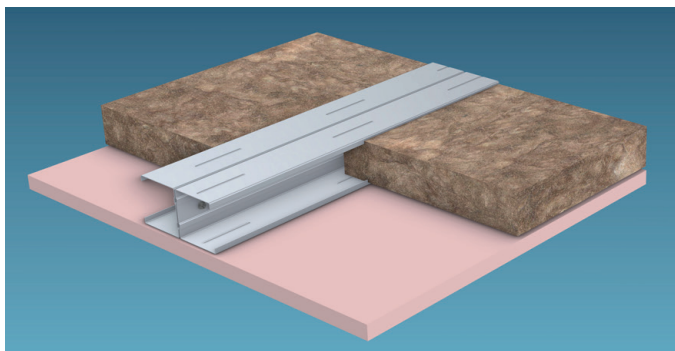
Les profilés de rive CW/UA et UW sont fixés aux parois périphériques à l'aide de fixation adaptées au support.

Une couche de plaques Résistantes au feu DF 15 mm, nécessaire pour la stabilité au feu, est fixée à l'ossature et une bande de plaque supplémentaire du type Knauf DF (épaisseur : min. 12,5 mm, largeur : min 50 mm) est fixée sous la face inférieure des profilés CW/UA et UW.

L'application d'une couche d'isolation n'est pas permise. En fonction du type d'ossature, du type de plaques et du nombre de couche de plaques, la largeur (portée) de la pièce peut atteindre jusqu'à 6,15 m.

#### D131.be Plafonds autoportants Knauf

Stable au feu 30'



Les plaques Knauf sont fixées à une ossature métallique, simple ou double, composée de profilés CW ou UA à l'aide de vis Knauf adaptées à cette ossature et au type de plaque.

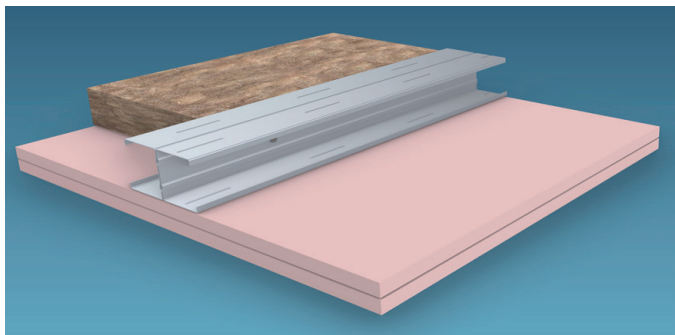
Les profilés de rive CW/UA et UW sont fixés aux parois périphériques à l'aide de fixations adaptées au support.

Une couche de plaques Résistantes au feu DF 15 mm, nécessaire pour la stabilité au feu, est fixée à l'ossature.

Une couche d'isolation en laine de roche, nécessaire pour la stabilité au feu et utile pour l'isolation acoustique, est posée entre les profilés (sur le parement) ou sur les profilés.

En fonction du type d'ossature, du type de plaques et du nombre de couche de plaques, la largeur (portée) de la pièce peut atteindre jusqu'à 6,20 m.

**D131.be** Plafonds autoportants Knauf  
EI 30 par le bas



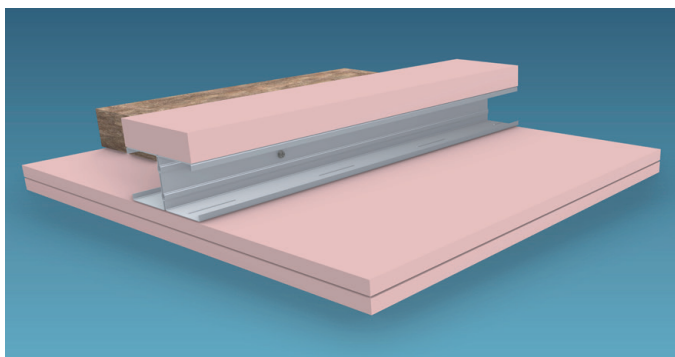
Les plaques Knauf sont fixées à une ossature métallique, simple ou double, composée de profilés CW ou UA à l'aide de vis Knauf adaptées à cette ossature et au type de plaque.

Les profilés de rive CW/UA et UW sont fixés aux parois périphériques à l'aide de fixations adaptées au support. Une couche double de plaques Résistantes au feu DF 12,5 mm, nécessaire pour la résistance au feu est fixée à l'ossature.

L'application d'une couche d'isolation est facultative (voir tableau p. 14). En fonction du type d'ossature, du type de plaques et du nombre de couche de plaques, la largeur (portée) de la pièce peut atteindre jusqu'à 5,90 m.

**D131.be** Plafonds autoportants Knauf  
EI 30 par le bas et par le haut

plus

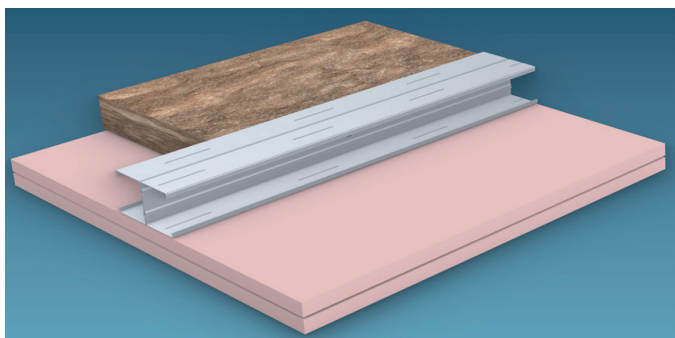


Les plaques Knauf sont fixées à une ossature métallique double, composée de profilés CW ou UA à l'aide de vis Knauf adaptées à cette ossature et au type de plaque.

Les profilés de rive CW/UA et UW sont fixés aux parois périphériques à l'aide de fixations adaptées au support. Une couche double de plaques Résistantes au feu DF 12,5 mm, nécessaire pour la résistance au feu, est fixée à l'ossature. Une bande de plaque du type Knauf DF (épaisseur : min. 25 mm, largeur : 120 mm) est fixée sur la face supérieure des profilés CW/UA.

Une couche d'isolation en laine de roche, nécessaire pour la résistance au feu et utile pour l'isolation acoustique, est posée entre les profilés (sur le parement). En fonction du type d'ossature, du type de plaques et du nombre de couche de plaques, la largeur (portée) de la pièce peut atteindre jusqu'à 5,15 m.

**D131.be** Plafonds autoportants Knauf  
EI 60 par le bas

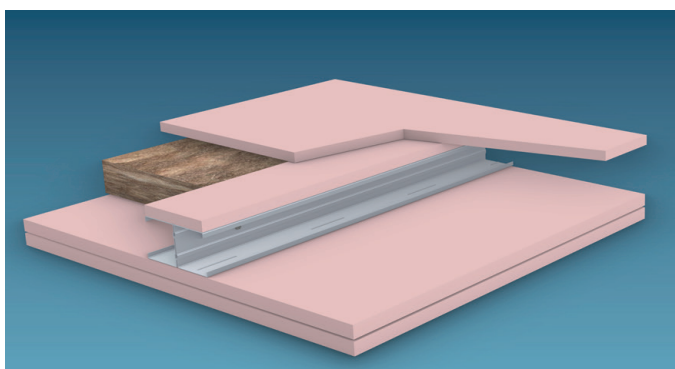


Les plaques Knauf sont fixées à une ossature métallique, simple ou double, composée de profilés CW ou UA à l'aide de vis Knauf adaptées à cette ossature et au type de plaque.

Les profilés de rive CW/UA et UW sont fixés aux parois périphériques à l'aide de fixations adaptées au support. Une couche double de plaques Résistantes au feu DF 15 mm, nécessaire pour la résistance au feu, est fixée à l'ossature.

L'application d'une couche d'isolation est facultative (voir tableau p. 14). En fonction du type d'ossature, du type de plaques et du nombre de couche de plaques, la largeur (portée) de la pièce peut atteindre jusqu'à 5,75 m.

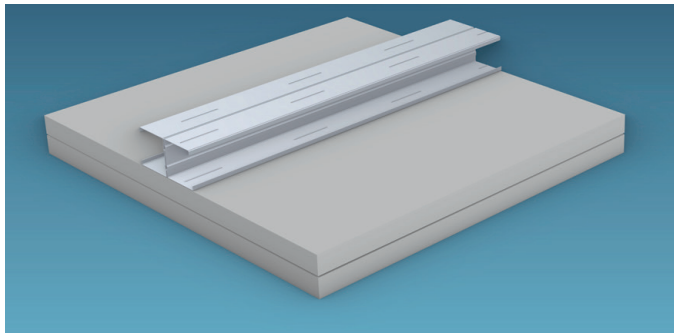
**D131.be** Plafonds autoportants Knauf  
EI 60 par le bas et par le haut



Les plaques Knauf sont fixées à une ossature métallique double, composée de profilés CW ou UA à l'aide de vis Knauf adaptées à cette ossature et au type de plaque. Les profilés de rive CW/UA et UW sont fixés aux parois périphériques à l'aide de fixations adaptées au support. Une couche double de plaques Résistantes au feu DF 12,5 mm, nécessaire pour la résistance au feu, est fixée à l'ossature. Une bande de plaque du type Knauf DF (épaisseur : 12,5 mm, largeur : 100 mm) est fixée sur la face supérieure des profilés CW/UA et UW.

Ajouter une plaque DF 12,5 mm supplémentaire, en pose libre, sur toute la surface avec un chevauchement des bords de plaques aux profilés. Une couche d'isolation en laine de roche, nécessaire pour la résistance au feu et utile pour l'isolation acoustique, est posée entre les profilés (sur le parement). En fonction du type d'ossature, la largeur (portée) de la pièce peut atteindre jusqu'à 5,55 m.

**K219.be** Plafonds autoportants Knauf avec Fireboard  
EI 120 par le bas



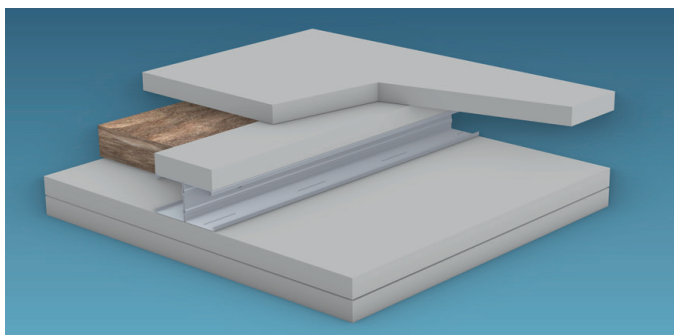
Les plaques Knauf sont fixées à une ossature métallique, simple ou double, composée de profilés CW ou UA à l'aide de vis Knauf adaptées à cette ossature et au type de plaque.

Les profilés de rive CW/UA et UW sont fixés aux parois périphériques à l'aide de fixations adaptées au support. Une couche double de plaques Knauf Fireboard 25 mm, nécessaire pour la résistance au feu, est fixée à l'ossature.

L'application d'une couche d'isolation n'est pas permise.

En fonction du type d'ossature, la largeur (portée) de la pièce peut atteindre jusqu'à 5,50 m.

**K219.be** Plafonds autoportants Knauf avec Fireboard  
EI 120 par le bas et par le haut



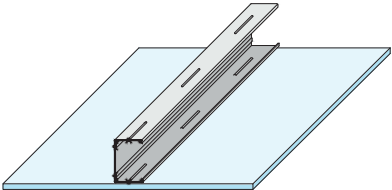
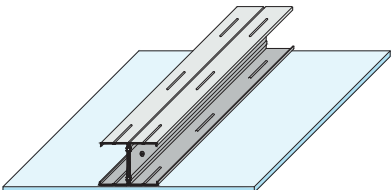
Les plaques Knauf sont fixées à une ossature métallique double, composée de profilés CW ou UA à l'aide de vis Knauf adaptées à cette ossature et au type de plaque.

Les profilés de rive CW/UA et UW sont fixés aux parois périphériques à l'aide de fixations adaptées au support. Une bande de plaque du type Knauf Fireboard (épaisseur : 25 mm, largeur : 120 mm) est fixée sur la face supérieure des profilés CW. Ajouter une plaque Knauf Fireboard 25 mm supplémentaire, en pose libre, sur toute la surface.

Une couche d'isolation en laine de roche, nécessaire pour la résistance au feu et utile pour l'isolation acoustique, est posée entre les profilés (sur le parement).

En fonction du type d'ossature, la largeur (portée) de la pièce peut atteindre jusqu'à 4,95 m.

**Sans résistance au feu**

	Classe de résistance au feu		Parement <sup>1)</sup> (pose transversale)						Couche d'isolation	
	par le bas	par le haut	Plaque de plâtre Knauf	Plaque résistante au feu DF	Plaque Knauf Fireboard	Plaque Soundshield	Plaque Diamond board	Plaque Silentboard		Épaisseur mm
<b>D131.be Plafonds autoportants Knauf</b>										
	-	-	■						12,5	Facultative <b>G</b> ou <b>S</b>
			■			■				
	-	-	■						2 x 12,5	Facultative <b>G</b> ou <b>S</b>
			■			■				

**Raccords au mur autorisés**

Les plafonds autoportants D131.be sans résistance au feu peuvent être fixés contre des parois massives et des parois légères (p. ex. cloisons / contre-cloison à ossature métallique).

<sup>1)</sup> Une combinaison des plaques est également permise.

**Conseils**

Les profilés de plafonds à portée libre ne peuvent pas être joints ou étendus.

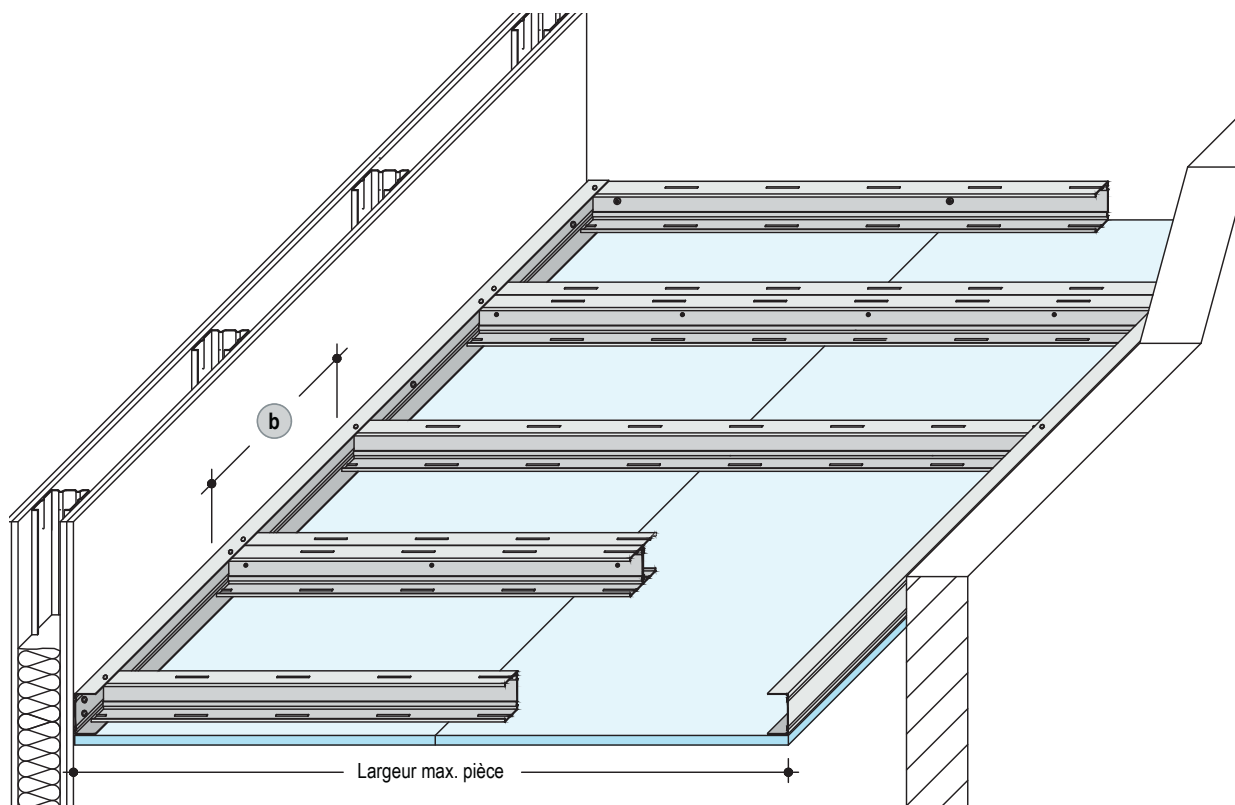
Des portées plus importantes sont possible avec une suspension centrale (Suspension pour profilé UA) voir p.67

**Note**

Tenir compte des remarques de la page 4.

## Espaces max. ossature

Dimensions en mm



Profilé Knauf	Largeur max. pièces <sup>1)</sup> m				
Entraxe (mm)	1x Plaque Standard 12,5 mm				
<b>Ossature métallique - autoportant, simple profilé CW ép. métal 0,6 mm</b>					
	<b>CW 50</b>	<b>CW 75</b>	<b>CW 100</b>	<b>CW 125</b>	<b>CW 150</b>
300	2,80	3,45	4,05	4,65	5,15
400	2,60	3,25	3,85	4,40	4,85
500 <sup>4)</sup>	2,50	3,10	3,65	4,20	4,65
<b>Ossature métallique - autoportant, double profilé CW ép. métal 0,6 mm</b>					
	<b>2x CW 50</b>	<b>2x CW 75</b>	<b>2x CW 100</b>	<b>2x CW 125</b>	<b>2x CW 150</b>
300	3,20	3,95	4,60	5,25	5,75
400	3,00	3,75	4,40	5,00	5,50
500 <sup>3)</sup>	2,90	3,60	4,20	4,80	5,30

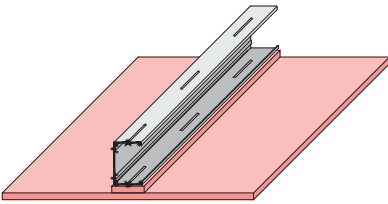
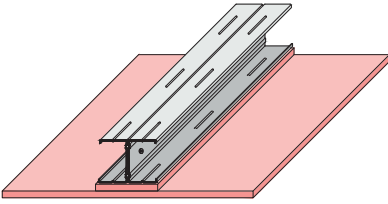
Profilé Knauf	Largeur max. pièces <sup>1)</sup> m				
Entraxe (mm)	1x Plaque Standard 12,5 mm				
<b>Ossature métallique - autoportant, simple profilé UA ép. métal 2 mm</b>					
	<b>UA 50</b>	<b>UA 75</b>	<b>UA 100</b>	<b>UA 125</b>	<b>UA 150<sup>2)</sup></b>
300	3,35	4,15	4,80	5,45	6,00
400	3,15	3,95	4,65	5,25	5,75
500 <sup>4)</sup>	3,05	3,80	4,45	5,05	5,60
<b>Ossature métallique - autoportant, double profilé UA ép. métal 2 mm</b>					
	<b>2x UA 50</b>	<b>2x UA 75</b>	<b>2x UA 100</b>	<b>2x UA 125<sup>2)</sup></b>	<b>2x UA 150<sup>2)</sup></b>
300	3,70	4,55	5,30	5,90	6,45
400	3,55	4,40	5,10	5,75	6,30
500 <sup>3)</sup>	3,45	4,25	4,95	5,60	6,15

## Profilé Knauf

Profilé porteur Knauf CW/UA	Profilé de rive Knauf UW (sur les longs côtés)
(2x) CW/UA 50	→ UW 50
(2x) CW/UA 75	→ UW 75
(2x) CW/UA 100	→ UW 100
(2x) CW/UA 125	→ UW 125
(2x) CW/UA 150	→ UW 150

1. Largeurs maximales des pièces : Y compris les charges supplémentaires ( $0,03 \text{ kN/m}^2 = 3 \text{ kg/m}^2$ ) pour les couches d'isolation nécessaires pour les mesures d'isolation acoustique et/ou les fixation de charges ;
2. Epaisseur de parement minimale requise pour des cloisons à profilés métalliques du côté du raccord porteur :  $\geq 25 \text{ mm}$  (2x12,5 mm) Plaques Knauf /  $\geq 15 \text{ mm}$  Diamond Board ;
3. Si un entraxe de 500 mm est utilisé la pose de plaque doit se faire perpendiculairement à l'ossature métallique.

**Stable au feu 30'**

Stabilité au feu : La capacité portante de la construction de plancher est au moins R30 (EN13501-2:2016)	Classe de résistance au feu		Parement (pose transversale)						Couche d'isolation	
	par le bas	par le haut	Plaque de plâtre Knauf	Plaque résistante au feu DF	Plaque Knauf Fireboard	Plaque Soundshield	Plaque Diamond board	Plaque Silentboard		Épaisseur  mm
<b>D131.be Plafonds autoportants Knauf</b>										
  	<b>Stab. 30</b>	-	■						<b>15 + bande de 12,5</b>	Non-permise

**Remarque :** les parois périphériques doivent pouvoir supporter la charge supplémentaire du plafond autoportant.

**plus**

Extension d'application des attestations de stabilité au feu.  
Une consultation au préalable de page 4 est recommandée

**Conseils**

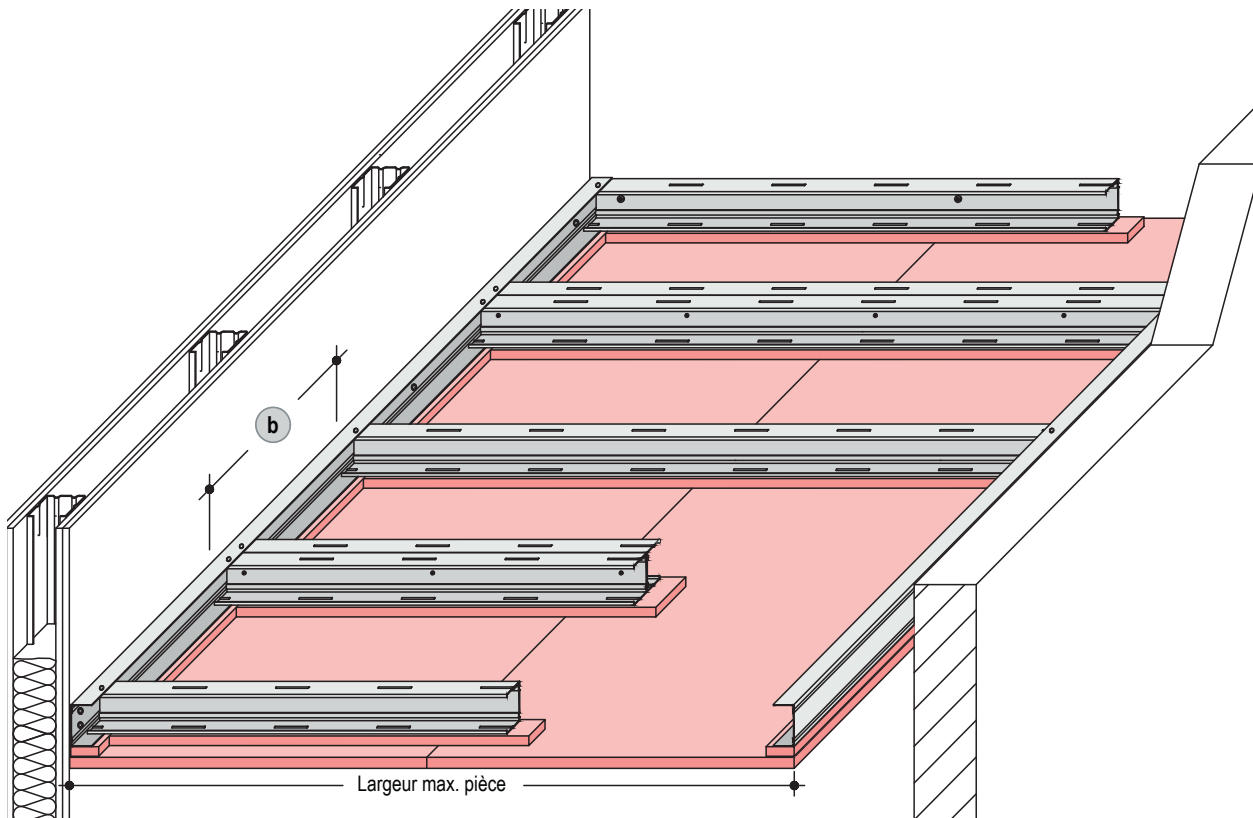
Les profilés de plafonds à portée libre ne peuvent pas être joints ou étendus.  
Des portées plus importantes sont possible avec une suspension centrale (Suspension pour profilé UA) voir p. 67  
La résistance au feu est assurée sans percement des couches de plaques de plâtre. Il existe néanmoins dans le commerce des accessoires résistants au feu permettant l'intégration de techniques. La conformité est à garantir par les fabricants de ces accessoires.

**Note**

Tenir compte des remarques de la page 4.

**Espacements max. ossature**

Dimensions en mm



Profilé Knauf	Largeur max. pièces m				
Entraxe (mm)	1x Plaque Résistante au feu DF 15 mm				
<b>Ossature métallique - autoportant, simple profilé CW ép. métal 0,6 mm</b>					
	<b>CW 50</b>	<b>CW 75</b>	<b>CW 100</b>	<b>CW 125</b>	<b>CW 150</b>
300	2,60	3,20	3,80	4,35	4,80
400	2,45	3,05	3,60	4,10	4,55
<b>Ossature métallique - autoportant, double profilé CW ép. métal 0,6 mm</b>					
	<b>2x CW 50</b>	<b>2x CW 75</b>	<b>2x CW 100</b>	<b>2x CW 125</b>	<b>2x CW 150</b>
300	2,90	3,60	4,25	4,80	5,35
400	2,75	3,45	4,05	4,65	5,10

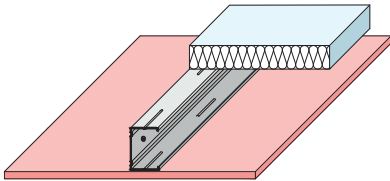
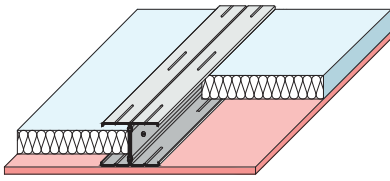

Profilé Knauf	Largeur max. pièces m				
Entraxe (mm)	1x Plaque Résistante au feu DF 15 mm				
<b>Ossature métallique - autoportant, simple profilé UA ép. métal 2 mm</b>					
	<b>UA 50</b>	<b>UA 75</b>	<b>UA 100<sup>1)</sup></b>	<b>UA 125<sup>1)</sup></b>	<b>UA 150<sup>1)</sup></b>
300	3,15	3,90	4,60	5,20	5,70
400	3,00	3,70	4,40	4,95	5,50
<b>Ossature métallique - autoportant, double profilé UA ép. métal 2 mm</b>					
	<b>2x UA 50</b>	<b>2x UA 75</b>	<b>2x UA 100<sup>1)</sup></b>	<b>2x UA 125<sup>1)</sup></b>	<b>2x UA 150<sup>1)</sup></b>
300	3,45	4,25	5,00	5,60	6,15
400	3,30	4,10	4,85	5,45	6,00

**Profilé Knauf**

Profilé porteur Knauf CW/UA	Profilé de rive Knauf UW (sur les longs côtés)
(2x) CW/UA 50	→ UW 50
(2x) CW/UA 75	→ UW 75
(2x) CW/UA 100	→ UW 100
(2x) CW/UA 125	→ UW 125
(2x) CW/UA 150	→ UW 150

1. Épaisseur de parement minimale requise pour des cloisons à profilés métalliques du côté du raccord porteur :  $\geq 25$  mm (2x12,5 mm) Plaque Knauf /  $\geq 15$  mm Diamond Board ;

## Stable au feu 30'

Stabilité au feu : La capacité portante de la construction de plancher est au moins R30 (EN13501-2:2016)	Classe de résistance au feu		Parement (pose transversale)					Couche d'isolation		
	En cas d'exposition au feu	par le bas	par le haut	Plaque de plâtre Knauf	Plaque résistante au feu DF	Plaque Knauf Fireboard	Plaque Soundshield		Plaque Diamond board	Plaque Silentboard
<b>D131.be Plafonds autoportants Knauf</b>										
										
	Stab. 30	-		■						15
Une couche d'isolation en laine de roche, nécessaire pour la stabilité au feu et utile pour l'isolation acoustique est posée entre les profilés (sur le parement) ou sur les profilés.										 Laine de roche min. 40 mm (min. 40 kg/m <sup>2</sup> )

**Remarque :** les parois périphériques doivent pouvoir supporter la charge supplémentaire du plafond autoportant.

**plus**

Extension d'application des attestations de stabilité au feu.  
Une consultation au préalable de page 4 est recommandée.

## Conseils

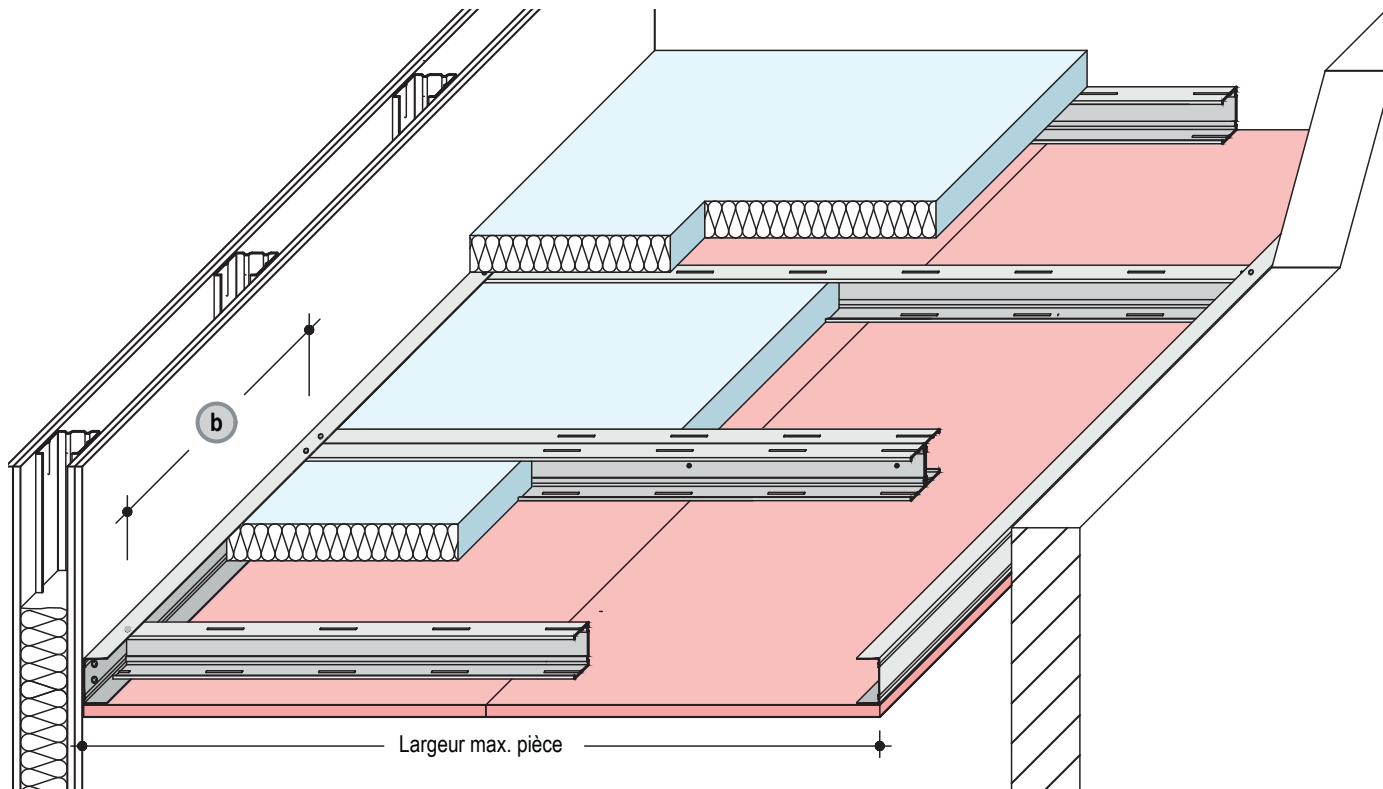
Les profilés de plafonds à portée libre ne peuvent pas être joints ou étendus.  
Des portées plus importantes sont possible avec une suspension centrale (Suspension pour profilé UA) voir p. 67  
La résistance au feu est assurée sans percement des couches de plaques de plâtre. Il existe néanmoins dans le commerce des accessoires résistants au feu permettant l'intégration de techniques. La conformité est à garantir par les fabricants de ces accessoires.

## Note

Tenir compte des remarques de la page 4.

**Espacements max. ossature**

Dimensions en mm



Profilé Knauf	Largeur max. pièces <sup>1)</sup> m				
Entraxe (mm)	1x Plaque Résistante au feu DF 15 mm				
<b>Ossature métallique - autoportant, simple profilé CW ép. métal 0,6 mm</b>					
	CW 50	CW 75	CW 100	CW 125	CW 150 <sup>2)</sup>
300	2,55	3,20	3,75	4,30	4,75
400	2,45	3,00	3,50	4,00	4,45
500 <sup>3)</sup>	2,25	2,85	3,35	3,85	4,25
<b>Ossature métallique - autoportant, double profilé CW ép. métal 0,6 mm</b>					
	2x CW 50	2x CW 75	2x CW 100	2x CW 125 <sup>2)</sup>	2x CW 150 <sup>2)</sup>
300	2,95	3,70	4,30	4,90	5,40
400	2,80	3,50	4,05	4,65	5,15
500 <sup>3)</sup>	2,65	3,30	3,90	4,45	4,95

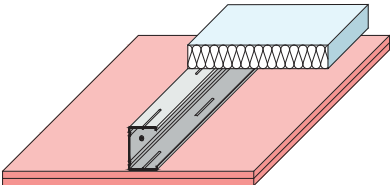
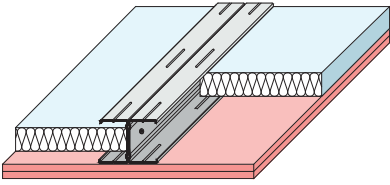
Profilé Knauf	Largeur max. pièces <sup>1)</sup> m				
Entraxe (mm)	1x Plaque Résistante au feu DF 15 mm				
<b>Ossature métallique - autoportant, simple profilé UA ép. métal 2 mm</b>					
	UA 50	UA 75	UA 100	UA 125 <sup>2)</sup>	UA 150 <sup>2)</sup>
300	3,10	3,85	4,55 <sup>2)</sup>	5,15	5,70
400	2,95	3,65	4,30	4,90	5,40
500 <sup>3)</sup>	2,80	3,50	4,15	4,70	5,20
<b>Ossature métallique - autoportant, double profilé UA ép. métal 2 mm</b>					
	2x UA 50	2x UA 75	2x UA 100 <sup>2)</sup>	2x UA 125 <sup>2)</sup>	2x UA 150 <sup>2)</sup>
300	3,50	4,30	5,00	5,65	6,20
400	3,35	4,15	4,85	5,45	6,00
500 <sup>3)</sup>	3,20	4,00	4,70	5,30	5,85

**Profilé Knauf**

Profilé porteur Knauf CW/UA	Profilé de rive Knauf UW (sur les longs côtés)
(2x) CW/UA 50	→ UW 50
(2x) CW/UA 75	→ UW 75
(2x) CW/UA 100	→ UW 100
(2x) CW/UA 125	→ UW 125
(2x) CW/UA 150	→ UW 150

1. Largeurs maximales des pièces : Y compris la charge obligatoire pour la couche d'isolation (laine de roche min. 40 mm à min. 40kg/m<sup>3</sup>) ;
2. Epaisseur de parement minimale requise pour des cloisons à profilés métalliques du côté du raccord porteur : ≥ 25 mm (2x12,5 mm) Plaques Knauf / ≥ 15 mm Diamond Board ;
3. Si un entraxe de 500 mm est utilisé la pose de plaque doit se faire perpendiculairement à l'ossature métallique.

## Résistance au feu EI 30 par le bas

Exigences relatives au plafond de base pour l'exposition au feu	Classe de résistance au feu		Parement (pose transversale)					Couche d'isolation  (pour la résistance au feu)	
	par le bas	par le haut	Plaque de plâtre Knauf	Plaque résistante au feu DF	Plaque Knauf Fireboard	Plaque Soundshield	Plaque Diamond board		Plaque Silentboard
<b>Par le bas</b> Aucune exigence de résistance au feu pour la construction de plancher									
<b>D131.be Plafonds autoportants Knauf</b>									
	EI 30	-	■					2x 12,5	Facultative <b>G</b> ou <b>S</b>
									Facultative <b>S</b>

## Raccords au mur autorisés

Raccord	Maçonnerie (par exemple béton, béton armé ou maçonnerie) Résistance au feu	Cloison légère (cloisons à ossatures métalliques) Résistance au feu
<b>Direct</b>		
Portant	≥ EI30	≥ EI30
Non-portant		
<b>Joint creux</b>		
Portant	≥ EI30	≥ EI30
Non-portant		

## Conseils

Les profilés de plafonds à portée libre ne peuvent pas être joints ou étendus.

Des portées plus importantes sont possible avec une suspension centrale (Suspension pour profilé UA) voir p. 67

La résistance au feu est assurée sans percement des couches de plaques de plâtre.

Il existe néanmoins dans le commerce des accessoires résistants au feu permettant l'intégration de techniques.

La conformité est à garantir par les fabricants de ces accessoires.

plus

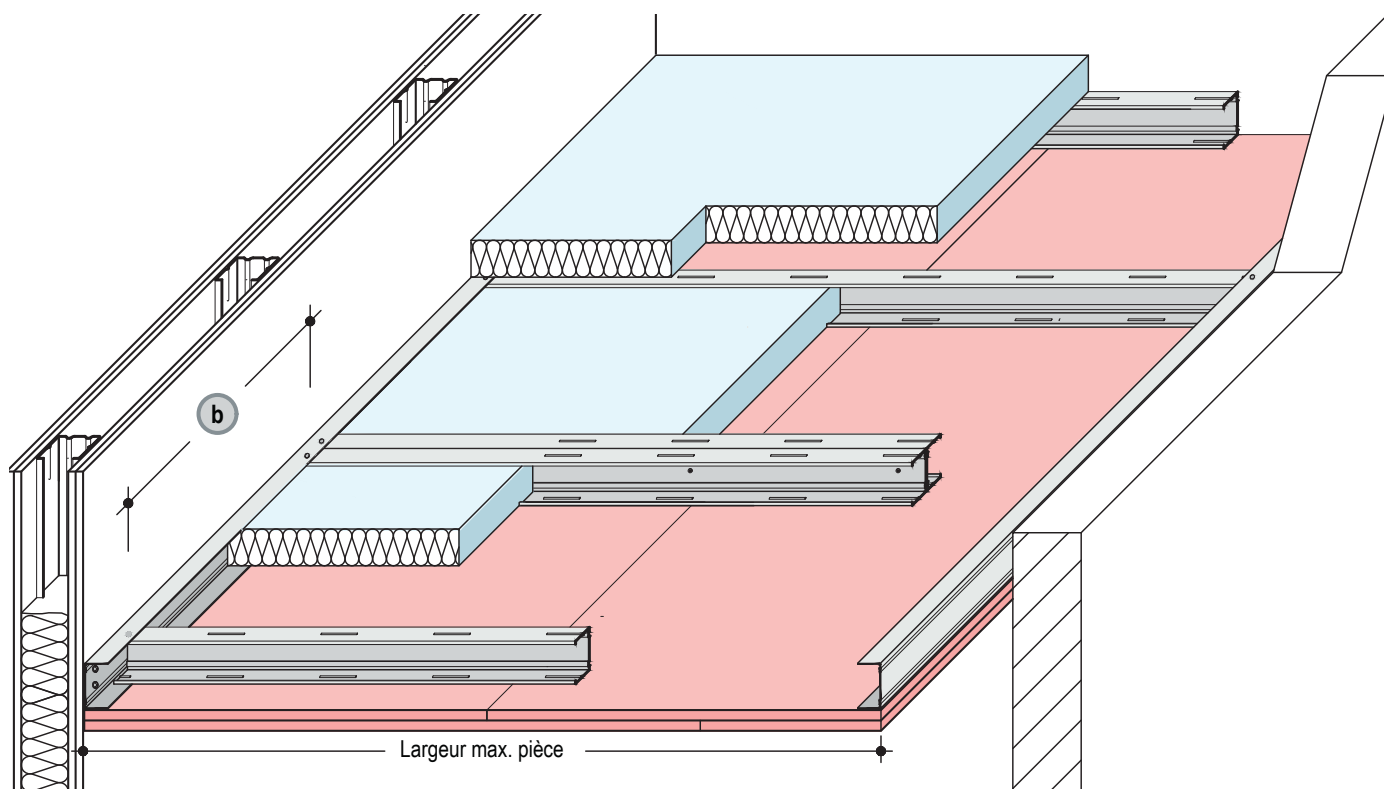
Extension d'application des attestations de résistance au feu. Une consultation au préalable de page 4 est recommandée.

## Note

Tenir compte des remarques de la page 4.

## Espaces max. ossature

Dimensions en mm



Profilé Knauf	Largeur max. pièces <sup>1)</sup> m				
Entraxe (mm)	2x Plaque Résistante au feu DF 12,5 mm				
<b>Ossature métallique - autoportant, simple profilé CW ép. métal 0,6 mm</b>					
	<b>CW 50</b>	<b>CW 75</b>	<b>CW 100</b>	<b>CW 125</b>	<b>CW 150</b>
300	2,30	2,90	3,40	3,90	4,35 <sup>2)</sup>
400	2,15	2,70	3,20	3,70	4,10 <sup>2)</sup>
500 <sup>3)</sup>	2,00	2,60	3,00	3,50	3,90
<b>Ossature métallique - autoportant, double profilé CW ép. métal 0,6 mm</b>					
	<b>2x CW 50</b>	<b>2x CW 75</b>	<b>2x CW 100</b>	<b>2x CW 125</b>	<b>2x CW 150<sup>2)</sup></b>
300	2,70	3,40	3,95	4,55 <sup>2)</sup>	5,00
400	2,55	3,20	3,75	4,30 <sup>2)</sup>	4,75
500 <sup>3)</sup>	2,40	3,05	3,55	4,10	4,55

Profilé Knauf	Largeur max. pièces <sup>1)</sup> m				
Entraxe (mm)	2x Plaque Résistante au feu DF 12,5 mm				
<b>Ossature métallique - autoportant, simple profilé UA ép. métal 2 mm</b>					
	<b>UA 50</b>	<b>UA 75</b>	<b>UA 100</b>	<b>UA 125<sup>2)</sup></b>	<b>UA 150<sup>2)</sup></b>
300	2,85	3,55	4,20 <sup>2)</sup>	4,80	5,30
400	2,70	3,35	4,00	4,55	5,00
500 <sup>3)</sup>	2,55	3,20	3,80	4,35	4,80
<b>Ossature métallique - autoportant, double profilé UA ép. métal 2 mm</b>					
	<b>2x UA 50</b>	<b>2x UA 75</b>	<b>2x UA 100<sup>2)</sup></b>	<b>2x UA 125<sup>2)</sup></b>	<b>2x UA 150<sup>2)</sup></b>
300	3,25	4,05 <sup>2)</sup>	4,75	5,35	5,90
400	3,10	3,85	4,55	5,15	5,65
500 <sup>3)</sup>	2,95	3,70	4,35	4,95	5,45

## Profilé Knauf

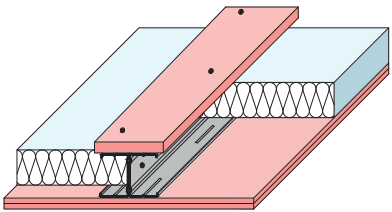
Profilé porteur Knauf CW/UA	Profilé de rive Knauf UW (sur les longs côtés)
(2x) CW/UA 50	→ UW 50
(2x) CW/UA 75	→ UW 75
(2x) CW/UA 100	→ UW 100
(2x) CW/UA 125	→ UW 125
(2x) CW/UA 150	→ UW 150

1. Largeurs maximales des pièces : Y compris les charges supplémentaires ( $0,03 \text{ kN/m}^2 = 3 \text{ kg/m}^2$ ) pour les couches d'isolation nécessaires pour les mesures d'isolation acoustique et/ou les fixations de charges ;
2. Epaisseur de parement minimale requise pour des cloisons à profilés métalliques du côté du raccord porteur :  $\geq 25 \text{ mm}$  (2x12,5 mm) Plaques Knauf /  $\geq 15 \text{ mm}$  Diamond Board ;
3. Si un entraxe de 500 mm est utilisé la pose de plaque doit se faire perpendiculairement à l'ossature métallique.

## Données pour la planification

plus

### Résistance au feu EI 30 par le bas et par le haut (plénum)

Exigences relatives au plafond de base pour l'exposition au feu	Classe de résistance au feu		Parement (pose transversale)					Couche d'isolation  (pour la résistance au feu)	
	par le bas	par le haut	Plaque de plâtre Knauf	Plaque résistante au feu DF	Plaque Knauf Fireboard	Plaque Soundshield	Plaque Diamond board		Plaque Silentboard
<p><b>Par le bas</b> Aucune exigence de résistance au feu pour la construction de plancher</p> <p><b>Par le haut (Plénum)</b> La construction de plancher doit avoir la même résistance au feu que le plafond autoportant</p>									
<b>D131.be Plafonds autoportants Knauf</b>									
 <p>Ajouter 1 bande de plaque DF 25 mm contre la face supérieure de tous les profilés (CW/UA et UW). <span style="color:red">plus</span></p>	EI 30	EI 30							<p>2x 12,5 + 1x 25 bande de plaque au-dessus des profilés</p> <p>Laine de roche <span style="border: 1px solid black; border-radius: 50%; padding: 2px;">S</span> 60 mm (30 kg/m<sup>3</sup>)  ou  Laine de roche <span style="border: 1px solid black; border-radius: 50%; padding: 2px;">S</span> <span style="color:red">plus</span> 40 mm (40/kg/m<sup>3</sup>)</p>

### Raccords au mur autorisés

Raccord	Maçonnerie (par exemple béton, béton armé ou maçonnerie) <b>Résistance au feu</b>	Cloison légère (cloisons à ossatures métalliques) <b>Résistance au feu</b>
<b>Direct</b>		
Portant	≥ EI30	<span style="color:red">plus</span> ≥ EI30
Non-portant		≥ EI30
<b>Joint creux</b>		
Portant	≥ EI30	<span style="color:red">plus</span> ≥ EI30
Non-portant		<span style="color:red">plus</span> ≥ EI30

plus

Extension d'application des attestations de résistance au feu. Une consultation au préalable de page 4 est recommandée.

### Conseils

Les profilés de plafonds à portée libre ne peuvent pas être joints ou étendus.

Des portées plus importantes sont possible avec une suspension centrale (Suspension pour profilé UA) voir p. 67

La résistance au feu est assurée sans percement des couches de plaques de plâtre.

Il existe néanmoins dans le commerce des accessoires résistants au feu permettant l'intégration de techniques.

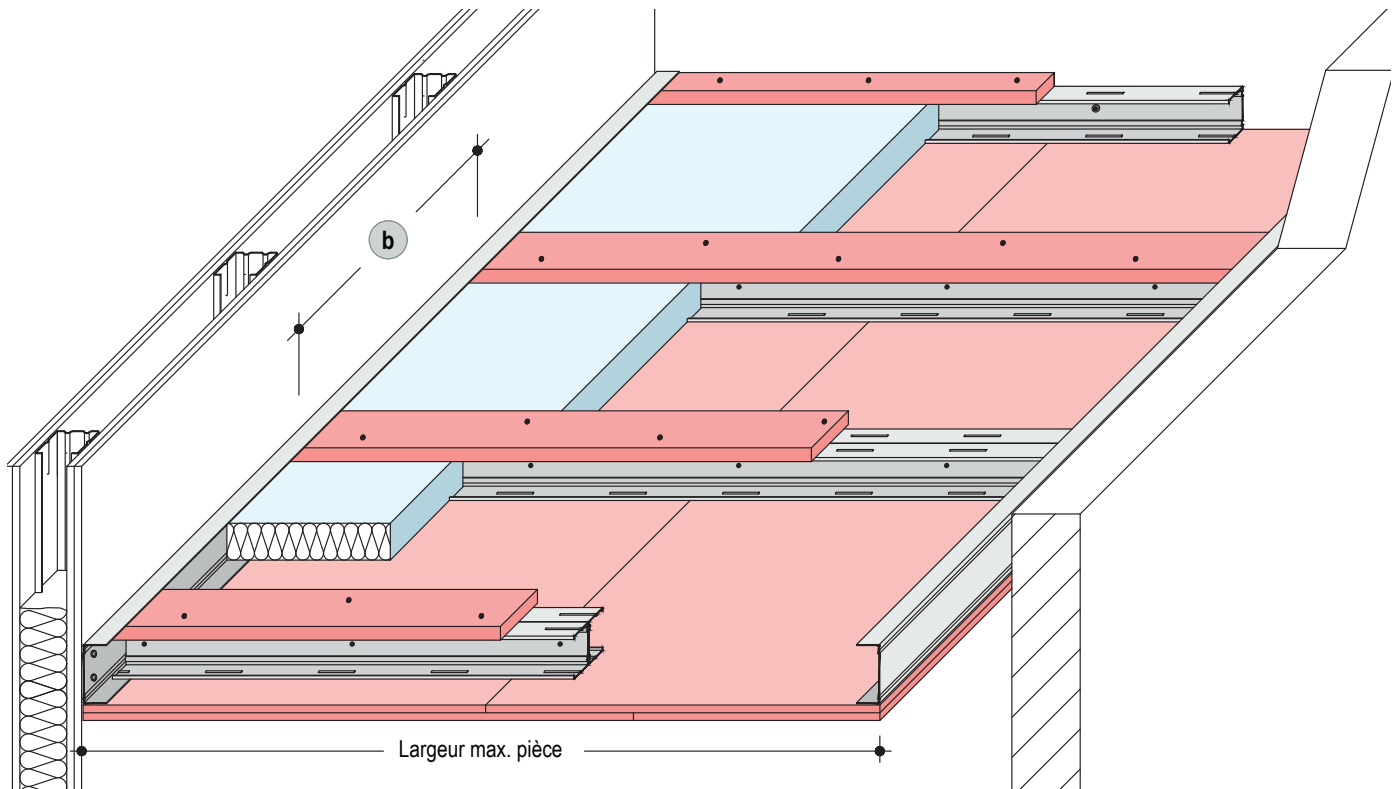
La conformité est à garantir par les fabricants de ces accessoires.

**Note** Tenir compte des remarques de la page 4.

## Données pour la planification

### Espacements max. ossature

Dimensions en mm



Profilé Knauf	Largeur max. pièces <sup>1)</sup> m			
Entraxe (mm)	2x Plaque Résistante au feu DF 12,5 mm			
<b>Ossature métallique - autoportant, double profilé CW ép. métal 0,6 mm</b>				
	<b>2x CW 50</b>	<b>2x CW 75</b>	<b>2x CW 100</b>	<b>2x CW 125</b>
300	2,55	3,20	3,75	4,30 <sup>2)</sup>
400	2,45	3,05	3,60	4,10
500 <sup>3)</sup>	2,35	2,95	3,45	3,95

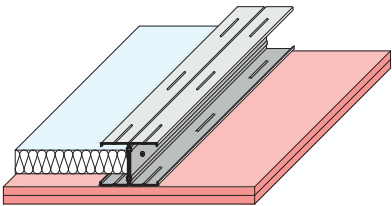
Profilé Knauf	Largeur max. pièces <sup>1)</sup> m			
Entraxe (mm)	2x Plaque Résistante au feu DF 12,5 mm			
<b>Ossature métallique - autoportant, double profilé UA ép. métal 2 mm</b>				
	<b>2x UA 50</b>	<b>2x UA 75</b>	<b>2x UA 100<sup>2)</sup></b>	<b>2x UA 125<sup>2)</sup></b>
300	3,10	3,90	4,55	5,15
400	3,00	3,75	4,40	5,00
500 <sup>3)</sup>	2,90	3,60	4,25	4,80

### Profilé Knauf

Profilé porteur Knauf CW/UA	Profilé de rive Knauf UW (sur les longs côtés)
(2x) CW/UA 50	→ UW 75
(2x) CW/UA 75	→ UW 100
(2x) CW/UA 100	→ UW 125
(2x) CW/UA 125	→ UW 150

1. Largeurs maximales des pièces : Y compris la charge obligatoire pour la couche d'isolation (laine de roche min. 60 mm à min. 30kg/m<sup>3</sup> ou laine de roche min. 40 à min. 40 kg/m<sup>3</sup>) nécessaire pour la résistance au feu ;
2. Epaisseur de parement minimale requise pour des cloisons à profilés métalliques du côté du raccord porteur : ≥ 25 mm (2x 12,5 mm) Plaques Knauf / ≥ 15 mm Diamond Board ;
3. Si un entraxe de 500 mm est utilisé la pose de plaque doit se faire perpendiculairement à l'ossature métallique.

## Résistance au feu EI 60 par le bas

Exigences relatives au plafond de base pour l'exposition au feu	Classe de résistance au feu		Parement (pose transversale)					Couche d'isolation  (pour la résistance au feu)	
	par le bas	par le haut <sup>plus</sup>	Plaque de plâtre Knauf	Plaque résistante au feu DF	Plaque Knauf Fireboard	Plaque Soundshield	Plaque Diamond board <sup>plus</sup>		Plaque Silentboard
<b>Par le bas</b> Aucune exigence de résistance au feu pour la construction de plancher									
<b>D131.be Plafonds autoportants Knauf</b>									
	EI 60	-	■	■				2x 15	Facultative G ou S <sup>plus</sup>

## Raccords au mur autorisés

Raccord	Maçonnerie (par exemple béton, béton armé ou maçonnerie) Résistance au feu	Cloison légère (cloisons à ossatures métalliques) Résistance au feu
<b>Direct</b>		
Portant	≥ EI 60	<sup>plus</sup> ≥ EI 60
Non-portant		
<b>Joint creux</b>		
Portant	≥ EI 60	<sup>plus</sup> ≥ EI 60
Non-portant		

## Conseils

Les profils de plafonds à portée libre ne peuvent pas être joints ou étendus.

Des portées plus importantes sont possible avec une suspension centrale (Suspension pour profilé UA) voir p. 67

La résistance au feu est assurée sans percement des couches de plaques de plâtre.

Il existe néanmoins dans le commerce des accessoires résistants au feu permettant l'intégration de techniques.

La conformité est à garantir par les fabricants de ces accessoires.

<sup>plus</sup>

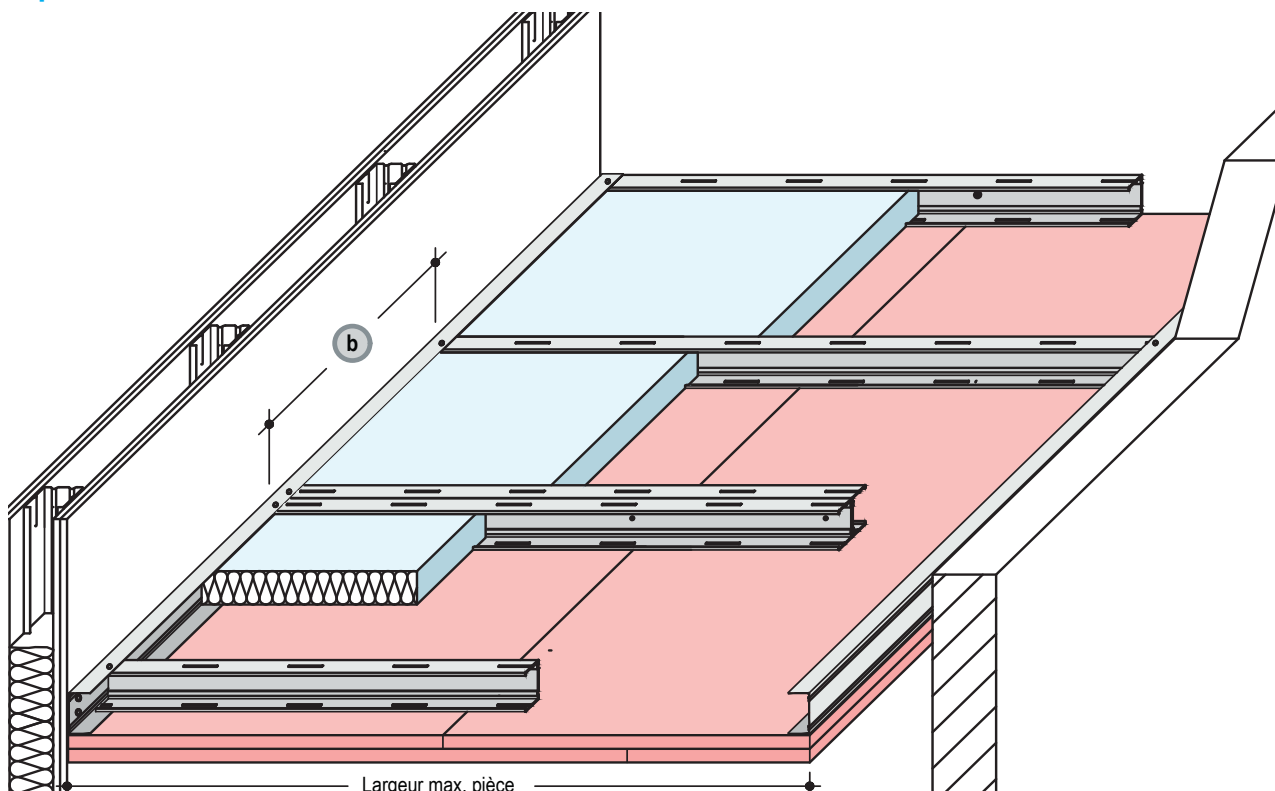
Extension d'application des attestations de résistance au feu. Une consultation au préalable de page 4 est recommandée.

## Note

Tenir compte des remarques de la page 4.

## Espaces max. ossature

Dimensions en mm



Profilé Knauf	Largueur max. pièces <sup>1)</sup> m				
Entraxe (mm)	2x Plaque Résistante au feu DF 15 mm				
<b>Ossature métallique - autoportant, simple profilé CW ép. métal 0,6 mm</b>					
	CW 50	CW 75	CW 100	CW 125	CW 150 <sup>2)</sup>
300	2,25	2,80	3,30	3,75	4,20
400	2,10	2,60	3,05	3,55	3,90
500 <sup>3)</sup>	1,95	2,45	2,90	3,35	3,70
<b>Ossature métallique - autoportant, double profilé CW ép. métal 0,6 mm</b>					
	2x CW 50	2x CW 75	2x CW 100	2x CW 125 <sup>2)</sup>	2x CW 150 <sup>2)</sup>
300	2,60	3,25	3,80	4,35	4,85
400	2,45	3,05	3,60	4,10	4,55
500 <sup>3)</sup>	2,30	2,90	3,40	3,90	4,35

Profilé Knauf	Largueur max. pièces <sup>1)</sup> m				
Entraxe (mm)	2x Plaque Résistante au feu DF 15 mm				
<b>Ossature métallique - autoportant, simple profilé UA ép. métal 2 mm</b>					
	UA 50	UA 75	UA 100 <sup>2)</sup>	UA 125 <sup>2)</sup>	UA 150 <sup>2)</sup>
300	2,75	3,45	4,05	4,60	5,15
400	2,60	3,25	3,85	4,35	4,85
500 <sup>3)</sup>	2,45	3,10	3,65	4,15	4,65
<b>Ossature métallique - autoportant, double profilé UA ép. métal 2 mm</b>					
	2x UA 50	2x UA 75	2x UA 100 <sup>2)</sup>	2x UA 125 <sup>2)</sup>	2x UA 150 <sup>2)</sup>
300	3,15	3,95	4,60	5,20	5,75
400	3,00	3,75	4,40	5,00	5,53
500 <sup>3)</sup>	2,85	3,55	4,20	4,80	5,30

## Profilé Knauf

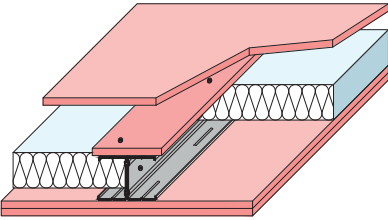
Profilé porteur Knauf CW/UA	Profilé de rive Knauf UW (sur les longs côtés)
(2x) CW/UA 50	→ UW 50
(2x) CW/UA 75	→ UW 75
(2x) CW/UA 100	→ UW 100
(2x) CW/UA 125	→ UW 125
(2x) CW/UA 150	→ UW 150

1. Largeurs maximales des pièces : Y compris les charges supplémentaires ( $0,03 \text{ kN/m}^2 = 3 \text{ kg/m}^2$ ) pour les couches d'isolation nécessaires pour les mesures d'isolation acoustique et/ou les fixations de charges ;
2. Epaisseur de parement minimale requise pour des cloisons à profilés métalliques du côté du raccord porteur :  $\geq 25 \text{ mm}$  (2x12,5 mm) Plaques Knauf /  $\geq 15 \text{ mm}$  Diamond Board ;
3. Si un entraxe de 500 mm est utilisé la pose de plaque doit se faire perpendiculairement à l'ossature métallique.

## Données pour la planification



### Résistance au feu EI 60 par le bas et par le haut (plénum)

Exigences relatives au plafond de base pour l'exposition au feu	Classe de résistance au feu		Parement (pose transversale)					Couche d'isolation  (pour la résistance au feu)	
	par le bas	par le haut	Plaque de plâtre Knauf	Plaque résistante au feu DF	Plaque Knauf Fireboard	Plaque Soundshield	Plaque Diamond board		Plaque Silentboard
<p><b>Par le bas</b> Aucune exigence de résistance au feu pour la construction de plancher</p> <p><b>Par le haut (Plénum)</b> La construction de plancher doit avoir la même résistance au feu que le plafond autoportant.</p>									
<b>D131.be Plafonds autoportants Knauf</b>									
 <p></p> <p>Fixer une bande de plaque DF 12,5 mm sur la face supérieure des profilés (CW/UA et UW) et ajouter une plaque DF 12,5 mm supplémentaire, en pose libre, sur toute la surface.</p>	EI 60	EI 60							<p>2x 12,5 + 2x 12,5 bande + couche de plaque au-dessus des profilés</p> <p>Laine de roche  50 mm (50 kg/m<sup>3</sup>)</p>

### Raccords au mur autorisés

Raccord	Maçonnerie (par exemple béton, béton armé ou maçonnerie) <b>Résistance au feu</b>	Cloison légère (cloisons à ossatures métalliques) <b>Résistance au feu</b>
<b>Direct</b>		
Portant	≥ EI 60	≥ EI 60
Non-portant		
<b>Joint creux</b>		
Portant	≥ EI 60	≥ EI 60
Non-portant		



Extension d'application des attestations de résistance au feu. Une consultation au préalable de page 5 est recommandée.

### Conseils

Les profilés de plafonds à portée libre ne peuvent pas être joints ou étendus.

Des portées plus importantes sont possible avec une suspension centrale (Suspension pour profilé UA) voir p. 67

La résistance au feu est assurée sans percement des couches de plaques de plâtre.

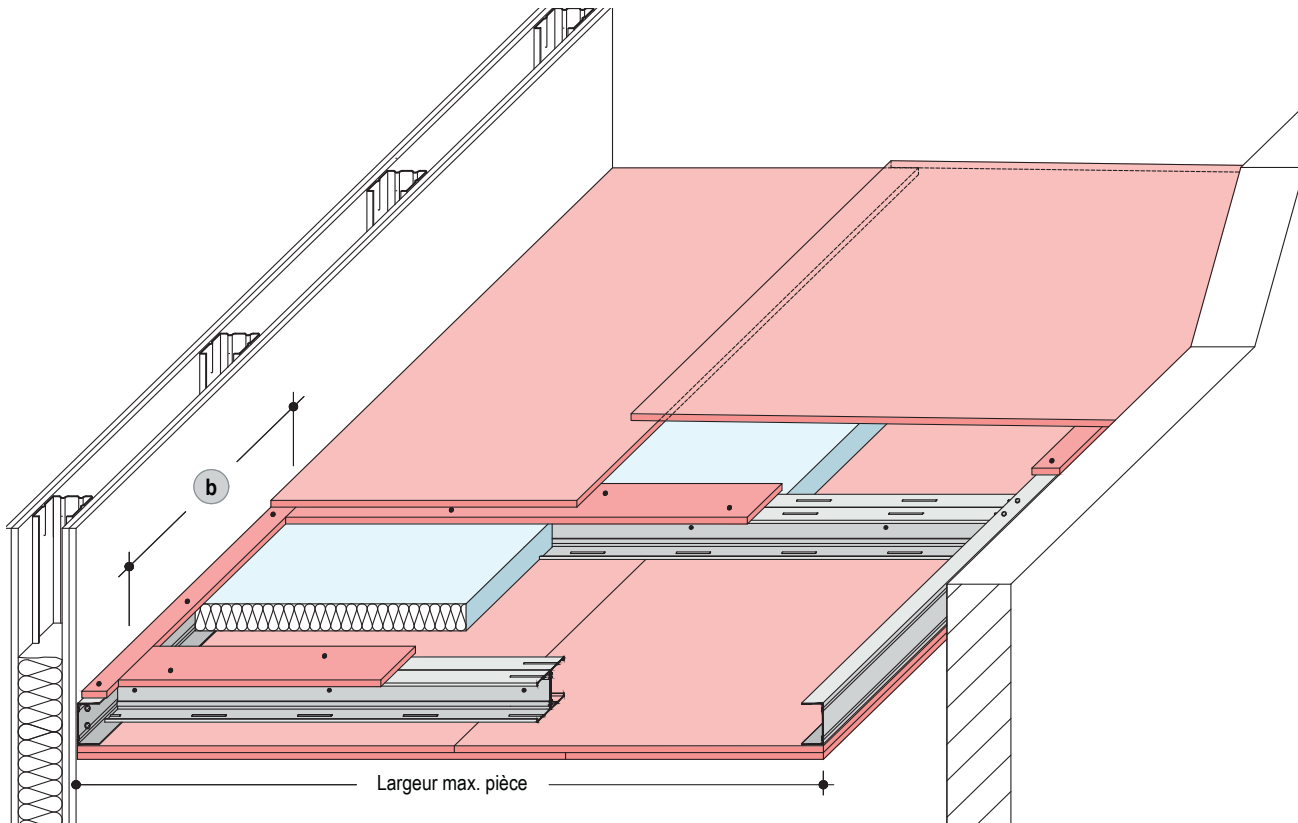
Il existe néanmoins dans le commerce des accessoires résistants au feu permettant l'intégration de techniques.

La conformité est à garantir par les fabricants de ces accessoires.

**Note** Tenir compte des remarques de la page 4.

**E spacements max. ossature**

Dimensions en mm



Profilé Knauf	Largeur max. pièces <sup>1)</sup> m				
Entraxe (mm)	2x Plaque Résistante au feu DF 12,5 mm				
<b>Ossature métallique - autoportant, double profilé CW ép. métal 0,6 mm</b>					
	2x CW 50	2x CW 75	2x CW 100 <sup>2)</sup>	2x CW 125 <sup>2)</sup>	2x CW150 <sup>2)</sup>
300	2,45	3,00	3,60	4,15	4,60
400	2,30	2,90	3,40	3,90	4,40
500 <sup>4)</sup>	2,20	2,75	3,25	3,75	4,20

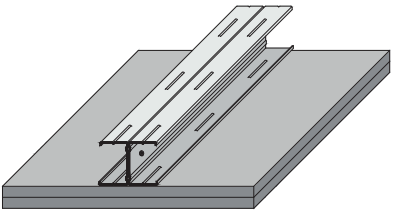
Profilé Knauf	Largeur max. pièces <sup>1)</sup> m				
Entraxe (mm)	2x Plaque Résistante au feu DF 12,5 mm				
<b>Ossature métallique - autoportant, double profilé UA ép. métal 2 mm</b>					
	2x UA 50	2x UA 75 <sup>2)</sup>	2x UA 100 <sup>2)</sup>	2x UA 125 <sup>3)</sup>	2x UA 150 <sup>3)</sup>
300	3,00	3,75	4,40	5,00	5,55
400	2,85	3,55	4,20	4,75	5,30
500 <sup>4)</sup>	2,75	3,40	4,05	4,60	5,10

**Profilé Knauf**

Profilé porteur Knauf CW/UA	Profilé de rive Knauf UW (sur les longs côtés)
(2x) CW/UA 50	→ UW 50
(2x) CW/UA 75	→ UW 75
(2x) CW/UA 100	→ UW 100
(2x) CW/UA 125	→ UW 125
(2x) CW/UA 150	→ UW 150

1. Largeurs maximales des pièces : Y compris la charge obligatoire pour la couche d'isolation (laine de roche 50 mm à 50 kg/m<sup>3</sup>) nécessaire pour la résistance au feu ;
2. Épaisseur de parement minimale requise pour des cloisons à profilés métalliques du côté du raccord porteur : ≥ 25 mm (2x 12,5 mm) Plaques Knauf / ≥ 15 mm Diamond Board ;
3. Renfort métallique requis avec les cloisons à ossature métallique adjacentes. Voir page 60 et 61 pour l'installation ;
4. Si un entraxe de 500 mm est utilisé la pose de plaque doit se faire perpendiculairement à l'ossature métallique.

## Résistance au feu EI 120 par le bas

Exigences relatives au plafond de base pour l'exposition au feu	Classe de résistance au feu		Parement (pose transversale)					Couche d'isolation  (pour la résistance au feu)		
	par le bas	par le haut <sup>plus</sup>	Plaque de plâtre Knauf	Plaque résistante au feu DF	Plaque Knauf Fireboard	Plaque Soundshield	Plaque Diamond board		Plaque Silentboard	Épaisseur  mm
<b>Par le bas</b> Aucune exigence de résistance au feu pour la construction de plancher										
<b>K219.be Plafonds autoportants Knauf</b>										
	EI 120	-			■				2x 25	Non-permise

## Raccords au mur autorisés

Raccord	Maçonnerie (par exemple béton, béton armé ou maçonnerie) Résistance au feu	Cloison légère (cloisons à ossatures métalliques) Résistance au feu
<b>Direct</b>		
Portant	≥ EI 120	<sup>plus</sup> ≥ EI 120
Non-portant		
<b>Joint creux</b>		
Portant	<sup>plus</sup> ≥ EI 120	<sup>plus</sup> ≥ EI 120
Non-portant		

## Conseils

Les profils de plafonds à portée libre ne peuvent pas être joints ou étendus.

Des portées plus importantes sont possible avec une suspension centrale (Suspension pour profilé UA) voir p. 67

La résistance au feu est assurée sans percement des couches de plaques de plâtre.

Il existe néanmoins dans le commerce des accessoires résistants au feu permettant l'intégration de techniques.

La conformité est à garantir par les fabricants de ces accessoires.

■ En cas de raccord à une cloison de séparation légère celle-ci doit présenter une résistance au feu ≥ EI 120 ;

■ De plus une couche supplémentaire de Fireboard 25 mm devra être fixée du côté du plafond autoportante EI 120 ;

■ Épaisseur de cloison min. 125 mm.

<sup>plus</sup>

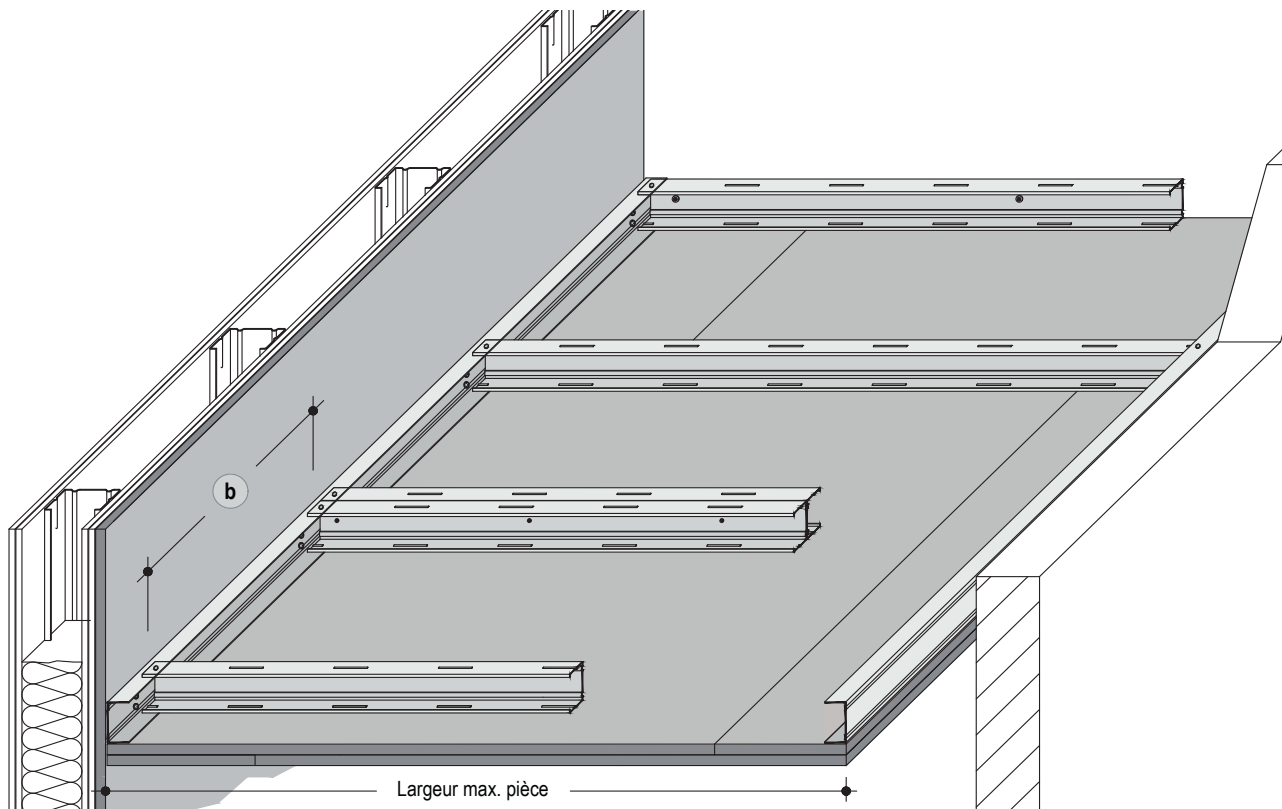
Extension d'application des attestations de résistance au feu. Une consultation au préalable de page 4 est recommandée.

## Note

Tenir compte des remarques de la page 4.

## Espaces max. ossature

Dimensions en mm



Profilé Knauf	Largeur max. pièces m				
Entraxe (mm)	2x Plaque Fireboard 25 mm				
<b>Ossature métallique - autoportant, simple profilé CW ép. métal 0,6 mm<sup>1)</sup></b>					
	<b>CW 50</b>	<b>CW 75</b>	<b>CW 100</b>	<b>CW 125</b>	<b>CW 150</b>
300	2,05	2,60	3,00	3,50	3,90
400	1,95	2,40	2,85	3,30	3,65
<b>Ossature métallique - autoportant, double profilé CW ép. métal 0,6 mm<sup>1)</sup></b>					
	<b>2x CW 50</b>	<b>2x CW 75</b>	<b>2x CW 100</b>	<b>2x CW 125</b>	<b>2x CW 150</b>
300	2,45	3,05	3,60	4,10	4,55
400	2,25	2,85	3,35	3,85	4,25

Profilé Knauf	Largeur max. pièces m				
Entraxe (mm)	2x Plaque Fireboard 25 mm				
<b>Ossature métallique - autoportant, simple profilé UA ép. métal 2 mm<sup>1)</sup></b>					
	<b>UA 50</b>	<b>UA 75</b>	<b>UA 100</b>	<b>UA 125</b>	<b>UA 150<sup>2)</sup></b>
300	2,60	3,25	3,80	4,35	4,85
400	2,40	3,05	3,60	4,10	4,55
<b>Ossature métallique - autoportant, double profilé UA ép. métal 2 mm<sup>1)</sup></b>					
	<b>2x UA 50</b>	<b>2x UA 75</b>	<b>2x UA 100</b>	<b>2x UA 125<sup>2)</sup></b>	<b>2x UA 150<sup>2)</sup></b>
300	3,00	3,70	4,40	4,95	5,50
400	2,80	3,50	4,15	4,70	5,20

## Profilé Knauf

Profilé porteur Knauf CW/UA	Profilé de rive Knauf UW (sur les longs côtés)
(2x) CW/UA 50	→ UW 50
(2x) CW/UA 75	→ UW 75
(2x) CW/UA 100	→ UW 100
(2x) CW/UA 125	→ UW 125
(2x) CW/UA 150	→ UW 150

1. Cloison avec au min. la même résistance au feu que le plafond. Parement min. 2x 12,5 mm avec ajout d'une couche de plaque Fireboard 25 mm sur toute la surface de la cloison du côté où le plafond est fixé ;
2. Renfort métallique requis avec les cloisons à ossature métallique adjacentes. Voir page 60 et 61 pour l'installation ;

## Données pour la planification



### Résistance au feu EI 120 par le bas et par le haut (Plenum)

Exigences relatives au plafond de base pour l'exposition au feu	Classe de résistance au feu		Parement (pose transversale)						Couche d'isolation  (pour la résistance au feu)	
	par le bas	par le haut	Plaque de plâtre Knauf	Plaque résistante au feu DF	Plaque Knauf Fireboard	Plaque Soundshield	Plaque Diamond board	Plaque Silentboard		Épaisseur  mm
<b>Par le bas</b> Aucune exigence de résistance au feu pour la construction de plancher  <b>Par le haut (Plenum)</b> La construction de plancher doit avoir la même résistance au feu que le plafond autoportant										
<b>K219.be Plafonds autoportants Knauf</b>										
	EI 120	EI 120								
									2x 25 + 1x 25	
										Laine de roche 60 mm (50 kg/m³)
									2x 25 + 2x 25 bande + couche de plaque au-dessus des profilés	
Bande de recouvrement 25 mm Fireboard										

### Raccords au mur autorisés

Raccord	Maçonnerie (par exemple béton, béton armé ou maçonnerie) <b>Résistance au feu</b>	Cloison légère (cloisons à ossatures métalliques) <b>Résistance au feu</b>
<b>Direct</b>		
Portant	≥ EI 120	≥ EI 120
Non-portant		
<b>Joint creux</b>		
Portant	≥ EI 120	≥ EI 120
Non-portant	≥ EI 120	

- En cas de raccord à une cloison de séparation légère celle-ci doit présenter une résistance au feu ≥ EI 120 ;
- De plus une couche supplémentaire de Fireboard 25 mm devra être fixée du côté du plafond autoportante EI 120 ;
- Épaisseur de cloison min. 125 mm.



Extension d'application des attestations de résistance au feu. Une consultation au préalable de page 4 est recommandée.

#### Note

Tenir compte des remarques de la page 4.

#### Conseils

Les profilés de plafonds à portée libre ne peuvent pas être joints ou étendus.

Des portées plus importantes sont possible avec une suspension centrale (Suspension pour profilé UA) voir p. 67

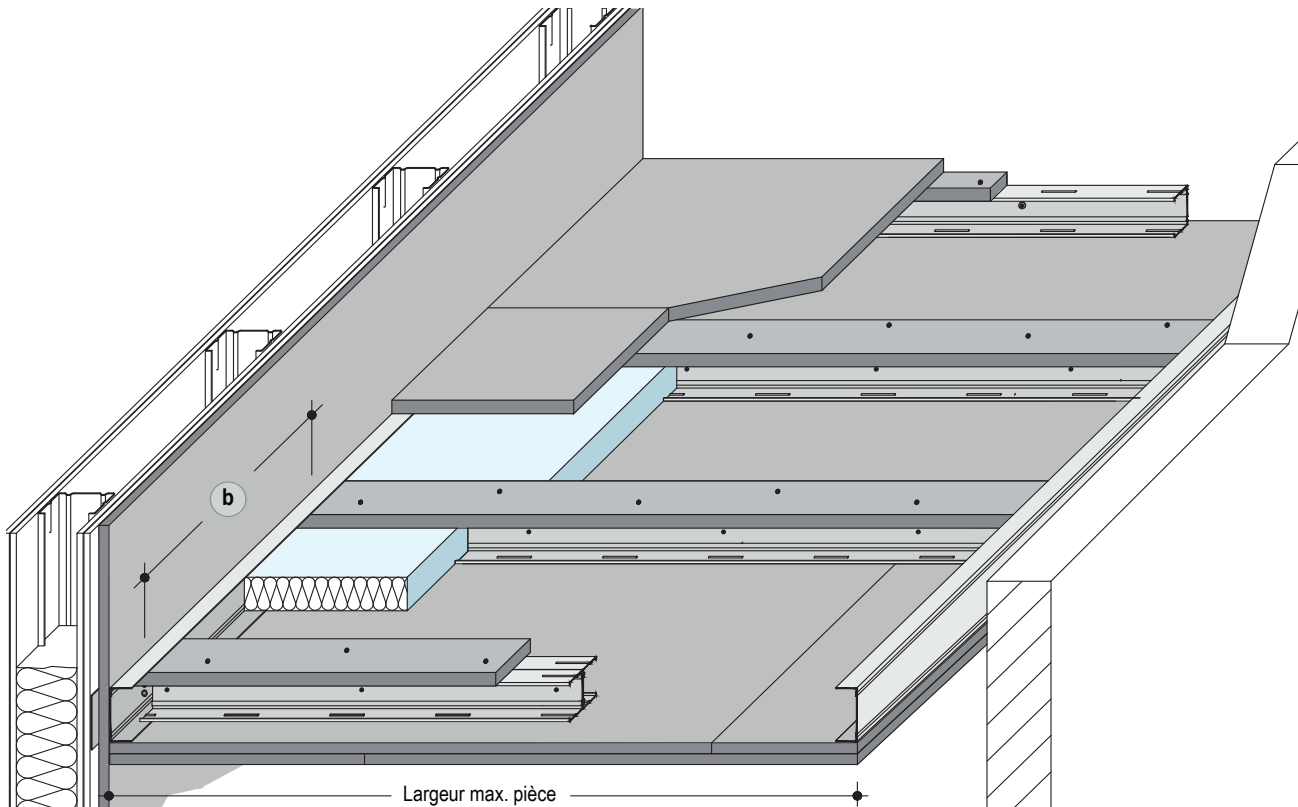
La résistance au feu est assurée sans percement des couches de plaques de plâtre.

Il existe néanmoins dans le commerce des accessoires résistants au feu permettant l'intégration de techniques.

La conformité est à garantir par les fabricants de ces accessoires.

**Espacements max. ossature**

Dimensions en mm



Profilé Knauf	Largueur max. pièces <sup>1)</sup>		
Entraxe (mm)	2x Plaque Fireboard 25 mm		
<b>Ossature métallique - autoportant, simple profilé CW ép. métal 0,6 mm</b>			
	2x CW 75	2x CW 100	2x CW 125
300	2,65	3,15	3,60
400	2,54	2,95	3,40
500 <sup>4)</sup>	2,40	2,80	3,25

Profilé Knauf	Largueur max. pièces <sup>1)</sup>			
Entraxe (mm)	2x Plaque Fireboard 25 mm			
<b>Ossature métallique - autoportant, double profilé UA ép. métal 2 mm</b>				
	2x UA 75	2x UA 100	2x UA 125	2x UA 150
300	3,30	3,90	4,45	4,95
400	3,15	3,70	4,25	4,70
500 <sup>4)</sup>	3,00	3,55	4,05	4,50

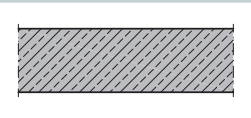
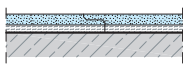
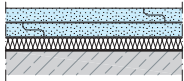
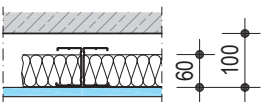
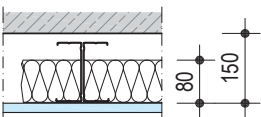
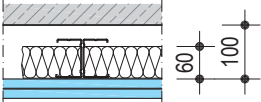
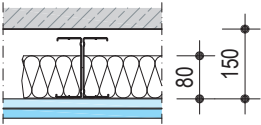
**Profilé Knauf**

Profilé porteur Knauf CW/UA	Profilé de rive Knauf UW (sur les longs côtés)
(2x) CW/UA 75	→ UW 100
(2x) CW/UA 100	→ UW 125
(2x) CW/UA 125	→ UW 150
(2x) UA 150	→ UW 150

1. Largeurs maximales des pièces : Y compris la charge obligatoire pour la couche d'isolation (laine de roche 60 mm à 50 kg/m<sup>3</sup>) nécessaire pour la résistance au feu ;
2. Cloison avec au min. la même résistance au feu que le plafond. Parement min. 2x 12,5 mm avec ajout d'une couche de plaque Fireboard 25 mm sur toute la surface de la cloison du côté où le plafond est fixé ;
3. Renfort métallique requis avec les cloisons à ossature métallique adjacentes. Voir page 60 et 61 pour l'installation ;
4. Si un entraxe de 500 mm est utilisé la pose de plaque doit se faire perpendiculairement à l'ossature métallique.

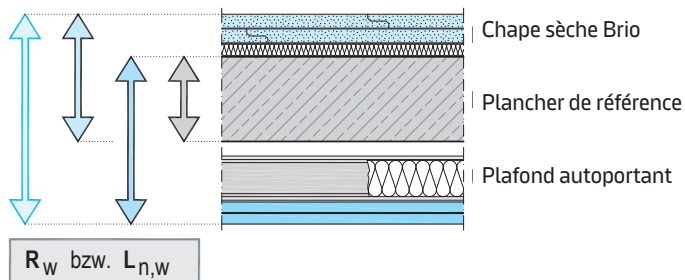
Isolation aux bruits aériens et bruits de choc

Dimensions en mm

Plancher de référence ↔	Plancher de référence nu				Dalle de référence + chape								
					Knauf chape sèche Brio								
Dalle de béton armé ép. 140 mm, env. 320 kg/m <sup>2</sup> (dalle de référence standard)					■ 1x 18 mm Brio WF (18 +10)	■ 2x 23 mm Brio	■ 20 mm panneaux acoustique en laine minérale pour l'isolation aux bruits de choc ,rigidité dyn. ≤ 50 MN/m						
													
	R <sub>w</sub> dB	R <sub>w,R</sub> dB	L <sub>n,w</sub> dB	L <sub>n,w,R</sub> dB	R <sub>w</sub> dB	R <sub>w,R</sub> dB	L <sub>n,w</sub> dB	L <sub>n,w,R</sub> dB	R <sub>w</sub> dB	R <sub>w,R</sub> dB	L <sub>n,w</sub> dB	L <sub>n,w,R</sub> dB	
<b>Sans plafond autoportant</b> (dimensions en mm)	53	51	80	82	58	56	57	59	62	60	49	51	
↔	Plancher de référence + plafond autoportant				Plancher de référence + chape Brio + plafond autoportant								
	69 <sup>1)</sup>	65	54 <sup>1)</sup>	58	73	71	40	43	77 <sup>1)</sup>	71	34 <sup>1)</sup>	40	
■ 2x CW 75 ■ 12,5 Soundshield /Diamond Board One													
	75,8	73	41,6	44	78 <sup>1)</sup>	74	35,9	40	82 <sup>1)</sup>	78	29,6	34	
■ 2x CW 125 ■ 12,5 Silentboard													
	70	68	50	52	75	73	37	39	78 <sup>1)</sup>	74	34 <sup>1)</sup>	38	
■ 2x CW 75 ■ 2x 12,5 Soundshield / Diamond Board One													
	76,4	74	41,7	44	80 <sup>1)</sup>	76	35,8	40	83 <sup>1)</sup>	79	29,1	34	
■ 2x CW 125 ■ 12,5 Soundshield ■ 12,5 Diamond Board One													

1. Calcul selon EN 12354.

Des hauteurs de plénum et/ou des épaisseurs de dalle plus importantes ne peuvent qu'améliorer l'isolation aux bruits aériens et aux bruits de choc.

**Configuration testée****Plafond autoportant D131.be**

- Profilés 2x CW 75
- Couche isolante ép. 60 mm
- (par ex. plaque d'isolation Knauf Insulation Acoustifit)
- Parement

Exigences pour la couche isolante (de Knauf Insulation) :  
 Couche isolante en laine minérale ép. 60/80 mm conforme à l'EN 13162  
 Résistance à l'écoulement en fonction de la longueur selon EN 29053 :  
 $r \geq 5 \text{ kPa} \cdot \text{s}/\text{m}^2$ .

**Définitions**

- $R_w$  = Indice d'affaiblissement acoustique pondéré d'un élément de construction
- $L_{n,w}$  = niveau de bruit d'impact normalisé et évalué en dB sans transmission acoustique par des éléments contigus

**Note**

La vérification de la nouvelle norme DIN 4109:2016-07 ne se fait plus sur la base de valeurs de calcul, mais plutôt sur la base des valeurs obtenues sur le banc d'essai, arrondies à une seule position après la virgule décimale. Ce n'est qu'à la fin de la prévision, après avoir pris en compte toutes les surfaces périmétriques (surfaces latérales) impliquées dans la transmission du son, qu'est inclus un élément de prévision incertitude dans la dépendance du type d'élément constructif séparateur. Pour une période de transition, les fiches techniques du système Knauf préciseront les valeurs du banc d'essai ainsi que les valeurs calculées utilisées à présent.

**Fixation des charges aux plafonds autoportant Knauf**

Les charges supplémentaires, par ex. luminaires, rails à rideaux et similaires, peuvent être fixées aux plafonds en plaques de plâtre au moyen de chevilles universelles, chevilles pour corps creux, chevilles à ressort ou chevilles pour corps creux Knauf Hartmut, à condition qu'il n'existe pas d'exigences de résistance au feu.

Les charges supplémentaires devront être prises en compte pour déterminer les portées maximales autorisées.

Les charges lourdes devront être fixées directement aux éléments de construction porteurs (par exemple, dalle brute) ou à des constructions de renfort.

**Avec l'application des largeurs de pièce incluant une charge supplémentaire de 3 kg/m<sup>2</sup> (pages 9, 11, 13, 15, 17, 19, 21, 23, 25)**

**Avec application des largeurs de pièce incluant une charge supplémentaire de 15 kg/m<sup>2</sup> (pages 70, 71)**

Pour chaque surface de fixation sur le plafond autoportant Knauf, le poids des éléments fixés ne doit pas dépasser les valeurs suivantes :

Poids admissible par surface de plafond en kg/m <sup>2</sup>	
Sans résistance au feu	Avec résistance au feu
3	3

Poids admissible par surface de plafond en kg/m <sup>2</sup>	
Sans résistance au feu	Avec résistance au feu <sup>1)</sup>
15	6

1) Lorsqu'il est mis en oeuvre en tant que plafond résistant au feu avec plafond apparent (Système de Plafond à plusieurs niveaux, voir page 68 à 71), le poids total admissible pour la suspension du plafond apparent sur le plafond résistant au feu (y compris la couche d'isolation et les charges fixées) est de 15 kg/m<sup>2</sup>.

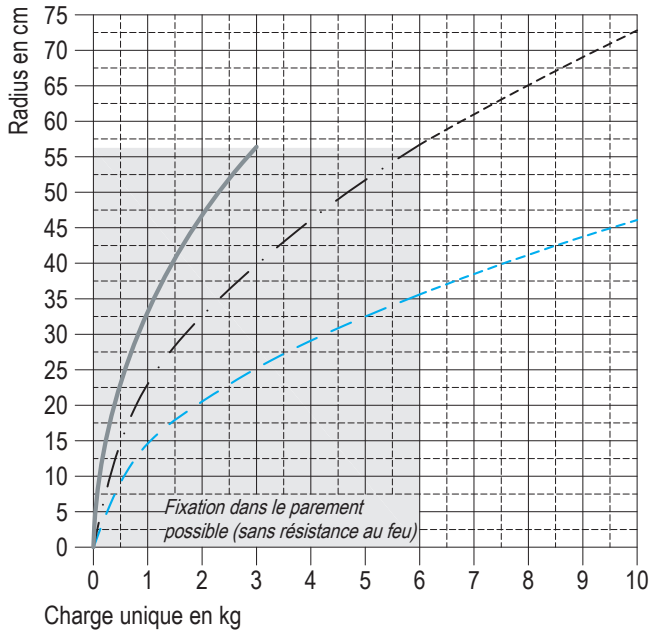
**En outre, les conditions suivantes s'appliquent :**

Pour chaque point d'ancrage, les poids des composants fixés aux plafonds autoportants ne doivent pas dépasser les valeurs suivantes:

Méthode de fixation	Poids admissible par point d'ancrage en kg	
	Sans résistance au feu	Avec résistance au feu
Fixation dans le parement	3	0,5
Fixation à l'ossature	3	3

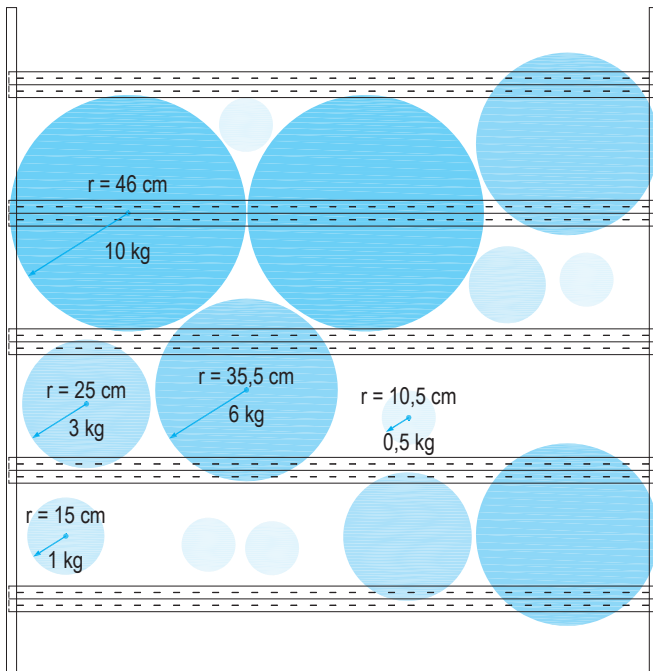
Méthode de fixation	Poids admissible par point d'ancrage en kg	
	Sans résistance au feu	Avec résistance au feu
Fixation dans le parement	6	0,5
Fixation à l'ossature	10	10

Les distances minimales entre les différentes **charges fixées** peuvent être déterminées à partir du diagramme suivant :



- 3 kg/m<sup>2</sup> de charge supplémentaire  
(application des largeurs de pièce jusqu'à 3 kg/m<sup>2</sup>)
- · - 6 kg/m<sup>2</sup> de charge supplémentaire
- - - 15 kg/m<sup>2</sup> de charge supplémentaire  
(application des largeurs de pièce jusqu'à 15 kg/m<sup>2</sup>  
avec le système de Plafonds à plusieurs niveaux)

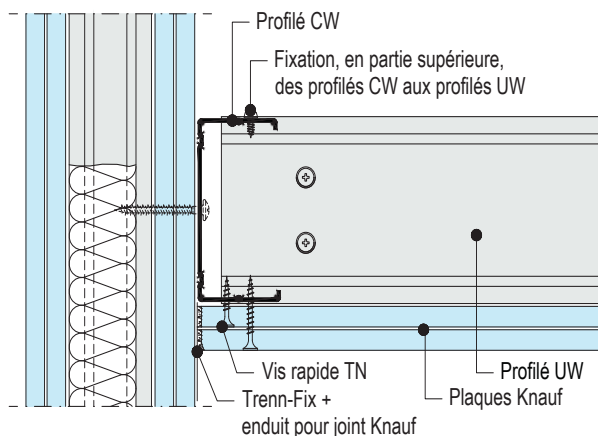
**Exemple d'un système de fixation avec 15 kg/m<sup>2</sup>**



Fixation dans le parement	Fixation à l'ossature	Remarque
<p>Cheville pour corps creux Knauf Hartmut Vis M5</p>	<p>Vis universelle Knauf FN par ex. rail à rideaux</p>	<p>Les charges peuvent être fixées à l'aide de plusieurs éléments d'ancrage</p>

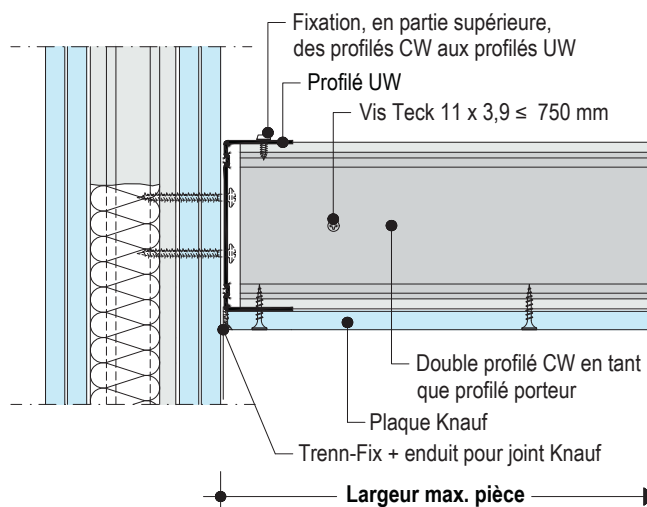
**D131.be-A1\_Raccord à la cloison - simple profilé**

Sans résistance au feu



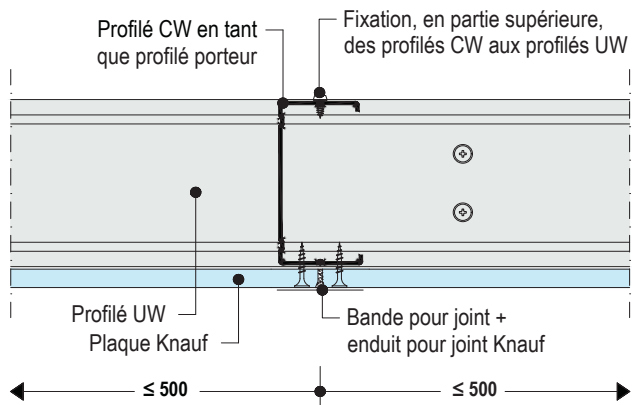
**D131.be-D2 Raccord à la cloison - double profilé**

Sans résistance au feu



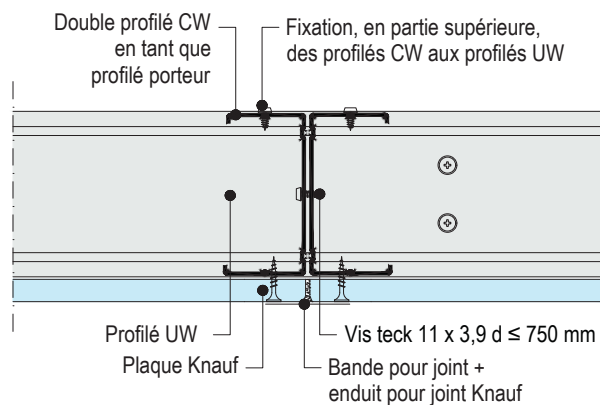
**D131.be-C1 Bord transversal - simple profilé**

Sans résistance au feu



**D131.be-C2 Bord transversal - double profilé**

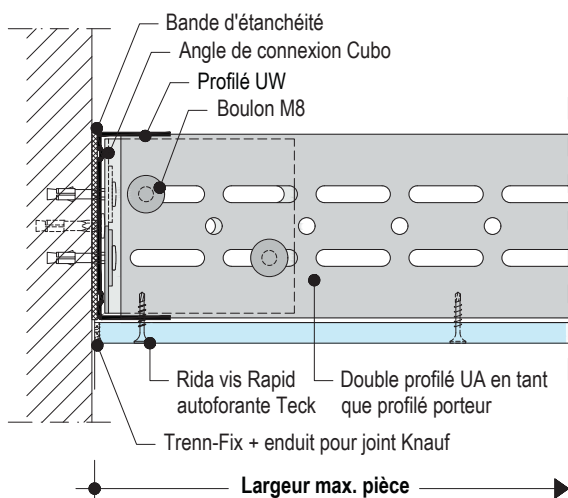
Sans résistance au feu



Dimensions en mm

**D131.be-D100 Raccord à la cloison massive - double profilé UA**

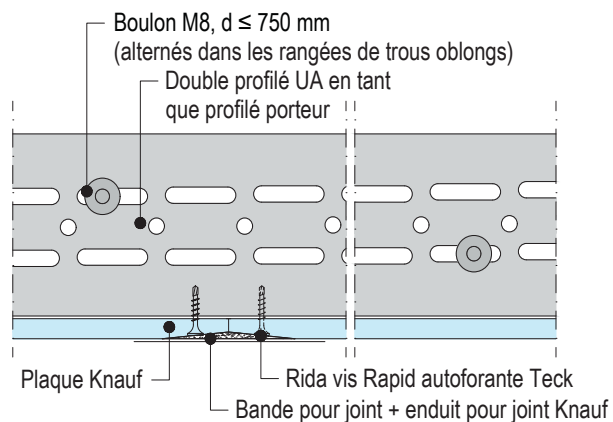
Sans résistance au feu



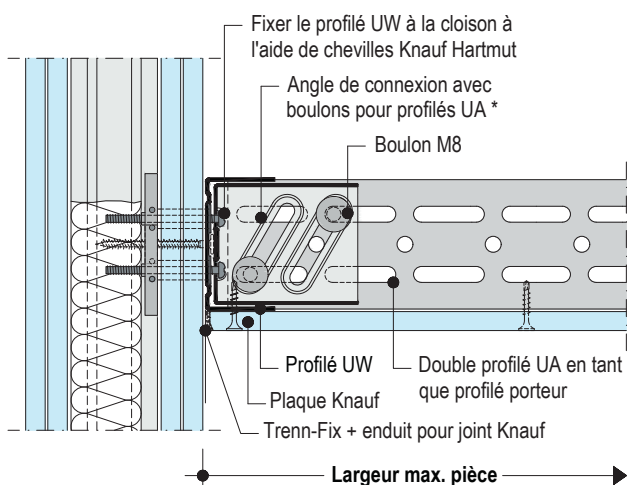
- \* Pour profilés min. 100 mm = angle de connexion Cubo
- Pour profilés  $\leq 75$  mm = angle de connexion avec boulons pour profilé UA

**D131.be-B100 Bord longitudinal - double profilé UA**

Sans résistance au feu

**D131.be-D101 Raccord à la cloison avec des chevilles Hartmut - double profilé UA**

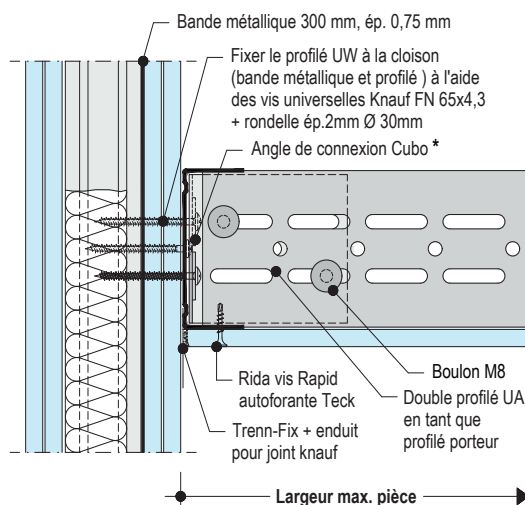
Sans résistance au feu



- \* Pour profilés min. 100 mm = angle de connexion Cubo
- Pour profilés  $\leq 75$  mm = angle de connexion avec boulons pour profilé UA

**D131.be-D102 Raccord à la cloison avec vis universelles FN - double profilé UA**

Sans résistance au feu



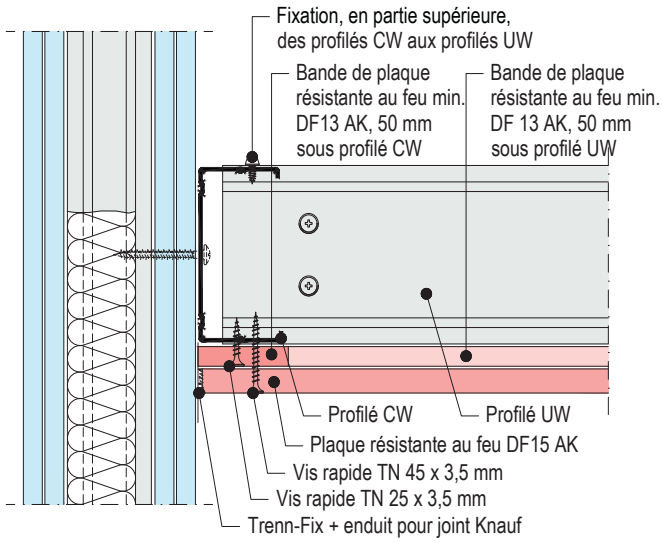
- \* Pour profilés min. 100mm = Angle de connexion Cubo
- Pour profilés  $\leq 75$  mm = angle de connexion avec boulons pour profilés UA

**Note**

Lors de l'utilisation de l'Angle de connexion Knauf avec la vis universelle FN ou les chevilles Knauf Hartmut, la fixation de la vis se fait sans rondelle dans les plus petits trous de l'Angle de connexion.

**D131.be- A1 Raccord à la cloison - simple profilé**

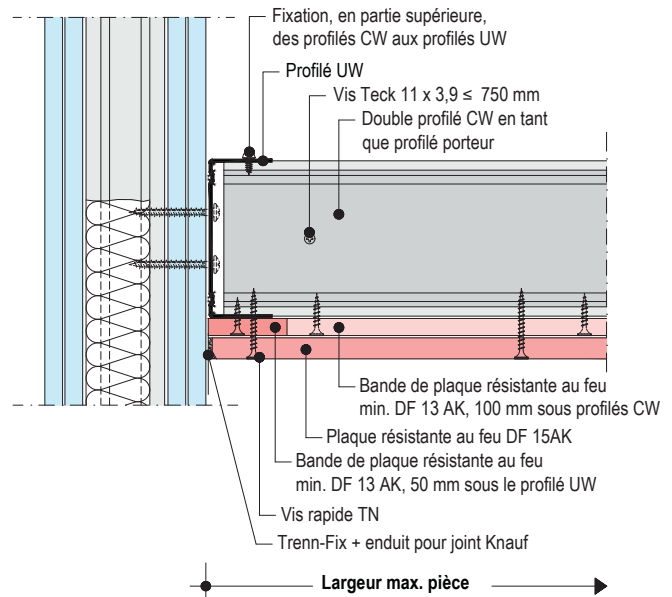
Stable au feu



**plus** Notes sur la résistance au feu, voir page 4

**D131.be- D2 Raccord à la cloison - double profilé**

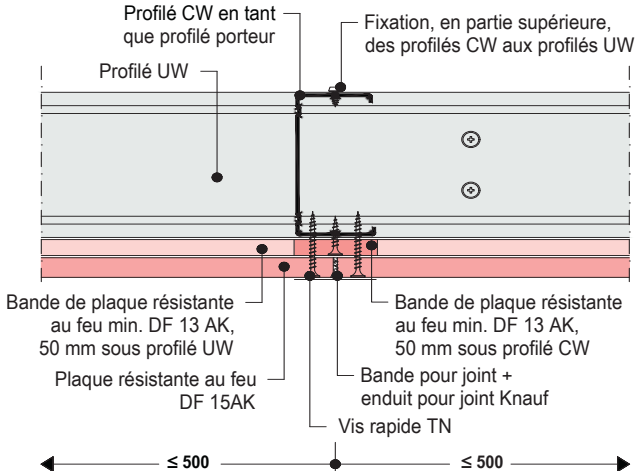
Stable au feu



**plus** Notes sur la résistance au feu, voir page 4

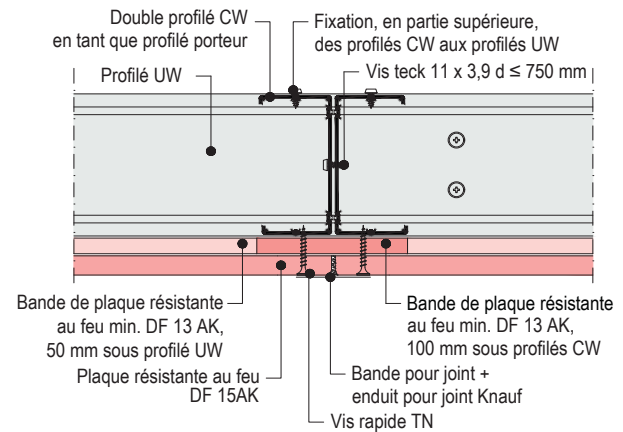
**D131.be- C1 Bord transversal - simple profilé**

Stable au feu



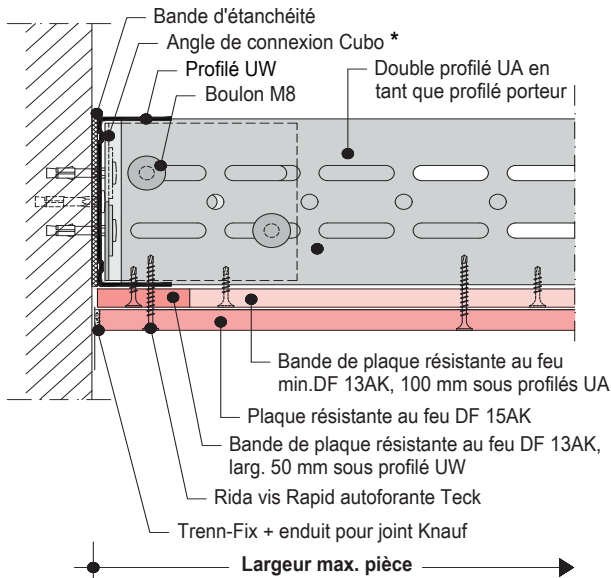
**D131.be- C2 Bord transversal - double profilé**

Stable au feu



**D131.be- D100 Raccord à une cloison massive - double profilé UA**

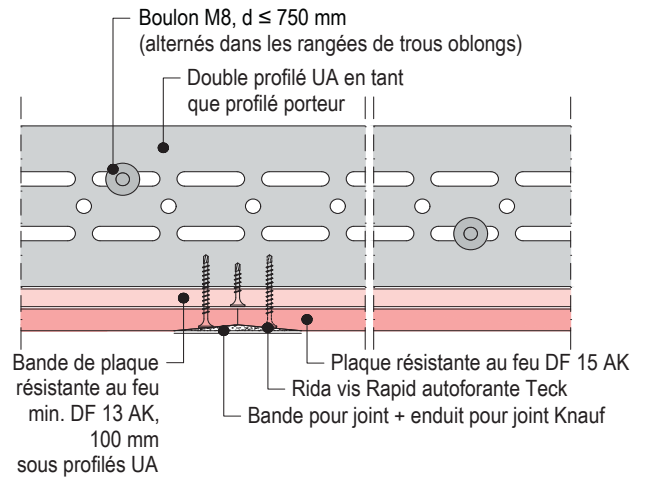
Stable au feu



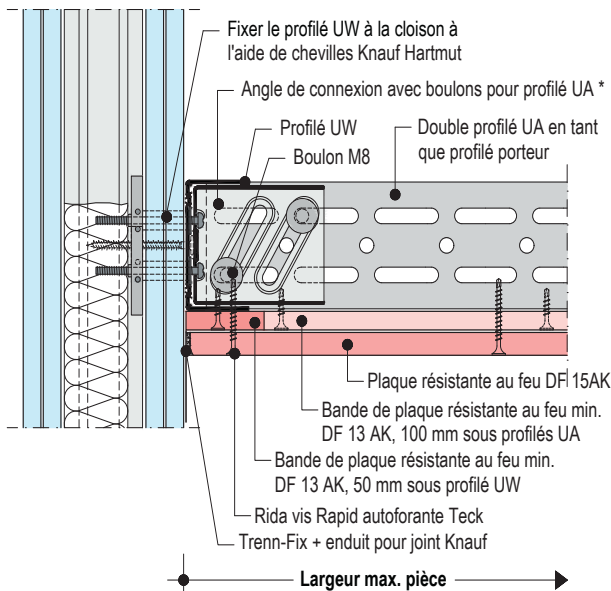
- \* Pour profilés min. 100 mm = angle de connexion Cubo  
 Pour profilés  $\leq$  75 mm = angle de connexion avec boulons pour profilé UA

**D131.be- B100 Bord longitudinal - double profilé UA**

Stable au feu

**D131.be-D101 Raccord à la cloison avec des chevilles Hartmut - double profilé UA**

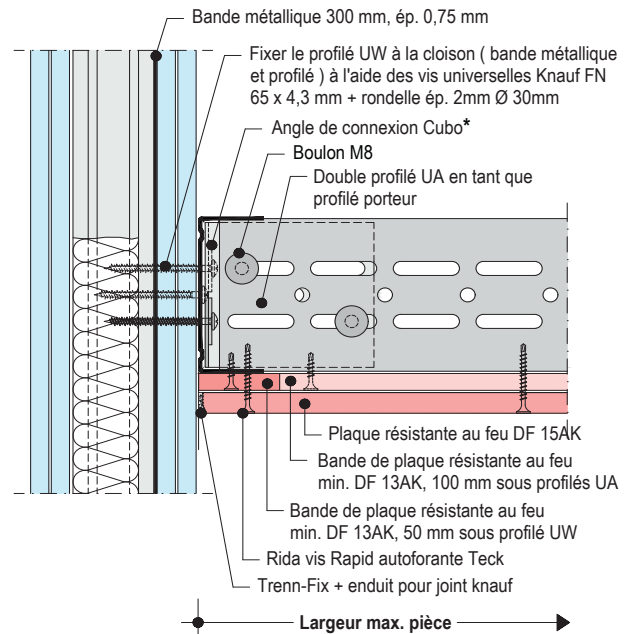
Stable au feu



- \* Pour profilés min. 100 mm = angle de connexion Cubo  
 Pour profilés  $\leq$  75 mm = angle de connexion avec boulons pour profilé UA

**D131.be-D102 Raccord à la cloison avec vis universelles FN - double profilé UA**

Stable au feu



- \* Pour profilés min. 100 mm = angle de connexion Cubo  
 Pour profilés  $\leq$  75 mm = angle de connexion avec boulons pour profilé UA

**plus** Notes sur la résistance au feu, voir page 4

**plus** Notes sur la résistance au feu, voir page 4

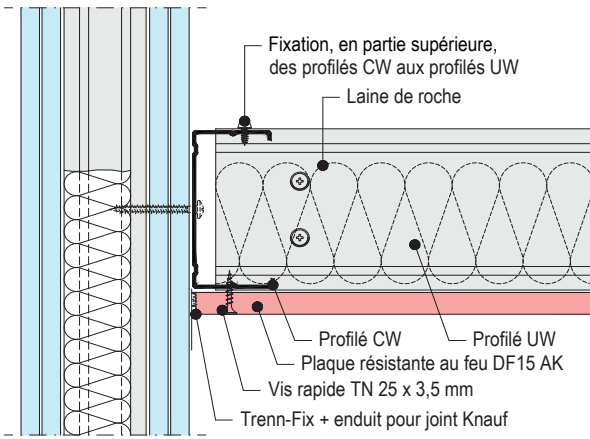
**Note**

Lors de l'utilisation de l'Angle de connexion Knauf avec la vis universelle FN ou les chevilles Knauf Hartmut, la fixation de la vis se fait sans rondelle dans les plus petits trous de l'Angle de connexion.

Dimensions en mm

**D131.be- A1 Raccord à la cloison - simple profilé - isolant entre les profilés**

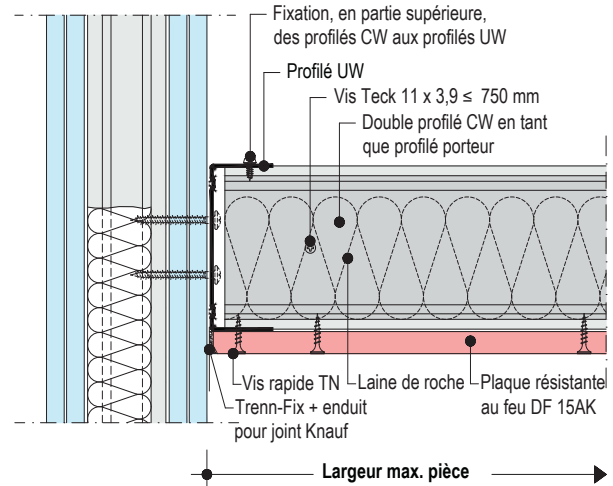
Stable au feu



**plus** Notes sur la résistance au feu, voir page 4

**D131.be- D2 Raccord à la cloison - double profilé- isolant entre les profilés**

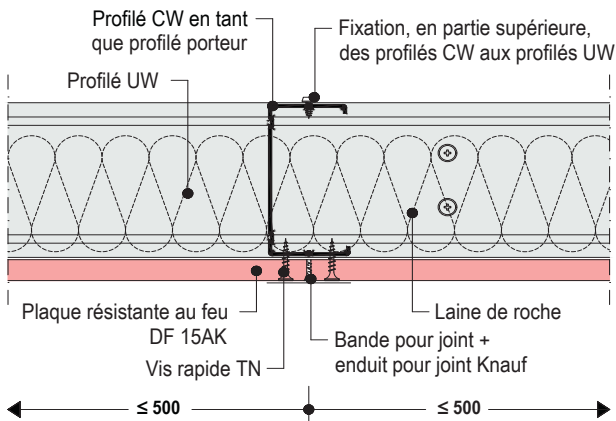
Stable au feu



**plus** Notes sur la résistance au feu, voir page 4

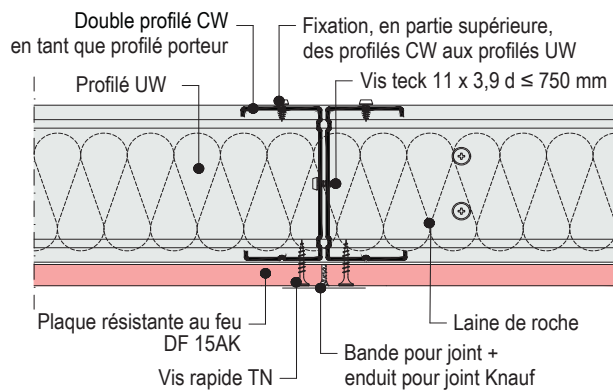
**D131.be- C1 Bord transversal - simple profilé - isolant entre les profilés**

Stable au feu



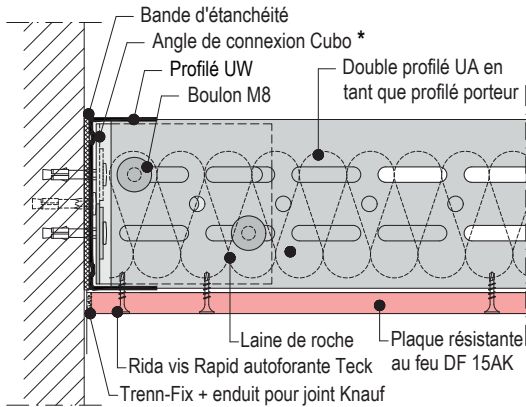
**D131.be- C2 Bord transversal - double profilé - isolant entre les profilés**

Stable au feu



**D131.be- D100 Raccord à une cloison massive - double profilé UA -isolant entre les profilés**

Stable au feu

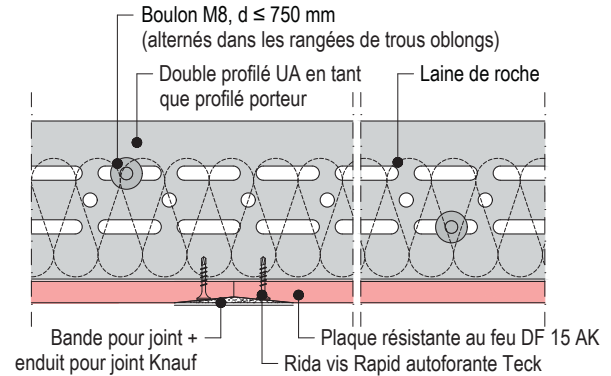


Largeur max. pièce

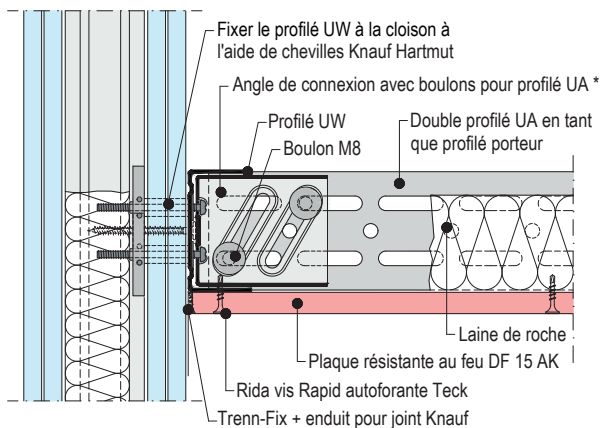
\* Pour profilés min. 100 mm = angle de connexion Cubo  
Pour profilés  $\leq$  75 mm = angle de connexion avec boulons pour profilé UA

**D131.be- B100 Bord longitudinal - double profilé UA - isolant entre les profilés**

Stable au feu

**D131.be- D101 Raccord à la cloison avec chevilles Hartmut - double profilé UA - isolant entre les profilés**

Stable au feu

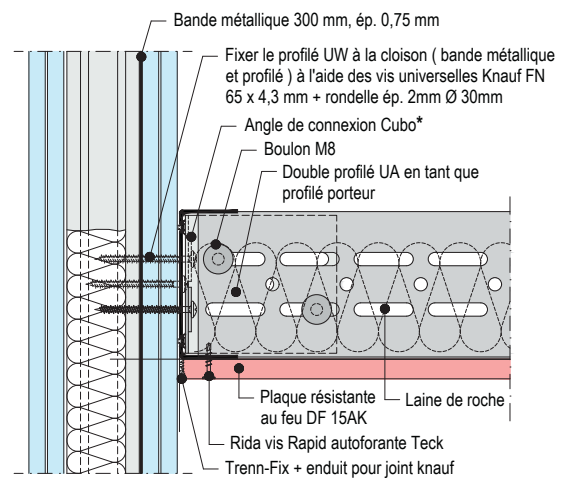


Largeur max. pièce

\* Pour profilés min. 100 mm = angle de connexion Cubo  
Pour profilés  $\leq$  75 mm = angle de connexion avec boulons pour profilé UA

**D131.be-D102 Raccord à la cloison avec vis universelles FN -double profilé UA - isolant entre les profilés**

Stable au feu



Largeur max. pièce

\* Pour profilés min. 100 mm = angle de connexion Cubo  
Pour profilés  $\leq$  75 mm = angle de connexion avec boulons pour profilé UA

**plus** Notes sur la résistance au feu, voir page 4

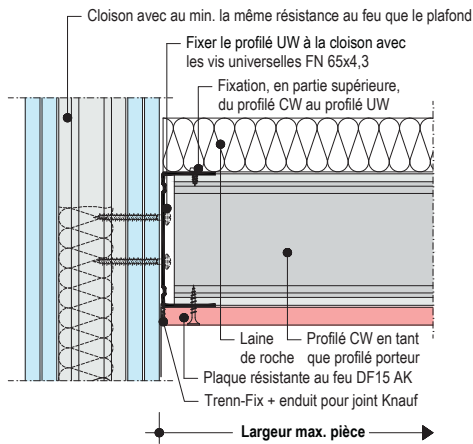
**plus** Notes sur la résistance au feu, voir page 4

**Note**

Lors de l'utilisation de l'Angle de connexion Knauf avec la vis universelle FN ou les chevilles Knauf Hartmut, la fixation de la vis se fait sans rondelle dans les plus petits trous de l'Angle de connexion.

**D131.be-D3 Raccord à la cloison - simple profilé - isolant sur les profilés**

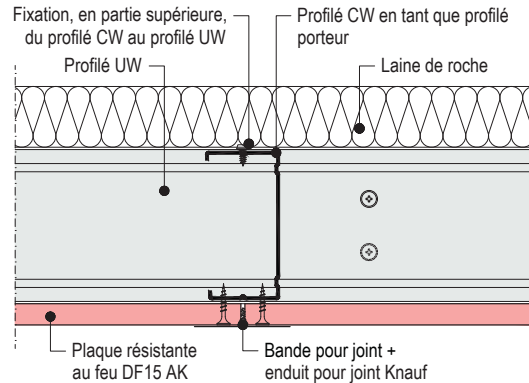
Stable au feu



**plus** Notes sur la résistance au feu, voir page 4

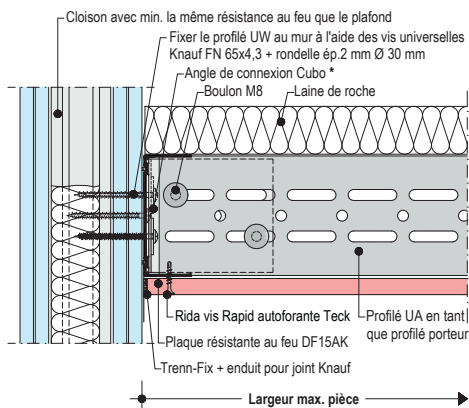
**D131.be-C3 Bord transversal - simple profilé - isolant sur les profilés**

Stable au feu



**D131.be-D103 Raccord à la cloison avec vis universelles FN - simple profilé UA - isolant sur les profilés**

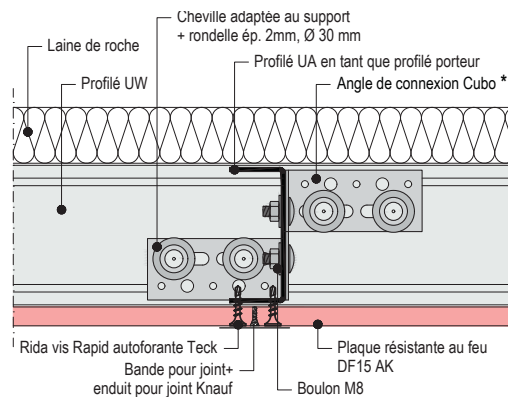
Stable au feu



\* Pour profilés min. 100 mm = angle de connexion Cubo  
 Pour profilés ≤ 75 mm = angle de connexion avec boulons pour profilé UA

**D131.be-C103 Bord transversal - simple profilé UA - isolant sur les profilés**

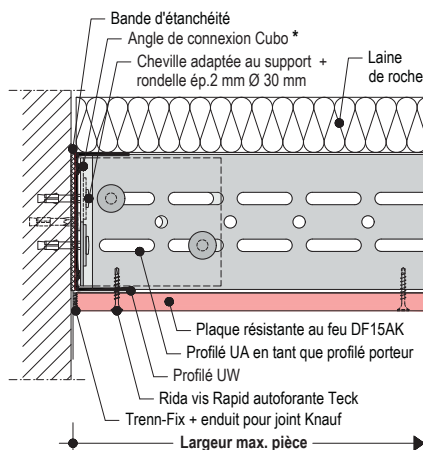
Stable au feu



\* Pour profilés min. 100 mm = angle de connexion Cubo  
 Pour profilés ≤ 75 mm = angle de connexion avec boulons pour profilé UA

**D131.be-D104 Raccord à une cloison massive - simple profilé UA - isolant sur les profilés Stable au feu**

Stable au feu

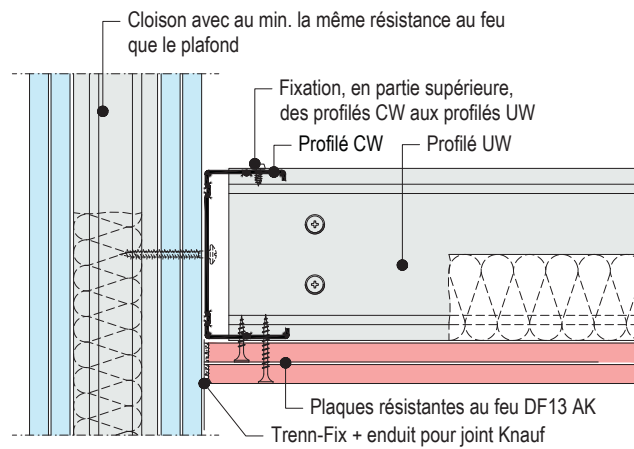


\* Pour profilés min. 100 mm = angle de connexion Cubo  
 Pour profilés ≤ 75 mm = angle de connexion avec boulons pour profilé UA

**Note** Lors de l'utilisation de l'Angle de connexion Knauf avec la vis universelle FN ou les chevilles Knauf Hartmut, la fixation de la vis se fait sans rondelle dans les plus petits trous de l'Angle de connexion.

**D131.be- vu-A1 Raccord à la cloison**

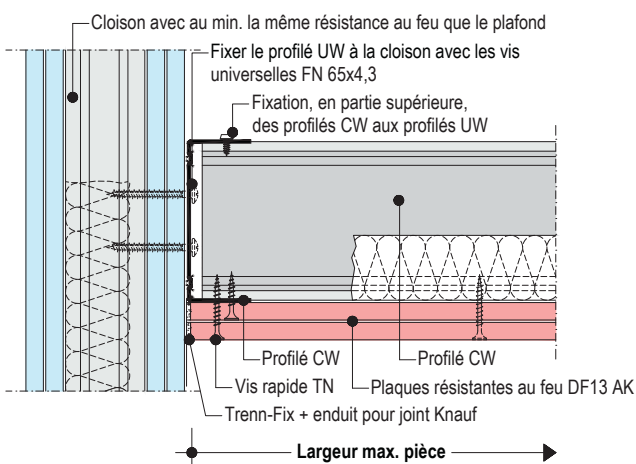
EI 30 par le bas



**plus** Notes sur la résistance au feu, voir page 4

**D131.be- vu-D1 Raccord à la cloison - simple profilé**

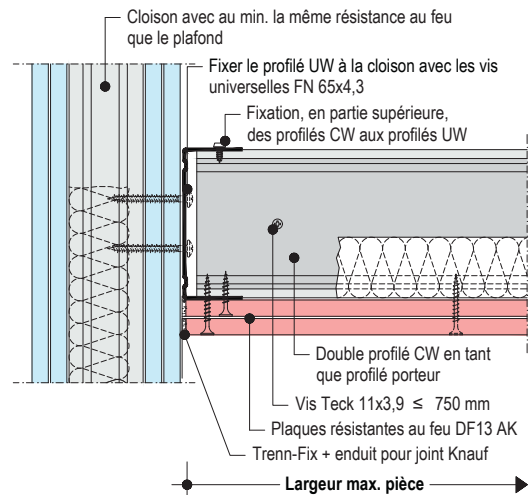
EI 30 par le bas



**plus** Notes sur la résistance au feu, voir page 4

**D131.be- vu-D2 Raccord à la cloison - double profilé**

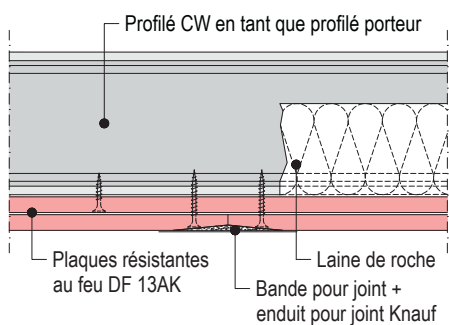
EI 30 par le bas



**plus** Notes sur la résistance au feu, voir page 4

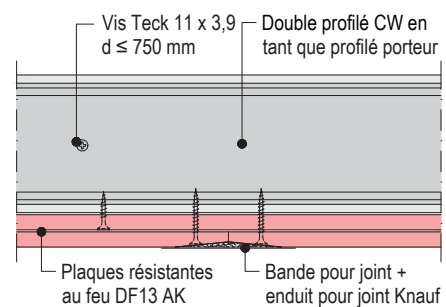
**D131.be- vu-B1 Bord longitudinal - simple profilé**

EI 30 par le bas



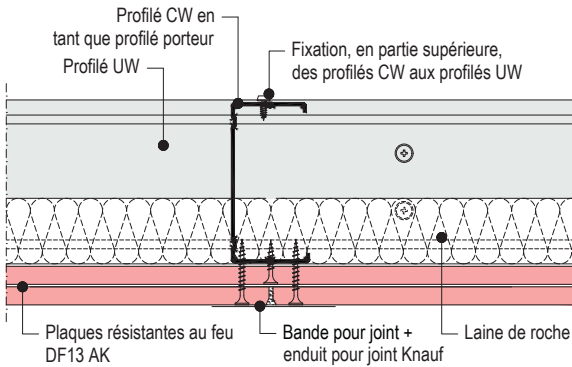
**D131.be- vu-B2 Bord longitudinal - double profilé**

EI 30 par le bas



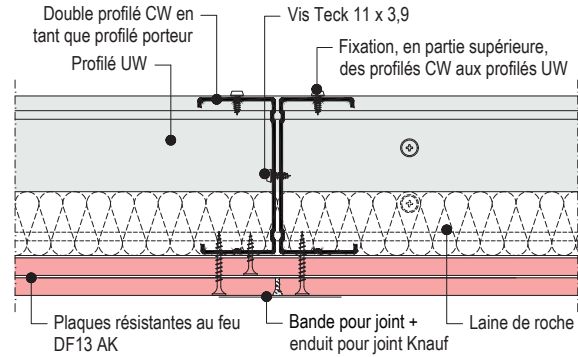
**D131.be- vu-C1 Bord transversal - simple profilé**

EI 30 par le bas



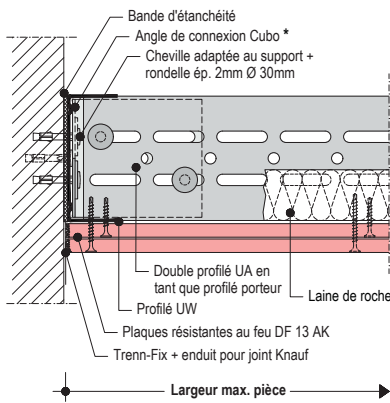
**D131.be- vu-C2 Bord transversal - double profilé**

EI 30 par le bas



**D131.be-vu-D100 Raccord à une cloison massive - double profilé UA**

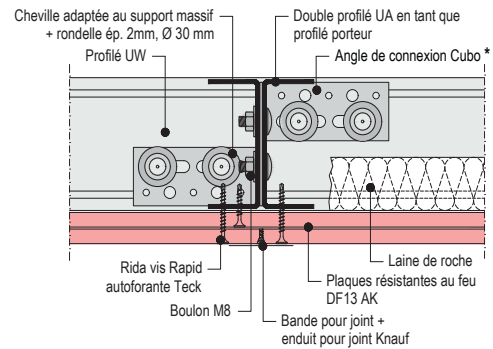
EI 30 par le bas



\* Pour profilés min. 100 mm = angle de connexion Cubo  
 Pour profilés ≤ 75 mm = angle de connexion avec boulons pour profilé UA

**D131.be-vu-C100 Bord transversal - double profilé UA**

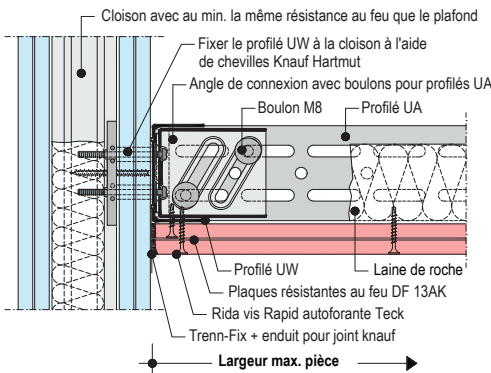
EI 30 par le bas



\* Pour profilés min. 100 mm = angle de connexion Cubo  
 Pour profilés ≤ 75 mm = angle de connexion avec boulons pour profilé UA

**D131.be- vu-D101 Raccord à la cloison avec chevilles Knauf Hartmut - double profilé UA**

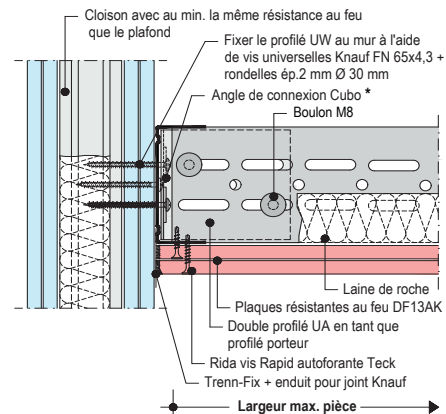
EI 30 par le bas



\* Pour profilés min. 100 mm = angle de connexion Cubo  
 Pour profilés ≤ 75 mm = angle de connexion avec boulons pour profilé UA

**D131.be- vu-D102 Raccord à la cloison avec vis universelles FN - double profilé UA**

EI 30 par le bas



\* Pour profilés min. 100mm = Cubo Connect Bracket  
 Pour profilés ≤ 75 mm = angle de connexion pour profilés UA

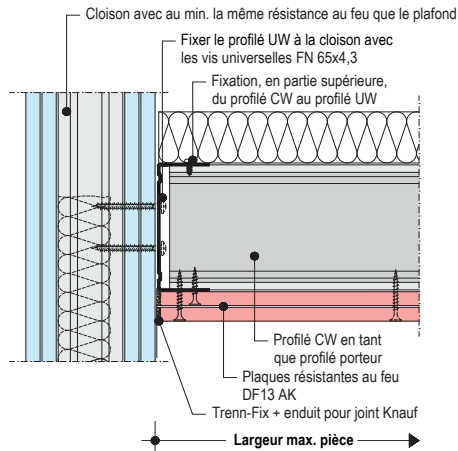
**plus** Notes sur la résistance au feu, voir page 4

**plus** Notes sur la résistance au feu, voir page 4

**Note** Lors de l'utilisation de l'Angle de connexion Knauf avec la vis universelle FN ou les chevilles Knauf Hartmut, la fixation de la vis se fait sans rondelle dans les plus petits trous de l'Angle de connexion.

**D131.be- vu-D3 Raccord à la cloison - simple profilé**

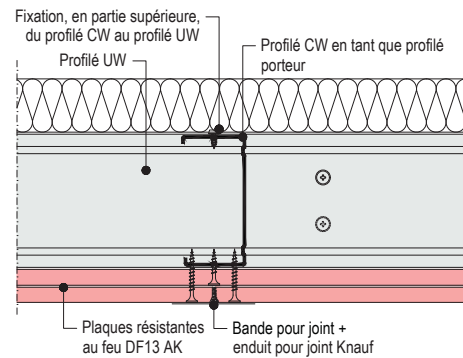
EI 30 par le bas



**plus** Notes sur la résistance au feu, voir page 4

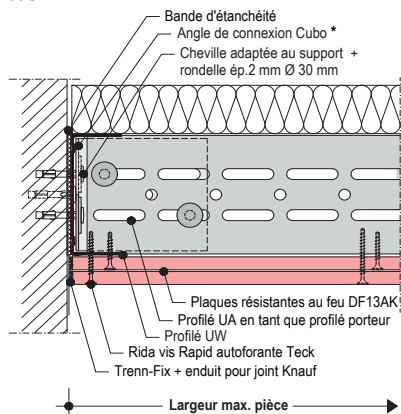
**D131.be- vu-C3 Bord transversal - simple profilé**

EI 30 par le bas



**D131.be- vu-D103 Raccord à la cloison avec vis universelles FN - simple profilé UA**

EI 30 par le bas

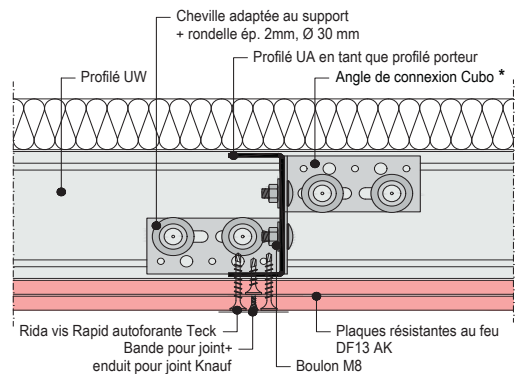


\* Pour profilés min. 100 mm = angle de connexion Cubo  
 Pour profilés ≤ 75 mm = angle de connexion avec boulons pour profilé UA

**plus** Notes sur la résistance au feu, voir page 4

**D131.be- vu-C103 Bord transversal - simple profilé UA**

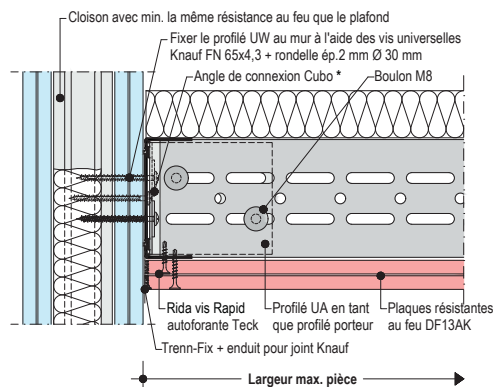
EI 30 par le bas



\* Pour profilés min. 100 mm = angle de connexion Cubo  
 Pour profilés ≤ 75 mm = angle de connexion avec boulons pour profilé UA

**D131.be- vu-D104 Raccord à une cloison massive - simple profilé UA**

EI 30 par le bas



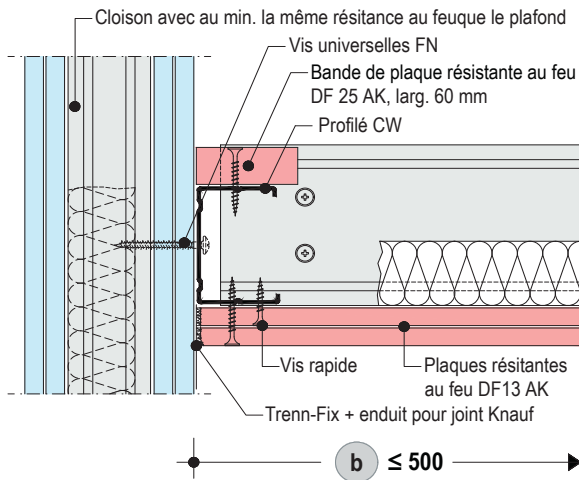
\* Pour profilés min. 100 mm = angle de connexion Cubo  
 Pour profilés ≤ 75 mm = angle de connexion avec boulons pour profilé UA

**Note**

Lors de l'utilisation de l'Angle de connexion Knauf avec la vis universelle FN ou les chevilles Knauf Hartmut, la fixation de la vis se fait sans rondelle dans les plus petits trous de l'Angle de connexion.

**D131.be- vuvo- A2 Raccord à la cloison**

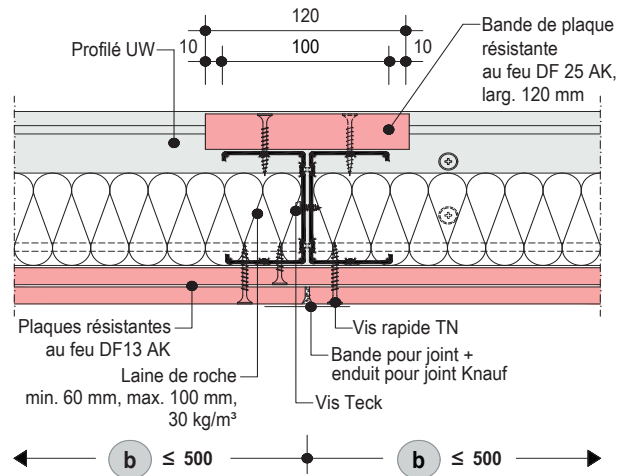
EI30 par le bas et par le haut



**plus** Notes sur la résistance au feu, voir page 4

**D131.be- vuvo-C2 Bord transversal - double profilé**

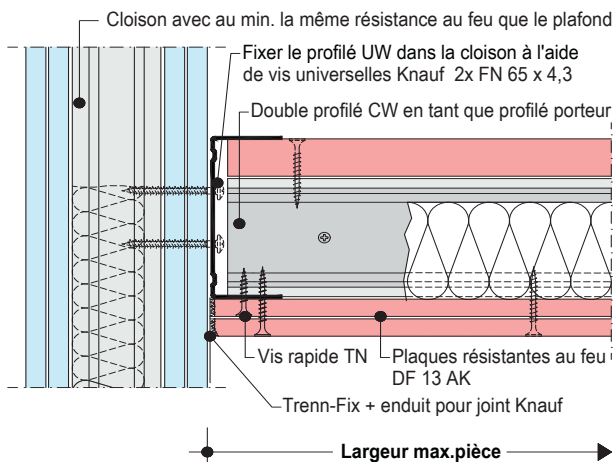
EI30 par le bas et par le haut



**plus** Notes sur la résistance au feu, voir page 4

**D131.be- vuvo-D2 Raccord à la cloison avec vis universelles FN - double profilé**

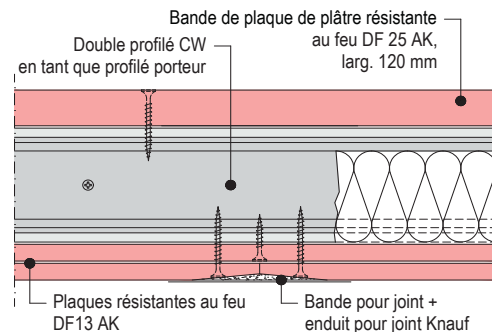
EI 30 par le bas et par le haut



**plus** Notes sur la résistance au feu, voir page 4

**D131.be- vuvo-B2 Bord longitudinal - double profilé**

EI 30 par le bas et par le haut

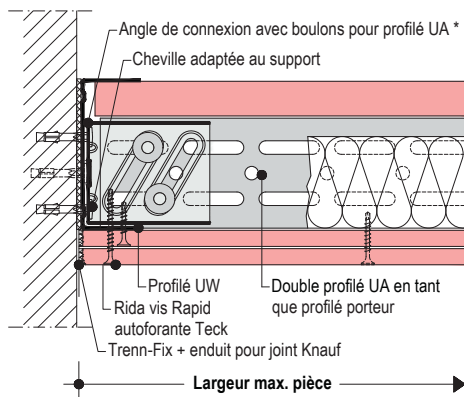


**plus** Notes sur la résistance au feu, voir page 4

**Note** Lors de l'utilisation de l'Angle de connexion Knauf avec la vis universelle FN ou les chevilles Knauf Hartmut, la fixation de la vis se fait sans rondelle dans les plus petits trous de l'Angle de connexion.

## D131.be- vuvo-D100 Raccord à une cloison massive

EI30 par le bas et par le haut

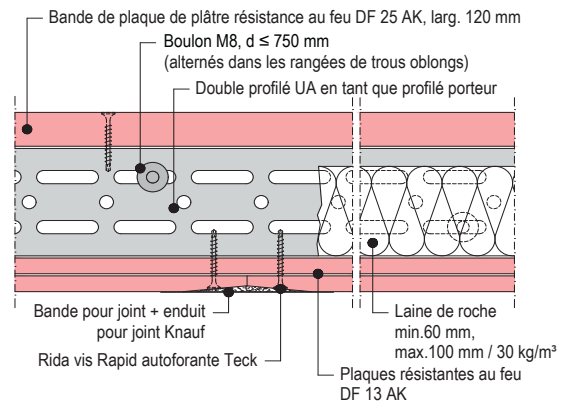


\* Pour profilés min. 100 mm = angle de connexion Cubo  
 Pour profilés  $\leq$  75 mm = angle de connexion avec boulons pour profilé UA

**plus** Notes sur la résistance au feu, voir page 4

## D131.be- vuvo-B100 Bord longitudinal

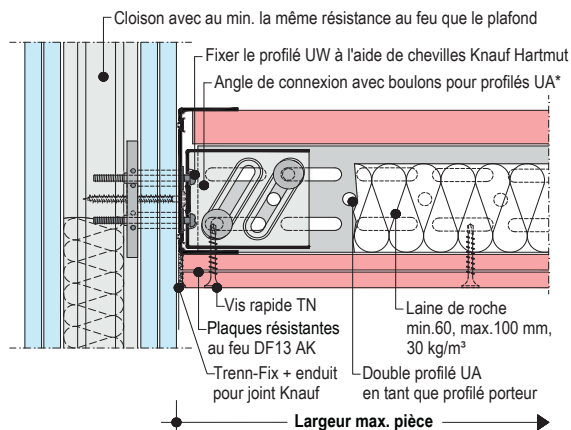
EI30 par le bas et par le haut



**plus** Notes sur la résistance au feu, voir page 4

## D131.be-vuvo-D101 Raccord à la cloison avec chevilles Knauf Hartmut

EI30 par le bas et par le haut

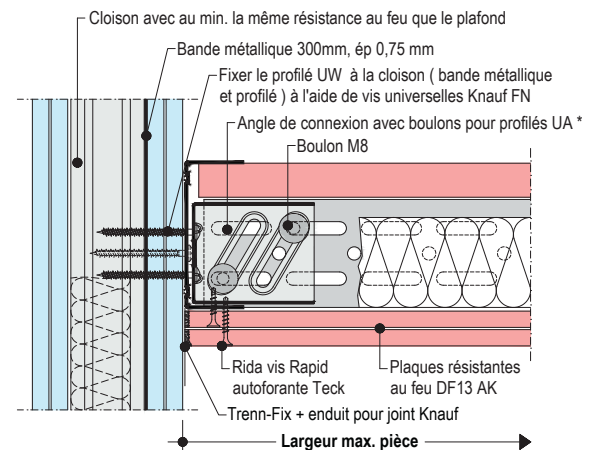


\* Pour profilés min. 100 mm = angle de connexion Cubo  
 Pour profilés  $\leq$  75 mm = angle de connexion avec boulons pour profilé UA

**plus** Notes sur la résistance au feu, voir page 4

## D131.be-vuvo-D102 Raccord à la cloison avec vis universelles FN

EI30 par le bas et par le haut



\* Pour profilés min. 100 mm = angle de connexion Cubo  
 Pour profilés  $\leq$  75 mm = angle de connexion avec boulons pour profilé UA

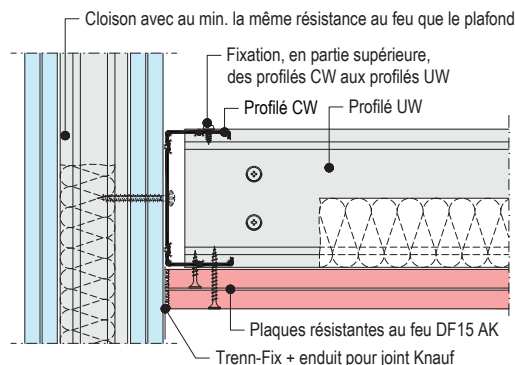
**plus** Notes sur la résistance au feu, voir page 4

## Note

Lors de l'utilisation de l'Angle de connexion Knauf avec la vis universelle FN ou les chevilles Knauf Hartmut, la fixation de la vis se fait sans rondelle dans les plus petits trous de l'Angle de connexion.

**D131.be- vu-A1 Raccord à la cloison**

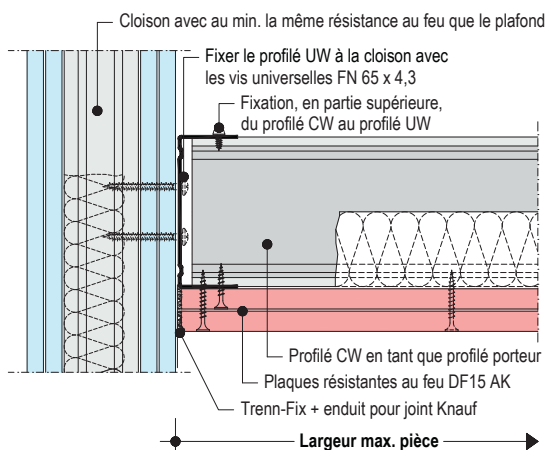
EI 60 par le bas



**plus** Notes sur la résistance au feu, voir page 4

**D131.be- vu-D1 Raccord à la cloison - simple profilé**

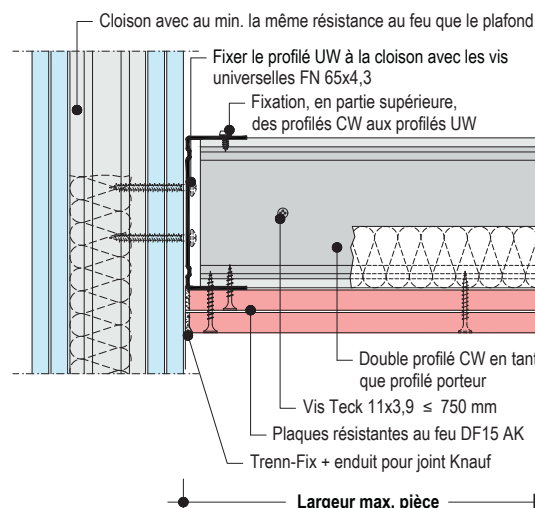
EI 60 par le bas



**plus** Notes sur la résistance au feu, voir page 4

**D131.be- vu-D2 Raccord à la cloison - double profilé**

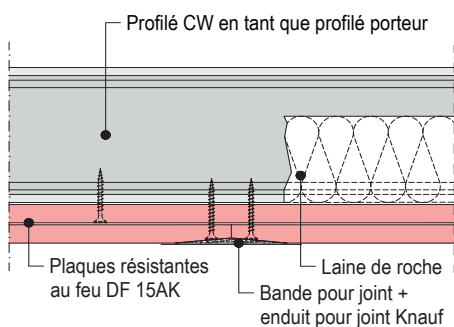
EI 60 par le bas



**plus** Notes sur la résistance au feu, voir page 4

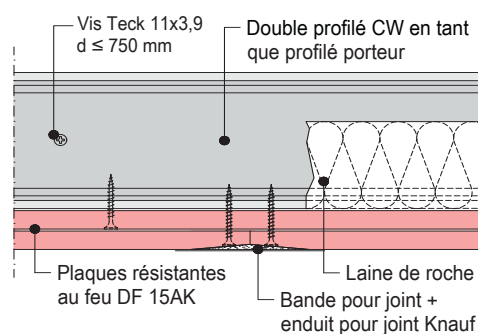
**D131.be- vu B1 Bord longitudinal - simple profilé**

EI 60 par le bas



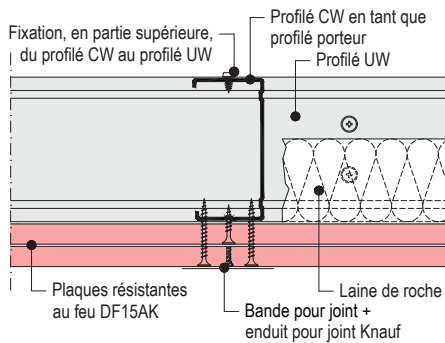
**D131.be- vu-B2 Bord longitudinal - double profilé**

EI 60 par le bas



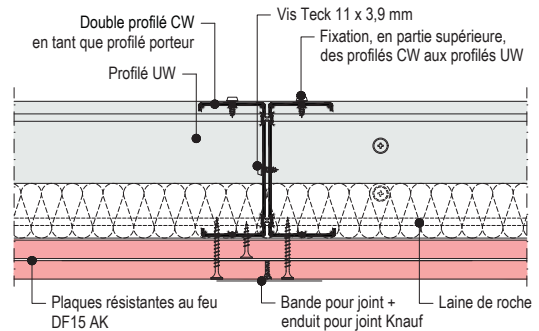
**D131.be- vu-C1 Bord transversal - simple profilé**

EI60 par le bas



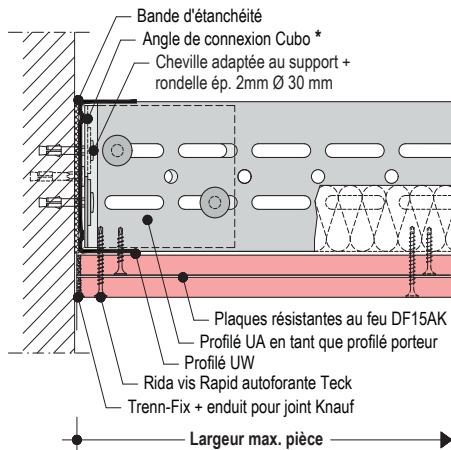
**D131.be- vu-C2 Bord transversal- double profilé**

EI60 par le bas



**D131.be-vu-D101 Raccord à une cloison massive - simple profilé**

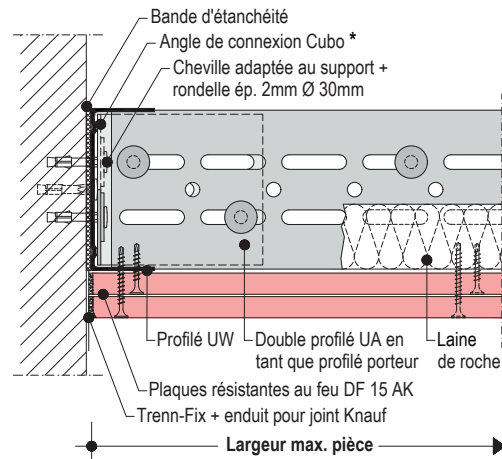
EI60 par le bas



\* Pour profilés min. 100 mm = angle de connexion Cubo  
 Pour profilés ≤ 75 mm = angle de connexion avec boulons pour profilé UA

**D131.be-vu-D102 Raccord à une cloison massive - double profilé**

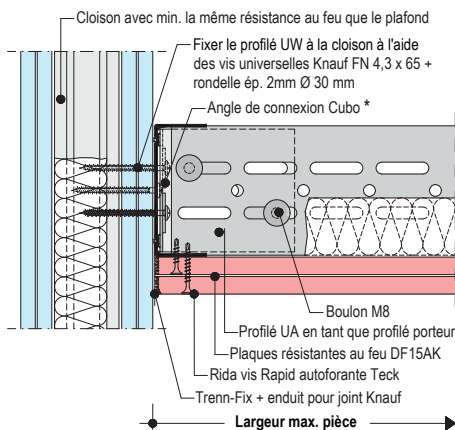
EI60 par le bas



\* Pour profilés min. 100 mm = angle de connexion Cubo  
 Pour profilés ≤ 75 mm = angle de connexion avec boulons pour profilé UA

**D131.be-vu-D201 Raccord à la cloison avec vis universelles FN**

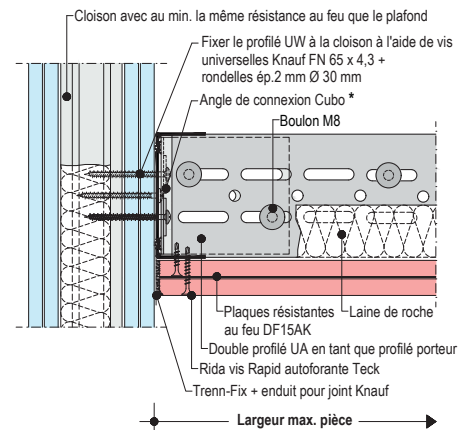
EI60 par le bas



\* Pour profilés min. 100 mm = angle de connexion Cubo  
 Pour profilés ≤ 75 mm = angle de connexion avec boulons pour profilé UA

**D131.be-vu-D202 Raccord à la cloison avec vis universelles FN**

EI60 par le bas



\* Pour profilés min. 100 mm = angle de connexion Cubo  
 Pour profilés ≤ 75 mm = angle de connexion avec boulons pour profilé UA

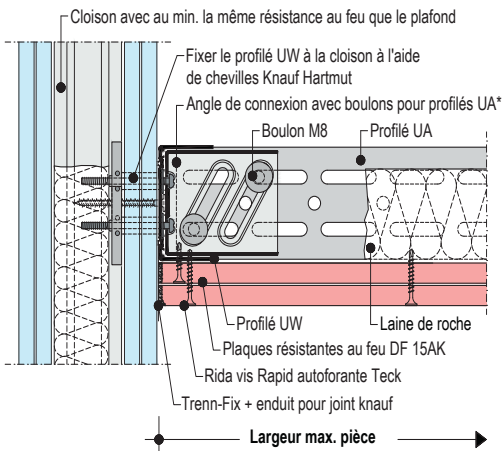
**plus** Notes sur la résistance au feu, voir page 4

**plus** Notes sur la résistance au feu, voir page 4

**Note**

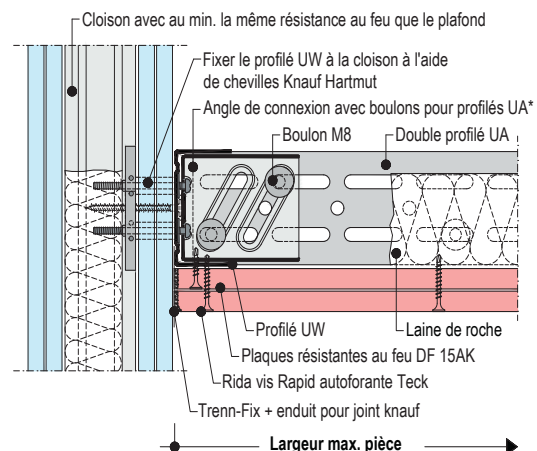
Lors de l'utilisation de l'Angle de connexion Knauf avec la vis universelle FN ou les chevilles Knauf Hartmut, la fixation de la vis se fait sans rondelle dans les plus petits trous de l'Angle de connexion.

**D131.be-vu-D301 Raccord à la cloison avec chevilles Knauf Hartmut - simple profilé UA**  
 EI 60 par le bas



\* Pour profilés min. 100 mm = angle de connexion Cubo  
 Pour profilés ≤ 75 mm = angle de connexion avec boulons pour profilé UA

**D131.be-vu-D302 Raccord à la cloison avec chevilles Knauf Hartmut - double profilé UA**  
 EI 60 par le bas



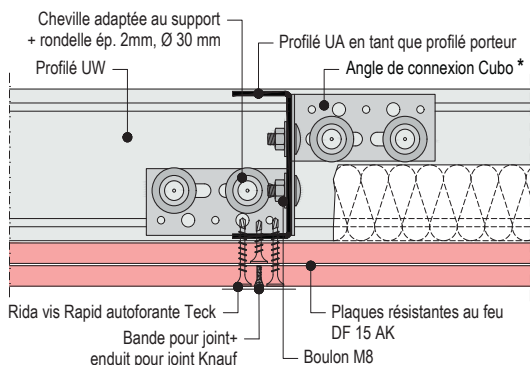
\* Pour profilés min. 100 mm = angle de connexion Cubo  
 Pour profilés ≤ 75 mm = angle de connexion avec boulons pour profilé UA

**plus** Notes sur la résistance au feu, voir page 4

**plus** Notes sur la résistance au feu, voir page 4

**D131.be-vu-C101 Bord transversal - simple profilé UA**

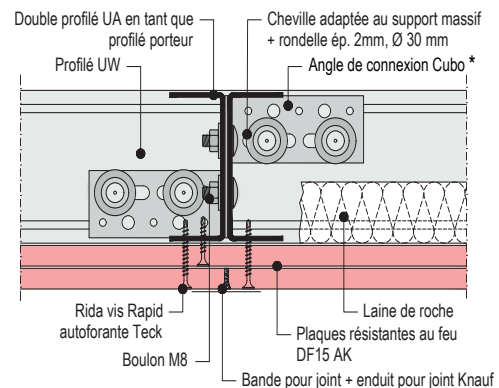
EI 60 par le bas



\* Pour profilés min. 100 mm = angle de connexion Cubo  
 Pour profilés ≤ 75 mm = angle de connexion avec boulons pour profilé UA

**D131.be-vu-C102 Bord transversal - double profilé UA**

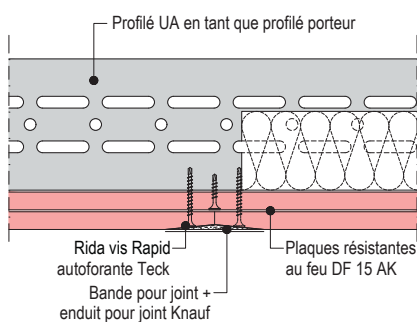
EI 60 par le bas



\* Pour profilés min. 100 mm = angle de connexion Cubo  
 Pour profilés ≤ 75 mm = angle de connexion avec boulons pour profilé UA

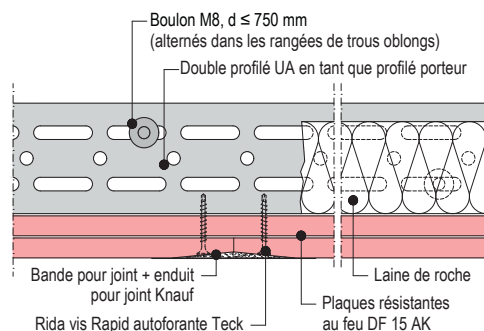
**D131.be-vu-B101 Bord longitudinal - simple profilé UA**

EI 60 par le bas



**D131.be-vu-B102 Bord longitudinal - double profilé UA**

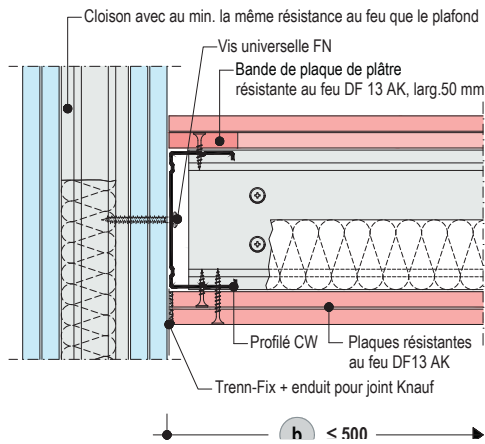
EI 60 par le bas



**Note** Lors de l'utilisation de l'Angle de connexion Knauf avec la vis universelle FN ou les chevilles Knauf Hartmut, la fixation de la vis se fait sans rondelle dans les plus petits trous de l'Angle de connexion.

**D131.be-vuvo-A2 Raccord à la cloison**

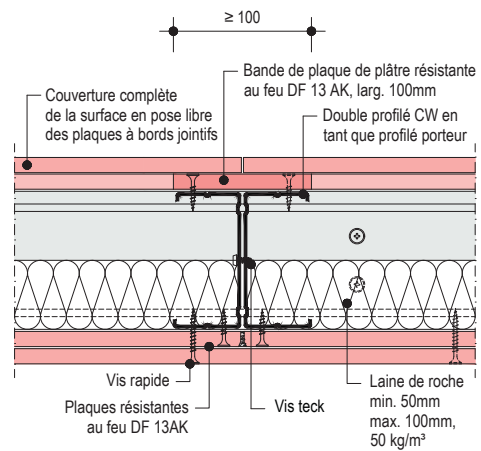
EI60 par le bas et par le haut



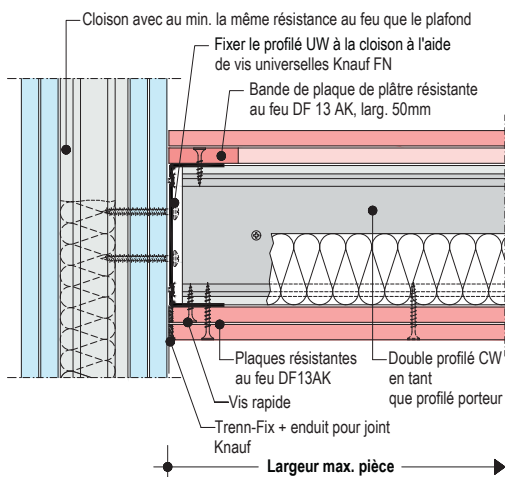
**plus** Notes sur la résistance au feu, voir page 4

**D131.be- vu-C2 Bord transversal- double profilé**

EI60 par le bas et par le haut

**D131.be-vuvo-D2 Raccord à la cloison avec vis universelles FN**

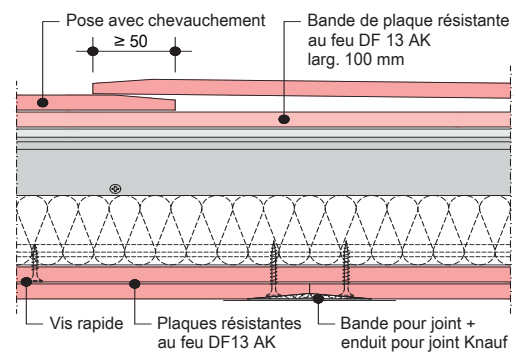
EI60 par le bas et par le haut



**plus** Notes sur la résistance au feu, voir page 4

**D131.be-vuvo-B2 Bord longitudinal**

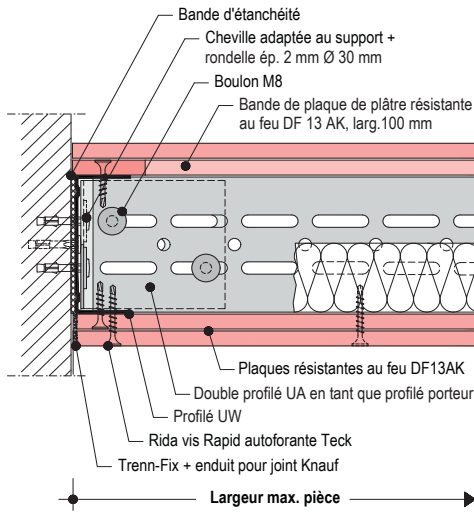
EI60 par le bas et par le haut

**Note**

Lors de l'utilisation de l'Angle de connexion Knauf avec la vis universelle FN ou les chevilles Knauf Hartmut, la fixation de la vis se fait sans rondelle dans les plus petits trous de l'Angle de connexion.

**D131.be-vuvo-D200 Raccord à une cloison massive**

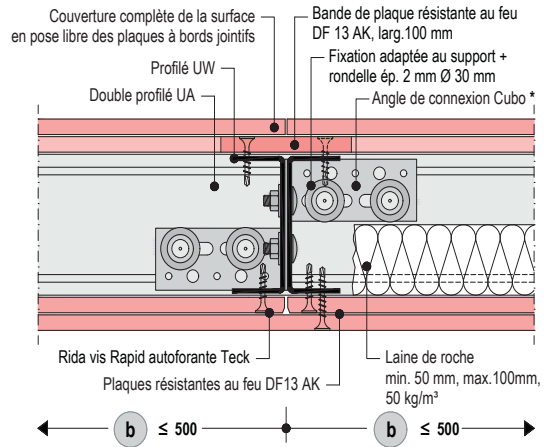
EI60 par le bas et par le haut



plus Notes sur la résistance au feu, voir page 4

**D131.be-vuvo-C200 Bord transversal**

EI60 par le bas et par le haut

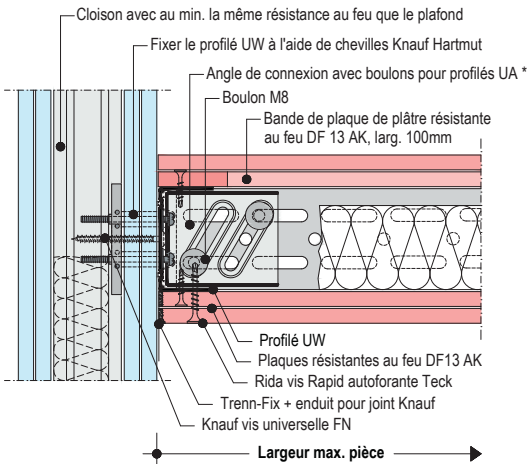


\* Pour profilés min. 100 mm = angle de connexion Cubo  
Pour profilés ≤ 75 mm = angle de connexion avec boulons pour profilé UA

plus Notes sur la résistance au feu, voir page 4

**D131.be-vuvo-D201 Raccord à la cloison avec chevilles Knauf Hartmut**

EI60 par le bas et par le haut

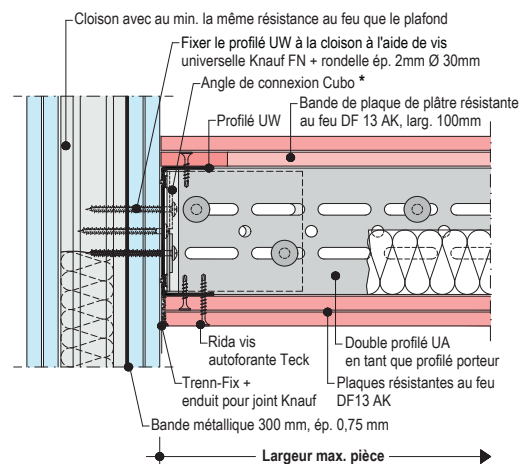


\* Pour profilés min. 100 mm = angle de connexion Cubo  
Pour profilés ≤ 75 mm = angle de connexion avec boulons pour profilé UA

plus Notes sur la résistance au feu, voir page 4

**D131.be-vuvo-D202 Raccord à la cloison avec vis universelles FN**

EI60 par le bas et par le haut



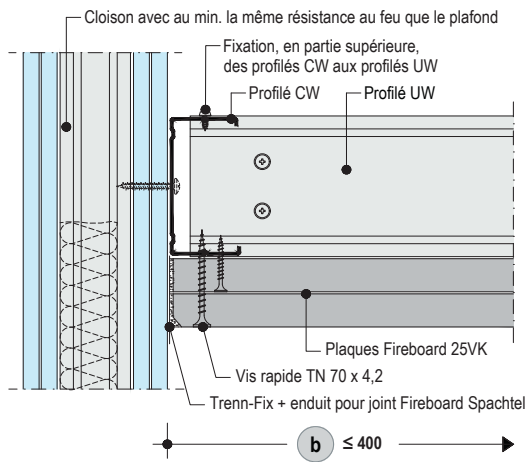
\* Pour profilés min. 100 mm = angle de connexion Cubo  
Pour profilés ≤ 75 mm = angle de connexion avec boulons pour profilé UA

plus Notes sur la résistance au feu, voir page 4

**Note** Lors de l'utilisation de l'Angle de connexion Knauf avec la vis universelle FN ou les chevilles Knauf Hartmut, la fixation de la vis se fait sans rondelle dans les plus petits trous de l'Angle de connexion.

**K219.be- vu-A1 Raccord à la cloison**

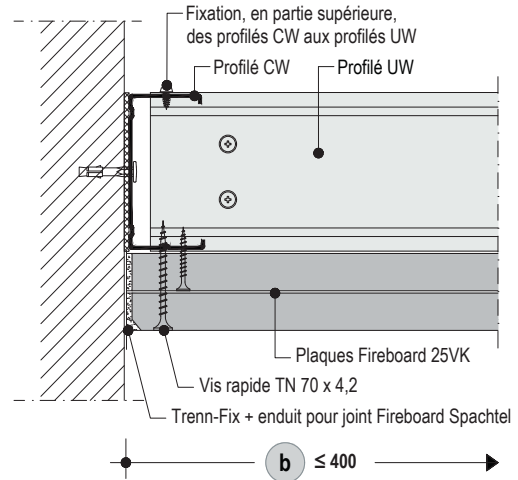
EI 120 par le bas



**plus** Notes sur la résistance au feu, voir page 4

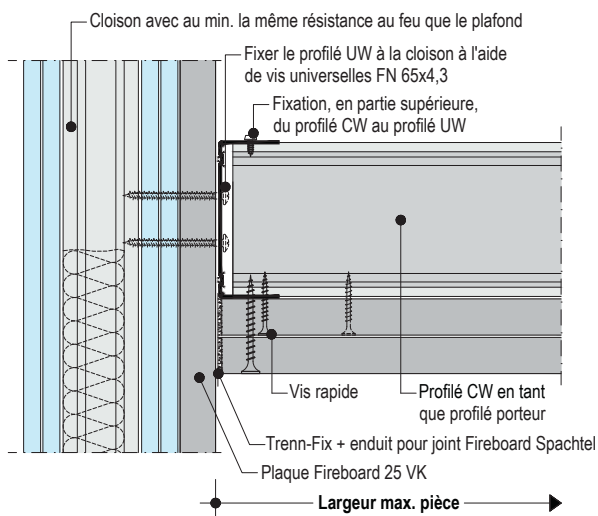
**K219.be- vu-A3 Raccord à une cloison massive**

EI 120 par le bas



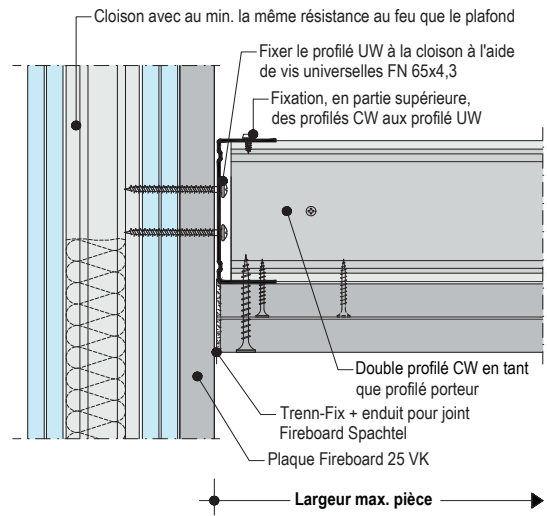
**K219.be- vu-D1 Raccord à la cloison - simple profilé**

EI 120 par le bas



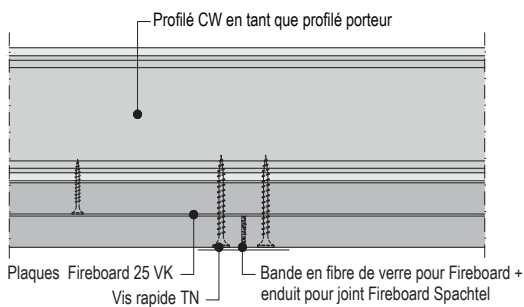
**K219.be- vu-D2 Raccord à la cloison - double profilé**

EI 120 par le bas



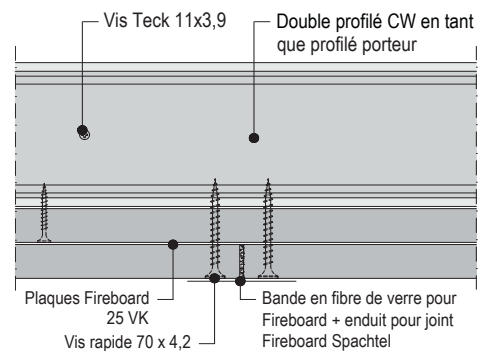
**K219.be- vu-B1 Bord longitudinal - simple profilé**

EI 120 par le bas



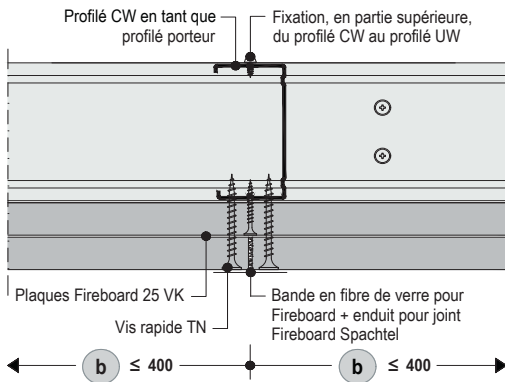
**K219.be- vu-B2 Bord longitudinal - double profilé**

EI 120 par le bas



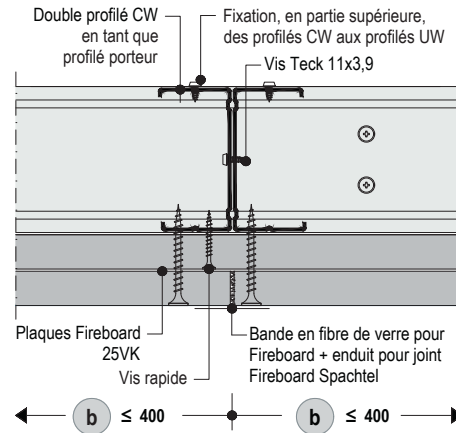
**K219.be-vu-C1 Bord transversal - simple profilé**

EI 120 par le bas



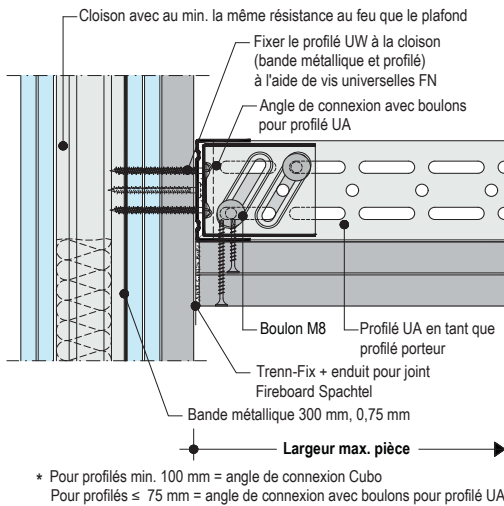
**K219.be-vu-C2 Bord transversal - double profilé**

EI 120 par le bas



**K219.be-vu-D101 Raccord à la cloison avec vis universelles FN simple profilé**

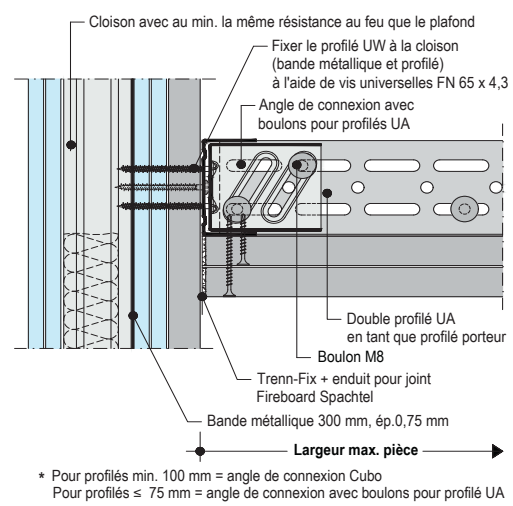
EI 120 par le bas



**plus** Notes sur la résistance au feu, voir page 4

**K219.be-vu-D102 Raccord à la cloison avec vis universelles FN double profilé**

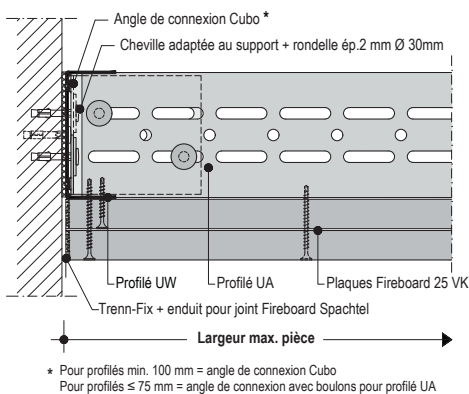
EI 120 par le bas



**plus** Notes sur la résistance au feu, voir page 4

**K219.be-vu-D100 Raccord à une cloison massive - simple profilé**

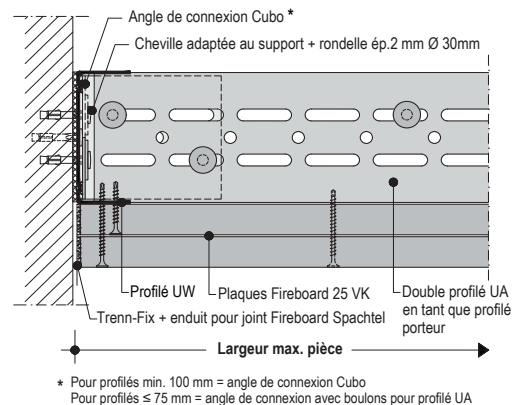
EI 120 par le bas



**plus** Notes sur la résistance au feu, voir page 4

**K219.be-vu-D200 Raccord à une cloison massive - double profilé**

EI 120 par le bas

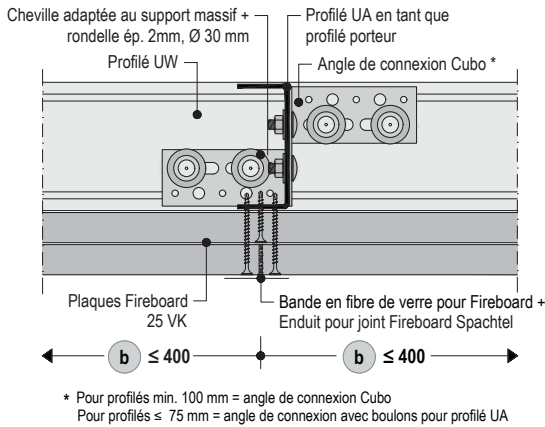


**plus** Notes sur la résistance au feu, voir page 4

**Note** Lors de l'utilisation de l'Angle de connexion Knauf avec la vis universelle FN ou les chevilles Knauf Hartmut, la fixation de la vis se fait sans rondelle dans les plus petits trous de l'Angle de connexion.

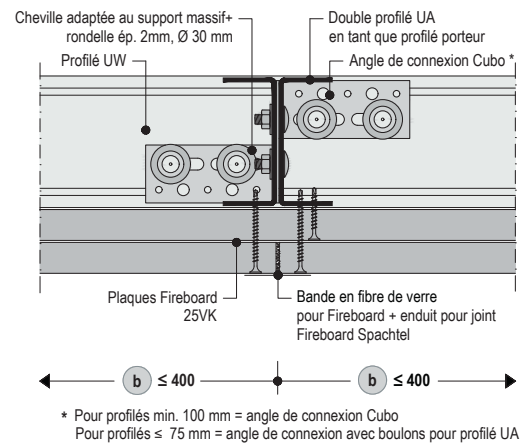
**K219.be-vu-C101 Bord transversal - simple profilé**

EI 120 par le bas



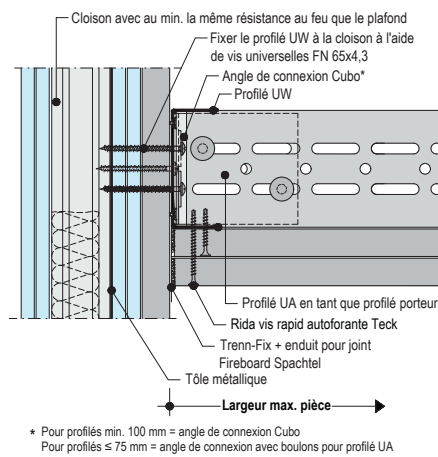
**K219.be- vu-C102 Bord transversal - double profilé**

EI 120 par le bas



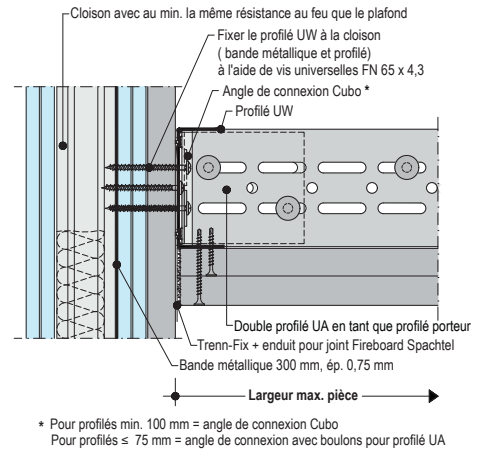
**K219.be-vu-D201 Raccord à la cloison avec vis universelles FN - Simple profilé**

EI 120 par le bas



**K219.be- vu-D202 Raccord à la cloison avec vis universelles FN double profilé**

EI 120 par le bas



**plus** Notes sur la résistance au feu, voir page 4

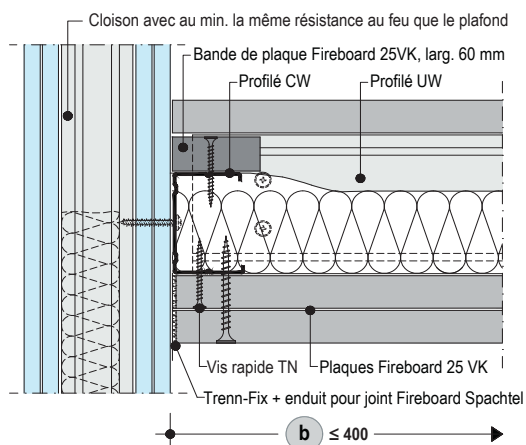
**plus** Notes sur la résistance au feu, voir page 4

**Note**

Lors de l'utilisation de l'Angle de connexion Knauf avec la vis universelle FN ou les chevilles Knauf Hartmut, la fixation de la vis se fait sans rondelle dans les plus petits trous de l'Angle de connexion.

**K219.be-vuvo-A2 Raccord à la cloison**

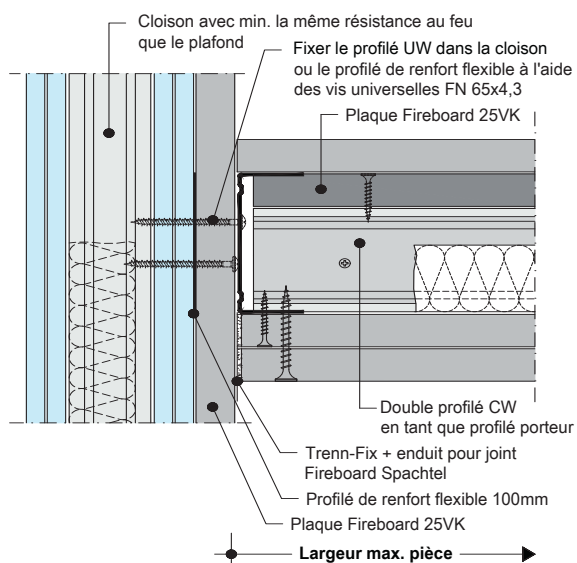
EI 120 par le bas et par le haut



plus Notes sur la résistance au feu, voir page 4

**K219.be-vuvo-D2 Raccord à la cloison**

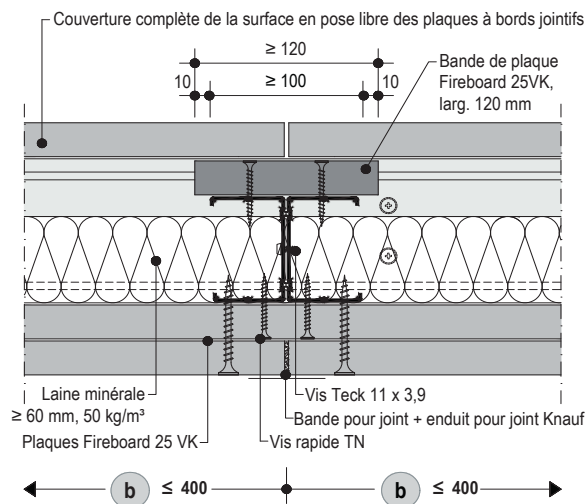
EI 120 par le bas et par le haut



plus Notes sur la résistance au feu, voir page 4

**K219.be-vuvo-C2 Bord transversal**

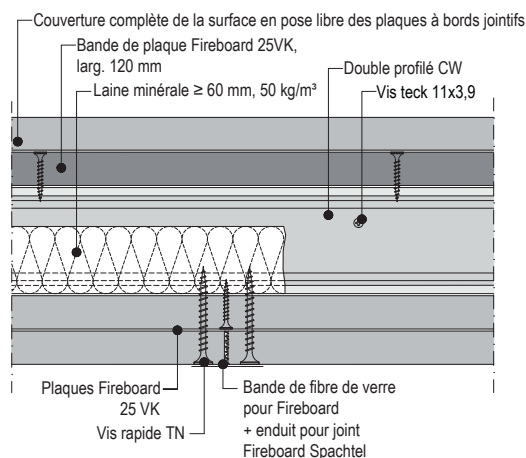
EI 120 par le bas et par le haut



plus Notes sur la résistance au feu, voir page 4

**K219.be-vuvo-B2 Bord longitudinal**

EI 120 par le bas et par le haut



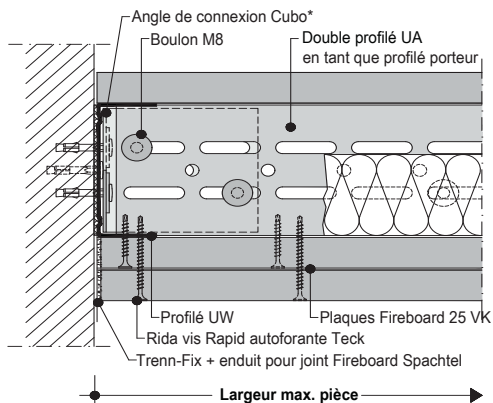
plus Notes sur la résistance au feu, voir page 4

**Note** En cas d'exécution avec des profilés porteurs UA, les bandes de protection sur les ailes supérieures des doubles profilés ne sont pas nécessaires.



**K219.be-vuvo-D100 Raccord à une cloison massive**

EI 120 par le bas et par le haut



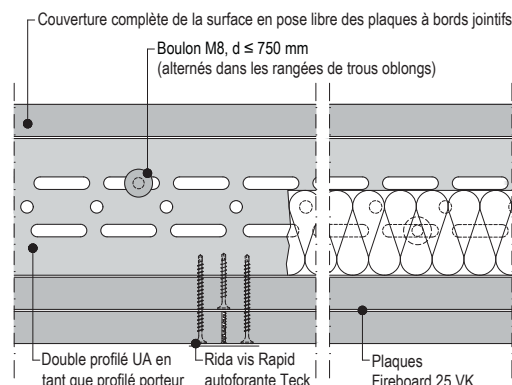
\* Pour profilés min. 100 mm = angle de connexion Cubo  
 Pour profilés de 75 mm = angle de connexion avec boulons pour profilé UA



Notes sur la résistance au feu, voir page 4

**K219.be-vuvo-B102 Bord longitudinal**

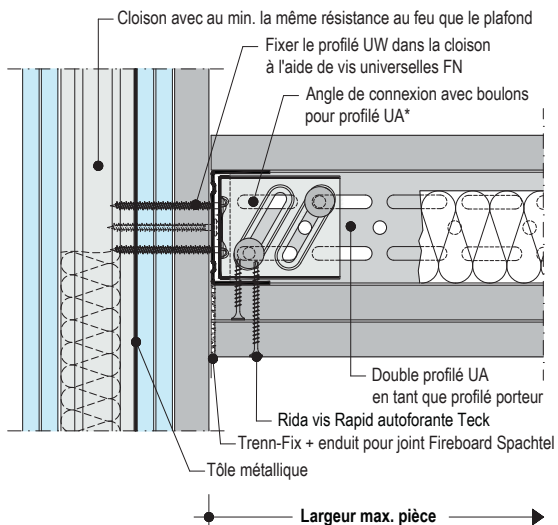
EI 120 par le bas et par le haut



Notes sur la résistance au feu, voir page 4

**K219.be-vuvo-D102 Raccord à la cloison avec vis universelles FN**

EI 120 par le bas et par le haut



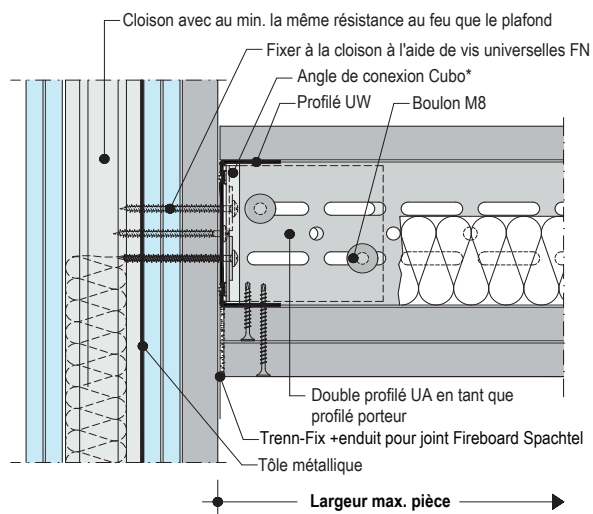
\* Pour profilés min. 100 mm = angle de connexion Cubo  
 Pour profilés de 75 mm = angle de connexion avec boulons pour profilé UA



Notes sur la résistance au feu, voir page 4

**K219.be-vuvo-D202 Raccord à la cloison avec vis universelles FN**

EI 120 par le bas et par le haut



\* Pour profilés min. 100 mm = angle de connexion Cubo  
 Pour profilés de 75 mm = angle de connexion avec boulons pour profilé UA



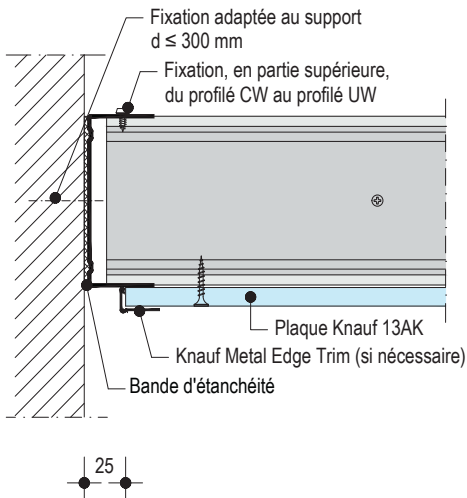
Notes sur la résistance au feu, voir page 4

Note

En cas d'exécution avec des profilés porteurs UA, les bandes de protection sur les ailes supérieures des doubles profilés ne sont pas nécessaires.

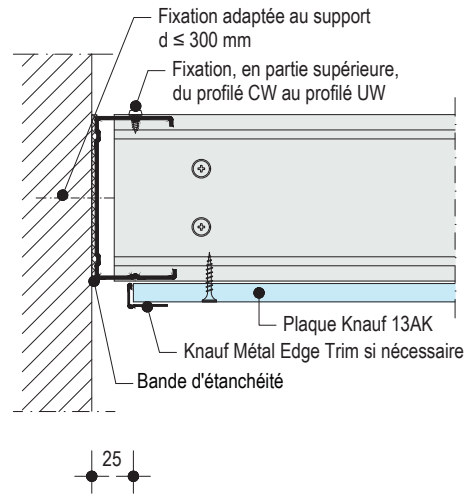
**D131.be -A4 Raccord au mur avec joint creux - coupe CW**

Sans résistance au feu



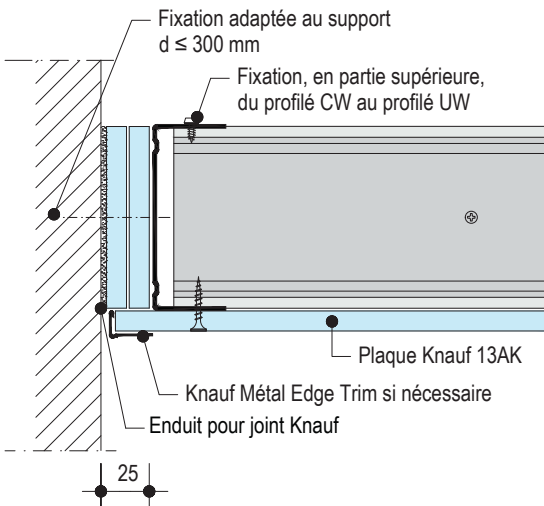
**D131.be -A5 Raccord au mur avec joint creux - coupe UW**

Sans résistance au feu



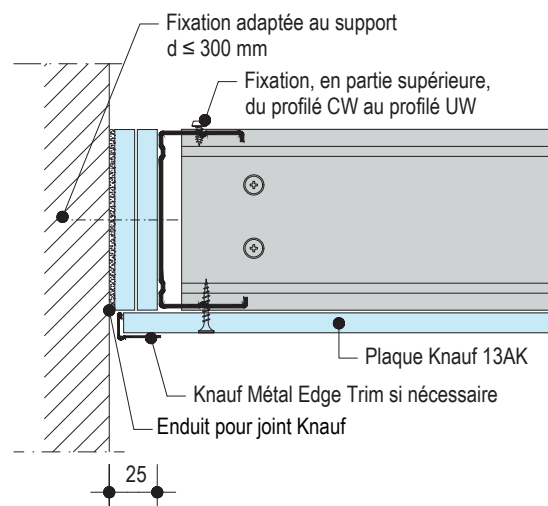
**D131.be -D4 Raccord au mur avec joint creux - coupe CW**

Sans résistance au feu



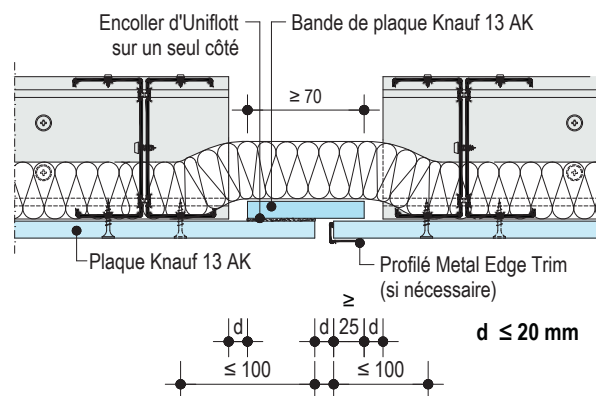
**D131.be -D5 Raccord au mur avec joint creux - coupe UW**

Sans résistance au feu



**D131.be -C4 Joint de dilatation**

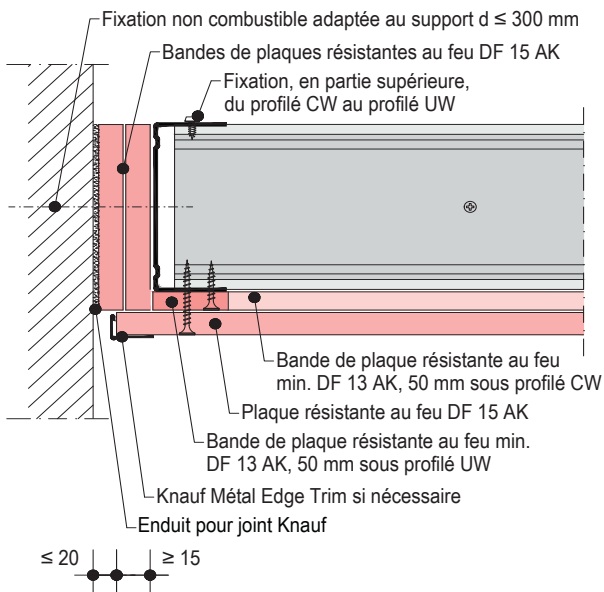
Sans résistance au feu



**Note**

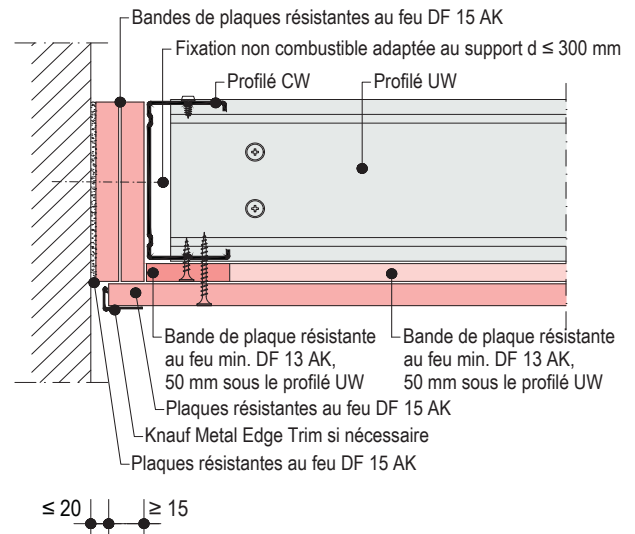
En cas d'exécution avec des profilés porteurs UA, les bandes de protection sur les ailes supérieures des doubles profilés ne sont pas nécessaires.

**D131.be -D4 Raccord au mur avec joint creux - coupe CW**  
 Stable au feu 30'



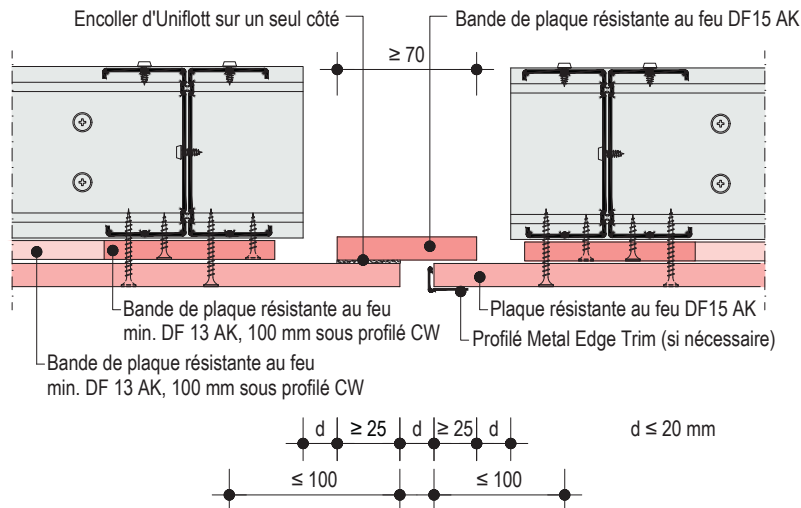
**plus** Notes sur la résistance au feu, voir page 4

**D131.be -D5 Raccord au mur avec joint creux - coupe UW**  
 Stable au feu 30'



**plus** Notes sur la résistance au feu, voir page 4

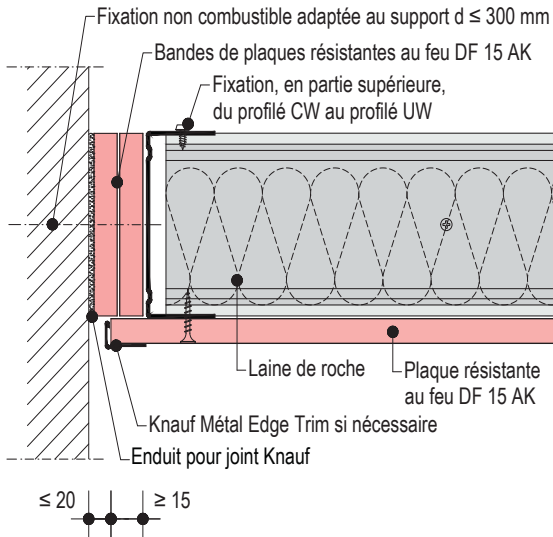
**D131.be -C4 Joint de dilatation**  
 Stable au feu 30'



**plus** Notes sur la résistance au feu, voir page 4

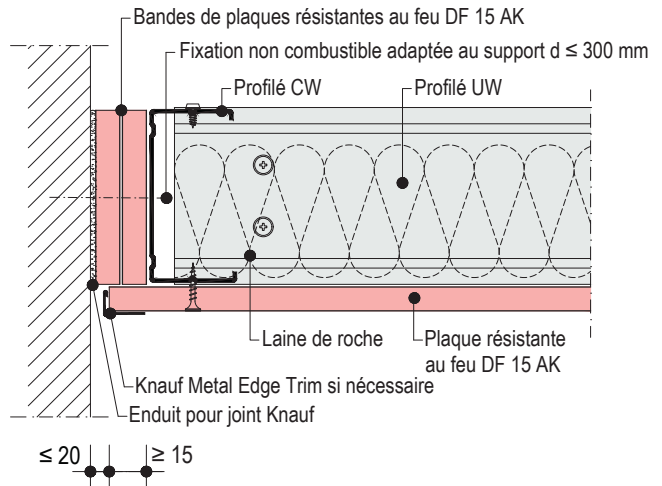
**D131.be -D4 Raccord au mur avec joint creux - coupe CW**

Stable au feu 30'



**D131.be -D5 Raccord au mur avec joint creux - coupe UW**

Stable au feu 30'

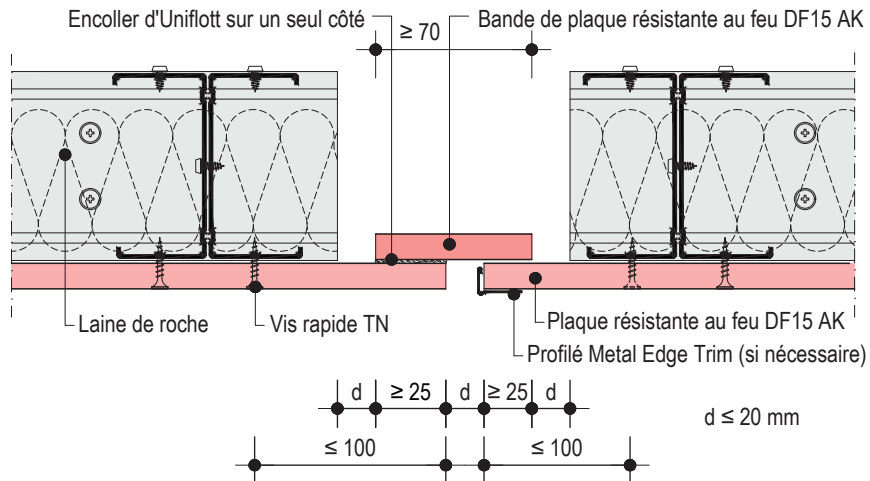


**plus** Notes sur la résistance au feu, voir page 4

**plus** Notes sur la résistance au feu, voir page 4

**D131.be -C4 Joint de dilatation**

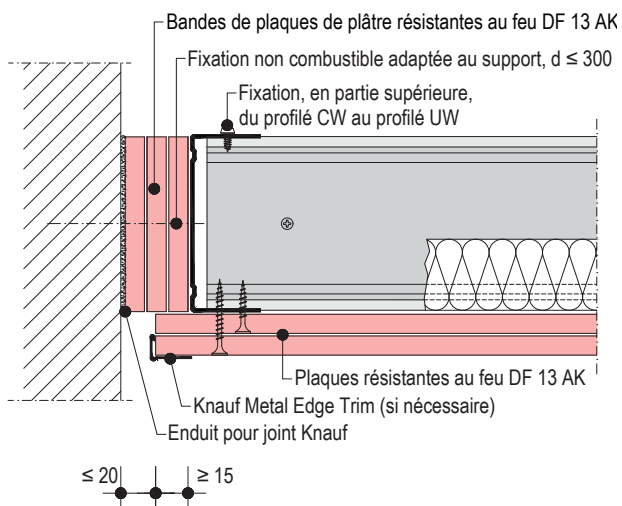
Stable au feu 30'



Dimensions en mm

**D131.be-vu-D4 Raccord au mur avec joint creux - coupe CW**

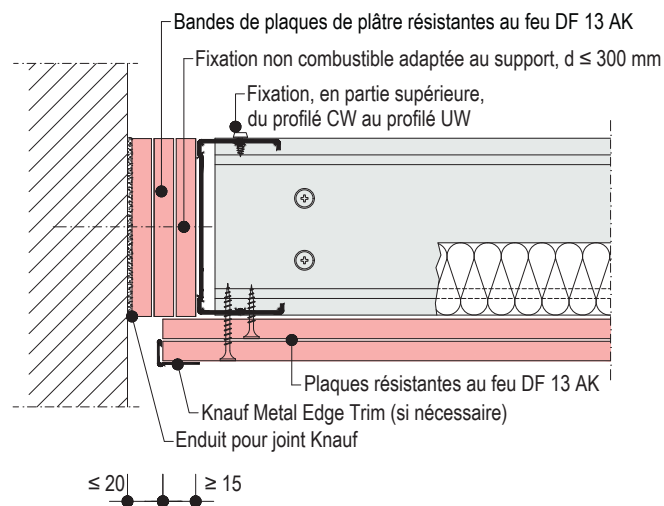
EI 30 par le bas



**plus** Notes sur la résistance au feu, voir page 4

**D131.be-vu-D5 Raccord au mur avec joint creux - coupe UW**

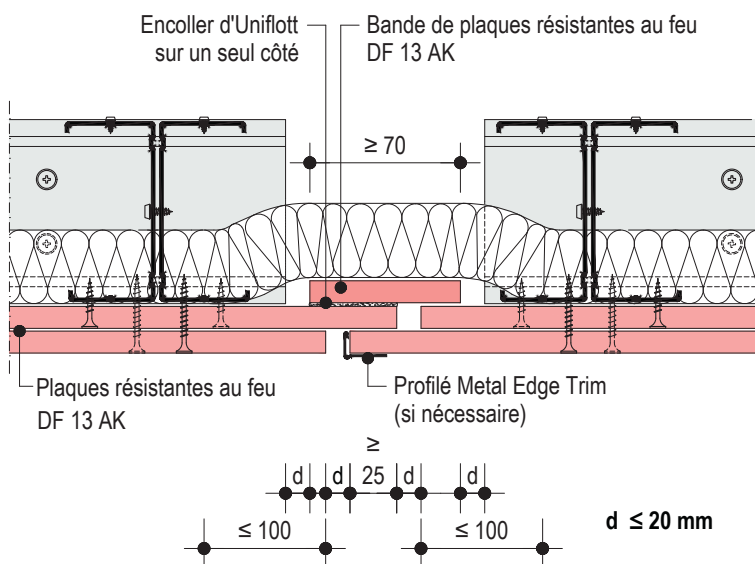
EI 30 par le bas



**plus** Notes sur la résistance au feu, voir page 4

**D131.be-vu-C4 Joint de dilatation**

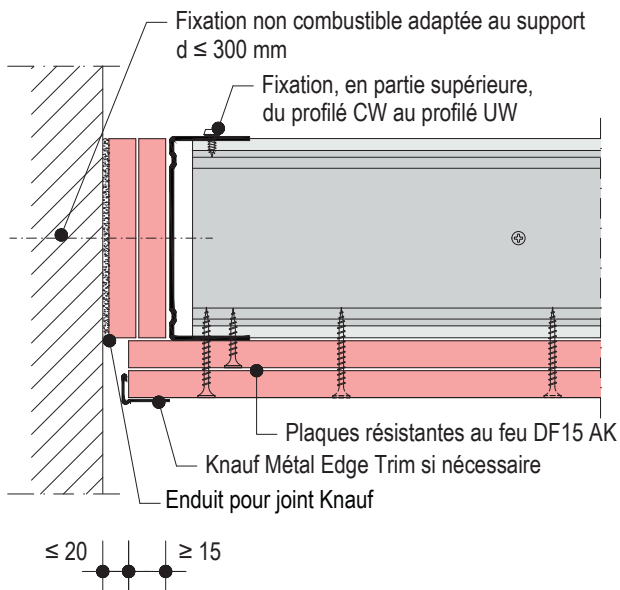
EI 30 par le bas



**plus** Notes sur la résistance au feu, voir page 4

**D131.be-vu-D4 Raccord au mur avec joint creux - coupe CW**

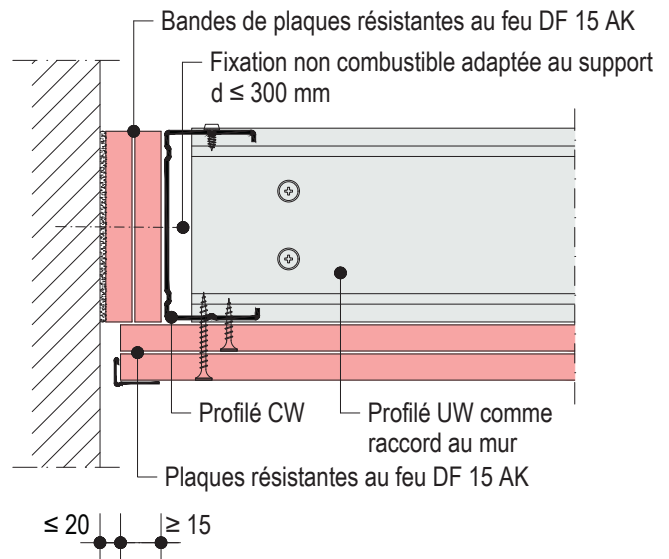
EI 60 par le bas



**plus** Notes sur la résistance au feu, voir page 4

**D131.be-vu-D5 Raccord au mur avec joint creux - coupe UW**

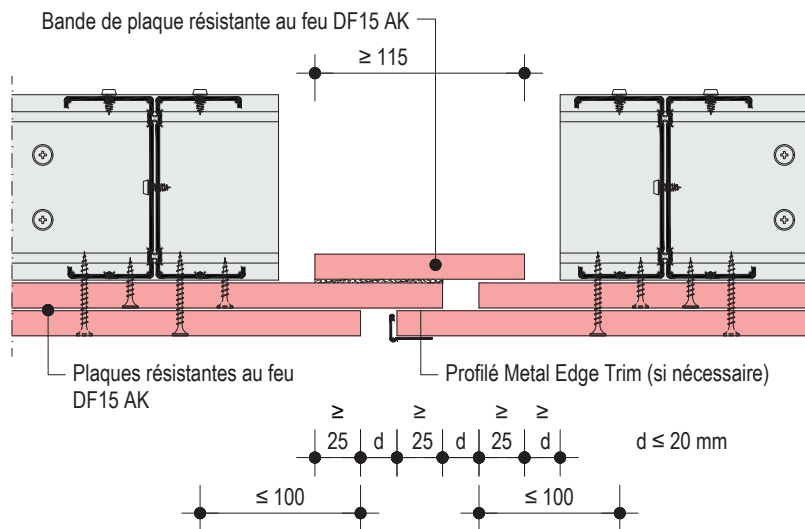
EI 60 par le bas



**plus** Notes sur la résistance au feu, voir page 4

**D131.be-vu-C4 Joint de dilatation**

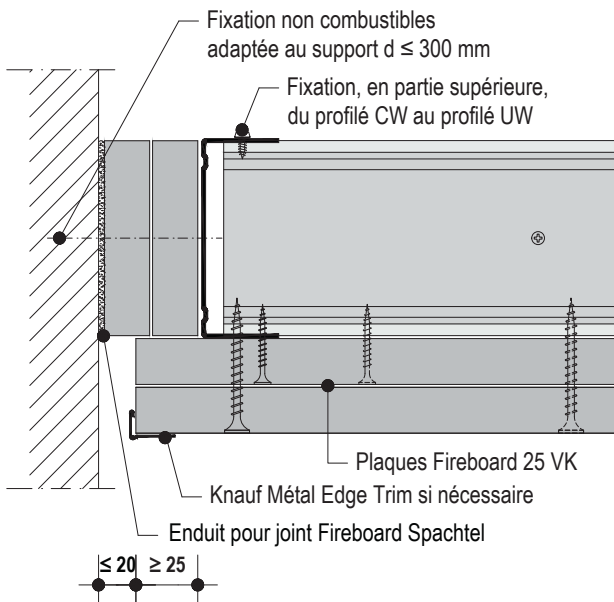
EI 60 par le bas



**plus** Notes sur la résistance au feu, voir page 4

**K219.be-vu-D4 Raccord au mur avec joint creux - coupe CW**

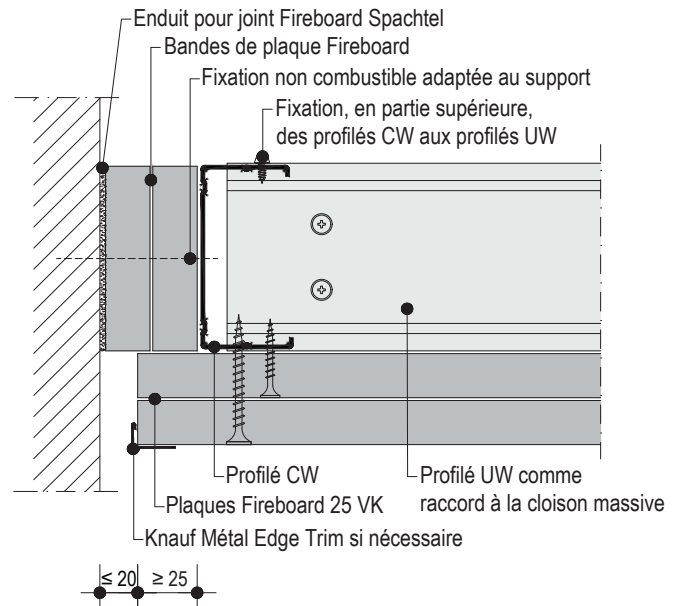
EI 120 par le bas



**plus** Notes sur la résistance au feu, voir page 4

**K219.be-vu-D5 Raccord au mur avec joint creux - coupe UW**

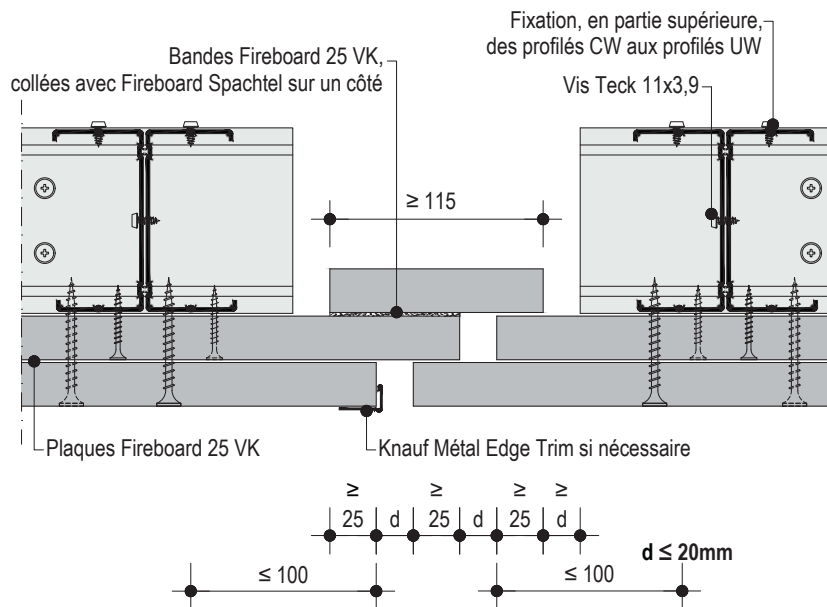
EI 120 par le bas



**plus** Notes sur la résistance au feu, voir page 4

**K219.be-vu-C4 Joint de dilatation**

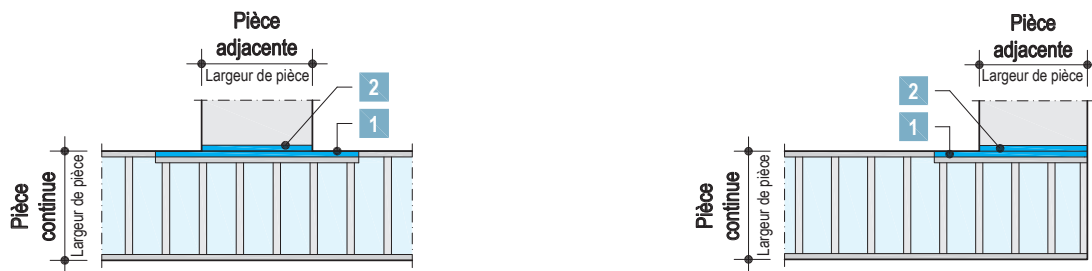
EI 120 par le bas



**plus** Notes sur la résistance au feu, voir page 4

## Méthode de dimensionnement des profilés porteurs

### Raccord en T et Raccord en L



### Procédure simplifiée

#### Raccord en T et Raccord en L

Sans détermination du poids - tailles requises des profilés porteurs UA Knauf **1** + **2** pour une largeur de pièce jusqu'à 3,50 m

Pièce continue Largeur pièce max. (m) <sup>1)</sup>	Pièce adjacente Largeur pièce max. (m) <sup>1)</sup>	Taille profilé
2,00	2,00	2x UA 75
2,50	2,50	2x UA 100
3,00	3,00	2x UA 125
3,50	3,50	2x UA 150

1) Utiliser le tableau approprié au système respectif pour déterminer la largeur maximale de la pièce, voir pages 9 à 25.

#### Exemple pour la détermination de la taille de profilé requise pour les profilés porteurs UA Knauf :

##### D131.be - EI 30 par le bas

En supposant :

- Pièce continue : Profilé double CW 75 Knauf pour une largeur de pièce max. de 3,00 m (voir page 13)
- Pièce adjacente : Profilé double CW 50 Knauf pour une largeur de pièce max. de 2,25 m (voir page 13)

Tailles requises des profilés porteurs UA Knauf **1** + **2** :

Largeur de la pièce continue de **3,00 m** → valeur du tableau **3,00 m** (du tableau ci-dessus) → **2x UA 125**

Largeur de la pièce adjacente **2,25 m** → valeur du tableau **2,50 m** (du tableau ci-dessus) → **2x UA 100**

→ **≥ 2x UA 125** (utiliser le profilé le plus grand)

→ entraînant une taille de profilé de 2x UA 125 pour les profilés porteurs UA Knauf **1** et **2**

<b>Note</b>	<b>Raccord en T et Raccord en L possible avec le système :</b>
	D131.be Plafonds autoportant Knauf - Sans résistance au feu
	D131.be Plafonds autoportants Knauf - Stable au feu 30'
	D131.be Plafonds autoportants Knauf - Résistants au feu EI 30 par le bas
	D131.be Plafonds autoportants Knauf - Résistants au feu EI 60 par le bas
<b>plus</b>	D131.be Plafonds autoportants Knauf - Résistants au feu EI 120 par le bas.

<b>Note</b>	Système de plafonds "à plusieurs niveaux" non pris en compte	<b>plus</b>	Extension d'application des attestations de résistance au feu. Une consultation au préalable de la page 4 est recommandée.
-------------	--	-------------	--

## Procédure exacte

### Raccord en T et raccord en L

**1. Poids propre du plafond :** Le poids propre du plafond sert de base pour déterminer la taille requise des profilés porteurs UA

■ La pièce continue est décisive pour la détermination du poids



Poids parement



Poids ossature kg/m<sup>2</sup>



charge supplémentaire kg/m<sup>2</sup>

Type	kg/m <sup>3</sup>	Knauf Profilé	Simple profilé			Double profilé		
			Entraxe			Entraxe		
Charge supposée pour le calcul structurel								
			300 mm	400 mm	500*mm	300 mm	400 mm	500*mm
Plaque Standard A 12,5 mm	+- 650	CW 50	2,30	1,70	1,40	4,55	3,40	2,75
		UA 50	5,85	4,40	3,50	11,70	8,75	7,00
Plaque Résistante au feu DF 12,5 mm	+- 835	CW 75	2,65	2,00	1,60	5,30	3,95	3,20
		UA 75	6,65	5,00	4,00	13,30	9,95	8,00
Silentboard 12,5 mm	+- 1432	CW 100	3,00	2,25	1,80	5,95	4,45	3,60
		UA 100	7,90	5,95	4,75	15,80	11,85	9,50
Fireboard 25 mm	+- 816	CW 125	3,55	2,65	2,15	7,10	5,30	4,25
		UA 125	9,60	7,20	5,75	19,15	14,35	11,50
Diamond Board 12,5 mm	+- 1035	CW 150	3,95	3,00	2,40	7,90	5,90	4,75
		UA 150	11,05	8,30	6,65	22,10	16,55	13,25

ex.  
■ Isolation  
■ Fixation Luminaire  
■ Système de plafonds à plusieurs niveaux (15kg/m<sup>2</sup>)  
■ ...

**Exemple de calcul:** D131.be EI30 par le bas

+	Plaque Résistante au feu - DF Knauf 2x 12,5 mm	0,025 m x 835 kg/m <sup>3</sup>	=	20,87 kg/m <sup>2</sup>
+	Bande de recouvrement: DF (GKF) 25 mm, 120 mm de large, entraxe 300 mm	0,025 m x 0,12 m x 835 kg/m <sup>3</sup> / 0,300 m	=	8,35 kg/m <sup>2</sup>
+	Profilé double CW 125, entraxe 300 mm			7,10 kg/m <sup>2</sup>
+	Couche isolante 60 mm, 30 kg/m <sup>3</sup>	0,06 m x 30 kg/m <sup>3</sup>	=	1,80 kg/m <sup>2</sup>

**Poids propre** 38,12 kg/m<sup>2</sup> → 0,38 kN/m<sup>2</sup>  
→ Classe de charge: ≤ 0,40 kN/m<sup>2</sup>

\* Si un entraxe de 500 mm est utilisé la pose de plaque doit se faire perpendiculairement à l'ossature métallique.

## 2. Taille requise des profilés porteurs UA Knauf 1 + 2

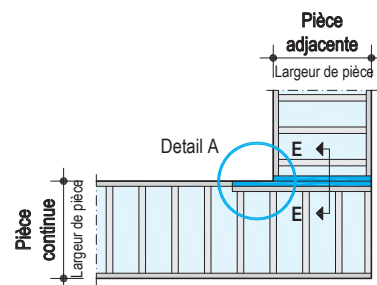
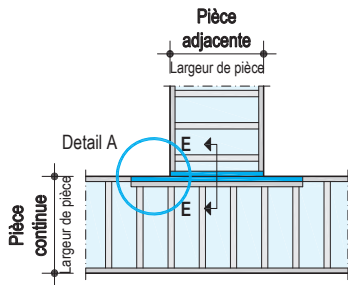
Pièce continue Classe de charge kN/m <sup>2</sup>	Largeur de pièce max. (m) <sup>1)</sup>	Pièce adjacente Largeur de pièce (m) <sup>1)</sup>							
		2,00	2,50	3,00	3,50	4,00	4,50	5,00	5,50
≤ 0,15	2,50	2x UA 50	2x UA 75	2x UA 75	2x UA 100	2x UA 100	2x UA 100	2x UA 125	2x UA 125
	3,50			2x UA 100		2x UA 125	2x UA 150		
	4,50	2x UA 75	2x UA 100	2x UA 125	2x UA 150	2x UA 150	2x UA 150	2x UA 150	
	5,50								
≤ 0,30	2,50	2x UA 75	2x UA 100	2x UA 75	2x UA 125	2x UA 125	2x UA 150	2x UA 150	2x UA 150
	3,50			2x UA 100		2x UA 150			
	4,50	2x UA 75	2x UA 100	2x UA 125	2x UA 150	2x UA 150	2x UA 150	2x UA 150	
	5,50								
≤ 0,50	2,50	2x UA 75	2x UA 100	2x UA 125	2x UA 150	2x UA 150	2x UA 150	2x UA 150	2x UA 150
	3,50								
	4,50	2x UA 100	2x UA 125						
≤ 0,65 Plafond sous plafond	2,50	2x UA 100	2x UA 125	2x UA 125	2x UA 150	2x UA 150	2x UA 150	2x UA 150	2x UA 150
	3,50								

1) Utiliser le tableau approprié au système respectif pour déterminer la largeur maximale de la pièce, voir pages 9 à 25.

Raccord des bords

Raccord en T

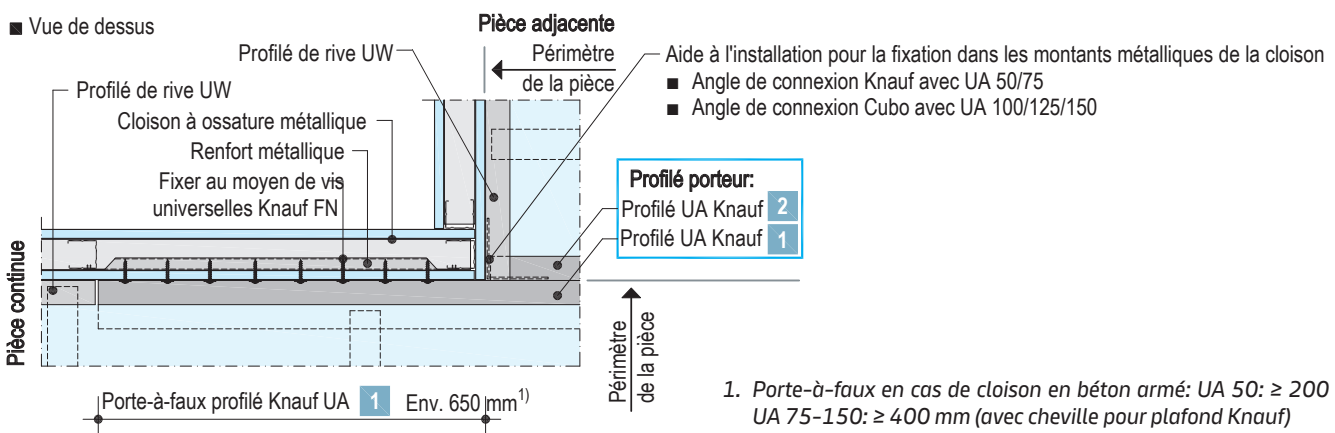
Raccord en L



«Detail A» - Fixation directe du profilé UA Knauf 1 à la cloison

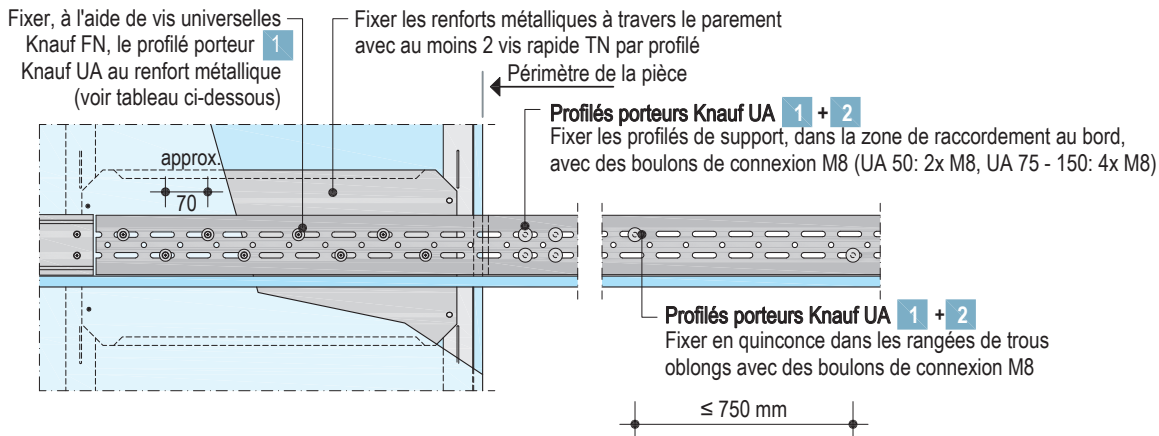
Illustration cloison à ossature métallique

■ Vue de dessus



1. Porte-à-faux en cas de cloison en béton armé: UA 50:  $\geq 200$  mm, UA 75-150:  $\geq 400$  mm (avec cheville pour plafond Knauf)

■ Vue



Fixation du profilé porteur UA 1 à la cloison

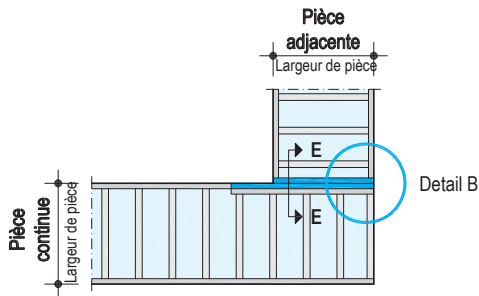
Support de fixation	Matériel de fixation Profilés Knauf UA 50	Profilés Knauf UA 75 - 150 en quinconce dans les trous oblongs	Intervalle de fixation	Distance par rapport à la limite de la pièce Premier matériel de fixation
Cloison à ossature métallique avec renfort métallique	4x vis universelles Knauf FN 35x4,3 (parement $\leq 20$ mm) / FN 65x4,3 avec rondelle adéquate, d = 2 mm, $\varnothing$ 30 mm	8x vis universelles Knauf	env. 70 mm	50 mm + parement épais cloison pièce contiguë
Cloison en béton armé	3x chevilles pour plafond Knauf avec rondelle adéquate, d = 2 mm, $\varnothing$ 30 mm	6x chevilles pour plafond Knauf	50 - 80 mm	50 - 80 mm
Autre support	Matériel de fixation adéquat, charge admissible globale: $\geq 1$ kN		Tenir compte des instructions du fabricant	

Note

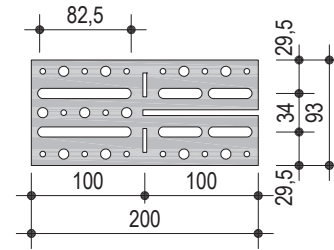
Disposition/fixation des profilés UW et des profilés Knauf CW/UA (profilés porteurs), voir pages 65, 66.

**Raccord des bords**

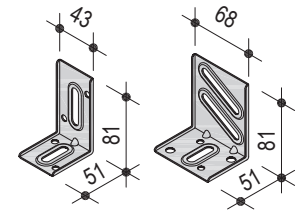
**Raccord en L**



**Angle de connexion Cubo, droit**



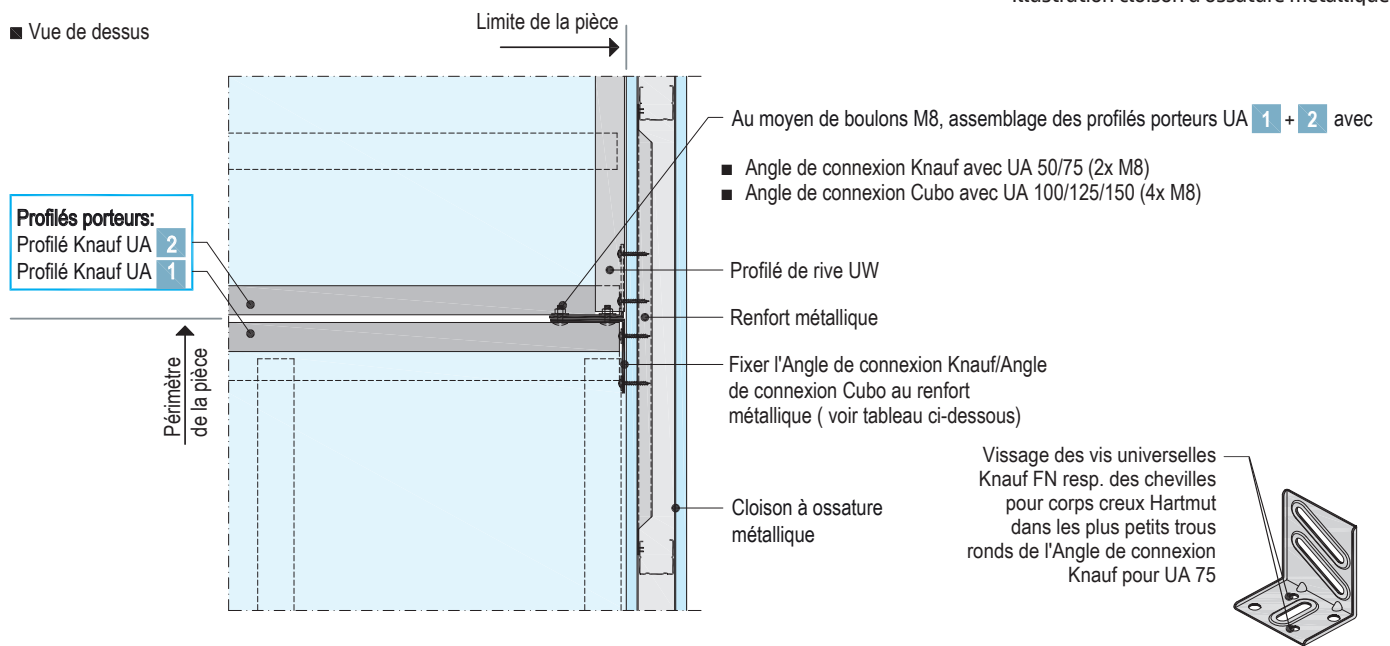
**Angle de connexion Knauf  
UA 50      UA 75**



«**Détail B**» -Raccord des profilés porteurs Knauf UA **1** + **2** avec 2x Angle de connexion Knauf à la cloison

Illustration cloison à ossature métallique

■ Vue de dessus



**Raccord des profilés porteurs Knauf UA 1 + 2 à la cloison, à l'aide de l'Angle de connexion Knauf, resp. 2x Angle de connexion Cubo**

Support de fixation	Matériel de fixation		Illustration
	Profilés Knauf UA 50/75 Angle de connexion Knauf	Profilés Knauf UA 100/125/150 2x Angle de connexion Cubo plié	
Cloison à ossature métallique avec renfort métallique	2x vis universelle Knauf FN 35x4,3 (parement ≤ 20 mm) / FN 65x4,3 À visser dans les petits trous ronds de l'Angle de connexion Knauf	8x vis universelle Knauf FN 4,3x35 (parement ≤ 20 mm) / FN 4,3x65 avec rondelle adéquate, d = 2 mm Ø 30 mm	
Mur en béton armé	2x cheville adaptée au support	6x cheville adaptée au support avec rondelle adéquate, d = 2 mm Ø 30 mm	
Autre support	Matériel de fixation adéquat, charge admissible globale: ≥ 1 kN		≥ 2 kN Tenir compte des instructions du fabricant

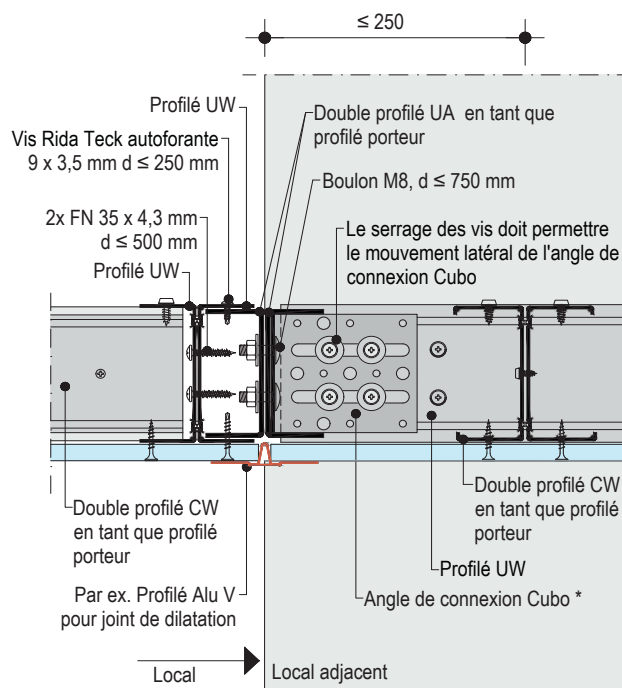
**Note**

Disposition/fixation des profilés UW et des profilés Knauf CW/UA (profilés porteurs), voir pages 65, 66.

Extension d'application des attestations de résistance au feu. Une consultation au préalable de la page 4 est recommandée.

**D131.be-E1 Profilés porteurs pour locaux en T ou en L**

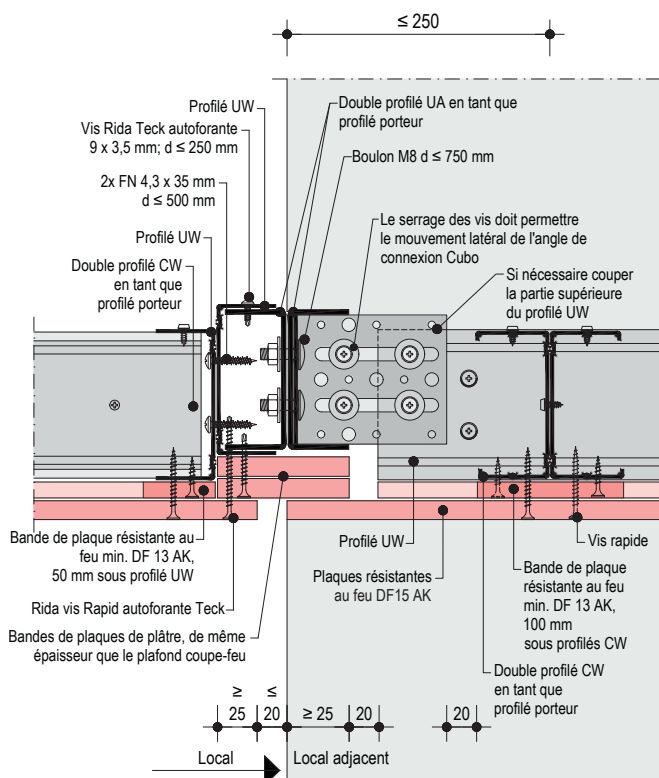
Sans résistance au feu



\* Pour profilés min. 100 mm = angle de connexion Cubo  
 Pour profilés  $\leq 75$  mm = angle de connexion avec boulons pour profilé UA

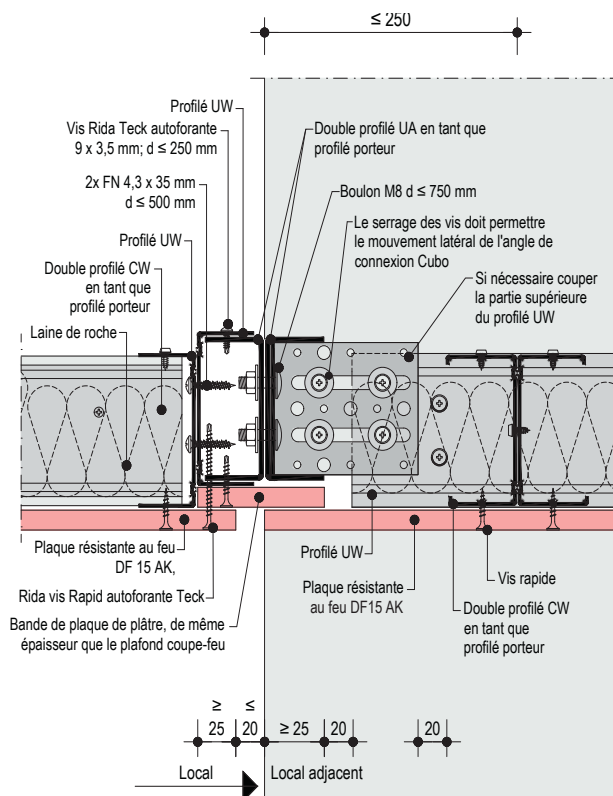
**D131.be- E1-STB Profilés porteurs pour locaux en T ou en L**

Stable au feu 30'



**D131.be- E1-STB Profilés porteurs pour locaux en T ou en L - isolant entre les profilés**

Stable au feu 30'

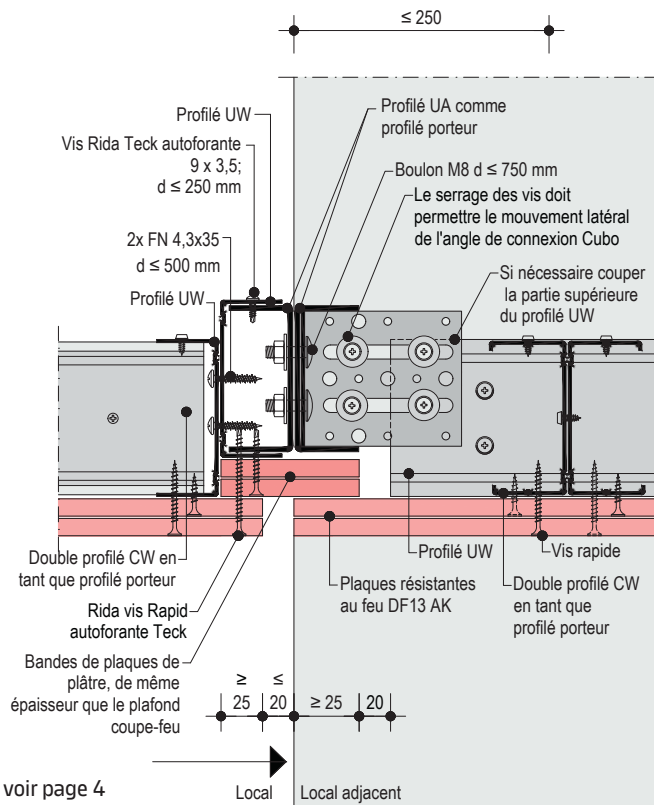


**plus** Notes sur la résistance au feu, voir page 4

**Note** Respecter le type de plafond autoportant correspondant : (voir pages 9 à 25)

**D131.be-vu-E1 Profilés porteurs pour raccord en T ou en L**

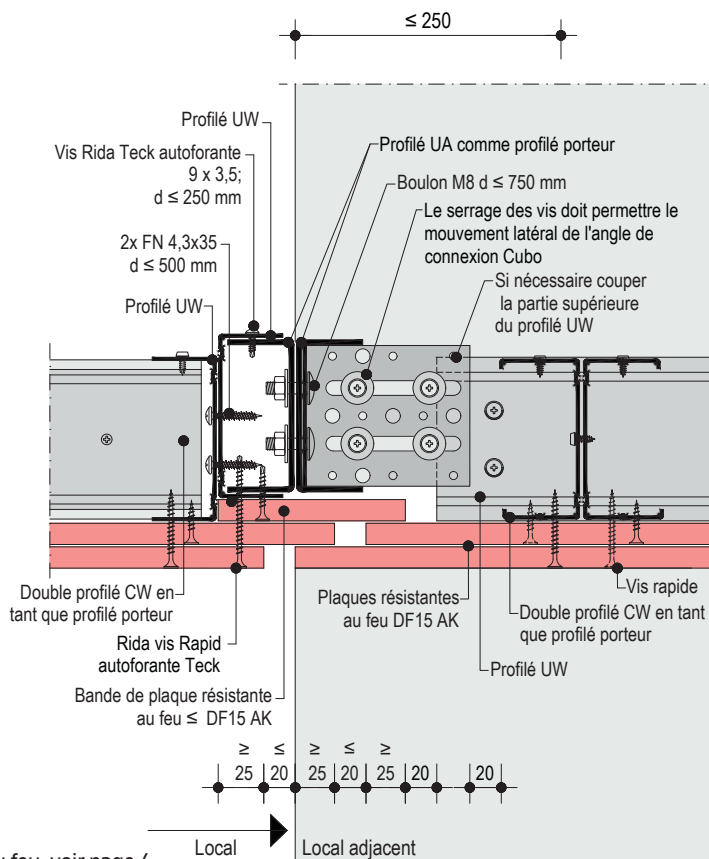
EI 30 par le bas



**plus** Notes sur la résistance au feu, voir page 4

**D131.be-vu-E1 Profilés porteurs pour locaux en L ou en T**

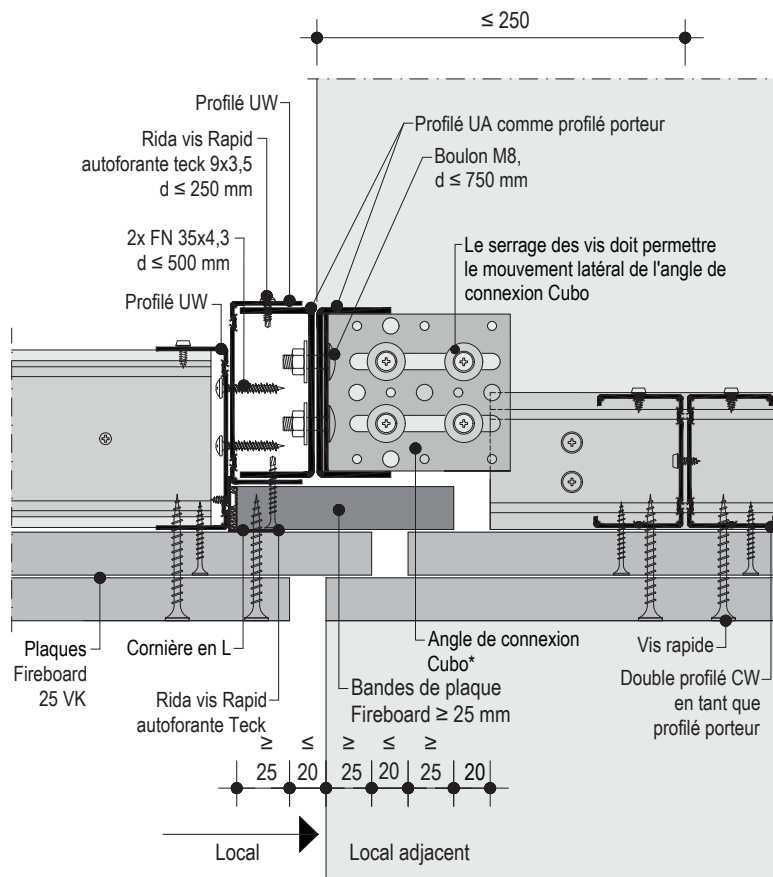
EI 60 par le bas



**plus** Notes sur la résistance au feu, voir page 4

**D131.be-vu-E1 Profilés porteurs pour locaux en L ou en T**

EI 120 par le bas



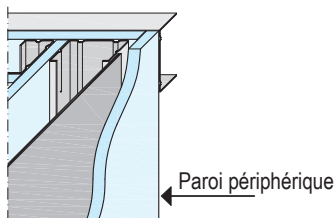
- \* Pour profilés min. 100 mm = angle de connexion Cubo
- Pour profilés ≤ 75 mm = angle de connexion avec boulons pour profilé UA

**plus** Notes sur la résistance au feu, voir page 4

## “Detail A” installation raccord en T et raccord en L

### Renfort métallique

Installation d'un renfort métallique 1) dans la cloison en profilés métalliques pour la fixation du profilé porteur UA Knauf 1



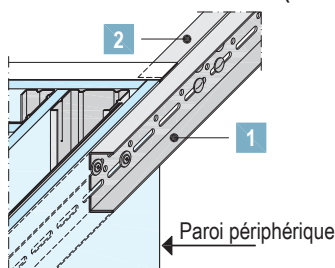
### Profilés porteurs

Ancrer le profilé porteur UA Knauf 1 sur le renfort métallique à l'aide de vis universelles FN Knauf (voir page 62 - 63).

Profilés porteurs UA Knauf 1 + 2

Fixer dans les rangées de trous rectangulaires avec des boulons de connexion M8, intervalle  $\leq 750$  mm.

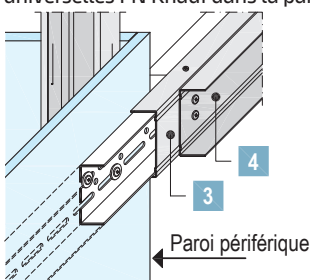
Fixer également dans la zone de raccord du bord du profilé porteur avec des boulons de connexion M8 (UA 50: 2x M8, UA 75 - 150: 4x M8).



### Profilés UW

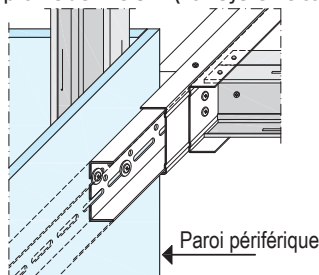
Emboîter les profilés UW 3 avec les profilés porteurs Knauf UA 1 et les connecter à l'aide de vis Rida Teck autoforante 9x3,5 mm sur la partie supérieure avec un intervalle  $\leq 250$  mm.

Fixer le profilé de rive UW 4 avec le profilé UW 3 avec 2x vis universelles FN Knauf dans la paroi avec un intervalle  $\leq 500$  mm.



### Profilés CW

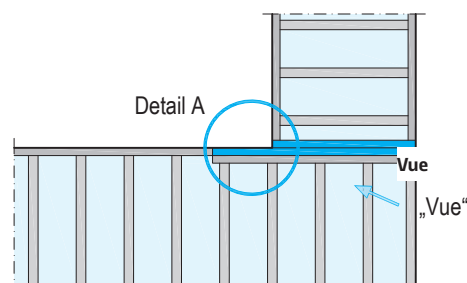
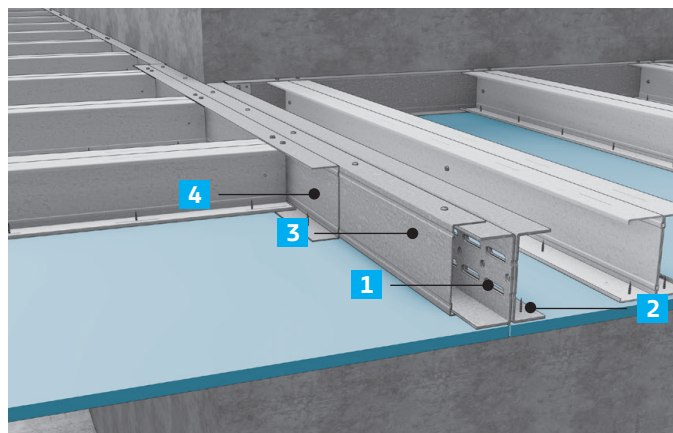
Insérer les profilés de plafond CW de la pièce continue dans le profilé de rive UW (voir système correspondant).



1) Pour l'installation du renfort métallique voir page 60 - 61

Dessin schématiques | toutes les dim. en mm

“Vue”



### Rondelles (e = 2 mm, Ø 30 mm)

#### Note

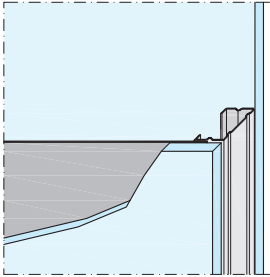
Les boulons de connexion M8 fournis avec les Angles de connexions Cubo doivent être installés à l'aide d'une rondelle du même diamètre que l'écrou. Appliquer les vis M8 standard disponibles dans le commerce (classe de résistance 8.8) avec 2 rondelles (une de chaque côté)

#### plus

Extension d'application des attestations de résistance au feu. Une consultation au préalable de la page 5 est recommandée.

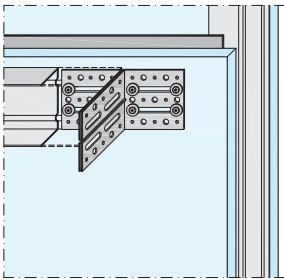
**“Detail B” installation raccord en L par ex. pour UA 100****Renfort métallique**

Installation renfort métallique dans une cloison à profilés métalliques.

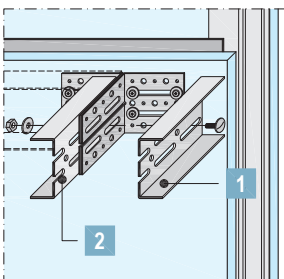
**Angle de connexion Cubo ou Angle de connexion Knauf**

Ancrage des deux Angles de connexion Cubo courbés ou de l'Angle de connexion Knauf au renfort métallique à l'aide de vis universelles FN Knauf (voir page 62)

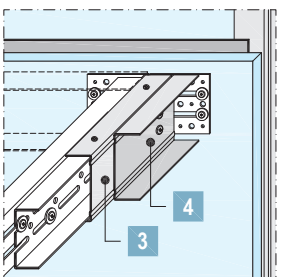
Insérer les angles dans le profilé de rive UW (si nécessaire, découper la bride supérieure à l'endroit de l'angle de connexion).

**Profilés porteurs**

Fixer les profilés porteurs UA Knauf **1** + **2** et l'Angle de connexion Cubo avec les boulons de connexion M8 (UA 50 - 75: 2x M8, UA 100 - 150: 4x M8).

**Profilés UW**

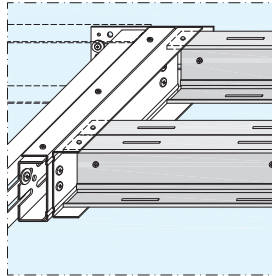
Emboîter les profilés UW **3** avec le profilé porteur **1** UA, et les fixer à l'aide de vis métalliques Rida Teck autoforantes 9 x 3,5 mm sur la partie supérieure avec un intervalle  $\leq 250$  mm. Fixer le profilé de rive UW **4** avec le profilé UW **3** avec 2x vis universelles FN Knauf dans la paroi avec un intervalle  $\leq 500$  mm.



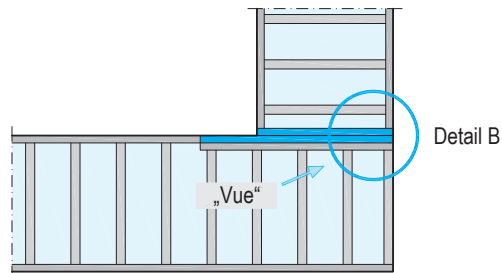
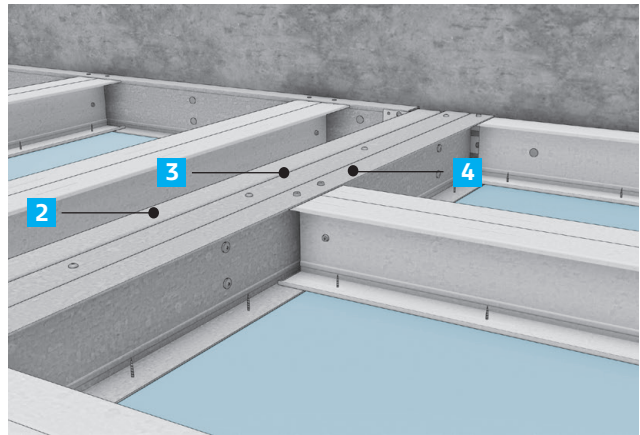
Dessins schématiques

**Profilés CW**

Insérer les profilés de plafond CW de la pièce continue dans le profilé de rive UW (voir système correspondant).



1) Pour l'installation du renfort métallique voir page 60-61

**“Vue”****Rondelles (e = 2 mm, Ø 30 mm)**

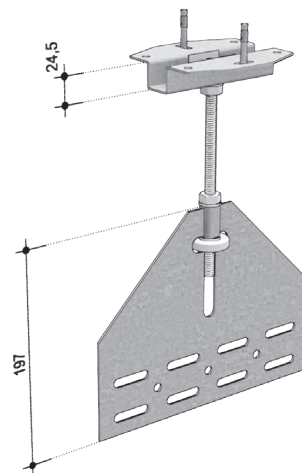
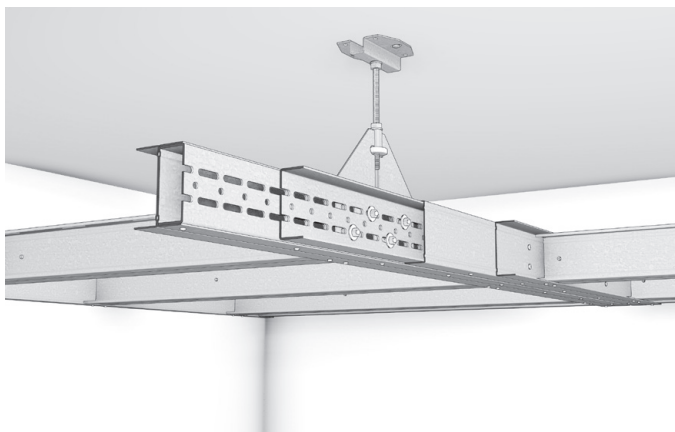
Les boulons de connexion M8 doivent être installés à l'aide d'une rondelle du même diamètre que l'écrou. Appliquer les vis M8 standard disponibles dans le commerce (classe de résistance 8.8) avec 2 rondelles (une de chaque côté)

**Note**

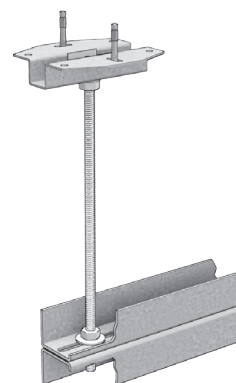
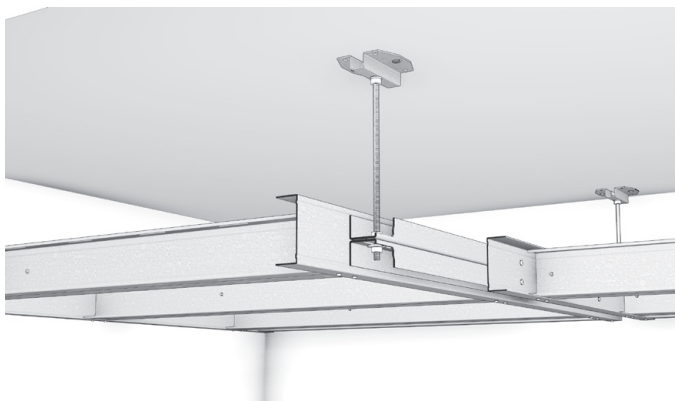
plus

Extension d'application des attestations de résistance au feu. Une consultation au préalable de la page 4 est recommandée.

**Suspension centrale – avec suspension pour profilé UA**



**Suspension centrale – avec tige filetée**



- Les suspensions centrales permettent des portées de plafond plus grandes.
- Autres informations sur demande.

## Plafond apparent sous plafond autoportant

### Note

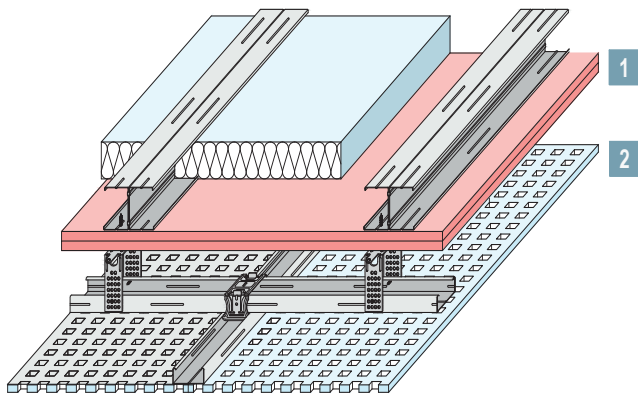
La fixation des plafonds apparents tels qu'un plafond acoustique D127.be au plafond autoportant, avec ou sans résistance au feu, est admissible si le poids additionnel a été pris en compte lors du calcul de structure de ce dernier.

La fixation des suspensions du plafond apparent est réalisée à l'aide de vis universelles Knauf FN 35x4,3 mm / FN 65x4,3 mm directement dans le profilé du plafond autoportant. Appliquez toujours les profilés suspendus du plafond apparent perpendiculairement aux profilés du plafond autoportant.

La hauteur de suspension du plafond apparent en métal est de 150 mm minimum.

Les charges lourdes doivent être fixées directement aux éléments de construction porteurs (p.ex. dalle brut) ou à des constructions de renfort.

### D131-D127.be-P1 Plafond apparent sous plafond autoportant - sans stabilité au feu



#### Légende

- 1 Plafond autoportant
- 2 Faux plafond sans stabilité au feu

Dimensions en mm

#### 1 Plafond autoportant

Le poids supplémentaire du plafond apparent ( $\leq 15 \text{ kg/m}^2$ ) a été pris en compte avec les largeurs de pièce maximales admissibles du plafond autoportant aux pages 70 et 71.

#### 2 Espacement maximal des plafonds apparents

Entraxe profilé porteur (c)	Espacement des suspensions <sup>1)</sup> Classe de charge en jusqu'à 0,15 kN/m <sup>2</sup>	Entraxe des profilés (b)	
		Plaque Knauf	Plafond Cleaneo Knauf Plaque acoustique
1000	600		Dépend du type de perforation
1200	500	500	333,5

1) La suspension doit être fixée aux profilés du plafond résistant au feu.

## Fixation des charges aux plafonds apparents sous les plafonds autoportants

Le poids maximum autorisé par point d'ancrage avec un plafond acoustique Knauf, sans stabilité au feu est de 0,5 kg par point de fixation au parement et de 3 kg lorsqu'il est fixé à l'ossature.

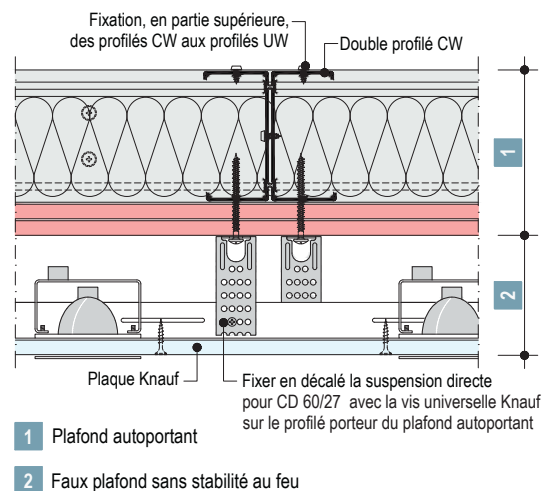
En outre, les conditions suivantes s'appliquent :

Les espacements minimaux entre les différentes charges de fixation peuvent être déterminés à partir du diagramme de la page 31, en utilisant la courbe grise pour des charges supplémentaires de 3 kg/m<sup>2</sup>.

Le poids total du plafond apparent, y compris le poids de toutes les parties qui y sont fixées, ne doit pas dépasser 15 kg/m<sup>2</sup>.

### Détails

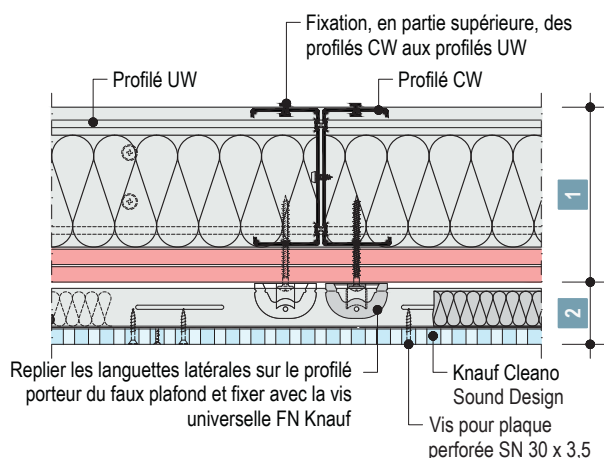
#### D131-D112.be-C1- Plafond apparent sous plafond autoportant - sans stabilité au feu



#### Légende

- 1 Plafond autoportant
- 2 Faux plafond sans stabilité au feu

#### D131-D127.be-C1- Plafond apparent sous plafond autoportant - sans stabilité au feu



#### Légende

- 1 Plafond autoportant
- 2 Faux plafond sans stabilité au feu

**Note**

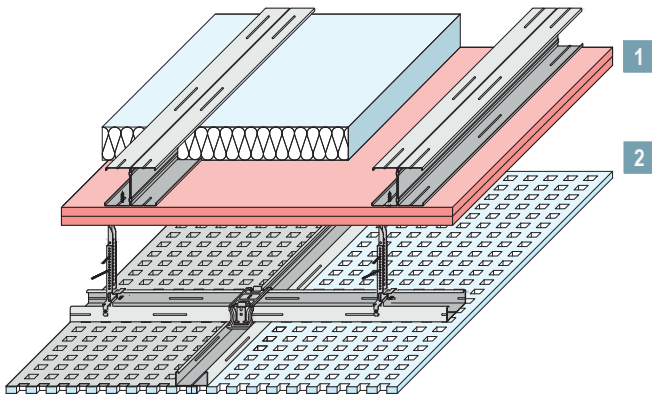
La fixation d'un plafond apparent stable au feu tels qu'un plafond acoustique D127.be au plafond autoportant résistant au feu, est admissible si le poids additionnel a été pris en compte lors du calcul de structure de ce dernier.

La fixation des suspensions du plafond apparent est réalisée à l'aide de vis universelles Knauf FN 35x4,3 mm / FN 65x4,3 mm directement dans le profilé du plafond autoportant. Appliquez toujours les profilés suspendus du plafond apparent perpendiculairement aux profilés du plafond autoportant.

Le plenum minimum mentionné dans l'attestation de stabilité au feu doit être respecté, avec un minimum de 150 mm de hauteur de suspension.

Les charges lourdes doivent être fixées directement aux éléments de construction porteurs (p.ex. dalle brut) ou à des constructions de renfort.

**D131-D127.be-P2- Plafond apparent avec stabilité au feu sous plafond autoportant**



**Légende**

- 1** Plafond autoportant
- 2** Faux plafond stable au feu

Dimensions en mm

**1 Plafond autoportant**

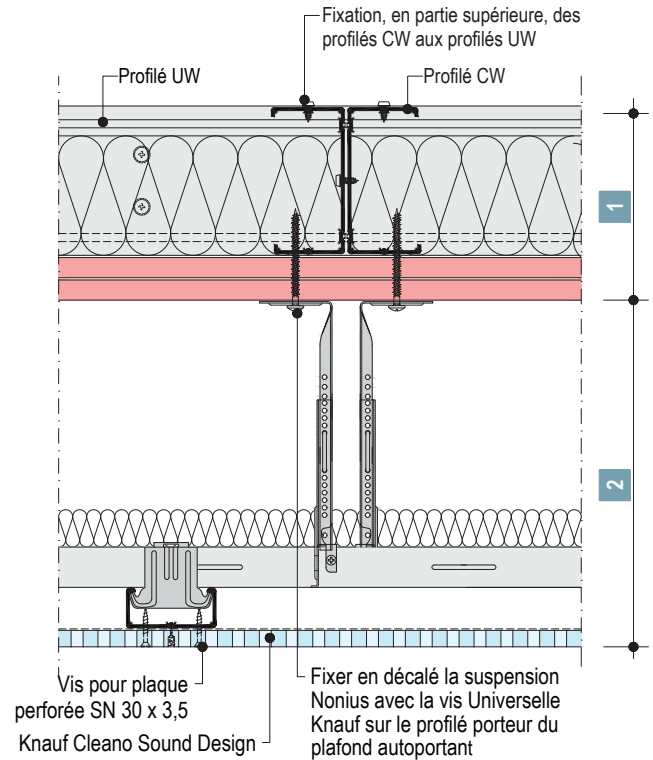
Le poids supplémentaire du plafond apparent ( $\leq 15 \text{ kg/m}^2$ ) a été pris en compte avec les largeurs de pièce maximales admissibles du plafond autoportant aux pages 70 et 71.

**2 Espacement maximal des plafonds apparents stables au feu**

Entraxe profilé porteur <b>(c)</b>	Espacement des suspensions <sup>1)</sup> Classe de charge en jusqu'à 0,15 kN/m <sup>2</sup>	Entraxe des profilés <b>(b)</b>	
		Plaque Knauf	Plafond Cleano Knauf Plaque acoustique
1000	600	300	Dépend du type de perforation

1) La suspension doit être fixée aux profilés du plafond résistant au feu.

**D131-D127.be-C2- Plafond apparent avec stabilité au feu sous plafond autoportant**



**Légende**

- 1** Plafond autoportant
- 2** Faux plafond stable au feu

## Profilé métallique autoportant pour plafond à plusieurs niveaux

## Plafond autoportant Knauf D131.be sans résistance au feu

Dessin schématique	Profilsés Knauf	Largeur max. de la pièce <sup>1)</sup>					
		Plaque Knauf 12,5 mm			Plaque Diamond Board 12,5 mm		
		m			m		
<b>1</b> Plafond autoportant Knauf <b>2</b> Plafond suspendu Knauf	<b>Entraxe (mm)</b>	300	400	500 <sup>4)</sup>	300	400	500 <sup>4)</sup>
	Double profilé Knauf CW ép. 0,6 mm						
	2x CW 50	2,70	2,50	2,40	2,60	2,40	2,30
	2x CW 75	3,35	3,15	3,00	3,25	3,00	2,90
	2x CW 100	3,95	3,70	3,55	3,80	3,55	3,40
	2x CW 125	4,50	4,25	4,05	4,35	4,10	3,90
	2x CW 150	5,00	4,70 <sup>2)</sup>	4,50	4,80	4,55	4,30
	Double profilé Knauf UA ép. 2,0 mm						
	2x UA 50	3,25	3,10	2,95	3,15	3,00	2,85
	2x UA 75	4,05	3,85	3,69	3,90	3,70	3,55
	2x UA 100	4,70 <sup>2)</sup>	4,50 <sup>2)</sup>	4,35	4,60 <sup>2)</sup>	4,35	4,20
	2x UA 125	5,35 <sup>3)</sup>	5,10 <sup>3)</sup>	4,90 <sup>2)</sup>	5,20 <sup>3)</sup>	4,95 <sup>2)</sup>	4,75 <sup>2)</sup>
	2x UA 150	5,90 <sup>3)</sup>	5,65 <sup>3)</sup>	5,45 <sup>3)</sup>	5,75 <sup>3)</sup>	5,50 <sup>3)</sup>	5,25 <sup>3)</sup>

Raccords au mur autorisés voir page 8

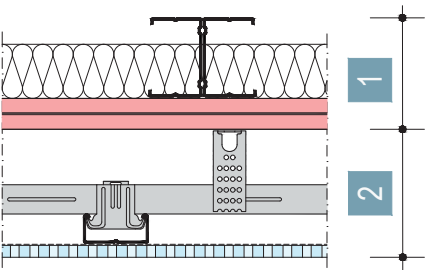
## Plafond autoportant Knauf D131.be EI 30 par le bas

Dessin schématique	Profilsés Knauf	Largeur max. de la pièce <sup>1)</sup>		
		Plaque Knauf Résistante au feu DF 2x 12,5 mm		
		m		
<b>1</b> Plafond autoportant Knauf <b>2</b> Plafond suspendu Knauf	<b>Entraxe (mm)</b>	300	400	500 <sup>4)</sup>
	Double profilé Knauf CW ép. 0,6 mm			
	2x CW 50	2,45	2,30	2,15
	2x CW 75	3,00	2,85	2,70
	2x CW 100	3,60	3,35	3,20
	2x CW 125	4,10 <sup>2)</sup>	3,85	3,70
	2x CW 150	4,55 <sup>2)</sup>	4,30 <sup>2)</sup>	4,10
	Double profilé Knauf UA ép. 2,0 mm			
	2x UA 50	3,00	2,85	2,75
	2x UA 75	3,75 <sup>2)</sup>	3,55	3,35
	2x UA 100	4,40 <sup>2)</sup>	4,15 <sup>2)</sup>	4,00
	2x UA 125	5,00 <sup>3)</sup>	4,75 <sup>2)</sup>	4,55
	2x UA 150	5,05	5,25	5,00

1. Largeurs maximales des pièces : Y compris les charges supplémentaires ( $\geq 15 \text{ kg/m}^2$ ) du plafond autoportant et ( $0,03 \text{ kN/m}^2 = 3 \text{ kg/m}^2$ ) pour les couches d'isolation nécessaires pour les mesures d'isolation acoustique et/ou les charges de fixation.
2. Epaisseur de parement minimale requise pour des cloisons à profilés métalliques du côté du raccord porteur  $\geq 25 \text{ mm}$  ( $2 \times 12,5 \text{ mm}$ ) /  $\geq 15 \text{ mm}$  Diamond Board
3. Renfort métallique requis avec les cloisons à ossature métallique adjacentes. Voir page 60 et 61 pour l'installation.
4. Si un entraxe de 500 mm est utilisé la pose de plaque doit se faire perpendiculairement à l'ossature métallique.

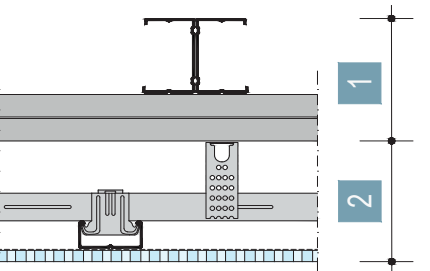
## Profilé métallique autoportant pour plafond à plusieurs niveaux

## Plafond autoportant Knauf D131.be EI 60 par le bas

Dessin schématique	Profils Knauf	Largeur max. de la pièce <sup>1)</sup>					
		Plaque Résistante au feu DF Knauf 2x 15 mm m			Plaque Diamond Board 2x 15 mm m		
<b>1</b> Plafond autoportant Knauf <b>2</b> Plafond suspendu Knauf	<b>Entraxe (mm)</b>	300	400	500 <sup>4)</sup>	300	400	500 <sup>4)</sup>
							
Double profilé Knauf CW ép. 0,6 mm							
	2x CW 50	2,40	2,20	2,10	2,35	2,20	2,05
	2x CW 75	3,00	2,80	2,65	2,90	2,75	2,60
	2x CW 100	3,50	3,30	3,10	3,45	3,20	3,00
	2x CW 125	4,00 <sup>2)</sup>	3,75	3,60	3,95	3,70	3,50
	2x CW 150	4,45	4,20	3,95	4,35	4,10	3,90
Double profilé Knauf UA 2,0 mm							
	2x UA 50	2,95	2,75	2,65	2,90	2,70	2,60
	2x UA 75	3,65 <sup>2)</sup>	3,45 <sup>2)</sup>	3,30	3,60	3,40	3,25
	2x UA 100	4,30 <sup>3)</sup>	4,05 <sup>2)</sup>	3,90	4,25	4,00	3,80
	2x UA 125	4,90 <sup>3)</sup>	4,60 <sup>3)</sup>	4,40	4,80	4,55	4,35
	2x UA 150	5,40	5,15	4,90	5,30	5,05	4,85

1. Largeurs maximales des pièces : Y compris les charges supplémentaires ( $\geq 15\text{kg/m}^2$ ) du plafond autoportant et ( $0,03\text{ kN/m}^2 = 3\text{ kg/m}^2$ ) pour les couches d'isolation nécessaires pour les mesures d'isolation acoustique et/ou les charges de fixation.
2. Epaisseur de parement minimale requise pour des cloisons à profilés métalliques du côté du raccord porteur :  $\geq 25\text{ mm}$  (2x12,5 mm) /  $\geq 15\text{ mm}$  Diamond Board
3. Renfort métallique requis avec les cloisons à ossature métallique adjacentes. Voir page 60 et 61 pour l'installation.
4. Si un entraxe de 500 mm est utilisé la pose des plaque doit se faire perpendiculairement à l'ossature métallique.

## Plafond autoportant Knauf K219.be EI 120 par le bas

Dessin schématique	Profils Knauf	Largeur max. de la pièce <sup>1)</sup>		
		Plaque Fireboard 2x 25 mm m		
<b>1</b> Plafond autoportant Knauf <b>2</b> Plafond suspendu Knauf	<b>Entraxe (mm)</b>	300	400	500 <sup>4)</sup>
				
Double profilé Knauf CW ép. 0,6 mm				
	2x CW 50	2,25	2,10	2,00
	2x CW 75	2,80	2,65	2,50
	2x CW 100	3,30 <sup>2)</sup>	3,10	2,95
	2x CW 125	3,80 <sup>2)</sup>	3,55	3,40
	2x CW 150	4,20 <sup>2)</sup>	3,95	3,75
Double profilé Knauf UA ép. 2,0 mm				
	2x UA 50	2,80 <sup>2)</sup>	2,60	2,50
	2x UA 75	3,45 <sup>2)</sup>	3,25	3,10
	2x UA 100	4,10 <sup>3)</sup>	3,85	3,70
	2x UA 125	4,65 <sup>3)</sup>	4,40	4,20
	2x UA 150	5,15 <sup>3)</sup>	4,90	4,65

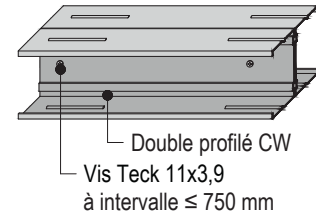
1. Largeurs maximales des pièces : Y compris les charges supplémentaires ( $\geq 15\text{kg/m}^2$ ) du plafond autoportant
2. Cloison avec au min. la même résistance au feu que le plafond. Parement min. 2x 12,5 mm avec ajout d'une couche de plaque Fireboard 25 mm sur toute la surface de la cloison du côté où le plafond est fixé.
3. Renfort métallique requis avec les cloisons à ossature métallique adjacentes. Voir page 60 et 61 pour l'installation.
4. Si un entraxe de 500 mm est utilisé la pose des plaque doit se faire perpendiculairement à l'ossature métallique.

## Profils porteurs CW

### Description du double profilé CW

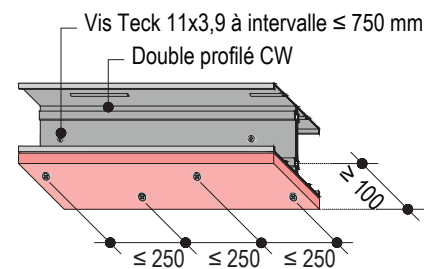
**Plafonds autoportants Knauf D131.be** Sans résistance au feu / Stable au feu 30' avec isolant / Résistance au feu EI 30 / EI 60 par le bas  
**Plafond autoportant Knauf K219.be en Fireboard** Résistance au feu EI 120 par le bas

- Profils CW Knauf simples ou doubles.
- Fixation à l'aide de vis Teck 11x3,9 à intervalle  $\leq 750$  mm.



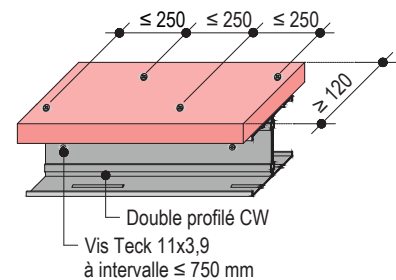
### Plafonds autoportants Knauf D131.be

- Stable au feu 30' sans isolant
- Profils CW Knauf simples ou doubles.
  - Fixation à l'aide de vis Rida Teck 11x3,9 à intervalle  $\leq 750$  mm.
  - Bandes de recouvrement : Fixer des bandes de plaques Résistantes au feu 12,5 mm à l'aide de vis rapides 25x3,5 sous la face inférieure des profils.



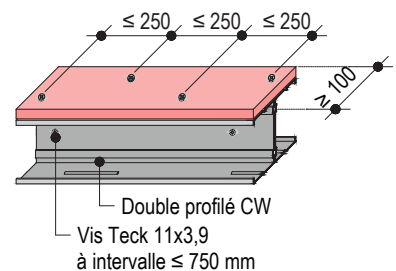
### Plafonds autoportants Knauf D131.be

- Résistance au feu EI 30 par le bas et par le haut
- Profils CW Knauf doubles.
  - Fixation à l'aide de vis Rida Teck 11x3,9 à intervalle  $\leq 750$  mm.
  - Bandes de recouvrement : Fixer des bandes de plaques Résistantes au feu 25 mm à l'aide de vis rapides 35x3,5 sur la face supérieure des profils.



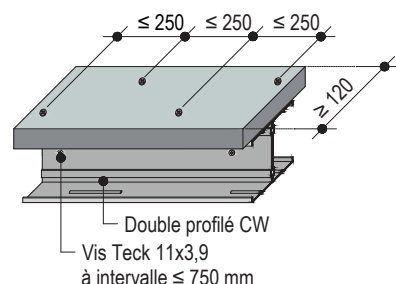
### Plafonds autoportants Knauf D131.be

- Résistance au feu EI 60 par le bas et par le haut
- Profils CW Knauf doubles.
  - Fixation à l'aide de vis Rida Teck 11x3,9 à intervalle  $\leq 750$  mm.
  - Bandes de recouvrement : Fixer des bandes de plaques Résistantes au feu 12,5 mm à l'aide de vis rapides 25x3,5 sur la face supérieure des profils.



### Plafonds autoportants Knauf D131.be

- Résistance au feu EI 60 par le bas et par le haut
- Profils CW Knauf doubles.
  - Fixation à l'aide de vis Rida Teck 11x3,9 à intervalle  $\leq 750$  mm.
  - Bandes de recouvrement : Fixer des bandes de plaques Résistantes au feu 12,5 mm à l'aide de vis rapides 25x3,5 sur la face supérieure des profils.



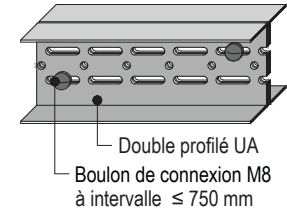
**Note** Détails d'exécution en tenant compte des exigences physiques inhérentes au bâtiment et des remarques concernant la résistance au feu.

## Profils porteurs UA

Description du double profilé UA

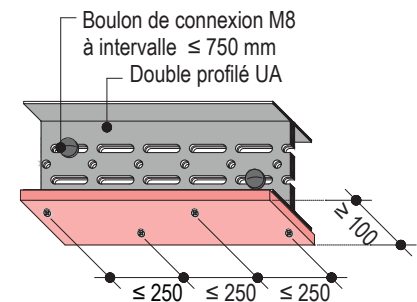
**Plafonds autoportants Knauf D131.be** Sans résistance au feu / Stable au feu 30' avec isolant / Résistance au feu EI 30 / EI 60 par le bas  
**Plafond autoportant Knauf K219.be en Fireboard** Résistance au feu EI 120 par le bas

- Profils CW Knauf simples ou doubles.
- Fixation à l'aide de boulon de connexion M8 à intervalle  $\leq 750$  mm.



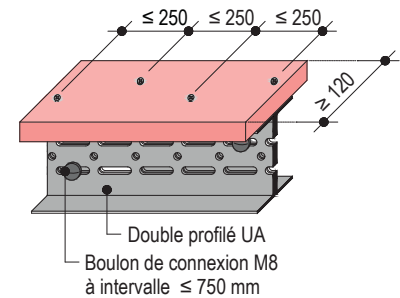
**Plafonds autoportants Knauf D131.be** Stable au feu 30' sans isolant

- Profils CW Knauf simples ou doubles.
- Fixation à l'aide de boulon de connexion M8 à intervalle  $\leq 750$  mm.
- Bandes de recouvrement : Fixer des bandes de plaques Résistantes au feu 12,5 mm à l'aide de Rida vis Rapid autoforantes Teck 25 mm sous la face inférieure des profilés.



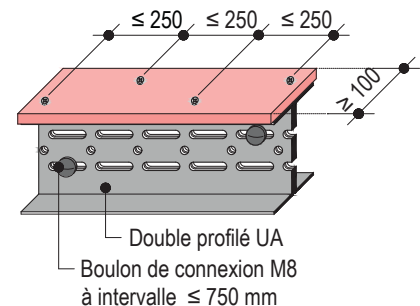
**Plafonds autoportants Knauf D131.be** Résistance au feu EI 30 par le bas et par le haut

- Profils CW Knauf doubles.
- Fixation avec un boulon de connexion M8 à intervalle  $\leq 750$  mm.
- Bandes de recouvrement : Fixer des bandes de plaques Résistantes au feu 25 mm à l'aide de Rida vis Rapid autoforantes Teck 35 mm sur la face supérieure des profilés.



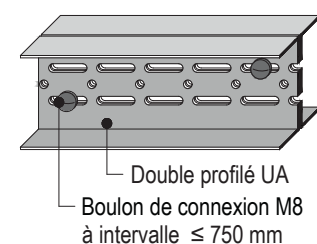
**Plafonds autoportants Knauf D131.be** Résistance au feu EI 60 par le bas et par le haut

- Profils CW Knauf doubles.
- Fixation avec un boulon de connexion M8 à intervalle  $\leq 750$  mm.
- Bandes de recouvrement : Fixer des bandes de plaques Résistantes au feu 12,5 mm avec des Rida vis Rapid autoforantes Teck 25 mm sur la face supérieure des profilés.



**Plafonds autoportants Knauf K219.be** Fireboard Résistance au feu EI 120 par le bas et par le haut

- Profils CW Knauf doubles.
- Fixation avec un boulon de connexion M8, à intervalle  $\leq 750$  mm.



**Note** Détails d'exécution en tenant compte des exigences physiques inhérentes au bâtiment et des remarques concernant la résistance au feu.

## Raccord à la cloison avec des profilés porteurs CW

### Raccord porteur à la cloison

Fixer sur les longs côtés de la pièce un profilé UW

L'entraxe des fixations est donnée dans le tableau ci-dessous.

Les profilés CW doivent prendre appui d'au moins 30 mm dans les profilés UW.

Les parties supérieure des profilés CW sont fixées aux parties supérieures des profilés UW à l'aide de vis Teck 11x3,9

### Raccord de l'ossature à la cloison

Les profilés CW sont fixés sur les côtés courts de la pièce.

L'entraxe des fixations est donnée dans le tableau ci-dessous.

### Mesures supplémentaires avec l'ossature pour les systèmes résistants au feu

#### Système D131.be EI 30 par le bas et par le haut

- Fixer des bandes de plaques Résistantes au feu DF 25 mm de 100 mm de large à l'aide de vis rapides 35x3,5 sur la partie supérieure des profilés CW.  
Distance entre les centres des vis ≤ 250 mm
- Les profilés UW doivent avoir une hauteur d'âme supérieure de 25 mm à celle des profilés doubles CW.

#### Système D131.be EI 60 par le bas et par le haut

- Fixer des bandes de plaques Résistantes au feu DF 12,5 mm de 100 mm de large à l'aide de vis rapides 25x35 sur la partie supérieure des profilés UW et CW.

#### Système K219.be EI 120 par le bas

- Si le plafond autoportant est raccordé (fixé) à une cloison légère EI 120, composée d'une double couche de plaques Résistantes au feu DF 12,5 mm, une couche supplémentaire de plaques Fireboard 25 mm est nécessaire sur toute la surface de la cloison contre laquelle le plafond autoportant est fixé.

#### Système K219.be EI 120 par le bas et par le haut

- Si le plafond autoportant est raccordé (fixé) à une cloison légère EI 120, composée d'une double couche de plaque Résistantes au feu DF 12,5 mm, une couche supplémentaire de plaque Fireboard 25 mm est nécessaire sur toute la surface de la cloison contre laquelle le plafond autoportant est fixé.
- Un profilé d'angle flexible sera placé entre les couche de plaques Résistantes au feu DF 12,5 mm et la couche de plaque Fireboard 25 mm.
- Fixer des bandes de plaques Fireboard 25 mm de 100 mm de large à l'aide de vis rapides 35x3,5 sur la partie supérieure des profilés CW.
- Les profilés UW doivent avoir une hauteur d'âme supérieure de 25 mm à celle des profilés CW.

## Fixation à des profilés UW avec des profilés CW

Toutes les dimensions en mm

Support d'ancrage	Fixation	Intervalle max. des fixations en fonction de la résistance au feu	■ Sans résistance au feu		■ Stable au feu 30'		■ EI 30 - EI 60 - EI 120 Par le bas et par le haut	
			■ EI 30 - EI 60 - EI 120 Par le bas	■ EI 30 - EI 60 - EI 120 Par le haut	■ EI 30 - EI 60 - EI 120 Par le bas	■ EI 30 - EI 60 - EI 120 Par le haut		
Raccord à une cloison métalliques (fixation dans les profilés métalliques ou dans le renfort métallique ou bande de renfort flexible	2x vis universelles Knauf FN 35x4,3 Épaisseur du parement ≤ 20 mm		600	400 <b>plus</b>	300 <b>plus</b>	-	-	-
	2x vis universelles Knauf FN 65x4,3							
Autres supports	Fixations et ancrages adaptés au support	600 <sup>1)</sup>	-	-	-	-	-	-
	Fixations et ancrages non combustibles adaptés au support	-	450 <sup>1)</sup>	300 <sup>2)</sup>	-	-	-	-

■ Capacité portante minimale :

1) Cisaillement 0,35 kN

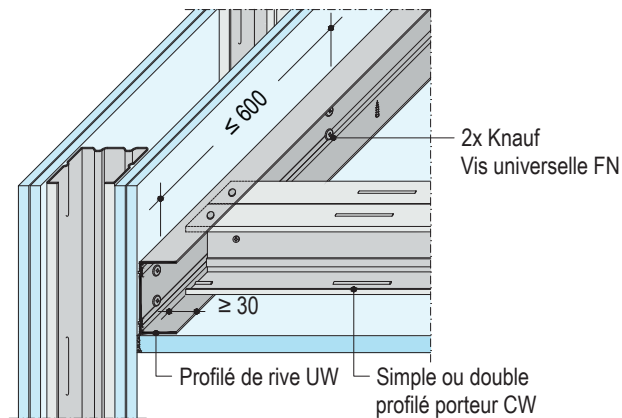
2) Cisaillement 0,35 kN et traction 0,5 kN

■ En cas de protection au feu EI 30 et une largeur de pièce ≤ 2,25 m, l'espacement des fixations peut être doublé (ne s'applique pas au système de plafond à plusieurs niveaux).

**Raccord à la cloison avec des profilés porteurs CW**

**D131.be Plafond autoportant**

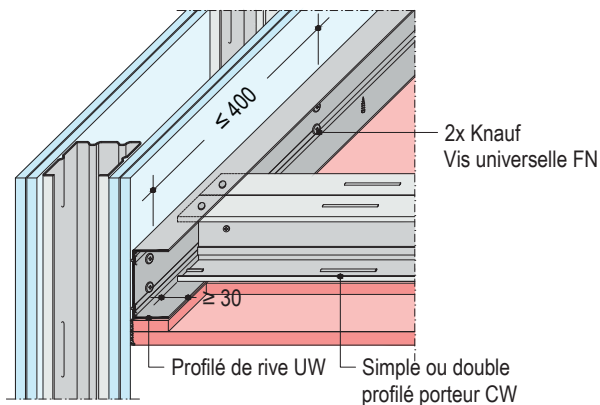
Sans résistance au feu



■ Fixation, en partie supérieure, des simples ou doubles profilés CW aux profilés de rive UW, à l'aide de vis Teck 11 x 3,9

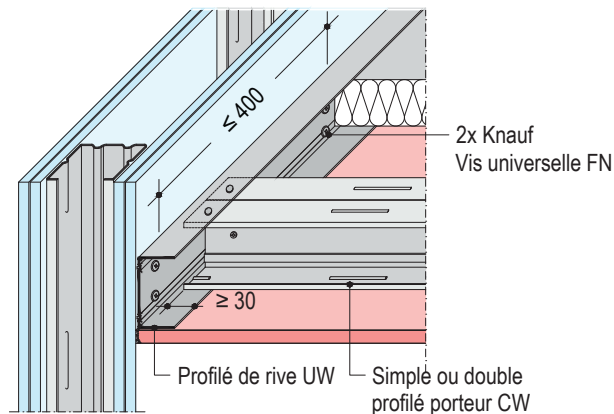
**D131.be Plafond autoportant**

Stable au feu 30'



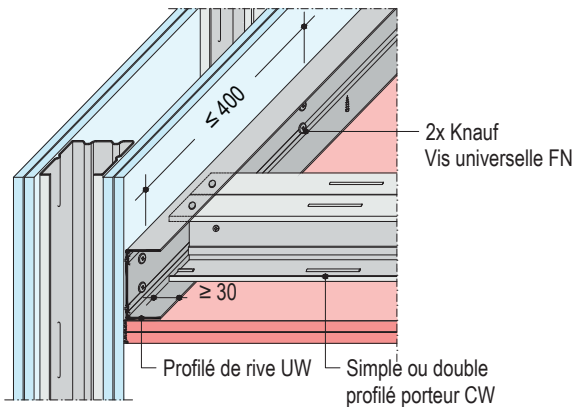
**D131.be Plafond autoportant**

Stable au feu 30' avec isolant



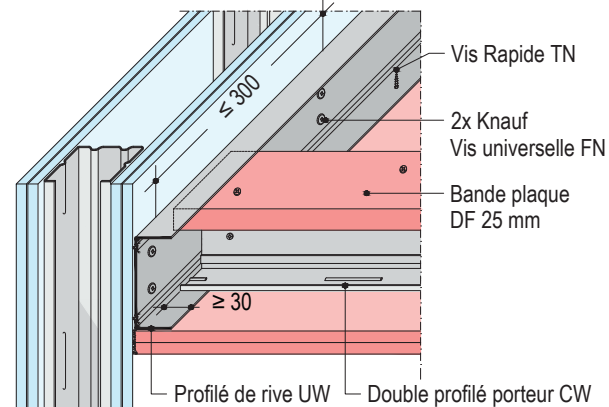
**D131.be Plafond autoportant**

EI30 par le bas

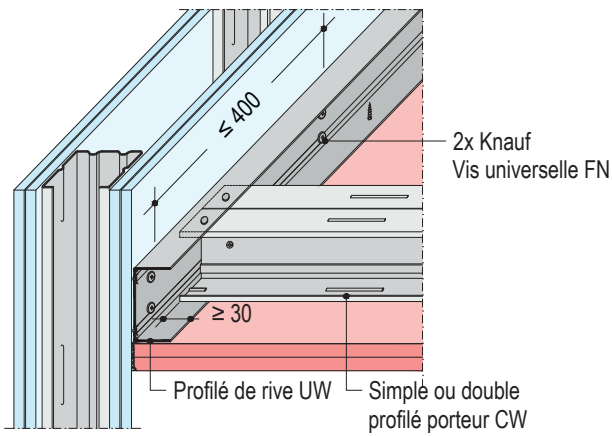


**D131.be Plafond autoportant**

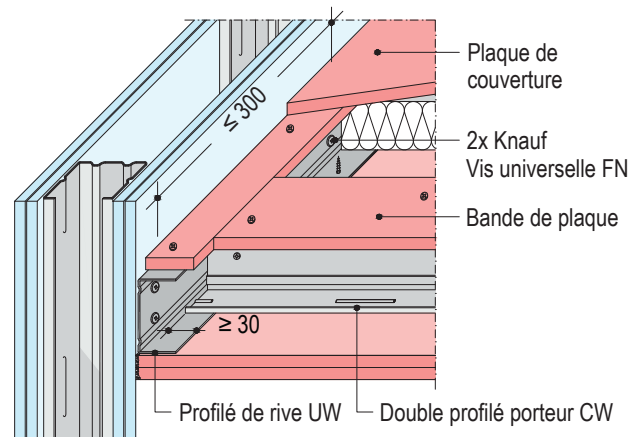
EI30 par le bas et par le haut



**plus** **D131.be Plafond autoportant**  
 EI 60 par le bas



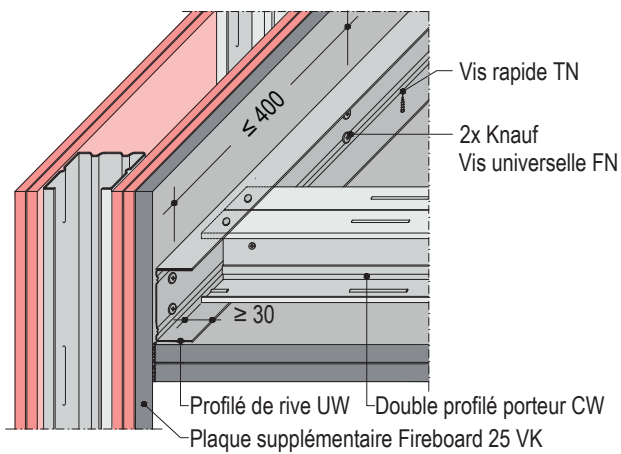
**plus** **D131.be Plafond autoportant**  
 EI 60 par le bas et par le haut



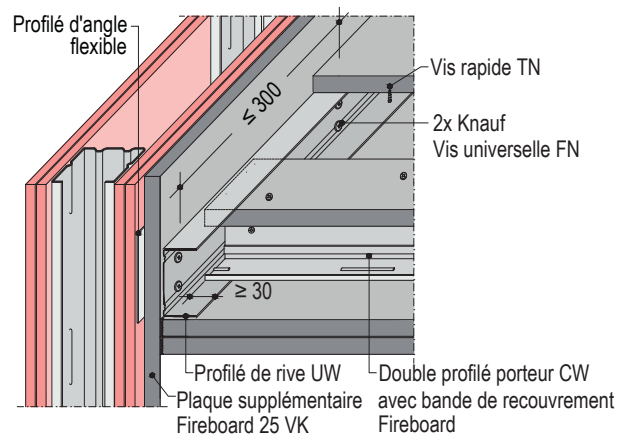
**Note**

Raccord à la cloison en cas de profilés porteurs CW, voir page 60

**plus** **D131.be Plafond autoportant**  
 EI 120 par le bas



**plus** **D131.be Plafond autoportant**  
 EI 120 par le bas et par le haut



## Raccord à la cloison avec des profilés porteurs UA

### Raccord porteur à la cloison

Fixer sur les longs côtés de la pièce un profilé UW.

L'entraxe des fixations est donnée dans le tableau ci-dessous.

Les profilés UA sont insérés dans les profilés UW et fixés au mur à l'aide d'Angle de connexion Knauf ou Angles de connexion Cubo comme indiqué dans le tableau ci-dessous.

### Raccord de l'ossature à la cloison

Les profilés UA périphériques sont fixés sur les côtés courts de la pièce.

L'entraxe de fixation est donnée dans le tableau ci-dessous.

### Mesures supplémentaires avec l'ossature pour les systèmes résistant au feu

#### Système D131.be EI 30 par le bas et par le haut

- Fixer des bandes de plaques Résistantes au feu DF 25 mm de 100 mm de large à l'aide de Rida vis Rapid autoforante Teck 35 mm sur la partie supérieure des profilés UA.  
Distance entre les centres des vis  $\leq$  250 mm
- Les profilés UW doivent avoir une hauteur d'âme supérieure de 25 mm à celle des profilés doubles UA.

#### Système D131.be EI 60 par le bas et par le haut

- Fixer des bandes de plaques Résistantes au feu DF 12,5 mm de 100 mm de large à l'aide de Rida vis Rapid autoforante Teck 25 mm sur la partie supérieure des profilés UA.  
Distance entre les centres des vis  $\leq$  250 mm

#### Système K219.be par le bas



- Si le plafond autoportant est raccordé ( fixé ) à une cloison EI 120, composée d'une double couche de plaque Résistantes au feu DF 12,5 mm, une couche supplémentaire de plaque Fireboard 25 mm est nécessaire sur toute la surface de la cloison contre laquelle le plafond autoportant est fixé.

#### Système K219.be par le bas et par le haut

- Si le plafond autoportant est raccordé ( fixé ) à une cloison EI 120, composée d'une double couche de plaque Résistantes au feu DF 12,5 mm, une couche supplémentaire de plaque Fireboard 25 mm est nécessaire sur toute la surface de la cloison contre laquelle le plafond autoportant est fixé.
- Un profilé d'angle flexible sera placé entre les couches de plaques Résistantes au feu DF 12,5 mm et la couche de plaque Fireboard 25 mm.

## Fixation des profilés UW (renforcement du raccord porteur)

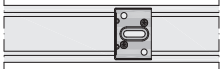
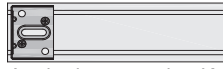
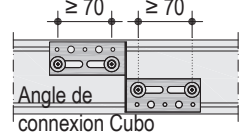
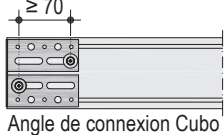
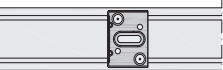

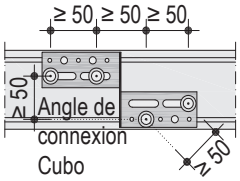
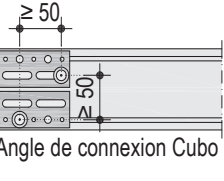
Toutes les dimensions en mm

Support d'ancrage	Fixation	Espacement max. des fixations en fonction de la résistance au feu			
		■ Sans résistance au feu	■ Stable au feu 30' ■ EI 30 - EI 60 - EI 120 par le bas	■ EI 30 - EI 60 - EI 120 Par le bas et par le haut	
Raccord à une cloison métalliques (fixation dans les profilés métalliques ou dans le renfort métallique ou bande de renfort flexible)	1x vis universelles Knauf FN 35x4,3 Épaisseur du parement $\leq$ 20 mm	 	600	400 <b>plus</b>	300 <b>plus</b>
	1x vis universelles Knauf FN 65x4,3				
Autres supports	Fixations et ancrages adaptés au support	600 <sup>1)</sup>	-	-	
	Fixations et ancrages non combustibles adaptés au support	-	450 <sup>1)</sup>	300 <sup>1)</sup>	

1) Cisaillement 0,5 kN et traction 0,5 kN

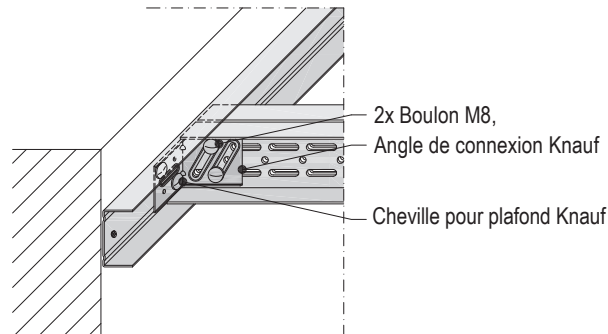
Ce profilé sert uniquement à la fixation ainsi qu'au renforcement du raccord du revêtement et n'a pas de fonction portante.

Fixation des profilés Knauf

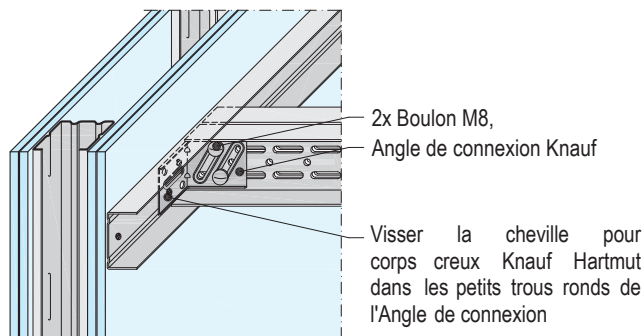
Support de fixation	Fixations Angle de connexion Knauf avec UA 50/75		Angle de connexion Cubo avec UA 100/125/150	
	Raccord profilé porteur	Raccord profilé de rive	Raccord profilé porteur	Raccord profilé de rive
Cloisons à ossature métallique	 Angle de connexion Knauf	 Angle de connexion Knauf	 Angle de connexion Cubo	 Angle de connexion Cubo
	<b>2x</b> <b>Cheville Knauf Hartmut pour parois creuses (épaisseur du parement ≤ 40 mm)</b> Fixation par vis à travers deux petits trous circulaires	<b>2x</b>	<b>4x</b> <b>Cheville Knauf Hartmut pour parois creuses (épaisseur du parement ≤ 40 mm)</b> Avec une rondelle adaptée, d = 2 mm, Ø 30 mm	<b>2x</b>
	<b>ou</b>		<b>ou</b>	
	<b>2x</b> <b>Vis universelle Knauf FN 4,3x65 mm</b> Avec renfort métallique.  Fixation par vis à travers deux petits trous circulaires	<b>2x</b>	<b>4x</b> <b>Vis universelle Knauf FN 4,3x65 mm</b> Avec renfort métallique Avec une rondelle adaptée, d = 2 mm, Ø 30	<b>2x</b>
Mur en béton armé	 Angle de connexion Knauf	 Angle de connexion Knauf	 Angle de connexion Cubo	 Angle de connexion Cubo
	<b>2x</b> Cheville pour plafond Knauf	<b>2x</b>	<b>4x</b> Cheville pour plafond Knauf Avec une rondelle adaptée, d = 2 mm, Ø 30 mm	<b>2x</b>
Capacité portante	Fixations non combustibles adaptées au support et présentant une capacité portante minimale de 0,5 kN contre le cisaillement et la traction. Respecter les spécifications du fabricant.			

**Raccord au mur avec des profilés UA 50/75  
avec angle de connexion Knauf**

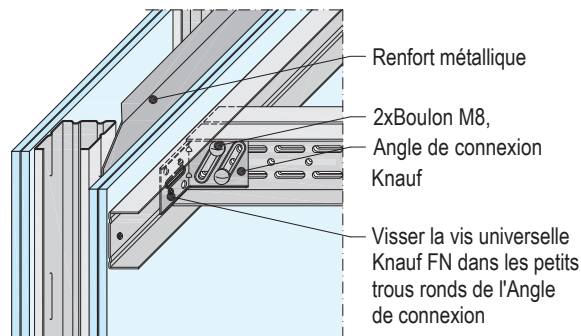
**Raccord au mur**



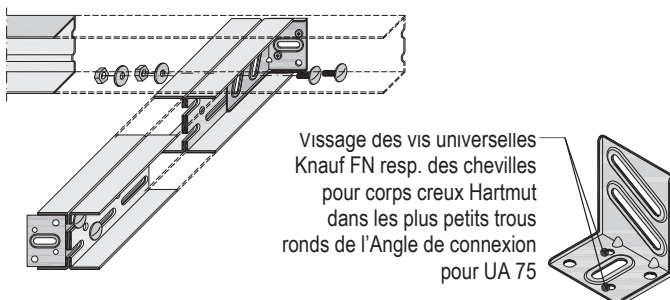
**Raccord à une cloison à ossature métallique avec cheville pour corps creux Knauf Hartmut**



**Raccord à une cloison à ossature métalliques avec un renfort métallique**

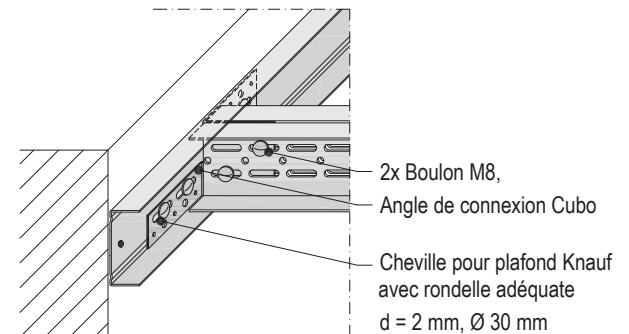


■ Fixer, en la décalant, l'Angle de connexion sur le profilé double UA

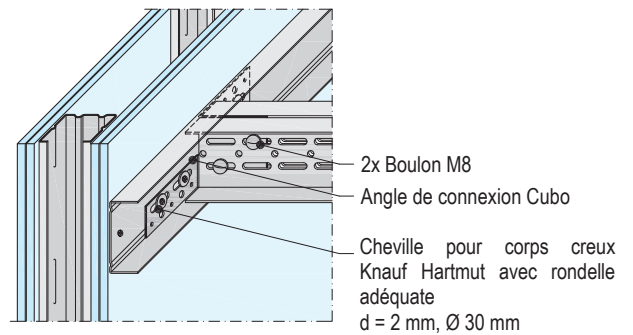


**Raccord au mur avec des profilés UA 100/125/150  
avec connexion d'angle Cubo Knauf**

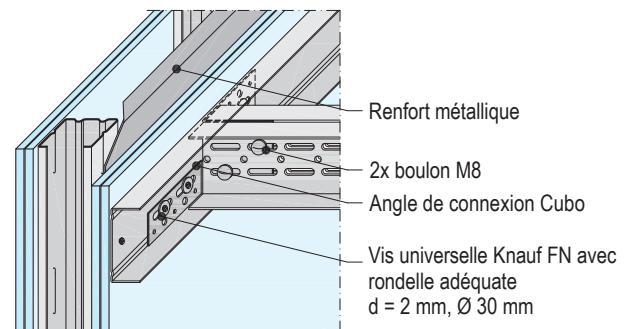
**Raccord au mur**



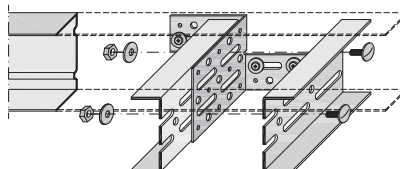
**Raccord à une cloison à ossature métallique avec cheville pour corps creux Knauf Hartmut**



**Raccord à une cloison à ossature métalliques avec un renfort métallique**



■ Fixer l'Angle de connexion entre les profilés UA



**Note**

Fixation du profilé UW à l'aide de matériel de fixation adéquat à intervalle  $\leq 600$  mm (par ex. cheville pour plafond, resp. vis universelle FN). Ce profilé ne sert qu'à fixer le parement et ne possède aucune fonction portante. Fixation raccord à la cloison dans le cas des profilés porteurs UA, voir page 67.

Illustration sans bande de protection.

### Couche d'isolation

Poser l'isolation exigée pour la protection acoustique et/ou la résistance au feu sur toute la surface, bord à bord entre les profilés porteurs (sur le parement) ou sur les profilés, selon les exigences reprises dans les attestations de résistance au feu.

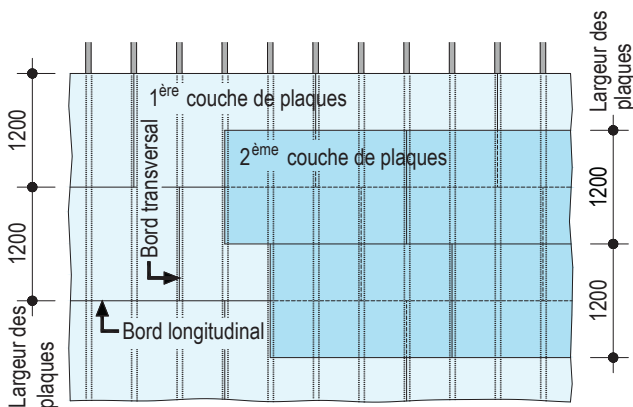
### Montage du parement

- Afin d'éviter les déformations, commencer la fixation des plaques au centre ou au coin de celle-ci.
- Presser fermement chaque couche de plaques à la sous-construction et les fixer séparément.

### Schémas de pose

#### Plaques Knauf - mise en oeuvre du parement latéral

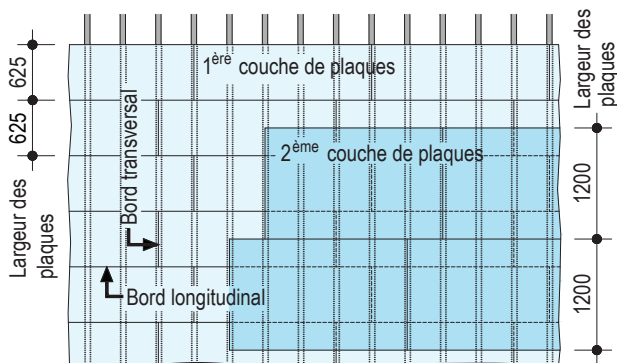
Dessins schématiques | dimensions en mm



#### Largeur de plaque

1<sup>ère</sup> couche : 1200 mm, par ex. plaque Résistante au feu Knauf DF 12,5 mm  
2<sup>ème</sup> couche : 1200 mm, par ex. plaque Résistante au feu Knauf DF 12,5 mm

- Appliquer les plaques Knauf perpendiculairement aux profilés porteurs
- Disposer les joints transversaux des plaques sur les profilés porteurs
- Décaler les joints des bords transversaux entre les couches de plaques d'au moins un entraxe de profilés.
- Décaler les joints des bords longitudinaux entre les couches de plaques d'au moins une demi-largeur de plaque.

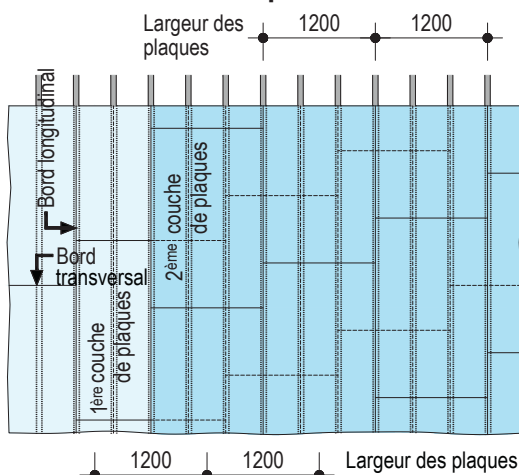


#### Largeur de plaque

1<sup>ère</sup> couche : 625 mm par ex. Silentboard 12,5 mm  
2<sup>ème</sup> couche : 1200 mm par ex. Diamond Board 12,5 mm

- Appliquer les plaques Knauf perpendiculairement aux profilés.
- Disposer les joints transversaux des plaques sur les profilés porteurs
- Décaler les joints des bords transversaux entre les couches de plaques d'au moins un entraxe de profilés.
- Décaler les joints des bords longitudinaux entre les couches de plaques d'au moins une demi-largeur de plaque.

#### Knauf Fireboard - Parement parallèle



#### Largeur de plaque

1<sup>ère</sup> couche : 1200 mm Fireboard 25 mm  
2<sup>ème</sup> couche : 1200 mm Fireboard 25 mm

- Appliquer la plaque Fireboard parallèlement aux profilés.
- Disposer les joints longitudinaux des plaques Fireboard sur les profilés porteurs.
- Décaler les joints longitudinaux entre les couches de plaques d'au moins un entraxe de profilé.
- Décaler les joints transversaux entre les couches de plaques d'au moins 400 mm.





**Fixation du parement**

Parement	Ossature métallique (pénétration ≥ 10 mm)		Épaisseur de la tôle 0,7 mm < s ≤ 2,25 mm		
	Épaisseur	Vis rapides <b>TN</b>	Vis Diamond <b>XTN</b>	Rida vis Rapid autoforante Teck <b>TB</b>	Vis Diamond <b>XTB</b>
12,5		TN 3,5x25	XTN 3,9x23	TB 3,5x25	XTB 3,9x38
15		–	XTN 3,9x33	–	XTB 3,9x38
18		TN 3,5x35	XTN 3,9x33	TB 3,5x35	XTB 3,9x38
25		TN 3,5x35	–	TB 3,5x45	–
2x 12,5		TN 3,5x25 + TN 3,5x35	XTN 3,9x23 + XTN 3,9x38	TB 3,5x25 + TB 3,5x45	XTB 3,9x38 + XTB 3,9x55
20		TN 3,5x45	–	TB 3,5x45	–
2x 20		TN 3,5x35 + TN 3,5x55	–	TB 3,5x35 + TB 3,5x55	–

Avec le parement Diamond Board, toujours utiliser des vis Diamond.

**Intervalle max. vis – parement plaques Knauf**

Dimensions en mm

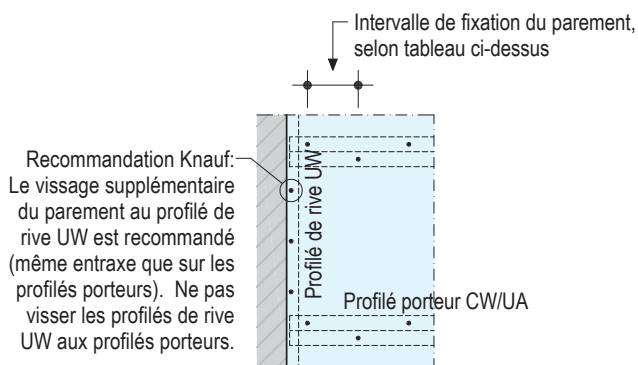
Parement	1 <sup>ère</sup> couche		2 <sup>ème</sup> couche	
	Largeur des plaques 1200	Largeur des plaques 600	Largeur des plaques 1200	Largeur des plaques 600
1 <sup>ère</sup> couche				
2 <sup>ème</sup> couche <sup>1)</sup>	170	150	–	–
	500 <sup>1)</sup>	300 <sup>1)</sup>	170	150

1) Fixer la première et deuxième couche de plaques le jour même.

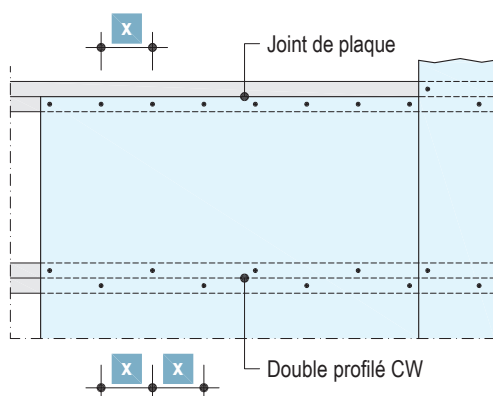
Si pas possible, fixer la première couche avec l'intervalle de fixation des vis comme pour une simple couche.

**Fixation supplémentaire profilé UD**

Dessin schématique



**Knauf Fireboard – pose longitudinale**



■ Visser, en la disposant de façon décalée, la plaque Knauf Fireboard dans le profilé double CW/UA.

## Technique de jointoyage

### Qualité de la surface

- Jointoyage des plaques de plâtre avec surface cartonnée selon le degré de finition requis F1 à F3.
- Dans le cas du Fireboard, l'application directe de revêtements ou d'habillages nécessite le jointoyage non seulement des joints, mais également de toute la surface avec du Knauf Fireboard Spachtel.

### Produits de jointoyage

Enduits à joints adéquats :

- **Uniflott** : enduisage à la main, avec ou sans bande papier pour joint, dans les joints des chants longitudinaux ; uniquement bords arrondis.
- **JointFiller Plus** : enduisage à la main avec bande papier ou fibre de verre pour joint.
- **EasyFiller 45/EasyFiller 90** : enduisage à la main avec bande papier ou fibre de verre pour joint.
- **Knauf Fill & Finish Light** : enduisage à la main avec bande papier ou fibre de verre pour joint.

### Enduits de finition

- F2a/F2b/F3 mise en oeuvre manuelle ou mécanique.
- Fireboard Spachtel pour l'enduisage de toute la surface de plaques Fireboard.

## Jointoyage des plaques de plâtre

- **Conseil** : enduire à l'aide de bande en papier, les joints des chants transversaux et les joints des chants coupés, ainsi que les joints mixtes (par ex. AK + chant coupé) des couches de parement visibles, même en cas d'utilisation de Uniflott.
- Enduire les têtes de vis visibles
- Après séchage de la masse de jointoyage, si nécessaire, poncer légèrement la surface visible.

### Qualité de la surface

- Exécuter, à l'aide de Trenn-Fix, les raccords entre les parties de construction à sec adjacentes (plafond/ cloison). Knauf Trenn-fix permet de combler les joints de bordure de structures en plaques de plâtre, avec un produit de jointoiment sans devoir s'associer au gros oeuvre. Le produit de jointoiment ne peut donc pas se fissurer de manière irrégulière grâce au Trennfix. Au lieu de cela, c'est une fissure droite, très fine et discrète qui se crée éventuellement. Le Trenn-Fix est doté d'une bande adhésive et se colle sur la surface à jointoyer. Après le jointoiment, la partie encore visible est coupée.

## Température de mise en oeuvre / climat

- L'enduisage ne doit être effectué que lorsque les plaques Knauf ne sont plus soumises à d'importants changements de longueur, dus par ex. à des variations de température ou du taux d'humidité.
- Lors des travaux d'enduisage, la température ambiante ne doit pas être inférieure à + 0°C (idéalement 20°C).
- Si une chape en asphalte coulé, une chape en ciment ou une chape autonivelante est prévue, n'enduire les plaques Knauf qu'une fois que la chape est en place.
- Tenir compte de la Note d'Information Technique 233 du CSTC « Les cloisons légères »

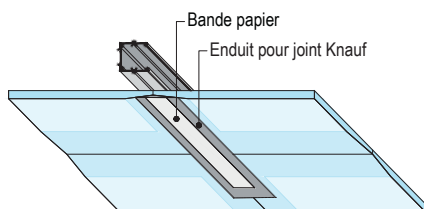
## Jointoyage avec Horizon Board

Jointoyage des plaques Horizon Board

La réalisation de bords amincis (AK) sur les quatre côtés est la condition préalable pour un jointoyage garantissant une surface parfaite, avec une haute résistance aux fissures. Les systèmes de construction à sec avec un parement Knauf en Horizonboard sont donc la solution idéale lorsque les exigences esthétiques sont élevées.

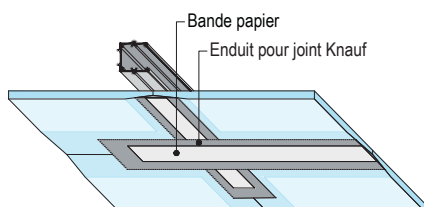
### 1. Première passe d'enduit sur le bord transversal

P.ex. bande papier pour joint



### 2. Première passe d'enduit sur le bord longitudinal

P.ex. bande papier pour joint

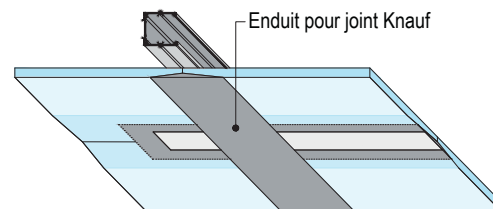


- En cas d'enduisage avec bande papier pour joint, pose avec joints en croix – aucun décalage des bords transversaux n'est nécessaire.

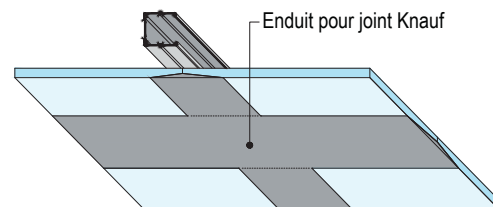
- La résistance la plus élevée aux fissures est obtenue en combinaison avec la bande papier pour joint.

- Obtention d'une qualité supérieure de la surface en un minimum de phases de travail.

### 3. Deuxième passe d'enduit sur le bord transversal



### 4. Deuxième passe d'enduit sur le bord longitudinal



### Traitement de surface

L'application directe d'un parement ou d'un papier peint est possible sur une surface présentant un niveau de qualité minimal de F2b ou sur des plaques Fireboard entièrement enduites avec de la masse à jointoyer Fireboard.

### Préparation

Prévoir le produit de fond en fonction de la peinture ou du parement qu'il va accueillir. Pour réguler le pouvoir absorbant des surfaces, la couche de fond Knauf, par ex. Knauf Primer Apprêt Universel est adéquate.

En cas de pose de papier peint, l'application d'une couche de fond est recommandée pour faciliter le décollage du papier peint lors d'une rénovation ultérieure.

### Finitions et revêtements adéquats

Les revêtements suivants peuvent être appliqués sur les plaques Knauf :

#### ■ Papier peint

En papier, voile non-tissé, textile ou matière synthétique. Seules des colles à base de méthylcellulose peuvent être utilisées.

#### ■ Enduits

- Enduits de finition
- Enduits sur toute la surface (par ex. Fill & Finish Light, F2F,...).

L'application d'enduits implique que l'enduisage doit avoir été effectué au moyen de bande papier pour joint.

#### ■ Peintures

- Dispersions
- Enduits à effets multicolores
- Dispersions aux silicates avec primer adéquat

### Sont contre-indiqués:

Les revêtements alcalins tels que peintures à la chaux, au verre liquide et aux silicates.

### Conseils

Après le tapissage ou après l'application d'enduits, veiller à une aération suffisante pour assurer un séchage rapide.

L'exposition prolongée à la lumière, sans protection des surfaces cartonnées des plaques de plâtre, peut être à l'origine de jaunissements et décoloration.

Les peintures, enduits usuels et les barrières pare-vapeur jusqu'à env. 0,5 mm d'épaisseur, ainsi que les revêtements (à l'exception de la tôle) n'ont aucune influence sur la classification de résistance au feu des cloisons à ossature métallique Knauf.

## Plafonds autoportants Knauf : Votre solution durable et performante

Les plafonds autoportants Knauf, composés de plaques de plâtre de haute qualité, sont conçus pour répondre aux exigences les plus élevées en matière de durabilité et de performance. Ces plaques de plâtres répondent à différentes certifications produit :

- **La certification Cradle-To-Cradle** : encourage le développement de produits respectant le principe d'éco-conception. Elle pousse les entreprises à créer des produits réutilisables ou recyclables, sans nuire à l'environnement ou à la santé humaine.
- Knauf platen, plaques Knauf, plaques Isolava – Cradle to Cradle Products Innovation Institute (c2ccertified.org)
- Toutes nos plaques ont été testées en termes d'émissions et sont conformes :
  - aux normes d'émission françaises et sont classés A+ ;
  - aux normes d'émissions Allemandes AgBB ;
  - aux critères d'émissions, niveau exemplaire, de la certification bâtiment BREEAM ;
  - aux limites imposées par la Taxonomie verte européenne dans la catégorie « Pollution –Matériaux de construction – formaldéhydes<https://knauf.com/fr-BE/durabilite/certification/qualite-de-lair>
- Certaines de nos plaques de plâtre sont actuellement couvertes par des EPD Collectives

Grâce à ces certifications rigoureuses et à des propriétés techniques exceptionnelles, nos plafonds contribuent activement à l'obtention de certifications bâtiments prestigieuses telles que :

- BREEAM (Building Research Establishment Environmental Assessment Method) a été créé au Royaume-Uni en 1990.
- LEED (Leadership in Energy and Environmental Design) a été créé aux Etats-Unis en 1993 et est désormais utilisé dans le monde entier.
- DGNB (Deutsche Gesellschaft für Nachhaltiges Bauen) a été créé en Allemagne, en 2008.
- WELL a été créé aux Etats-Unis en 2014 et est axée sur le bien-être et la santé.

Ces certifications bâtiment, reconnues à l'échelle internationale, évaluent la performance environnementale, énergétique et sanitaire des bâtiments.

### **Les atouts de nos plafonds autoportants pour les certifications bâtiment :**

**Une qualité de l'air intérieure exceptionnelle** : Nos plaques de plâtre sont soumises à des tests rigoureux et répondent aux normes les plus strictes en matière d'émissions (A+, AgBB, BREEAM niveau exemplaire). Vous bénéficiez ainsi d'un air intérieur sain et respirable.

**Des performances acoustiques et thermiques optimisées** : Selon le type de plaque choisi, nos plafonds offrent d'excellentes performances acoustiques et thermiques, contribuant ainsi à votre confort et à l'efficacité énergétique de votre bâtiment.

**Une durabilité prouvée** : Nos plaques de plâtre sont certifiées Cradle-to-Cradle, garantissant une production respectueuse de l'environnement et une circularité des matériaux. De plus, les EPD (Déclarations Environnementales Produit) associées à certaines de nos plaques offrent une transparence complète sur leur cycle de vie.

**Vos déchets de plâtre Knauf ne se perdent pas !** En effet, après collecte, ils sont envoyés vers notre partenaire recycleur Replac à Pecq pour être traités et valorisés. Cette matière première secondaire réintègre ensuite notre production, participant ainsi à la création de nouveaux produits Knauf et favorisant ainsi une circularité plus vertueuse dans le secteur de la construction.

Vous seriez intéressés par notre processus de recyclage ? Rendez-vous sur notre page web : <https://knauf.com/fr-BE/durabilite/recyclage-knauf>

Pour plus d'informations, consultez notre site internet : <https://knauf.com/fr-BE/durabilite>



# KNAUF

## **KNAUF ACADEMY**

Grâce à nos séminaires de qualité, adaptés à vos besoins sur le terrain, vous disposerez de toutes les connaissances nécessaires pour faire face aux défis d'aujourd'hui et de demain. Un avantage pour vous et vos collègues, car la formation est la clé de l'avenir !

+32 (0)4 273 83 49 | [academy@knauf.be](mailto:academy@knauf.be)

## **SYSTEM FINDER**

Le System Finder est votre outil de productivité ultime pour la planification de projet. Consultez la plateforme numérique pour trouver et utiliser les systèmes Knauf adaptés à votre projet de construction.

<https://plannersuite.knauf.com>

## **SALES TEAM**

Vous êtes un professionnel et vos questions sont de nature commerciale ? Alors n'hésitez pas à contacter votre négociant attitré. Si vous le souhaitez, un délégué Knauf pourra également vous conseiller. Prenez contact avec notre helpdesk.

+32 (0)4 273 83 11 | [info@knauf.be](mailto:info@knauf.be)

## **KNAUF SUSTAINABILITY**

Vous souhaitez une information spécifique en lien avec l'impact environnemental de nos produits ou services ? Contactez-nous.

[blue@knauf.com](mailto:blue@knauf.com)

## **KNAUF TECHNICS**

Vous avez des questions concernant les produits ou les systèmes de Knauf ?

N'hésitez pas à contacter notre service technique.

+32 (0)4 273 83 02 | [technics@knauf.be](mailto:technics@knauf.be)

## **DISTRIBUTION CENTER**

Les livraisons peuvent se faire depuis notre centre de distribution basé à Herstal dans lequel nos produits et systèmes Knauf sont stockés. Vous pouvez ainsi combiner notre assortiment sur un seul transport au départ de notre centre de distribution.

[order.FR@knauf.be](mailto:order.FR@knauf.be)



Knaufbe



KnaufBelgium



KnaufBelgium



Knauf-belgium