



Trockenbau-Systeme

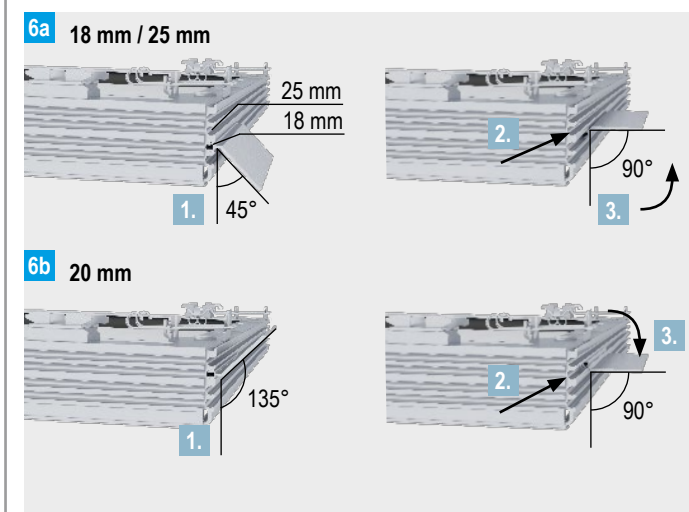
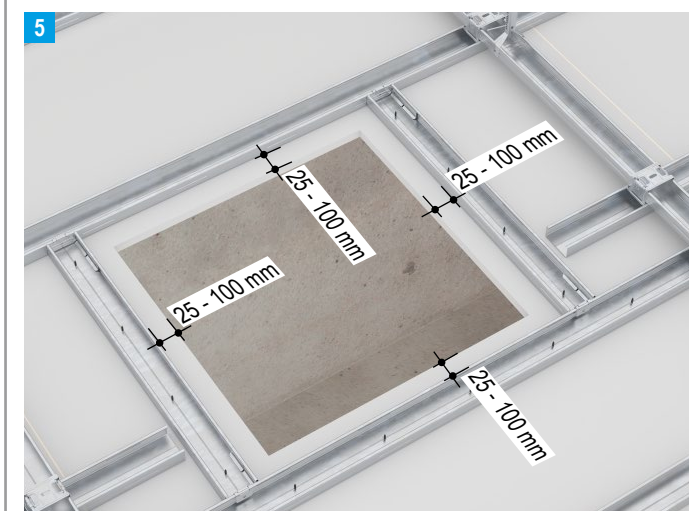
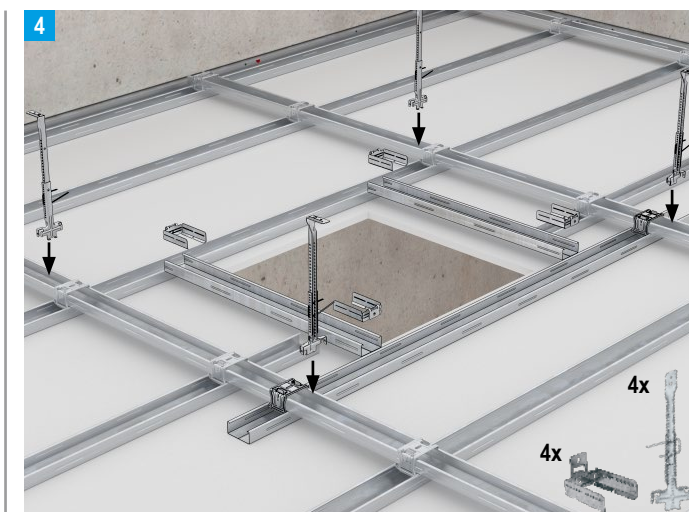
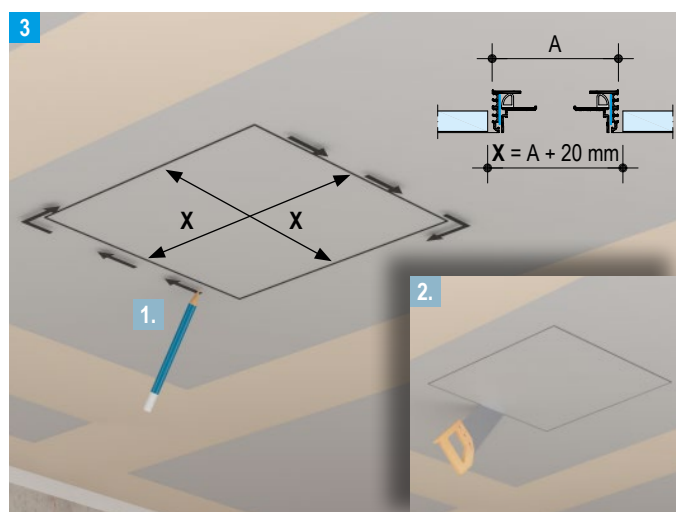
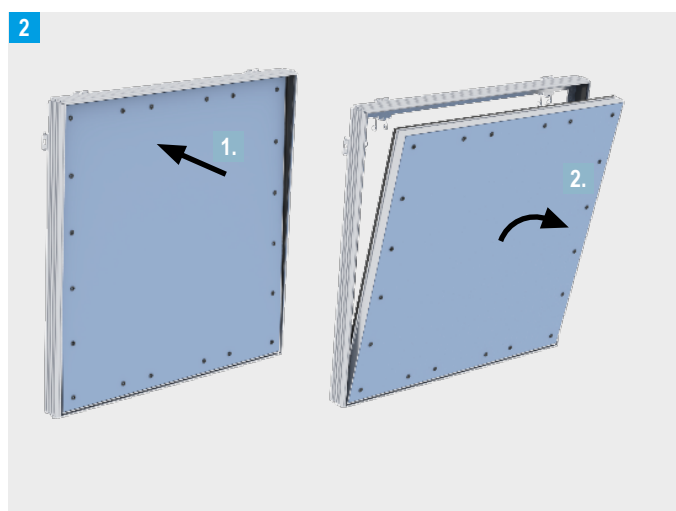
E121-A01.de

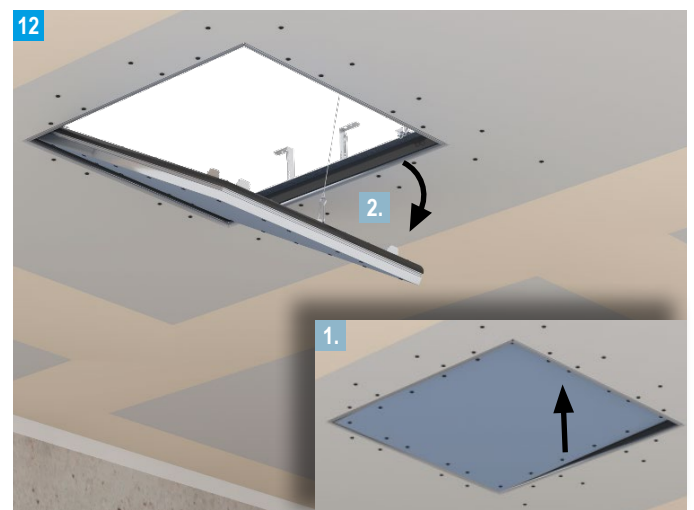
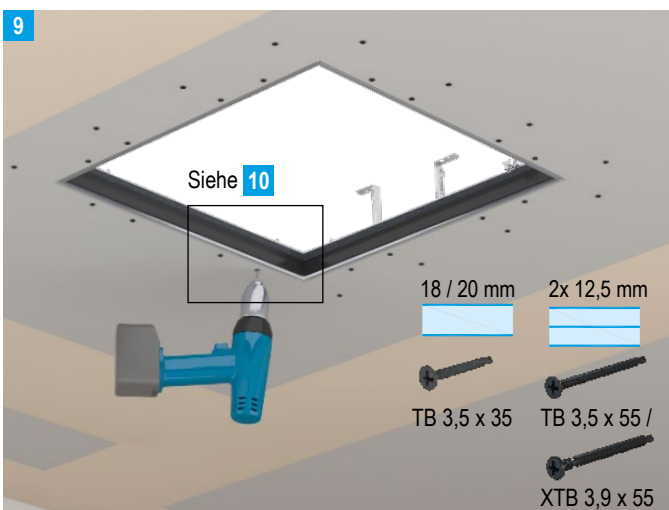
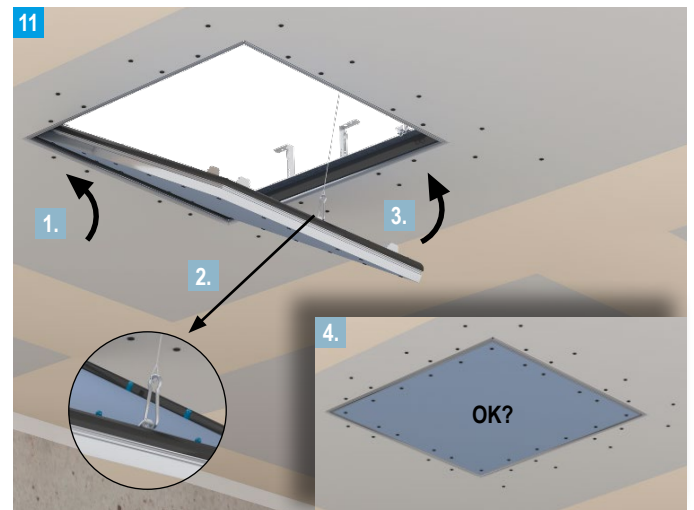
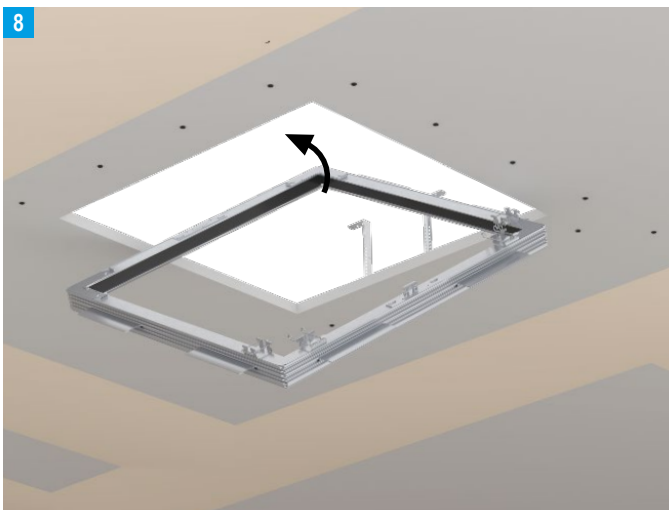
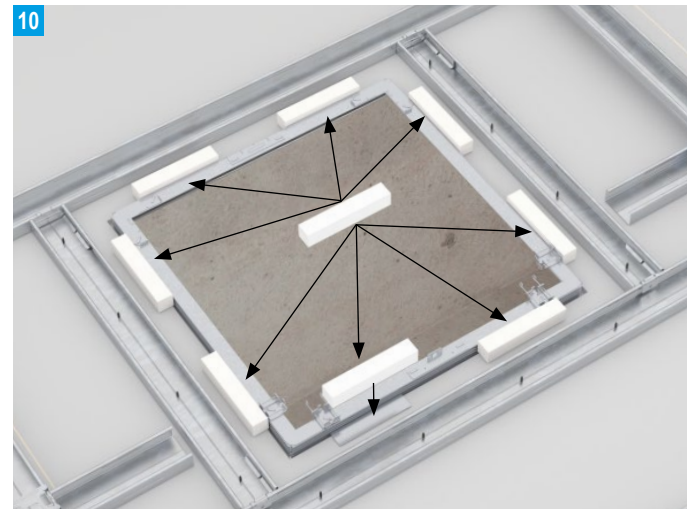
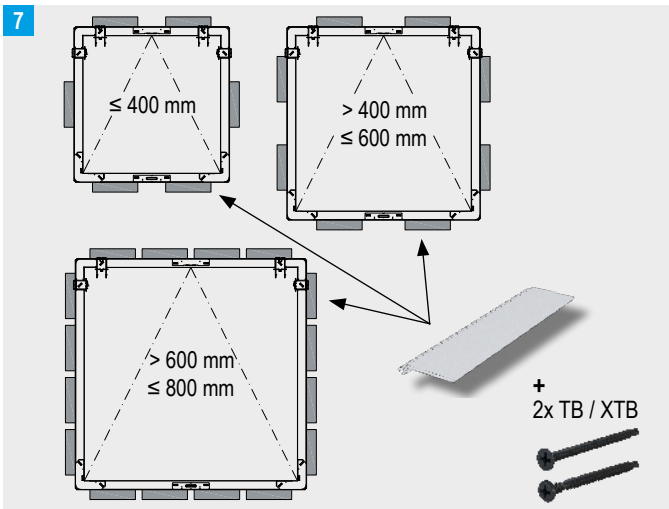
Montageanleitung

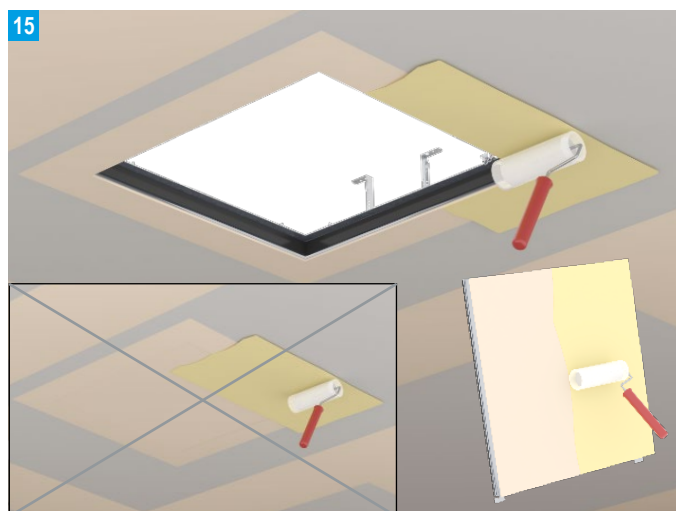
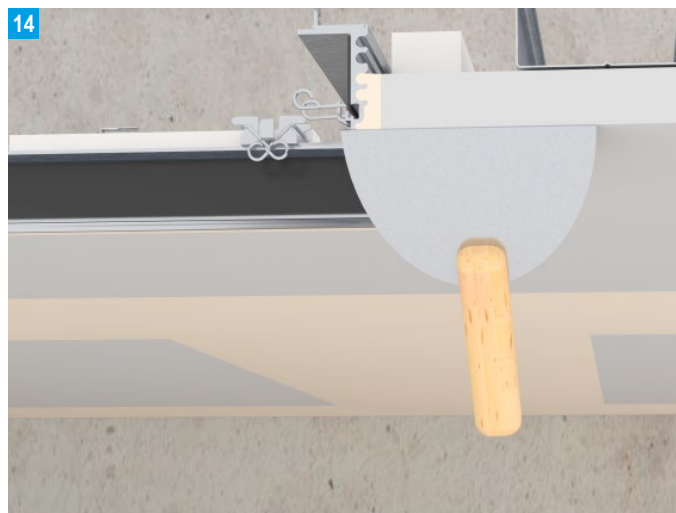
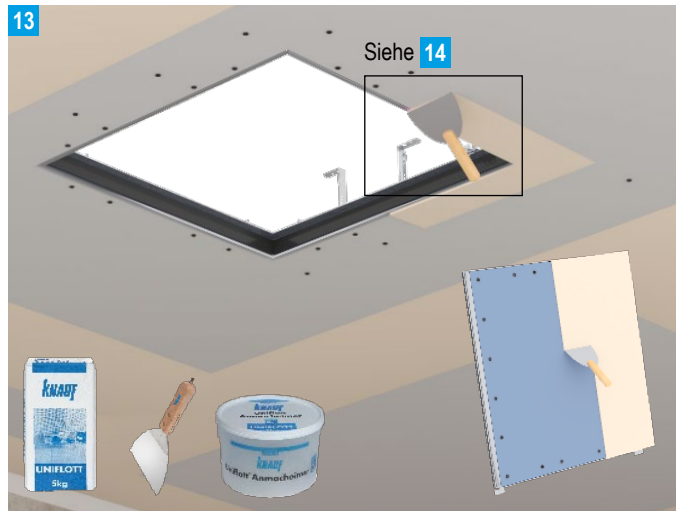
03/2023

REVO BS30 Decke

Montage für Knauf Deckensysteme mit Brandschutz







Hinweis

Weitere Angaben zu Planung und Ausführung siehe auch Technisches Blatt [REVO BS30 Decke E121.de](https://www.knauf.de/REVO_BS30_Decke_E121.de)



Videos für Knauf Systeme und Produkte sind unter folgendem Link zu finden:

[youtube.com/knauf](https://www.youtube.com/knauf)



Ausschreibungstexte für alle Knauf Systeme und Produkte mit Exportfunktionen für Word, PDF und GAEB.

[ausschreibungcenter.de](https://www.ausschreibungcenter.de)



Mit der Tablet App Knauf Infothek stehen jetzt alle Informationen und Dokumente der Knauf Gips KG jederzeit und an jedem Ort immer aktuell, übersichtlich und bequem zur Verfügung.

[knauf.de/infothek](https://www.knauf.de/infothek)

Knauf Direkt
Technischer Auskunft-Service:

► Tel.: 09001 31-1000 *

► knauf-direkt@knauf.com

► www.knauf.de

Knauf Gips KG Am Bahnhof 7, 97346 Iphofen

* Ein Anruf bei Knauf Direkt wird mit 0,39 €/Min. berechnet. Anrufer, die nicht mit Telefonnummer in der Knauf Gips KG Adressdatenbank hinterlegt sind, z. B. private Bauherren oder Nicht-Kunden, zahlen 1,69 €/Min. aus dem deutschen Festnetz. Mobilfunk-Anrufe können abweichen, sie sind abhängig vom Netzbetreiber und Tarif.

Technische Änderungen vorbehalten. Es gilt die jeweils aktuelle Auflage. Die enthaltenen Angaben entsprechen unserem derzeitigen Stand der Technik. Die allgemein anerkannten Regeln der Bautechnik, einschlägige Normen, Richtlinien und handwerklichen Regeln müssen vom Ausführenden neben den Verarbeitungsvorschriften beachtet werden. Unsere Gewährleistung bezieht sich nur auf die einwandfreie Beschaffenheit unseres Materials. Verbrauchs-, Mengen- und Ausführungsangaben sind Erfahrungswerte, die im Falle abweichender Gegebenheiten nicht ohne weiteres übertragen werden können. Alle Rechte vorbehalten. Änderungen, Nachdruck und fotomechanische sowie elektronische Wiedergabe, auch auszugsweise, bedürfen unserer ausdrücklichen Genehmigung.

Konstruktive, statische und bauphysikalische Eigenschaften von Knauf Systemen können nur gewährleistet werden, wenn ausschließlich Knauf Systemkomponenten oder von Knauf empfohlene Produkte verwendet werden.