



PROJEKTFOTO

Projekt: Cloud No. 7, Stuttgart, Arkitekt: Tec Architecture Ermatingen.

AQUAPANEL® OUTDOOR

Til facader med puds er Aquapanel® Outdoor det perfekte underlag. Aquapanel® Outdoor er en cementbaseret plade, der er robust, vand- og fugtbestandig. Aquapanel® Outdoor kan ikke rådne eller nedbrydes, er ubrændbar og nem at tildanne.

Denne pladetype er specielt udviklet til underlag for puds på facadekonstruktioner, men kan også anvendes andre steder som fx underbeklædning ved tagudhæng, portåbninger, udvendige lofter etc. Dvs. områder, hvor der ønskes en robust, stærk og vejrbestandig, udvendig beklædning.

Pladerne har en kerne af Portlandcement og mineralske tilslagsstoffer og er på for-, bagside og langkanter armeret med glasfibernet. Pladen har runde langkanter og rette kortkanter. Aquapanel® Outdoor sætter nye standarder for design og byggeri med vejrbestandige og udvendige letbyg-løsninger.

Det gælder både tæt-lav byggeri, såvel som etagebyggeri. Ligeledes kan det anvendes til nybyggeri og renovering.

Med Aquapanel® letbyg-løsninger kan arkitekter og entreprenører udføre økonomiske alternativer til traditionelt tungt byggeri, som også kan møde de stadig stigende krav til energirigtige bygningskonstruktioner samt ønsket om fleksible løsninger for valg af facademateriale.

Buede løsninger

Aquapanel® Outdoor giver mulighed for buede løsninger og mere fleksible konstruktioner. Ved at bryde kernen i pladen, kan pladen bues, men pga. det indstøbte

glasfibernet, som er på pladens for- og bagside, forbliver pladen hel. Derved bliver pladen så smidig, at den kan monteres på stålprofiler.

Takket være pladens sammensætning, tager den ikke skade af at stå ubeskyttet, selvom der skulle gå 3 - 4 måneder, inden den færdige overfladebehandling udføres. Samlinger skal dog armeres og spartles. Det at pladen kan stå ubeskyttet i længere tid er igen en fordel for de udførende, især i det danske vejr!



**Slagfast, robust og ubrændbar.
Vejrbestandig i længere periode.
Cementbaseret og uorganisk.
Kan skæres med kniv.**

Principdetaljer

Her vises standarddetaljer, der er gældende for konstruktioner med Aquapanel® Outdoor med puds. Konstruktionen og opbygningen af de enkelte ydervægge er angivet i vore vægtypeoversigter og montageanvisninger.



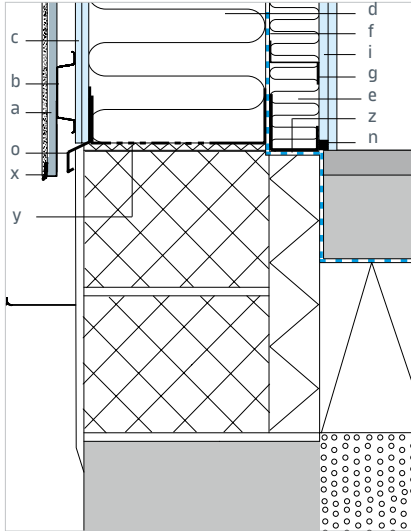
PROJEKTFOTO

Projekt: Pocinho Rowing Centre, Portugal. Arkitekt: Alvaro Andrade, spacialAr-Te

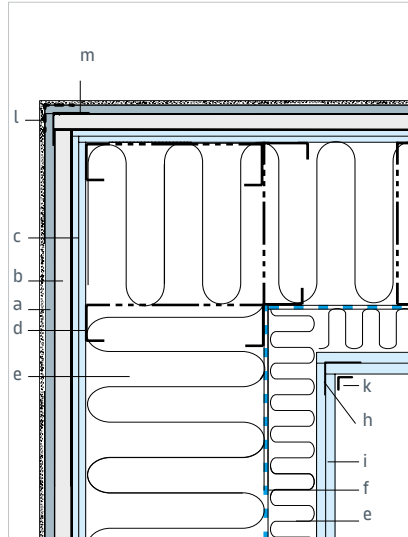
Aquapanel® Outdoor

Principdetaljer som regnskærm

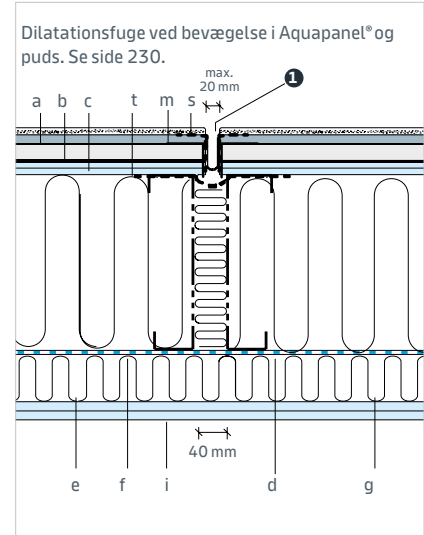
Q011: Fundamenttilslutning



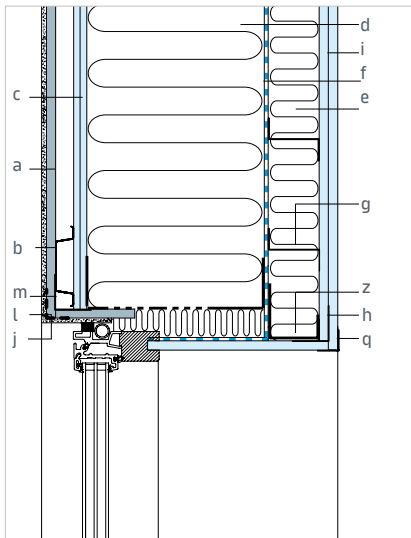
Q012: Udadgående hjørne (vandret snit)



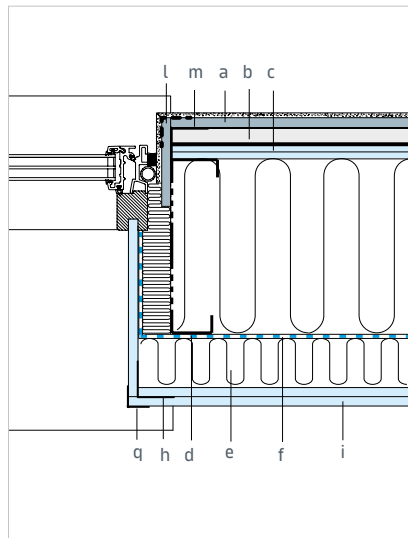
Q013: Lodret dilatationsfuge (vandret snit)



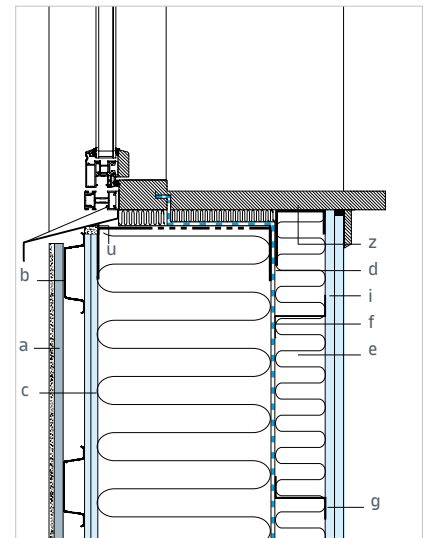
Q014: Overkant vindue



Q015: Sidekarm vindue (vandret snit)



Q016: Underkant vindue



- a: Regnskærm med Aquapanel® pudssystem på Aquapanel® Outdoor
- b: FLV 25 ventilationsprofil/ musesikring
- c: 2 x 9,5 mm Clima Board eller Weatherboard 365
- d: Slidset RY-stolpe
- e: Mineraluld
- f: Dampspærre
- g: Z-profil
- h: Hjørneprofil H 50/50
- i: 2 x 12,5 mm Classic 1 Board
- j: Ved vinduer på maks. 1200 x 1200 mm kan luftcirkulationen skabes som vist på side 233. Ved større vinduer skal der etableres tilstrækkelig ventilation over og under vinduer.

- k: Sparteltape
- l: Hjørneprofil PVC med net
- m: 50 FH hjørneprofil
- n: Diffusionstæt fuge
- o: Sokkel vandnæseprofil (ikke Knauf produkt)
- q: HSK profil
- s: Lodret dilatationsfuge med net V
- t: Vindtæt membran
- u: Fugebånd
- x: Knauf Sokkel vandnæseprofil PVC med net og Kantbeskyttelsesprofil PVC
- y: Bundskinne type SKYP
- z: UZ-profil

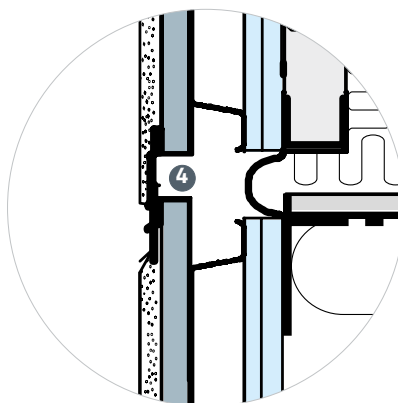
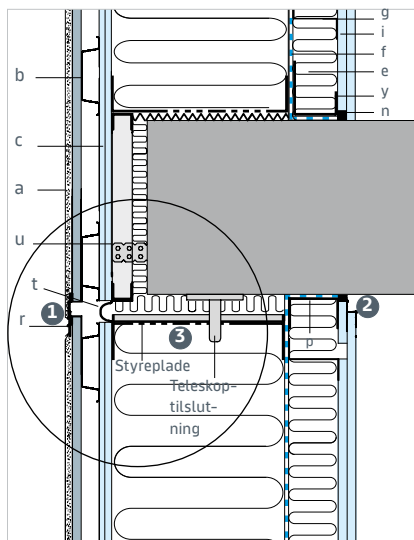
⚠ 1 Pladeafstand er lig med færdig dilatationsfuge + 15 mm (detalje Q013)

⚠ Afstanden fra terræn til underside af Aquapanel® Outdoor skal være min. 150 mm og for Knauf vindgipsplader min. 200 mm.

Aquapanel® Outdoor

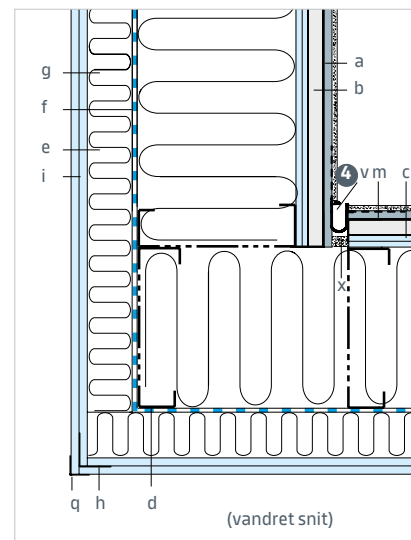
Principdetaljer Aquapanel® Outdoor som regnskærm

Q017: Vandret dilatationsfuge



- ❗ 1 Maksimal nedbøjning 15 mm
- 2 Tilpasses den aktuelle nedbøjning
- 3 Teleskoptilslutningens endelige udformning, dimensionering og fastgørelse skal fremgå af projekt materialet
- 4 Pladeafstand er lig med færdig dilatationsfuge + 15 mm

Q018: Indadgående hjørne med dilatationsfuge



- a: Regnskærm med Aquapanel® pudssystem på Aquapanel® Outdoor
- b: FLV 25 ventilationsprofil/ musesikring
- c: 2 x 9,5 mm Clima Board eller Weatherboard 365
- d: Slidset RY-stolpe
- e: Mineraluld
- f: Dampspærre
- g: Z-profil
- h: Hjørneprofil H 50/50
- i: 2 x 12,5 mm Classic 1 Board
- m: 50 FH hjørneprofil

- n: Diffusionstæt fuger
- p: MSKP profil
- q: HSK profil
- r: Knauf vandrette dilatationsfugeprofiler PVC og kantbeskyttelsesprofiler PVC
- t: Vindtæt membran
- u: Direkte ophæng CD 60x27 c/c 600 mm
- v: Lodret dilatationsfuge med net VH til indadgående hjørner
- x: Fugebånd
- y: UZ-profil



VIDSTE DU?

Aquapanel® Outdoor er specielt udviklet til udvendige facadebeklædninger som underlag for puds. Kan ligeledes anvendes som underbeklædning ved tagudhæng, portåbninger og udvendige lofter.

PROJEKTFOTO

Projekt: Pócinho Rowing Centre, Portugal. Arkitekt: Alvaro Andrade, spacialAr-Te

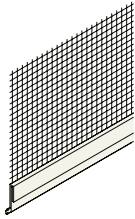
MONTAGE

Under montage får du et grundigt indblik i, hvordan du håndterer og monterer Aquapanel® Outdoor som underlag for puds.

De nærmere specifikationer på profilerne fremgår af produktoversigter og datablade.

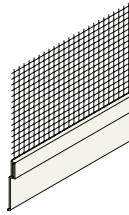
Afsnittet kan ligeledes anvendes for montage af loftspladen Aquapanel® SkyLite.

Profiler til Aquapanel® Outdoor



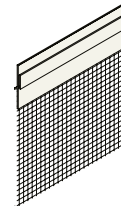
Knauf Sokkel vandnæseprofil PVC med net

Knauf Sokkel vandnæseprofil PVC med net anvendes ved sokkelafslutninger.



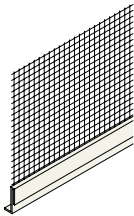
Knauf vandret dilatationsfugeprofil TOP PVC med net

Knauf vandret dilatationsfugeprofil TOP PVC med net er et topprofil til vandrette dilatationsfuger, øverste del.



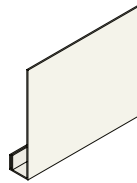
Knauf vandret dilatationsfugeprofil BUND PVC med net

Knauf vandret dilatationsfugeprofil BUND PVC med net er et bundprofil til vandrette dilatationsfuger, nederste del.



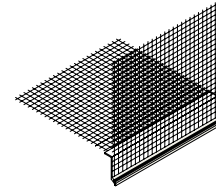
Knauf Pudsafslutningsprofil PVC med net

Knauf Pudsafslutningsprofil PVC med net er et profil til pudsafslutninger.



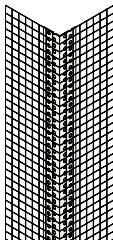
Knauf Kantbeskyttelsesprofil PVC

Knauf Kantbeskyttelsesprofil PVC er et grundprofil til vandret dilatationsfuge, sokkel- og pudsafslutningsprofil.



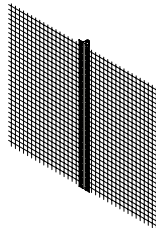
Knauf Hjørne vandnæseprofil PVC med net.

Knauf Hjørne vandnæseprofil PVC med net anvendes til vandrette hjørnesamlinger fx altanåbninger o.l.



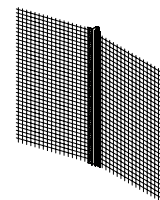
Knauf Hjørneprofil PVC med net

Knauf Hjørneprofil PVC med net anvendes til udadgående hjørner. Til forstærkning og armering af hjørner og false.



Lodret dilatationsfuge med net VH

Lodret dilatationsfuge med net VH anvendes til lodrette dilatationsfuger i indadgående hjørner.



Lodret dilatationsfuge med net V

Lodret dilatationsfuge med net V anvendes til lodrette dilatationsfuger.

Aquapanel® Outdoor som regnskærm til puds

TRANSPORT, OPBEVARING OG TILSKÆRING

TRANSPORT

Bær altid pladerne lodretstående, eller transporter dem på paller med løftevogn eller gaffeltruck. Pas på ikke at beskadige hjørnerne, når pladerne sættes ned.



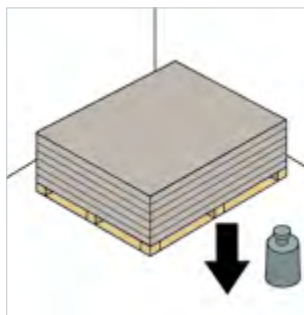
Skær gennem glasfiberarmeringen på pladens forside med en kniv. Knæk pladen og skær derefter bagsidens glasfiberarmering igennem.



Ønskes en skarp kant, anvendes en rundsav med støvfilter og karbid- eller diamantforstærket klinge.

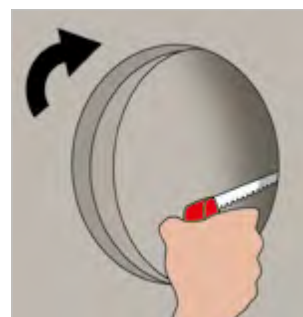
OPBEVARING

Beskyt pladerne mod fugt og vejrlig før montering. Plader, der har været fugtige, skal før montering tørre på begge sider liggende på et plant underlag for at undgå, at pladerne bliver krumme. Før montering skal pladerne være tilpasset den omgivende temperatur og fugtighed.



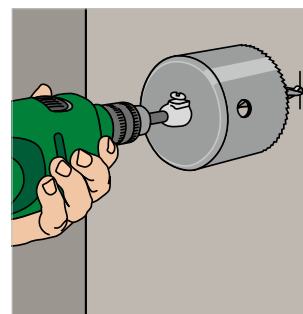
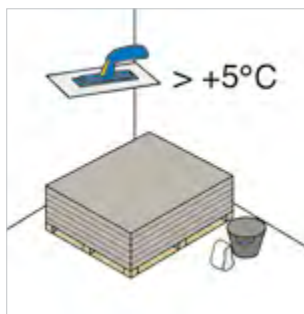
INSTALLATIONER

Der kan skæres ud til installationer med stiksav eller boremaskine med kopbor.



TILSKÆRING

Den omgivende lufttemperatur må ikke være mindre end 5°C. Spartling og påføring af puds eller anden overfladebehandling må ikke ske ved temperaturer under 5°C.

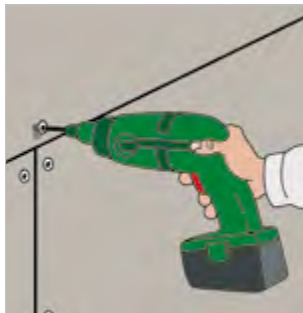


Skrue- og underlagsafstande

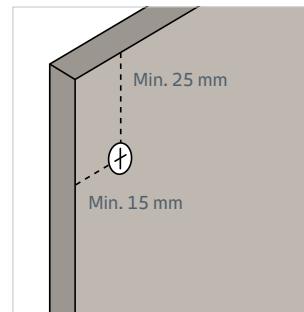
FASTGØRELSE

MONTERING PLADER

Pladerne fastskrues til underlaget med specielle Aquapanel® Outdoor skruer.

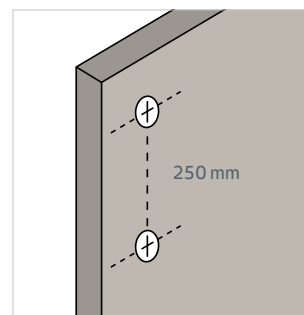


Skrueafstande og underlagsafstande foretages jf. illustrationer og nedenstående skemaer.



SKRUEAFSTANDE

! Alle samlinger, både vandret og lodret, skal udføres med min. 3 - 5 mm luft mellem pladerne.



Skrue-/underlagsafstande	
Emne	Mål
Underlagsafstand	max. 600 mm
Anlægsbredde	
Træ	min. 65 mm
Stål	min. 48 mm
Skrueafstand	
mellem skruer	max. 250 mm
fra kanter	min. 15/25 mm

Anbefalede skrue typer			
Emne	Stål (maksimal godstykkelse)		Træ
	0,89	2,68	
Aquapanel® Outdoor	SN 25	SB 25 / SB 39	SN 40

Aquapanel® Outdoor som regnskærm til puds

PLADEMONTAGE OG VINDUESÅBNINGER

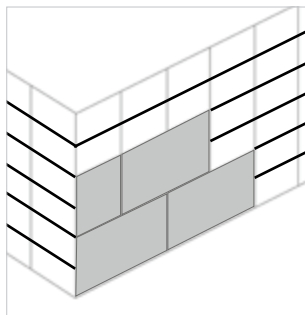
VANDRET OG LODRET PLADEMONTAGE

Pladerne kan monteres både vandret og lodret. Her vist på vandrette FLV profiler opsat på lodrette stolper.

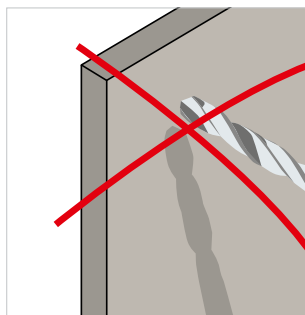
Pladerne monteres med en halv pladebreddes forskydning på lodret underlag.

Ved montage af plader på vandret underlag forskydes pladesamlinger minimum 250 mm.

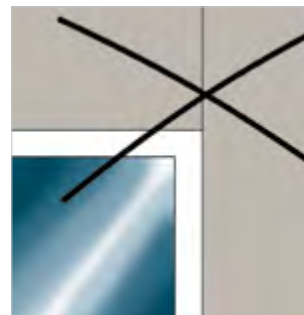
Det er generelt ikke nødvendigt og anbefales ikke at forbore.



VINDUESÅBNINGER



Monter pladerne således, at der ikke kommer pladesamlinger ud for vinduesåbningernes false.



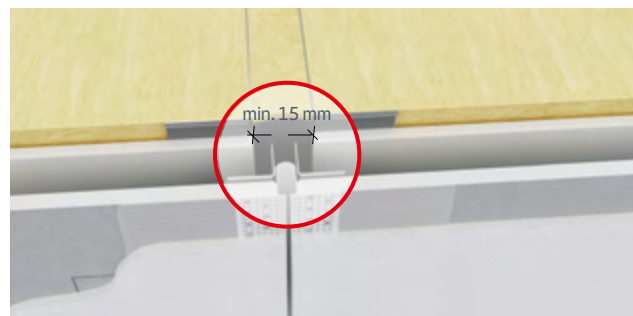
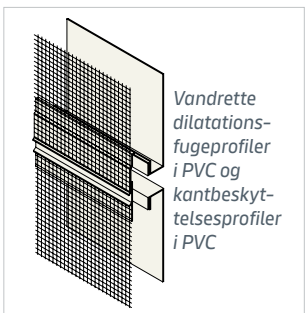
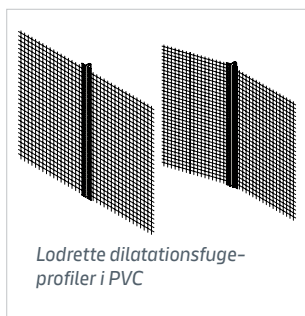
DILATATIONSFUGER

DILATATIONSFUGER

Omfang og placering af dilatationsfuger skal fremgå af projekt materialet.

Lodrette dilatationsfuger
For montage af lodrette dilatationsfuger se detalje QQ13 og QQ18 hhv. side 251 og 252.

For montage af vandrette dilatationsfuger se detalje QQ17 side 252.



Vandrette og lodrette dilatationsfuger skal være udført i konstruktionen hvis væglængde eller væghøjde overstiger 15 m eller hvor der i øvrigt er bygningsdilatationer. Dilationsprofilerne optager evt. bevægelser og kan placeres enten i vægfladen eller i indadgående hjørner.

Aquapanel® systemet har både vandrette og lodrette dilatationsfugeprofiler samt dilatationsprofiler til indadgående hjørner. Profilerne sikrer 10 mm afstand og optager evt. bevægelser.



Aquapanel® Outdoor som regnskærm til puds

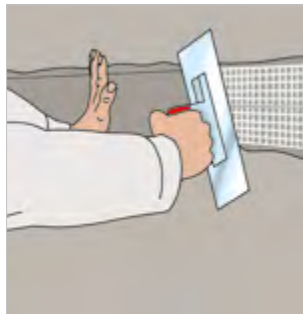
SPARTLING OG FULDARMERING

SPARTELSAMLINGER

Pladerne skal være tørre, rene og støvfrie samt monteret som vist på de foregående sider.

Umiddelbart efter plademontagen spartles alle samlinger med Aquapanel® Spartelmasse. Spartelmassen armeres med den tilhørende Aquapanel® Sparteltape. Fyld fugerne med spartelmasse og stryg Aquapanel® sparteltape ind i spartelmassen. Ved samlinger skal sparteltapen overlape minimum 100 mm.

Spartling må først finde sted, når pladerne har akklimatiseret sig. Underlags- og lufttemperatur må ikke være lavere end 5°C.



Skruehovederne skal overspartles, hvis pladerne skal stå i længere tid før overfladehandling udføres.

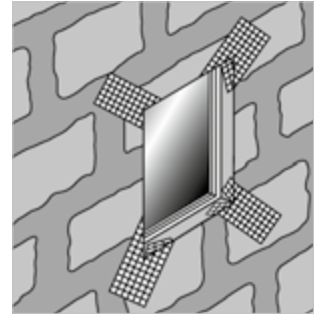
HJØRNESAMLINGER

Alle hjørner som fx ved vinduer og døre armeres med hjørneprofil PVC med net.



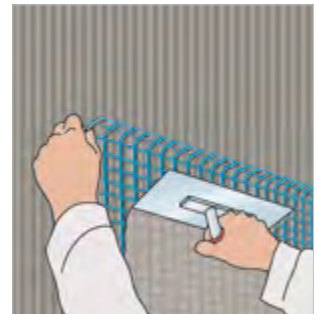
ÅBNINGER

Endvidere udføres skråarmering 300 x 500 mm af alle hjørner ved åbninger. Armering udføres med Knauf armeringsnet.



FULDARMERING

Facaden påføres ca. 5 - 7 mm armeringsmørtel der fuldarmes med Knauf armeringsnet. Armeringsnettet skal ligge i den yderste 1/3 del af armeringsmørtlen og have et overlæg på minimum 100 mm. Armeringsmørtlen kan påføres manuelt eller maskinelt.



Det er vigtigt af facaden afrettes til fuldstændig planhed. Det anbefales, der anvendes så lange kardæsker som muligt. Spartlingen af pladesamlingerne må ikke fremstå synlige i overfladen.

Skal der som afsluttende lag anvendes dekorationspuds i lyse farver, anbefales det at anvende Aquapanel® armeringsmørtel hvid.



Dekorationspuds med kornstørrelse under 1 mm kræver dobbeltarmering. Kontakt Knauf teknisk afdeling. Før der arbejdes videre på facaden skal denne tørre ca. 1 dag pr. mm armeringsmørtel.



Aquapanel® Outdoor som regnskærm til puds

DEKORATIONSPUDS ELLER MALING

PRIMER

Efter endt udtørring primes overfladen med Aquapanel® Grunder Outdoor. Skal tørre min. 24 timer inden dekorationspudsens påføres.

OVERFLADER

Valg af den afsluttende overflade er meget afhængigt af hvilket udtryk man ønsker den færdige facade skal have.

Dekorationspuds

Det vil være muligt at vælge en strukturpuds i flere kornstørrelser eller en filsepuds. Anvend enten Knauf Aquapanel dekorationspuds, eller dekorationspuds fra andre leverandørene. Ved anvendelse af dekorationspuds fra andre leverandørene skal pladerne altid spartles, strimles og påføres Basecoat med armeringsnet fra Knauf Aquapanel. Dekorationspudsens skal påføres i.h.t. leverandørens anvisninger og være godkendt til brug på Knauf Aquapanel Outdoor.



Maling

Hvis armeringsmørtlen skal males må mørtellaget ikke færdiggøres i én arbejdsdag.

Der skal tidligst dagen efter

påføres endnu et mørtellag på min. 3 mm, som filses til ønskede struktur inden malebehandling.

Klinker og teglskaller

Pålimning af klinker eller teglskaller er en anden mulighed. Dog er det vigtigt at den samlede vægt ikke overstiger 40 kg/m², og at klinkerne ikke er større end 330 x 330 mm.

Der skal altid udføres armering af facaden som beskrevet i afsnittet om spartling og armering, uanset hvilken løsning man vælger.

FARVEVALG

Den afsluttende dekorationspuds kan indfarves i den ønskede farve. Denne kan vælges efter et hvilket som helst farvesystem. Dog er det vigtigt, at refleksionsværdien for uventilerede facader er $\geq 40\%$ og for ventilerede $\geq 20\%$. Dog kan der for små flader (10 - 20 m²) anvendes refleksionsværdier ned til 10%. Dette gælder

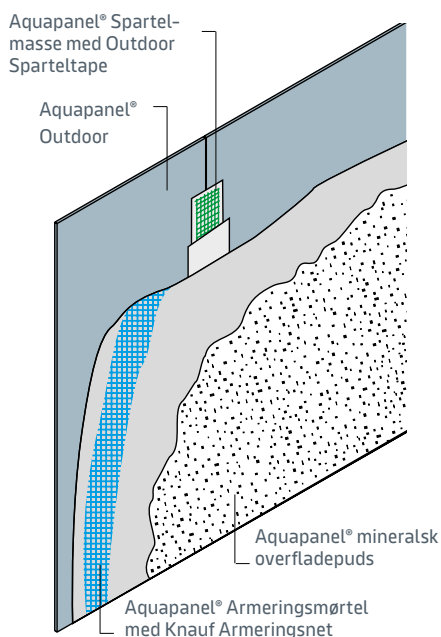
uanset valg af kornstørrelse.

Nogle filsepudser kan ikke indfarves og skal derfor afsluttes med en malerbehandling. Under udførelsen af en indfarvet dekorationspuds, kan farven ændre sig væsentligt hvis den udsættes for direkte sollys, eller hvis der tilsættes forskellig mængde vand under blandingen.

Det er derfor vigtigt at planlægge udførelsen nøje, således at et evt. stop kan gøres hensigtsmæssigt. Dette kan fx være bag et nedløb eller ved et hjørne. Skulle der opstå farveforskel, vil en efterfølgende maling af facaden være nødvendig.

Hvis der er fare for algebeholdning på grund af omgivelserne, vil en afsluttende malerbehandling kunne begrænse dette.

KONSTRUKTIONSPRINCIP



Primer ikke vist på principskitsen!

Bøjning af Aquapanel® Outdoor

BUER

Aquapanel Outdoor pladen kan bøjes i en radius ned til 1000 mm og således danne grundlag for spændende detaljer i rummet. Underkonstruktionen opbygges i den ønskede form med stolpeafstand som angivet i skemaet.

Inden pladen monteres skal den for-bøjes. Dette gøres lettest ved, at den ene ende fastholdes og den anden ende bevæges frem og tilbage. Herved brydes kernen, så pladen bliver fleksibel og kan bues i den ønskede radius. Der kan forekomme små fine revner i overfladen, som ikke skader pladens egenskaber.

+ VIDSTE DU?

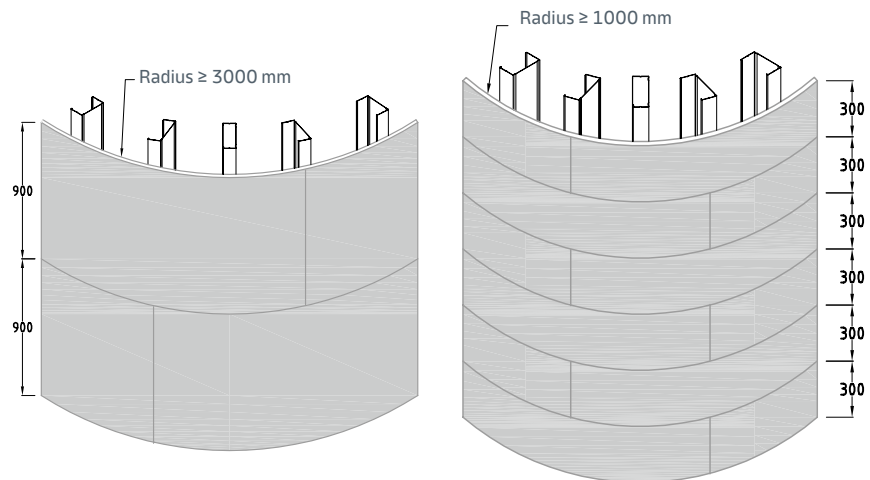
Aquapanel® Outdoor giver mulighed for buede løsninger og mere fleksible konstruktioner. Ved at bryde kernen i pladen, kan pladen bues, men pga. det indstøbte glasfibernet, som er på pladens for- og bagside, forbliver pladen hel. Derved bliver pladen så smidig, at den kan monteres på stålprofiler.

Pladestørrelser 900 x 1200 mm kan bøjes til en radius ≥ 3 meter.

Pladestørrelser 300* x 1200 mm kan bøjes til en radius ≥ 1 meter.

* leveres i hel plade som opskæres på pladsen

Bøjningsradius	Stolper [pr. c/c]
≥ 3000 mm	400 mm
≥ 1000 mm	300 mm



PROJEKTFOTO

Projekt: Piller Blowers & Compressors, Tyskland. Arkitekt: Albrecht & Weisser Architekten, Northeim