

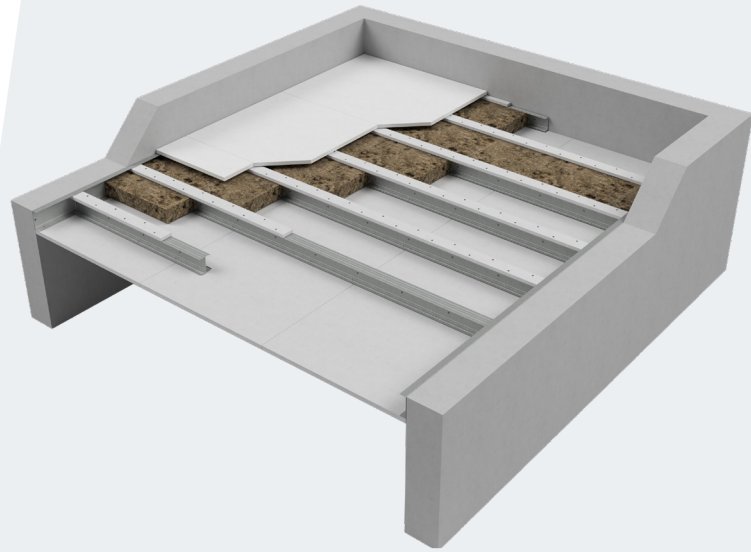
KNAUF

Sistema de techos

D13.es

Hoja técnica

11/2025



Techos biapoyados Knauf

D131.es – Techos biapoyados Knauf

Contenido

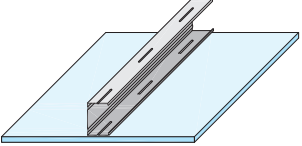
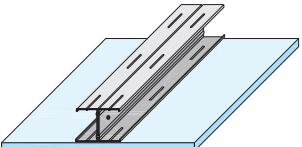
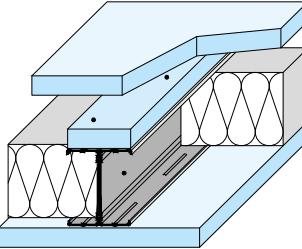
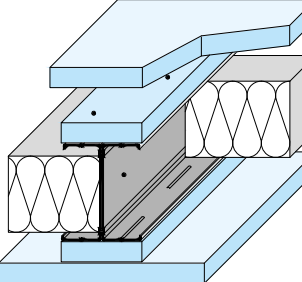
D13.es Techos biapoyados Knauf

Datos técnicos	4
Detalles constructivos.....	6
Instalación	12
Consumo de material.....	17

Sin resistencia al fuego / Resistencia al fuego desde abajo / Resistencia al fuego desde abajo y desde arriba (plénium)

	Resistencia al fuego ¹⁾		Placas ²⁾			Perfil de soporte		Lana mineral			
	con exposición al fuego		Standard	Cortafuego	Maxiboard	Espesor mínimo mm	Distancia máxima b Montante		requerida para resistencia al fuego	Espesor mínimo	Densidad mínima
	desde abajo	desde arriba					Perfil sencillo	Perfil doble			

D131.es Techo biapoyado Knauf

 ej. Montante sencillo	-	-	▪		12,5	400 / 500	400 / 500			
			▪		15	400 / 500	400 / 500			
			▪		2x 12,5	400 / 500	400 / 500			
			▪		2x 15	400 / 500	400 / 500			
 ej. Montante doble	EI 60	-	▪		2x 15	-	500			
Tiras de placa 25 mm Maxiboard 	EI 60	EI 90			25	-	450	100	-	
		EI 120	▪		25 + 25 (placa superior)			100	70	
Tiras de placa 25 + 25 mm Maxiboard 	EI 90	-	▪		25 + 25 (placa superior)	-	450	100	70	

1) Además de tener capacidad para soportar el peso del techo, las paredes circundantes pesadas o ligeras deben ofrecer una resistencia al fuego igual o superior a la del techo (EI 60, EI 90 o EI 120 según el sistema).

2) Para techos biapoyados en zonas húmedas se debe aplicar el sistema sin resistencia al fuego con placa Impregnada 12,5 mm (en lugar de Standard) y distancia máxima entre perfiles sencillos o dobles de 400 mm.

Estructura metálica (sin resistencia al fuego)

Montantes Knauf	Luz libre máxima ¹⁾			
	Standard ³⁾			
	12,5 mm	15 mm	2x 12,5 mm	2x 15 mm
	m	m	m	m

Montante sencillo **b** 500 mm

48/35	2,05	2,05	1,85	1,85
48/50	2,20	2,20	2,00	2,00
70/38	2,60	2,60	2,30	2,30
90/40	3,00	3,00	2,70	2,70
100/40	3,20	3,20	2,85	2,85
125/50	3,75	3,75	3,35	3,35
150/50	4,20	4,20	3,70	3,70

Montante sencillo **b** 400 mm

48/35	2,20	2,20	1,95	1,95
48/50	2,35	2,35	2,10	2,10
70/38	2,75	2,75	2,45	2,45
90/40	3,15	3,15	2,85	2,85
100/40	3,35	3,35	3,00	3,00
125/50	3,95	3,95	3,55	3,55
150/50	4,40	4,40	3,90	3,90

Montante doble **b** 500 mm

2x 48/35	2,45	2,45	2,20	2,20
2x 48/50	2,65	2,65	2,35	2,35
2x 70/38	3,05	3,05	2,75	2,75
2x 90/40	3,55	3,55	3,15	3,15
2x 100/40	3,80	3,80	3,35	3,35
2x 125/50	4,45	4,45	4,00	4,00
2x 150/50	4,95	4,95	4,40	4,40

Montante doble **b** 400 mm

2x 48/35	2,60	2,60	2,30	2,30
2x 48/50	2,75	2,75	2,50	2,50
2x 70/38	3,25	3,25	2,90	2,90
2x 90/40	3,75	3,75	3,35	3,35
2x 100/40	4,00	4,00	3,55	3,55
2x 125/50	4,70	4,70	4,20	4,20
2x 150/50	5,25	5,25	4,65	4,65

Estructura metálica (con resistencia al fuego)

Montantes Knauf	Luz libre máxima ²⁾	
	Cortafuego	Maxiboard
	2x 15 mm	25 + 25 mm
	m	m

El 60 desde abajo

2x 125/50	3,60	-
-----------	------	---

El 60 desde abajo y El 90 / El 120 desde arriba

2x 100/40	-	3,20
-----------	---	------

El 90 desde abajo

2x 125/50	-	3,60
-----------	---	------

Perfiles Knauf

Montante Knauf como perfil de soporte	Canal Knauf como perfil perimetral en unión con pared
---------------------------------------	---

Sin resistencia al fuego

(2x) Montante 48/35	→	Canal 48/50
(2x) Montante 48/50	→	Canal 48/50
(2x) Montante 70/38	→	Canal 70/50
(2x) Montante 90/40	→	Canal 90/50
(2x) Montante 100/40	→	Canal 100/35
(2x) Montante 125/50	→	Canal 125/40
(2x) Montante 150/50	→	Canal 150/40

El 60 desde abajo

2x Montante 125/50	→	Canal 125/40
--------------------	---	--------------

El 60 desde abajo y El 90 / El 120 desde arriba

2x Montante 100/40	→	Canal 125/40
--------------------	---	--------------

El 90 desde abajo

2x Montante 125/50	→	Canal 150/40
--------------------	---	--------------

Nota

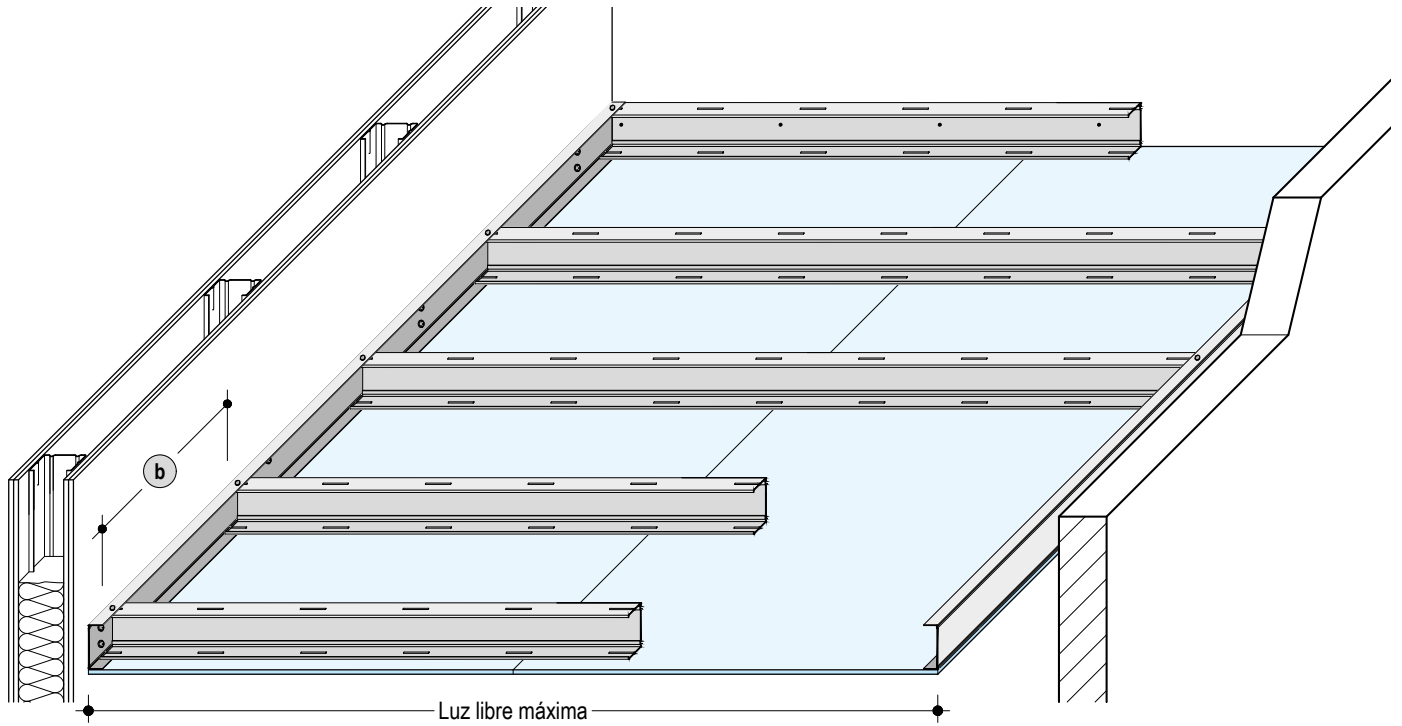
No se pueden unir o empalmar los perfiles de los techos biapoyados.

1) Luz libre máxima sin resistencia al fuego: Incluyendo cargas adicionales (0,10 kN/m² = 10 kg/m²) para lana mineral necesaria por aislamiento acústico y/o para fijación de cargas.

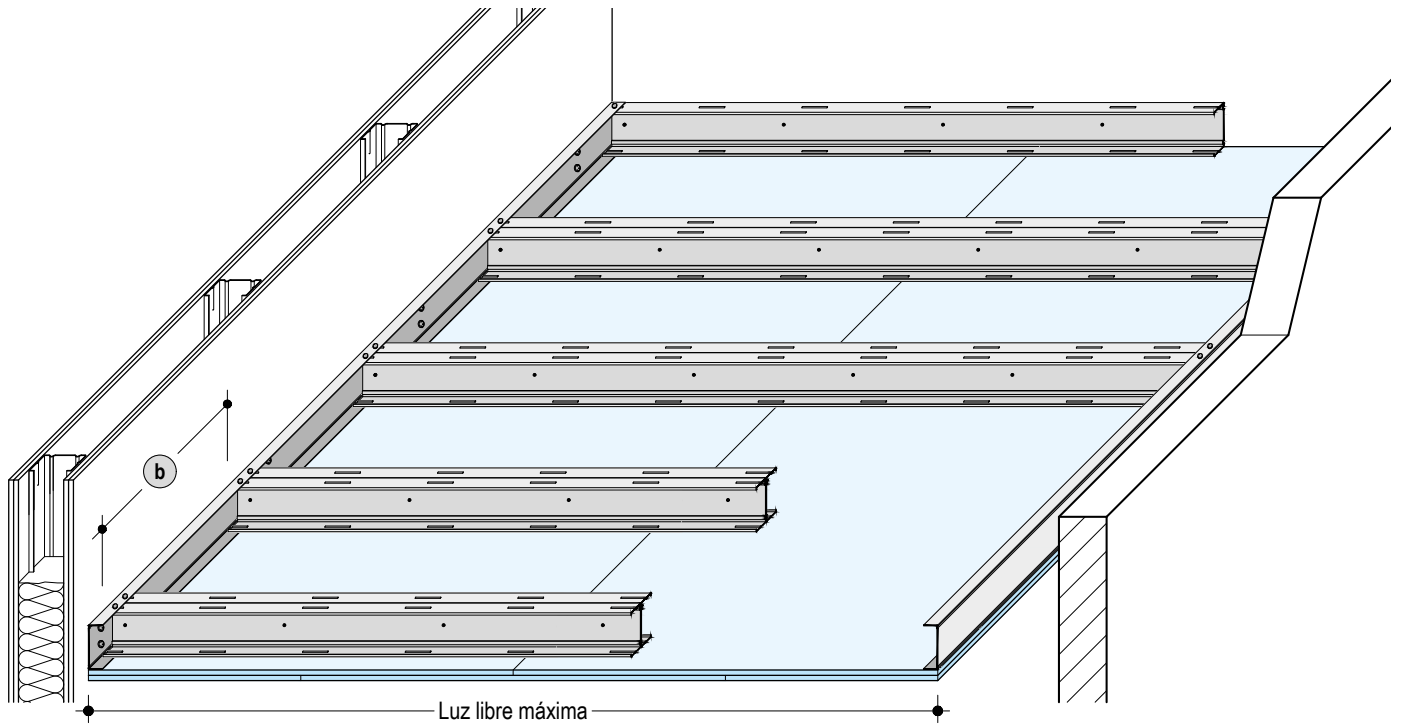
2) Luz libre máxima con resistencia al fuego: No es posible agregar cargas adicionales.

3) En zonas húmedas se debe emplear placa Impregnada 12,5 mm y una distancia máxima entre perfiles sencillos o dobles de 400 mm. La luz libre máxima es la misma que con placa Standard.

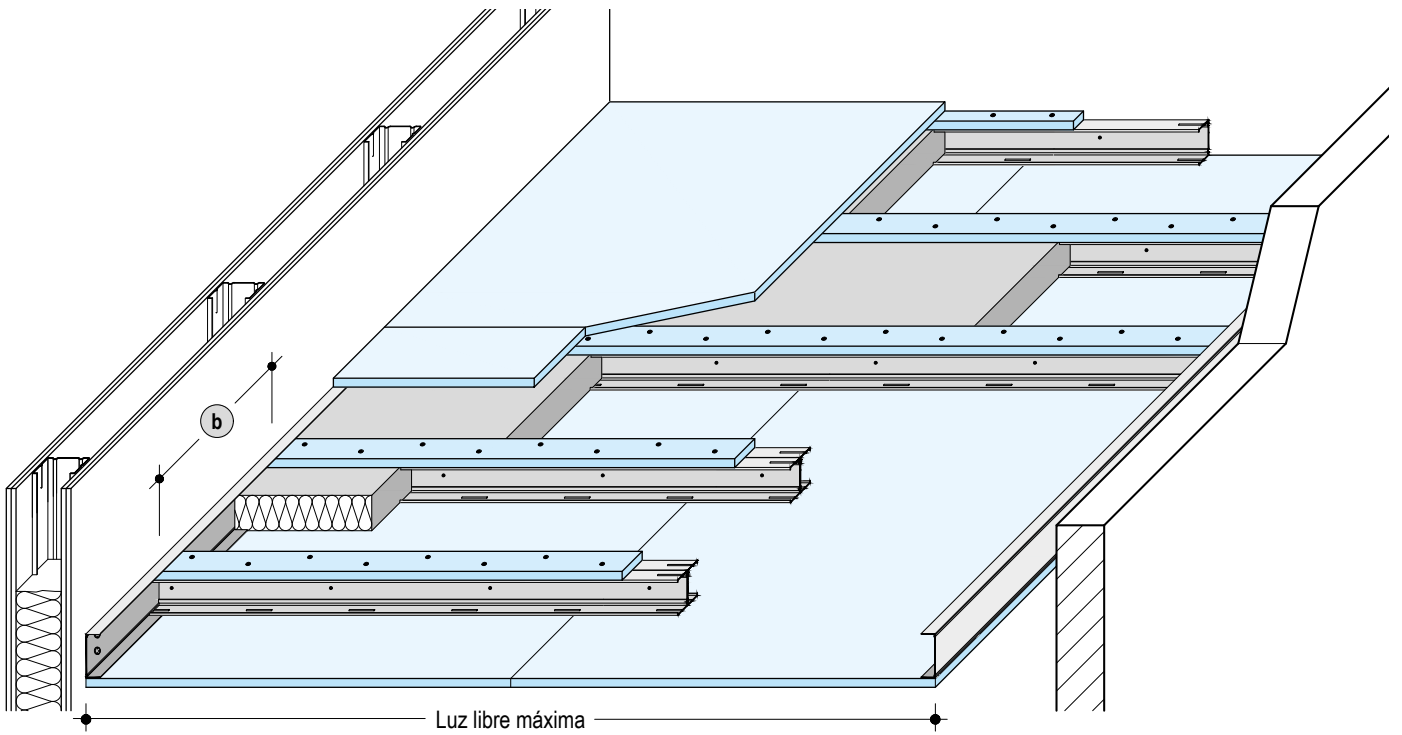
D131.es Sin resistencia al fuego (montante sencillo)



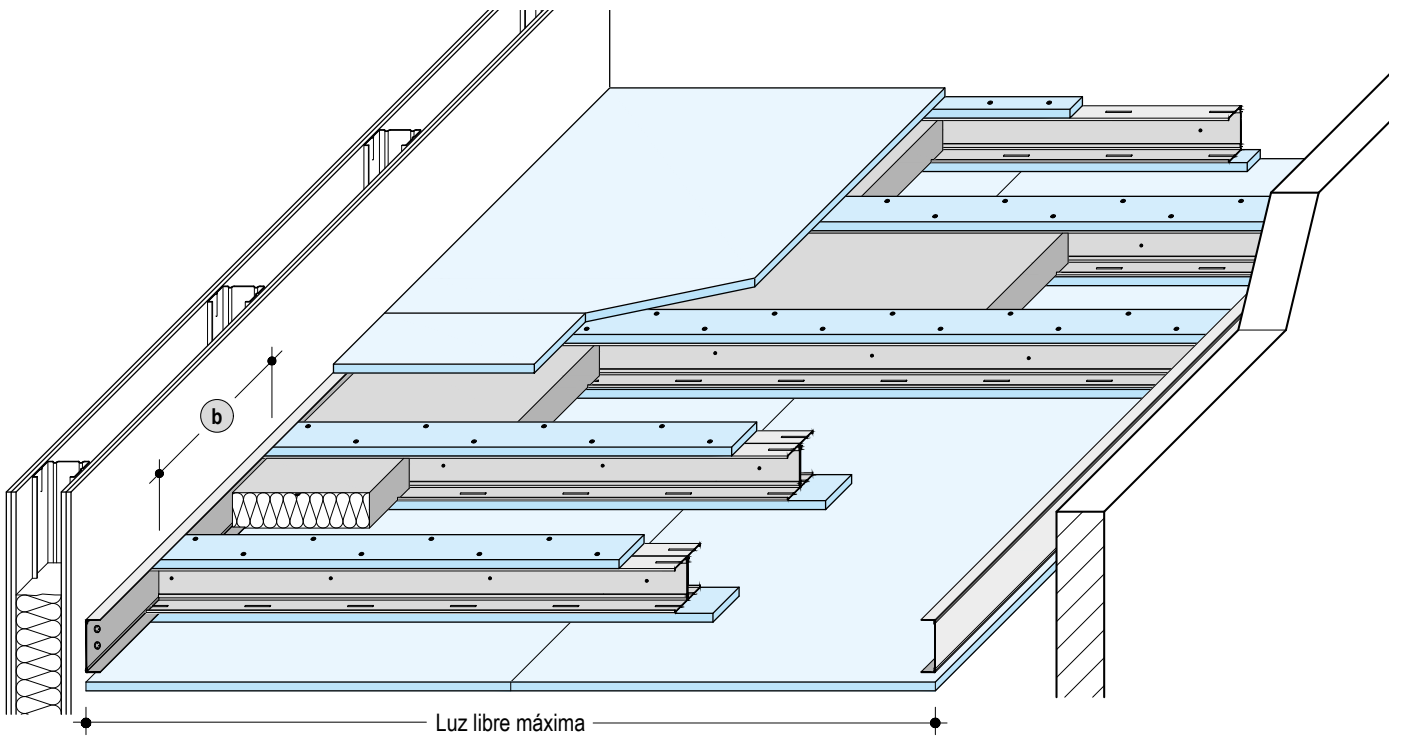
D131.es Sin resistencia al fuego / EI 60 desde abajo (montante doble)



D131.es EI 60 desde abajo y EI 90 / EI 120 desde arriba (tira de placa superior)

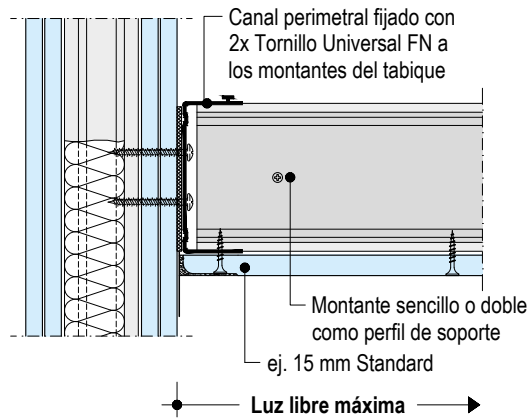


D131.es EI 90 desde abajo (tira de placa superior e inferior)



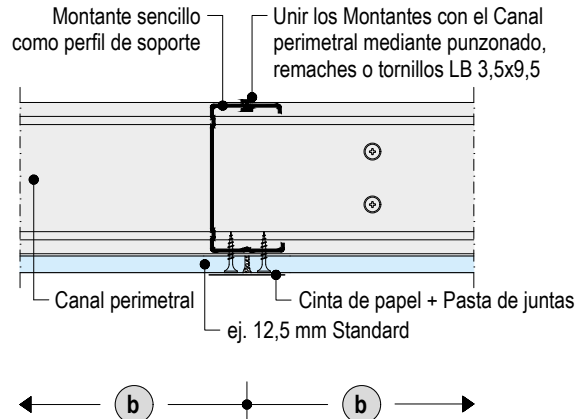
D131.es-D1 Encuentro portante con pared

Sin resistencia al fuego



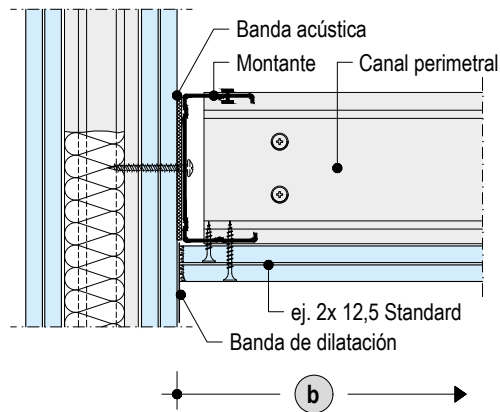
D131.es-C1 Junta transversal - perfil sencillo

Sin resistencia al fuego



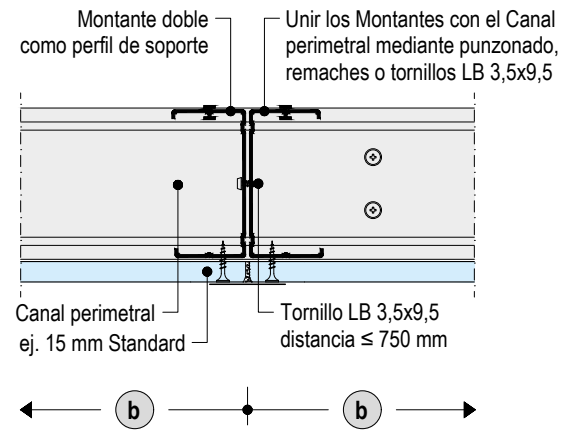
D131.es-A1 Encuentro constructivo con pared

Sin resistencia al fuego

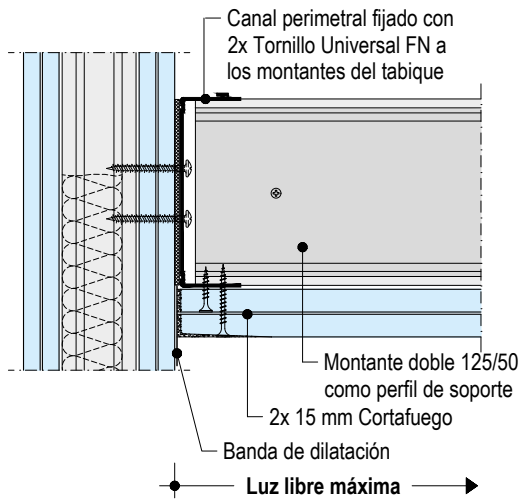


D131.es-C2 Junta transversal - perfil doble

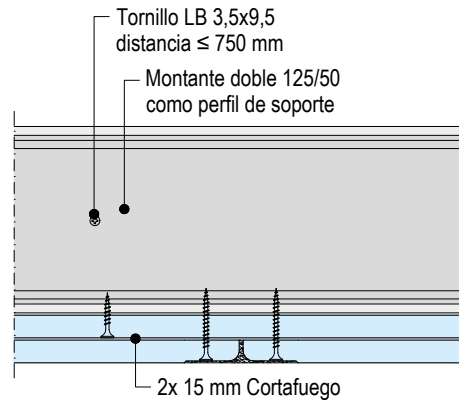
Sin resistencia al fuego



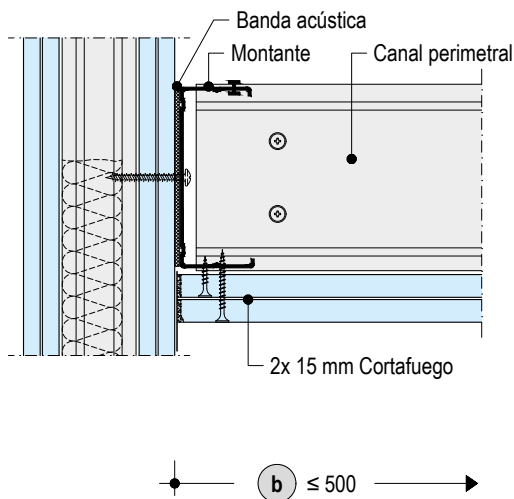
D131.es-vu-D1 Encuentro portante con pared



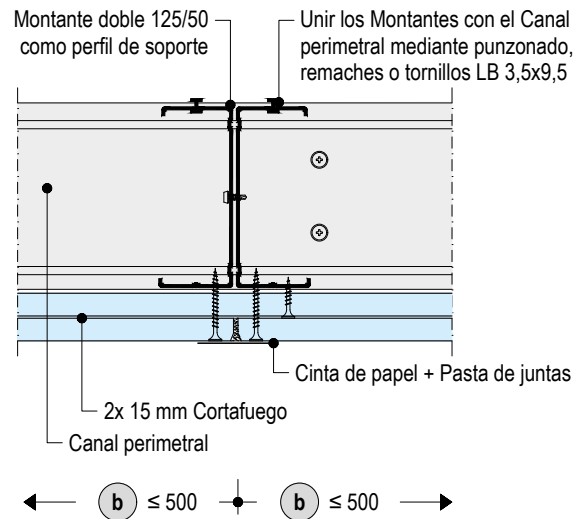
D131.es-vu-B1 Junta longitudinal



D131.es-vu-A1 Encuentro constructivo con pared

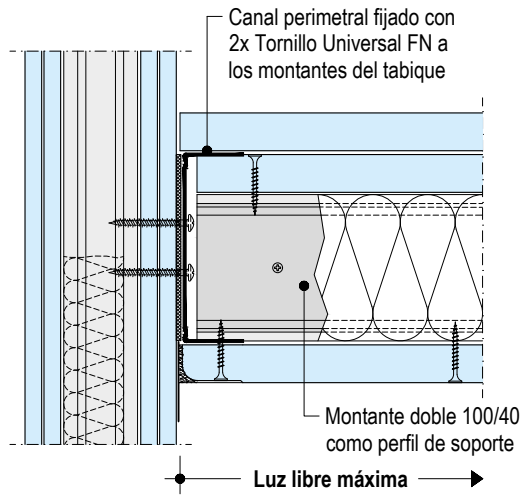


D131.es-vu-C1 Junta transversal

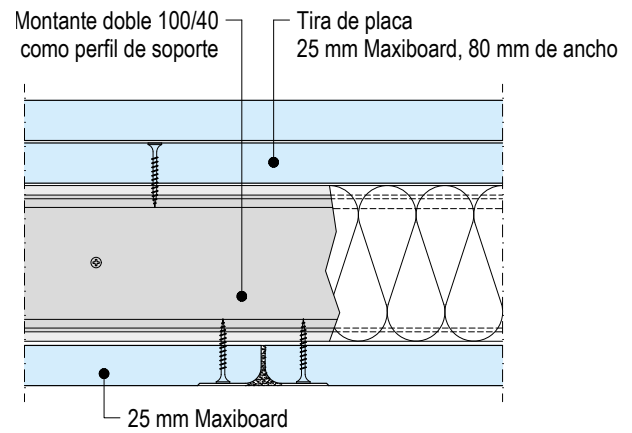


D131.es

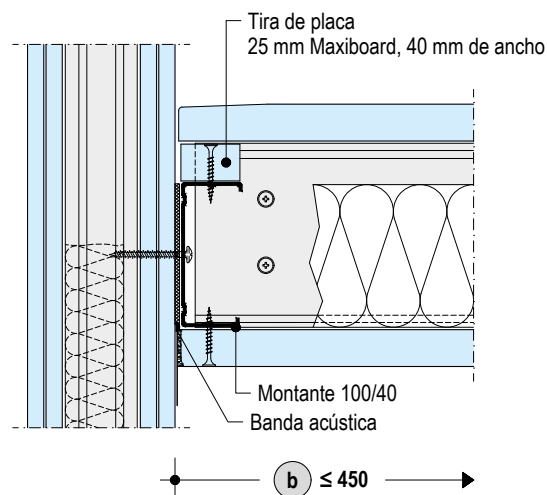
D131.es-vuvo-D1 Encuentro portante con pared



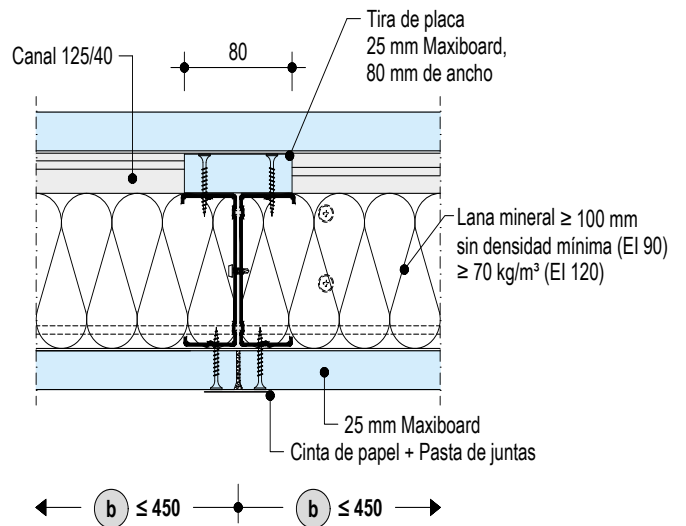
D131.es-vuvo-B1 Junta longitudinal



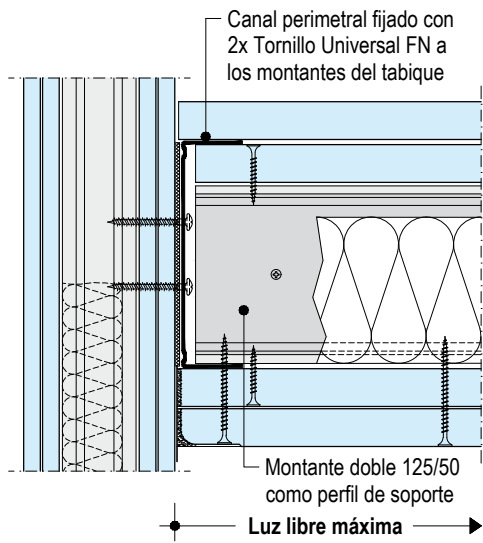
D131.es-vuvo-A1 Encuentro constructivo con pared



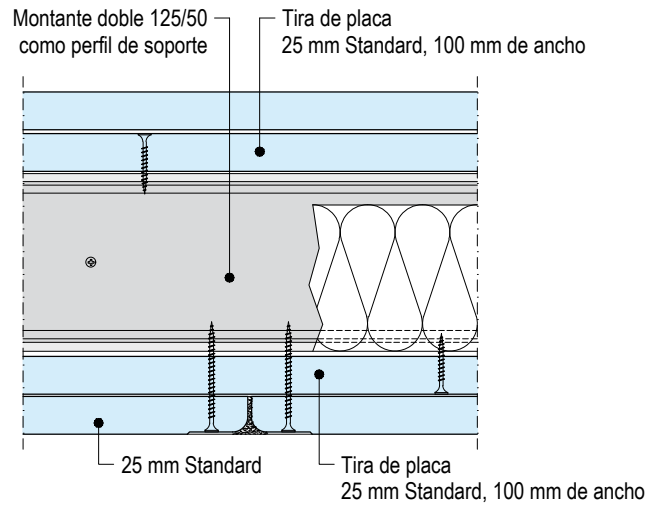
D131.es-vuvo-C1 Junta transversal



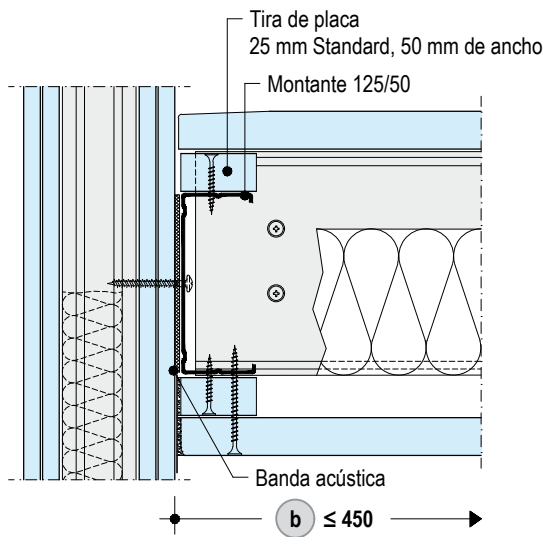
D131.es-vu-D2 Encuentro portante con pared



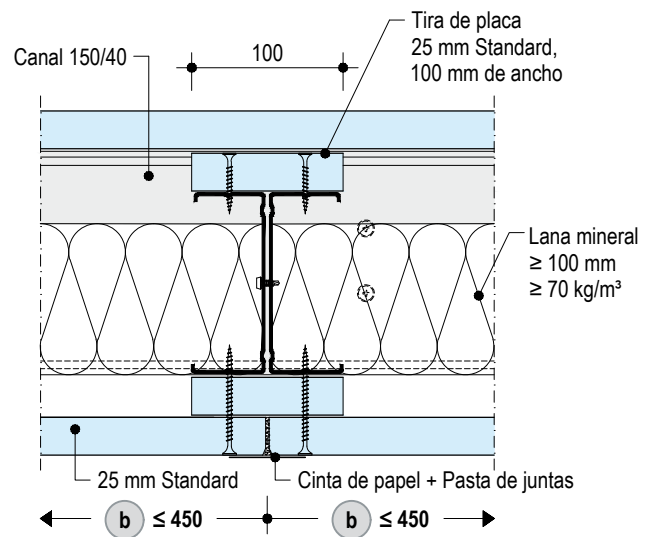
D131.es-vu-B2 Junta longitudinal



D131.es-vu-A2 Encuentro constructivo con pared



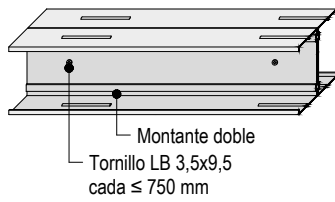
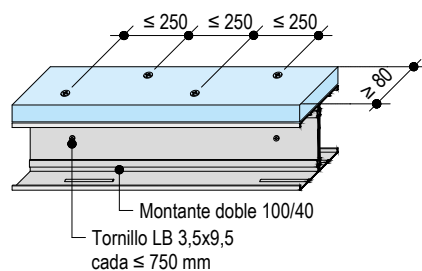
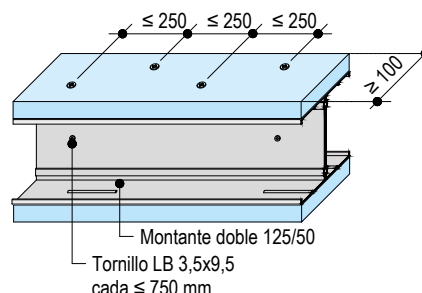
D131.es-vu-C2 Junta transversal



Montantes como perfiles de soporte

Todas las medidas en mm

- Perfiles de soporte con Montantes Knauf como perfiles sencillos o dobles. En sistemas con resistencia al fuego solo se permiten perfiles dobles.

Descripción	Montante doble
<p>D131.es Techo biapoyado Knauf Sin resistencia al fuego / Resistencia al fuego EI 60 desde abajo</p> <ul style="list-style-type: none"> Atornillar con Tornillos LB 3,5x9,5 cada ≤ 750 mm. 	 <p>Montante doble Tornillo LB 3,5x9,5 cada ≤ 750 mm</p>
<p>D131.es Techo biapoyado Knauf Resistencia al fuego EI 60 desde abajo y EI 90 / EI 120 desde arriba (tira de placa superior)</p> <ul style="list-style-type: none"> Atornillar con Tornillos LB 3,5x9,5 cada ≤ 750 mm. Tiras de placa: Contrapear el atornillado de la placa Maxiboard 25 mm en el perfil doble usando Tornillos TN 3,5x35 cada ≤ 250 mm. Montantes 100/40 y tira de placa encajados en Canal 125/40. 	 <p>Montante doble 100/40 Tornillo LB 3,5x9,5 cada ≤ 750 mm</p>
<p>D131.es Techo biapoyado Knauf Resistencia al fuego EI 90 desde abajo (tira de placa superior e inferior)</p> <ul style="list-style-type: none"> Atornillar con Tornillos LB 3,5x9,5 cada ≤ 750 mm. Tiras de placa: Contrapear el atornillado de la placa Maxiboard 25 mm en el perfil doble usando Tornillos TN 3,5x35 cada ≤ 250 mm. Montantes 125/50 y tira de placa superior encajados en Canal 150/40. Tira de placa inferior por debajo del nivel del canal. 	 <p>Montante doble 125/50 Tornillo LB 3,5x9,5 cada ≤ 750 mm</p>

Encuentro con pared

Aplicar Banda acústica Knauf en el dorso de los perfiles perimetrales en la unión con otros elementos constructivos para asegurar la estanqueidad y el cumplimiento de los requisitos de aislamiento acústico.

Además de tener capacidad para soportar el peso del techo, las paredes circundantes pesadas o ligeras deben ofrecer una resistencia al fuego igual o superior a la del techo (EI 60, EI 90 o EI 120 según el sistema).

Encuentro portante con pared

Realizar el encuentro portante perimetral con Canales. Fijación según la tabla de la derecha y la tabla de la pág. 13, teniendo en cuenta la distancia entre fijaciones y la carga soportada por cada fijación.

Unir los Montantes entre sí como perfiles dobles en el alma con Tornillos LB 3,5x9,5 a una distancia de máx. 750 mm. Apoyar los Montantes dentro de los Canales con una holgura ≤ 10 mm. Si no se requieren tiras de placa en los perfiles, unir las alas superiores de los Montantes y los Canales (ambas alas superiores en el caso de perfiles dobles) mediante punzonado, remaches o tornillos.

Encuentro constructivo con pared

Realizar el encuentro constructivo perimetral con Montantes. Distancia entre fijaciones máx. 600 mm. Fijar a paredes pesadas con tacos y a paredes ligeras con Tornillo Universal FN en cada montante del tabique.

Fijación de los Canales perimetrales

Todas las medidas en mm

Soporte	Fijación	Distancia máxima entre fijaciones
Tabique con estructura metálica (fijación a los montantes)	2x Tornillo Universal FN 4,3x35 (espesor de placa ≤ 20 mm)	600
	2x Tornillo Universal FN 4,3x65	
Pared pesada	Taco	600

Carga soportada por cada fijación de los Canales perimetrales cada 600 mm (2x Tornillo Universal FN o Taco)¹⁾²⁾

Resistencia al fuego con exposición al fuego		Placas			Carga por fijación por metro de luz libre de techo ³⁾	Carga por fijación para la luz libre máxima del techo (ver pág. 5)							
		Standard	Cortafuego	Maxiboard		Espesor mm	kg/m de luz libre	Perfil	Distancia (b) mm	Montantes			
desde abajo	desde arriba				48/35 kg					48/50 kg	70/38 kg	90/40 kg	100/40 kg

D131.es Techo biapoyado Knauf

-	-	-	-	12,5 ⁴⁾	7,5	sencillo	500	15	17	20	23	24	28	32		
							400	17	18	21	24	25	30	33		
						doble	500	18	20	23	27	29	34	37		
							400	20	21	24	28	30	35	40		
						15 ⁴⁾	8,4	sencillo	500	17	18	22	25	27	31	35
									400	18	20	23	26	28	33	37
				doble	500			20	22	25	30	32	37	41		
					400			22	23	27	31	33	39	44		
				2x 12,5 ⁴⁾	10,1			sencillo	500	19	20	23	27	29	34	37
									400	20	21	25	29	30	36	39
						doble	500	22	24	28	32	34	40	44		
							400	23	25	29	34	36	42	47		
2x 15 ⁴⁾	11,7	sencillo	500			22	23	27	32	33	39	43				
			400			23	25	29	33	35	42	46				
		doble	500	26	27	32	37	39	47	51						
			400	27	29	34	39	42	49	54						
		El 60	-	-	2x 15	9,8	doble	500	-	-	-	-	-	35	-	
		El 60	El 90	-	-	25 + 25	15,5	doble	450	-	-	-	-	-	49	-
El 120	17,1		55	-												
El 90	-	-	-	25 + 25 (placa superior)	19,1	doble	450	-	-	-	-	-	69	-		

1) Elegir fijaciones cuya carga máxima admisible no supere la carga obtenida de la tabla o, en su defecto, reducir de forma proporcional la distancia entre ellas:

$$\text{distancia máxima entre fijaciones (mm)} = 600 \text{ mm} \times \text{carga máxima por fijación (kg)} / \text{carga obtenida de la tabla (kg)}$$

La fórmula anterior en ningún caso puede emplearse para aumentar la distancia entre fijaciones por encima de 600 mm.

Ejemplo de cálculo considerando una carga por fijación de 30 kg cada 600 mm y tacos con carga máxima de 25 kg:

$$\text{distancia máxima entre tacos} = 600 \text{ mm} \times 25 \text{ kg} / 30 \text{ kg} = 500 \text{ mm}$$

2) Si las paredes son tabiques de placa de yeso con estructura metálica y la carga soportada por cada fijación (2x Tornillo Universal FN) es superior a 50 kg, se recomienda emplear 3x Tornillo Universal FN

3) La carga soportada por cada fijación es el resultado de multiplicar esta carga por la luz libre del techo

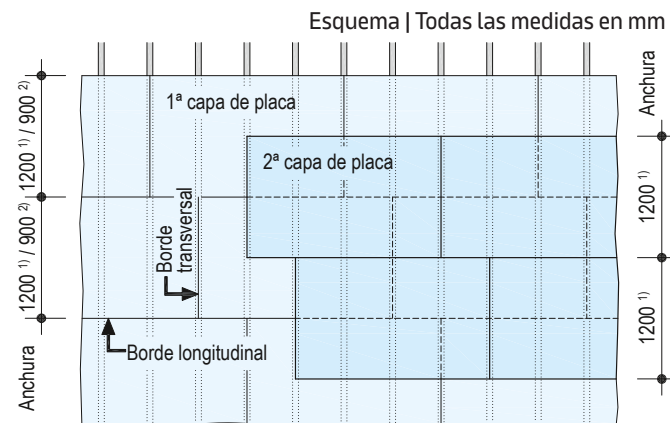
4) Se incluyen cargas adicionales (0,10 kN/m² = 10 kg/m²) para lana mineral necesaria por aislamiento acústico y/o para fijación de cargas

Instalación de placas

- Comenzar la fijación de las placas en el centro o en la esquina para evitar irregularidades.
- Cada capa de placa debe empujarse firmemente contra la estructura y fijarse como una capa independiente.

Esquemas de instalación

Placas Knauf - instalación transversal



- 1) Sin resistencia al fuego / EI 60 desde abajo
- 2) EI 60 desde abajo y EI 90 / EI 120 desde arriba, o bien EI 90 desde abajo

Anchura de placa

1ª capa: **1200 mm** Standard 12,5 o 15 mm / Cortafuego 15 mm
 2ª capa: **1200 mm** Standard 12,5 o 15 mm / Cortafuego 15 mm

- Colocar las placas Knauf en sentido transversal a los perfiles de soporte.
- Disponer las juntas transversales sobre los perfiles de soporte (contrapear al menos una distancia entre perfiles, es decir, 400 o 500 mm).
- Contrapear las juntas transversales también entre las capas de placa.
- Contrapear las juntas longitudinales entre las capas de placa en media anchura de placa.

Anchura de placa

900 mm Maxiboard 25 mm

- Colocar las placas Knauf en sentido transversal a los perfiles de soporte.
- Disponer las juntas transversales sobre los perfiles de soporte (contrapear al menos una distancia entre perfiles, es decir, 450 mm).

Fijación de las placas

Placas	Estructura metálica (penetración ≥ 10 mm)	
	Esesor de perfil $s \leq 0,7$ mm	Esesor de perfil $0,7 \text{ mm} < s \leq 2,25$ mm
Esesor en mm	Tornillos TN	Tornillos TB
12,5	TN 3,5 x 25	TB 3,5 x 25
15	TN 3,5 x 25	TB 3,5 x 35
25	TN 3,5 x 35	TB 3,5 x 45
2x 12,5	TN 3,5 x 25 + TN 3,5 x 35	TB 3,5 x 25 + TB 3,5 x 45
2x 15	TN 3,5 x 25 + TN 3,5 x 45	TB 3,5 x 35 + TB 3,5 x 45
2x 25	TN 3,5 x 25 + TN 3,5 x 70	-

Distancia máxima entre fijaciones

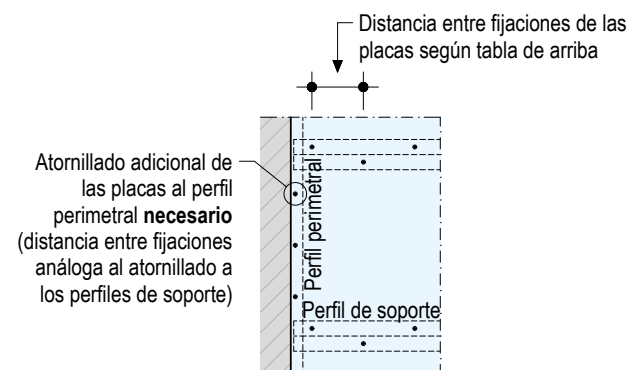
Todas las medidas en mm

Placas	1ª capa		2ª capa
	Anchura 1200	Anchura 900	Anchura 1200
1 capa	250	250	-
2 capas	500 ¹⁾	-	250

- 1) 250 mm en techo con resistencia al fuego EI 60 desde abajo o si la fijación de la segunda capa no se realiza el mismo día.

Atornillado adicional del perímetro

Esquema



Capa de placa superior

Sistema D131.es con capa superior de placa Maxiboard

Colocar una capa superior de placas sueltas Maxiboard 25 mm unidas a tope sobre los perfiles dobles y paralelas a los mismos. Disponer las juntas longitudinales en el centro de los perfiles dobles. En el caso de que la luz libre sea mayor que la longitud de las placas, contrapear las juntas transversales entre placas.

Lana mineral

Colocar la lana mineral requerida para aislamiento acústico y/o resistencia al fuego en toda la superficie y unida a tope entre los montantes (sobre las placas).

Tratamiento de juntas

El tratamiento de juntas es la unión entre placas a través de una pasta de juntas. El nivel de acabado puede ser desde Q1 hasta Q4. Según la norma UNE 102043, en caso de no estar especificado dentro del proyecto, el nivel de acabado mínimo debe ser Q2. El tratamiento de juntas también comprende el emplastecido de la cabeza de los tornillos.

Pastas de juntas adecuadas

- Unik Versátil 30', Unik 1 Hora, Unik 2 Horas, Unik 4 Horas, Unik Filler 30' y Unik Filler 1 Hora
Pastas de fraguado en polvo
- Unik Fill & Finish, Unik Fill & Finish Light y F2F Filler To Finish
Pastas de secado en cubo listas para su uso
- Unik 24 Horas y Jointfiller 24H
Pastas de secado en polvo

Pastas de acabado recomendadas

- Nivel de acabado Q2
Cualquiera de las pastas anteriores
- Nivel de acabado Q3
Cualquiera de las pastas anteriores
- Nivel de acabado Q4
Pasta específica para acabado Q4: Readyfix F1
Otras pastas adecuadas para acabado Q4: Unik Fill & Finish, Unik Fill & Finish Light, F2F Filler To Finish y Unik 24 Horas

Tratamiento de juntas en placas

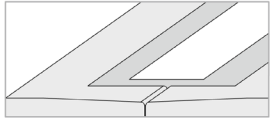
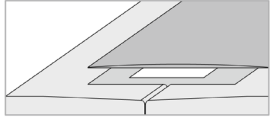
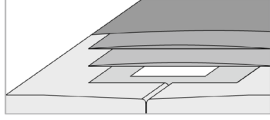
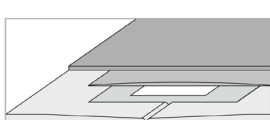
- En sistemas con varias capas de placa, como mínimo rellenar las juntas de las placas interiores con pasta de juntas y realizar el tratamiento de juntas completo de la capa visible con pasta y cinta de papel para garantizar el aislamiento acústico y las propiedades estáticas, excepto si el sistema tiene resistencia al fuego certificada, en cuyo caso se debe realizar el tratamiento de juntas completo en todas las capas.
- Recomendación: En juntas de bordes transversales cortados en la capa visible se deben biselar los cantos de testa y se deben rellenar las juntas con pasta y cinta de papel.
- Emplastecer las cabezas de los tornillos.
- Lijar suavemente las superficies visibles cuando la pasta de juntas esté completamente seca y según la exigencia del nivel de acabado.

Tratamiento de juntas en encuentros

- Aplicar banda de dilatación en el tratamiento de juntas en encuentros con elementos constructivos adyacentes de placa de yeso para evitar posibles fisuras o grietas debidas a movimientos o dilataciones.
- Aplicar banda de dilatación en el tratamiento de juntas en encuentros con elementos constructivos adyacentes pesados.

Temperatura y ambiente de aplicación

- El tratamiento de juntas y la aplicación de revestimientos solo se puede realizar cuando ya no se esperen más dilataciones o contracciones en las placas debidas a humedad o cambios de temperatura.
- No realizar el tratamiento de juntas cuando la temperatura ambiente o del soporte sea inferior a aprox. +10 °C.
- En caso de pavimento de asfalto mástico, pavimento de cemento o solera autonivelante, realizar el tratamiento de juntas después de haber colocado el pavimento.

Nivel de calidad	Tratamiento de juntas con cinta para borde longitudinal afinado y para borde transversal cortado y biselado	Procedimiento
Q1 Acabado básico 	<ul style="list-style-type: none"> ▪ Rellenar con pasta de juntas la parte visible de la junta (aprox. 1 mm) ▪ Sentar la cinta y plancharla retirando todo el material sobrante ▪ Plastecer la cabeza de los tornillos 	
Q2 Acabado estándar 	<ul style="list-style-type: none"> ▪ Tratamiento de juntas preliminar con nivel de calidad Q1 ▪ Aplicar pasta hasta conseguir una transición continua con la superficie de la placa <p>No deben quedar marcas de aplicación ni rebordes visibles. Si fuera necesario, lijar suavemente la superficie.</p>	
Q3 Acabado especial 	<ul style="list-style-type: none"> ▪ Tratamiento de juntas preliminar con nivel de calidad Q2 ▪ Aplicar y extender la pasta de juntas de forma más amplia que la anterior, retirando el material sobrante y alisando el resto de la superficie con el fin de tapar los poros <p>Según necesidad realizar un lijado para eliminar las imperfecciones como desniveles o rugosidades.</p>	
Q4 Acabado óptimo 	<ul style="list-style-type: none"> ▪ Tratamiento de juntas preliminar con nivel de calidad Q2 ▪ Recubrimiento superficial completo con pasta de juntas o enlucido de capa fina con un espesor mínimo de 1 mm 	

Instalación

Acabados y revestimientos

Tratamiento de la superficie

Para la aplicación directa de papel pintado con textura gruesa la superficie debe tener un nivel de calidad de al menos Q2.

Para la aplicación directa de pintura texturizada la superficie debe tener un nivel de calidad de al menos Q3.

Preparación de la superficie

Antes de aplicar el acabado o revestimiento, la superficie debe estar libre de polvo. Se debe aplicar previamente una capa de imprimación. Es importante asegurar que la imprimación sea compatible con el tipo de acabado, pintura o revestimiento a aplicar.

La Imprimación fijadora Knauf es ideal para compensar las diferencias de absorción de las superficies e incrementar la adherencia entre la placa y el acabado.

En caso de aplicar un revestimiento de papel pintado, se recomienda una imprimación que facilite la retirada del papel para la redecoración.

Acabados y revestimientos adecuados

Sobre las placas Knauf se pueden aplicar los siguientes acabados y revestimientos:

- Papel pintado
 - Papel pintado con base papel, de tejido no tejido, textil o vinílico:
Usar solo adhesivos hechos de metilcelulosa
- Enlucidos
 - Yesos de acabado
 - Enlucido de toda la superficie
- Acabados decorativos
 - Pinturas de dispersión
 - Pinturas con efecto multicolor
 - Pinturas de emulsión de silicato con una imprimación adecuada

Acabados y revestimientos inadecuados

- Acabados alcalinos como pinturas de cal, de vidrio soluble o de silicato puro

Notas

Las placas que hayan estado expuestas a la luz solar durante un tiempo prolongado pueden adquirir un color amarillento producto de la oxidación. Por ello se recomienda hacer una prueba de pintura en varias placas, incluyendo las juntas. De todos modos, solo se puede evitar el color amarillento usando una imprimación especial como la Imprimación cubremanchas Knauf.

Cualquier tipo de acabado o revestimiento sobre las placas no tiene influencia en la resistencia al fuego certificada del techo.

Después del empapelado o de la aplicación de enlucido, mantener una buena ventilación para garantizar un secado rápido.

Consumo de material por m² de techo sin considerar pérdidas y desperdicios

Descripción	Unidad	Cantidad como valor medio				
		1	2	3	4	5
Encuentro con pared						
Canal Knauf	m	0,8	0,8	0,8	0,8	0,8
Fijación						
2x Tornillo Universal Knauf FN para tabique con estructura metálica	ud.	3,0	3,0	3,0	3,0	3,0
Alternativa <i>Taco para pared pesada</i>	ud.	1,5	1,5	1,5	1,5	1,5
Montante Knauf						
Fijación						
Tornillo Universal Knauf FN para tabique con estructura metálica	ud.	s/n	s/n	s/n	s/n	s/n
Alternativa <i>Taco para pared pesada</i>	ud.	s/n	s/n	s/n	s/n	s/n
Estructura						
Montante Knauf como perfil sencillo	m	1,9	–	–	–	–
Unión de Montante con Canal perimetral: ej. remache	ud.	1,8	–	–	–	–
Montante Knauf como perfil doble	m	–	4,8	3,8	4,4	4,4
Tornillo Knauf LB 3,5 x 9,5 mm (Montantes Knauf atornillados en el alma)	ud.	–	4,0	3,2	3,7	3,7
Unión de Montante con Canal perimetral: ej. 2x remaches	ud.	–	4,2	3,3	–	–
Tiras de placa de 80 mm de anchura: Maxiboard 25 mm	m ²	–	–	–	0,2	–
Tiras de placa de 100 mm de anchura: Maxiboard 25 mm	m ²	–	–	–	–	0,5
Tornillo Knauf TN 3,5 x 35 mm (para fijar las tiras de placa)	ud.	–	–	–	11	22
Lana mineral ej. Knauf Insulation (para resistencia al fuego y/o aislamiento acústico)	m ²	s/n	s/n	s/n	1,0	1,0
Placas Knauf						
1ª capa	m ²	1,0	1,0	1,0	1,0	1,0
2ª capa	m ²	–	1,0	1,0	–	–
Placa superior: Maxiboard 25 mm	m ²	–	–	–	1,0	1,0
Tornillos (fijación de las placas - ver Tornillos Knauf en pág. 14)						
1ª capa	ud.	13	10	13	16	16
2ª capa	ud.	–	18	15	–	–
Tratamiento de juntas						
Pasta de juntas Knauf Unik	kg	0,2	0,5	0,4	0,2	0,2
Cinta de papel	m	0,9	1,3	2,2	1,1	1,1
Banda de dilatación	m	1,0	1,0	1,0	1,0	1,0

Leyenda

s/n = según necesidad

Material no comercializado por Knauf = en cursiva

- Las cantidades se refieren a una superficie de techo de 2,4 m x 10 m = 24 m²
- Datos sin tener en cuenta requisitos constructivos específicos

	1	2	3	4	5
Variante	Sin resistencia al fuego	Sin resistencia al fuego	El 60 desde abajo	El 60 desde abajo El 90 / El 120 desde arriba	El 90 desde abajo
Placas	Standard	Standard	Cortafuego	Maxiboard	Maxiboard
Espesor de placa	12,5 mm	2x 12,5 mm	2x 15 mm	25 mm + 25 mm	25 mm + 25 mm
Perfiles	sencillos	dobles	dobles	dobles	dobles
Distancia entre perfiles	500 mm	400 mm	500 mm	450 mm	450 mm

Instrucciones generales

Definiciones | Campo de aplicación | Resistencia al fuego

Definición de términos

Los techos biapoyados Knauf se emplean como techos suspendidos con estructura metálica y placas de yeso laminado, pero sin ningún tipo de cuelgue desde el forjado, es decir, se fijan solo a las paredes circundantes.

El encuentro del techo con la pared descrito como “portante” es el apoyo para los perfiles de soporte (Montantes) sin cuelgues y se realiza con Canales perimetrales. El encuentro descrito como “constructivo” es el encuentro perimetral paralelo a los perfiles de soporte.

Campo de aplicación

Los techos biapoyados Knauf se usan en interiores como techos suspendidos bajo forjados macizos, forjados de vigas de madera o cubiertas metálicas de chapa trapezoidal para mejorar la resistencia al fuego, el aislamiento acústico o el aislamiento térmico, para generar una cámara de aire para instalaciones completamente libre entre el forjado y el techo, así como para regular la altura de la habitación. Los techos biapoyados con resistencia al fuego están especialmente indicados para pasillos de evacuación.

Resistencia al fuego

La resistencia al fuego ofrecida por los techos biapoyados Knauf se consigue sin considerar el forjado.

Esto es relevante en particular cuando la cámara de aire del techo (plénium) tiene que ser protegida del fuego procedente de la habitación (resistencia al fuego desde abajo) o cuando la habitación tiene que ser protegida del fuego procedente del plénium (resistencia al fuego desde arriba).

Una combinación de ambas características puede ser necesaria dependiendo de los requisitos de resistencia al fuego del proyecto.

KNAUF



Los videos sobre los sistemas y productos de Knauf se pueden encontrar en el siguiente enlace:
youtube.com/knauf



¡Encuentre los sistemas adecuados para sus necesidades!
<https://knauf.com/es-ES/nuestras-herramientas/myknauf/systemfinder>



Todos los documentos de Knauf GmbH Sucursal en España están disponibles en un formato actualizado y claramente organizado en el [Centro de Descargas](#) en www.knauf.com.

Knauf

Avenida de Burgos, 114 Datos de contacto:
Planta 6ª attcliente@knauf.com
28050 Madrid [Tel.: 900 106 114](tel:900106114) www.knauf.com

Las características constructivas, estáticas y físicas de los sistemas Knauf solamente pueden ser conseguidas y garantizadas utilizando materiales comercializados por Knauf y siguiendo las indicaciones de montaje de nuestras hojas técnicas.

La documentación técnica está sujeta a constantes actualizaciones, es necesario consultar siempre la última versión desde nuestra página web: www.knauf.com

Todos los derechos reservados. Prohibida la reproducción total o parcial, sin la autorización de Knauf GmbH España.

Garantizamos la calidad de nuestros productos. Los datos técnicos, físicos y demás propiedades consignados en esta hoja técnica, son resultado de nuestra experiencia utilizando sistemas Knauf y todos sus componentes que conforman un sistema integral.

Los datos de consumo, cantidades y forma de trabajo, provienen de nuestra experiencia en el montaje, pero se encuentran sujetos a variaciones, que puedan provenir debido a diferentes técnicas de montaje, etc. Por la dificultad que entraña, no ha sido posible tener en cuenta todas las normas de la edificación, reglas, decretos y demás escritos que pudieran afectar al sistema. Cualquier cambio en las condiciones de montaje, utilización de otro tipo de material o variación con relación a las condiciones bajo las cuales ha sido ensayado el sistema, puede alterar su comportamiento y en este caso, Knauf no se hace responsable del resultado de las consecuencias del mismo.