



Sementtilevy kaikkiin vaativiin rakenteisiin

AQUAPANEL® Indoor



KNAUF-SEINÄJÄRJESTELMÄT JA AQUAPANEL® INDOOR

Knauf-seinäjärjestelmät, joissa on käytetty AQUAPANEL® Indoor -levyjä, tarjoavat huipputeknisiä ratkaisuja kosteisiin- ja märkätiloihin, kuten kylpyhuoneisiin, suihkutiloihin, uimahalleihin, saunaan ja suurkeittiöön. Tekniikka perustuu lujiin, sementtipohjaisiin AQUAPANEL® Indoor -levyihimme. Levyt ovat ainutlaatuisia, sillä ne ovat vedenkestäviä, niiden liikkeet ovat minimaalisia eikä kosteus haurasta niitä.

Tuote on arkkitehtien suosima valinta, esimerkiksi kaarevissa seinissä, joissa on sileä ja täysin saumaton pinta. AQUAPANEL® Indoor on valmistettu palamattomasta materiaalista (paloluokka A1) ja samalla se on luja ja iskunkestävä. Knauf-seinäjärjestelmät antavat erinomaisen palo-, lämmön- ja äänieristyksen ja tarjoavat täydellisen vaihtoehdon sairaaloiden, liikuntapaikkojen, koulujen ja julkisten rakennusten yleisiin tiloihin.

Materiaali on epäorgaaninen eikä edistä mikrobin kasvua. AQUAPANEL® Indoor kestää lisäksi hyvin kemikaaleja, kuten klooria ja desinfiointiaineita.

AQUAPANEL® Indoor – kaikki saman katon alla

Knauf tarjoaa kokonaisen järjestelmän. Se sisältää AQUAPANEL® Indoor -levyt kaikkine tarvikkeineen, kipsilevyt, teräsraangat, sekä kiinnitystarvikkeet.

Tuotteet sallivat uusajattelun ja järkevän tavan rakentaa. Anna vain mielikuvituksesi – ei materiaalin – olla rajana.



SISÄLTÖ

Käyttökohteet	4
Kaarevat sisäseinät	18
Pinnoitteet	20
Ääni, palo, seinän korkeudet	21
Asennusohjeet	28
Tuotteen yleiskatsaus	33
Tekniset dokumentit ja tiedot	35

Lisää viihtyvyyttä ja pitkää kestävyyttä

Täydellinen valinta tyylikkääseen ympäristöön

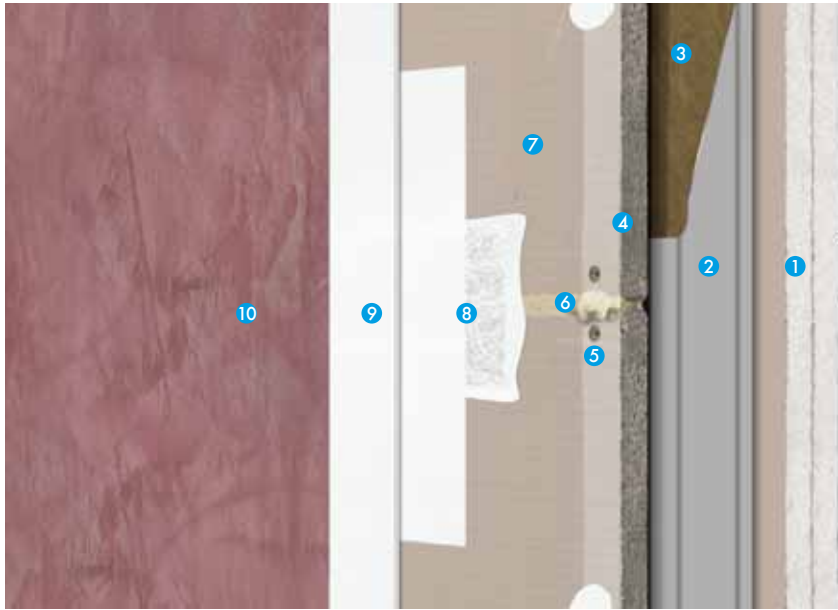


Useita vaihtoehtoja

- Erinomaista turvallisuutta ylellisiin pinnotteisiin. AQUAPANEL® Indoor on täydellinen alusta laatoitukselle.
- Tyylikkään kaarevat seinät – AQUAPANEL® Indoorin pienin taivutussäde on yksi metri.
- Maalattu pinta AQUAPANEL® Q4 -hienotasoitteen päällä, ympäristöihin, joissa ilmankosteus on jopa 95 %. Levytystä ei tarvitse yliverkoittaa.
- Suuret levyпинnat märkätiloihin, joissa mosaiikkia, lasia, keraamiikkaa tai luonnonkiveä.

Märkätilaratkaisu kotiympäristöön

Knauf-seinäjärjestelmät ja AQUAPANEL® Indoor sopivat kaikkiin kylpyhuoneisiin.



Seinänro: M36QA

1. Kipsilevy (2 kerrosta)
2. Teräsranka, LPR66
3. Mineraalivilla
(esim. Knauf Insulation, 66 mm)
4. AQUAPANEL® Indoor
5. AQUAPANEL® Maxi ruuvi
6. AQUAPANEL® Indoor Saumaliima
7. AQUAPANEL® Pohjuste
8. AQUAPANEL® Q4 Hienotasote ja saumanauha
9. AQUAPANEL® Q4 Hienotasote
10. Maalattu pinta



Seinänro: M36QA

1. Kipsilevy (2 kerrosta)
2. Teräsranka, LPR66
3. Mineraalivilla
(esim. Knauf Insulation, 66 mm)
4. AQUAPANEL® Indoor
5. AQUAPANEL® Maxi ruuvi
6. AQUAPANEL® Indoor Saumaliima
7. AQUAPANEL® Pohjuste
8. Tiivistysmassa¹⁾
9. Vedeneristys¹⁾
10. Kiinnityslaasti¹⁾
11. Keraaminen laatta
12. Saumaustaasti

Q4-seinä (sileä pinta)	Tekniset erittelyt
Käyttökohteet	Hotellien ja asuntojen kylpyhuoneisiin ja WC-tiloihin. Huom! AQUAPANEL® Q4 -hienotasote jopa 95 %:n ilmakesteyteen, ei suoraa altistusta vedelle.
Pintakerros	AQUAPANEL® Q4 -hienotasote maalatulle pintakerrokselle. ¹⁾
Rankaväli	Levytyksessä pystysuunnassa k450 ja vaakasuunnassa max. k600.
Paloluokka	EI30/EI60*
Äänieristys (R'w)	44 dB

Laatoilla päällystetty seinä	Tekniset erittelyt
Käyttökohteet	Hotellien ja asuntojen kylpyhuoneisiin ja WC-tiloihin.
Pintakerros	Keraaminen laatta
Rankaväli	Levytyksessä pystysuunnassa k450 ja vaakasuunnassa max. k600.
Paloluokka	EI30/EI60*
Äänieristys (R'w)	44 dB

* Ilmoitetun paloluokan saavuttaminen edellyttää, että rakenteessa on A1-eristys, sen tiheys on vähintään 26 kg/m³ ja sulamispiste > 1 000 °C.¹⁾

Märkätilassa on käytettävä siihen hyväksytyä maalaus- ja kiinnitysainetta ja noudatettava maalivalmistajan ohjeita.

¹⁾ Ota yhteyttä vedeneristyksen toimittajaan materiaalin valintaan koskeissa kysymyksissä.

Erittäin hyvä lämmönkestävyys

Täydellinen saunaan ja kylpylöihin



Ei kasvualustaa mikrobeille

- AQUAPANEL® Indoor sopii perinteisiin- ja höyrysaunoihin.
- Levy kestää hyvin vettä ja kosteutta. Se ei turpoa, pehmene tai murene kosteuden vaikutuksesta.

Erittäin korkea hygieniataso

Knauf-seinäjärjestelmät ja AQUAPANEL® Indoor on valmistettu epäorgaanisesta materiaalista. Siksi voit olla varma, ettei AQUAPANEL® Indoor levy tarjoa märkätiloissa kasvualustaa mikrobeille, jotka voivat muuten muodostua ongelmaksi lämpimissä ja kosteissa tiloissa.



Seinänro: M30Q

1. AQUAPANEL® Indoor
2. Teräsranka, LPR66
3. Mineraalivilla
(esim. Knauf Insulation, 66 mm)
4. Höyrynsulku
5. AQUAPANEL® Indoor
6. Puurimoitus
7. Panelointi



Seinänro: M30QA

1. Kipsilevy
2. Teräsranka, LPR66
3. Mineraalivilla
(esim. Knauf Insulation, 66 mm)
4. Höyrynsulku
5. AQUAPANEL® Indoor
6. Puurimoitus
7. Panelointi

Saunapaneelilla päällystetty seinä	Tekniset erittelyt
Käyttökohteet	Saunatilat
Pintakerros	Puupaneeli
Rankaväli	Levytys pystysuunnassa k450 ja vaakasuunnassa max. k600.
Paloluokka	EI30/EI60*
Äänieristys (R' _w)	40 dB

* Ilmoitetun paloluokan saavuttaminen edellyttää, että rakenteessa on A1-eristys, sen tiheys on vähintään 26 kg/m³ ja sulamispiste > 1 000 °C.

100 % vedenkestävä

Täydellinen uimahalleihin ja kylpylöihin



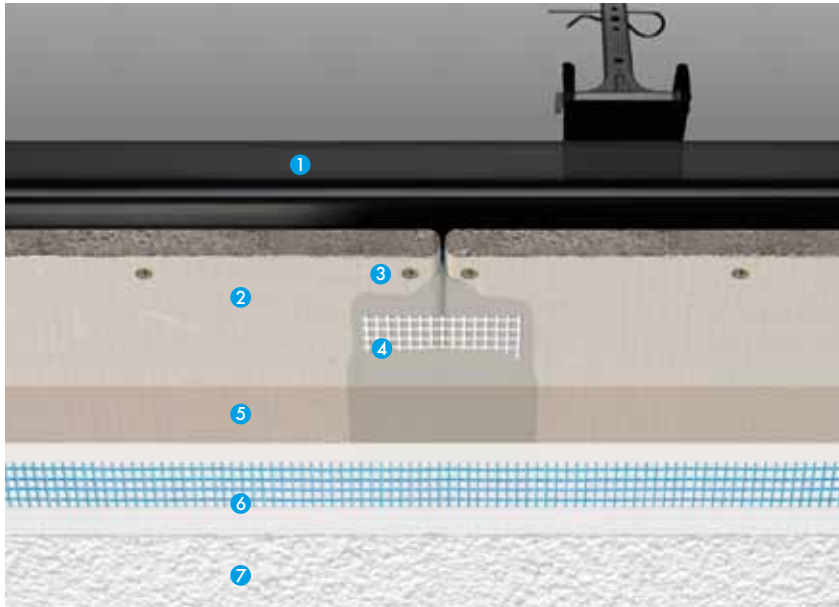
Luonnollinen valinta

- Kestää ongelmitta jatkuvan vesihuhtelun sekä erittäin suuren kosteuden.
- Ei kosteus- ja lämpölaajenemisen vaaraa.

Kestää klooria ja suoloja

AQUAPANEL® Indoor sopii syövyttäviin, kloorille altistettuihin ja kosteisiin tiloihin – jopa suolavedelle altistettuihin tiloihin. Järjestelmään sisältyy myös AQUAPANEL® Maxi ruuvi, jossa on erityinen korroosiosuojattu pinnoite, joka on testattu standardin EN ISO 12944 suolasumutestin mukaan.

AQUAPANEL® Indoor kestää uimaloissa käytettäviä klooria ja desinfiointiaineita.



Alaslaskettu katto

1. Korroosiosuojattu GK -ranka
2. AQUAPANEL® Indoor
3. AQUAPANEL® Maxi ruuvi
4. AQUAPANEL® saumatasoite -harmaa ja saumanauha
5. AQUAPANEL® Pohjuste
6. AQUAPANEL® Saumaus- ja pintatasoite -valkoinen
7. Maalattu pinta



Seinänro: M31Q

1. AQUAPANEL® Indoor
2. Korroosionkestävä teräsranka, 95 mm
3. Mineraalivilla (esim. Knauf Insulation, 95 mm)
4. AQUAPANEL® Maxi ruuvi
5. AQUAPANEL® Indoor
6. AQUAPANEL® Indoor Saumaliima
7. AQUAPANEL® Pohjuste
8. Tiivistysmassa¹⁾
9. Vedeneristys¹⁾
10. Kiinnityslaasti¹⁾
11. Keraaminen laatta
12. Saumauslaasti

Akustiikkalevyillä varustettu sisäkatto	Tekniset erittelyt
Käyttökohteet	Todennäköisesti kloorille altistetut allaslaitokset
Pintakerros	Maalattu pinta ¹⁾
Rankaväli	300 mm

¹⁾ Märkätiloissa maalattu pinta tulee tehdä tarkoituksenmukaisella tavalla, esim. epoksihartsipohjaisella maalilla. Märkätilassa on käytettävä siihen hyväksyttyä maalausohjetta ja noudatettava maalivalmistajan ohjeita.

Kaakeloitu seinä	Tekniset erittelyt
Käyttökohteet	Uimahallien seinät, jotka altistuvat säännöllisesti klooripitoisille vesiroiskeille.
Pintakerros	Keraamiset laatat
Rankaväli	Levytyks pystysuunnassa k450 ja vaakasuunnassa max. k600.
Paloluokka	EI30/EI60*
Äänieristys (R' _w)	40 dB

* Ilmoitetun paloluokan saavuttaminen edellyttää, että rakenteessa on A1-eristys, sen tiheys on vähintään 26 kg/m³ ja sulamispiste > 1 000 °C.

¹⁾ Ota yhteyttä vedeneristyksen toimittajaan materiaalin valintaa koskevissa kysymyksissä.

Erittäin iskunkestävä

Täydellinen urheiluhalleihin ja liikuntapaikkoihin



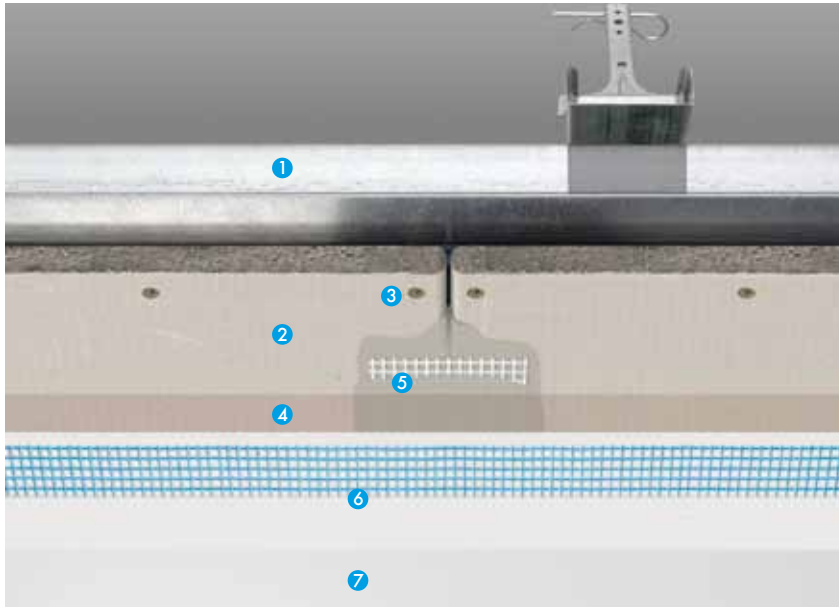
Todellinen yleisratkaisu

- AQUAPANEL® Indoor on erittäin luja. Se on vahvistettu lasikuituverkolla, mikä tekee levystä erittäin iskunkestävän ja soveltuu näin vaativiin olosuhteisiin.
- Erinomaisen iskunkestävyytensä vuoksi AQUAPANEL® Indoor -levy sopii hyvin sisäpelikenttiä ympäröiviin seiniin.
- Täysin epäorgaaninen levy – oikea valinta kohteisiin, joissa vaaditaan kosteudenkestävyyttä ja/tai mahdollisuutta seinän huuheluun.

Iskunkestävyys

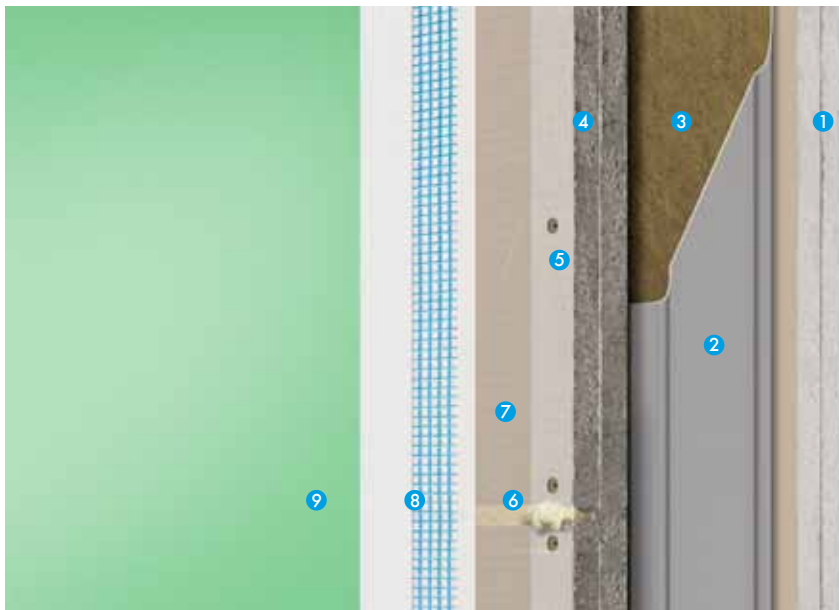
AQUAPANEL® Indoor -levyjen iskunkestävyys on testattu. Stuttgartin yliopiston Materials Testing Institute (MPA) on myöntänyt materiaaleille virallisen sertifiikaatin, ja niille on taattu raskaan kuormituksen, kuten käsipallon heiton, vaatimat kestävyys- ja lujuusominaisuudet.





Alaslaskettu katto

1. GK60/27
2. AQUAPANEL® Indoor
3. AQUAPANEL® Maxi ruuvi
4. AQUAPANEL® Pohjuste
5. AQUAPANEL® saumatasoite -harmaa ja saumanauha
6. AQUAPANEL® Saumaus- ja pintatasoite -valkoinen
7. AQUAPANEL® Vahviverkko
7. Maalattu pinta



Seinänro: M55QA

1. Kipsilevy (2 kerrosta)
2. Teräsranka, LPR95
3. Mineraalivilla (esim. Knauf Insulation, 95 mm)
4. AQUAPANEL® Indoor (2 kerrosta)
5. AQUAPANEL® Maxi ruuvi
6. AQUAPANEL® Indoor Saumaliima
7. AQUAPANEL® Pohjuste
8. AQUAPANEL® Saumaus- ja pintatasoite -valkoinen
9. AQUAPANEL® Vahviverkko
9. Maalattu pinta

Maalattu sisäkatto	Tekniset erittelyt
Käyttökohteet	Urheiluhallit
Pintakerros	AQUAPANEL® sauma- ja pintatasoite – valkoinen – maalatuille pinnoille. ¹⁾
Rankaväli	300 mm

¹⁾ Maalattu pinta – tarkoituksenmukaisella maalilla, esimerkiksi vesiohenteisella akrylaattimaalilla tai vesiohenteisella silikaattimaalilla maaloitimitajan ohjeiden mukaisesti maalattu pinta.

Maalattu seinä	Tekniset erittelyt
Käyttökohteet	Urheiluhallit
Pintakerros	AQUAPANEL® sauma- ja pintatasoite – valkoinen, maalatuille pinnoille.
Rankaväli	Levytyksen pystysuunnassa k450 ja vaakasuunnassa max. k600.
Käsitöiden kestävyys	Standardin DIN 18032-3: 1997-04 mukaan
Paloluokka	EI60/EI90*
Äänieristys (R'w)	48 dB

* Ilmoitetun paloluokan saavuttaminen edellyttää, että rakenteessa on A1-eristys, sen tiheys on vähintään 26 kg/m³ ja sulamispiste > 1 000 °C.

Hygieeninen vaihtoehto

Erinomainen sairaaloihin ja laboratorioihin

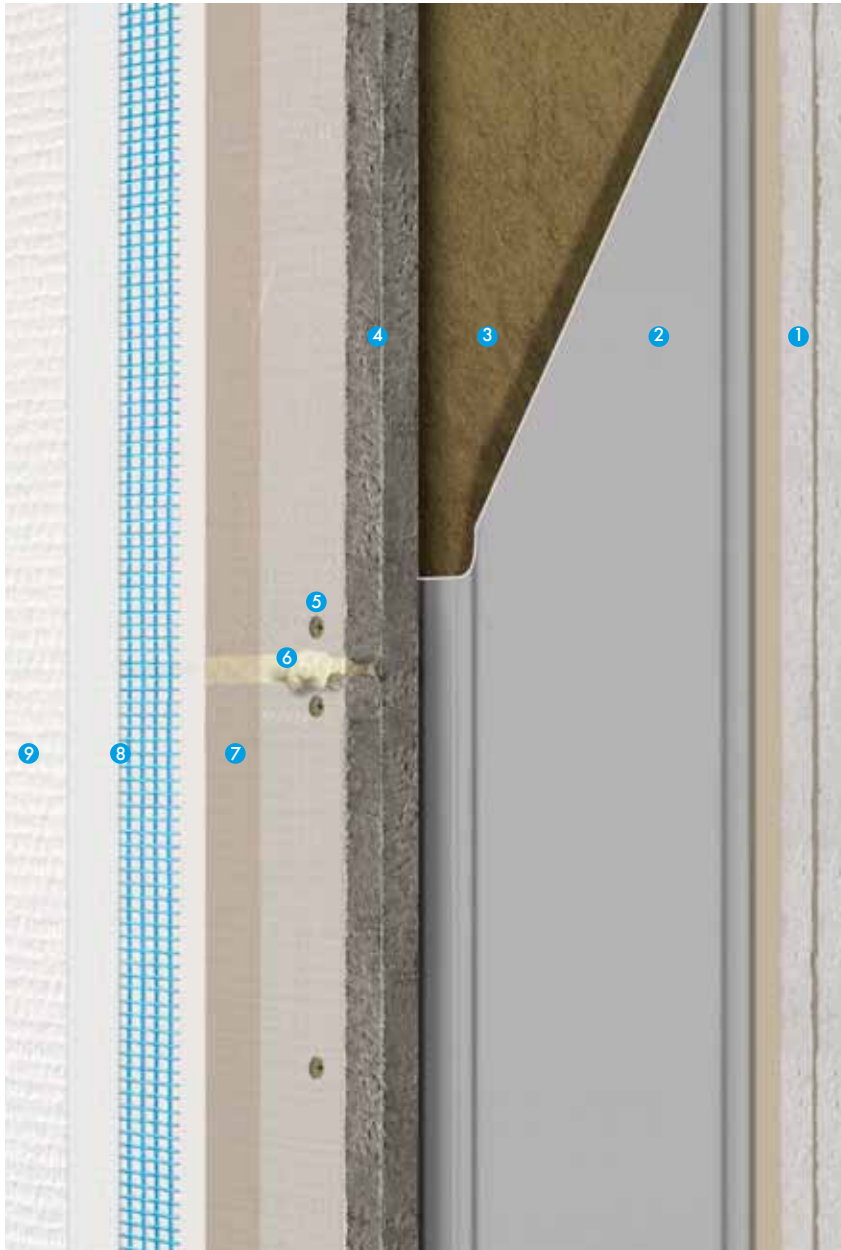


Hygieeninen vaihtoehto

- AQUAPANEL® Indoor on veden- ja kosteudenkestävä. Tästä materiaalista valmistetut seinät kestävät intensiivistä puhdistusta, myös desinfiointiaineilla ja kloorilla.
- Levy on täysin epäorgaaninen ja erittäin iskunkestävä.
- AQUAPANEL® Indoor -sementtilevyistä rakennetut ei-kantavat väliseinät voivat kantaa maks. 15 kg/m²-seinäkoukkuja, maks. 70 kg/m²:n moniruuvikuormaa ja maks. 25 kg:lla kuormitettuja kattokoukkuja.

Ihanteellinen myös leikkaussaleissa ja laboratorioissa

AQUAPANEL® Indoor on ihanteellinen laboratorioihin, joissa asetetaan tiukkoja vaatimuksia hygienialle.



Seinänro: M66QA

1. Kipsilevy (2 kerrosta)
2. Teräsranka, LPR95
3. Mineraalivilla
(esim. Knauf Insulation, 95 mm)
4. AQUAPANEL® Indoor (2 kerrosta)
5. AQUAPANEL® Maxi ruuvi
6. AQUAPANEL® Indoor Saumaliima
7. AQUAPANEL® Pohjuste
8. AQUAPANEL® Saumaus- ja pintatasoite -valkoinen AQUAPANEL® Vahvikeverkko
9. Pesukestävä pinta

Pestävät seinäpinnat	Tekniset erittelyt
Käyttökohteet	Leikkaussalit
Rankaväli	Levytys pystysuunnassa k450 ja vaakasuunnassa max. k600.
Paloluokka	EI60/EI90*
Äänieristys (R'w)	52 dB

* Ilmoitetun paloluokan saavuttaminen edellyttää, että rakenteessa on A1-eristys, sen tiheys on vähintään 26 kg/m³ ja sulamispiste > 1 000 °C.

Kestävä vaihtoehto julkisiin tiloihin

Täydellinen kouluihin, ostoskeskuksiin, konttorirakennuksiin ja muihin julkisiin tiloihin



Testattu materiaali

- AQUAPANEL® Indoor on sementtipohjainen levy, joka on erittäin iskunkestävä, täydellinen julkisiin tiloihin.
- Korkeat seinät, joilla on saumaton ulkonäkö – tyylikäs, sileä pinta ilman näkyviä saumoja.
- Hyödynnä levyn suuri iskunkestävyys rakennuksissa, joissa liikkuu paljon ihmisiä.

Turvallinen ja hiljainen

Erinomainen iskunkestävyys, äänieristys ja paloluokitus tekevät materiaalista täydellisen ratkaisun ostoskeskuksiin, koulusaleihin ja käytäviin.



Seinänro: M43/M43QA

1. Kipsilevy (2 kerrosta)
2. Teräsranka, LPR95
3. AQUAPANEL® Indoor (2 kerrosta)
4. Kipsilevy (2 kerrosta)*
5. AQUAPANEL® Indoor Saumaliima
6. AQUAPANEL® Maxi ruuvi
7. AQUAPANEL® Pohjuste
8. AQUAPANEL® Saumaus- ja pintatasoite -valkoinen AQUAPANEL® Vahviverkko
9. Maalattu pinta

*AQUAPANEL® Indoor asennetaan turvalliselle korkeudelle varmistamaan seinän iskunkestävyyttä. Tämän korkeuden yläpuolelle asennetaan kipsilevy.

AQUAPANEL® -levyn ja kipsilevyn yhdistelmä	Tekniset erittelyt
Käyttökohteet	Koulujen käytävät ja kulutukselle altistetut ympäristöt. Taloudellinen ratkaisu kipsilevyyn yhdistettynä
Pintakerros	Maalattu pinta. ¹⁾
Rankaväli	Levytyks pystysuunnassa k450 ja vaakasuunnassa max. k600.
Paloluokka	EI60
Äänieristys (R' ^w)	44 dB

¹⁾ Maalattu pinta – tarkoituksenmukaisella maalilla, esimerkiksi vesiohenteisella akrylaattimaalilla tai vesiohenteisella silikaattimaalilla maalitoimitajan ohjeiden mukaisesti maalattu pinta.

Hygieniaa ja puhtautta

Ihanteellinen suurkeittiöihin



Luja ja vakaa

- AQUAPANEL® Indoor on erittäin luja, täysin veden- ja kosteudenkestävä rakennuslevy, joka sopii kosteudelle altistettuihin tiloihin, kuten suurkeittiöihin.
- Levy on täysin epäorgaaninen eikä näin ollen lahoa, homehdu tai murene millään tavoin.
- Materiaali ei tarjoa ravinteita mikrobeille, homeille tai sienille.

Ihanteellinen suurkeittiöihin

Suurkeittiöihin, esimerkiksi apukeittiöön ja puhdistamoon, on huuhteluvaatimusten ja yleensä hyvin kostean ympäristön vuoksi AQUAPANEL® Indoor varma valinta.



Seinänro: M65QA

1. Kipsilevy (2 kerrosta)
2. Teräsranka, LPR66
3. Mineraalivilla
(esim. Knauf Insulation, 66 mm)
4. AQUAPANEL® Indoor (2 kerrosta)
5. AQUAPANEL® Maxi ruuvi
6. AQUAPANEL® Indoor Saumaliima
7. AQUAPANEL® Pohjuste
8. Tiivistysmassa¹⁾
9. Vedeneristys¹⁾
10. Kiinnityslaasti¹⁾
11. Keraaminen laatta
12. Saumauslaasti

Levyillä päällystetty seinä	Tekniset erittelyt
Käyttökohteet	Elintarvikkeiden teollinen tuotanto, jossa hygienialle asetetut vaatimukset ovat tiukat ja puhdistus tapahtuu suurpainepesurilla
Pintakerros	Keraamiset laatat
Rankaväli	Levytys pystysuunnassa k450 ja vaakasuunnassa max. k600.
Paloluokka	EI60/EI90*
Äänieristys (R' ^w)	52 dB

* Ilmoitetun paloluokan saavuttaminen edellyttää, että rakenteessa on A1-eristys, sen tiheys on vähintään 26 kg/m³ ja sulamispiste > 1 000 °C.

¹⁾ Ota yhteyttä vedeneristyksen toimittajaan materiaalin valintaa koskeissa kysymyksissä.

Monipuoliset muotoilumahdollisuudet

Erinomainen kaareviin seiniin, joissa ei näkyviä saumoja

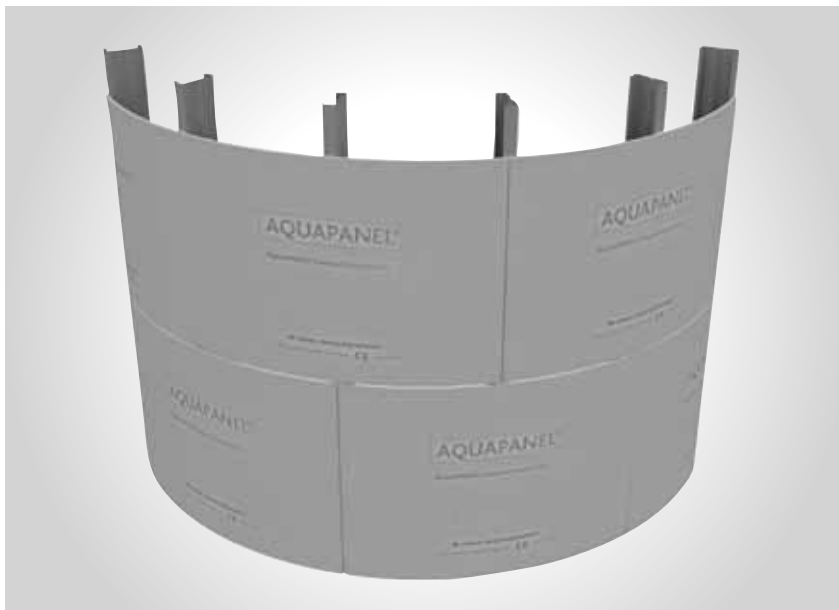
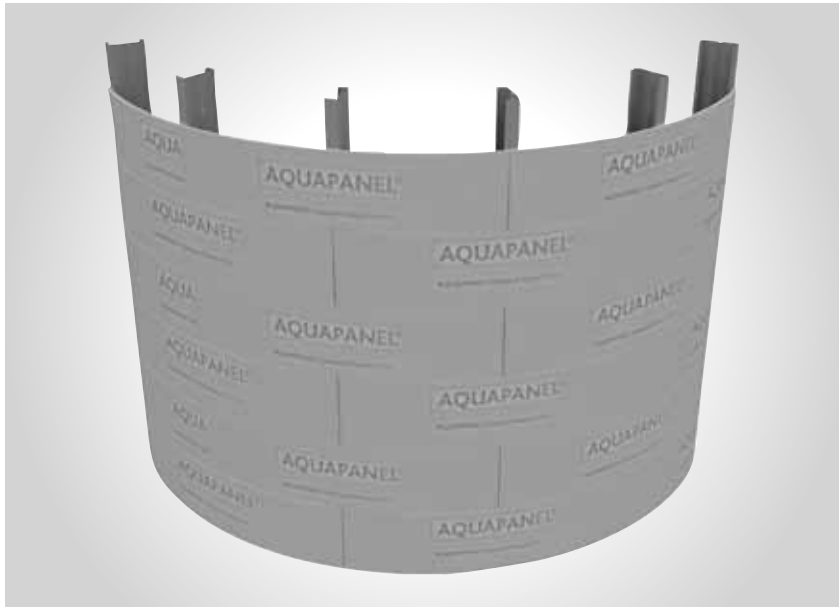


Muotoilua pyörityksillä

- AQUAPANEL® Indoor -levyjen pienin taivutussäde on 1 000 mm. Näin voit muotoilla huoneeseen jännittäviä yksityiskohtia.
- Esitaiwuta levy ennen sen asennusta. Tämä tapahtuu helpoimmin taivuttamalla levyä edestakaisin. Näin levyn ydin murtuu ja notkeutuu, jolloin levyä voi taivuttaa halutun säteen mittaan.

Taipuisa levy

AQUAPANEL® Indoor sopii hyvin kaareviin portaikkoihin, pyöreisiin suihkupyöväisiin tai muihin paikkoihin, joihin halutaan sileäpintaisia, täysin saumattomia kaarevia seiniä.



AQUAPANEL® Indoor

300 mm:n levykaistat voi taivuttaa 1m säteeseen. Levykaistat leikataan kokonaisista levyistä asennuspai-
kalla. 900 mm:n levykaistat voi taivuttaa 3m säteeseen.

Taivutussäde	Rankaväli	Levykoko
≥1000 mm	300 mm	300x1200/2400 mm
≥3000 mm	400 mm	900x1200/2400 mm

Kaarevat seinät	Tekniset erittelyt
Käyttökohteet	Kaarevat, saumattomat seinät. AQUAPANEL® Indoor -levyjä voi käyttää seinän muotoiluun ja pinnoitukseen riippumatta. Pienin taivutussäde on yksi metri.
Rankaväli	300 mm/400 mm

Pinnoite ja saumanauha

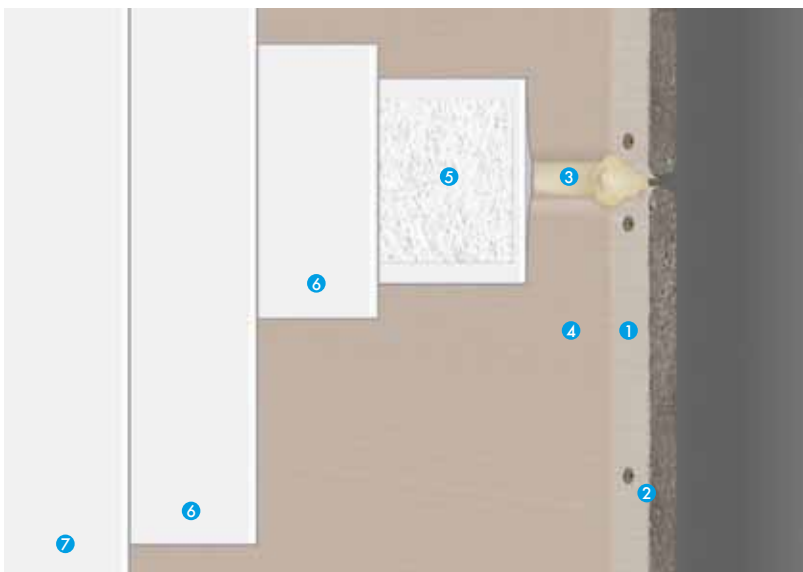
Levy ja pinta tarpeidesi mukaan

Keraamiset laatat



1. AQUAPANEL® Indoor
2. AQUAPANEL® Maxi ruuvi
3. AQUAPANEL® Indoor Saumaliima
4. AQUAPANEL® Pohjuste
5. Kiinnityslaasti
6. Keraaminen laatta
Saumauslaasti

Maalattu pinta



1. AQUAPANEL® Indoor
2. AQUAPANEL® Maxi ruuvi
3. AQUAPANEL® Indoor Saumaliima
4. AQUAPANEL® Pohjuste
5. Aquapanel Saumanauha
6. AQUAPANEL® Q4 Hienotasoite
7. Maalattu pinta¹⁾

¹⁾ Märkätilassa on käytettävä siihen hyväksytyä maalauskestäviä ja noudatettava maalivalmistajan ohjeita.

Ääni, palo, seinän korkeudet

Seinänimikkeiden selitykset

Esimerkki seinänimikkeestä:

Y LPR450 66/66 AA/AA M66

Rungon tyyppi (ks. alla oleva merkkien selitys). _____
Rankatyyppi (ks. alla oleva merkkien selitys). _____
Rankojen keskikohtien välinen etäisyys. _____
Kiskon leveys, mm. _____
Rangan leveys, mm. _____
Levyjen määrä ja levytyyppi seinän molemmin puolin (ks. alla oleva merkkien selitys). _____
Mineraalivillaeristyksen paksuus, mm. _____

Vihje!

Kirjoita levynimikkeet litterointijärjestyksessä, ts. sieltä päin, mistä seinän numero on kirjoitettu pohjapiirustuksessa.

Runko:

Y Yksinkertainen runko
Z Siksakrunko
T Kaksinkertainen runko

Edellä olevan esimerkin luenta:

Yksinkertainen runko. Monirangat. Keskikohtien etäisyys 450 mm. 66 mm:n kisko. 66 mm:n ranka. 2 Kipsilevyä seinän molemmin puolin. 66 mm:n mineraalivilla.

Rangat:

LPR LPR-rangat
T Puurangat

Kiskot:

SK Kisko
SKP Kisko, jossa polyeteenitiiviste
SKT Kisko, jossa tiivistyslista

Levyt:

A 12,5 mm Knauf Kipsilevy (A) I 12,5 mm Kovakipsilevy KEK13 (I)
F 15,5 mm Palosuojalevy KPS15 (F) Q 12,5 mm Märkätilalevy Aquapanel Indoor
H 12,5 mm Märkätilalevy Humidboard 2.0 (GM-H2) X 12,5 mm Säteilysuojalevy Safeboard



Teräsranka k450

Leikkaus	Nro	Rakenne (kts. Sivu 21)	Max korkeus (mm)	Seinäpaksuus (mm)	Palonkesto (min)	
	M02Q	Y LPR 450 66/66 -/QQ M0	3400	91	EI30	
	M03Q	Y LPR 450 95/95 -/QQ M0	4600	120	EI30	
	M04Q	Y LPR 450 120/120 -/QQ M0	5000 ¹⁾	145	EI30	
	M10Q	Y LPR 450 66/66 Q/Q M0	4300	91	EI30	
	M11Q	Y LPR 450 95/95 Q/Q M0	5600	120	EI30	
	M12Q	Y LPR 450 120/120 Q/Q M0	6000 ¹⁾	145	EI30	
	M22Q	Y LPR 450 66/66 -/QQ M66	3400	91	EI30/EI60 ²⁾	
	M23Q	Y LPR 450 95/95 -/QQ M95	4600	120	EI30/EI60 ²⁾	
	M24Q	Y LPR 450 120/120 -/QQ M95	5000 ¹⁾	145	EI30/EI60 ²⁾	
	M30Q	Y LPR 450 66/66 Q/Q M66	4300	91	EI30/EI60 ²⁾	
	M31Q	Y LPR 450 95/95 Q/Q M95	5600	120	EI30/EI60 ²⁾	
	M32Q	Y LPR 450 120/120 Q/Q M95	6000 ¹⁾	145	EI30/EI60 ²⁾	
	M42Q	Y LPR 450 66/66 QQ/QQ M0	5000	116	EI90	
	M43Q	Y LPR 450 95/95 QQ/QQ M0	7000 ¹⁾	145	EI90	
	M44Q	Y LPR 450 120/120 QQ/QQ M0	7000 ¹⁾	170	EI90	
	M65Q	Y LPR 450 66/66 QQ/QQ M66	5000	116	EI90/EI120 ²⁾	
	M66Q	Y LPR 450 95/95 QQ/QQ M95	7000 ¹⁾	145	EI90/EI120 ²⁾	
	M67Q	Y LPR 450 120/120 QQ/QQ M95	7000 ¹⁾	170	EI90/EI120 ²⁾	
	M77Q	Z LPR 450 120/66 QQ/QQ M132 ³⁾	3400	170	EI90/EI120 ²⁾	
	M78Q	Z LPR 450 145/95 QQ/QQ M132 ³⁾	4600	195	EI90/EI120 ²⁾	
	M79Q	T LPR 450 66/66 QQ/QQ M132 ⁴⁾	3400	min 192	EI90/EI120 ²⁾	
	M80Q	T LPR 450 95/95 QQ/QQ M190 ⁷⁾	4600	min 250	EI90/EI120 ²⁾	
	M81Q	T LPR 450 66/66 QQQ/QQQ M132 ⁴⁾	3600	min 217	> EI120	
	M82Q	T LPR 450 95/95 QQQ/QQQ M190 ⁷⁾	4800	min 275	> EI120	

Märkätiloihin, molemminpuolinen levyitys

Teräsranka k600

Leikkaus	Nro	Rakenne (kts. Sivu 21)	Max korkeus (mm)	Seinäpaksuus (mm)	Palonkesto (min)	
	M602Q	Y LPR 600 66/66 -/QQ M0	2600	91	EI30	
	M603Q	Y LPR 600 95/95 -/QQ M0	3500	120	EI30	
	M604Q	Y LPR 600 120/120 -/QQ M0	3900 ¹⁾	145	EI30	
	M610Q	Y LPR 600 66/66 Q/Q M0	3200	91	EI30	
	M611Q	Y LPR 600 95/95 Q/Q M0	4200	120	EI30	
	M612Q	Y LPR 600 120/120 Q/Q M0	4500 ¹⁾	145	EI30	
	M622Q	Y LPR 600 66/66 -/QQ M66	2600	91	EI30/EI60 ²⁾	
	M623Q	Y LPR 600 95/95 -/QQ M95	3500	120	EI30/EI60 ²⁾	
	M624Q	Y LPR 600 120/120 -/QQ M95	3900 ¹⁾	145	EI30/EI60 ²⁾	
	M630Q	Y LPR 600 66/66 Q/Q M66	3200	91	EI30/EI60 ²⁾	
	M631Q	Y LPR 600 95/95 Q/Q M95	4200	120	EI30/EI60 ²⁾	
	M632Q	Y LPR 600 120/120 Q/Q M95	4500 ¹⁾	145	EI30/EI60 ²⁾	
	M642Q	Y LPR 600 66/66 QQ/QQ M0	3800	116	EI90	
	M643Q	Y LPR 600 95/95 QQ/QQ M0	5300 ¹⁾	145	EI90	
	M644Q	Y LPR 600 120/120 QQ/QQ M0	5300 ¹⁾	170	EI90	
	M665Q	Y LPR 600 66/66 QQ/QQ M66	3800	116	EI90/EI120 ²⁾	
	M666Q	Y LPR 600 95/95 QQ/QQ M95	5300 ¹⁾	145	EI90/EI120 ²⁾	
	M667Q	Y LPR 600 120/120 QQ/QQ M95	5300 ¹⁾	170	EI90/EI120 ²⁾	
	M677Q	Z LPR 600 120/66 QQ/QQ M90 ³⁾	2600	170	EI90/EI120 ²⁾	
	M678Q	Z LPR 600 145/95 QQ/QQ M95 ³⁾	3500	195	EI90/EI120 ²⁾	
	M679Q	T LPR 600 66/66 QQ/QQ M132 ⁴⁾	2600	min 192	EI90/EI120 ²⁾	
	M680Q	T LPR 600 95/95 QQ/QQ M190 ⁷⁾	3500	min 250	EI90/EI120 ²⁾	
	M681Q	T LPR 600 66/66 QQQ/QQQ M132 ⁴⁾	2700	min 217	> EI120	
	M682Q	T LPR 600 95/95 QQQ/QQQ M190 ⁷⁾	3600	min 275	> EI120	

Märkätiloihin, molemminpuolinen levyitys

¹⁾ Jos tarvetta korkeammille seinille, ota yhteyttä Knauf Oy:n.

²⁾ Jos rakenteessa käytetään A1-tyyppin eristettä, tiheys min 26 kg/m³ och sulamispiste >1000°C.

³⁾ Seinärakenne täyttää R'w = 73 dB.

⁴⁾ Index 100 = E LPR 450 66/66 A/A M0 (mukana ainoastaan materiaalikustannukset)

⁵⁾ M90 = 2 x 45 mm ⁶⁾ M132 = 2 x 66 mm ⁷⁾ M190 = 2 x 95 mm

Aquapanel Indoor

Märkätilalevy (Q)

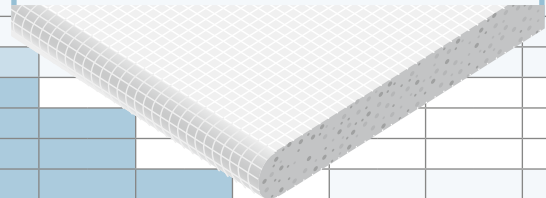
R' _w +C ₅₀₋₃₁₅₀ (dB)	R' _v (dB)	Index ⁴⁾	25	30	35	40	44	48	52	56	60	65 dB
	30	326										
	30	332										
	30	339										
	35	326										
	35	332										
	35	339										
	35	349										
	35	355										
	35	361										
	40	349										
	40	355										
	40-44	361										
	44	617										
	48	623										
	48	629										
	52	648										
	56	657										
	56	664										
	56	705										
	56	717										
57	65	710										
61	65	733										
65	65 ³⁾	1006										
65	65 ³⁾	1023										

Aquapanel Indoor

Sementtipohjainen, erittäin luja, veden- ja kosteudenkestävä levy erittäin vaativiin oloihin. Levy on täysin epäorgaaninen eikä siten voi lahota tai murentua. Se on palamaton ja erittäin helppo käsitellä. Levyn pitkät reunat on pyörästetty, lyhyet sivut ovat suoria. Levyn leveys on 900 mm.

Paksuus: 12,5 mm

Paino: 15 kg/m²



Aquapanel Indoor

Märkätilalevy (Q)

R' _w +C ₅₀₋₃₁₅₀ (dB)	R' _v (dB)	Index ⁴⁾	25	30	35	40	44	48	52	56	60	65 dB
	30	317										
	30	323										
	30	330										
	35	317										
	35	323										
	35	330										
	35	340										
	35	346										
	35	352										
	40	340										
	40	346										
	40-44	352										
	44	608										
	48	614										
	48	620										
	52	639										
	56	648										
	56	655										
	56	687										
	56	699										
57	65	692										
61	65	715										
65	65 ³⁾	988										
65	65 ³⁾	1005										

Äänieristysluokat, jotka saavutetaan yleensä, mikäli seinä pystytetään Knaufin ohjeiden mukaan.

Äänieristysluokista ylempi voidaan saavuttaa kiinnittämällä erityistä huomiota sivutiiviteisiin sekä rakenteen tiiveyteen.

Vihje! Liimatuissa rakenteissa, joissa on kaksi levykerrosta, seinän taivutuslujuus paranee huomattavasti ja seinän maksimikorkeutta voidaan siten lisätä. Ota yhteyttä Knaufiin, mikäli haluat lisätietoja. Jos haluat tietää sisäisestä tuulikuormasta, ota yhteys Knaufiin.

Teräsranka k450

Leikkaus	Nro	Rakenne (kts. Sivu 21)	Max korkeus (mm)	Seinäpaksuus (mm)	Palonkesto (min)
	M10QA	Y LPR 450 66/66 Q/A M0	4300	91	EI30
	M11QA	Y LPR 450 95/95 Q/A M0	5600	120	EI30
	M12QA	Y LPR 450 120/120 Q/A M0	6000 ¹⁾	145	EI30
	M16QA	Y LPR 450 66/66 Q/AA M0	4300	104	EI30
	M17QA	Y LPR 450 95/95 Q/AA M0	5600	133	EI30
	M18QA	Y LPR 450 120/120 Q/AA M0	6000 ¹⁾	158	EI30
	M30QA	Y LPR 450 66/66 Q/A M66	4300	91	EI30
	M31QA	Y LPR 450 95/95 Q/A M95	5600	120	EI30
	M32QA	Y LPR 450 120/120 Q/A M95	6000 ¹⁾	145	EI30
	M36QA	Y LPR 450 66/66 Q/AA M66	4300	104	EI30/EI60 ³⁾
	M37QA	Y LPR 450 95/95 Q/AA M95	5600	133	EI30/EI60 ³⁾
	M38QA	Y LPR 450 120/120 Q/AA M95	6000 ¹⁾	158	EI30/EI60 ³⁾
	M42QA	Y LPR 450 66/66 QQ/AA M0	4600	116	EI60
	M43QA	Y LPR 450 95/95 QQ/AA M0	6600	145	EI60
	M44QA	Y LPR 450 120/120 QQ/AA M0	7000 ¹⁾	170	EI60
	M54QA	Y LPR 450 66/66 QQ/AA M66	4600	116	EI60/EI90 ³⁾
	M55QA	Y LPR 450 95/95 QQ/AA M95	6600	145	EI60/EI90 ³⁾
	M56QA	Y LPR 450 120/120 QQ/AA M66	7000 ¹⁾	170	EI60/EI90 ³⁾
	M65QA	Y LPR 450 66/66 QQ/AA M66	4600	116	EI60/EI90 ³⁾
	M66QA	Y LPR 450 95/95 QQ/AA M95	6600	145	EI60/EI90 ³⁾
	M67QA	Y LPR 450 120/120 QQ/AA M95	7000 ¹⁾	170	EI60/EI90 ³⁾
	M77QA	Z LPR 450 120/66 QQ/AA M90 ²⁾	3400	170	EI60/EI90 ³⁾
	M78QA	Z LPR 450 145/95 QQ/AA M90 ²⁾	4600	195	EI60/EI90 ³⁾
	M79QA	T LPR 450 66/66 QQ/AA M132 ²⁾	3400	min 192	EI60/EI90 ³⁾
	M80QA	T LPR 450 95/95 QQ/AA M190 ¹⁾	4600	min 250	EI60/EI90 ³⁾
	M81QA	T LPR 450 66/66 QQQ/AAA M132 ²⁾	3600	min 217	EI90/EI120 ³⁾
	M82QA	T LPR 450 95/95 QQQ/AAA M190 ¹⁾	4800	min 275	EI90/EI120 ³⁾

Teräsranka k600

Leikkaus	Nro	Rakenne (kts. Sivu 21)	Max korkeus (mm)	Seinäpaksuus (mm)	Palonkesto (min)
	M610QA	Y LPR 600 66/66 Q/A M0	3200	91	EI30
	M611QA	Y LPR 600 95/95 Q/A M0	4200	120	EI30
	M612QA	Y LPR 600 120/120 Q/A M0	4500 ¹⁾	145	EI30
	M616QA	Y LPR 600 66/66 Q/AA M0	3200	104	EI30
	M617QA	Y LPR 600 95/95 Q/AA M0	4200	133	EI30
	M618QA	Y LPR 600 120/120 Q/AA M0	4500 ¹⁾	158	EI30
	M630QA	Y LPR 600 66/66 Q/A M66	3200	91	EI30
	M631QA	Y LPR 600 95/95 Q/A M95	4200	120	EI30
	M632QA	Y LPR 600 120/120 Q/A M95	4500 ¹⁾	145	EI30
	M636QA	Y LPR 600 66/66 Q/AA M66	3200	104	EI30/EI60 ²⁾
	M637QA	Y LPR 600 95/95 Q/AA M95	4200	133	EI30/EI60 ²⁾
	M638QA	Y LPR 600 120/120 Q/AA M95	4500 ¹⁾	158	EI30/EI60 ²⁾
	M642QA	Y LPR 600 66/66 QQ/AA M0	3400	116	EI60
	M643QA	Y LPR 600 95/95 QQ/AA M0	4900	145	EI60
	M644QA	Y LPR 600 120/120 QQ/AA M0	5200 ¹⁾	170	EI60
	M654QA	Y LPR 600 66/66 QQ/AA M66	3400	116	EI60/EI90 ²⁾
	M655QA	Y LPR 600 95/95 QQ/AA M95	4900	145	EI60/EI90 ²⁾
	M656QA	Y LPR 600 120/120 QQ/AA M95	5200 ¹⁾	170	EI60/EI90 ²⁾
	M665QA	Y LPR 600 66/66 QQ/AA M66	3400	116	EI60/EI90 ²⁾
	M666QA	Y LPR 600 95/95 QQ/AA M95	4900	145	EI60/EI90 ²⁾
	M667QA	Y LPR 600 120/120 QQ/AA M95	5200 ¹⁾	170	EI60/EI90 ²⁾
	M677QA	Z LPR 600 120/66 QQ/AA M90 ²⁾	2600	170	EI60/EI90 ²⁾
	M678QA	Z LPR 600 145/95 QQ/AA M90 ²⁾	3500	195	EI60/EI90 ²⁾
	M679QA	T LPR 600 66/66 QQ/AA M132 ²⁾	2600	min 192	EI60/EI90 ²⁾
	M680QA	T LPR 600 95/95 QQ/AA M190 ¹⁾	3500	min 250	EI60/EI90 ²⁾
	M681QA	T LPR 600 66/66 QQQ/AAA M132 ²⁾	2700	min 217	EI90/EI120 ²⁾
	M682QA	T LPR 600 95/95 QQQ/AAA M190 ¹⁾	3600	min 275	EI90/EI120 ²⁾

¹⁾ Jos tarvetta korkeammille seinille, ota yhteyttä Knauf Oy:n. ²⁾ Jos rakenteessa käytetään A1-tyyppin eristettä, tiheys min 26 kg/m³ ja sulamispiste >1000°C. ³⁾ Seinärakenne

Aquapanel Indoor/Kipsilevy

Märkätilalevy/Kipsilevy (Q/A)

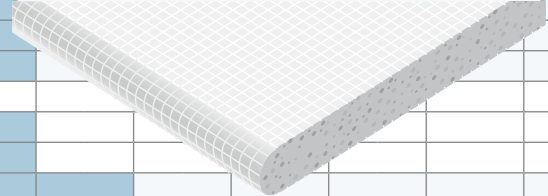
R'w+C ₅₀₋₃₁₅₀ (dB)	R'w (dB)	Index ⁴⁾	25	30	35	40	44	48	52	56	60	65 dB
	30	213										
	35	219										
	35	225										
	40	245										
	40	251										
	40	257										
	40	233										
	40	241										
	40	241										
	44	267										
	44	273										
	44	280										
	40	390										
	44	396										
	44	403										
	48	412										
	48	419										
	48	425										
	52	422										
	52	431										
	52	437										
	56	478										
	56	490										
57	65	489										
57	65	507										
65	65 ³⁾	666										
65	65 ³⁾	684										

Aquapanel Indoor

Sementtipohjainen, erittäin luja, veden- ja kosteudenkestävä levy erittäin vaativiin oloihin. Levy on täysin epäorgaaninen eikä siten voi lahota tai murentua. Se on palamaton ja erittäin helppo käsitellä. Levyn pitkät reunat on pyörästetty, lyhyet sivut ovat suoria. Levyn leveys on 900 mm.

Paksuus: 12,5 mm

Paino: 15 kg/m²



Äänieristysluokat, jotka saavutetaan yleensä, mikäli seinä pystytetään Knaufin ohjeiden mukaan.

Äänieristysluokista ylempi voidaan saavuttaa kiinnittämällä erityistä huomiota sivutiesiirtymiin sekä rakenteen tiiveyteen.

Aquapanel Indoor/Kipsilevy

Märkätilalevy/Kipsilevy (Q/A)

R'w+C ₅₀₋₃₁₅₀ (dB)	R'w (dB)	Index ⁴⁾	25	30	35	40	44	48	52	56	60	65 dB
	30	204										
	35	210										
	35	214										
	40	236										
	40	242										
	40	248										
	40	224										
	40	232										
	40	232										
	44	258										
	44	264										
	44	271										
	40	381										
	44	387										
	44	394										
	48	403										
	48	410										
	48	416										
	52	413										
	52	422										
	52	428										
	56	460										
	56	472										
57	65	471										
57	65	489										
65	65 ³⁾	648										
65	65 ³⁾	666										

Vihje! Liimatuissa rakenteissa, joissa on kaksi levykerrosta, seinän taivutuslujuus paranee huomattavasti ja seinän maksimikorkeutta voidaan siten lisätä. Ota yhteyttä Knaufiin, mikäli haluat lisätietoja. Ristiinliimattujen levyjen äänieristysarvot ovat joskus parempia. Korkeissa seinissä tai jos pinnan sileydelle asetetaan erityisiä vaatimuksia (esim. laahausvalossa) Knauf suosittelee pinnan ylitasoitusta.

Puurunko k450

Leikkaus	Nro	Rakenne (kts. Sivu 21)	Max korkeus (mm)	Seinäpaksuus (mm)	Palonkesto (min)
	T02Q	Y T 450 66/66 -/QQ M0	3300	91	EI30*)
	T03Q	Y T 450 95/95 -/QQ M0	4000	120	EI30*)
	T10QA	Y T 450 66/66 Q/A M0	3600	91	EI30
	T11QA	Y T 450 95/95 Q/A M0	4000	120	EI30
	T30QA	Y T 450 66/66 Q/A M66	3600	91	EI30
	T31QA	Y T 450 95/95 Q/A M95	4000	120	EI30
	T42QA	Y T 450 66/66 QQ/AA M0	4000	116	EI60
	T43QA	Y T 450 95/95 QQ/AA M0	4000	145	EI60
	T44QA	Y T 450 120/120 QQ/AA M0	4500	170	EI60
	T65QA	Y T 450 66/66 QQ/AA M66	4000	116	EI60/EI90 ¹⁾
	T66QA	Y T 450 95/95 QQ/AA M95	4000	145	EI60/EI90 ¹⁾
	T67QA	Y T 450 120/120 QQ/AA M100	4500	170	EI60/EI90 ¹⁾
	T77QA	Z T 450 95/66 QQ/AA M90 ³⁾	3300	145	EI60/EI90 ¹⁾
	T78QA	Z T 450 120/95 QQ/AA M90 ³⁾	4000	170	EI60/EI90 ¹⁾
	T79QA	T T 450 66/66 QQ/AA M132	3300	min 192	EI60/EI90 ¹⁾
	T80QA	T T 450 95/95 QQ/AA M190	4000	min 250	EI60/EI90 ¹⁾
	T81QA	T T 450 66/66 QQQ/AAA M132	3300	min 217	EI90/EI120 ¹⁾
	T82QA	T T 450 95/95 QQQ/AAA M190	4000	min 275	EI90/EI120 ¹⁾

Puurunko k600

Leikkaus	Nro	Rakenne (kts. Sivu 21)	Max korkeus (mm)	Seinäpaksuus (mm)	Palonkesto (min)
	T602Q	Y T 600 66/66 -/QQ M0	3000	91	EI30*)
	T603Q	Y T 600 95/95 -/QQ M0	4000	120	EI30*)
	T610QA	Y T 600 66/66 Q/A M0	3300	91	EI30
	T611QA	Y T 600 95/95 Q/A M0	4000	120	EI30
	T630QA	Y T 600 66/66 Q/A M66	3300	91	EI30
	T631QA	Y T 600 95/95 Q/A M95	4000	120	EI30
	T642QA	Y T 600 66/66 QQ/AA M0	4000	116	EI60
	T643QA	Y T 600 95/95 QQ/AA M0	4000	145	EI60
	T644QA	Y T 600 120/120 QQ/AA M0	4500	170	EI60
	T665QA	Y T 600 66/66 QQ/AA M66	4000	116	EI60/EI90 ¹⁾
	T666QA	Y T 600 95/95 QQ/AA M95	4000	145	EI60/EI90 ¹⁾
	T667QA	Y T 600 120/120 QQ/AA M95	4500	170	EI60/EI90 ¹⁾
	T677QA	Z T 600 95/66 QQ/AA M90 ³⁾	3000	145	EI60/EI90 ¹⁾
	T678QA	Z T 600 120/95 QQ/AA M90 ³⁾	4000	170	EI60/EI90 ¹⁾
	T679QA	T T 600 66/66 QQ/AA M132	3000	min 192	EI60/EI90 ¹⁾
	T680QA	T T 600 95/95 QQ/AA M190	4000	min 250	EI60/EI90 ¹⁾
	T681QA	T T 600 66/66 QQQ/AAA M132	3000	min 217	EI90/EI120 ¹⁾
	T682QA	T T 600 95/95 QQQ/AAA M190	4000	min 275	EI90/EI120 ¹⁾

¹⁾ Jos rakenteessa käytetään A1-tyyppin eristettä, tiheys min 26 kg/m³ ja sulamispiste >1000°C.

²⁾ Index 100 = E LR 450 66/66 A/A M0 (mukana ainoastaan materiaalikustannukset)

³⁾ M90 = 2 x 45 mm

*) Paloluokka kun levytys palon puolella

Aquapanel Indoor

Märkätilelevy/Kipsilevy (Q/A)

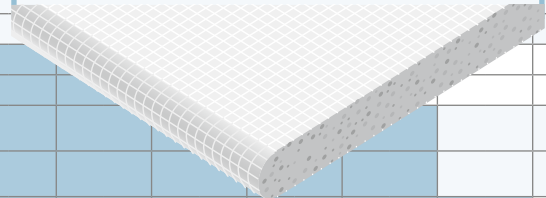
R' _w +C ₅₀₋₃₁₅₀ (dB)	R' _w (dB)	Index ²⁾	25	30	35	40	44	48	52	56	60	65 dB
	25-30	322										
	25-30	330										
	30	209										
	30	217										
	30	233										
	35	240										
	35	386										
	35	394										
	35	398										
	35	408										
	35	423										
	40	443										
	52	435										
	52	448										
57	60	480										
57	60	503										
61	65	657										
61	65	680										

Aquapanel Indoor

Sementtipohjainen, erittäin luja, veden- ja kosteudenkestävä levy erittäin vaativiin oloihin. Levy on täysin epäorgaaninen eikä siten voi lahota tai murentua. Se on palamaton ja erittäin helppo käsitellä. Levyn pitkät reunat on pyöristetty, lyhyet sivut ovat suoria. Levyn leveys on 900 mm.

Paksuus: 12,5 mm

Paino: 15 kg/m²



Knauf suosittelee ensisijaisesti teräsrankojen käyttöä märkätiloissa. Teräsrankat ovat kosteusteknisesti stabiilimpia ja ne eivät sisällä orgaanisia aineita.

Aquapanel Indoor

Märkätilelevy/Kipsilevy (Q/A)

R' _w +C ₅₀₋₃₁₅₀ (dB)	R' _w (dB)	Index ²⁾	25	30	35	40	44	48	52	56	60	65 dB
	25-30	313										
	25-30	321										
	30	203										
	30	210										
	35	228										
	35	234										
	35	380										
	40	387										
	40	390										
	40	402										
	44	409										
	44	412										
	52	422										
	52	438										
57	60	468										
57	60	488										
61	65	645										
61	65	665										

Äänieristysluokat, jotka saavutetaan yleensä, mikäli seinä pystytetään Knaufin ohjeiden mukaan.

Äänieristysluokista ylempi voidaan saavuttaa kiinnittämällä erityistä huomiota sivutiesiirtymiin sekä rakenteen tiiveyteen.

Vihje! Liimatuissa rakenteissa, joissa on kaksi levykerrosta, seinän taivutuslujuus paranee huomattavasti ja seinän maksimikorkeutta voidaan siten lisätä. Ota yhteyttä Knaufiin, mikäli haluat lisätietoja. Ristiinliimattujen levyjen äänieristysarvot ovat joskus parempia. Korkeissa seinissä tai jos pinnan sileydelle asetetaan erityisiä vaatimuksia (esim. laahausvalossa) Knauf suosittelee pinnan ylitasoittamista.

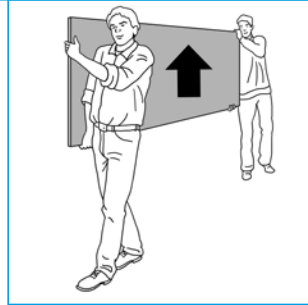
Aquapanel Indoor asennetaan vaakaan k600 rankajaolla ja pitkät sivut liimataan toisiinsa Aquapanel Saumaliimalla.

Asennusohjeet

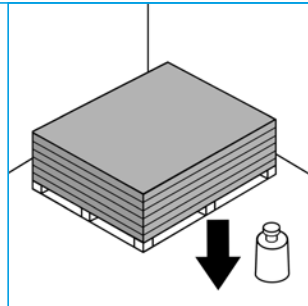
Käsittely ja työstö

Kuljetus ja varastointi

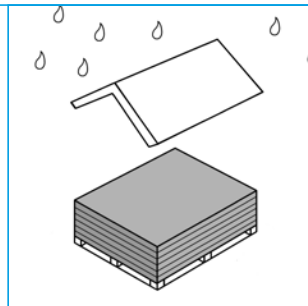
Levyjä kannetaan pystyasennossa tai käyttäen nippu- tai levytrukkia. Vältä vahingoittamista kulmia ja reunoja levyjä alas laskettaessa.



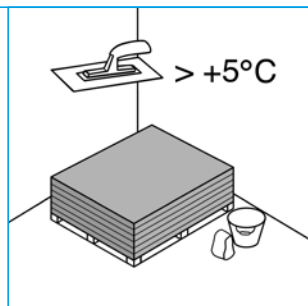
Varmista, että alusta on riittävän luja tukemaan levyjä. Yksi AQUAPANEL® Indoor –nippu painaa noin 800 kg/nippu.



Suojaa AQUAPANEL® Indoor –levyt kosteudelta ja sään vaikutuksilta ennen asennusta. Kosteutta saaneet levyt tulee kuivata molemmilta puoliltaan sopivalla, tasaisella alustalla.

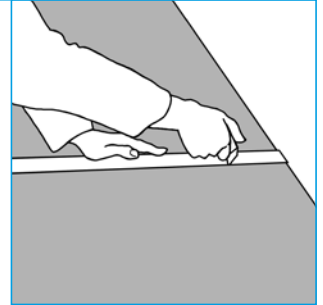


Ennen asentamista levyt tulee tasaannuttaa ympäristön lämpötilaan ja kosteuteen. Ympäristön tilan tai tuotteen lämpötila ei saa alittaa +5°C. Tasoitteita tai rappaustuotteita ei saa käyttää alle +5°C lämpötilassa.

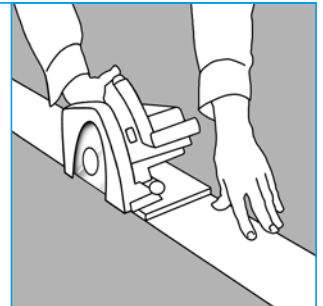


Työstäminen

AQUAPANEL® Indoor –levyjä leikattaessa tarvittava katkaisukohta merkitään levyyn viivaimella ja kynällä. Tee levyyn viilto veitsellä siten, että vahkeverkko rikkoutuu. Levy katkaistaan viiltokohdasta. Lopuksi verkko viilletään katki levyn vastakkaiselta puolelta.

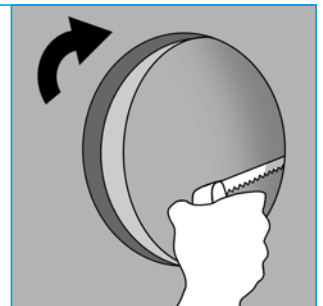


Haluttaessa suora ja siistimpi leikkausjälki, levy voidaan katkaista timanttikärkisellä käsipyörösahalla.



Reiät

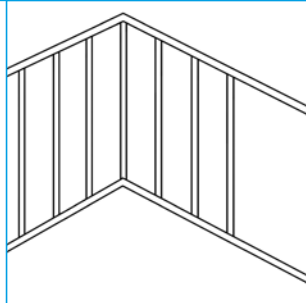
Läpiviennit tehdään kovametallisahalla varustetulla pistosahalla tai rasiaporalla. Reiän halkaisijan tulee olla 10 mm suurempi kuin reikään asennettava putki. Reikä tiivistetään tiivistemassalla tai sopivalla tiivisteellä.



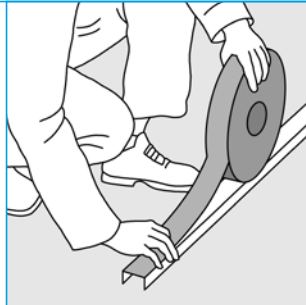
Levyttäminen

1. Runkomateriaali

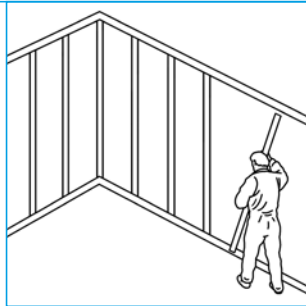
1.1 AQUAPANEL® Indoor -levyt voi kiinnittää puu- tai metallirankaan. Teräsrangan laipan leveys on ≥ 47 mm. Puurangan koko tulee olla vähintään 70x45 mm.



1.2 Seinään liittyvän rangan seinäpuolelle liitetään tarvittaessa tiivistenauha.

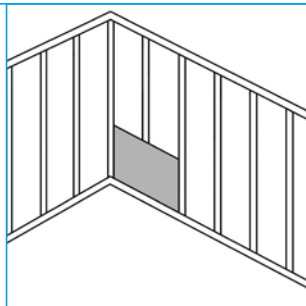


1.3 AQUAPANEL® Indoor -levyseinän linja merkitään lattiaan. Kiskot kiinnitetään lattiaan ja kattoon. Rangat katkaistaan oikean mittaisiksi. Pystyrungossa rankaväli on ≤ 600 mm ja vaakakoolauksessa ≤ 450 mm. Seinäkiskot kiinnitetään levytetävän seinän molempiin pätyihin.

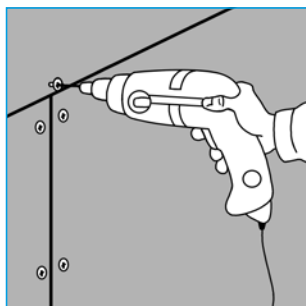


2. Levyn kiinnittäminen

Ensimmäinen AQUAPANEL® Indoor levy kiinnitetään runkorakenteeseen vaakaan (900x1200/2400 mm) ja levyjäädyt liimataan kohtien 4–9 mukaan. Huom! 900x2400 mm levy voidaan asentaa myös pystyyn, jolloin rankaväli on ≤ 450 mm. Ruuvien kiinnitysväli on ≤ 250 mm ja etäisyys reunoista on ≥ 15 mm.

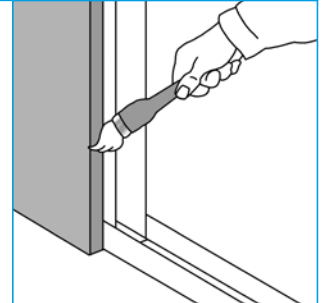


Varo yliporautumista!



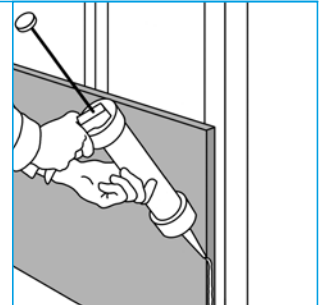
3. Levyreunan puhdistus

Hyvän liimatartunnan (AQUAPANEL® Saumaliima) varmistamiseksi levyreunat puhdistetaan märällä siveletimellä ennen liiman levitystä.

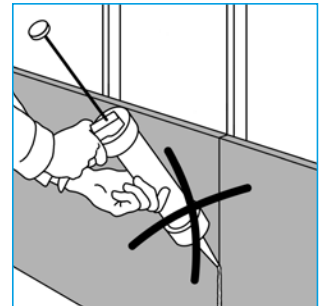
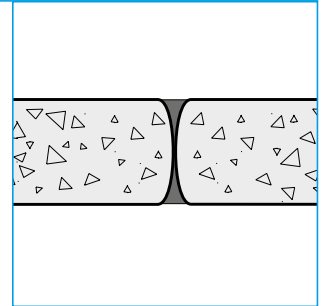


4. Saumaliiman levittäminen

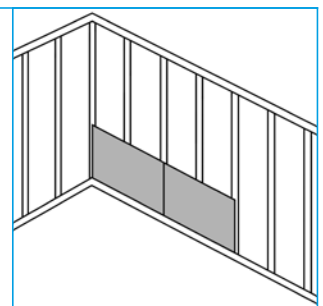
4.1 Levyreunoille pursotetaan AQUAPANEL® Saumaliimaa. Liima pursotetaan saumaan eheänä vanana. Liimaa tulee olla saumassan verran, että se pursuaa osittain saumasta seuraavaa levyä asennettaessa.



Liima tulee levittää levyreunoille ennen seuraavan levyn asentamista.



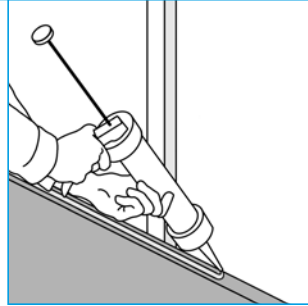
4.2 AQUAPANEL® Indoor -levy asennetaan puskuun liimasaumaa vasten. Levy ruuvataan rankoihin kiinni heti asennuksen jälkeen. Saumavahvistus saadaan aikaan liimaustekniikalla. Täten saumoja ei tarvitse erikseen täyttää ja nauhoittaa.



Asennusohjeet

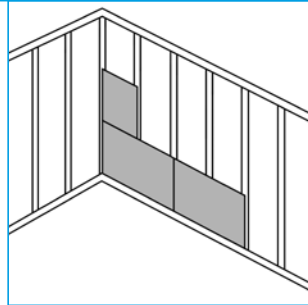
Levyttäminen

4.3 AQUAPANEL® Saumaliima pursotetaan levyreunalle jatkuvana vanana. Ennen liiman levitystä on varmistettava, että levyreunat on puhdistettu märällä harjalla. Liimatarve on noin 60 ml/m² (30 ml/m). Yhden liimatuubin sisältö riittää noin 6 m²:n levyalalle.



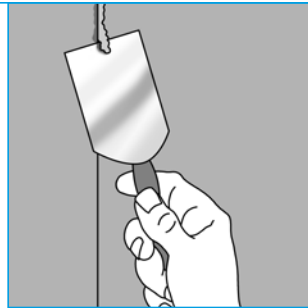
5. Seuraavan levyn asentaminen

Seuraava levy asennetaan vaakasuoraan vesivään avulla. Levy ruuvataan runkorakenteeseen.



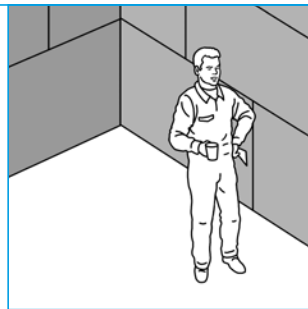
6. Saumaraossa oleva liima

pursuaa kuivuessaan ja ylipursunut liima poistetaan lastalla kun se on kovettunut (yleensä seuraavana päivänä).



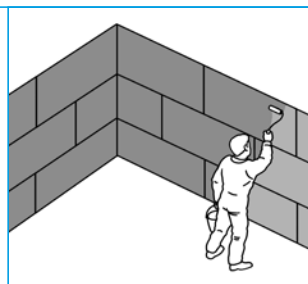
7. Valmis levypinta

Seinien, katon ja lattian väliset saumat täytetään kuivissa tiloissa elastisella massalla. Märkätiloissa valmis levypinta tulee aina vedeneristää vedeneristevälmistajan ohjeiden mukaisesti. Liikuntasamat tulee tehdä vähintään 7,5 m välein.



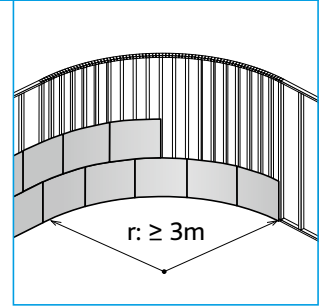
8. Kuivissa tiloissa

AQUAPANEL® Indoor -levy pohjustetaan ennen laatoitusta tai tasoittamista AQUAPANEL® Indoor Pohjusteella.



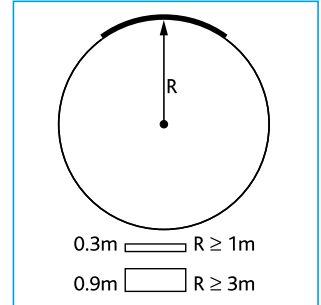
Kaarevat seinät

AQUAPANEL® Outdoor soveltuu hyvin käytettäväksi kaarevissa ja taivutetuissa seinärakenteissa. Levyt esimuotoillaan kuivana ennen levyasennusta. Pienet säröt, jotka taivutus aiheuttaa levypin- nalle, eivät heikennä levyrakennetta. Runkorakenne tehdään kaarevaan muotoon.



Pienillä säteillä suosittelemme lisärakojen ja tukiprofiilien käyttöä. Rankojen ja lisäprofiilien rankaväli tulee olla korkeintaan k300.

Levykoko:
1200/2400 x 900 mm
Minimi taivutussäde ≥ 3 m



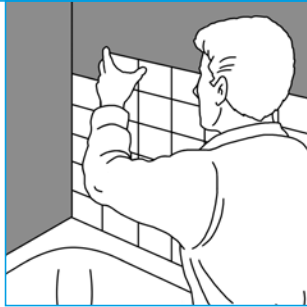
Suikalekoko*:
1200/2400 x 300 mm
Minimi taivutussäde ≥ 1 m

* Suikaleet leikataan oikean kokoisiksi työmaalla.

Pintakäsittely

Laatoitus

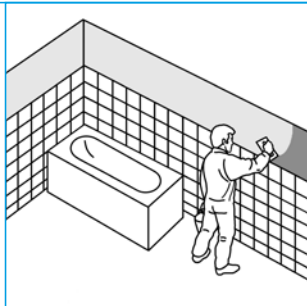
Keraamisia laattoja asennettaessa suositellaan käytettäväksi joustavaa kiinnityslaastia.



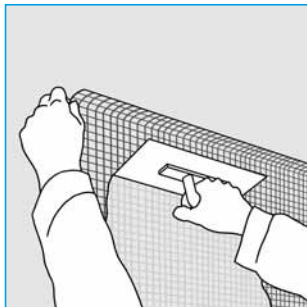
Tasoitus

Ylitasoitus

AQUAPANEL® Indoor -levypinta valmistetaan maalattavaksi pinnaksi ylitasoittamalla se AQUAPANEL® Saumaus- ja pintatasoitteella (minimipaksuus 4 mm).

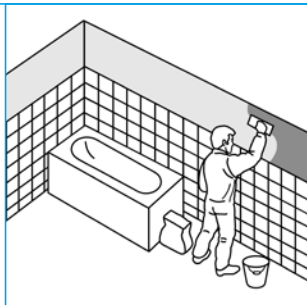


AQUAPANEL® Vahvikeverkko asennetaan lastan avulla märkään tasoitteeseen siten, että verkko uppoutuu tasoitteeseen.



Viimeistely

Tasaisen pinnan aikaansaamiseksi, verkon päälle levitetään vielä ohut kerros AQUAPANEL® Saumaus- ja pintatasoitetta. Kun pinta on kuivunut, se on valmis maalattavaksi.



Maalaus

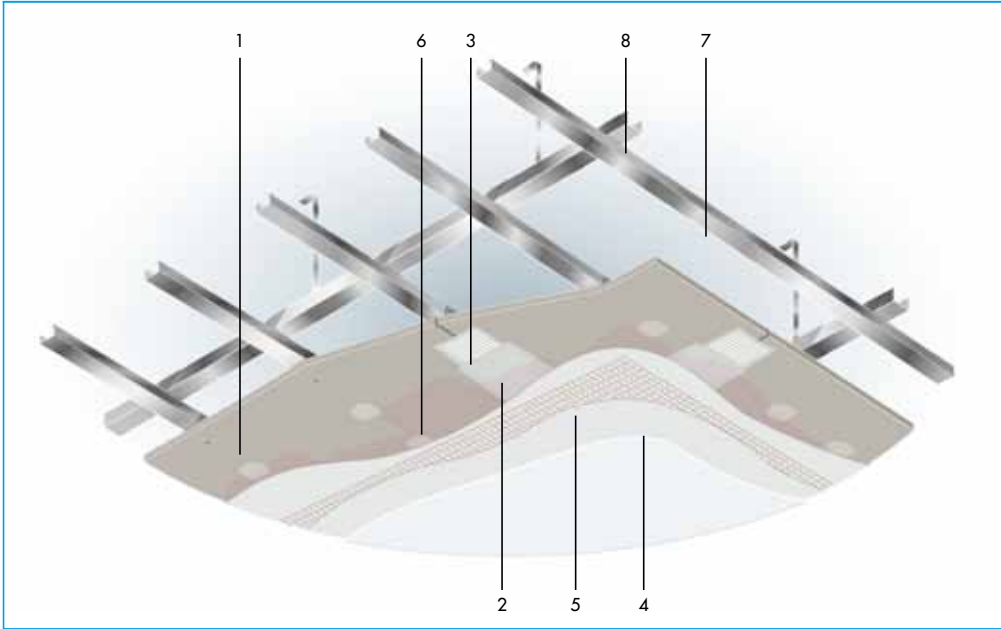
Maalauksessa voidaan käyttää useimpia maalausjärjestelmiä (vesipohjaiset tuotteet, mattalakat, polymeerihartsivärit ja epoksipohjaiset lakat).

Alkydilakat eivät ole yhteensopivia järjestelmän kanssa.

Varmistuaksesi tuotteen soveltuvuudesta, katso maalivalmistajan ohjeet. Testimaalaus on suositeltavaa.

Asennusohjeet

Alakattoasennus

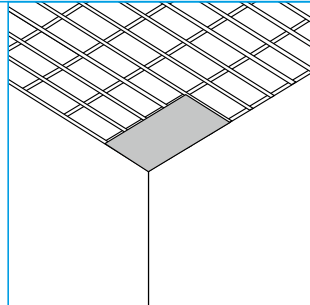


Selite

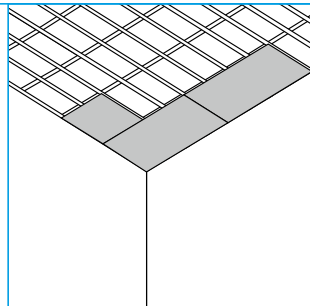
1. AQUAPANEL® Outdoor
2. AQUAPANEL® Saumatasoite
3. AQUAPANEL® Saumanauha (10 cm)
4. AQUAPANEL® Saumas- ja pintatasoite
5. AQUAPANEL® Vahviverkko
6. AQUAPANEL® Indoor Pohjuste
7. Sekundääriprofiili
8. Primääriprofiili

Asennus

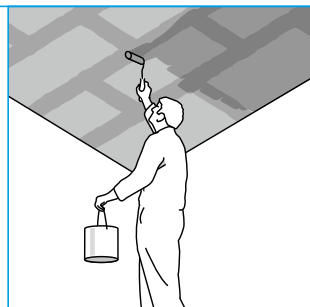
Asenna ensimmäinen AQUAPANEL® Indoor -levykerros huolellisesti, kohtisuoraan sekundääriprofileihin nähden. Levyt kiinnitetään runkorakenteeseen AQUAPANEL® Maxi Ruuvein (menekki 25 kpl/m²). Sekundääriprofiili tulee asentaa jakovälillä k300 mm. Levyjen väliin jätetään avosauva 3-5 mm.



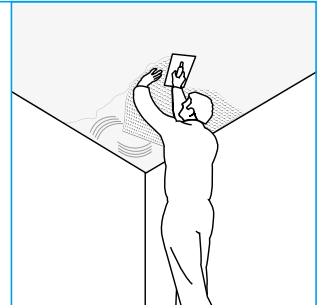
Levysauvat tulee limittää ristisauvakohtien välttämiseksi. Levitystyön jälkeen kaikki saumat saumatasoitetaan AQUAPANEL® Saumatasoiteella ja vahvistetaan AQUAPANEL® Saumanauhalla (10 cm). Ruuvikannat tasoitetaan.



Saumatasoitteen kuivuttua levyypinta pohjustetaan koko alaltaan AQUAPANEL® Indoor Pohjusteella (pohjuste/vesi 1:2). Pohjusteen kuivumisaika on 24 h.



Levitä AQUAPANEL® Saumas- ja Pintatasoite koko levyypinnalle (kerrospaksuus 4 mm). AQUAPANEL® Vahviverkko levitetään koko alalle ja tasoitetaan lastalla näkymättömiin, 1/3-syvyydelle tasoitepinnasta.



Erityishuomioita

Huonetiloissa, joissa on jatkuva korkea suhteellinen kosteuspitoisuus (esim. uimahallit, saunat), tulee kiinnittää huomiota metallisen kannatinrakenteen riittävään korroosiokestävyyteen.

Ruuvasetäisyys levyn leikatusta reunasta tulee olla ≥ 15 mm. Ruuvien kiinnitysväli on $\leq k250$ mm.

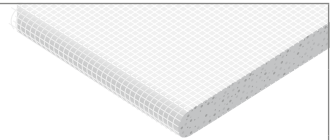
Kannatinjärjestelmä tulee kiinnittää kantavaan rakenteeseen sopivin alakattokiinnikkein alustan mukaan. Kiinnityksessä tulee käyttää hyväksytyjä, käyttötarkoitukseen soveltuvia kiinnikkeitä.

Suosittelemme liikuntasauvan tekoa 15 metrin välein. Erikoiskattomuoto, esim. erityisen kalteva kattopinta, saattaa joissain tapauksissa vaatia tiheämmin liikuntasauvoja.

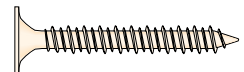
Tuotekatsaus

Knauf-seinäjärjestelmät ja AQUAPANEL® Indoor

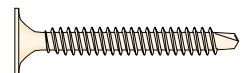
AQUAPANEL® Indoor							
Sementtipohjainen levy, joka on lasikuituvahvistettu pinnoistaan. Pitkiltä reunoilta pyöristetty, lyhyet sivut suorina.							
Nimike:	Paksuus (mm)	Leveys (mm)	Vakiopituudet (mm)	Bruttopaino (kg/m ²)	Levyjä nipussa	Tuotenro	EAN-nro
Aquapanel Indoor	12,5	900	1200	15kg	50	20009	4-260021-860526
			2400		25	20010	4-260021-860533



AQUAPANEL® Maxi ruuvi					
Erikoisruuvi Aquapanelia varten.					
Vakiopituudet (mm)	Paino kg/pakkaus	Pakkaus	Pakkauksia/laatikko	Tuotenro	EAN-nro
25	1,4	1000	10		4-260021-860977
25 nauhassa		1000		60068	4-260021-861004
39		500		60001	4-260021-860151
39 nauhassa		1000		60066	4-260021-860991
55		250		95644	4-260021-861073



AQUAPANEL® Maxi ruuvi, porakärki					
Erikoisruuvi Aquapanelia varten.					
Vakiopituudet (mm)	Paino kg/pakkaus	Pakkaus	Pakkauksia/laatikko	Tuotenro	EAN-nro
25	0,76	250	20	94730	4-260021-861059
39		250		60002	4-260021-860168



AQUAPANEL® Saumaliima			
Erikoisliima AQUAPANEL® Indoor -levyjien liimaamiseen, 310 ml/tuubi.			
Paino (kg/tuubi)	Liimatuubeja/laatikko	Tuotenro	EAN-nro
0,4	20	60013	4-260021-861264



AQUAPANEL® Pohjuste			
Erikoispohjuste Indoor-levyjien käsittelyyn ennen tasoitusta.			
Nimike:	Paino (kg/astia)	Tuotenro	EAN-nro
AQUAPANEL® Pohjuste	15	60007	4-260021-860106



Tuotekatsaus

Knauf-seinäjärjestelmät ja AQUAPANEL® Indoor

AQUAPANEL® sauma- ja pintatasoite valkoinen				
Tasoite Indoor-levyn koko pinnan tasoitukseen ennen maalausta.				
Nimike:	Paino (kg/säkki)	Tuotenro	EAN-nro	
AQUAPANEL® sauma- ja pintatasoite valkoinen	20	131095	4-260021-861431	



AQUAPANEL® Saumatasoite harmaa				
Tasoite levyn saumaukseen.				
Nimike:	Paino (kg/säkki)	Tuotenro	EAN-nro	
AQUAPANEL® Saumatasoite harmaa	20	131094	4-260021-861424	



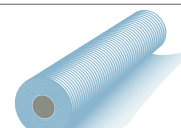
AQUAPANEL® Saumanauha				
Lasikuituvahvisteinen Saumanauha saumojen tasoitukseen yhdessä AQUAPANEL® Saumatasoitteen harmaa kanssa.				
Nimike:	Leveys (mm)	Rullakoko (m)	Tuotenro	EAN-nro
AQUAPANEL® Saumanauha	100	50 m/rulla	60005	4-260021-860359



AQUAPANEL® Q4 Hienotasoite				
Valmiiksi sekoitettu tasoite AQUAPANEL® Indoor -levyjien ylitasoitukseen.				
Nimike:	Paino (kg/astia)	Tuotenro	EAN-nro	
AQUAPANEL® Q4 Hienotasoite	20	82637	4-260021-860984	



AQUAPANEL® Vahvikeverkko				
Lasikuituverkko. Käyttö sauma- ja pintatasoite valkoisen kanssa.				
Nimike:	Leveys (mm)	Rullakoko (m)	Tuotenro	EAN-nro
AQUAPANEL® Vahvikeverkko	1000	50 m/rulla	60015	



Tekniset dokumentit ja tiedot

CE-sertifiointi



AQUAPANEL® Indoor on sertifioitu ETA-07/0173:n mukaisesti.

Turvallinen ja hygieeninen ratkaisu

AQUAPANEL® Indoor on epäorgaaninen. Siten siinä ei ole mikrobin kasvuvaaraa. Materiaali täyttää tiukat rakennusten turvallista ja hygieenistä ympäristöä koskevat vaatimukset – minkä German Building Biological Institute Rosenheim (IBR) on sertifioinut.



Iskunkestävyys

AQUAPANEL® Indoor -levyjen iskunkestävyys on testattu. Stuttgartin yliopiston Materials Testing Institute (MPA) on myöntänyt materiaalille virallisen sertifikaatin, ja sille on taattu raskaan käsipallon heitosta aiheutuvan kuormituksen vaatimat kestävyys- ja lujuusominaisuudet.



KNAUF

Knauf Oy

Lars Sonckin kaari 14
02600 Espoo

Puh. (09) 476 400
Fax (09) 476 40 300
info@knauf.fi

www.knauf.fi

IDEA | DESIGN | SUUNNITELMA | TOTEUTUS | LOPPUTULOS

© 2013 FI-03