

GIPSKARTONIO KONSTRUKCIJOS

SL08-A01.lt Atitvarų („kaktų“) / atitvarinių sienelių montavimo instrukcija

KNAUF

Build on us.

Dokumento turinys

Ši montavimo instrukcija suteikia informacijos apie Knauf produktų montavimą. Joje esanti informacija ir specifikacijos, konstrukcijų variantai, detalės ir produktai grindžiami parengimo momentu galiojančiais tinkamumo naudoti dokumentais ir standartais, jei nenurodyta kitaip. Taip pat instrukcijoje yra atsižvelgta, jei būtina, į fizikinius (apsaugos nuo gaisro ir garso izoliacijos), konstrukcinius ir statinius reikalavimus.

Nuorodos į kitus dokumentus

- › Techninė informacija Knauf atitvarinės sienelės SLO2.de
- › Techninė informacija Knauf lubų atitvaros („kaktos“) SLO3.lt

Saugos nurodymai

Šioje montavimo instrukcijoje pateikiami nurodymai, kurių reikia laikytis, kad būtų užtikrinta asmenų sauga ir išvengta materialinių nuostolių.

Darbuotojų kvalifikacija

Šioje instrukcijoje nurodomus produktus ir sistemas gali įrengti tik reikiamą kvalifikaciją turintys darbuotojai, kurių žinios ir įgūdžiai atitinka darbo reikalavimus. Būtina laikytis saugos nurodymų ir įspėjimų. Kvalifikuoti darbuotojai čia reiškia darbuotojus, kurie turi pakankamai žinių ir patirties, kad galėtų įvertinti rizikas ir išvengti potencialių nuostolių dirbdami su šiais produktais ir sistemomis.

Produktų ir sistemų numatytoji paskirtis

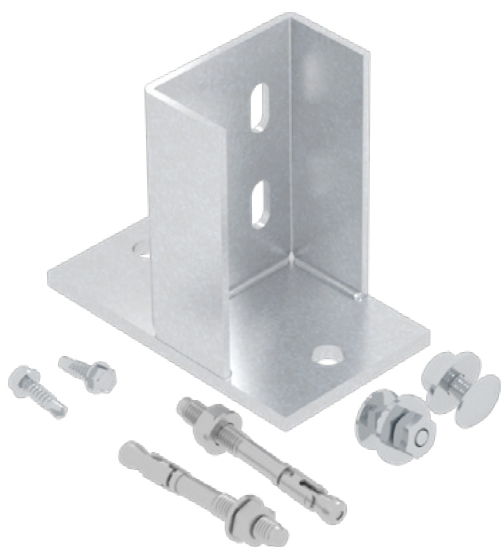
Dėmesio! Laikykitės šių reikalavimų:

Knauf produktus ir sistemas leidžiama naudoti tik pagal Knauf dokumentuose nurodytą paskirtį. Jeigu naudojami kitų gamintojų produktai ar sudedamosios dalys, Knauf turi juos rekomenduoti arba leisti naudoti. Kad produktų ir sistemų naudojimas atitiktų reikalavimus, būtina juos tinkamai transportuoti, sandėliuoti, surinkti, montuoti ir techniškai prižiūrėti.

Komplektas (rinkinys)

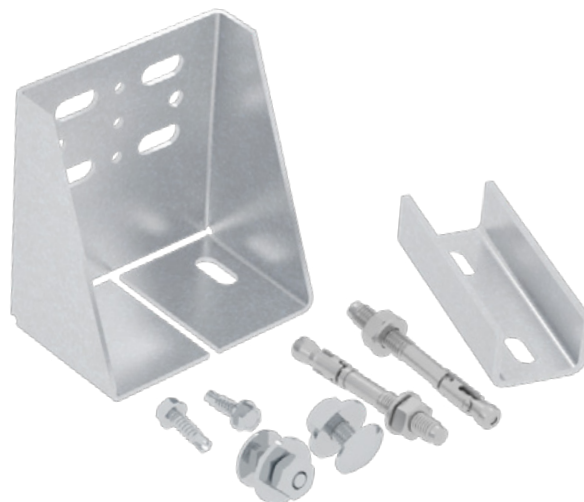
Lubų atitvarų („kaktų“) / atitvarinių sienelių tvirtinimo detalių komplektas, suvirintas

- › 1 atraminė detalė
- › 2 poveržlės
- › 2 inkariniai varžtai M10
- › 2 šešiakampės veržlės
- › 2 varžtai M8 x 16
- › 2 gręžiantys skardvaržčiai



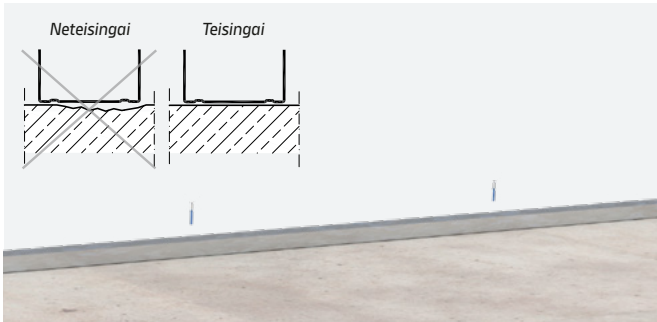
Lubų atitvarų („kaktų“) / atitvarinių sienelių tvirtinimo detalių komplektas

- › 2 gembiniai kampuočiai
- › 2 U formos detalės
- › 4 inkariniai varžtai M8
- › 4 varžtai M8 x 25
- › 4 poveržlės
- › 4 šešiakampės veržlės
- › 4 gręžiantys skardvaržčiai



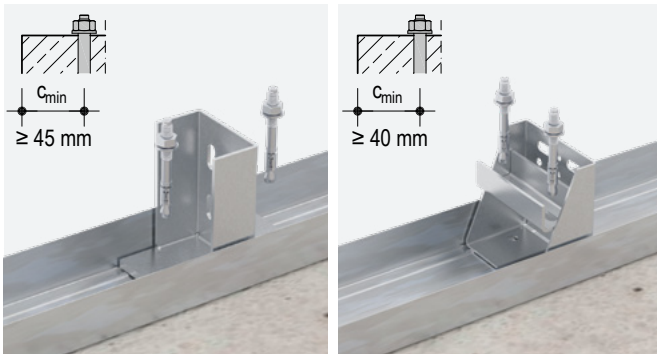
Atitvarinės sienelės montavimas

UW profilis montuojamas prie grindų. Profilis turi tvirtai remtis į grindis, po juo negali būti tuščių ertmių, todėl prireikus grindų paviršius išlyginamas tinkama medžiaga. Rekomendacija: konstrukcijos atkarpos ilgis $\leq 5,00$ m. Svarbu, kad atstumas tarp statramsčių ašių atitiktų patalpų naudojimo paskirties kategoriją.



1 pav. Apatinio UW profilio montavimas

Nustatoma atraminės detalės arba gembinio kampuočio padėtis ir grindyse išgręžiama skylė. Tada atraminė detalė arba gembinis kampuočio, naudojant U formos detalę, pritvirtinami dviem komplekte esančiais inkariniais varžtais (atkreipkite dėmesį į c_{min}).



2 pav. Atraminė detalių (UA 75) ir gembinių kampuočių su U formos detalėmis (UA 100) montavimas

Atkerpamas reikiamo ilgio UA profilis. Užmaunamas ant atraminės detalės arba gembinio kampuočio ir rankomis priveržiamas dviem komplekte esančiais M8 varžtais su poveržlėmis ir veržlėmis. Sulygiuojama profilio padėtis.



3 pav. UA profilio įstatymas

Išlygiuojami sumontuotos atitvarinės sienelės atkarpos pirmas ir paskutinis UA profiliai.



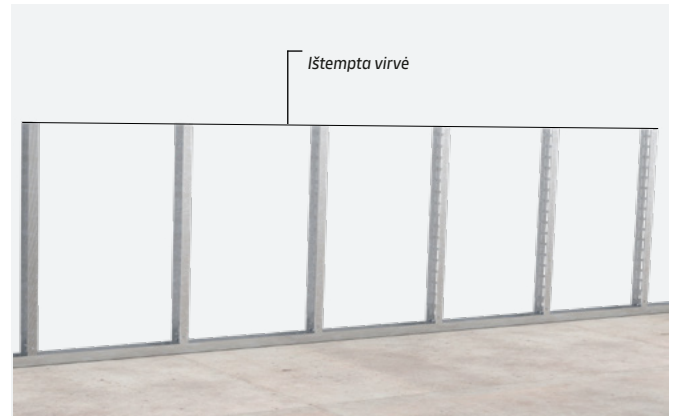
4 pav. Pirmo ir paskutinio UA profilių lygiavimas

Dviem komplekte esančiais gręžiančiais skardvaržčiais UA profilis iš šonų priveržiamas prie atraminės detalės arba gembinio kampuočio. Tada visiškai užveržiami M8 varžtai.



5 pav. UA profilio fiksavimas

Nuo pirmo iki paskutinio UA profilio ištempta virvė. Atstumas tarp statramsčių ašių (300 mm, 400 mm arba 600 mm) parenkamas atsižvelgiant į patalpų naudojimo paskirties kategoriją. Atraminė detalė arba gembinis kampuočio su UA profiliais tvirtinami, kaip aprašyta pirmiau. UA profiliai visą laiką lygiuojami pagal ištemptą virvę.



6 pav. Tarpinių statramsčių montavimas

Uždedamas UW profilis ir patikrinama lygiavimo linija.



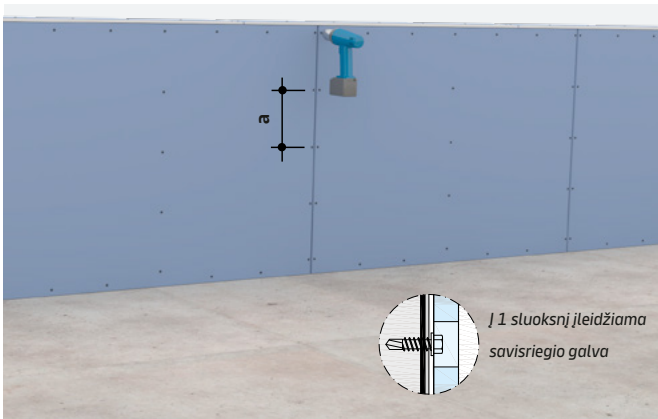
7 pav. Viršutinio UW profilio montavimas

Apkalai iš abiejų pusių ir iš viršaus naudojami 2x12,5 mm Blue plokštės. Tvirtinimo atstumas a : apatinis sluoksnis ≤ 750 mm, viršutinis sluoksnis ≤ 250 mm.

- › 1 apkalos sluoksnyje išpjaunamos vietos, kuriose numatoma, kad bus gręžiančių savisriegių galvutės.
- › 2 apkalos sluoksnis išlieka vientisas.

Atsižvelgiant į profilio skardos storį, pasirenkami tinkami savisriegiai (XTN arba XTB).

Tvirtinimas viršutiniame konstrukcijos trečdalyje turėtų būti atliekamas atremiant ir prilaikant sienelės kitą pusę.



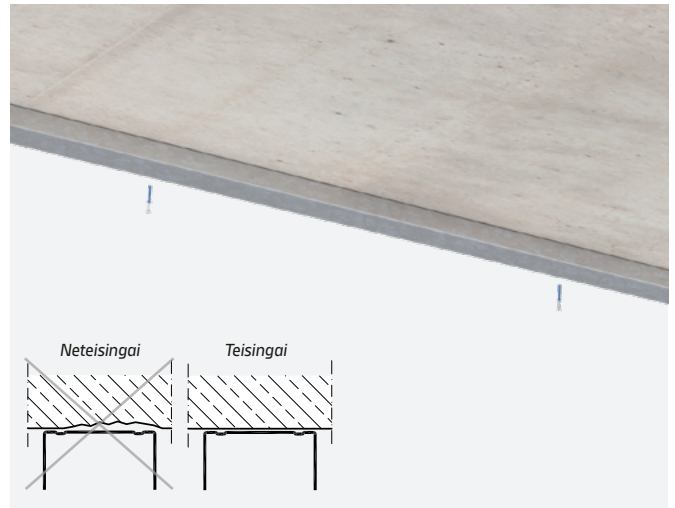
8 pav. Atitvarinės sienelės apkala

Glaistymas

Visos abiejų plokščių sluoksnių siūlės tinkamai užglaistomos, jei reikia, gali būti naudojami kampo apsaugos glaistymo profiliai. Savisriegių galvutės taip pat užglaistomos.

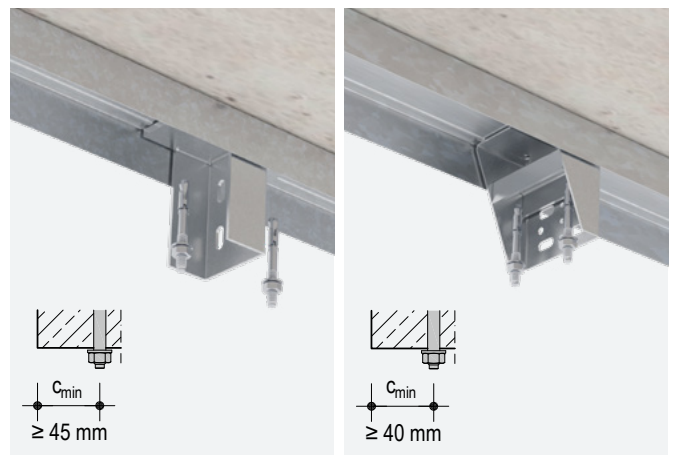
Kai montuojamos kelios atitvarinių sienelių atkarpos, plokščių apkalos sluoksniai turi eiti ištaisai.

UW profilis montuojamas prie lubų. Profilis turi tvirtai remtis į lubas, po juo negali būti tuščių ertmių. Statramsčio vietoje gali būti naudojamos metalinės išlyginimo poveržlės. Rekomendacija: konstrukcijos atkarpos ilgis $\leq 5,00$ m. Atstumas tarp statramsčių ašių turi atitikti apkrovos reikalavimus.



1 pav. Viršutinio UW profilio montavimas

Nustatoma atraminės detalės arba gembinio kampuočio padėtis, išgręžiama skylė ir prisukama prie lubų. Tada atraminė detalė arba gembinis kampuočio, naudojant U formos detalę, pritvirtinami dviem komplekte esančiais inkariniais varžtais (atkreipkite dėmesį į c_{min}).



2 pav. Atraminės detalių (UA 75) ir gembinių kampuočių su U formos detalėmis (UA 100) montavimas

Atkerpamas reikiamo ilgio UA profilis. Užmaunamas ant atraminės detalės arba gembinio kampuočio ir rankomis priveržiamas dviem komplekte esančiais M8 varžtais su poveržlėmis ir veržlėmis. Sulygiuojama profilio padėtis.



3 pav. UA profilio įstatymas

Išlygiuojami sumontuotos lubų atitvaro atkarpos pirmas ir paskutinis UA profiliai.



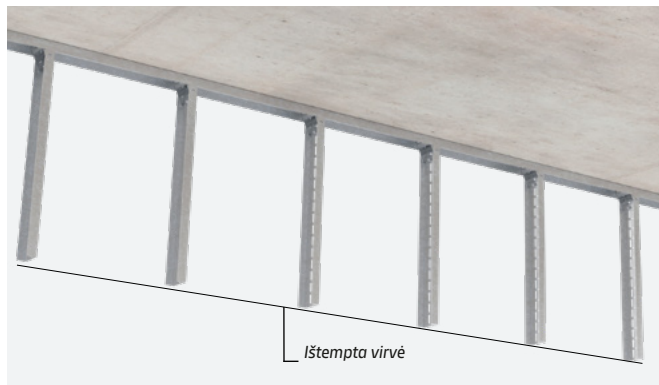
4 pav. Pirmo ir paskutinio UA profilių lygiavimas

Dviem komplekte esančiais gręžiančiais skardvaržčiais UA profilis iš šonų priveržiamas prie atraminės detalės arba gembinio kampuočio. Tada visiškai užveržiami M8 varžtai.



5 pav. UA profilio fiksavimas

Nuo pirmo iki paskutinio UA profilio išstengiama virvė. Atstumas tarp statramsčių ašių (300 mm, 400 mm arba 600 mm) pasirenkamas atsižvelgiant į apkrovą. Atraminė detalė arba gembinis kampuočio su UA profiliais tvirtinami, kaip aprašyta pirmiau. UA profiliai visą laiką lygiuojami pagal išstemptą virvę.



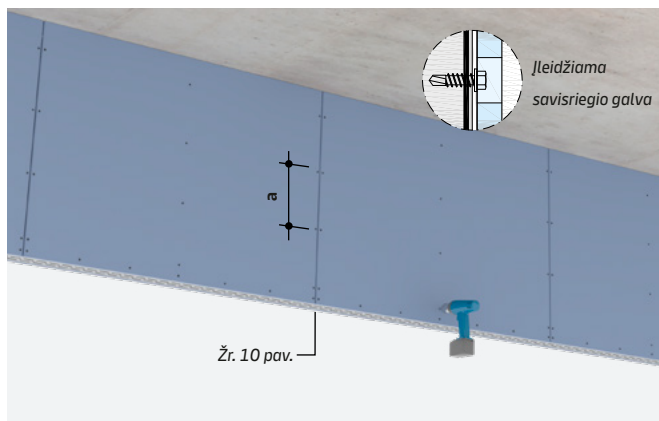
6 pav. Tarpinių statramsčių montavimas

UW profilis uždedamas, pritvirtinamas, patikrinamas jo lygumas pagal lygiavimo liniją.



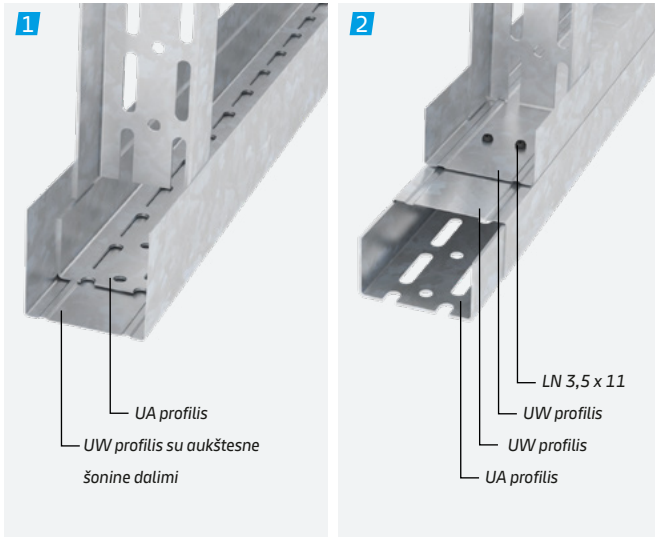
7 pav. UW profilio konstrukcijos apatiniame lubų atitvaro krašte montavimas

Apkalai iš abiejų pusių tvirtinamos 1x12,5 mm Blue plokštės. Tvirtinimo atstumas $a \leq 250$ mm.



8 pav. Lubų atitvarų („kaktos“) apkala

UA profilis padeda sustiprinti apatinę konstrukcijos dalį, norint po to prie jos prijungti kitą statybinį elementą, pvz., berėmio stiklo konstrukcijas. Svarbu įsitikinti, kad UA profilio plokštuma, į kurią tvirtinama kita konstrukcija, būtų nukreipta žemyn.



9 pav. Apatinio lubų atitvaro krašto konstrukcija

- 1 UA profilis įsraudžiamas į UW profilį su aukštesniais šonais, uždedamas ant UA statramsčio konstrukcijos ir užfiksuojamas, kol bus prisukta apkalos plokštė. Dengiant plokštes, fiksuojamą pašalinamas.
- 2 Suformuojamas dvigubintas UW profilis, uždedamas ant UA statramsčio konstrukcijos ir pritvirtinamas. Tada UA profilis (jei reikia, UA profilis be pailgos skylės) įsraudžiamas į UW profilį ir pritvirtinamas, kol bus prisukta apkalos plokštė. Dengiant plokštes, fiksuojamą pašalinamas.

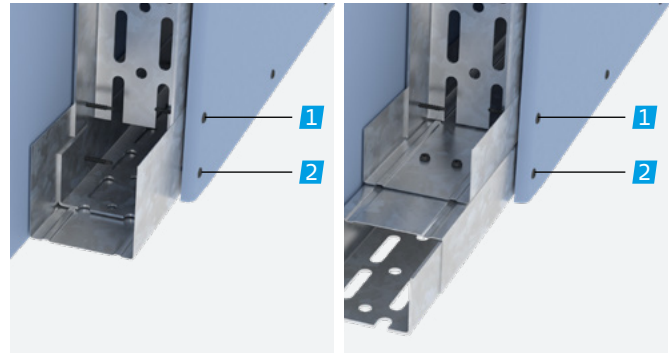
- › Apkalos sluoksnyje išpjaunamos vietos, kuriose numatoma, kad bus gręžiančių savisriegių galvutės.

Atsižvelgiant į profilio skardos storį, pasirenkami tinkami savisriegiai (XTN arba XTB).

Tvirtinimas apatiniame konstrukcijos trečdalyje turėtų būti atliekamas atremiant ir prilaikant atitvaro kitą pusę.

Galima rinktis apkalą su dviem 12,5 mm Blue plokštėmis.

Tvirtinimo atstumas **a**: apatinis sluoksnis ≤ 750 mm, viršutinis sluoksnis ≤ 250 mm.



10 pav. Apatinio lubų atitvaro krašto konstrukcija

- 1 UW profilio jungtis su UA profilio šonu
- 2 Įsprausto UA profilio jungtis su apatiniu UW profiliu virš apkalos tvirtinimo vietų

Glaistymas

Siūlės tinkamai užglaistomos, jei reikia, gali būti naudojami kampo apsaugos glaistymo profiliai. Apkaloje išpjautos vietos ir savisriegių galvutės taip pat užglaistomos.

Kai montuojamos kelios lubų atitvarų („kaktų“) atkarpos, plokščių apkalos sluoksniai turi eiti ištiesai.

Knauf Infocentras

tel. +370 5 213 2222

El. p. info-lt@knauf.com

www.knauf.com

UAB „Knauf“ pasilieka teisę daryti techninius pakeitimus. Garantija suteikiama tik nekintančioms medžiagos savybėms. Medžiagos išėigos, kiekio ir apdorojimo rodikliai – praktiškai išbandžius gauti dydžiai. Jie negali būti taikomi kiekvienam konkrečiam atvejui. Nurodytos reikšmės neatleidžia pardavėjo (pirkėjo) nuo produkto tinkamumo naudoti patikrinimo. Leidinys saugomas autorių teisių. Pakeitimai, pakartotiniai leidimai ir kopijos, taip pat fragmentai galimi tik su UAB „Knauf“ sutikimu. Knauf sistemos statybos fizikinės, statinės ir techninės savybės užtikrinamos tik tada, kai naudojamos tik Knauf sistemos sudedamosios dalys ar kiti Knauf siūlomi produktai.