

## AUFBAUANLEITUNG WANDNISCHEN

Im Trockenbau

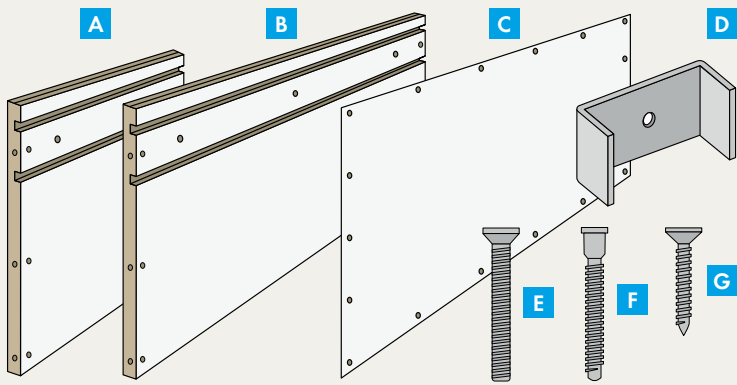


Verarbeitungsvideo unter  
[www.knauf.de/wandnische](http://www.knauf.de/wandnische)

**PATENTIERTES  
SYSTEM**



# I. TEILE UND VORÜBERLEGUNGEN



	Set S	Set M	Set L	Set XL
<b>A Seitenteil</b>	2x 400 x 350 mm	2x 400 x 350 mm	2x 400 x 350 mm	2x 400 x 350 mm
<b>B Deckel/Boden</b>	2x 400 x 350 mm	2x 600 x 350 mm	2x 800 x 350 mm	2x 1000 x 350 mm
<b>C Rückwand</b>	1x 438 x 400 mm	1x 638 x 400 mm	1x 838 x 400 mm	1x 1038 x 400 mm
<b>D Spanklammer</b>	8x	8x	10x	10x
<b>E Schraube M6 x 50</b>	8x	8x	10x	10x
<b>F Verbindungsschraube 5 x 50 mm</b>	12x	12x	12x	12x
<b>G Schnellbauschraube 4,2 x 35 mm</b>	18x	18x	18x	18x



Die Vorwandkonstruktion aus Knauf 75er UW-dB-Profilen (Boden und Decke) und Knauf 75er CW-dB-Profilen (Senkrechte) herstellen. Die Sets können senk- und waagrecht eingebaut werden. Es ist auch möglich aus zwei Sets eine neue Größe zu bauen (siehe auch Abschnitt VII. SETS UND VARIANTIONSMÖGLICHKEITEN). Die vertikalen und horizontalen Abstände zwischen den Nischen müssen mindestens 120 mm **x1** (Innenkante zu Innenkante) betragen. Zur Wand können die Nischen auch direkt in die vertikalen CW-dB-Profile montiert werden, welche den Wandanschluss bilden. Dann beträgt der horizontale Abstand zur Wand nur ca. 60 mm **x2**.

Standardmäßig wird die Konstruktion einlagig mit 12,5 mm starken Gipsplatten beplankt. Es ist aber auch möglich die Konstruktion doppelt mit 2x 12,5 mm starken Gipsplatten zu beplanken, um zum Beispiel an der Fläche ohne Nischen schwere Gegenstände, wie z.B. Fernseher, aufzuhängen. Siehe Abschnitt VII. **VORGEHENSWEISE DOPPELTE BEPLANKUNG.**

Details zur Erstellung von Trockenbauwände finden Sie im **Knauf Geling-Tipp Unterkonstruktion für Wände & Decken.**

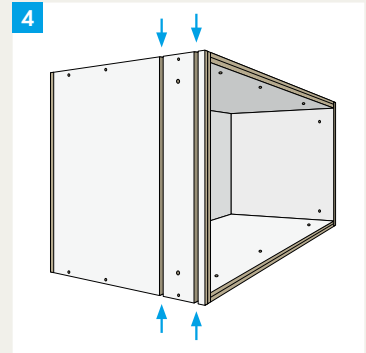
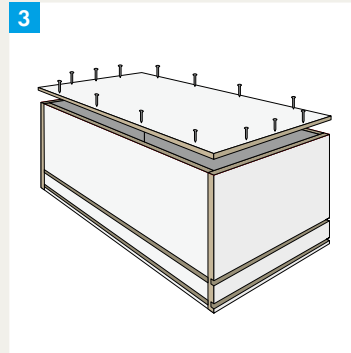
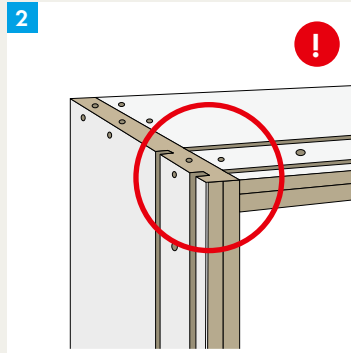
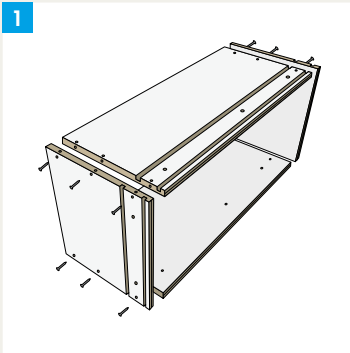


**HINWEIS:** Der Einbau ist nur mit einer Profildicke von 75 mm möglich.

## II. ZUSAMMENBAU DER BAUSÄTZE

### HINWEIS:

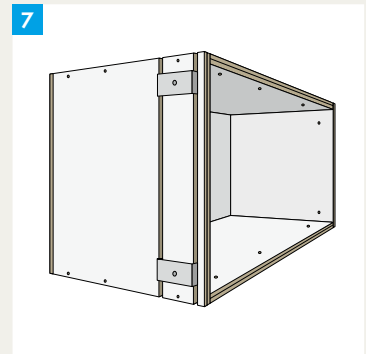
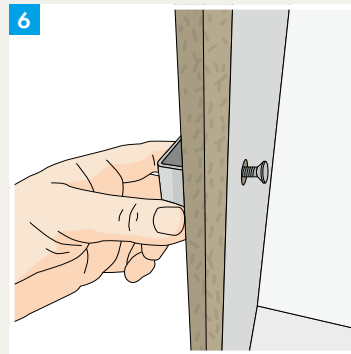
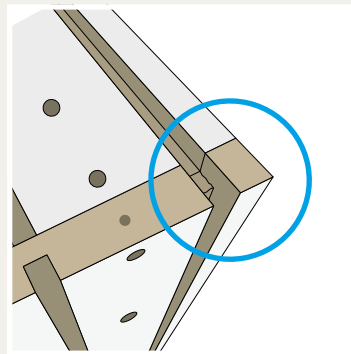
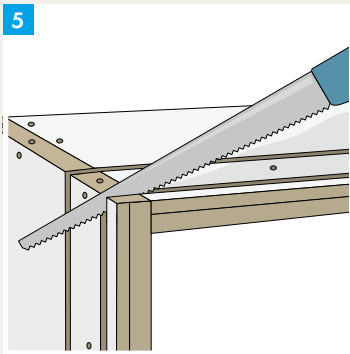
Die Pakete für mind. 24 Stunden bei einer Raumtemperatur von mind. 15 °C und einer Luftfeuchtigkeit von 35 - 60 % im zu verlegenden Raum akklimatisieren. Sind geringere Tiefen als 350 mm gewünscht, können die Einzelteile mit einer Kreissäge gekürzt werden. Siehe Abschnitt **VIII. GERINGERE EINBAUTIEFEN**.



Der Zusammenbau erfolgt auf einem geraden Untergrund. Die waagrechten Bauteile (Boden/Deckel **B**) müssen immer zwischen die senkrechten Seitenteile **A** gesetzt werden, ansonsten passt die Rückwand nicht auf den Korpus. Dazu die Verbindungsschrauben **F** verwenden. Diese vorher leicht mit einem Hammer einschlagen und anschließend mit Akkuschrauber festschrauben. Auf stufenfreie Übergänge der Stoßflächen achten **2**.

Die Rückwand **C** wird einfach mit dem zusammengebauten Korpus verschraubt. Dafür Schnellbauschrauben **G** verwenden.

Bei waagrecht Einbau in die Wand verlaufen die Nute der Seitenteile durchgehend.



Bei senkrechtem Einbau müssen die kleinen Stege in den Nuten durchtrennt werden, damit das CW-dB-Profil seitlich durchlaufen kann. Die Stege mit Hilfe einer Säge entfernen.

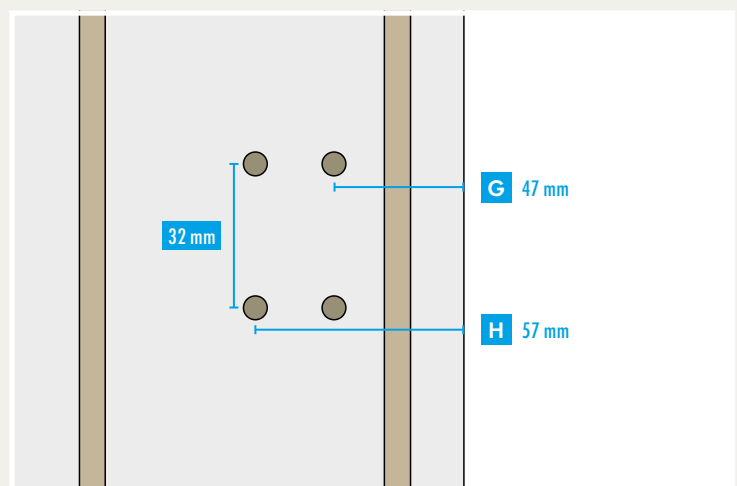
Die Spannklemmen **D** werden zunächst nur an den senkrechten Bauteilen mittels der Schrauben **E** angebracht. Die Anzahl der benötigten Klemmen ergibt sich durch die Anzahl der hierfür vorhandenen Lochbohrungen. Die Schrauben werden zunächst nur 1-2 Gewindegänge durch die Klemmen geschraubt.

**ACHTUNG:** Falschen Zusammenbau des Korpus vermeiden. Achten Sie darauf, dass die Außenmaße später identisch mit denen der Rückwand sind.

## III. VORBEREITUNG TÜREINBAU UND ELEKTROINSTALLATION

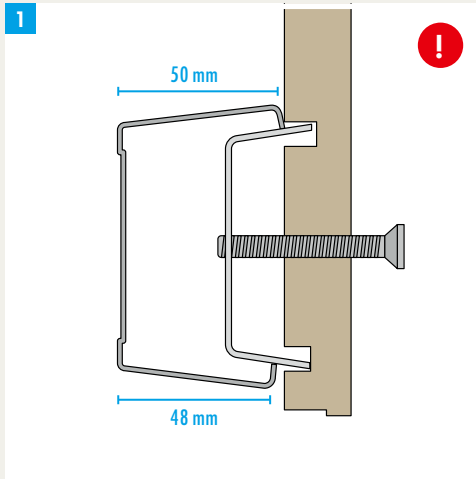
Sollen die Nischen Türen erhalten, sind vor dem Einbau die werksseitig vorgebohrten Löcher für die Scharniere vorzubohren. Es sind zwei Lochreihen vorhanden. Die vordere ist für Glastüren **G**, die hintere für Holztüren **H** (Materialstärke 19 mm). Dazu mit einem 2-3 mm Bohrer das Loch von außen nach innen durchbohren. Anschließend dieses Loch mit einem 5 mm von innen nach außen durchbohren. So wird ein Ausreißen in der Oberfläche vermieden.

Falls Elektroinstallationen für Beleuchtung oder Mediergeräte notwendig sind, sollten die erforderlichen Öffnungen, z. B. mit einer Lochsäge, vor dem Einbau in die Unterkonstruktion erstellt werden.

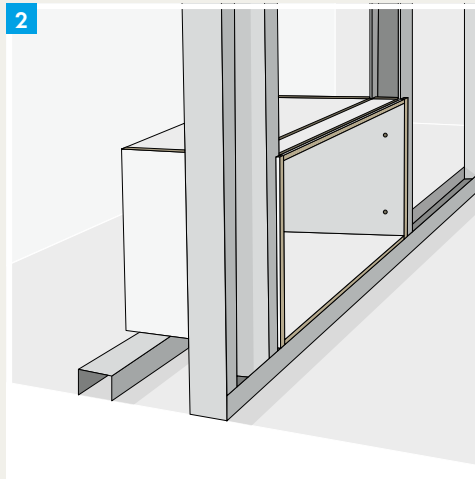


## IV. WANDNISCHEN EINSETZEN UND AUSRICHTEN

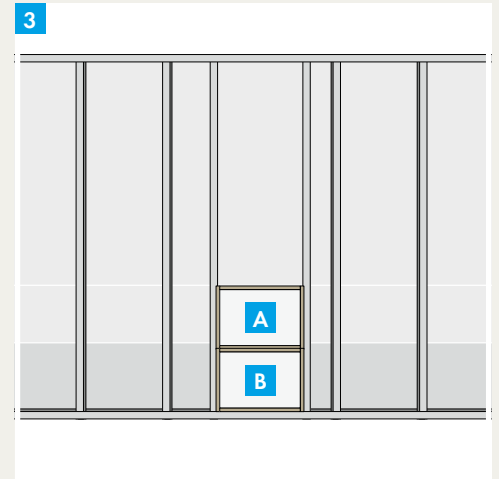
An die gewünschte Position der Wandnische werden zwei CW-dB-Profile in die bereits erstellte Unterkonstruktion gestellt. Die Öffnungen der Profile zeigen zueinander, da dort später die Nischen eingesetzt werden.



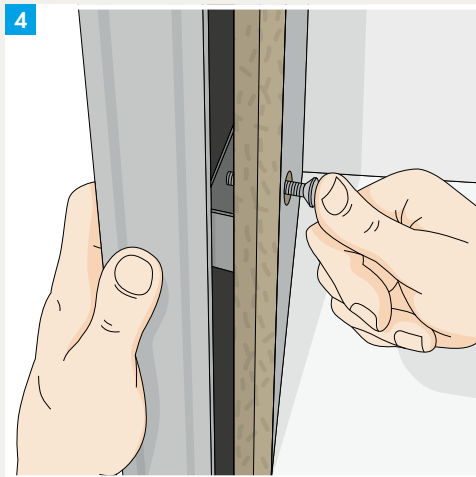
Die Knauf CW-dB-Profile haben immer um ca. 2 mm unterschiedlich lange Schenkel. Das Profil ist so einzustellen, dass der kürzere Schenkel dem Raum zugewandt ist. Die hintere Nut ist 2 mm tiefer als die vordere.



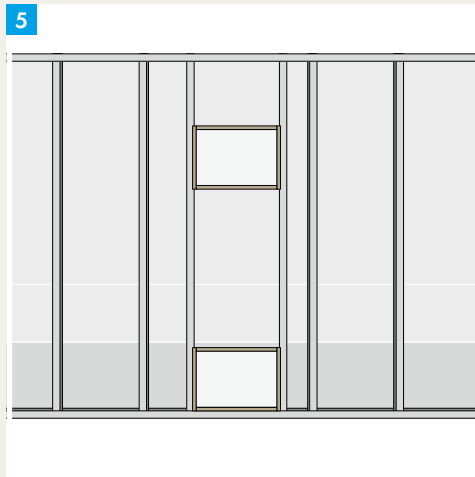
Nun ein Reststück Knauf UW-dB-Profil als Stütze hinter die Konstruktion legen und die unterste Nische zwischen seine Führungsprofile abstellen **2**. Die Stütze kann nach der Fixierung der Nischen wieder entfernt werden.



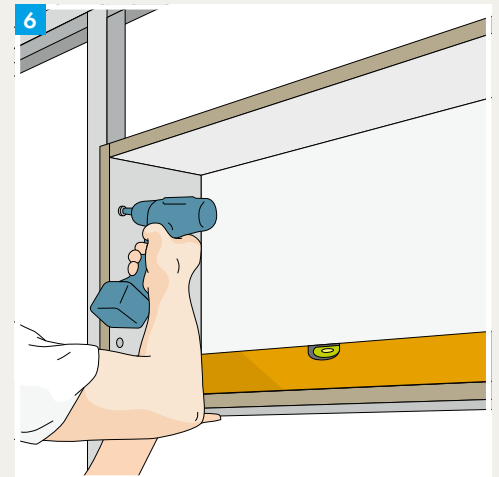
Die Nische **A** auf die zuvor eingesetzte Nische **B** abstellen, beide Schränke an dem linken Profil einklicken **4** und danach das rechte Profil an allen Spanklammern einklicken.



**4** Die Klammer mit Hilfe der Schraube in das Profil eindrücken. Das Profil gleichzeitig dagegendrücken.

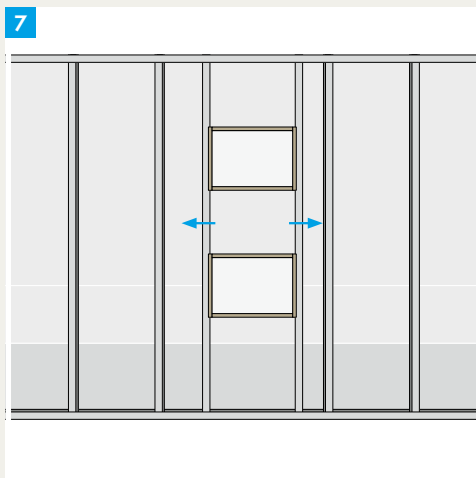


**5** Die Klammern der unteren Nische fest anziehen, um die Profile zur Ausrichtung zu fixieren. Die Klammern des oberen Schrankes fest ziehen und anschließend wieder leicht lösen. So kann der Kasten leicht nach oben verschoben werden.



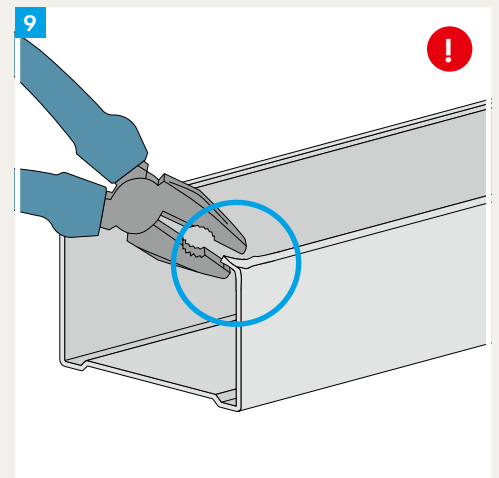
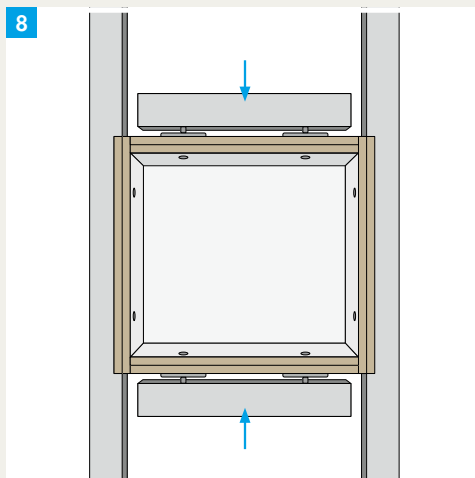
Mit Hilfe einer Wasserwaage **6** alle Elemente feinjustieren.

Den Schrank **A** in die gewünschte Höhe fest anziehen. Danach den unteren Schrank **B** leicht lösen, in Position bringen, ausrichten und die Klammern fest anziehen.



Wenn die Baugruppen in ihre endgültige Position gebracht worden sind **7**, werden Knauf CW-dB-Profilstücke mit den Systemklammern oben und unten an den Bauteilen für Boden und Deckel angebracht **8**. Auch hier wird durch die Anzahl der entsprechenden Lochbohrungen die Anzahl der benötigten Klammern vorgegeben.

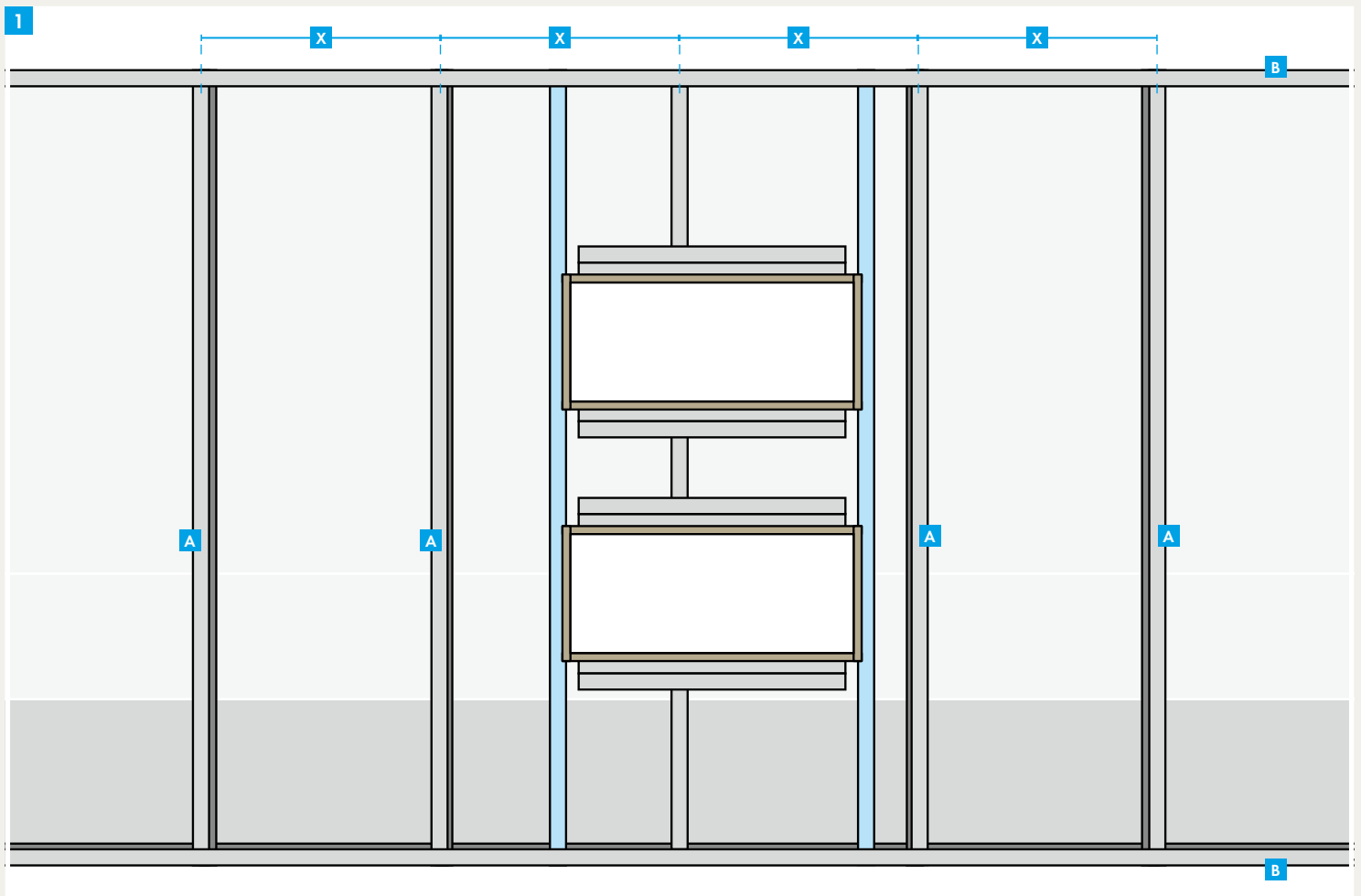
Die Profilstücke sind 1-2 cm kürzer zu schneiden als die Länge von Boden und Deckel. Die Profile werden wie in Punkt **4** beschrieben eingeklickt. Anschließend die Spanklammer fest anziehen.



**HINWEIS:** Beim Kürzen dieser Profilstücke, können sich an den schmalen Abkantungen die Ecken verbiegen. Die verbogenen Ecken zurück biegen oder abschneiden, damit die Profile exakt in der Nut sitzen. **9**.

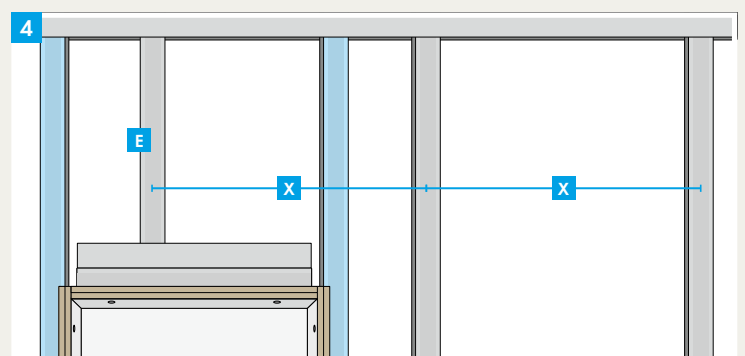
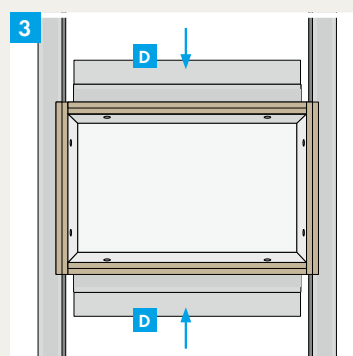
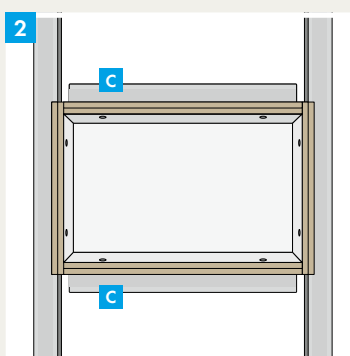
## V. UNTERKONSTRUKTION FERTIGSTELLEN

Befinden sich alle Nischen in der gewünschten Position kann die Unterkonstruktion fertiggestellt werden. Dafür werden im Achsabstand weitere CW-dB-Profile **A** in die UW-dB-Profile **B** an Boden und Decke eingestellt **1**. Der Achsabstand **X** ist abhängig von der Verlegerichtung und dem Format der verwendeten Gipsplatte.



Längsbeplankung	Achsabstand <b>X</b>
Gipsplattenbreite 90 cm	45 cm
Gipsplattenbreite 60 cm	30 cm
Gipsplattenbreite 125 cm	62,5 cm

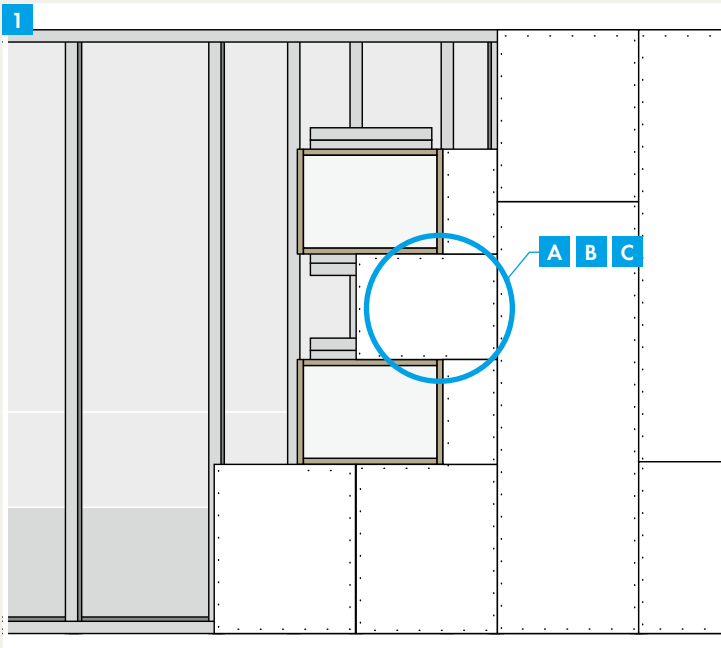
Querbeplankung	Achsabstand <b>X</b>
Gipsplattenlänge 125 cm	62,5 cm
Gipsplattenlänge 200 cm	50 cm
Gipsplattenlänge 260 cm	52 cm



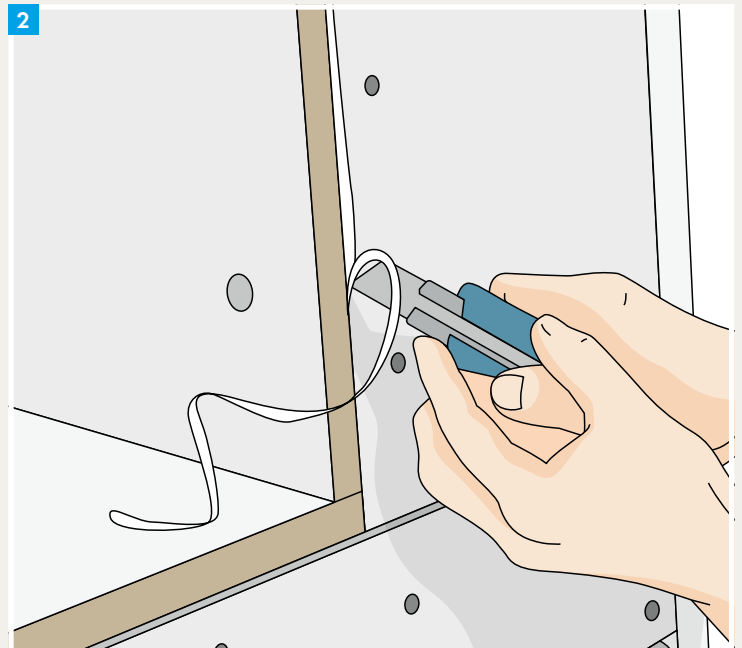
In den meisten Fällen befindet sich die Wandnische nicht im Achsabstand **X**. Um diesen einzuhalten werden auf den waagrechten CW-dB-Profilen **C** ein identisch langes Stück UW-dB-Profil **D** geschraubt **3**. Hierfür Blechschrauben LN 3,5 x 9 mm verwenden. In diese UW-dB-Profile können jetzt CW-dB-Profile **E** eingesetzt werden, um den Achsabstand **X** fortzuführen **4**.

Details zum Beplanken finden Sie im  
**Knauf Geling-Tipp Gipsplatten verarbeiten**  
 unter **Beplanken von Wänden und Decken**.





Die Wandfläche mit Gipsplatten 12,5 mm verkleiden. Zwischen Gipsplatte und Nische darf ein Abstand von bis zu 3 mm entstehen. Bei der Beplankung ist darauf zu achten das keine Kreuzfugen entstehen und die Stirnkanten einen Versatz von ca. 40 cm haben. Je nach Einsatzgebiet Standard Gipsplatten GKB oder imprägnierte Gipsplatten GKBI/GKFI verwenden. Die Verschraubung erfolgt mit Schnellbauschrauben Feingewinde 25 mm, bzw. Diamantschrauben XTN 23 mm bei Verwendung der Diamant GKFI 12,5 mm. Die Schrauben sollten alle 10 cm gesetzt werden.

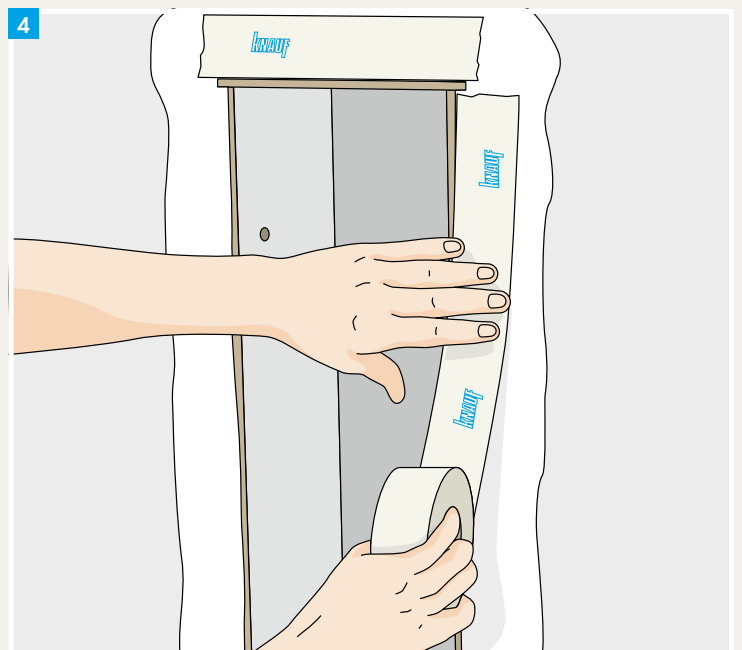
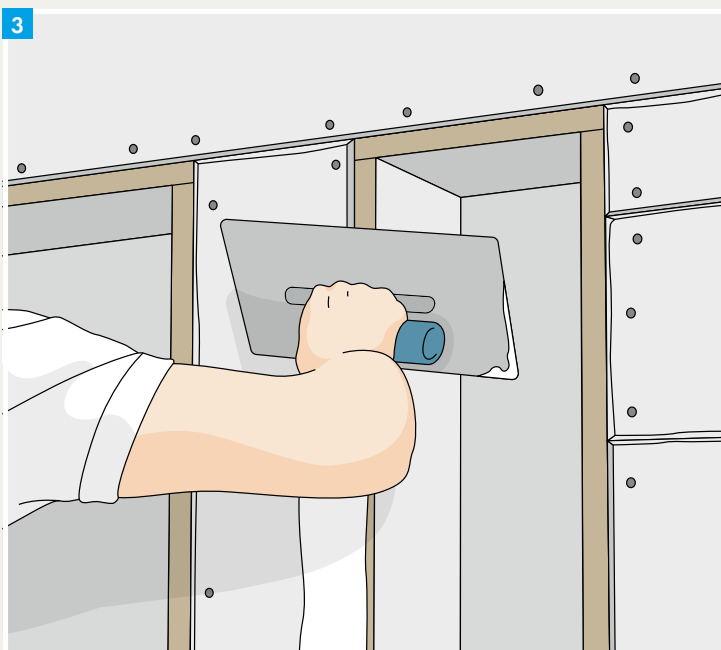
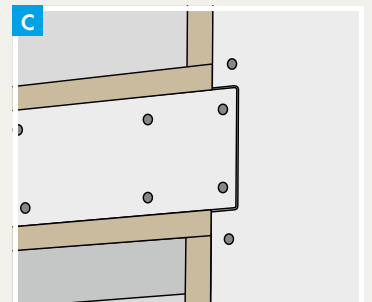
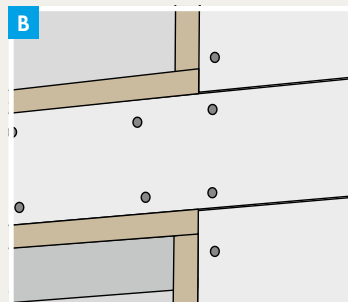
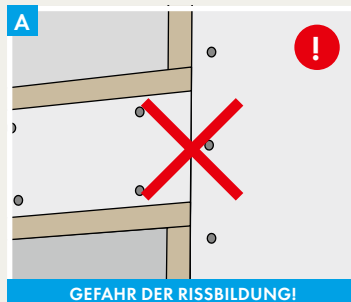


Vor dem Verspachteln werden die anliegenden Plattenkanten umlaufend angefast **2**. Anschließend die Fugen von Staub befreien und mit Knauf Tiefengrund grundieren. Nach Trocknung erfolgt das Verspachteln der Fugen.

### ACHTUNG:

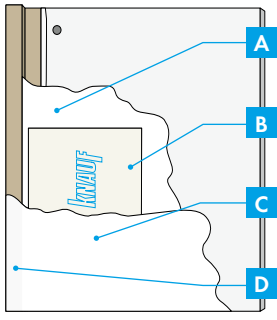
Senkrechte Gipsplattenstreifen dürfen **nicht komplett durchlaufen**, da hier **A** die Gefahr der **Rissbildung** besteht!

**LÖSUNG:** Horizontale Streifen links und rechts weiterlaufen lassen **B** oder Gipsplattenkanten um ca. 1,5 cm ausklinken **C**, damit die anschließende Gipsplatte mehr Auflagefläche auf dem CW-dB-Profil hat.



Die Einbauteile sind wasserfest verklebt und können problemlos verspachtelt werden. Für einen rissfreien Übergang müssen die Fugen rund um die Wandnischen mit Knauf Uniflott **3** und Knauf Fugendeckstreifen Kurt **4** verspachtelt werden. Ein anderer Fugendeckstreifen, z. B. aus Glasfaser ist hierfür nicht geeignet.

Damit der Fugendeckstreifen nicht auf der Spachtelkante aufliegt, werden vor den Einspachteln Streifen für die längeren Bauteile auf das entsprechende Maß (S: 400 mm, M: 600 mm, L: 800 mm, XL: 1000 mm) zugeschnitten. Standardmäßig ist das längere Bauteil immer waagrecht eingebaut (im gezeigten Beispiel ist es senkrecht **4**). Beim anderen Bauteil darf der Fugendeckstreifen breiter als die Nische sein.



## SPACHTELAUFBAU IM DETAIL

- A** Fuge zwischen Nische und Gipsplatte mit Knauf Uniflott füllen **3** und ein breites Spachtelbett für den Fugendekstreifen herstellen.
- B** Dann Knauf Fugendekstreifen Kurt in die Spachtelmasse legen **4**, ca. 1-2 mm Abstand zur Falz lassen und glatt streichen (das Knauf-Logo ist sichtbar). Der Fugendekstreifen muss komplett mit Spachtelmasse benetzt sein. Anschließend trocknen lassen.
- C** Nach Trocknung ggf. schleifen und den Anschlussbereich inkl. Fugendekstreifen dünn mit Knauf Uniflott überspachteln.
- D** An der leicht vorstehenden Innenecke werden mit der Spachtelmasse nun die Poren der Schnittfläche verschlossen. Hier entsteht die später harte Innenecke des Systems. Sie benötigen keine Kantenschutzprofile!

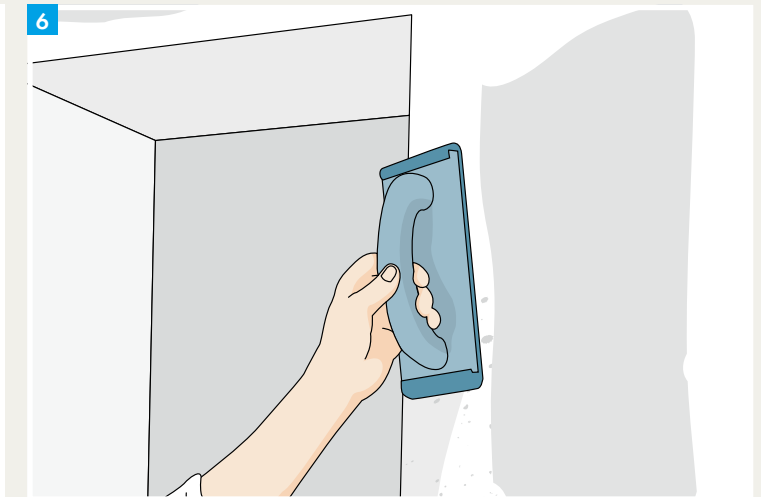
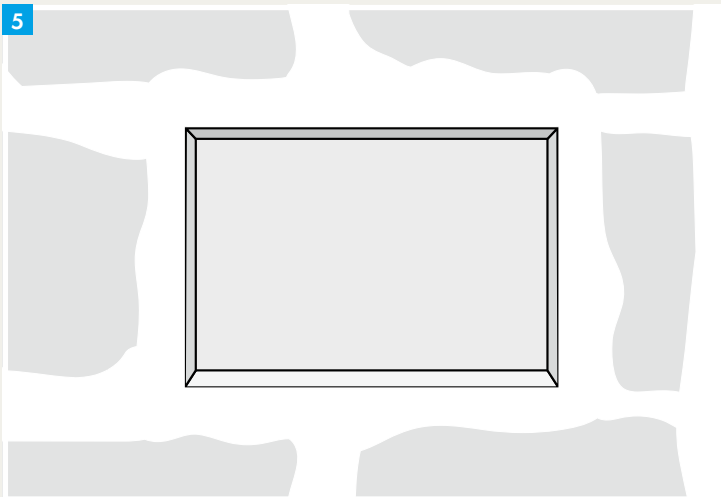
Details zum Verspachteln finden Sie im **Knauf Geling-Tipp Gipsplatten verspachteln.**



## HINWEIS:

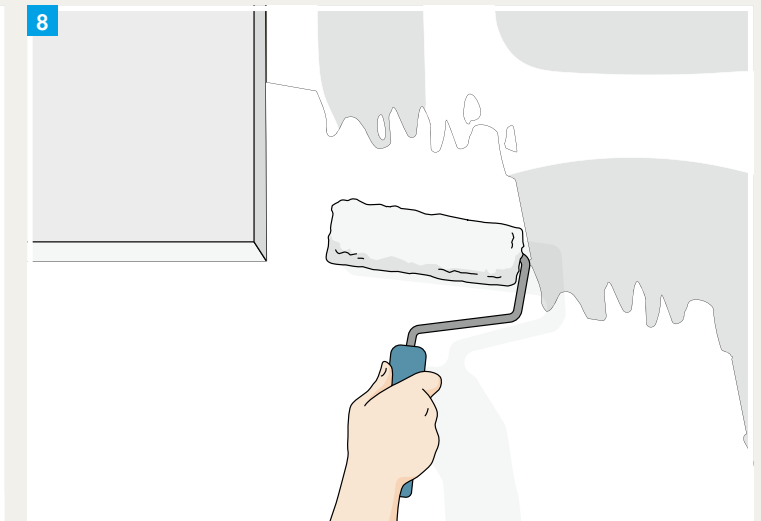
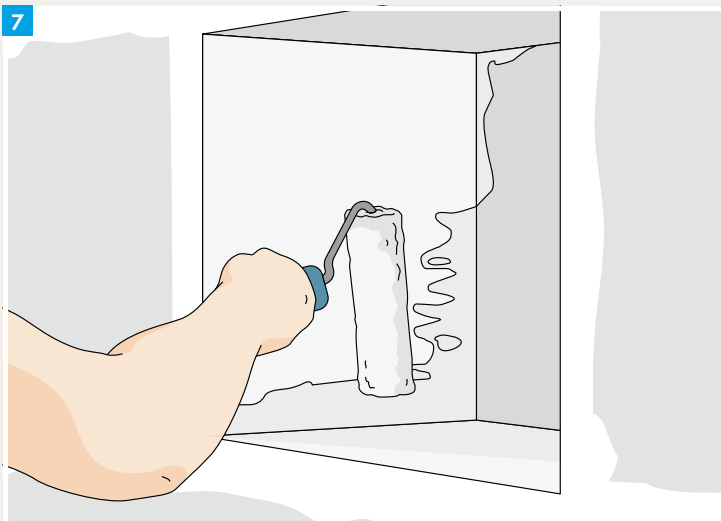
Im Feuchtraum werden die Fugen mit Knauf Uniflott imprägniert und Knauf Uniflott Finish imprägniert verspachtelt.

Die Innenecken und -flächen der Nischen brauchen grundsätzlich nicht gespachtelt werden. Nur die nicht benötigten Bohrlöcher für die Regalbodenträger und die versenkten Klammerschrauben werden mit einem kleinen Handspachtel und Knauf Uniflott zugespachtelt. Die Fugen auf der Wandfläche und alle Schraubenköpfe werden anschließend auch verspachtelt.



Nach vollständiger Trocknung erfolgt die Endverspachtelung mit Knauf Uniflott Finish **5**. Nach dem Trocknen werden die Flächen mit einem Handschleifer glatt geschliffen **6**. Danach kann die Endbehandlung der Flächen individuell erfolgen.

Die Nischen können nach Wunsch z. B. gestrichen, lackiert oder verfliesen werden **7**. Vor dem Erstanstrich werden die Nischen mit einem Handschleifer und Schleifpapier (Körnung 120) leicht glatt geschliffen. Dabei auch die verspachtelten Schraubenlöcher glatt schleifen. Anschließend den Schleifstaub entfernen.



**7** Die Wandnischen mit Knauf Trockenbaufarbe streichen. Dazu zuerst die Innenecken mit einem Pinsel streichen. Anschließend die Fläche mit einer kleinen Walze (ca. 12 cm) streichen. Bei Bedarf Vorgang auf der Wandfläche wiederholen **8**. Nach Trocknung werden die Innenflächen ein weiteres Mal gestrichen, bei Bedarf auch die Wandfläche ein zweites Mal streichen.

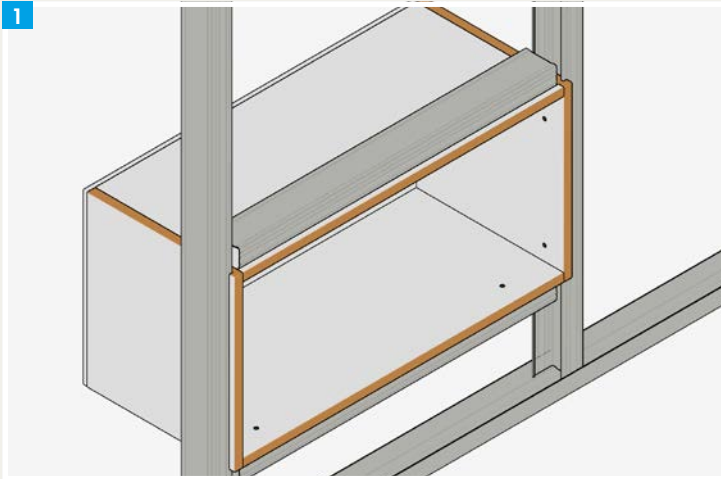
Ist eine höhere Widerstandsfähigkeit (z. B. bei Nutzung als Bücherregal) gewünscht, sollten die Innenflächen mit Acryl-Lackfarbe gestrichen werden. Dann ist es auch möglich die Nischen mit einem feuchten Tuch zu reinigen. Dazu nach dem ersten Grundierungsanstrich mit Knauf Trockenbaufarbe die Innenflächen nach Trocknung leicht anschleifen, Staub entfernen und mit Acryl-Lackfarbe nachstreichen. Den Vorgang ggf. wiederholen.

Wenn die Nischen verfliesen werden sollen müssen diese nach Punkt **6** mit Knauf Spezialhaftgrund (unverdünnt) grundiert werden. Nach Trocknung können die Fliesen mit Knauf Flexkleber schnell (vergütet mit Knauf Kleber- und Bodenelast, 1 l auf 5 kg Pulver) verfliesen werden.

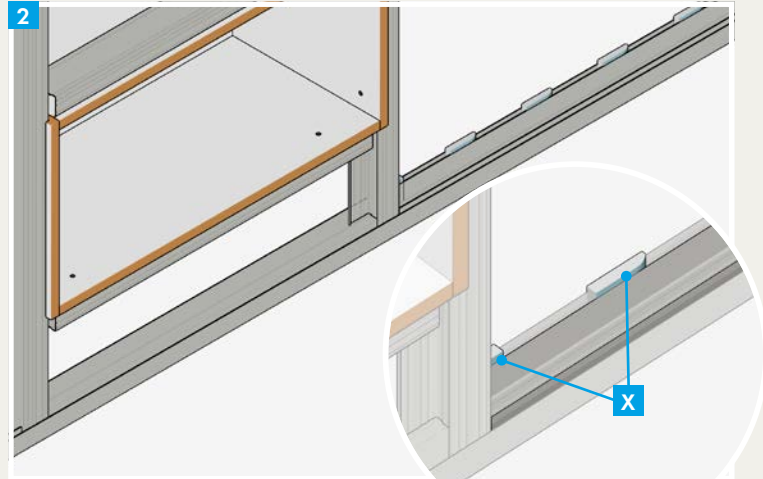
Soll die Wandfläche anstatt mit Farbe mit Dekorputz, z. B. Knauf EASY-PUTZ, gestaltet werden, muss diese nach dem Schleifen mit Knauf Sperrgrund grundiert werden. Nach Trocknung kann Knauf EASY-PUTZ aufgerollt und gestaltet werden.

Vor dem Tapezieren die Wandfläche mit Knauf Tiefengrund behandeln.

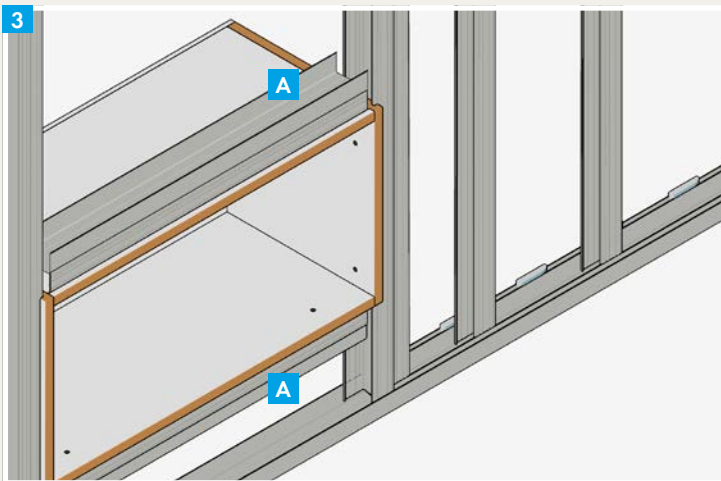
## VII. VORGEHENSWEISE DOPPELTE BEPLANKUNG



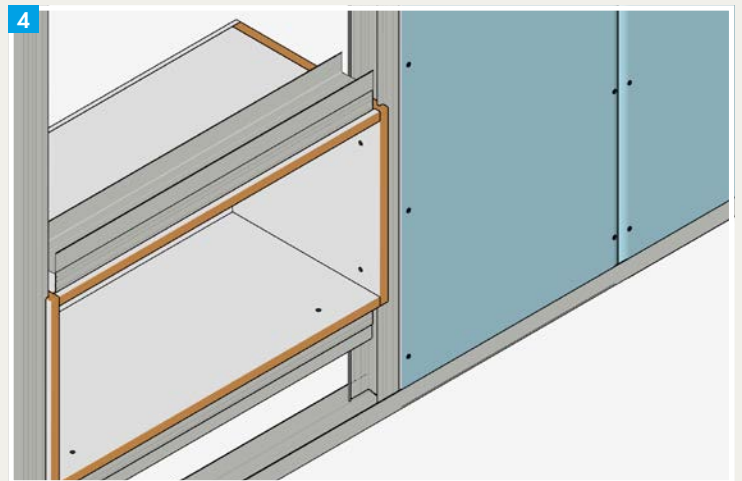
1 Wandnische nach Anleitung in eine Unterkonstruktion aus 75er Metallprofilen einbauen (Abschnitt I. – IV.). Vor dem Fertigstellen der Unterstruktur (s. Abschnitt V. **UNTERKONSTRUKTION**) mit diesem Schritt fortfahren.



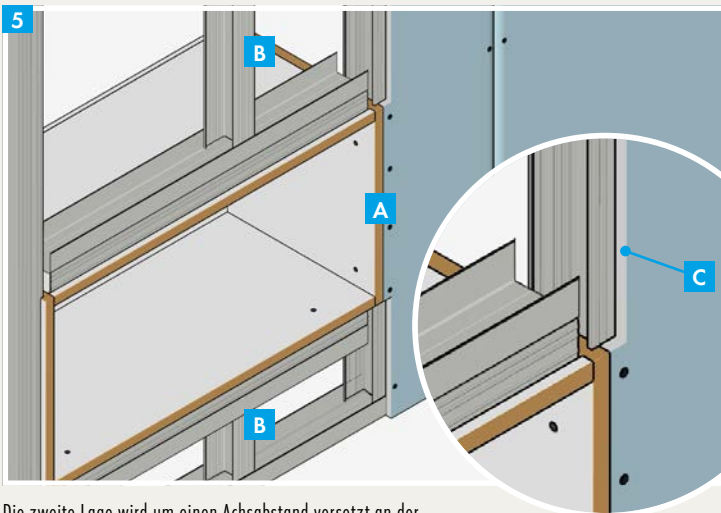
2 50er Knauf UW-dB mittig in die 75er Knauf UW-dB einlegen. Hinten schmale Streifen/Reststücke einer 12,5 mm starken Gipsplatte **X** einstecken. Dadurch entsteht vorne zwischen den Profilen ein Spalt von 12,5 mm.



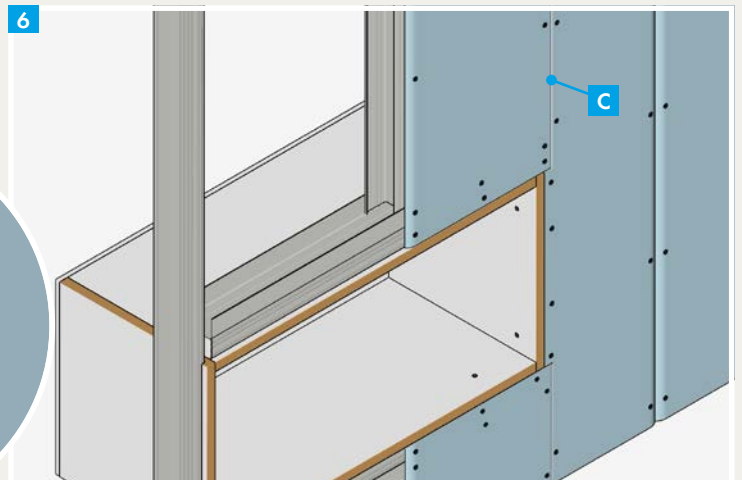
3 50er Knauf CW-dB in entsprechendem Achsabstand der gewählten Gipsplatten und Beplankungsrichtung (s. Abschnitt V. **UNTERKONSTRUKTION FERTIGSTELLEN**) in die 50er Knauf UW-dB einstellen. Anschließend oben und unten auf die CW-dB-Profile der Nische ein identisch langes Stück UW-dB-Profil mit Blechschrauben LN 3,5 x 9 mm schrauben **A** (s. Abschnitt V. **UNTERKONSTRUKTION** Punkt 2).



4 Die erste Lage der 12,5 mm starken Gipsplatten in den vorderen Spalt zwischen 50er und 75er UW-dB-Profile stecken und an den 50er CW-dB-Profilen verschrauben.



5 Die zweite Lage wird um einen Achsabstand versetzt an der Unterkonstruktion verschraubt. Hierfür Schnellbauschrauben Feingewinde mit 35 mm bzw. Diamantschrauben XTN mit 38 mm verwenden. Diese Lage befindet sich wie gewohnt außen am 75er UW-dB-Profil und schließt direkt an die Nische an **A**. Die Beplankung wird ober- und unterhalb der Nische wie gewohnt fortgesetzt. Dafür ein 75er CW-dB-Profil in das 75er UW-dB-Profil ober- und unterhalb der Nische einstellen **B**.



6 Die Beplankung wird ober- und unterhalb der Nische fortgesetzt und es folgen die nächsten Arbeitsschritte (s. Abschnitt VI. **MIT GIPSPLATTEN VERKLEIDEN, VERSPACHTELN UND ENDBESCHICHTUNG**).

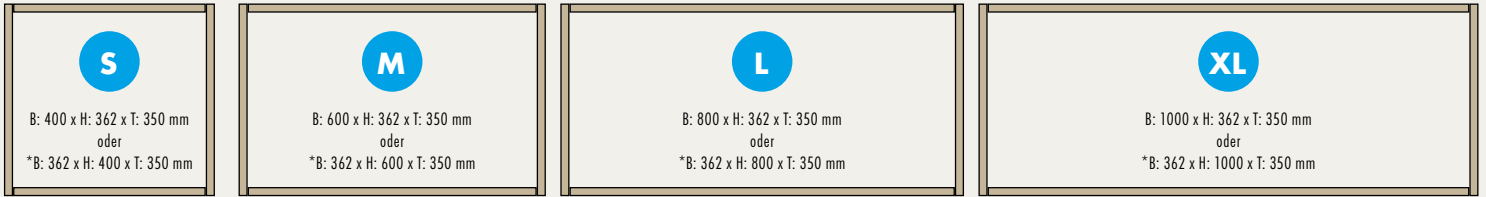
**ACHTUNG:** Senkrechte Gipsplattenstreifen dürfen **nicht komplett durchlaufen**, da hier **A** die Gefahr der **Rissbildung** besteht!

**LÖSUNG:** Gipsplattenkanten um ca. 1,5 cm ausklinken **C**, damit die anschließende Gipsplatte mehr Auflagefläche auf dem CW-dB-Profil hat.



# VIII. SETS UND VARIATIONSMÖGLICHKEITEN

## MAßE DER STANDARDSETS (INNENMAß):



\*senkrechter Einbau

## VARIATIONSMÖGLICHKEITEN

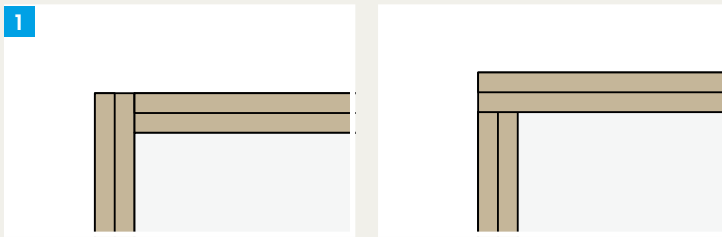
Die vier Sets ermöglichen verschiedene Einbaumöglichkeiten.

Die nebenstehende Übersicht zeigt die verschiedenen Kombinationsmöglichkeiten und ihre Innenmaße.

Für eine Kombination werden wie zuvor beschrieben die Bauteile für Boden/Deckel zwischen die Seitenteile geschraubt.

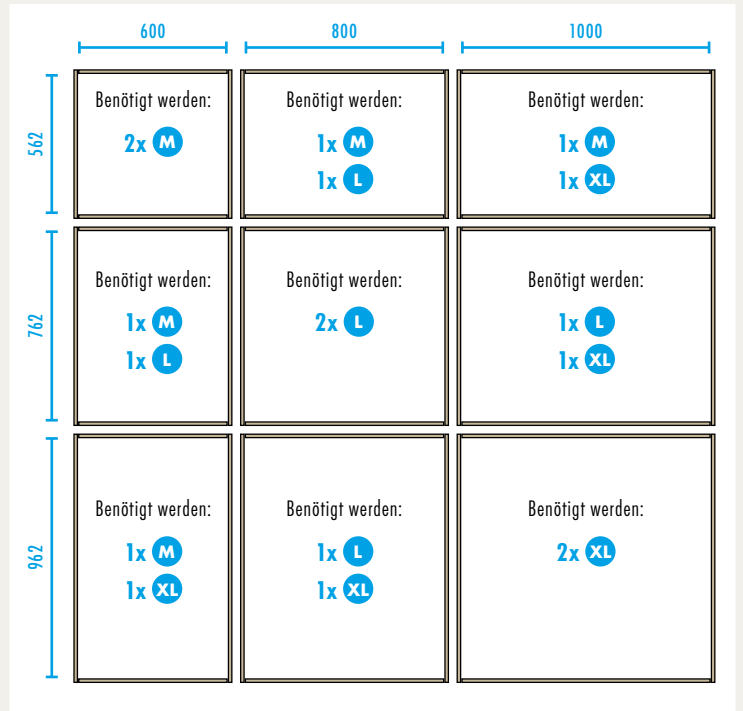
Die mitgelieferten Rückwände passen nicht auf die kombinierten Wandnischen. Hierfür wird aus einer Gipsplatte 12,5 mm eine Rückwand zugeschnitten. Die zusammengebaute Nische dabei als Schablone verwenden. Die zugeschnittene Gipsplatte auf die Rückseite auflegen und mit Schnellbauschrauben 35 mm verschrauben. Der Abstand der Schraube sollte 12 cm nicht überschreiten.

Jedes Set und jede Variante kann auch senkrecht eingebaut werden, siehe Abschnitt II. **ZUSAMMENBAU DER BAUSÄTZE 5**.



### ACHTUNG:

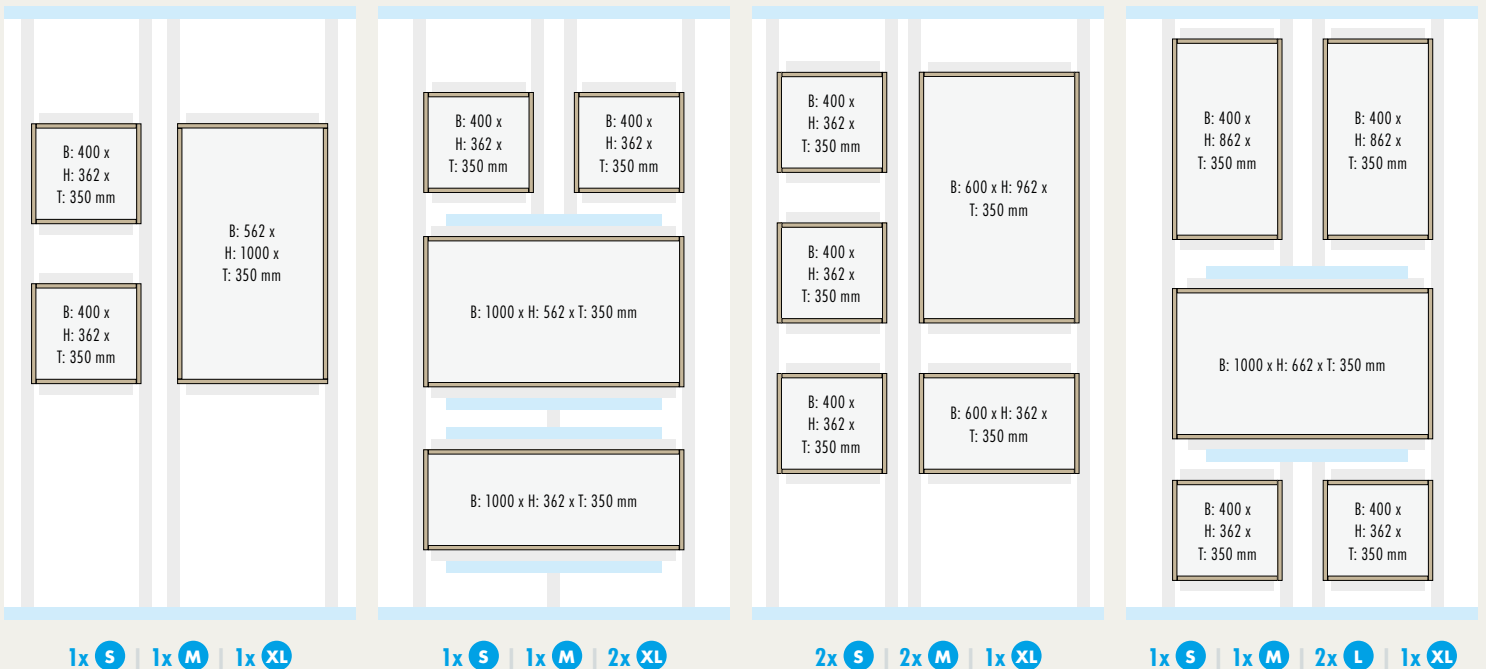
Je nach Art des Zusammenbaus **1** und Ausrichtung (waag-/senkrecht) ändern sich die Innenmaße. Achten Sie daher bei der Anordnung verschiedener Nischenelemente stets auf die Fluchten. Innerhalb einer senkrecht angeordneten Baugruppe müssen diese identisch sein.



**HINWEIS:** Bei der Kombination von zwei Sets bleibt immer ein S-Set (362 x 400 mm) übrig.

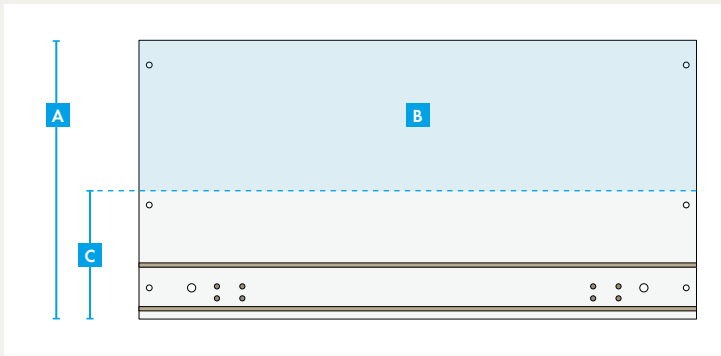
## KOMBINATIONSMÖGLICHKEITEN

Beispiele an einer Wand (1400 x 2500 mm) mit Angabe der benötigten Sets:

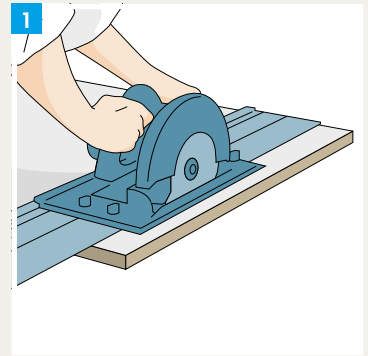


Abbildungen zeigen nur die nötigen Profile zur Installation der Wandnischen. Der nötige Achsabstand der CW-dB-Profile zur Beplankung ist hier nicht berücksichtigt. Siehe V. **UNTERKONSTRUKTION FERTIGSTELLEN**.

## IX. GERINGERE EINBAUTIEFEN / WANDNISCHE KÜRZEN



Die Wandnischen können in Ihrer Standardtiefe (350 mm **A**) gekürzt werden, um geringere Einbautiefen zu erstellen. Hierbei werden die vier Einbauteile an der hinteren Seite **B** (Fläche ohne Nuten!) abgesägt. Der Schnitt muss exakt und gerade sein, damit die Rückwand perfekt sitzt. Dafür eine Kreissäge mit Führungsschiene oder Parallelanschlag verwenden **1**. Die geringere Tiefe muss mindestens 180 mm **C** betragen.

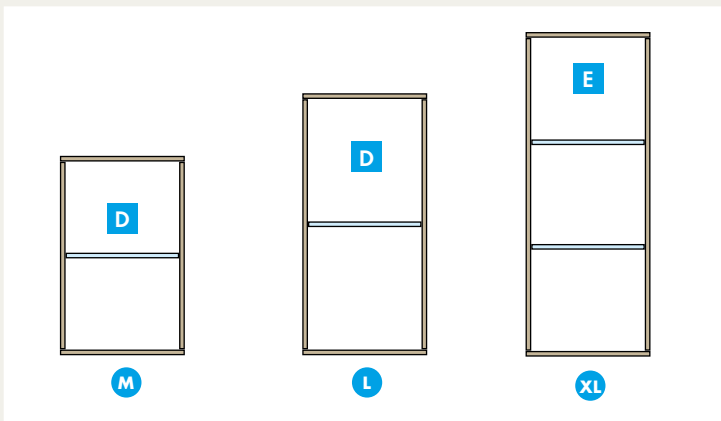


## X. EINBAU VON REGALBÖDEN

Die passenden Regalböden und Türen sind nicht im Lieferumfang enthalten. Diese können über den **QR-Code** bestellt werden.

Alternativ können diese auch eigenständig besorgt, bzw. angefertigt werden. Die nächsten Kapitel enthalten die notwendigen Maße.

Einfach direkt die **passenden Regalböden und Türen** für Standard-Wandnischen bestellen.



Bei den Sets M, L und XL können bei senkrechtem Einbau die werksseitigen Löcher für Regalbodenträger verwendet werden. Als Material für die Regalböden empfiehlt sich Glas oder MDF.

Die Sets mit 600 und 800 mm Innenhöhe haben jeweils zwei Löcher in die Mitte **D**. Das ermöglicht einen Boden pro Nische.

Das Set mit 1000 mm Innenhöhe hat in jeder Hälfte zwei Löcher für Regalböden **E**, dadurch sind zwei Böden pro Nische möglich.

**Empfohlene Regalbödenmaße ohne Türen (Breite x Tiefe):**  
MDF 360 x 350 x 19 mm, Glas 360 x 350 x 5 mm

Bei Einbau von Türen sind die Regalböden entsprechend der Dicke der Tür zu kürzen.

**Empfohlene Regalbödenmaße mit Türen (Breite x Tiefe):**  
MDF 360 x 330 x 19 mm, Glas 360 x 330 x 5 mm

Wenn ein Drucktöffner verwendet wird, müssen die Regalböden zusätzlich gekürzt werden.

## XI. EINBAU VON TÜREN

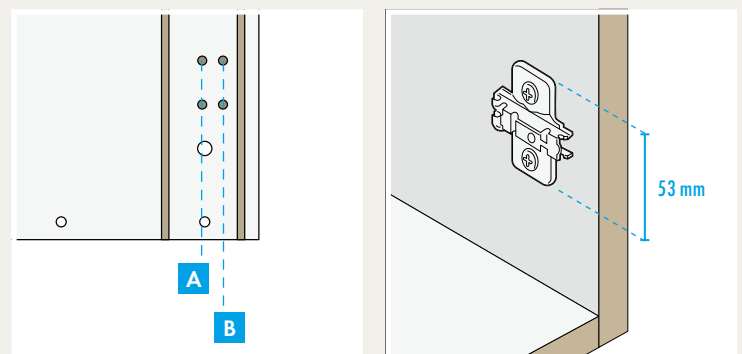
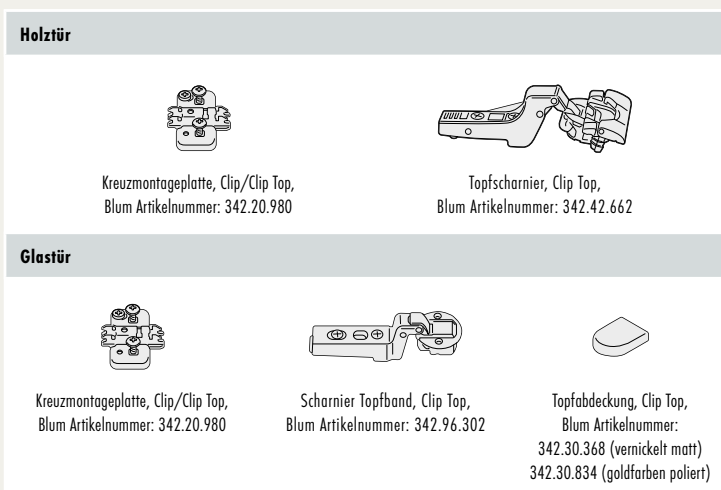
In die Nischen können Türen aus Glas (Einscheiben-Sicherheitsglas ESG) oder MDF eingesetzt werden. Türen aus MDF können nach Belieben lackiert werden. Hierbei ist eine Materialstärke von 19 mm empfohlen. Für Glastüren wird eine Materialstärke von 5 mm empfohlen. Die Türen schließen mit dem entsprechenden Scharnier bündig mit der Wandoberfläche ab.

### ZUBEHÖR FÜR DIE TÜRENMONTAGE

Für den Tür einbau können Standard-Kreuzplatten verwendet werden. Die Türen selbst werden über Topfscharnieren mit der Nische verbunden. Für den Einbau wird folgendes Zubehör empfohlen:

### VORBEREITUNG DER NISCHEN

Die Löcher für die Scharniere sind entsprechend vorzubereiten, siehe Abschnitt III. **VORBEREITUNG TÜREINBAU UND ELEKTROINSTALLATION.**



Bei Holz Türen werden die hinteren Löcher **A** vorgebohrt, bei Glastüren die vorderen Löcher **B**.

# XI. EINBAU VON TÜREN

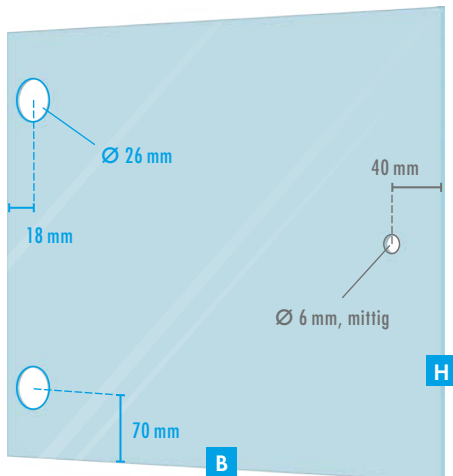
## VORBEREITUNG DER TÜREN

Für die Aufnahme der Topfscharniere müssen die Türen mit Bohrungen versehen werden. Die Position der Löcher unterscheidet sich nach Material und senk- oder waagrecht Einbau der Türen.

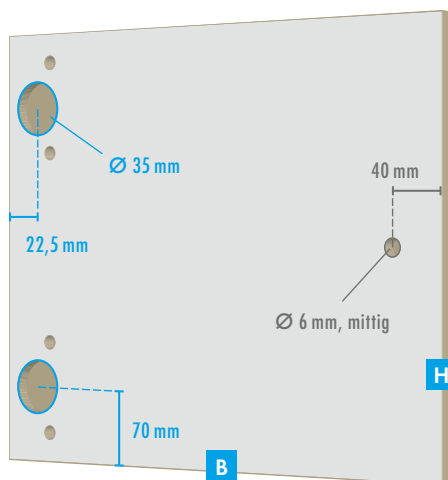
### TÜREN WAAGRECHT

<b>S</b>	<b>B / H</b> 395 x 357 mm   Einzeltür	<b>L</b>	<b>B / H</b> 395 x 357 mm   Doppeltür
<b>M</b>	<b>B / H</b> 595 x 357 mm   Einzeltür	<b>XL</b>	<b>B / H</b> 495 x 357 mm   Doppeltür

Glastür



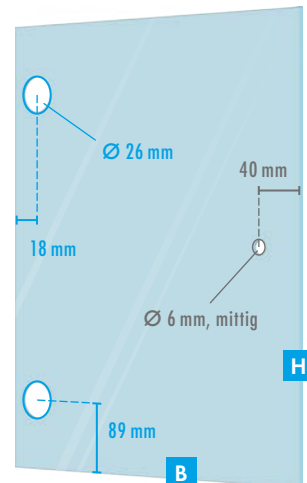
MDF/Holz-Tür



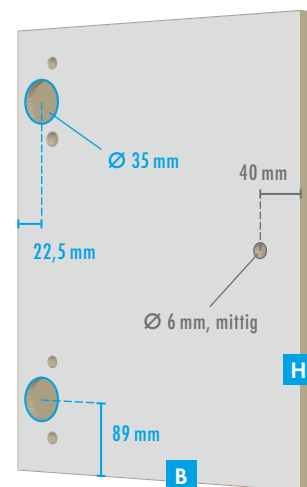
### TÜREN SENKRECHT

<b>S</b>	<b>B / H</b> 357 x 395 mm   Einzeltür	<b>L</b>	<b>B / H</b> 357 x 795 mm   Einzeltür
<b>M</b>	<b>B / H</b> 357 x 595 mm   Einzeltür	<b>XL</b>	<b>B / H</b> 357 x 995 mm   Einzeltür

Glastür



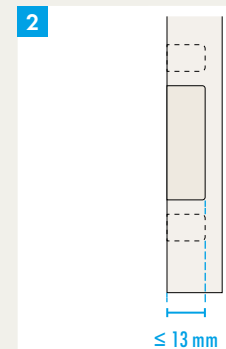
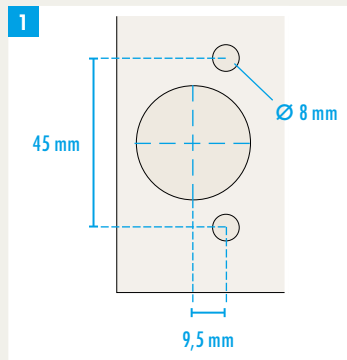
MDF/Holz-Tür



#### HINWEIS:

Die MDF-Türen benötigen zur Befestigung der empfohlenen Topfscharniere zwei zusätzliche Bohrungen pro Topfbohrung **1**.

Außerdem ist darauf zu achten die Türen nicht zu Durchbohren **2**.



## NUTZEN SIE DIE WERTVOLLEN SERVICES VON KNAUF



### TECHNISCHER AUSKUNFT-SERVICE

Mit kompetenter und freundlicher Beratung steht Ihnen der technische Auskunft-Service in den Bereichen Trockenbau, Putze, Estriche und Bauchemie mit Rat zur Seite.

- > Tel.: 09323/31-1647
- > E-Mail: [info-bauprodukte@knauf.com](mailto:info-bauprodukte@knauf.com)
- > [www.knauf.de/diy](http://www.knauf.de/diy)



### KNAUF DIGITAL

Noch mehr Wissen, Tipps, Tricks und Inspirationen sowie eine Online-Mengenberechnung und gut verständliche Anwendungsvideos finden Sie auf unseren Internetseiten.

- > [www.knauf.de/diy](http://www.knauf.de/diy)
- > [www.fachberater24.de](http://www.fachberater24.de)
- >  [/knaufdiy](#)
- >  [/KnaufDIY](#)
- >  [/knaufdiy/](#)



### KNAUF DIY-SEMINARE

Gern würden Sie Ihr Bad selbst neu fliesen oder Ihren Wänden einen neuen Look geben, fühlen sich aber noch unsicher? Dann besuchen Sie doch einfach eine unserer zahlreichen Vorführungen.

- > [www.knauf.de/diy-seminare](http://www.knauf.de/diy-seminare)

Technische Änderungen vorbehalten. Es gilt die jeweils aktuelle Auflage. Unsere Gewährleistung bezieht sich nur auf die einwandfreie Beschaffenheit unseres Materials. Konstruktive, statische und bauphysikalische Eigenschaften von Knauf Systemen können nur erreicht werden, wenn die ausschließliche Verwendung von Knauf Systemkomponenten oder von Knauf ausdrücklich empfohlenen Produkten sichergestellt ist. Verbrauchs-, Mengen- und Ausführungsangaben sind Erfahrungswerte, die im Falle abweichender Gegebenheiten nicht ohne weiteres übertragen werden können. Alle Rechte vorbehalten. Änderungen, Nachdrucke und fotomechanische sowie elektronische Wiedergabe, auch auszugsweise, bedürfen der ausdrücklichen Genehmigung der Knauf Bauprodukte GmbH & Co. KG, Am Bahnhof 7, 97346 Iphofen.

Stand: 02.24

**Knauf Bauprodukte GmbH & Co.KG**  
Am Bahnhof 7  
97346 Iphofen

**Knauf AMF**  
Decken-Systeme  
**Knauf AQUAPANEL**  
AQUAPANEL® Cement Boards,  
Perlite  
**Knauf Bauprodukte**  
Profi-Lösungen für Zuhause

**Knauf Gips**  
Trockenbau-Systeme  
Putz- und Fassaden-Systeme  
Boden-Systeme  
**Knauf Insulation**  
Dämmstoffe aus Steinwolle,  
Glaswolle und Holzwolle

**Knauf Integral**  
Gipsfasertechnologie für  
Boden, Wand und Decke  
**Knauf PFT**  
Maschinenteknik und  
Anlagenbau

**Knauf Design**  
Oberflächenkompetenz  
**Marbos**  
Mörtelsysteme für  
Pflasterdecken im Tiefbau