

MT 320 - Supporto Lavabo Sospeso

Accessori per impianti idrosanitari

03/2026



Descrizione

Telaio di supporto per lavabo sospeso universale preassemblato, in acciaio zincato, dotato di:

- Flange laterali di fissaggio scorrevoli
- Barre M12 zincate predisposte ad interasse 28 cm (regolabile da 18 cm a 39 cm)
- Meccanismo di correzione quota sanitario anche a parete finita (escursione 2 cm)
- Piastra "easy-fix" per supporto raccordi con foratura universale regolabile in altezza
- Collare per curva di scarico regolabile in diametro e altezza Ø40 - Ø50 mm

DISPONIBILI SU RICHIESTA

- Coppia di boccole, dadi M12, rondelle per fissaggio sanitario sospeso
- Possibilità di realizzare modelli specifici per ogni tipo di lavabo con caratteristiche non standard

PESO

Supporto singolo 4,2 kg

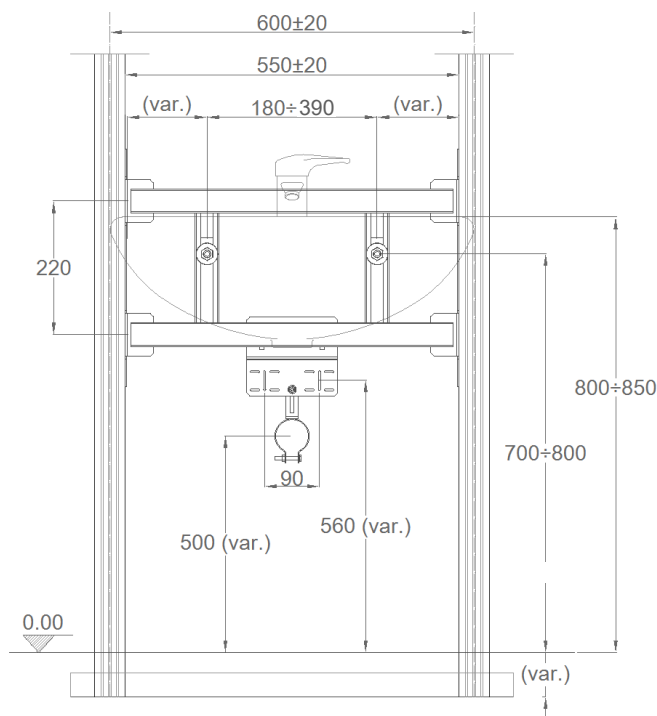
MATERIALI UTILIZZATI

- Acciaio zincato DX51D + Z secondo EN10346:2015
- Bulloneria zincata secondo UNI EN ISO 898-1:2013 (bulloni e barre filettate) e 898-2:2012 (dadi esagonali)

Installazione

Il supporto consente tutte le regolazioni per un corretto posizionamento del sanitario.

- Fissare lateralmente su montanti scatolati da 75-100 mm interasse 600 mm, utilizzando viti specifiche per metallo.
- Le flange laterali consentono una correzione dell'interasse montanti fino a +/- 2 cm.



Sede
Knauf di Knauf S.r.l. s.a.s.
Castellina Marittima (PI)
Tel. 050 69211
Fax 050 692301

Stabilimento Sistemi a Secco
Castellina Marittima (PI)
Tel. 050 69211
Fax 050 692301

Stabilimento Intonaci
Gambassi Terme (FI)
Tel. 050 69211
Fax 050 692301

Knauf Milano
Rozzano (MI)
Tel. 02 52823711

Knauf Pisa
Castellina Marittima (PI)
Tel. 050 69211

Tutti i diritti sono riservati ed oggetto di protezione industriale. Le modifiche dei prodotti illustrati, anche se parziali, potranno essere eseguite soltanto se esplicitamente autorizzate dalla società Knauf di Knauf S.r.l. s.a.s. di Castellina Marittima (PI), che, pertanto, non risponde di un eventuale uso improprio degli stessi. Tutti i dati forniti ed illustrati sono indicativi e la società Knauf si riserva di apportare in ogni momento eventuali modifiche che riterrà opportune, in conseguenza delle proprie necessità aziendali e dei procedimenti produttivi.