

KNAUF

Suchá výstavba

Požární katalog

Ochrana stavebních konstrukcí před požárem



**Ochrana stavebních
konstrukcí před požárem
systémy Knauf**

05/2026

Vážení zákazníci,

dostává se vám do ruky aktualizovaný Požární katalog, který svým rozsahem tak trochu charakterizuje roli firmy Knauf v požární ochraně. Neustále se rozšiřuje a nabízí svým zákazníkům stále více řešení. Ponechává si tak i nadále kombinaci vlastností chameleona i kočky. Přizpůsobuje se a otvírá tím svůj další život.

Účelem tohoto katalogu je poskytnout přehled požárně-technických možností deskových materiálů a omítek pro požární ochranu firmy KNAUF v rámci požárně bezpečnostních řešení stavebními systémy KNAUF při ochraně stavebních konstrukcí pro potřeby orgánů státního dozoru, projektantů – specialistů v oboru PO, investorů, technických dozorů, dodavatelů stavebních prací a montážních firem v oblasti suché výstavby. Katalog řeší typové případy konstrukcí, které lze přímo aplikovat v praxi.

Hodnoty požární odolnosti jednotlivých druhů konstrukcí uvedené v tomto katalogu byly stanoveny na základě průběhů a výsledků zkoušek provedených ve zkušebně PAVUS, a. s., Veselí nad Lužnicí – expertizního hodnocení PAVUS, a. s., Praha a zkoušek provedených v zahraničních zkušebnách.

Zkoušky požární odolnosti provedené podle ČSN EN ve zkušebně PAVUS, a. s., Veselí nad Lužnicí potvrdily hodnoty uvedené v katalogu „Ochrana stavebních konstrukcí před požárem systémy KNAUF“ (případné změny jsou zapracovány v jednotlivých tabulkách). Certifikáty na jednotlivé stavební systémy jsou vydány akreditovanými osobami (TZÚS, PAVUS, CSI) ve smyslu zákona č. 22/1997 Sb., a následných nařízení vlády ČR.



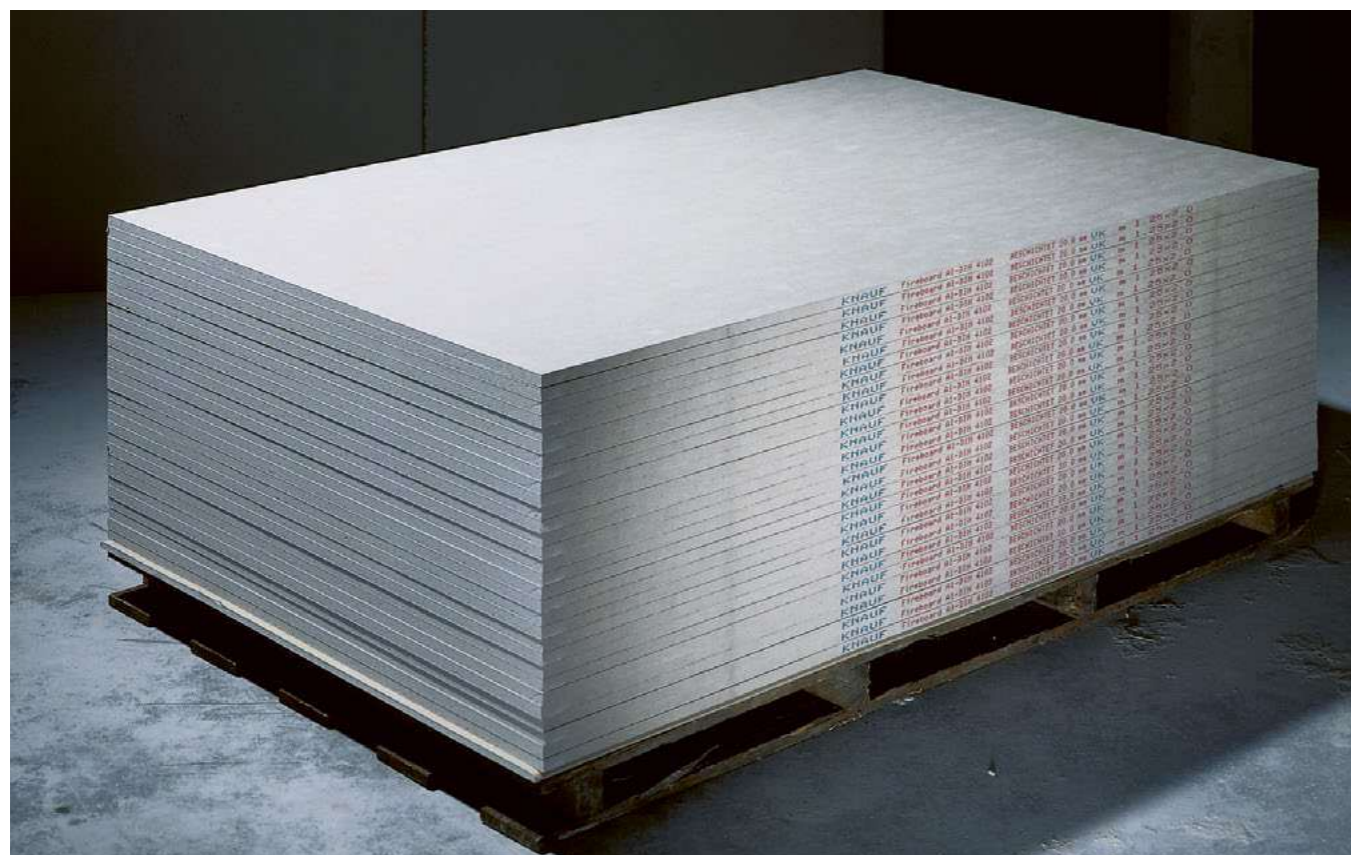
Content

| | |
|--|----|
| Produkty Knauf pro konstrukce s požární odolností | 4 |
| Klasifikace požární odolnosti stavebních konstrukcí | 8 |
| Třída reakce na oheň desek Knauf | 9 |
| Základy navrhování spodní konstrukce - třídy zatížení | 10 |
| Základy navrhování spodní konstrukce - zavěšovací prvky (dovolené zatížení) | 11 |
| D112a.cz Podhledy ve funkci samostatných požárních předělů - jednoúrovňový rošt | 12 |
| D112.cz Podhledy ve funkci samostatných požárních předělů - dvojitý rošt ve dvou úrovních | 14 |
| D113.cz Podhledy ve funkci samostatných požárních předělů - dvojitý rošt v jedné úrovni | 16 |
| D116.cz Podhledy ve funkci samostatných požárních předělů - s nosným UA profilem | 18 |
| D131.cz Samonosné podhledy ve funkci samostatných požárních předělů - požární odolnost zdola | 20 |
| D131.cz Samonosné bezpečnostní podhledy ve funkci samostatných požárních předělů - požární odolnost zdola | 21 |
| D131.cz Samonosné podhledy ve funkci samostatných požárních předělů - požární odolnost shora a zdola | 22 |
| D131.cz Samonosné podhledy ve funkci samostatných požárních předělů - pohled pod podhledem | 24 |
| Požární odolnost REI ŽB desek chráněných podhledy Knauf | 26 |
| Požární odolnost REI ŽB desek uložených na ocelových nosnících chráněných podhledy Knauf | 28 |
| Požární odolnost REI ocelobetonových stropních desek z trapézového plechu chráněných podhledy Knauf | 30 |
| Požární odolnost REI ocelobetonových stropních desek z trapézového plechu uložených na I nosnících chráněných podhledy Knauf | 32 |
| Požární odolnost R ocelových nosníků chráněných podhledy Knauf | 34 |
| Požární odolnost R stropních trámů z rostlého měkkého dřeva chráněných podhledy Knauf | 36 |
| Dřevěné stropní konstrukce chráněné podhledy Knauf - dřevěná spodní konstrukce | 38 |
| Dřevěné stropní konstrukce chráněné podhledy Knauf - ocelová spodní konstrukce | 42 |
| Dřevěné střešní konstrukce chráněné podhledy Knauf - dřevěná / ocelová spodní konstrukce | 44 |
| Dřevěné střešní konstrukce chráněné podhledy Knauf - dřevěná / ocelová spodní konstrukce (jednosměrný rošt) | 46 |
| Podhledy Knauf AQUAPANEL ve funkci samostatných požárních předělů | 48 |
| Podhledy Knauf VIDIWALL ve funkci samostatných požárních předělů | 49 |
| Podkroví a stropy se stříkanou izolací ICYNENE | 50 |
| Podkroví a stropy s foukanou izolací CLIMATIZER PLUS | 51 |
| Dřevěné střechy a podkroví s foukanou izolací CLIMATIZER PLUS | 52 |
| D112.cz Zavěšené podhledy - pohled pod podhledem | 53 |
| Požární odolnost zapuštěných podhledů mezi trámy | 54 |
| Detaily / Popis | 55 |
| W111.cz Stěny jednoduchý rastr, jednovrstvé opláštění | 58 |
| W111.cz Stěny jednoduchý rastr, jednovrstvé opláštění WHITE ONE | 60 |
| W112.cz Stěny jednoduchý rastr, dvouvrstvé opláštění | 62 |
| W112.cz Stěny jednoduchý rastr, dvouvrstvé opláštění WHITE ONE | 64 |
| W113.cz Stěny jednoduchý rastr, třívrstvé opláštění | 66 |
| W115.cz Stěny dvojitý rastr, dvouvrstvé opláštění | 68 |
| W115.cz Stěny dvojitý rastr, dvouvrstvé opláštění WHITE ONE | 70 |
| W116.cz Stěny dvojitý rastr, vícevrstvé opláštění | 72 |
| W353.cz Stěny jednoduchý rastr, jednovrstvé opláštění deskami Massivbauplatte RED | 73 |
| W361.cz Stěny jednoduchý rastr, jednovrstvé opláštění deskami VIDIWALL | 74 |
| W362.cz Stěny jednoduchý rastr, vícevrstvé opláštění deskami VIDIWALL | 75 |
| W371.cz Stěny jednoduchý rastr, jednovrstvé opláštění deskami AQUAPANEL | 76 |
| W372.cz Stěny jednoduchý rastr, dvouvrstvé opláštění deskami AQUAPANEL | 77 |
| K131.cz Stěny jednoduchý rastr, dvouvrstvé opláštění deskami s olověným plechem | 78 |
| W132.cz Stěny s mechanickou odolností EI-M jednoduchý rastr, vícevrstvé opláštění | 79 |
| W111.cz Stěny s kovovou podkonstrukcí s foukanou izolací Climatizer Plus | 80 |
| Nosné stěny na dřevěné konstrukci | 82 |
| Nosné stěny s ocelovou nosnou konstrukcí | 84 |
| W121.cz Nenosné vnitřní příčky na dřevěné konstrukci | 85 |
| W145.cz Stěny s akustickou spojkou dvojitý rastr, vícevrstvé opláštění | 86 |

| | |
|--|-----|
| W120.cz Kouřová zábrana (zavěšená příčka) | 87 |
| Ohýbané konstrukce / Zúžené napojení | 88 |
| Protipožární ucpávky Knauf - ochrana stavebních prostupů v konstrukcích suché výstavby | 90 |
| W623.cz Předsazené stěny rastr z profilů CD, jednovrstvé / dvouvrstvé opláštění | 93 |
| W625 / W626.cz Předsazené stěny jednoduchý rastr, dvouvrstvé opláštění | 94 |
| W625 / W626.cz Předsazené stěny jednoduchý rastr, dvouvrstvé opláštění | 95 |
| W628A.cz Šachtové stěny jednoduchý rastr, dvouvrstvé opláštění | 96 |
| W628B.cz Šachtové stěny jednoduchý rastr, jednovrstvé / dvouvrstvé opláštění | 97 |
| W629.cz Šachtové stěny jednoduchý rastr, jednovrstvé / dvouvrstvé / vícevrstvé opláštění | 98 |
| W630.cz Šachtové stěny jednoduchý rastr, jednovrstvé / dvouvrstvé / vícevrstvé opláštění | 99 |
| W623 RC3.cz Bezpečnostní předsazené stěny s profilem CD, dvouvrstvé / vícevrstvé opláštění | 100 |
| W629 RC3.cz Bezpečnostní předsazené stěny se zdvojeným CW profilem, dvouvrstvé / vícevrstvé opláštění | 101 |
| W629.cz Šachtové stěny se zdvojeným CW profilem, dvouvrstvé opláštění deskami VIDIWALL | 102 |
| W629.cz Šachtové stěny se zdvojeným CW profilem, dvouvrstvé opláštění deskami AQUAPANEL | 103 |
| Požární napojení příčky na trapézový plech | 104 |
| Detaily / Popis | 105 |
| Požární obklady vzduchotechnických kanálů / Požární odolnost přímého obkladu trapézového plechu | 111 |
| Obklady dřevěných prvků proti požáru deskami RED Piano | 112 |
| Ocelové nosníky a sloupy chráněné sádrokartonovými nebo sádrovláknitými deskami | 113 |
| Ocelové nosníky a sloupy chráněné deskami RED Piano / Massivbauplatte | 114 |
| Obklady ocelových nosníků a sloupů deskami Knauf Fireboard | 116 |
| P914.cz Protipožární omítka Knauf MP 75 Fire ocelové nosníky a sloupy | 121 |
| P914.cz Protipožární omítka Knauf MP 75 Fire - součinitele průřezu Am/V ocelových nosníků a sloupů | 122 |
| P914.cz Protipožární omítka Knauf MP 75 Fire ocelové nosníky a sloupy (otevřené profily) - tloušťka omítky | 123 |
| P914.cz Protipožární omítka Knauf MP 75 Fire ocelové nosníky a sloupy (uzavřené profily) - tloušťka omítky | 124 |
| P914.cz Protipožární omítka Knauf MP 75 Fire betonové nosníky | 125 |
| P914.cz Protipožární omítka Knauf MP 75 Fire betonové sloupy | 127 |
| P914.cz Protipožární omítka Knauf MP 75 Fire betonové stropy | 128 |
| P914.cz Protipožární omítka Knauf MP 75 Fire betonové žebrové desky | 129 |
| P914.cz Protipožární omítka Knauf MP 75 Fire betonové stěny | 130 |
| P914.cz Protipožární omítka Knauf MP 75 Fire - příklady výpočtu | 131 |

DŮLEŽITÉ UPOZORNĚNÍ!

- 1) Při návrhu stavebních konstrukcí Knauf se postupuje dle požadované požární odolnosti vyplývající zejména z: - Vyhlášky č. 23/2008 Sb. o technických podmínkách požární ochrany staveb - Projektové dokumentace stavby (PBR - požární bezpečnostní řešení) - Technických norem (např. ČSN 73 0810, ČSN EN 13501-2 apod..)
- 2) Požární odolné konstrukce KNAUF je oprávněna montovat pouze odborně způsobilá a certifikovaná firma/osoba, jejíž způsobilost je doložena Certifikátem na montáž protipožárních konstrukcí Knauf.
- 3) Při montáži sádrokartonových konstrukcí s požární funkcí musí být dodrženy podmínky vyplývající z ověřené projektové dokumentace, popřípadě podrobnější dokumentace a postupů stanovených firmou Knauf.
- 4) Osoba, která provedla montáž stavebních konstrukcí Knauf, potvrzuje Protokolem o montáži, že konstrukce byly zhotoveny v souladu s technickou dokumentací Knauf a zadáním dle návrhu. Při předání zhotovené konstrukce je nutno přiložit platný Certifikát na montáž požárních a bezpečnostních konstrukcí vydaný společností Knauf.
- 5) Hodnoty uvedené v tomto katalogu jsou podloženy požárními zkouškami, klasifikacemi a expertními posudky systémů Knauf.
- 6) Hodnoty uvedené v tomto katalogu platí výhradně pro kompletní systém KNAUF ve smyslu „Prohlášení o shodě nebo o vlastnostech“ vydaného firmou KNAUF Praha, spol. s r. o. na základě zákona č. 22/1997 Sb., ve znění pozdějších předpisů a nařízení vlády č. 163/2002 Sb., ve znění pozdějších předpisů.
- 7) Požární odolné konstrukce jsou na základě prováděných zkoušek a expertiz průběžně doplňovány a zpřesňovány a tyto jsou uváděny pomocí Dodatků požárního katalogu Knauf do vydání katalogu nového.
- 8) Každé vydání požárního katalogu ruší platnost předchozích vydání.
- 9) Požární katalog je třeba vždy používat v kombinaci s příslušným technickým listem systému/výrobku.



| Fireboard | | | | |
|---|--------------------------|----------------------------|---------------|---------------|
| Sádrovláknitá protipožární deska A1. Pro konstrukce s vysokými požadavky na požární odolnost a tam, kde se požaduje použití nehořlavých konstrukcí (R2F A1). | | | | |
| | Označení dle EN | Třída reakce na oheň (R2F) | Barva tkaniny | Barva potisku |
| Fireboard | GM-F EN 15283-1 | A1 | světle šedá | červená |
| Drystar | | | | |
| Speciální deska pro vlhké a mokré místnosti | | | | |
| | Označení dle EN | Třída reakce na oheň (R2F) | Barva tkaniny | Barva potisku |
| Drystar | GM - FH1IR EN 15283-1 | A2-s1, d0 | světle šedá | červená |
| Diamant | | | | |
| Konstrukce s opláštěním z desek Diamant mají vysokou odolnost proti mechanickému poškození, dobře tlumí hluk a jsou impregnované. | | | | |
| | Označení dle EN | Třída reakce na oheň (R2F) | Barva kartonu | Barva potisku |
| Diamant GKFI | DFH2IR EN 520 | A2-s1, d0 | modrá | červená |
| Diamant X dle ETA 13/0800 | DEFH2IR EN 520 | A2-s1, d0 | modrá | červená |

| Topas | | | | |
|--|-------------------|----------------------------|---------------|---------------|
| Sádrokartonová deska s vysokou tuhostí jádra | | | | |
| | Označení dle EN | Třída reakce na oheň (R2F) | Barva tkaniny | Barva potisku |
| Topas | DEFH2IR EN 520 | A2-s1, d0 | žlutá | černá |
| Aquapanel | | | | |
| Cementová deska | | | | |
| | Označení dle EN | Třída reakce na oheň (R2F) | Barva tkaniny | Barva potisku |
| Aquapanel | | A1 | světle šedá | černá |
| RED Piano | | | | |
| Cenově výhodná protipožární sádrokartonová deska se zvýšenou ochranou proti hluku. Je k dispozici také impregnovaná varianta s názvem RED GREEN. | | | | |
| | Označení dle EN | Třída reakce na oheň (R2F) | Barva kartonu | Barva potisku |
| RED Piano | DF EN 520 | A2-s1, d0 | červená | červená |
| RED GREEN | DFH2 EN 520 | A2-s1, d0 | šedozeleň | červená |
| Silentboard | | | | |
| Sádrokartonová deska s nejvyšší ochranou proti hluku je zároveň i protipožární. | | | | |
| | Označení dle EN | Třída reakce na oheň (R2F) | Barva kartonu | Barva potisku |
| Silentboard | DFR EN 520 | A2-s1, d0 | hnědá | červená |
| Massivbauplatte | | | | |
| Masivní sádrokartonová deska pro robustní konstrukce s protipožárními vlastnostmi. Lze ji dodat i jako impregnovanou. | | | | |
| | Označení dle EN | Třída reakce na oheň (R2F) | Barva kartonu | Barva potisku |
| Massivbauplatte RED | DF EN 520 | A2-s1, d0 | šedá | červená |
| Safeboard | | | | |
| Deska Safeboard slouží k odstínění RTG záření ve zdravotnictví a jiných oblastech, neobsahuje olovo. | | | | |
| | Označení dle EN | Třída reakce na oheň (R2F) | Barva kartonu | Barva potisku |
| Safeboard | DF EN 520 | A2-s1, d0 | žlutá | červená |

| Produkty Knauf | Rozměry | | Označení dle EN | | Třída reakce na oheň (R2F) |
|----------------------------------|-------------|-------------|-----------------|-----------------|----------------------------|
| | Tloušťka mm | Šířka mm | Označení | Norma | |
| Desky Knauf | | | | | |
| Fireboard | 12,5 | 1250 | GM-F | 15283-1 | A1 |
| | 15 | 1250 | | | |
| | 20 | 1250 | | | |
| | 25 | 1250 | | | |
| | 30 | 1250 | | | |
| RED Piano | 12,5 | 1250 | DF/DFH2 | 520 | A2-s1, d0 |
| | 15 | 1250 | DF/DFH2 | | |
| RED Piano | 18 | 1250 | DF | 520 | A2-s1, d0 |
| Blue Akustik | 12,5 | 1250 | DF | | |
| Massivbauplatte RED / RED GREEN | 20/25 | 625 | DF/DFH2 | 520 | A2-s1, d0 |
| Diamant | 12,5/15 | 1250 | DFH2IR | | |
| Diamant X | 12,5/15 | 1250 | DEFH2IR | | |
| Silentboard | 12,5 | 625 | DFR | 520 | A2-s1, d0 |
| Safeboard | 12,5 | 625 | DF | | |
| WHITE/WHITE ONE/GREEN /GREEN ONE | 12,5 | 1250 | A/H2 | 14190 – a/b/c/g | A2-s1, d0 |
| Cleaneo - děrované desky | 12,5 | 1188 – 1200 | – | | |
| Brio 18 | 18 | 600 | GF-W1 | 15283-2 | A2-s1, d0 |
| Brio 23 | 23 | 600 | GF-W1 | 15283-2 | A2-s1, d0 |

H2: Sádrové jádro impregnováno, aby se snížila absorpce vlhkosti.

| Produkty Knauf | Označení dle EN | Třída reakce na oheň (R2F) |
|--|---------------------------|----------------------------|
| Omítky a tmely Knauf – sádrové pojivo | | |
| Strojní omítka | MP 75 Fire | ETA 11/0229 |
| | MP 75 | B1/50/2 |
| | MP 75 L | B4/50/2 |
| Ruční omítka | Rotband | B4/20/2 |
| Tenkvrstvé omítky | Multi-Finish | C7-20-2 |
| Výplňové sádrové tmely | Uniflott | 4B |
| | Uniflott imprägniert | 4B |
| | Fugenfüller Leicht | 3B |
| | Fireboard-Spachtel | 3B |
| | Drystar Filler 60 | 3B |
| Lité potěry | | |
| Sádrová nivelační stěrka | Nivell S40, FE 80 Allegro | EN 13813 |
| | | A1 ¹⁾ |

1) dle rozhodnutí komise 96/603/EC

V katalogu jsou vyřešeny kompletní systémy pro ochranu stavebních konstrukcí, které používají konstrukční prvky (ocelové tenkostěnné profily stěn a podhledů, závěsy apod.), ke kterým jsou sádkartonové desky připevňovány obvykle pomocí originálních samovrtných ocelových šroubů.

Oblast použití:

- obklady ocelových sloupů, nosníků a ztužidel
- revizní uzávěry otvorů
- požární stěny
- předsazené stěny
- požární podhledy a zapuštěné požární podhledy
- šachtové stěny

Hodnoty požární odolnosti jednotlivých druhů konstrukcí uvedené v tomto katalogu byly stanoveny na základě průběhů a výsledků:

- zkoušek provedených ve zkušebně PAVUS, a. s., Veselí nad Lužnicí
- expertizního posouzení PAVUS, a. s., Praha
- zkoušek provedených v zahraničních zkušebnách

Zkoušky požární odolnosti provedené podle ČSN EN ve zkušebně PAVUS, a. s., Veselí nad Lužnicí potvrdily hodnoty uvedené v katalogu „Ochrana stavebních konstrukcí před požárem systémy KNAUF“ (případné změny jsou zapracovány v jednotlivých tabulkách). Certifikáty na jednotlivé stavební systémy jsou vydány akreditovanými osobami (TZÚS, PAVUS, CSI) ve smyslu zákona č. 22/1997 Sb., a následných nařízení vlády ČR.

Oblasti použití dle ČSN EN 1991-1-1:

Oblast A:

Obytné plochy a plochy pro domácí činnosti (místnosti obytných budov a domů; lůžkové pokoje a čekárny v nemocnicích; ložnice hotelů a ubytoven, kuchyně a toalety).

Oblast B:

Kancelářské plochy.

Oblast C:

Plochy, kde může docházet ke shromažďování lidí (kromě ploch uvedených v kategoriích A,B a D).

Oblast C1:

Plochy se stoly atd., např. plochy ve školách, kavárnách, restauracích, jídelnách, číkárnách, recepčních.

Oblast C2:

Plochy se zabudovanými sedadly, např. plochy v kostelech, divadlech nebo kinech, v konferenčních sálech, přednáškových nebo zasedacích místnostech, nádražních a jiných čekárnách.

Oblast C3:

Plochy bez překážek pro pohyb osob, např. plochy v muzeích, ve výstavních sálích a přístupové plochy ve veřejných a administrativních budovách, hotelích, nemocnicích, železničních nádražních halách.

Oblast C4:

Plochy určené k pohybovým aktivitám, např. taneční sály, tělocvičny, jeviště atd.

Oblast C5:

Plochy, kde může dojít k vysoké koncentraci lidí, např. budovy pro veřejné akce jako koncertní síně, sportovní haly včetně tribun, terasy a přístupové plochy, železniční nástupiště.

Oblast D:

Obchodní plochy.

Oblast D1:

Plochy v malých obchodech.

Oblast D2:

Plochy v obchodních domech.

Hodnocení konstrukčních částí (dílců a prvků) se třídí na druhy DP1, DP2, DP3 v závislosti na teple uvolňovaném z těchto částí při požáru, vlivu na stabilitu a únosnost konstrukčních částí.

Konstrukční části druhu DP1 nezvyšují v požadované době požární odolnosti intenzitu požáru a pokud podstatné složky konstrukcí sestávají:

- a) pouze z výrobků třídy reakce na oheň A1,
- b) nebo také z výrobků třídy reakce na oheň A2, jde-li o objekty s požární výškou do 22,5 m, nebo s vyšší požární výškou, pokud v objektu je instalováno samočinné hasící stabilní zařízení ve všech požárních úsecích s požárním rizikem; za vyšší požární výšku se považuje také druhé a další podzemní podlaží,
- c) nebo z výrobků třídy reakce na oheň B až F umístěných uvnitř konstrukční části mezi výrobky podle bodu a), b) (např. tepelné a zvukové izolace), a to tak, že v požadované době požární odolnosti nedojde ke vzplanutí hmot obsažených ve výrobcích; na těchto výrobcích není závislá stabilita a únosnost konstrukční části,
- d) nebo podle skladeb stanovených v 3. 2. 3.1 (obvodové stěny), 3. 2. 3.2 (střešní pláště), 5. 3. 6 apod. (zasklené konstrukce s požární odolností).

Výrobky různých tříd reakce na oheň, které z architektonických nebo jiných důvodů jsou na povrchu konstrukčních částí druhu DP1, aniž by zajišťovaly požární odolnost, nejsou předmětem hodnocení druhu konstrukcí; jedná-li se o výrobky uvolňující teplo při požáru, započítávají se do stálého požárního zatížení. Povrchové úpravy konstrukcí podle bodů a), b), nebo d) zajišťující nebo zvyšující požární odolnost, aniž by v případě požáru došlo k uvolnění tepla nad 15 MJ/m², lze považovat za vyhovující i pro konstrukce druhu DP1, jde-li o objekty s požární výškou 22,5 m.

Konstrukční části druhu DP2 nezvyšují v požadované době požární odolnosti intenzitu požáru a podstatné složky konstrukcí sestávají:

- a) z výrobků třídy reakce na oheň A1 nebo A2, tvořících povrchové vrstvy konstrukčních částí, u nichž se po dobu požadované požární odolnosti nenaruší jejich stabilita a jejichž tloušťka je ověřena zkouškou prokazující nejméně odolnost E 15, (např. omítky na pletivu, desky na bázi sádry a jiné deskové materiály odpovídajícího zatřídění musí mít zpravidla tloušťku alespoň 12 mm),
- b) z výrobků třídy reakce na oheň B až D umístěných uvnitř konstrukční části mezi výrobky podle bodu a); na těchto výrobcích je závislá stabilita konstrukční části (např. dřevěné sloupky, dřevěné nosníky; nevylučují se části těchto konstrukcí z výrobků třídy reakce na oheň A1 či A2),
- c) případně také z výrobků třídy reakce na oheň B až E umístěných uvnitř konstrukční části, aniž by na těchto výrobcích byla závislá stabilita konstrukční části (např. tepelné či zvukové izolace mezi dřevěnými sloupky, opláštěné podle bodu a)).

Vyjádření vlastností požární odolnosti:

– klasifikační doba – 10, 15, 20, 30, 45, 60, 90, 120, 180, 240 a 360 minut – identifikační písmena – R, E, I, W, M, kde

| R – nosnost | E – celistvost | I – izolace | W – radiace | M – mechanická odolnost |
|--|--|---|---|--|
| Nosnost R je schopnost prvku konstrukce odolávat po určitou dobu působení požáru na jeden nebo více povrchů při specifikovaném mechanickém zatížení, bez jakéhokoliv ztráty konstrukční stability. | Celistvost E je schopnost prvku s dělicí funkcí odolávat působení požáru pouze z jedné strany, bez přenosu požáru na neexponovanou stranu v důsledku průniku plamenů nebo horkých plynů. Mohou způsobit vznícení neexponovaného povrchu, nebo jakéhokoliv materiálu ležícího v jeho blízkosti. | Izolace I je schopnost konstrukčního prvku odolávat působení požáru pouze z jedné strany, bez přenosu požáru v důsledku významného přestupu tepla z exponované strany na neexponovanou stranu. Přestup má být omezen tak, aby se nevznítala ani neexponovaná strana, ani jakýkoliv materiál v její blízkosti. Prvek má rovněž vytvářet tepelnou bariéru, schopnou chránit osoby v její blízkosti. | Radiace W je schopnost konstrukčního prvku odolávat expozici pouze z jedné strany tak, aby se snížila pravděpodobnost přenosu požáru následkem prostupu významného sálavého tepla jak prvkem, tak i z neexponovaného povrchu prvku na sousední materiály. Prvek má také chránit osoby v jeho blízkosti. | Mechanická odolnost M je schopnost prvku odolávat rázu, představujícímu případ, kdy konstrukční porušení jiného dílu při požáru způsobí náraz na posuzovaný prvek. |

Za konstrukce druhu DP2 se např. bez ohledu na podlahovou část považují také dřevěné trámové stropy se záklopem a podhledem s omítkou na pletivu tloušťky alespoň 12 mm, nebo na rákosu tloušťky alespoň 15 mm, nebo s podhledem z desek třídy reakce na oheň A1 či A2 tloušťky ověřené zkouškou (nejméně E 15), nebo alespoň 12 mm. Konstrukce druhu DP2 jsou např. stěny s dřevěnou nosnou konstrukcí opláštěné výrobky třídy reakce na oheň A1 či A2 (např. deskovými materiály, u nichž byla tloušťka ověřena zkouškou (E 15, nebo je alespoň 12 mm) bez ohledu na tepelnou či zvukovou izolaci (třídy A1 až E) uvnitř stěny. Požární odolnost konstrukcí druhu DP2 nepřesahuje zpravidla 45 minut. Uvedené tloušťky vrstev příkladů konstrukcí druhu DP2 je třeba považovat za minimální pro požární odolnosti zpravidla do 30 minut; požaduje-li se vyšší požární odolnost, skladby a tloušťky vrstev se musí upravit a ověřit.

Kromě případů podle 3. 1. 3 a 3. 1. 3.1 se za konstrukce DP2 považují i obvodové stěny s vnější tepelnou izolací třídy reakce na oheň C až E, i když ostatní části obvodové stěny jsou třídy reakce na oheň A1 či A2, avšak neodpovídají ustanovení podle 3. 2. 3. 1.

Konstrukční části druhu DP3 zvyšují v požadované době požární odolnosti intenzitu požáru; zahrnují podstatné složky konstrukcí, které nesplňují požadavky na konstrukce druhu DP1 a DP2.

POZNÁMKA U obvodových stěn druhu DP3, které vykazují požadovanou požární odolnost, se při určení požárně otevřených ploch může započítávat reprezentativní uvolněné teplo 5 MJ·m⁻²·min⁻¹ (hoření dřeva) a to v rozsahu požárního úseku, kde je vnější povrchová úprava stěny z výrobků třídy reakce na oheň C až F. Pokud se v obvodové stěně DP3 požadují požární pásy, musí být tyto části stěn druhu DP1.

Klasifikace požární odolnosti stavebních konstrukcí

Jednou z rozhodujících vlastností stavebních konstrukcí je jejich požární odolnost, tj. doba, po kterou jsou stavební konstrukce schopny odolávat účinkům „normového požáru“, t. j. požáru, který probíhá za přesně definovaných podmínek. Vzhledem k tomu, že tyto parametry jsou pro jednotlivé druhy stavebních konstrukcí různé a liší se podle způsobu namáhání, je i více druhů metodik a norem na jejich hodnocení.

Hodnota požární odolnosti – její stanovení se provádí na základě výsledků provedených zkoušek nebo výpočtem, extrapolací a porovnáním podle zkušebních norem a předpisů. Klasifikace požární odolnosti se provádí na základě výsledků zkoušek včetně podmínek pro přímou aplikaci nebo rozšířenou aplikaci autorizovanou osobou, oprávněnou k vydávání požárně klasifikačního osvědčení.

Blíže viz ČSN 73 0810 Požární bezpečnost staveb – Společná ustanovení - aktuální znění

Pro hodnocení splnění požadavků na třídy reakce na oheň u stavebních výrobků je rozhodující zatřídění výrobků podle ČSN EN 13 501-1+A1 a zkoušky dle zkušebních norem ČSN EN ISO 11925-2, ČSN EN 13 823+A1, ČSN EN ISO 9239-1, ČSN EN ISO 1716 a ČSN EN ISO 1182.

ČSN EN 13 501-1+A1 „Požární klasifikace stavebních výrobků a konstrukcí staveb – Část 1: Klasifikace podle výsledků zkoušek reakce na oheň“ – podrobně rozvádí postup klasifikace stavebních výrobků z hlediska jejich reakce na oheň. Klasifikační systém z hlediska reakce na oheň je založen na kritériích představovaných mezími

hodnotami ukazatelů charakteristik pro jednotlivé třídy. Je zavedena klasifikace podle reakce na oheň do jednotlivých tříd (A1, A2, B, C, D, E, F). Seznam výrobků patřících do třídy A (A1) „bez příspěvku k požáru“, je uveden v rozhodnutí Komise 96/603/ES, ve znění rozhodnutí Komise 2000/605/ES a rozhodnutí Komise 2003/424/ES.

Klasifikací tříd reakce na oheň se hodnotí stavební výrobek, a to v podmínkách konečného užití. Znamená to, že jeden materiál může tvořit řadu různých variant a zatřídění s ohledem na jeho tloušťku, způsob upevnění, charakter podkladu a kombinaci s jinými složkami.

Tabulka 1: Požární odolnost stavebních konstrukcí se stanovuje podle následujících ČSN EN

| Požární odolnost stavebních konstrukcí se stanovuje podle následujících ČSN EN | |
|--|---|
| ČSN EN 1363-1 | Zkoušení požární odolnosti – Základní požadavky |
| ČSN EN 1364-1 | Zkoušení požární odolnosti nenosných prvků – Stěny |
| ČSN EN 1364-2 | Zkoušení požární odolnosti nenosných prvků – Podhledy |
| ČSN EN 1365-1 | Zkoušení požární odolnosti nosných prvků – Stěny |
| ČSN EN 1365-2 | Zkoušení požární odolnosti nosných prvků – Stropy a střechy |
| ČSN EN 1365-3 | Zkoušení požární odolnosti nosných prvků – Nosníky |
| ČSN EN 1365-4 | Zkoušení požární odolnosti nosných prvků – Sloupy |
| ČSN EN 1366-1 | Zkoušení požární odolnosti provozních instalací – Vzduchotechnická potrubí |
| ČSN EN 14135 | Obklady – stanovení požárně ochranné účinnosti |
| ČSN EN ISO 1716 | Zkoušení reakce stavebních výrobků na oheň – Stanovení spalného tepla |
| ČSN EN ISO 1182 | Zkoušení reakce stavebních výrobků na oheň – Zkouška nehořlavosti |
| ČSN EN 13 823 + A1 | Zkoušení reakce stavebních výrobků na oheň – Stavební výrobky kromě podlahových krytin vystavené tepelnému účinku jednotlivého hořícího předmětu |
| ČSN EN ISO 11925-2 | Zkoušení reakce na oheň – Zápálnost stavebních výrobků vystavených přímému působení plamene – Část 2: Zkouška malým zdrojem plamene |
| ČSN EN ISO 9239-1 | Zkoušení reakce podlahových krytin na oheň – Část 1: Stanovení chování při hoření užitím zdroje sálavého tepla |
| ČSN EN 13 501-1+A1 | Požární klasifikace stavebních výrobků a konstrukcí staveb – Část 1: Klasifikace podle výsledků zkoušek reakce na oheň |
| ČSN EN 1634-1 | Zkoušení požární odolnosti dveřních a uzávěrových sestav |
| ČSN EN 13381-4 | Zkušební metody pro stanovení příspěvku k požární odolnosti konstrukčních prvků – Část 4: Pasivní ochrana aplikovaná na ocelové prvky |
| ČSN EN 13501-2 | Požární klasifikace stavebních výrobků a konstrukcí staveb – Část 2: Klasifikace podle výsledků zkoušek požární odolnosti kromě vzduchotechnických zařízení |

Tabulka 2: Třída reakce na oheň dle ČSN EN 13501-1+A1

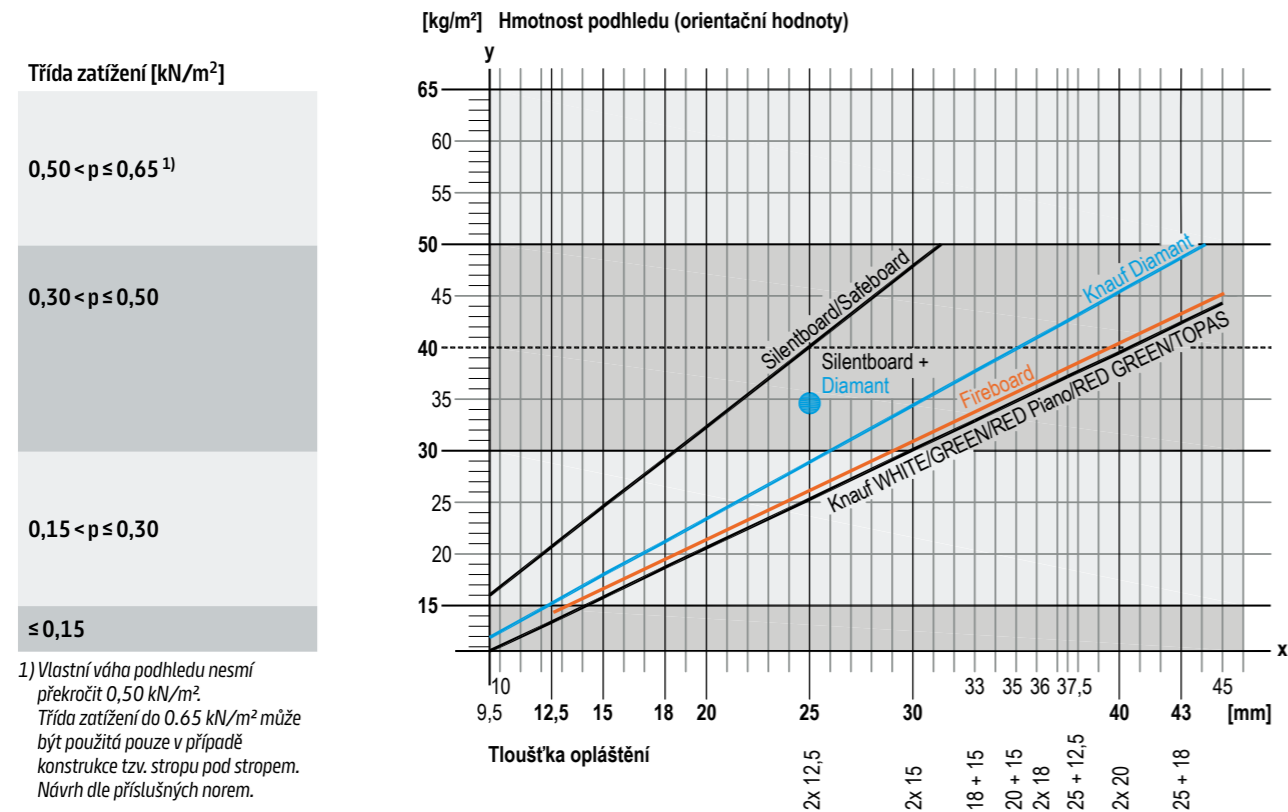
| Třída reakce na oheň | Obecná charakteristika |
|----------------------|---|
| Nehořlavé výrobky | A1 Nepřispívají k růstu požáru a k vývoji kouře (např. kamenná vlna) |
| | A2 Nepřispívají významně k růstu požáru (např. minerální vlna s určitou povrchovou úpravou) |
| Hořlavé výrobky | B Velmi omezeně přispívají k růstu požáru (např. některé fenolové pěny - FP) |
| | C Omezeně, ale postřehnutelně přispívají k vývoji požáru (např. některé pěny PIR) |
| | D Podstatně přispívají k vývoji požáru (např. dřevo, některé pěny PIR) |
| | E Značně přispívají k vývoji požáru (např. EPS, PUR) |
| | F Jako E nebo výrobky nezařazené do A1 až E, příp. výrobky u nichž nebyla třída reakce na oheň stanovena |

Tabulka 3: Doplňková klasifikace podle normy ČSN EN 13501-1+A1

| Podtřídy | |
|--|--|
| Vývin kouře | |
| s1 | Žádný / nepatrný vývin kouře |
| s2 | Omezený vývin kouře |
| s3 | Omezený vývin kouře |
| Plamenné hořící kapky / částice | |
| d0 | Žádné hořící částice / kapky |
| d1 | Omezené odkapávání hořících částic / kapek |
| d2 | Silné odkapávání hořících částic / kapek |

1. Stanovení hmotnosti podhledu v závislosti na tloušťce opláštění

V závislosti na zvolené tloušťce opláštění v mm (osa X), odečtete v průřezu se zakreslenou úhlopříčkou na ose Y plošnou hmotnost opláštění podhledu včetně spodní konstrukce v kg/m².



2. Zahrnutí přídatných zatížení

Přidavná zatížení, vyvolaná izolačními materiály, jejichž použití vyžaduje splnění požárních a jiných předpisů (max. 0,05 kN/m² = 5 kg/m²) a dále zatížení vyvolaná dodatečně zavěšeným podhledem „Podhled pod podhledem“ (max. 15 kg/m²) zvyšují celkovou hmotnost podhledu a je nutno s nimi počítat při stanovení třídy zatížení. Průřez s úhlopříčkou stanovený podle bodu 1 musí být posunut o velikost zvýšené plošné hmotnosti ve směru osy Y.

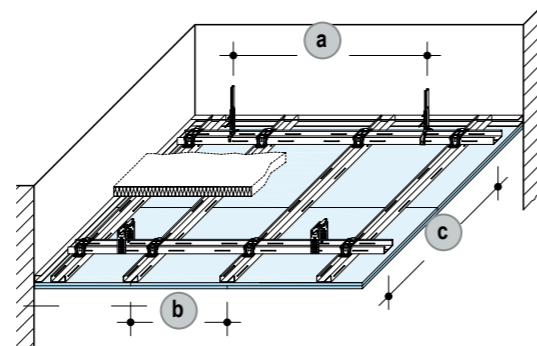
3. Stanovení třídy zatížení

Na základě celkové plošné hmotnosti podhledu, určené v bodech 1 a 2, je nutno stanovit příslušnou třídu zatížení (kN/m²).

4. Dimenzování nosné konstrukce

V závislosti na požadavcích na požární odolnost a třídy zatížení je nutné určit osové rozteče spodní konstrukce (nosné profily a zavěšovací prvky), které jsou uvedeny u každého systému.

| | |
|---|--|
| a | Osová vzdálenost upevňovacích prvků (závěsů) |
| c | Osová vzdálenost nosných profilů |
| b | Osová vzdálenost montážních profilů |



Požární odolnost zdola:

- Zpravidla se používá závěs pro 0,25 kN (25 kg), při třídě zatížení > 30 kg/m² je nutné použít závěsy s únosností pro 0,40 kN (40 kg).
- Při zatížení ≥ 0,50 kN/m² je nutné závěs Nonius (spodní díl) z boční strany přišroubovat k profilům CD 60/27 (dvěma šrouby Knauf LN 3,5x9 mm).

Požární odolnost shora nebo zdola i shora:

- Je nutné použít závěsy a spojky podle požárně-technických požadavků. Pro požární odolnost shora anebo zdola i shora lze k zavěšení použít pouze přímý závěs, závěs nonius nebo závitové tyče.
- Je nutné zohlednit dodatečná opatření pro tento typ podhledů (viz strana 11).

Všeobecná poznámka: Připevnění závěsů do nosné konstrukce stropu je nutné provést pomocí vhodných upevňovacích prostředků, které zohlední typ materiálu nosné konstrukce, zatížení vyvolaná podhledem, typ namáhání podhledu požárem (zdola, shora, zdola i shora). Typ upevňovacích prostředků určuje projektant.

Nosnost závěsů

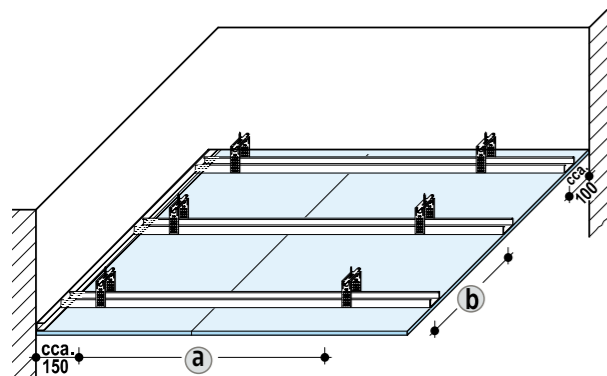
| | | | |
|--------------------|---|---|--|
| 0,15 kN (15 kg) | Upevňovací klip pro CD 60/27 | | |
| 0,25 kN (25 kg) | Krokový závěs pro CD 60/27 | Rychlozávěs pro CD 60/27 bez pojistky s pojistkou | zavěšeno na: drát s okem |
| | Přímý závěs pro CD 60/27 / pro dřevěné latě 50x30 mm nebo pro UA50 Přímý závěs příslušně odříznout nebo ohnout podle potřebné montážní délky. | | |
| 0,40 kN (40 kg) | Závěs nonius - spodní díl pro CD 60/27 | Noniusový třmen pro CD 60/27 | Zavěšené v horním dílu a zajištěny Noniovou závlačkou. pro UA 50/40 / pro dřevěné latě 50x30 mm 1x závlačka 1x |

Při zatížení ≥ 0,50 kN/m² a při požární odolnosti shora je nutné závěs Nonius (spodní díl) z boční strany přišroubovat k profilům CD 60/27 (dvěma šrouby Knauf LN 3,5x9 mm).

Dodatečné konstrukční opatření - při požární odolnosti shora i zdola, shora (dutina podhledu)

| | | |
|--|---|---|
| Upevnění na ŽB strop požárně-technicky schválený upevňovací prvek Knauf Stropní hřeb (použití a montáž podle ETA - 07/0049) | Nonius - Spodní díl pro CD 60/27 Nonius z boční strany přišroubovat k profilu CD 60/27 (dvěma šrouby Knauf LN 3,5x9 mm) | Spojka Niveau (rovinná) pro CD 60x27 Postranní příchytky ohnout a přišroubovat k montážním profilům (4 x šroub LN 3,5x9 mm) |
|--|---|---|

D112a.cz Požární odolnost shora / zdola a shora



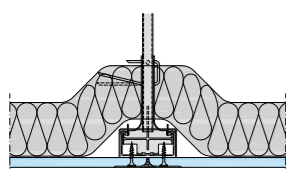
Ocelová podkonstrukce, jednoúrovňový rošt (profily CD 60/27)

| Osová vzdálenost nosných profilů [mm] b | Vzdálenosti závěsů a | | | | |
|--|------------------------------------|-------|---------------------|---------------------|---------------------|
| | Třída zatížení v kg/m ² | | | | |
| | do 15 | do 30 | do 40 ¹⁾ | do 50 ¹⁾ | do 65 ¹⁾ |
| 400 | 1400 | 1150 | 1050 | 1000 | 900 |
| 500 | 1300 | 1050 | 950 | 900 | 850 |

1) Použít závěs s nosností 0,40 kN (40 kg).

Uspořádání izolačních vrstev

1 vrstva



Požární odolnost zdola a/nebo shora

| Požadavky na nosný strop: | Požární odolnost při namáhání požárem | | Opláštění Kladení desek kolmo na profily | | | | | Nosný profil Max. osová vzdálenost (mm) b | Izolace podle požadavků na požární odolnost | |
|---|---------------------------------------|-------------|---|-----------------|-----------------|---------------------------------|-----------------------|---|---|-------------------------|
| | zdola (a←b) | shora (a→b) | Knauf WHITE | Knauf RED Piano | Knauf Fireboard | Knauf Silentboard ³⁾ | Knauf Diamant / Topas | | Minimální tloušťka opláštění (mm) | Minimální tloušťka (mm) |
| zdola žádné protipožární požadavky na nosný strop / střešní konstrukci | | | | | | | | | | |

D112a.cz Sádkartonový podhled s ocelovou podkonstrukcí z CD profilů - jednoúrovňový rošt

| | | | | | | | | | | |
|--|--------|-------|---|---|---|---|----------|-----------------------|-------|---------------------|
| | EI 15 | | | • | • | • | 1 x 12,5 | 500/400 ³⁾ | možná | možná ¹⁾ |
| | EI 30 | | • | • | • | • | 2 x 12,5 | 500/400 ³⁾ | možná | možná ¹⁾ |
| | EI 45 | | | • | • | • | 1x15 | 500/400 ³⁾ | 60 | 55 ²⁾ |
| | EI 60 | | | • | • | • | 2 x 12,5 | 500/400 ³⁾ | možná | možná ¹⁾ |
| | EI 90 | | | | • | | 2 x 20 | 400 | možná | možná ¹⁾ |
| | EI 120 | | | | | | 3 x 15 | 500 | možná | možná ¹⁾ |
| | EI 30 | EI 30 | | • | • | • | 2 x 12,5 | 500/400 ³⁾ | možná | možná ¹⁾ |
| | EI 30 | EI 60 | | • | • | • | 2 x 12,5 | 500/400 ³⁾ | 40 | 40 ⁴⁾ |
| | EI 30 | EI 45 | | • | • | • | 1 X 15 | 500/400 ³⁾ | 60 | 55 ²⁾ |

1) Bez izolace nebo s izolací s třídou reakce na oheň A1 respektive A2-s1, d0.

2) Minerální izolace s třídou reakce na oheň A1, bod tavení ≥1000 °C.

3) Osová rozteč montážních profilů pro desky Knauf White a Silentboard je max. 400 mm.

4) Minerální izolace s třídou reakce na oheň A1, bod tavení ≥1000 °C; referenčně Rockwool Rocton Super

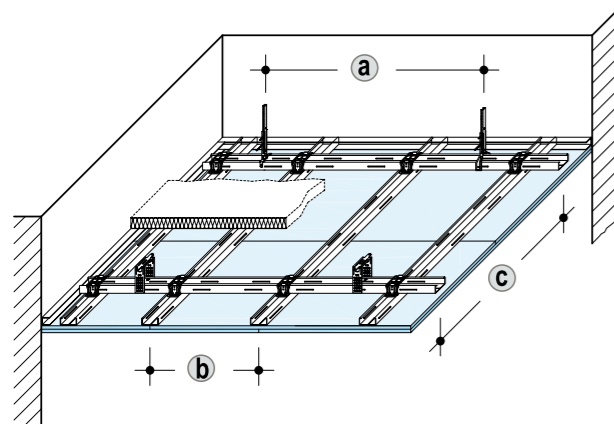
Poznámka

- Zařazení podhledu do třídy zatížení podle strany 10.
- Pro zavěšení podhledů se nesmí používat plastové natloukací hmoždinky.
- Zavěšovací prvky je nutné zvolit dle plošné hmotnosti podhledu.
- Pro zavěšení podhledu s požární odolností zdola lze použít drát s okem+rychlozávěs, přímý závěs, noniový závěs.

Poznámka

- Místo desek typu DF lze použít desky Knauf Drystar, pouze do požární odolnosti EI 90.

D112.cz požární odolnost zdola



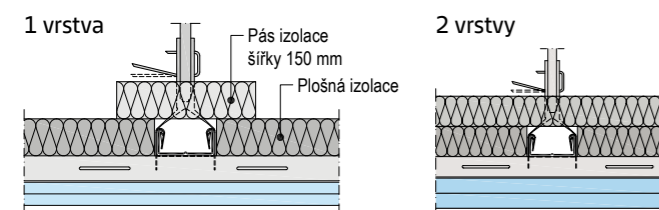
Ocelová podkonstrukce, dvojitý rošt
(nosné a montážní profily CD 60/27)

| Osová vzdálenost nosných profilů [mm] ⓐ | Vzdálenosti závěsů ⓐ | | | |
|--|------------------------------------|-------|---------------------|---------------------|
| | Třída zatížení v kg/m ² | | | |
| | do 15 | do 30 | do 50 ¹⁾ | do 65 ¹⁾ |
| 500 | 1200 | 950 | 800 | 750 |
| 600 | 1150 | 900 | 750 | 700 |
| 700 | 1100 | 850 | 700 | 650 |
| 800 | 1050 | 800 | 700 | - |
| 900 | 1000 | 800 | - | - |
| 1000 | 950 | 750 | - | - |
| 1100 | 900 | 750 | - | - |
| 1200 | 900 | - | - | - |

1) Použijte závěsy s nosností 0,40 kN (40 kg).

D112.cz shora / zdola a shora

Uspořádání izolačních vrstev



Ocelová podkonstrukce, dvojitý rošt
(nosné a montážní profily CD 60/27)

| Osová vzdálenost nosných profilů [mm] ⓐ | Vzdálenosti závěsů ⓐ | | | |
|--|------------------------------------|---------------------|---------------------|---------------------|
| | Třída zatížení v kg/m ² | | | |
| | do 30 | do 40 ¹⁾ | do 50 ¹⁾ | do 65 ¹⁾ |
| 500 | 950 | 850 | 800 | 700 |
| 600 | 900 | 800 | 700 | 700 |
| 700 | 850 | 750 | 700 | 650 |
| 800 | 800 | - | - | - |

1) Použijte závěsy s nosností 0,40 kN (40 kg).

Poznámka

- Zařazení podhledu do třídy zatížení podle strany 10.
- Pro zavěšení podhledů se nesmí používat plastové natloukací hmoždinky.
- Zavěšovací prvky je nutné zvolit dle plošné hmotnosti podhledu.
- Pro zavěšení podhledu s požární odolností zdola lze použít drát s okem+rychlozávěs, přímý závěs, noniový závěs.
- Pro požární odolnost shora lze použít přímý závěs, noniový závěs, závitovou tyč.

Požární odolnost zdola a/nebo shora

| Požadavky na nosný strop: | Požární odolnost při namáhání požárem | | Opláštění Kladení desek kolmo na profily | | | | | | Montážní profil | Izolace podle požadavků na požární odolnost | | |
|--|---------------------------------------|-------------|---|-------------|-----------------|-----------------|---------------------------------|-----------------------|-----------------|---|------------------------------|-------------------------|
| | zdoła (a←b) | shora (a→b) | Knauf WHITE ONE | Knauf WHITE | Knauf RED Piano | Knauf Fireboard | Knauf Silentboard ⁴⁾ | Knauf Diamant / Topas | | Minimální tloušťka opláštění (mm) | Max. osová vzdálenost (mm) ⓑ | Minimální tloušťka (mm) |
| zdoła žádné protipožární požadavky na nosný strop / střešní konstrukci | | | | | | | | | | | | |
| shora (dutina podhledu) nosný strop musí mít stejnou požární odolnost jako podhled | | | | | | | | | | | | |

D112.cz Sádkartonový pohled s ocelovou podkonstrukcí z CD profilů - dvojitý rošt ve dvou úrovních

| | | | | | | | | | | | | |
|--|--------|-------|--|--|--|--|--|--|----------|-----------------------|-------|---------------------|
| | EI 15 | | | | | | | | 1 x 12,5 | 500/400 ⁴⁾ | možná | možná ¹⁾ |
| | EI 30 | | | | | | | | 2 x 12,5 | 500 | 40 | 16 ⁵⁾ |
| | EI 30 | | | | | | | | 2 x 12,5 | 500/400 ⁴⁾ | možná | možná ¹⁾ |
| | EI 30 | | | | | | | | 1 x 15 | 500 | 60 | 55 ²⁾ |
| | EI 45 | | | | | | | | 2 x 12,5 | 500/400 ⁴⁾ | možná | možná ¹⁾ |
| | EI 60 | | | | | | | | 2 x 15 | 400 | možná | možná ¹⁾ |
| | EI 90 | | | | | | | | 2 x 20 | 400 | možná | možná ¹⁾ |
| | EI 120 | | | | | | | | 2 x 25 | 400 | možná | možná ¹⁾ |
| | EI 15 | EI 45 | | | | | | | 1 x 15 | 500 | 40 | 40 ⁵⁾ |
| | EI 30 | EI 30 | | | | | | | 2 x 12,5 | 500/400 ⁴⁾ | 40 | 40 ⁶⁾ |
| | | EI 45 | | | | | | | 1 x 15 | 500 | 60 | 55 ²⁾ |
| | EI 45 | EI 45 | | | | | | | 2 x 12,5 | 500/400 ⁴⁾ | 40 | 40 ⁶⁾ |
| | EI 45 | EI 60 | | | | | | | 2 x 12,5 | 500 | 40 | 40 ³⁾ |
| | EI 60 | EI 60 | | | | | | | 2 x 15 | 500 | 40 | 40 ⁶⁾ |
| | EI 90 | EI 90 | | | | | | | 2 x 20 | 400 | 2x40 | 40 ⁶⁾ |
| | | EI 90 | | | | | | | 3 x 15 | 400 | 2x40 | 40 ⁶⁾ |

1) Bez izolace nebo s izolací s třídou reakce na oheň A1 respektive A2- s1, d0.

2) Minerální izolace s třídou reakce na oheň A1, bod tavení ≥1000 °C.

3) Minerální izolace s třídou reakce na oheň A1, bod tavení ≥1000 °C; referenčně Rockwool Rocton Super

4) Osová rozteč montážních profilů pro desky Knauf White a Silentboard je max. 400 mm.

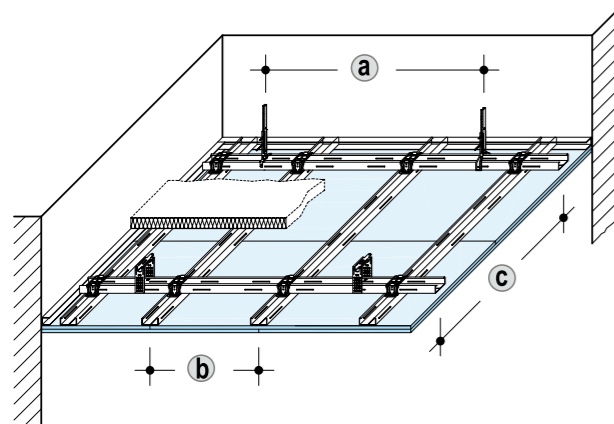
5) KI Akustik Board

6) Minerální izolace s třídou reakce na oheň A1, bod tavení ≥1000 °C, např. Knauf Insulation MPE.

Poznámka

- Místo desek typu DF lze použít desky Knauf Drystar, pouze do požární odolnosti EI 90.

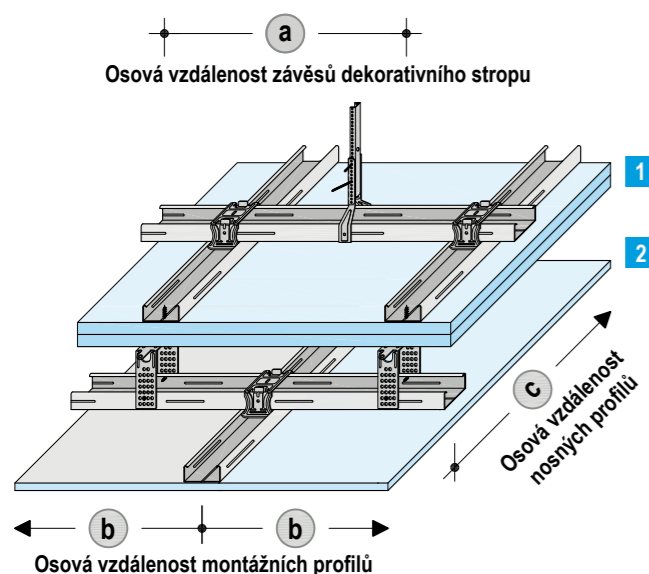
D112.cz požární odolnost zdola



Ocelová podkonstrukce, dvojitý rošt
(nosné a montážní profily CD 60/27)

| Osová vzdálenost nosných profilů [mm] c | Vzdálenosti závěsů a | | |
|--|------------------------------------|---------------------|---------------------|
| | Třída zatížení v kg/m ² | | |
| | do 30 | do 50 ¹⁾ | do 65 ¹⁾ |
| 500 | 950 | 800 | 750 |
| 600 | 900 | 750 | 700 |
| 700 | 850 | 700 | 650 |
| 800 | 800 | 700 | - |
| 900 | 800 | - | - |
| 1000 | 750 | - | - |
| 1100 | 750 | - | - |
| 1200 | - | - | - |

1) Použijte závěsy s nosností 0,40 kN (40 kg).



1 Osová vzdálenosti u podhledu s požární odolností

Dodatečná hmotnost dekorativního podhledu nesmí překročit 15 kg/m² a musí být zahrnuta již do výpočtu v návrhu spodní konstrukce požárního podhledu.

Je nutné dodržet osové rozteče spodní konstrukce podhledu s požární odolností a při návrhu je nutné zohlednit hmotnost dekorativního podhledu.

2 Maximální osové vzdálenosti dekorativního podhledu

| Osová vzdálenost nosných profilů c | Vzdálenosti závěsů ¹⁾ a | Osová vzdálenost montážních profilů b |
|---------------------------------------|---|--|
| | Třída zatížení kg/m ² do 15 | |
| 800 | 800 ²⁾ | 500 |
| 1000 | 400/500 | (u děrovaných desek Cleaveo viz D12.cz) |
| 1200 | 400/500 | |

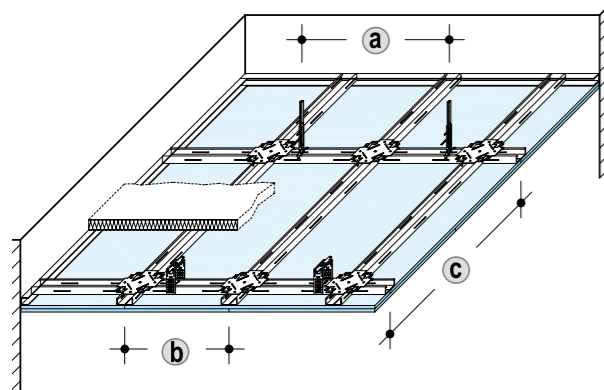
- 1) Upevnění musí být provedeno k montážním profilům stropu s požární odolností
- 2) Při osové vzdálenosti montážních profilů 400 mm (protipožární podhled) připevněte dekorativní podhled střídavě ke každému druhému montážnímu profilu protipožárního podhledu. Při osové vzdálenosti montážních profilů 500/625 mm (protipožární podhled) připevněte dekorativní podhled na každý montážní profil protipožárního podhledu
- 3) Pro zavěšení horního podhledu používejte výhradně závěsy třídy nosnosti 0,4 kN (40 kg)
- 4) Nosné profily spodního podhledu musí být orientovány vždy kolmo k montážním profilům horního
- 5) Závěsy spodního podhledu smí být zatíženy max. 100 N (10 kg)
- 6) Pokud je spodní podhled kovový, minimální výška zavěšení musí být 150 mm (ohřívání horního podhledu v případě požáru).

Požární odolnost zdola a/nebo shora

| Požadavky na nosný strop: | Požární odolnost při namáhání požárem | | Opláštění Kladení desek kolmo na profily | | Nosný profil | Izolace podle požadavků na požární odolnost | | |
|--|---------------------------------------|-------------|--|------------------------------|--------------|---|------------------------------|-------------------------|
| | zdola (a←b) | shora (a→b) | Opláštění horního podhledu | Opláštění dolního podhledu | | Minimální tloušťka opláštění (mm) | Max. osová vzdálenost (mm) b | Minimální tloušťka (mm) |
| zdola žádné protipožární požadavky na nosný strop / střešní konstrukci | | | Knauf RED Piano | Knauf Thermoboard neděrovány | 500 | 10 | možná | možná ¹⁾ |
| shora (dutina podhledu) nosný strop musí mít stejnou požární odolnost jako podhled | | | | | | | 12,5 | 500 |

1) 12,5 opláštění horního podhledu, 10 opláštění dolního podhledu, referenční izolace Knauf Insulation NatuRoll PRO

D113.cz požární odolnost zdola



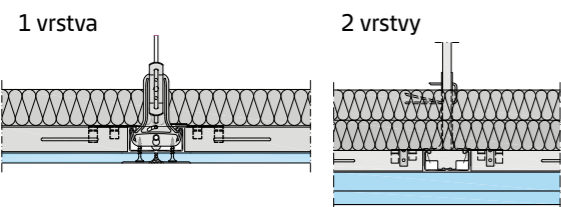
Ocelová podkonstrukce – v jedné úrovni
(nosné a montážní profily CD 60/27)

| Osová vzdálenost nosných profilů [mm] C | Vzdálenosti závěsů (a) | | | | |
|---|------------------------------------|---------------|---------------------|---------------------|---------------------|
| | Třída zatížení v kg/m ² | | | | |
| | do 15 | do 30 | do 40 ¹⁾ | do 50 ¹⁾ | do 65 ¹⁾ |
| 500 | 1200 | 950 | 850 | 800 | 750 |
| 600 | 1150 | 900 | 800 | 750 | 700 |
| 700 | 1100 | 850 | 750 | 700 | 650 |
| 800 | 1050 | 800 | 750 | 700 | - |
| 900 | 1000 | 800 | 700 | - | - |
| 1000 | 950 | 750 | 700 | - | - |
| 1100 | 900 | 750 | - | - | - |
| 1200 | 900 | 700 | - | - | - |
| 1250 | 900 (1100) | 650 (1000) | - | - | - |

1) Použijte závěsy s nosností 0,40 kN (40 kg).
Hodnoty v závorce platí pouze při upevnění opláštění i do nosných profilů.

D113.cz shora / zdola a shora

Uspořádání izolačních vrstev



Ocelová podkonstrukce – v jedné úrovni
(nosné a montážní profily CD 60/27)

| Osová vzdálenost nosných profilů [mm] C | Vzdálenosti závěsů (a) | | | |
|---|------------------------------------|---------------------|---------------------|---------------------|
| | Třída zatížení v kg/m ² | | | |
| | do 30 | do 40 ¹⁾ | do 50 ¹⁾ | do 65 ¹⁾ |
| 500 | 850 | 750 | 700 | 600 |
| 600 | 800 | 700 | 650 | 550 |
| 700 | 750 | 650 | 600 | 550 |
| 800 | 700 | 650 | 600 | - |
| 900 | 700 | 600 | 550 | - |
| 1000 | 650 | 600 | 550 | - |
| 1100 | 650 | 600 | - | - |
| 1200 | 600 | 550 | - | - |
| 1250 | 600 (850) | - | - | - |

1) Použijte závěsy s nosností 0,40 kN (40 kg).
Hodnoty v závorce platí pouze při upevnění opláštění i do nosných profilů.

Poznámka

- Zařazení podhledu do třídy zatížení podle strany 10.
- Pro zavěšení podhledů se nesmí používat plastové natloukací hmoždinky.
- Zavěšovací prvky je nutné zvolit dle plošné hmotnosti podhledu.
- Pro zavěšení podhledu s požární odolností zdola lze použít drát s okem+rychlozávěs, přímý závěs, noniový závěs.
- Pro požární odolnost shora lze použít přímý závěs, noniový závěs, závitovou tyč.

Požární odolnost zdola a/nebo shora

| Požadavky na nosný strop: | Požární odolnost při namáhání požárem | | Opláštění Kladení desek kolmo na profily | | | | | Montážní profil | Izolace podle požadavků na požární odolnost | | |
|--|---------------------------------------|-------------|---|-----------------|-----------------|---------------------------------|-----------------------|-----------------|---|--------------------------------|-------------------------|
| | zdola (a←b) | shora (a→b) | Knauf WHITE | Knauf RED Piano | Knauf Fireboard | Knauf Silentboard ⁴⁾ | Knauf Diamant / Topas | | Minimální tloušťka opláštění (mm) | Max. osová vzdálenost (mm) (b) | Minimální tloušťka (mm) |
| zdola žádné protipožární požadavky na nosný strop / střešní konstrukci | | | | | | | | | | | |
| shora (dutina podhledu) nosný strop musí mít stejnou požární odolnost jako podhled | | | | | | | | | | | |

D113.cz Sádrokartonový podhled s ocelovou podkonstrukcí z CD profilů – dvojitá podkonstrukce v jedné úrovni

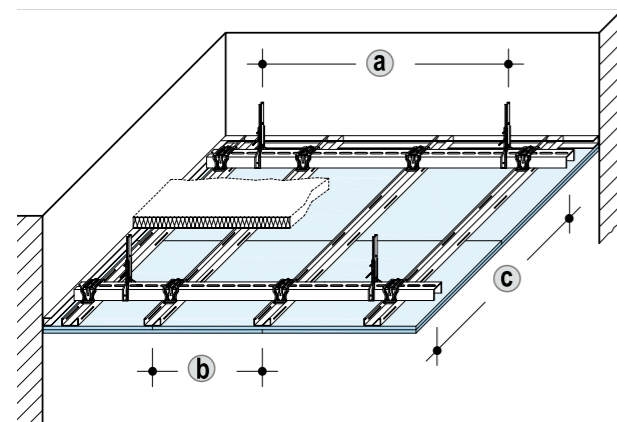
| | | | | | | | | | | | | | |
|-------|--------|-------|-------|--|--|---|---|---|----------|-----------------------|-----------------------|---------------------|---------------------|
| | EI 15 | | | | | • | • | • | 1 x 12,5 | 500/400 ⁴⁾ | možná | možná ¹⁾ | |
| | EI 30 | | | | | • | • | • | 2 x 12,5 | 400 | možná | možná ¹⁾ | |
| | | | | | | • | • | • | 1 x 15 | 500 | 60 | 55 ²⁾ | |
| | EI 45 | | | | | • | • | • | 2 x 12,5 | 500/400 ⁴⁾ | možná | možná ¹⁾ | |
| | EI 60 | | | | | • | • | • | 2 x 15 | 400 | možná | možná ¹⁾ | |
| | EI 90 | | | | | | • | • | • | 2 x 20 | 400 | možná | možná ¹⁾ |
| | | | | | | | • | • | • | 3 x 15 | 500 | možná | možná ¹⁾ |
| | EI 120 | | | | | | • | • | 2 x 25 | 400 | možná | možná ¹⁾ | |
| | | EI 15 | EI 45 | | | | • | • | • | 1 x 15 | 500 | 40 | 40 ³⁾ |
| | | EI 30 | EI 30 | | | | • | • | • | 2 x 12,5 | 500/400 ⁴⁾ | možná ¹⁾ | možná ¹⁾ |
| EI 45 | | | | | | • | • | • | 1 x 15 | 500 | 60 | 55 ²⁾ | |
| EI 45 | | EI 45 | | | | • | • | • | 2 x 12,5 | 500/400 ⁴⁾ | 40 | 40 ³⁾ | |
| EI 45 | | EI 60 | | | | • | • | • | 2 x 12,5 | 500 | 40 | 40 ³⁾ | |
| EI 60 | | EI 60 | | | | • | • | • | 2 x 15 | 500 | 40 | 40 ³⁾ | |
| EI 90 | | EI 90 | | | | | • | • | • | 2 x 20 | 400 | 2x40 | 40 ³⁾ |
| | | EI 90 | | | | | • | • | • | 3 x 15 | 400 | 2x40 | 40 ³⁾ |

- 1) Bez izolace nebo s izolací s třídou reakce na oheň A1 respektive A2-s1, d0.
- 2) Minerální izolace s třídou reakce na oheň A1, bod tavení ≥1000 °C.
- 3) Minerální izolace s třídou reakce na oheň A1, bod tavení ≥1000 °C, např. Knauf Insulation MPE.
- 4) Osová rozteč montážních profilů pro desky Knauf Silentboard je max. 400 mm.

Poznámka

- Místo desek typu DF lze použít desky Knauf Drystar, pouze do požární odolnosti EI 90.

D116.cz zdola

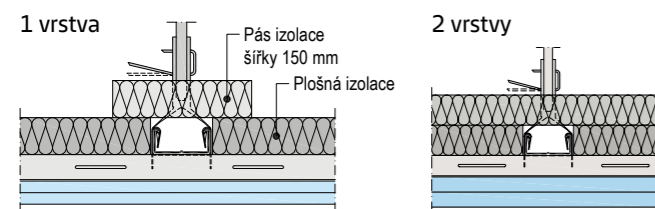


Ocelová podkonstrukce - dvojitý rošt - pro větší rozpory
(nosné a montážní profily UA + CD)

| Osová vzdálenost nosných profilů [mm] c | Vzdálenosti závěsů a | | | |
|--|------------------------------------|-------|-------|-------|
| | Třída zatížení v kg/m ² | | | |
| | do 15 | do 30 | do 50 | do 65 |
| Noniusový třmen 40 kg | | | | |
| 500 | 2600 | 2050 | 1600 | 1200 |
| 600 | 2450 | 1950 | 1300 | 1000 |
| 700 | 2300 | 1850 | 1100 | 850 |
| 800 | 2200 | 1650 | 1000 | - |
| 900 | 2150 | 1450 | - | - |
| 1000 | 2050 | 1300 | - | - |
| 1100 | 2000 | 1200 | - | - |
| 1200 | 1950 | - | - | - |
| 1300 | 1900 | - | - | - |
| 1400 | 1850 | - | - | - |
| 1500 | 1750 | - | - | - |

D116.cz shora / shora a zdola

Uspořádání izolačních vrstev



Ocelová podkonstrukce - dvojitý rošt - pro větší rozpory
(nosné a montážní profily UA + CD)

| Osová vzdálenost nosných profilů [mm] c | Vzdálenosti závěsů a | | | |
|--|------------------------------------|--------------------|-------|--------------------|
| | Třída zatížení v kg/m ² | | | |
| | do 30 | do 40 | do 50 | do 65 |
| Noniusový třmen 0,40 kN | | | | |
| 500 | 1150 | 1000 | 950 | 850 |
| 600 | 1050 | 950 | 900 | 800 |
| 700 | 1000 | 900 | 850 | 750 |
| 800 | 950 | 850 | 800 | - |
| 900 | 900 | 800 | - | - |
| 1000 | 900 ¹⁾ | - | - | - |
| Závitová tyč M8 | | | | |
| 500 | 1700 | 1500 | 1400 | 1300 |
| 600 | 1600 | 1400 | 1300 | 1200 |
| 700 | 1500 | 1350 | 1250 | 1100 ¹⁾ |
| 800 | 1400 | 1300 | 1200 | - |
| 900 | 1400 | 1250 ¹⁾ | - | - |
| 1000 | 1300 ¹⁾ | 1200 ¹⁾ | - | - |

1) Lze použít pouze při osově vzdálenosti montážních profilů b max. 500 mm

Poznámka

- Zařazení podhledu do třídy zatížení podle strany 10.
- Pro zavěšení podhledů se nesmí používat plastové natloukací hmoždinky.
- Zavěšovací prvky je nutné zvolit dle plošné hmotnosti podhledu.
- Pro zavěšení podhledu s požární odolností zdola lze použít drát s okem+rychlozávěs, přímý závěs, noniový závěs.
- Pro požární odolnost shora lze použít přímý závěs, noniový závěs, závitovou tyč.

Požární odolnost zdola a/nebo shora

| Požadavky na nosný strop: | Požární odolnost při namáhání požárem | | Opláštění Kládení desek kolmo na profily | | | | | Montážní profil | Izolace podle požadavků na požární odolnost | | |
|--|---------------------------------------|-------------|--|-----------------|-----------------|---------------------------------|---------------------|-----------------|---|------------------------------|-------------------------|
| | zdola (a←b) | shora (a→b) | Knauf WHITE | Knauf RED Piano | Knauf Fireboard | Knauf Silentboard ⁴⁾ | Knauf Diamant/Topas | | Minimální tloušťka opláštění (mm) | Max. osová vzdálenost (mm) b | Minimální tloušťka (mm) |
| zdola žádné požární požadavky na nosný strop / střešní konstrukci | | | | | | | | | | | |
| shora (dutina podhledu) nosný strop musí mít stejnou požární odolnost jako podhled | | | | | | | | | | | |

D116.cz Sádkartonový podhled s ocelovou podkonstrukcí z UA + CD profilů

| | | | | | | | | | | |
|--|--------|-------|---|---|---|----------|-----------------------|-----------------------|---------------------|---------------------|
| | EI 15 | | • | • | • | 1 x 12,5 | 500/400 ⁴⁾ | možné | možné ¹⁾ | |
| | EI 30 | | • | • | • | • | 2 x 12,5 | 500/400 ⁴⁾ | možné | možné ¹⁾ |
| | | | | • | | • | 1 x 15 | 500 | 60 | 55 ²⁾ |
| | EI 45 | | | • | • | • | 2 x 12,5 | 500/400 ⁴⁾ | | |
| | EI 90 | | | | • | | 3 x 15 | 500 | možné | možné ¹⁾ |
| | EI 120 | | | | | • | 2 x 25 | 400 | | |
| | EI 30 | EI 30 | | • | • | 1 x 15 | 500 | 60 | 55 ²⁾ | |
| | | EI 45 | | • | • | 1 x 15 | 500 | 60 | 55 ²⁾ | |
| | EI 45 | EI 60 | | • | • | 2 x 12,5 | 500 | 40 | 40 ⁵⁾ | |
| | EI 60 | EI 60 | | • | • | 2 x 15 | 500 | 40 | 40 ³⁾ | |
| | EI 90 | EI 90 | | • | • | 3 x 15 | 500 | 2 x 40 | 40 ³⁾ | |

1) Bez izolace nebo s izolací s třídou reakce na oheň A1 respektive A2- s1, d0.

2) Minerální izolace s třídou reakce na oheň A1, bod tavení ≥1000 °C.

3) Použijte minerální izolaci reakce na oheň A1, bod tavení ≥1000 °C, např. Knauf Insulation MPE.

4) Osová rozteč montážních profilů pro desky Knauf White a Silentboard je max. 400 mm.

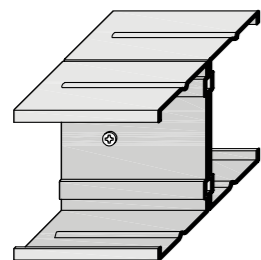
5) Minerální izolace s třídou reakce na oheň A1, bod tavení ≥1000 °C; referenčně Rockwool Rocton Super

Poznámka

- Místo desek typu DF lze použít desky Knauf Drystar, pouze do požární odolnosti EI 90.

Požární odolnost zdola (max. průhyb L/500 resp. 4 mm)

| Typ profilu | Max. osové vzdálenosti [mm] | Max. šířka místnosti [m] | | | | |
|--|-----------------------------|--------------------------|--------------------|---------------------------------------|-------------------------------------|---|
| | | RED Piano 1 x 12,5 | RED Piano 1 x 15 | RED Piano 2 x 12,5 / Fireboard 1 x 25 | RED Piano 2 x 15 / Diamant 2 x 12,5 | RED Piano 3 x 15 mm / Fireboard 2 x 25 Massivbauplatte 2x 20 |
| 2 x CW 50 | 500 | 2,70 | 2,60 | 2,50 | 2,30 | - |
| 2 x CW 75 | 500 | 3,40 | 3,30 | 3,15 | 2,90 | - |
| 2 x CW 100 | 500 | 4,00 | 3,90 | 3,65 | 3,40 | - |
| 2 x CW 150 | 500 | 4,65 | 4,65 | 4,60 | 4,00 | - |
| 2 x UA 50 | 500 | 3,20 | 3,10 | 2,95 | 2,80 | - |
| 2 x UA 75 | 500 | 4,00 | 3,95 | 3,60 | 3,50 | - |
| 2 x UA 100 | 500 | 4,70 | 4,60 | 4,25 ³⁾ | 4,20 ³⁾ | - |
| Kotvení na zdivo / beton (max. průhyb L/500) | | | | | | |
| 2 x UA 100 | 500 | 5,50 ⁴⁾ | 5,50 ⁴⁾ | 5,40 ⁴⁾ | 5,20 ⁴⁾ | 4,90 ⁴⁾ |



Požární odolnost zdola

| Požadavky na nosný strop: | Požární odolnost při namáhání požárem | | Opláštění na dolní straně podhledu Kladení desek kolmo na profily | | | Izolace podle požadavků na požární odolnost | |
|--|---------------------------------------|-------------|--|-----------------|-----------------------|---|---|
| | zdola (a←b) | shora (a→b) | Knauf RED Piano | Knauf Fireboard | Knauf Diamant / Topas | Tloušťka opláštění (mm) | Minimální tloušťka (mm) Minimální objemová hmotnost (kg/m ³) |
| zdola žádné požární požadavky na nosný strop / střešní konstrukci | | | | | | | |
| shora (dutina podhledu) nosný strop musí mít stejnou požární odolnost jako podhled | | | | | | | |

D131.cz Sádrokartonový samonosný podhled

| | | | | | | | |
|--|--------|---|---|---|----------|-------|---------------------|
| | EI 15 | - | ● | ● | 1 x 12,5 | možné | možné ²⁾ |
| | EI 30 | - | ● | ● | 1 x 15 | ≥ 60 | ≥ 50 ¹⁾ |
| | EI 45 | - | ● | ● | 2 x 12,5 | možné | možné ²⁾ |
| | EI 60 | - | ● | ● | 2 x 12,5 | možné | možné ²⁾ |
| | EI 90 | - | ● | ● | 1 x 25 | možné | možné ²⁾ |
| | EI 120 | - | ● | ● | 2 x 15 | možné | možné ²⁾ |
| | EI 60 | - | ● | ● | 2 x 15 | možné | možné ²⁾ |
| | EI 90 | - | ● | ● | 3 x 15 | možné | možné ²⁾ |
| | EI 120 | - | ● | ● | 2 x 25 | možné | možné ²⁾ |

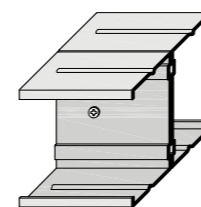
- 1) Použijte minerální izolaci reakce na oheň A1, bod tavení ≥ 1000 °C, např. Knauf Insulation MPS.
- 2) Bez izolace nebo s izolací s třídou reakce na oheň A1 respektive A2- s1, d0.
- 3) Požadovaná tloušťka opláštění stěn s kovovou podkonstrukcí na straně nosného napojení ≥ 2x12,5 mm RED Piano / ≥ 15 mm Diamant. Příklady provedení napojení na svislé konstrukce jsou uvedené na straně 55.
- 4) Vhodný upevňovací prostředek (pro beton např. 4 x Knauf DN 6 na každou patku UA). Vždy nutno ověřit jeho únosnost.

Poznámka

- Dodatečné zatížení max 0,03 kN/m² = 3 kg/m²
- Příklady provedení napojení na svislé konstrukce jsou uvedené na straně 55.
- Místo desek typu DF lze použít desky Knauf Drystar, pouze do požární odolnosti EI 90.

Požární odolnost zdola (max. průhyb L/500 resp. 4 mm)

| Typ profilu | Max. osové vzdálenosti [mm] | Max. šířka místnosti [m] | | |
|-------------|-----------------------------|----------------------------------|-----------------------------------|----------------|
| | | RED Piano ¹⁾ 2 x 12,5 | Diamant / Topas 2 x 12,5 / 2 x 15 | Diamant 2 x 15 |
| 2 x CW 75 | 250 | 3,30 | 3,20 | 3,20 |
| 2 x CW 100 | 250 | 3,90 | 3,80 | 3,80 |
| 2 x UA 75 | 250 | 3,90 | 3,80 | 3,80 |
| 2 x UA 100 | 250 | 4,50 | 4,40 | 4,40 |



1) Při použití desek RED Piano je třeba vložit mezi desky plech (viz. tech. list W118.cz)

Požární odolnost zdola

| Požadavky na nosný strop: | Požární odolnost při namáhání požárem | | Opláštění na dolní straně podhledu Kladení desek kolmo na profily | | Opláštění na horní straně podhledu Kladení desek kolmo na profily | | Izolace podle požadavků na požární odolnost | |
|--|---------------------------------------|-------------|--|-----------------------|--|-------------|---|---|
| | zdola (a←b) | shora (a→b) | Knauf RED Piano | Knauf Diamant / Topas | Tloušťka opláštění (mm) | Knauf WHITE | Tloušťka opláštění (mm) | Minimální tloušťka (mm) Minimální objemová hmotnost (kg/m ³) |
| zdola žádné požární požadavky na nosný strop / střešní konstrukci | | | | | | | | |
| shora (dutina podhledu) nosný strop musí mít stejnou požární odolnost jako podhled | | | | | | | | |

D131 B RC3 Sádrokartonový samonosný bezpečnostní podhled¹⁾

| | | | | | | | | | |
|--|-------|---|---|---|----------|---|----------|-------|---------------------|
| | EI 30 | - | ● | ● | 2 x 12,5 | ● | 2 x 12,5 | možné | možné ²⁾ |
| | EI 45 | - | ● | ● | 2 x 12,5 | ● | 2 x 12,5 | možné | možné ²⁾ |
| | EI 60 | - | ● | ● | 2 x 15 | ● | 2 x 12,5 | možné | možné ²⁾ |

Poznámka

- Dodatečné zatížení max 0,03 kN/m² = 3 kg/m²
- Příklady provedení napojení na svislé konstrukce jsou uvedené na straně 55.
- Další informace k provádění a skladbám bezpečnostních podhledů jsou uvedené v technickém listu W118.cz Bezpečnostní konstrukce RC3.

Požární odolnost shora nebo zdola i shora (max. průhyb L/500 resp. 4 mm)

| Typ profilu | Max. osové vzdálenosti [mm] | Max. šířka místností [m] | | | | | Fireboard 2x 20 |
|-------------|-----------------------------|--------------------------|--------------------|--------------------|--------------------|--------------------|-----------------|
| | | RED Piano 1 x 12,5 | RED Piano 1 x 15 | RED Piano 2 x 12,5 | RED Piano 2 x 15 | | |
| 2 x CW 50 | 500/400 ²⁾ | 2,35 | 2,35 | 2,30 | 2,15 | - | |
| 2 x CW 75 | 500/400 ²⁾ | 2,90 | 3,00 | 2,90 | 2,75 | - | |
| 2 x CW 100 | 500/400 ²⁾ | 3,45 | 3,50 | 3,45 | 3,25 | - | |
| 2 x UA 50 | 500/400 ²⁾ | 2,85 | 2,90 | 2,90 | 2,80 | - | |
| 2 x UA 75 | 500/400 ²⁾ | 3,50 | 3,60 | 3,55 | 3,50 | - | |
| 2 x UA 100 | 500/400 ²⁾ | 4,20 ¹⁾ | 4,25 ¹⁾ | 4,20 ¹⁾ | 4,10 ¹⁾ | 3,85 ¹⁾ | |

1) Požadovaná tloušťka opláštění stěn s kovovou podkonstrukcí na straně nosného napojení $\geq 2 \times 12,5$ mm RED Piano / ≥ 15 mm Diamant.

Příklady provedení napojení na svislé konstrukce jsou uvedené na straně 55.

2) Pro EI 60 shora vzdálenost CW profilů 400 mm!!!

Požární odolnost zdola a/nebo shora

| Požadavky na nosný strop: zdola žádné požární požadavky na nosný strop / střešní konstrukci shora (dutina podhledu) nosný strop musí mít stejnou požární odolnost jako podhled | Požární odolnost při namáhání požárem | | Opláštění na dolní straně podhledu Kladení desek kolmo na profily | | | Opláštění na horní straně podhledu Kladení desek kolmo na profily | | | Pásky na horní a dolní pásnici | | | Izolace podle požadavků na požární odolnost | | | |
|--|---------------------------------------|-------------|--|-----------------|-----------------------|--|-----------------|-----------------|--------------------------------|-------------------------|-----------------|---|-----------------------|-------------------------|-------------------------|
| | zdola (a←b) | shora (a→b) | Knauf RED Piano | Knauf Fireboard | Knauf Diamant / Topas | Tloušťka opláštění (mm) | Knauf RED Piano | Knauf Fireboard | Knauf Diamant / Topas | Tloušťka opláštění (mm) | Knauf RED Piano | Knauf Fireboard | Knauf Diamant / Topas | Tloušťka opláštění (mm) | Minimální tloušťka (mm) |

D131.cz Sádkartonový samonosný podhled

| | | | | | | | | | | | |
|--|-------|--------|---|---|----------|---|---|---------------------|---|---------------------------------------|-------------------------|
| | | | • | • | 1 x 15 | - | • | • | pás desky na horní pásnici 12,5 mm (šířka 200 mm) | na výšku profilu | ≥ 50 ¹⁾ |
| | EI 30 | EI 30 | • | • | 2 x 12,5 | - | • | • | pás desky na horní pásnici 12,5 mm (šířka 200 mm) | na výšku profilu | ≥ 50 ¹⁾ |
| | | | • | • | 1 x 15 | • | • | 1 x 12,5 celoplošně | - | ≥ 60 | ≥ 50 ¹⁾ |
| | EI 45 | EI 45 | • | • | 2 x 12,5 | • | • | 1 x 15 celoplošně | pás desek na horní pásnici 2x12,5 mm (šířka 120 mm) | profily vyplněné izolací ≥ 50 mm | ≥ 50 ¹⁾ |
| | | | • | • | 1 x 15 | • | • | 1 x 15 celoplošně | pás desky na dolní pásnici 12,5 mm (šířka 120 mm) | ≥ 60 | ≥ 50 ¹⁾ |
| | EI 60 | EI 60 | • | • | 1 x 15 | • | • | 1 x 15 celoplošně | pás desky na horní i dolní pásnici 12,5 mm (šířka 120 mm) | ≥ 60 | ≥ 50 ¹⁾ |
| | | | • | • | 2 x 15 | • | • | 1 x 15 celoplošně | pás desek na horní pásnici 2x12,5 mm (šířka 120 mm) | profily vyplněné izolací ≥ 50 mm | ≥ 50 ¹⁾ |
| | EI 90 | EI 90 | • | • | 1 x 20 | • | • | 1 x 20 celoplošně | pás desky na horní i dolní pásnici 12,5 mm (šířka 120 mm) | ≥ 60 | ≥ 50 ¹⁾ |
| | - | EI 120 | • | • | 1 x 25 | • | • | 1 x 25 celoplošně | - | možné | možné ²⁾ |

1) Použijte minerální izolaci reakce na oheň A1, bod tavení ≥ 1000 °C, např. Knauf Insulation MPS.

2) Bez izolace nebo s izolací s třídou reakce na oheň A1 respektive A2-s1, d0.

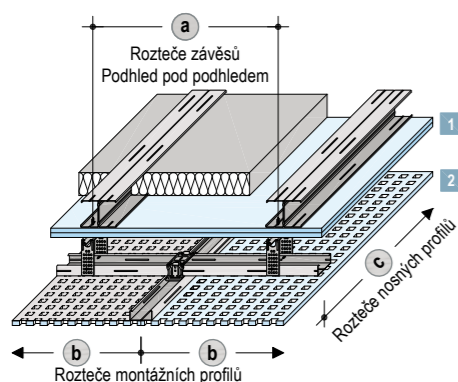
Poznámka

- Dodatečné zatížení max 0,03 kN/m² = 3 kg/m²
- Příklady provedení napojení na svislé konstrukce jsou uvedené na straně 55.

Poznámka

- Dodatečné zatížení max 0,03 kN/m² = 3 kg/m²
- Příklady provedení napojení na svislé konstrukce jsou uvedené na straně 55.
- Místo desek typu DF lze použít desky Knauf Drystar, pouze do požární odolnosti EI 90.

D131.cz Podhled pod podhledem (Příklad)



- 1 Samonosný podhled
- 2 Podhled pod podhledem (např. akustický podhled z desek Knauf Cleaneo)

Maximální rozteče (Podhled pod podhledem)

| Rozteče nosných profilů [mm] C | Rozteče zavěšovacích prvků ¹⁾ Třída zatížení v kg/m ² do 15 | Maximální osová vzdálenost montážních profilů | |
|--------------------------------|--|---|-------------------------------|
| | | Neděrované desky | Děrované desky |
| 1000 | 625 | 500 | 333,5 |
| 1200 | 500 | | V závislosti na typu děrování |

1) Upevnění zavěšovacích prvků musí být provedeno do profilů samonosného podhledu.

Samonosný podhled

Dodatečné zatížení samonosného podhledu přidaným podhledem (podhled pod podhledem) může být maximálně 0,15 kN/m² (15 kg/m²) pro rozpětí místností, které jsou uvedené v tabulkách na následujících stranách.

D131.cz Samonosný podhled Knauf s požární odolností pouze zdola EI15 - EI60 (max. průhyb L/500 resp. 4 mm)

| Typ profilu | Maximální šířka místnosti ¹⁾ | | | | |
|--|--|---------------------|--------------------|------------------------|------------------------|
| | RED Piano 2x 12,5 / Fireboard 1x 25 mm [m] | RED Piano 15 mm [m] | Diamant 15 mm [m] | Diamant 2x 12,5 mm [m] | RED Piano 2x 15 mm [m] |
| Profil CW - zdvojený tloušťka plechu 0,6 mm | | | | | |
| 2x CW 50 | 2,25 | 2,20 | 2,15 | 2,20 | 2,25 |
| 2x CW 75 | 2,80 | 2,80 | 2,70 | 2,75 | 2,80 |
| 2x CW 100 | 3,30 | 3,25 | 3,20 | 3,25 ²⁾ | 3,30 ²⁾ |
| 2x CW 150 | 4,15 ²⁾ | 4,10 ²⁾ | 4,05 ²⁾ | 4,05 ²⁾ | 4,15 ³⁾ |
| Profil UA - zdvojený tloušťka plechu 2,0 mm | | | | | |
| 2x UA 50 | 2,70 | 2,70 | 2,65 | 2,65 | 2,70 ²⁾ |
| 2x UA 75 | 3,40 ²⁾ | 3,35 | 3,30 | 3,30 ²⁾ | 3,40 ²⁾ |
| 2x UA 100 | 4,00 ²⁾ | 3,95 ²⁾ | 3,90 ²⁾ | 3,90 ³⁾ | 4,00 ³⁾ |
| 2x UA 150 | 5,05 ³⁾ | 5,00 ³⁾ | 4,90 ³⁾ | 4,95 ³⁾ | 5,05 ³⁾ |

- 1) Maximální šířka místnosti: Je uvažováno s dalším zatížením (max. 0,03 kN/m² = 3 kg/m²) vyvolaným např. vloženou izolací nutnou pro splnění požadavků na požární odolnost nebo útlum hluku a také se zatížením od podhledu pod podhledem (max. 15 kg/m²).
- 2) Požadovaná tloušťka opláštění stěn s kovovou podkonstrukcí na straně nosného napojení $\geq 2 \times 12,5$ mm RED Piano / ≥ 15 mm Diamant. Příklady provedení napojení na svislé konstrukce jsou uvedeny na straně 55.
- 3) V místě kotvení samonosného podhledu je nutné lehkou příčku vyztužit.

Poznámka

- Podhled pod podhledem např. akustický podhled D127.cz s plošnou hmotností maximálně 15 kg/m² nebo maximálním zatížením na bod 100 N kotvíme přes opláštění podhledu přímo do kovové konstrukce samonosného podhledu.
- Nosné profily spodního podhledu musí být vždy kolmo na profily podhledu nad ním.
- Upevnění zavěšovacího prvku na profily samonosného podhledu proveďte pomocí FN 4,3x35 / FN 4,3x65.
- Těžší břemena se musí připevnit přímo k nosnému stropu nebo k vložené pomocné konstrukci.
- Další informace viz technické listy D13.cz Samonosné podhledy Knauf / D12.cz Knauf Cleaneo akustické podhledy

D131.cz Samonosný podhled Knauf s požární odolností shora nebo shora i zdola EI15 - EI30 (max. průhyb L/500 resp. 4 mm)

| Typ profilu | Maximální šířka místnosti ¹⁾ | | | | |
|--|--|------------------------|----------------------|---------------------------|------------------------|
| | RED Piano 2x 12,5 / Fireboard 1x 25 mm [m] | RED Piano 1x 15 mm [m] | Diamant 1x 15 mm [m] | 2x Diamant 2x 12,5 mm [m] | RED Piano 2x 15 mm [m] |
| Profil CW - zdvojený tloušťka plechu 0,6 mm | | | | | |
| 2x CW 50 | 1,90 | 1,85 | 1,80 | 1,80 | 2,25 |
| 2x CW 75 | 2,40 | 2,35 | 2,25 | 2,30 | 2,40 |
| 2x CW 100 | 2,85 | 2,80 | 2,70 | 2,75 | 2,90 ²⁾ |
| Profil UA - zdvojený tloušťka plechu 2,0 mm | | | | | |
| 2x UA 50 | 2,65 | 2,60 | 2,60 | 2,60 | 2,65 ²⁾ |
| 2x UA 75 | 3,30 ²⁾ | 3,25 | 3,20 ²⁾ | 3,25 ²⁾ | 3,30 ²⁾ |
| 2x UA 100 | 3,90 ²⁾ | 3,85 ²⁾ | 3,80 ²⁾ | 3,85 ³⁾ | 3,90 ³⁾ |

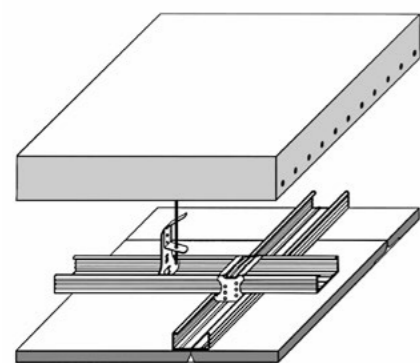
D131.cz Samonosný podhled Knauf s požární odolností shora nebo shora i zdola EI45 - EI60 (max. průhyb L/500 resp. 4 mm)

| Typ profilu | Maximální šířka místnosti ¹⁾ |
|--|---|
| | Diamant 2x 12,5 / Fireboard 2x 15 / Fireboard + RED Piano 1x 15 + 1x 15 (1x 12,5) [m] |
| Profil CW - zdvojený tloušťka plechu 0,6 mm | |
| 2x CW 50 | 2,05 |
| 2x CW 75 | 2,55 |
| 2x CW 100 | 3,00 ²⁾ |
| 2x CW 150 | 3,80 ³⁾ |
| Profil UA - zdvojený tloušťka plechu 2,0 mm | |
| 2x UA 50 | 2,50 ²⁾ |
| 2x UA 75 | 3,10 ²⁾ |
| 2x UA 100 | 3,70 ²⁾ |
| 2x UA 150 | 4,65 ³⁾ |

- 1) Maximální šířka místnosti: Je uvažováno s dalším zatížením (max. 0,03 kN/m² = 3 kg/m²) vyvolaným např. vloženou izolací nutnou pro splnění požadavků na požární odolnost nebo útlum hluku a také se zatížením od podhledu pod podhledem (max. 15 kg/m²).
- 2) Požadovaná tloušťka opláštění stěn s kovovou podkonstrukcí na straně nosného napojení $\geq 2 \times 12,5$ mm RED Piano / ≥ 15 mm Diamant. Příklady provedení napojení na svislé konstrukce jsou uvedeny na straně 55.
- 3) V místě kotvení samonosného podhledu je nutné lehkou příčku vyztužit.

Poznámka ▪ Viz. technické listy D13.cz Samonosné podhledy Knauf / D12.cz Knauf Cleaneo akustické podhledy

D112 Požární odolnost zdola

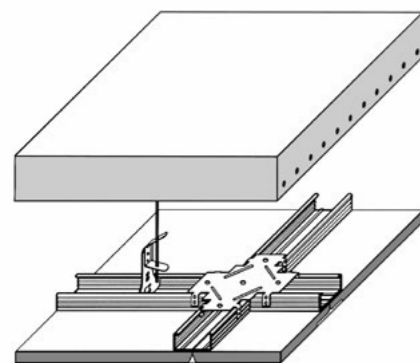


Ocelová podkonstrukce, dvojitý rošt (nosné a montážní profily CD 60/27)

| Osová vzdálenost nosných profilů [mm] (c) | Vzdálenosti závěsů (a) | | | |
|--|------------------------------------|-------|---------------------|---------------------|
| | Třída zatížení v kg/m ² | | | |
| | do 15 | do 30 | do 50 ¹⁾ | do 65 ¹⁾ |
| 500 | 1200 | 950 | 800 | 750 |
| 600 | 1150 | 900 | 750 | 700 |
| 700 | 1100 | 850 | 700 | 650 |
| 800 | 1050 | 800 | 700 | - |
| 900 | 1000 | 800 | - | - |
| 1000 | 950 | 750 | - | - |
| 1100 | 900 | 750 | - | - |
| 1200 | 900 | - | - | - |

1) Použijte závěsy s nosností 0,40 kN (40 kg).

D113 Požární odolnost zdola

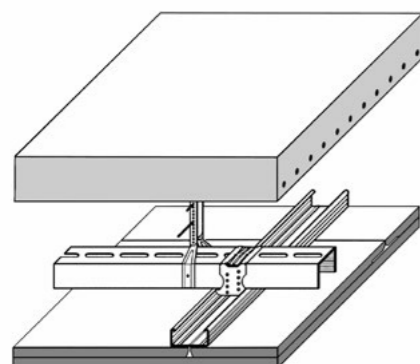


Ocelová podkonstrukce – v jedné úrovni (nosné a montážní profily CD 60/27)

| Osová vzdálenost nosných profilů [mm] (c) | Vzdálenosti závěsů (a) | | | | |
|--|------------------------------------|---------------|---------------------|---------------------|---------------------|
| | Třída zatížení v kg/m ² | | | | |
| | do 15 | do 30 | do 40 ¹⁾ | do 50 ¹⁾ | do 65 ¹⁾ |
| 500 | 1200 | 950 | 850 | 800 | 750 |
| 600 | 1150 | 900 | 800 | 750 | 700 |
| 700 | 1100 | 850 | 750 | 700 | 650 |
| 800 | 1050 | 800 | 750 | 700 | - |
| 900 | 1000 | 800 | 700 | - | - |
| 1000 | 950 | 750 | 700 | - | - |
| 1100 | 900 | 750 | - | - | - |
| 1200 | 900 | 700 | - | - | - |
| 1250 | 900 (1100) | 650 (1000) | - | - | - |

1) Použijte závěsy s nosností 0,40 kN (40 kg).
Hodnoty v závorce platné pouze při upevnění opláštění i do nosných profilů.

D116 Požární odolnost zdola



Ocelová podkonstrukce – dvojitý rošt – pro větší rozpory (nosné a montážní profily UA + CD)

| Osová vzdálenost nosných profilů [mm] (c) | Vzdálenosti závěsů (a) | | | |
|--|------------------------------------|-------|-------|---------------------|
| | Třída zatížení v kg/m ² | | | |
| | do 15 | do 30 | do 50 | do 65 ¹⁾ |
| Noniusový třmen 40 kg | | | | |
| 500 | 2600 | 2050 | 1600 | 1200 |
| 600 | 2450 | 1950 | 1300 | 1000 |
| 700 | 2300 | 1850 | 1100 | 850 |
| 800 | 2200 | 1650 | 1000 | - |
| 900 | 2150 | 1450 | - | - |
| 1000 | 2050 | 1300 | - | - |
| 1100 | 2000 | 1200 | - | - |
| 1200 | 1950 | - | - | - |
| 1300 | 1900 | - | - | - |
| 1400 | 1850 | - | - | - |
| 1500 | 1750 | - | - | - |

1) Použijte závěsy s nosností 0,40 kN (40 kg).

Poznámka ■ Zařazení podhledu do třídy zatížení podle strany 10.

Požární odolnost zdola

| Požadavky na nosný strop: | Požární odolnost při namáhání požárem | Minimální tloušťka ŽB desky [mm] | Minimální osová vzdálenost výztuže od spodního povrchu desky [mm] | Opláštění na dolní straně podhledu Kladení desek kolmo na profily | | | Montážní profil | Izolace podle požadavků na požární odolnost | |
|---|---------------------------------------|----------------------------------|---|--|-----------------|-----------------------|-----------------|---|-------------------------|
| | | | | Knauf RED Piano | Knauf Fireboard | Knauf Diamant / Topas | | Max. osová vzdálenost (mm) (b) | Minimální tloušťka (mm) |
| zdola žádné protipožární požadavky na nosný strop / střešní konstrukci | zdola (a←b) | | | | | | | | |

Zavěšený podhled z CD profilů dvojitý rošt

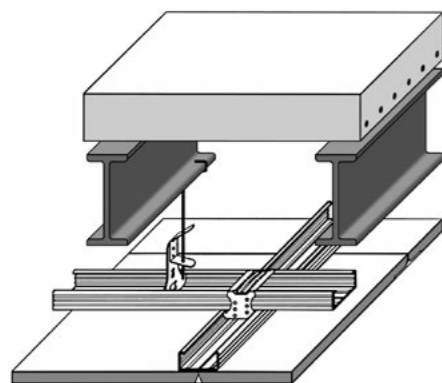
| Podhled | REI | Minimální tloušťka ŽB desky [mm] | Minimální osová vzdálenost výztuže od spodního povrchu desky [mm] | Knauf RED Piano | Knauf Fireboard | Knauf Diamant / Topas | Max. osová vzdálenost (mm) | Minimální tloušťka (mm) | Minimální objemová hmotnost (kg/m ³) |
|---------|---------|----------------------------------|---|-----------------|-----------------|-----------------------|----------------------------|-------------------------|--|
| D112 | REI 45 | 60 | 15 | ● | ● | 1 x 12,5 | 500 | možné | možné ¹⁾ |
| | REI 60 | 60 | 15 | ● | ● | 1 x 12,5 | 500 | možné | možné ¹⁾ |
| D113 | REI 90 | 60 | 15 | | | 1 x 15 | 400 | možné | možné ¹⁾ |
| | REI 90 | 80 | 20 | ● | ● | 1 x 15 | 500 | možné | možné ¹⁾ |
| D116 | REI 90 | 100 | 30 | ● | ● | 1 x 12,5 | 500 | možné | možné ¹⁾ |
| | REI 120 | 100 | 30 | ● | ● | 1 x 15 | 500 | možné | možné ¹⁾ |

1) Bez izolace nebo s izolací s třídou reakce na oheň A1 respektive A2- s1, d0.

Poznámka

- Vzdálenost horního líce sádkovkartonové desky od spodního líce ŽB desky min. 220 mm.
- Pro menší vzdálenost než 220 mm použijte podhledy v klasifikaci EI.
- Sklon stropní nebo střešní konstrukce je v rozmezí 0 – 70 ° od vodorovné roviny.
- Návrhová teplota oceli 500 °C.
- V případě návrhu ocelové konstrukce podle Eurokódu (ČSN EN 1993-2) na mezní stavy při požáru je možné si od firmy Knauf vyžádat data pro návrhové teploty 350 °C – 700 °C.
- Am/V je poměr obvodu průřezu vystavený ohřevu ze tří stran a průřezové plochy I profi lu (dosazujeme-li v mm výsledek násobíme 1000 ×).
- Při vložení izolace či jiného dodatečného zatížení je třeba ověřit únosnost podhledu popř. upravit vzdálenosti nosných prvků.
- Zavěšení: drát s okem + rychlozávěs, přímý závěs, noniový závěs.
- Pro zavěšení podhledů se nesmí používat plastové hmoždinky.
- Místo desek typu DF lze použít desky Knauf Drystar, pouze do požární odolnosti EI 90.
- Konstrukce typu DP1.

D112 Požární odolnost zdola

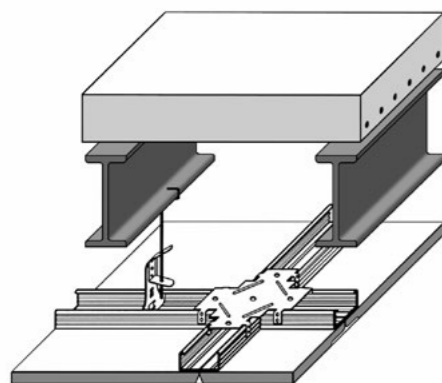


Ocelová podkonstrukce, dvojitý rošt (nosné a montážní profily CD 60/27)

| Osová vzdálenost nosných profilů [mm] C | Vzdálenosti závěsů (a) | | | |
|--|------------------------------------|-------|---------------------|---------------------|
| | Třída zatížení v kg/m ² | | | |
| | do 15 | do 30 | do 50 ¹⁾ | do 65 ¹⁾ |
| 500 | 1200 | 950 | 800 | 750 |
| 600 | 1150 | 900 | 750 | 700 |
| 700 | 1100 | 850 | 700 | 650 |
| 800 | 1050 | 800 | 700 | - |
| 900 | 1000 | 800 | - | - |
| 1000 | 950 | 750 | - | - |
| 1100 | 900 | 750 | - | - |
| 1200 | 900 | - | - | - |

1) Použijte závěsy s nosností 0,40 kN (40 kg).

D113 Požární odolnost zdola

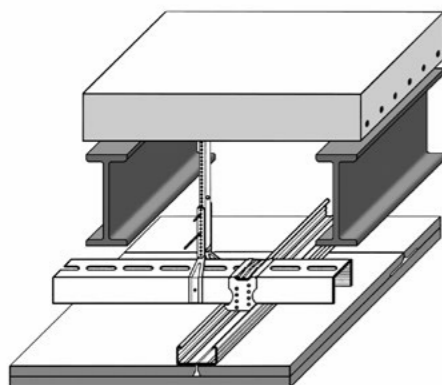


Ocelová podkonstrukce – v jedné úrovni (nosné a montážní profily CD 60/27)

| Osová vzdálenost nosných profilů [mm] C | Vzdálenosti závěsů (a) | | | | |
|--|------------------------------------|---------------|---------------------|---------------------|---------------------|
| | Třída zatížení v kg/m ² | | | | |
| | do 15 | do 30 | do 40 ¹⁾ | do 50 ¹⁾ | do 65 ¹⁾ |
| 500 | 1200 | 950 | 850 | 800 | 750 |
| 600 | 1150 | 900 | 800 | 750 | 700 |
| 700 | 1100 | 850 | 750 | 700 | 650 |
| 800 | 1050 | 800 | 750 | 700 | - |
| 900 | 1000 | 800 | 700 | - | - |
| 1000 | 950 | 750 | 700 | - | - |
| 1100 | 900 | 750 | - | - | - |
| 1200 | 900 | 700 | - | - | - |
| 1250 | 900 (1100) | 650 (1000) | - | - | - |

1) Použijte závěsy s nosností 0,40 kN (40 kg).
Hodnoty v závorce platné pouze při upevnění opláštění i do nosných profilů.

D116 Požární odolnost zdola



Ocelová podkonstrukce - dvojitý rošt - pro větší rozpory (nosné a montážní profily UA + CD)

| Osová vzdálenost nosných profilů [mm] C | Vzdálenosti závěsů (a) | | | |
|--|------------------------------------|-------|-------|---------------------|
| | Třída zatížení v kg/m ² | | | |
| | do 15 | do 30 | do 50 | do 65 ¹⁾ |
| Noniusový třmen 40 kg | | | | |
| 500 | 2600 | 2050 | 1600 | 1200 |
| 600 | 2450 | 1950 | 1300 | 1000 |
| 700 | 2300 | 1850 | 1100 | 850 |
| 800 | 2200 | 1650 | 1000 | - |
| 900 | 2150 | 1450 | - | - |
| 1000 | 2050 | 1300 | - | - |
| 1100 | 2000 | 1200 | - | - |
| 1200 | 1950 | - | - | - |
| 1300 | 1900 | - | - | - |
| 1400 | 1850 | - | - | - |
| 1500 | 1750 | - | - | - |

1) Použijte závěsy s nosností 0,40 kN (40 kg).

Poznámka ■ Zařazení podhledu do třídy zatížení podle strany 10.

Požární odolnost zdola

| Požadavky na nosný strop: | Požární odolnost při namáhání požárem | Součinitel průřezu Am/V | Minimální tloušťka ŽB desky [mm] | Minimální osová vzdálenost výztuže od spodního povrchu desky [mm] | Opláštění na dolní straně podhledu | | | Montážní profil | Izolace podle požadavků na požární odolnost | |
|---|---|-------------------------|----------------------------------|---|------------------------------------|-----------------|-----------------------|-----------------|---|--------------------------------|
| | | | | | Knauf RED Piano | Knauf Fireboard | Knauf Diamant / Topas | | Minimální tloušťka opláštění (mm) | Max. osová vzdálenost (mm) (b) |
| zdola žádné protipožární požadavky na nosný strop / střešní konstrukci | Požární odolnost stropní konstrukce s podhledem zdola (a←b) | | | | | | | | | |

Zavěšený podhled z CD profilů dvojitý rošt

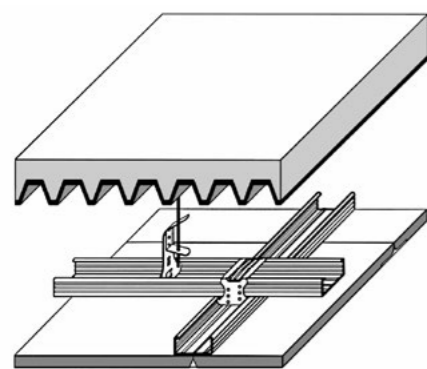
| D112 | REI 30 | 0 - 700 | • | • | 1 x 12,5 | 500 | možné | možné ¹⁾ |
|------|--------|---------|---|---|----------|-----|-------|---------------------|
| D113 | REI 45 | 0 - 700 | • | • | 1 x 15 | 500 | možné | možné ¹⁾ |
| D116 | REI 60 | 0 - 700 | • | • | 2 x 15 | 400 | možné | možné ¹⁾ |
| | REI 90 | 0 - 300 | • | • | 1 x 15 | 400 | možné | možné ¹⁾ |

1) Bez izolace nebo s izolací s třídou reakce na oheň A1 respektive A2- s1, d0.

Poznámka

- Vzdálenost horního líce sádkokartonové desky od spodního líce ŽB desky min. 220 mm.
- Pro menší vzdálenost než 220 mm použijte podhledy v klasifikaci EI.
- Sklon stropní nebo střešní konstrukce je v rozmezí 0 - 70 ° od vodorovné roviny.
- Návrhová teplota oceli 500 °C.
- V případě návrhu ocelové konstrukce podle Eurokódu (ČSN EN 1993-2) na mezní stavy při požáru je možné si od firmy Knauf vyžádat data pro návrhové teploty 350 °C - 700 °C.
- Am/V je poměr obvodu průřezu vystavený ohřevu ze tří stran a průřezové plochy I profilu (dosazujeme-li v mm výsledek násobíme 1000 ×).
- Při vložení izolace či jiného dodatečného zatížení je třeba ověřit únosnost podhledu popř. upravit vzdálenosti nosných prvků.
- Zavěšení: drát s okem + rychlozávěs, přímý závěs, noniový závěs.
- Pro zavěšení podhledů se nesmí používat plastové hmoždinky.
- Místo desek typu DF lze použít desky Knauf Drystar, pouze do požární odolnosti EI 90.
- Konstrukce typu DP1.

D112 Požární odolnost zdola

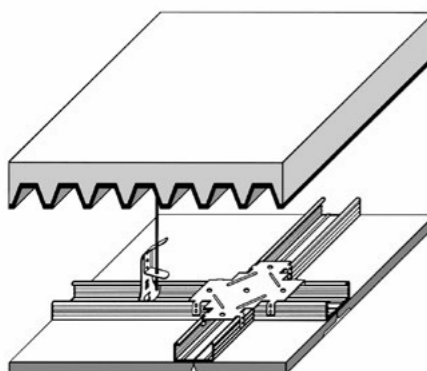


Ocelová podkonstrukce, dvojitý rošt (nosné a montážní profily CD 60/27)

| Osová vzdálenost nosných profilů [mm] Ⓒ | Vzdálenosti závěsů Ⓐ | | | |
|--|------------------------------------|-------|---------------------|---------------------|
| | Třída zatížení v kg/m ² | | | |
| | do 15 | do 30 | do 50 ¹⁾ | do 65 ¹⁾ |
| 500 | 1200 | 950 | 800 | 750 |
| 600 | 1150 | 900 | 750 | 700 |
| 700 | 1100 | 850 | 700 | 650 |
| 800 | 1050 | 800 | 700 | - |
| 900 | 1000 | 800 | - | - |
| 1000 | 950 | 750 | - | - |
| 1100 | 900 | 750 | - | - |
| 1200 | 900 | - | - | - |

1) Použijte závěsy s nosností 0,40 kN (40 kg).

D113 Požární odolnost zdola



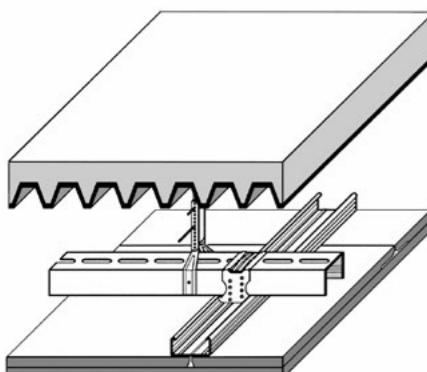
Ocelová podkonstrukce – v jedné úrovni (nosné a montážní profily CD 60/27)

| Osová vzdálenost nosných profilů [mm] Ⓒ | Vzdálenosti závěsů Ⓐ | | | | |
|--|------------------------------------|---------------|---------------------|---------------------|---------------------|
| | Třída zatížení v kg/m ² | | | | |
| | do 15 | do 30 | do 40 ¹⁾ | do 50 ¹⁾ | do 65 ¹⁾ |
| 500 | 1200 | 950 | 850 | 800 | 750 |
| 600 | 1150 | 900 | 800 | 750 | 700 |
| 700 | 1100 | 850 | 750 | 700 | 650 |
| 800 | 1050 | 800 | 750 | 700 | - |
| 900 | 1000 | 800 | 700 | - | - |
| 1000 | 950 | 750 | 700 | - | - |
| 1100 | 900 | 750 | - | - | - |
| 1200 | 900 | 700 | - | - | - |
| 1250 | 900 (1100) | 650 (1000) | - | - | - |

1) Použijte závěsy s nosností 0,40 kN (40 kg).

Hodnoty v závorce platné pouze při upevnění opláštění i do nosných profilů.

D116 Požární odolnost zdola



Ocelová podkonstrukce – dvojitý rošt – pro větší rozpory

| Osová vzdálenost nosných profilů [mm] Ⓒ | Vzdálenosti závěsů Ⓐ | | | |
|--|------------------------------------|-------|-------|---------------------|
| | Třída zatížení v kg/m ² | | | |
| | do 15 | do 30 | do 50 | do 65 ¹⁾ |
| Noniusový třmen 40 kg | | | | |
| 500 | 2600 | 2050 | 1600 | 1200 |
| 600 | 2450 | 1950 | 1300 | 1000 |
| 700 | 2300 | 1850 | 1100 | 850 |
| 800 | 2200 | 1650 | 1000 | - |
| 900 | 2150 | 1450 | - | - |
| 1000 | 2050 | 1300 | - | - |
| 1100 | 2000 | 1200 | - | - |
| 1200 | 1950 | - | - | - |
| 1300 | 1900 | - | - | - |
| 1400 | 1850 | - | - | - |
| 1500 | 1750 | - | - | - |

1) Použijte závěsy s nosností 0,40 kN (40 kg).

Poznámka ▪ Zařazení podhledu do třídy zatížení podle strany 10.

Požární odolnost zdola

| Požadavky na nosný strop: | Požární odolnost při namáhání požárem Požární odolnost stropní konstrukce s podhledem zdola (a←b) | Minimální tloušťka ŽB desky [mm] | Opláštění na dolní straně podhledu Kladení desek kolmo na profily | | | Montážní profil Max. osová vzdálenost (mm) Ⓑ | Izolace podle požadavků na požární odolnost | |
|--|--|----------------------------------|--|-----------------|-----------------------|---|---|-------------------------|
| | | | Knauf RED Piano | Knauf Fireboard | Knauf Diamant / Topas | | Minimální tloušťka opláštění (mm) | Minimální tloušťka (mm) |
| zdola žádné protipožární požadavky na nosný strop / střešní konstrukci | | | | | | | | |

Zavěšený podhled z CD profilů dvojitý rošt

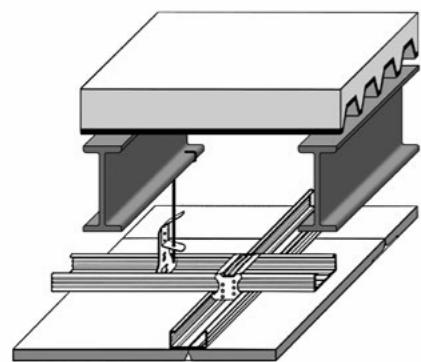
| Podhled | REI | Minimální tloušťka ŽB desky [mm] | Knauf RED Piano | Knauf Fireboard | Knauf Diamant / Topas | Minimální tloušťka opláštění (mm) | Max. osová vzdálenost (mm) | Minimální tloušťka (mm) | Minimální objemová hmotnost (kg/m ³) |
|----------|--------|----------------------------------|-----------------|-----------------|-----------------------|-----------------------------------|----------------------------|-------------------------|--|
| D112 | REI 45 | 40 | • | • | 1 x 12,5 | 500 | možné | možné ¹⁾ | |
| D113 | REI 60 | 50 | • | • | 1 x 15 | 500 | možné | možné ¹⁾ | |
| D116 | REI 60 | 30 | • | • | 2 x 15 | 400 | možné | možné ¹⁾ | |
| D116 | REI 90 | 60 | • | | 1 x 15 | 400 | možné | možné ¹⁾ | |

1) Bez izolace nebo s izolací s třídou reakce na oheň A1 respektive A2-s1, d0.

Poznámka

- Vzdálenost horního líce sádkovonové desky od spodního líce trapézového plechu min. 220 mm.
- Pro menší vzdálenost než 220 mm použijte podhledy v klasifikaci EI.
- Sklon stropní nebo střešní konstrukce je v rozmezí 0 - 70 ° od vodorovné roviny.
- Při vložení izolace či jiného dodatečného zatížení je třeba ověřit únosnost podhledu popř. upravit vzdálenosti nosných prvků.
- Zavěšení: drát s okem + rychlozávěs, přímý závěs, noniový závěs.
- Pro zavěšení podhledů se nesmí používat plastové hmoždinky.
- Místo desek typu DF lze použít desky Knauf Drystar, pouze do požární odolnosti EI 90.
- Konstrukce typu DP1.

D112 Požární odolnost zdola

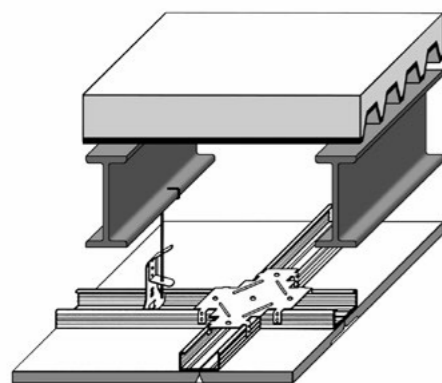


Ocelová podkonstrukce, dvojitý rošt (nosné a montážní profily CD 60/27)

| Osová vzdálenost nosných profilů [mm] C | Vzdálenosti závěsů (a) | | | |
|--|------------------------------------|-------|---------------------|---------------------|
| | Třída zatížení v kg/m ² | | | |
| | do 15 | do 30 | do 50 ¹⁾ | do 65 ¹⁾ |
| 500 | 1200 | 950 | 800 | 750 |
| 600 | 1150 | 900 | 750 | 700 |
| 700 | 1100 | 850 | 700 | 650 |
| 800 | 1050 | 800 | 700 | - |
| 900 | 1000 | 800 | - | - |
| 1000 | 950 | 750 | - | - |
| 1100 | 900 | 750 | - | - |
| 1200 | 900 | - | - | - |

1) Použijte závěsy s nosností 0,40 kN (40 kg).

D113 Požární odolnost zdola

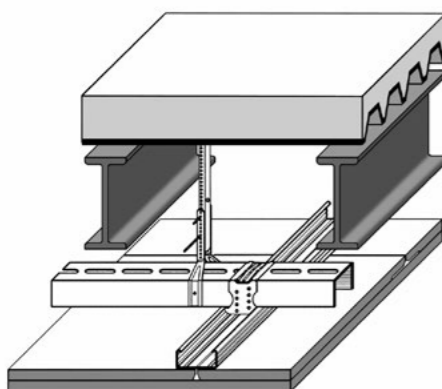


Ocelová podkonstrukce – v jedné úrovni (nosné a montážní profily CD 60/27)

| Osová vzdálenost nosných profilů [mm] C | Vzdálenosti závěsů (a) | | | | |
|--|------------------------------------|---------------|---------------------|---------------------|---------------------|
| | Třída zatížení v kg/m ² | | | | |
| | do 15 | do 30 | do 40 ¹⁾ | do 50 ¹⁾ | do 65 ¹⁾ |
| 500 | 1200 | 950 | 850 | 800 | 750 |
| 600 | 1150 | 900 | 800 | 750 | 700 |
| 700 | 1100 | 850 | 750 | 700 | 650 |
| 800 | 1050 | 800 | 750 | 700 | - |
| 900 | 1000 | 800 | 700 | - | - |
| 1000 | 950 | 750 | 700 | - | - |
| 1100 | 900 | 750 | - | - | - |
| 1200 | 900 | 700 | - | - | - |
| 1250 | 900 (1100) | 650 (1000) | - | - | - |

1) Použijte závěsy s nosností 0,40 kN (40 kg).
Hodnoty v závorce platné pouze při upevnění opláštění i do nosných profilů.

D116 Požární odolnost zdola



Ocelová podkonstrukce – dvojitý rošt – pro větší rozpory (nosné a montážní profily UA + CD)

| Osová vzdálenost nosných profilů [mm] C | Vzdálenosti závěsů (a) | | | |
|--|------------------------------------|-------|-------|---------------------|
| | Třída zatížení v kg/m ² | | | |
| | do 15 | do 30 | do 50 | do 65 ¹⁾ |
| Noniusový třmen 40 kg | | | | |
| 500 | 2600 | 2050 | 1600 | 1200 |
| 600 | 2450 | 1950 | 1300 | 1000 |
| 700 | 2300 | 1850 | 1100 | 850 |
| 800 | 2200 | 1650 | 1000 | - |
| 900 | 2150 | 1450 | - | - |
| 1000 | 2050 | 1300 | - | - |
| 1100 | 2000 | 1200 | - | - |
| 1200 | 1950 | - | - | - |
| 1300 | 1900 | - | - | - |
| 1400 | 1850 | - | - | - |
| 1500 | 1750 | - | - | - |

1) Použijte závěsy s nosností 0,40 kN (40 kg).

Poznámka ■ Zařazení podhledu do třídy zatížení podle strany 10.

Požární odolnost zdola

| Požadavky na nosný strop: | Požární odolnost při namáhání požárem | Součinitel průřezu Am/V | Minimální tloušťka nadbetonávky (mm) | Opláštění na dolní straně podhledu Kladení desek kolmo na profily | | | Montážní profil | Izolace podle požadavků na požární odolnost | |
|---|---|-------------------------|--------------------------------------|--|-----------------|-----------------------|-----------------|---|-------------------------|
| | | | | Knauf RED Piano | Knauf Fireboard | Knauf Diamant / Topas | | Max. osová vzdálenost (mm) (b) | Minimální tloušťka (mm) |
| zdola žádné protipožární požadavky na nosný strop / střešní konstrukci | Požární odolnost stropní konstrukce s podhledem zdola (a←b) | | | | | | | | |

Zavěšený podhled z CD profilů dvojitý rošt

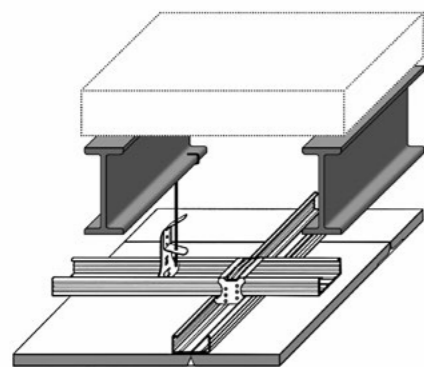
| D112 | REI 30 | 0 - 700 | 40 | ● | ● | 1 x 12,5 | 500 | možné | možné ¹⁾ |
|------|--------|----------|----|---|---|----------|-----|-------|---------------------|
| D113 | REI 45 | 50 - 700 | 40 | ● | ● | 1 x 15 | 500 | možné | možné ¹⁾ |
| D116 | REI 60 | 50 - 700 | 30 | ● | ● | 2 x 15 | 400 | možné | možné ¹⁾ |
| | REI 90 | 0 - 300 | 60 | ● | ● | 1 x 15 | 400 | možné | možné ¹⁾ |

1) Bez izolace nebo s izolací s třídou reakce na oheň A1 respektive A2-s1, d0.

Poznámka

- Tloušťka nosného ocelového plechu bez dodatečného vyztužení je min. 1 mm. Vzdálenost horního líce sádkovité desky od spodního líce trapézového plechu min. 220 mm.
- Pro menší vzdálenost než 220 mm použijte podhledy v klasifikaci EI.
- Sklon stropní nebo střešní konstrukce je v rozmezí 0 - 70 ° od vodorovné roviny.
- Návrhová teplota oceli 500 °C.
- V případě návrhu ocelové konstrukce podle Eurokódu (ČSN EN 1993-2) na mezní stavy při požáru je možné si od firmy Knauf vyžádat data pro návrhové teploty 350 °C - 700 °C.
- Am/V je poměr obvodu průřezu vystavený ohřevu ze tří stran a průřezové plochy I profilu (dosazujeme-li v mm výsledek násobíme 1000 ×).
- Při vložení izolace či jiného dodatečného zatížení je třeba ověřit únosnost podhledu popř. upravit vzdálenosti nosných prvků.
- Zavěšení: drát s okem + rychlozávěs, přímý závěs, noniový závěs.
- Pro zavěšení podhledů se nesmí používat plastové hmoždinky.
- Místo desek typu DF lze použít desky Knauf Drystar, pouze do požární odolnosti EI 90.
- Konstrukce typu DP1.

D112 Požární odolnost zdola

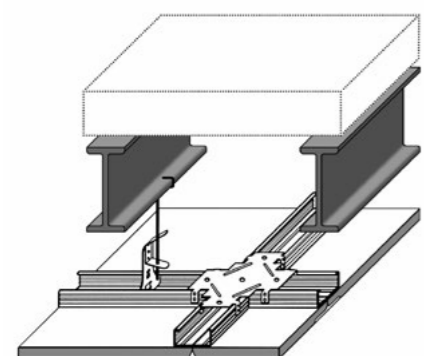


Ocelová podkonstrukce, dvojitý rošt (nosné a montážní profily CD 60/27)

| Osová vzdálenost nosných profilů [mm] Ⓢ | Vzdálenosti závěsů Ⓐ | | | |
|--|------------------------------------|-------|---------------------|---------------------|
| | Třída zatížení v kg/m ² | | | |
| | do 15 | do 30 | do 50 ¹⁾ | do 65 ¹⁾ |
| 500 | 1200 | 950 | 800 | 750 |
| 600 | 1150 | 900 | 750 | 700 |
| 700 | 1100 | 850 | 700 | 650 |
| 800 | 1050 | 800 | 700 | - |
| 900 | 1000 | 800 | - | - |
| 1000 | 950 | 750 | - | - |
| 1100 | 900 | 750 | - | - |
| 1200 | 900 | - | - | - |

1) Použijte závěsy s nosností 0,40 kN (40 kg).

D113 Požární odolnost zdola

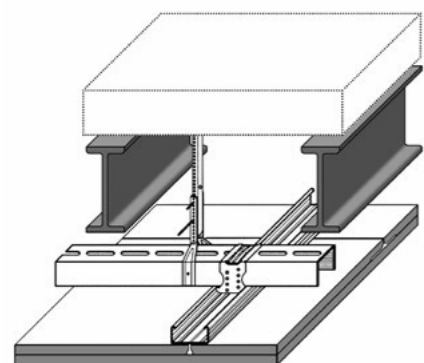


Ocelová podkonstrukce – v jedné úrovni (nosné a montážní profily CD 60/27)

| Osová vzdálenost nosných profilů [mm] Ⓢ | Vzdálenosti závěsů Ⓐ | | | | |
|--|------------------------------------|------------|---------------------|---------------------|---------------------|
| | Třída zatížení v kg/m ² | | | | |
| | do 15 | do 30 | do 40 ¹⁾ | do 50 ¹⁾ | do 65 ¹⁾ |
| 500 | 1200 | 950 | 850 | 800 | 750 |
| 600 | 1150 | 900 | 800 | 750 | 700 |
| 700 | 1100 | 850 | 750 | 700 | 650 |
| 800 | 1050 | 800 | 750 | 700 | - |
| 900 | 1000 | 800 | 700 | - | - |
| 1000 | 950 | 750 | 700 | - | - |
| 1100 | 900 | 750 | - | - | - |
| 1200 | 900 | 700 | - | - | - |
| 1250 | 900 (1100) | 650 (1000) | - | - | - |

1) Použijte závěsy s nosností 0,40 kN (40 kg).
Hodnoty v závorce platné pouze při upevnění opláštění i do nosných profilů.

D116 Požární odolnost zdola



Ocelová podkonstrukce – dvojitý rošt – pro větší rozpory (nosné a montážní profily UA + CD)

| Osová vzdálenost nosných profilů [mm] Ⓢ | Vzdálenosti závěsů Ⓐ | | | |
|--|------------------------------------|-------|-------|---------------------|
| | Třída zatížení v kg/m ² | | | |
| | do 15 | do 30 | do 50 | do 65 ¹⁾ |
| Noniusový třmen 40 kg | | | | |
| 500 | 2600 | 2050 | 1600 | 1200 |
| 600 | 2450 | 1950 | 1300 | 1000 |
| 700 | 2300 | 1850 | 1100 | 850 |
| 800 | 2200 | 1650 | 1000 | - |
| 900 | 2150 | 1450 | - | - |
| 1000 | 2050 | 1300 | - | - |
| 1100 | 2000 | 1200 | - | - |
| 1200 | 1950 | - | - | - |
| 1300 | 1900 | - | - | - |
| 1400 | 1850 | - | - | - |
| 1500 | 1750 | - | - | - |

1) Použijte závěsy s nosností 0,40 kN (40 kg).

Poznámka ■ Zařazení podhledu do třídy zatížení podle strany 10.

Požární odolnost zdola

| Požadavky na nosný strop: | Požární odolnost při namáhání požárem Požární odolnost stropní konstrukce s podhledem zdola (a←b) | Součinitel průřezu Am/V | Opláštění na dolní straně podhledu Kladení desek kolmo na profily | | | Montážní profil Max. osová vzdálenost (mm) Ⓡ | Izolace podle požadavků na požární odolnost | |
|--|---|-------------------------|--|-----------------|-----------------------|--|---|-------------------------|
| | | | Knauf RED Piano | Knauf Fireboard | Knauf Diamant / Topas | | Minimální tloušťka opláštění (mm) | Minimální tloušťka (mm) |
| zdola žádné protipožární požadavky na nosný strop / střešní konstrukci | | | | | | | | |

Zavěšený podhled z CD profilů dvojitý rošt

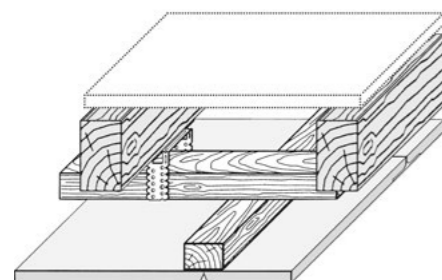
| Podhled | R | 0-700 | • | • | 1 x 12,5 | 500 | možné | možné ¹⁾ |
|---------|------|--------|---|---|----------|-----|-------|---------------------|
| D112 | R 30 | 0-700 | • | • | 1 x 12,5 | 500 | možné | možné ¹⁾ |
| D113 | R 45 | 50-700 | • | • | 1 x 15 | 500 | možné | možné ¹⁾ |
| D116 | R 60 | 50-700 | • | • | 2 x 15 | 400 | možné | možné ¹⁾ |
| | R 90 | 0-300 | • | | 1 x 15 | 400 | možné | možné ¹⁾ |

1) Bez izolace nebo s izolací s třídou reakce na oheň A1 respektive A2- s1, d0.

Poznámka

- Vzdálenost horního líce sádkkartonové desky od horního líce I nosníku min. 220 mm. Pro menší vzdálenost než 220 mm použijte podhledy v klasifikaci EI.
- Sklon stropní nebo střešní konstrukce je v rozmezí 0 – 70 ° od vodorovné roviny.
- Požární odolnost se týká pouze mezního stavu R zatížených nosníků.
- Návrhová teplota oceli 500 °C.
- V případě návrhu ocelové konstrukce podle Eurokódu (ČSN EN 1993-2) na mezní stavy při požáru je možné si od firmy Knauf vyžádat data pro návrhové teploty 350 °C – 700 °C.
- Am/V je poměr obvodu průřezu vystavený ohřevu ze tří stran a průřezové plochy I profi lu (dosazujeme-li v mm výsledek násobíme 1000 ×).
- Při vložení izolace či jiného dodatečného zatížení je třeba ověřit únosnost podhledu popř. upravit vzdálenosti nosných prvků.
- Zavěšení: drát s okem + rychlozávěs, přímý závěs, noniový závěs.
- Pro zavěšení podhledů se nesmí používat plastové hmoždinky.
- Místo desek typu DF lze použít desky Knauf Drystar, pouze do požární odolnosti EI 90.
- Konstrukce typu DP1.

D111 Požární odolnost zdola

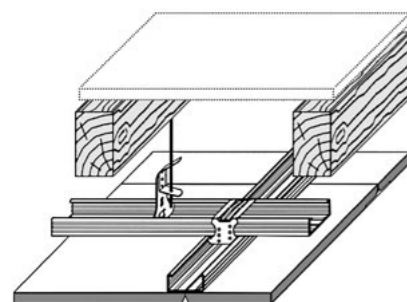


Dřevěná podkonstrukce, dvojitý rošt (nosné a montážní dřevěné latě)

| Osová vzdálenost nosných profilů [mm] C | Vzdálenosti závěsů a Třída zatížení v kg/m ² | | |
|--|--|-------|---------------------|
| | do 15 | do 30 | do 50 ¹⁾ |
| 500 | 1200 | 950 | 800 |
| 600 | 1150 | 900 | 750 |
| 700 | 1050 | 850 | 700 |
| 800 | 1050 | 800 | - |
| 900 | 1000 | 800 | - |
| 1000 | 950 | - | - |
| 1100 | 900 | - | - |
| 1200 | 900 | - | - |

1) Použijte závěsy s nosností 0,40 kN (40 kg).

D112 Požární odolnost zdola

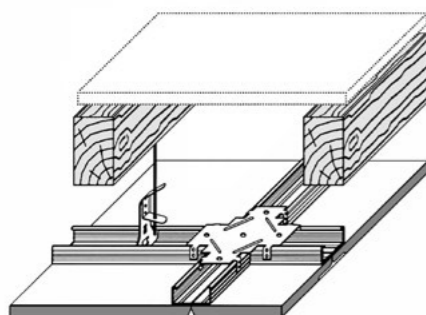


Ocelová podkonstrukce, dvojitý rošt (nosné a montážní profily CD 60/27)

| Osová vzdálenost nosných profilů [mm] C | Vzdálenosti závěsů a Třída zatížení v kg/m ² | | | |
|--|--|-------|---------------------|---------------------|
| | do 15 | do 30 | do 50 ¹⁾ | do 65 ¹⁾ |
| 500 | 1200 | 950 | 800 | 750 |
| 600 | 1150 | 900 | 750 | 700 |
| 700 | 1100 | 850 | 700 | 650 |
| 800 | 1050 | 800 | 700 | - |
| 900 | 1000 | 800 | - | - |
| 1000 | 950 | 750 | - | - |
| 1100 | 900 | 750 | - | - |
| 1200 | 900 | - | - | - |

1) Použijte závěsy s nosností 0,40 kN (40 kg).

D113 Požární odolnost zdola



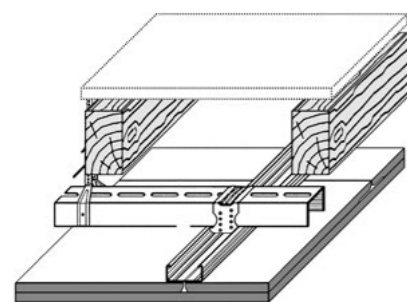
Ocelová podkonstrukce – v jedné úrovni (nosné a montážní profily)

| Osová vzdálenost nosných profilů [mm] C | Vzdálenosti závěsů a Třída zatížení v kg/m ² | | | | |
|--|--|---------------|---------------------|---------------------|---------------------|
| | do 15 | do 30 | do 40 ¹⁾ | do 50 ¹⁾ | do 65 ¹⁾ |
| 500 | 1200 | 950 | 850 | 800 | 750 |
| 600 | 1150 | 900 | 800 | 750 | 700 |
| 700 | 1100 | 850 | 750 | 700 | 650 |
| 800 | 1050 | 800 | 750 | 700 | - |
| 900 | 1000 | 800 | 700 | - | - |
| 1000 | 950 | 750 | 700 | - | - |
| 1100 | 900 | 750 | - | - | - |
| 1200 | 900 | 700 | - | - | - |
| 1250 | 900 (1100) | 650 (1000) | - | - | - |

1) Použijte závěsy s nosností 0,40 kN (40 kg).

Hodnoty v závorce platné pouze při upevnění opláštění i do nosných profilů.

D116 Požární odolnost zdola



Ocelová podkonstrukce – dvojitý rošt – pro větší rozpory (nosné a montážní profily UA + CD)

| Osová vzdálenost nosných profilů [mm] C | Vzdálenosti závěsů a Třída zatížení v kg/m ² | | | |
|--|--|-------|---------------------|---------------------|
| | do 15 | do 30 | do 50 ¹⁾ | do 65 ¹⁾ |
| Noniusový třmen 40 kg | | | | |
| 500 | 2600 | 2050 | 1600 | 1200 |
| 600 | 2450 | 1950 | 1300 | 1000 |
| 700 | 2300 | 1850 | 1100 | 850 |
| 800 | 2200 | 1650 | 1000 | - |
| 900 | 2150 | 1450 | - | - |
| 1000 | 2050 | 1300 | - | - |
| 1100 | 2000 | 1200 | - | - |
| 1200 | 1950 | - | - | - |
| 1300 | 1900 | - | - | - |
| 1400 | 1850 | - | - | - |
| 1500 | 1750 | - | - | - |

1) Použijte závěsy s nosností 0,40 kN (40 kg).

Poznámka ■ Zařazení podhledu do třídy zatížení podle strany 10.

Požární odolnost zdola

| Požadavky na nosný strop: | Požární odolnost při namáhání požárem Požární odolnost stropní konstrukce s podhledem zdola (a←b) | Minimální rozměr trámu (průřez) | Opláštění na dolní straně podhledu Kladení desek kolmo na profily | | Montážní profil Max. osová vzdálenost (mm) b | Izolace podle požadavků na požární odolnost | |
|--|--|---------------------------------|--|-----------------------------------|---|---|--|
| | | | Knauf RED Piano Knauf Diamant / Topas | Minimální tloušťka opláštění (mm) | | Minimální tloušťka (mm) | Minimální objemová hmotnost (kg/m ³) |
| zdola žádné protipožární požadavky na nosný strop / střešní konstrukci | | | | | | | |

Zavěšený podhled na dřevěných latích / CD profilech dvojitý rošt

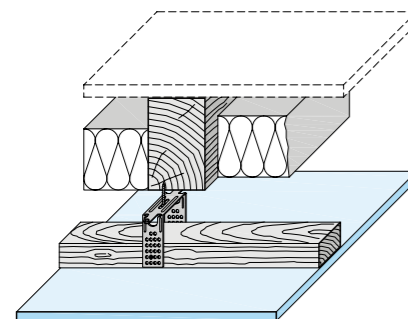
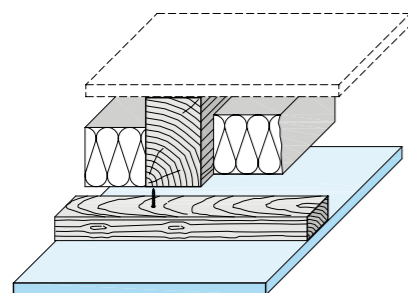
| D111 | R 30 | 40 x 120 | • • | 1 x 12,5 | 500 | možné | možné ¹⁾ |
|------|-------|-----------|-----|----------|-----|-------|---------------------|
| D112 | R 45 | 40 x 120 | • • | 2 x 12,5 | 400 | možné | možné ¹⁾ |
| D113 | R 60 | 80 x 160 | • • | 2 x 12,5 | 400 | možné | možné ¹⁾ |
| D116 | R 90 | 80 x 160 | • • | 2 x 15 | 400 | možné | možné ¹⁾ |
| D116 | R 120 | 160 x 240 | • • | 2 x 15 | 400 | možné | možné ¹⁾ |

1) Bez izolace nebo s izolací s třídou reakce na oheň A1 respektive A2- s1, d0.

Poznámka

- Vzdálenost horního líce sádkovkartonové desky od horního líce dřevěného trámu min. 220 mm. Pro menší vzdálenost než 220 mm použijte podhledy v klasifikaci EI.
- Sklon stropní nebo střešní konstrukce je v rozmezí 0 - 70 ° od vodorovné roviny.
- Požární odolnost se týká pouze mezního stavu R zatížených stropních trámů.
- Pro klasifikaci REI do 60 minut je možné používat tabulky (střechy dřevěné a stropy dřevěné).
- Pro REI 90 a REI 120 je nutné prokázat mezní stav EI konstrukce ležící na trámech.
- Místo desek typu DF lze použít desky Knauf Drystar, pouze do požární odolnosti EI 90.
- Konstrukce typu DP3.

D151 Požární odolnost zdola

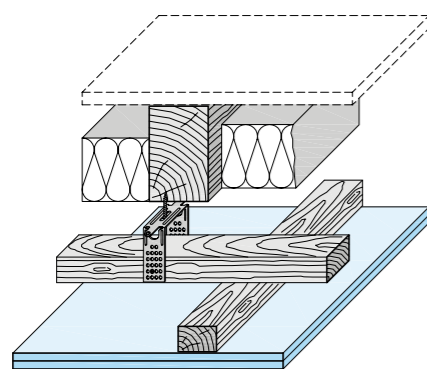


Dřevěná podkonstrukce - jednoúrovňový rošt (dřevěné latě 50/30)

| Osová rozteče nosných latí [mm] (b) | Osová rozteče závěsů / upevňovacích bodů (a) | | |
|-------------------------------------|--|-------|---------------------|
| | Třída zatížení v kg/m ² | | |
| | do 15 | do 30 | do 50 ¹⁾ |
| ≤ 500 | 1200 | 950 | 800 |
| 625 | - | 900 | 750 |
| 800 | - | 800 | 700 |

1) Použijte závěsy s nosností 0,40 kN (40 kg).

D151 Požární odolnost zdola



Dřevěná podkonstrukce, dvojitý rošt (nosné a montážní dřevěné latě)

| Osová rozteče nosných latí [mm] (b) | Osová rozteče závěsů / upevňovacích bodů (a) | | |
|-------------------------------------|--|-------|---------------------|
| | Třída zatížení v kg/m ² | | |
| | do 15 | do 30 | do 50 ¹⁾ |
| 500 | 1200 | 950 | 800 |
| 600 | 1150 | 900 | 750 |
| 700 | 1050 | 850 | 700 |
| 800 | 1050 | 800 | - |
| 900 | 1000 | 800 | - |
| 1000 | 950 | - | - |
| 1100 | 900 | - | - |
| 1200 | 900 | - | - |

1) Použijte závěsy s nosností 0,40 kN (40 kg).

Poznámka ■ Zařazení podhledu do třídy zatížení podle strany 10.

Požární odolnost zdola

| Požadavky na nosný strop: | Požární odolnost při namáhání požárem | Opláštění na dolní straně podhledu Kladení desek kolmo na profily | | | Montážní profil | Izolace podle požadavků na požární odolnost | | Konstrukční část druhu |
|---|---|--|-----------------|-----------------------|-----------------|---|-------------------------|------------------------|
| | | Knauf WHITE | Knauf RED Piano | Knauf Diamant / Topas | | Max. osová vzdálenost (mm) (b) | Minimální tloušťka (mm) | |
| zdola žádné protipožární požadavky na nosný strop / střešní konstrukci | Požární odolnost stropní konstrukce s podhledem zdola (a←b) | | | | | | | |

D151 Stropní obklad na konstrukci s jednoúrovňovým nebo dvojitým roštem z dřevěných latí upevněných na systémové závěsy¹⁾

| Požadavky na nosný strop: | Požární odolnost při namáhání požárem | Opláštění na dolní straně podhledu Kladení desek kolmo na profily | | | Montážní profil | Izolace podle požadavků na požární odolnost | | Konstrukční část druhu | |
|---------------------------|---------------------------------------|--|-----------------|-----------------------|------------------------|---|-------------------------|------------------------|--|
| | | Knauf WHITE | Knauf RED Piano | Knauf Diamant / Topas | | Max. osová vzdálenost (mm) (b) | Minimální tloušťka (mm) | | Minimální objemová hmotnost (kg/m ³) |
| | REI 15 | • | | | 1 x 12,5 ³⁾ | 500 | ≥ 220 | např. KI Unifit | DP3 |
| | | • | • | | 1 x 12,5 | 500 | ≥ 100 | ≥ 12,3 ²⁾ | DP2 |
| | | • | • | | 1 x 12,5 | 500 | ≥ 100 | možné ²⁾⁵⁾ | DP2 |
| | REI 30 | • | • | | 1 x 15 ⁴⁾ | 500 | ≥ 100 | ≥ 16 ²⁾ | DP3 |
| | | • | • | • | 2 x 12,5 | 500 / 400 ⁷⁾ | možné | možné ²⁾⁵⁾ | DP2 |
| | EI 45 | • | • | | 1 x 15 | 500 | možné | možné ⁶⁾ | DP3 |
| | REI 45 | • | • | | 2 x 12,5 | 500 | možné | možné ²⁾⁵⁾ | DP2 |
| | REI 60 | • | • | | 2 x 15 | 500 | možné | možné ²⁾⁵⁾ | DP2 |

1) Stropní konstrukce musí mít trámy šířky min. 40 mm není-li uvedeno jinak a podlahu z prken tloušťky min. 22 mm nebo z desek OSB tl. 22 mm.

Obojí na perodrážku nebo s překrytím spár.

2) Mohou být použité izolační materiály na bázi skelného vlákna.

3) Trámy min. 60 x 160 mm

4) Trámy min. 40 x 180 mm

5) Foukaná celulóza Climacell

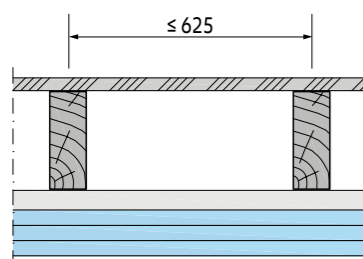
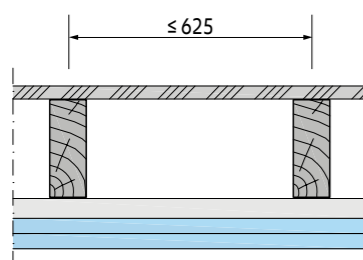
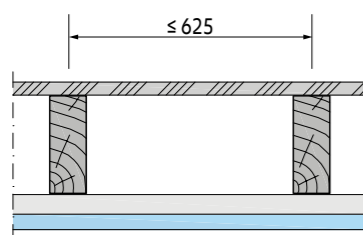
6) Trámy 80 x 160 mm (šířka x výška)

7) Osova rozteč montážních profilů pro desky Knauf White je max. 400 mm.

Poznámka

- Zavěšení: přímý závěs pro dřevěné latě, drát s okem a závěs pro dřevěné latě
- Pro zavěšení podhledů se používají FN šrouby nebo odpovídající upevňovací prostředky.
- Dodatečná izolace zvyšuje plošnou hmotnost podhledu, proto je třeba před aplikací příslušných izolačních vrstev zjistit, není-li nutno zmenšit osové vzdálenosti hlavních profilů (případně zvolit místo jednoosého rastr dvouosý).

D151 Požární odolnost zdola



Dřevěná podkonstrukce - laťování (min tl. 22 mm)

| Osový rozteče nosných latí [mm] ^b | Osový rozteče závěsů / upevňovacích bodů ^a | |
|--|--|--|
| | Třída zatížení v kg/m ² do 65 ¹⁾ | |
| ≤ 500 | 625 | |

1) Použijte závěsy s nosností 0,40 kN (40 kg).

Dřevěná podkonstrukce - jednoúrovňový rošt (dřevěné latě 50/30)

| Osový rozteče nosných latí [mm] ^b | Osový rozteče závěsů / upevňovacích bodů ^a | | |
|--|---|-------|---------------------|
| | Třída zatížení v kg/m ² | | |
| | do 15 | do 30 | do 50 ¹⁾ |
| ≤ 500 | 1200 | 950 | 800 |
| 625 | - | 900 | 750 |
| 800 | - | 800 | 700 |

1) Použijte závěsy s nosností 0,40 kN (40 kg).

Požární odolnost zdola

| Požadavky na nosný strop: | Požární odolnost | Opláštění na dolní straně podhledu ³⁾ Kladení desek kolmo na latě | | | Montážní profil | Izolace podle požadavků na požární odolnost | | Konstrukční část druhu |
|---|---|---|-----------------------|----------------|-----------------|---|---|------------------------|
| | | Knauf RED Piano | Knauf Diamant / Topas | Knauf Vidiwall | | Minimální tloušťka opláštění (mm) | Max. osová vzdálenost (mm) ^b | |
| zdola Žádné protipožární požadavky na nosný strop / střešní konstrukci | Požární odolnost stropní konstrukce s podhledem | | | | | | | |

D151 Stropní obklad na dřevěné latě přímo upevněný na stropní trámy / na systémové závěsy ¹⁾

| Diagram | Požární odolnost | Knauf RED Piano | Knauf Diamant / Topas | Knauf Vidiwall | Minimální tloušťka opláštění (mm) | Max. osová vzdálenost (mm) | Minimální tloušťka (mm) | Minimální objemová hmotnost (kg/m ³) | Konstrukční část druhu |
|---------|------------------|-----------------|-----------------------|----------------|-----------------------------------|----------------------------|-------------------------|--|------------------------|
| | REI 30 | • | • | | 1 x 12,5 | | | | |
| | REI 60 | • | • | • | 2 x 12,5 | 500 | ≥ 100 | ≥ 11 ²⁾ | DP3 |
| | REI 90 | • | • | • | 3 x 15 | | | | |

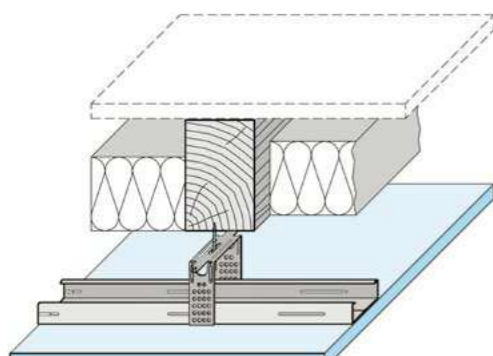
1) Maximální rozpon konstrukce 5,0 m

2) Mohou být použité izolační materiály na bázi skelného vlákna.

Poznámka ▪ Zařazení podhledu do třídy zatížení podle strany 10.

Poznámka ▪ Opláštění upevněno na laťování minimální tloušťky 22 mm, trámy musí mít průřez min. 80 / 220 mm a záklop musí být proveden z OSB desky min. 19 mm.

D152 Požární odolnost zdola

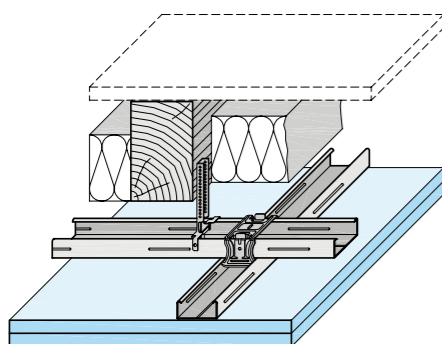


Ocelová podkonstrukce - jednoúrovňový rošt (profily Knauf CD 60/27)

| Osová vzdálenost nosných profilů [mm] Ⓒ | Vzdálenosti závěsů Ⓐ | | | | |
|--|------------------------------------|-------|---------------------|---------------------|---------------------|
| | Třída zatížení v kg/m ² | | | | |
| | do 15 | do 30 | do 40 ¹⁾ | do 50 ¹⁾ | do 65 ¹⁾ |
| 400 | 1400 | 1150 | 1050 | 1000 | 850 |
| 500 | 1300 | 1050 | 950 | 900 | 850 |

1) Použijte závěsy s nosností 0,40 kN (40 kg).

Ocelová podkonstrukce, dvojitý rošt (nosné a montážní profily Knauf CD 60/27)



| Osová vzdálenost nosných profilů [mm] Ⓒ | Vzdálenosti závěsů Ⓐ | | | |
|--|------------------------------------|-------|---------------------|---------------------|
| | Třída zatížení v kg/m ² | | | |
| | do 15 | do 30 | do 50 ¹⁾ | do 65 ¹⁾ |
| 500 | 1200 | 950 | 800 | 750 |
| 600 | 1150 | 900 | 750 | 700 |
| 700 | 1100 | 850 | 700 | 650 |
| 800 | 1050 | 800 | 700 | - |
| 900 | 1000 | 800 | - | - |
| 1000 | 950 | 750 | - | - |
| 1100 | 900 | 750 | - | - |
| 1200 | 900 | - | - | - |

1) Použijte závěsy s nosností 0,40 kN (40 kg).

Poznámka ▪ Zařazení podhledu do třídy zatížení podle strany 10.

Požární odolnost zdola

| Požadavky na nosný strop: | Požární odolnost | Opláštění na dolní straně podhledu Kladení desek kolmo na profily | | | Montážní profil | Izolace podle požadavků na požární odolnost | | Konstrukční část druhu |
|---|---|--|-----------------|-----------------------|------------------------------|---|-------------------------|------------------------|
| | | Knauf WHITE | Knauf RED Piano | Knauf Diamant / Topas | | Minimální tloušťka opláštění (mm) | Minimální tloušťka (mm) | |
| zdola žádné protipožární požadavky na nosný strop / střešní konstrukci | Požární odolnost stropní konstrukce s podhledem | | | | Max. osová vzdálenost (mm) Ⓑ | | | |

D152 Stropní obklad na konstrukci s jednoúrovňovým nebo dvojitým roštem z CD profilů upevněným na systémové závěsy¹⁾

| Požární odolnost | Opláštění na dolní straně podhledu | | | Montážní profil | Izolace | | Konstrukční část druhu |
|------------------|------------------------------------|-----------------|-----------------------|------------------------|-----------------------------------|-------------------------|---------------------------|
| | Knauf WHITE | Knauf RED Piano | Knauf Diamant / Topas | | Minimální tloušťka opláštění (mm) | Minimální tloušťka (mm) | |
| REI 15 | • | | | 1 x 12,5 ³⁾ | 500 | ≥ 220 | např. KI Unifit DP3 |
| | • | • | | 1 x 12,5 | 500 | možné | možné ²⁾⁸⁾ DP2 |
| REI 30 | • | • | • | 1 x 12,5 | 500 | > 40+60 | 15 ²⁾ DP3 |
| | • | • | | 1 x 15 ³⁾ | 500 | ≥ 100 | ≥ 16 ²⁾ DP3 |
| REI 45 | • | • | • | 2 x 12,5 | 500 / 400 ⁷⁾ | možné | možné ²⁾⁴⁾ DP2 |
| | • | • | | 1 x 15 | 500 | možné | možné ⁶⁾ DP3 |
| REI 45 | • | • | | 2 x 12,5 | 500 | možné | možné ²⁾⁴⁾ DP2 |
| REI 60 | • | • | | 2 x 15 | 500 | možné | možné ²⁾⁴⁾ DP2 |

1) Stropní konstrukce musí mít trámy šířky min. 40 mm není-li uvedeno jinak a podlahu z prken tloušťky min. 22 mm nebo z desek OSB tl. 22 mm.

Obojí na perodrážku nebo s překrytím spár.

2) Mohou být použité izolační materiály na bázi skelného vlákna.

3) Trámy min. 40 x 180 mm

4) Foukaná celulóza Climacell

6) Trámy 80 x 160 mm (šířka x výška)

7) Osova rozteč montážních profilů pro desky Knauf White je max. 400 mm.

Poznámka

- Zavěšení: přímý závěs pro dřevěné latě, drát s okem a závěs pro dřevěné latě
- Pro zavěšení podhledů se používají FN šrouby nebo odpovídající upevňovací prostředky.
- Dodatečná izolace zvyšuje plošnou hmotnost podhledu, proto je třeba před aplikací příslušných izolačních vrstev zjistit, není-li nutno zmenšit osové vzdálenosti hlavních profilů (případně zvolit místo jednoosého rastr dvouosý).

| Obrázek | Konstrukce | Požární odolnost REI | Typ desky | TL desky v mm | Skelná izolace v mm | obj. hmotnost v kg/m ³ | CLT pětivrstvý srop min. tloušťky | Max. zatížení v kN/m ² |
|-------------------|--|----------------------|-----------|---------------|---------------------|-----------------------------------|---|-----------------------------------|
| Strana požáru | D150 | REI 90 | DIAMANT | 12,5 | | | 150 Obě krajní vrstvy minimální tloušťky 40 mm | 7,00 |
| Strana požáru | D150 - s podhledem na dřevěné nebo kovové konstrukci. Min dutina podhledu tl. 27 mm. | REI 90 | DIAMANT | 12,5 | 40,00 | 11,00 | 150 Obě krajní vrstvy minimální tloušťky 40 mm | 6,00 |

Max. rozpětí stropu 5,0 m

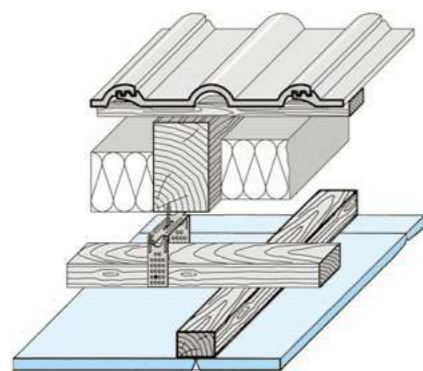
Možné izolace (pro stěny i stropy) Minerální vlna (parametry viz tabulka)
 Dřevovláknité desky obj. hmotnosti $\geq 45 \text{ kg/m}^3$
 Zeluózové izolace obj. hmotnosti $\geq 50 \text{ kg/m}^3$
 Ovčí vlna obj. hmotnosti $\geq 16 \text{ kg/m}^3$

| Obrázek | Konstrukce | Požární odolnost REI | Typ desky | TL desky v mm | Skelná izolace v mm | obj. hmotnost v kg/m ³ | CLT pětivrstvý srop min. tloušťky | Max. zatížení v kN/m ² |
|-------------------|--|----------------------|-----------|---------------|---------------------|-----------------------------------|---|-----------------------------------|
| Strana požáru | D150 | REI 90 | Vidiwall | 12,5 | | | 150 Obě krajní vrstvy minimální tloušťky 40 mm | 7,00 |
| Strana požáru | D150 - s podhledem na dřevěné nebo kovové konstrukci. Min dutina podhledu tl. 27 mm. | REI 90 | Vidiwall | 12,5 | 40,00 | 11,00 | 150 Obě krajní vrstvy minimální tloušťky 40 mm | 6,00 |

Max. rozpětí stropu 5,0 m

Možné izolace (pro stěny i stropy) Minerální vlna (parametry viz tabulka)
 Dřevovláknité desky obj. hmotnosti $\geq 45 \text{ kg/m}^3$
 Zeluózové izolace obj. hmotnosti $\geq 50 \text{ kg/m}^3$
 Ovčí vlna obj. hmotnosti $\geq 16 \text{ kg/m}^3$

D611.cz Požární odolnost zdola



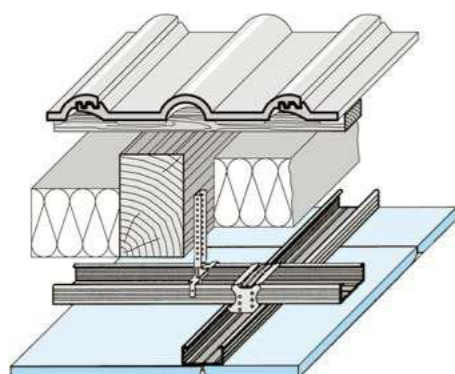
Dřevěná podkonstrukce, dvojitý rošt
(nosné a montážní dřevěné latě)

| Osová vzdálenost nosných profilů [mm] C | Osová rozteče závěsů / upevňovacích bodů (a) | | |
|--|--|-------------------|---------------------|
| | Třída zatížení v kg/m ² | | |
| | do 15 | do 30 | do 50 ¹⁾ |
| 500 | 1200 | 950 | 800 |
| 600 | 1150 | 900 | 750 |
| 700 | 1050 | 850 | 700 ²⁾ |
| 800 | 1050 | 800 | - |
| 900 | 1000 | 800 ²⁾ | - |
| 1000 | 950 | - | - |
| 1100 | 900 | - | - |
| 1200 | 900 | - | - |

1) Použijte závěsy s nosností 0,40 kN (40 kg).

2) Neplatí pro osovou vzdálenost montážních latí 800 mm

D612.cz Požární odolnost zdola

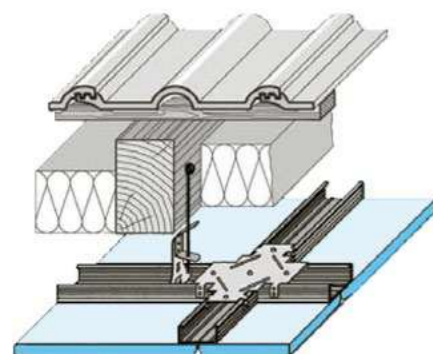


Ocelová podkonstrukce, dvojitý rošt
(nosné a montážní profily Knauf CD 60/27)

| Osová vzdálenost nosných profilů [mm] C | Vzdálenosti závěsů (a) | | | |
|--|------------------------------------|-------|---------------------|---------------------|
| | Třída zatížení v kg/m ² | | | |
| | do 15 | do 30 | do 50 ¹⁾ | do 65 ¹⁾ |
| 500 | 1200 | 950 | 800 | 750 |
| 600 | 1150 | 900 | 750 | 700 |
| 700 | 1100 | 850 | 700 | 650 |
| 800 | 1050 | 800 | 700 | - |
| 900 | 1000 | 800 | - | - |
| 1000 | 950 | 750 | - | - |
| 1100 | 900 | 750 | - | - |
| 1200 | 900 | - | - | - |

1) Použijte závěsy s nosností 0,40 kN (40 kg).

D612.cz Požární odolnost zdola



Ocelová podkonstrukce – v jedné úrovni (nosné a montážní profily)

| Osová vzdálenost nosných profilů [mm] C | Vzdálenosti závěsů (a) | | | | |
|--|------------------------------------|---------------|---------------------|---------------------|---------------------|
| | Třída zatížení v kg/m ² | | | | |
| | do 15 | do 30 | do 40 ¹⁾ | do 50 ¹⁾ | do 65 ¹⁾ |
| 500 | 1200 | 950 | 850 | 800 | 750 |
| 600 | 1150 | 900 | 800 | 750 | 700 |
| 700 | 1100 | 850 | 750 | 700 | 650 |
| 800 | 1050 | 800 | 750 | 700 | - |
| 900 | 1000 | 800 | 700 | - | - |
| 1000 | 950 | 750 | 700 | - | - |
| 1100 | 900 | 750 | - | - | - |
| 1200 | 900 | 700 | - | - | - |
| 1250 | 900 (1100) | 650 (1000) | - | - | - |

1) Použijte závěsy s nosností 0,40 kN (40 kg).

Hodnoty v závorce platné pouze při upevnění opláštění i do nosných profilů.

Poznámka ■ Zařazení podhledu do třídy zatížení podle strany 10.

Požární odolnost zdola

| Požadavky na nosný strop: | Požární odolnost při namáhání požárem Požární odolnost stropní konstrukce s podhledem zdola (a←b) | Opláštění na dolní straně podhledu Kladení desek kolmo na profily | | | Montážní profil Max. osová vzdálenost (mm) (b) | Izolace podle požadavků na požární odolnost | | Konstrukční část druhu |
|---|---|--|-----------------|-----------------------|---|---|-------------------------|------------------------|
| | | Knauf WHITE | Knauf RED Piano | Knauf Diamant / Topas | | Minimální tloušťka opláštění (mm) | Minimální tloušťka (mm) | |
| zdola žádné protipožární požadavky na nosný strop / střešní konstrukci | | | | | | | | |

D611.cz / D612.cz Dřevěné střešní konstrukce chráněná deskami Knauf s dvojitým rostem z dřevěných latí / CD profilů¹⁾

| | | | | | | | | |
|--|--------|---|---|------------------------|-------------------------|-------|-----------------------|-----|
| | REI 15 | • | | 1 x 12,5 ⁴⁾ | 500 | ≥ 220 | např. KI Unifit | DP3 |
| | REI 30 | • | • | 1 x 12,5 | 500 | možné | možné ²⁾⁶⁾ | DP2 |
| | | • | • | 1 x 12,5 | 500 | ≥ 60 | ≥ 40 ³⁾ | DP3 |
| | | • | • | 1 x 15 ⁵⁾ | 500 | ≥ 100 | ≥ 16 ²⁾ | DP3 |
| | REI 45 | • | • | 2 x 12,5 | 500 / 400 ⁷⁾ | možné | možné ²⁾⁶⁾ | DP2 |
| | | • | • | 2 x 12,5 | 500 | možné | možné ²⁾⁶⁾ | DP2 |
| | REI 60 | • | • | 2 x 15 | 500 | možné | možné ²⁾⁶⁾ | DP2 |

1) Střešní konstrukce musí mít nosné dřevěné prvky šířky min. 40 mm není-li uvedeno jinak a střešní krytinu třídy reakce na oheň max. A2 uloženou na latích o rozměrech min. 50 x 30 mm.

2) Mohou být použité izolační materiály na bázi skelného vlákna.

3) Musí být použité izolační materiály na bázi čedičového vlákna s bodem tavení vyšším než 1000 °C a třídou reakce na oheň A1.

4) Trámy min. 60 x 160 mm

5) Trámy min. 40 x 180 mm

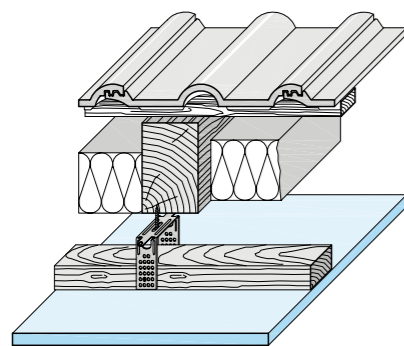
6) Foukaná celulóza Climacell

7) Osová rozteč montážních profilů pro desky Knauf White je max. 400 mm.

Poznámka

- Zavěšení: přímý závěs pro dřevěné latě, přímý závěs, krokový závěs, drát s okem a rychlozávěs, noniový závěs.
- Pro zavěšení podhledů se používají FN šrouby nebo odpovídající upevňovací prostředky.
- Dodatečná izolace zvyšuje plošnou hmotnost podhledu, proto je třeba před aplikací příslušných izolačních vrstev zjistit, není-li nutno zmenšit osové vzdálenosti hlavních profilů (případně zvolit místo jednoosého rastr dvouosý).

D611.cz Požární odolnost zdola

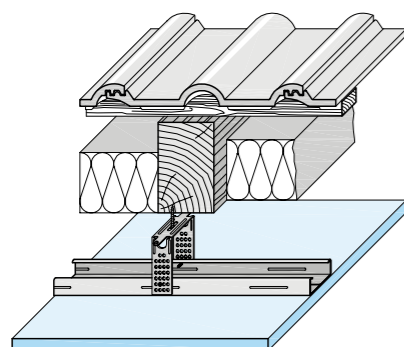


Dřevěná podkonstrukce - jednoúrovňový rošt
(dřevěné latě 50/30)

| Osová rozteče nosných latí [mm] (b) | Osová rozteče závěsů / upevňovacích bodů (a) | | |
|-------------------------------------|--|---------|-----------------------|
| | Třída zatížení v kg/m ² | | |
| | do 0,15 | do 0,30 | do 0,50 ¹⁾ |
| ≤ 500 | 1200 | 950 | 800 |
| 625 | - | 900 | 750 |
| 800 | - | 800 | 700 |

1) Použijte závěsy s nosností 0,40 kN (40 kg).

D612.cz Požární odolnost zdola



Ocelová podkonstrukce - jednoúrovňový rošt
(profily Knauf CD 60/27)

| Osová rozteče nosných profilů [mm] (b) | Osová rozteče závěsů / upevňovacích bodů (a) | | | |
|--|--|---------|---------|-----------------------|
| | Třída zatížení v kg/m ² | | | |
| | do 0,15 | do 0,30 | do 0,40 | do 0,50 ¹⁾ |
| Přímý závěs 0,4 kN (40 kg) | | | | |
| 400 | 1600 | 1250 | 1200 | 1100 |
| 500 | 1500 | 1200 | 1100 | 1000 |
| 625 | 1400 | 1100 | 1000 | 950 |
| 800 | 1250 | 1000 | 950 | 750 |
| Upevňovací klip 0,15 kN (15 kg) | | | | |
| 400 | 1600 | 1250 | 900 | 700 |
| 500 | 1500 | 1000 | 750 | 500 |
| 625 | 1400 | 800 | 600 | 450 |
| 800 | 1250 | 600 | 450 | 350 |

1) Použijte závěsy s nosností 0,40 kN (40 kg).

Poznámka ■ Zařazení podhledu do třídy zatížení podle strany 10.

Požární odolnost zdola

| Požadavky na nosný strop: | Požární odolnost při namáhání požárem | Opláštění na dolní straně podhledu Kladení desek kolmo na profily | Montážní profil | Izolace podle požadavků na požární odolnost | Konstrukční část druhu |
|---|--|--|--------------------------------|---|------------------------|
| zdola žádné protipožární požadavky na nosný strop / střešní konstrukci | Požární odolnost stropní konstrukce s podhledem zdola (a←b) | Knauf WHITE Knauf RED Piano Knauf Diamant / Topas Minimální tloušťka opláštění (mm) | Max. osová vzdálenost (mm) (b) | Minimální tloušťka (mm) Minimální objemová hmotnost (kg/m ³) | |

D611.cz Dřevěné střešní konstrukce chráněná deskami Knauf s jednoúrovňovým roštem z dřevěných latí / CD profilů¹⁾

| REI | • | • | • | • | • | • | • |
|--------|---|---|------------------------|-------------------------|-------|-----------------------|-----|
| REI 15 | • | | 1 x 12,5 ⁵⁾ | 500 | ≥ 220 | např. KI Unifit | DP3 |
| | • | • | 1 x 12,5 | 500 | možné | možné ²⁾⁶⁾ | DP2 |
| | • | • | 1 x 12,5 | 500 | ≥ 60 | ≥ 40 ³⁾ | DP3 |
| REI 30 | • | • | 1 x 15 ⁵⁾ | 500 | ≥ 100 | ≥ 16 ²⁾ | DP3 |
| | • | • | 2 x 12,5 | 500 / 400 ⁷⁾ | možné | možné ²⁾⁶⁾ | DP2 |
| REI 45 | • | • | 2 x 12,5 | 500 | možné | možné ²⁾⁶⁾ | DP2 |
| REI 60 | • | • | 2 x 15 | 500 | možné | možné ²⁾⁶⁾ | DP2 |

1) Střešní konstrukce musí mít nosné dřevěné prvky šířky min. 40 mm není-li uvedeno jinak a střešní krytinu třídy reakce na oheň max. A2 uloženou na latích o rozměrech min. 50 x 30 mm.

2) Mohou být použité izolační materiály na bázi skelného vlákna.

3) Musí být použité izolační materiály na bázi čedičového vlákna s bodem tavení vyšším než 1000 °C a třídou reakce na oheň A1.

4) Trámy min. 60 x 160 mm

5) Trámy min. 40 x 180 mm

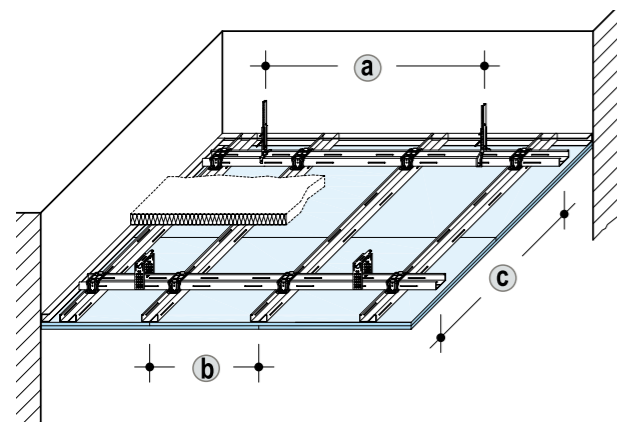
6) Foukaná celulóza Climacell

7) Osová rozteč montážních profilů pro desky Knauf White je max. 400 mm.

Poznámka

- Zavěšení: přímý závěs pro dřevěné latě, drát s okem a závěs pro dřevěné latě, přímý závěs, krokrový závěs, drát s okem a rychlozávěs, noniový závěs.
- Pro zavěšení podhledů se používají FN šrouby nebo odpovídající upevňovací prostředky.
- Dodatečná izolace zvyšuje plošnou hmotnost podhledu, proto je třeba před aplikací příslušných izolačních vrstev zjistit, není-li nutno zmenšit osová vzdálenosti hlavních profilů (případně zvolit místo jednoosého rastr dvouosý)..

Požární odolnost zdola



Ocelová podkonstrukce, dvojitý rošt (profily Knauf CD 60/27)

| Požární odolnost | Max. osová vzdálenost nosných profilů [mm] (c) | Maximální osová vzdálenost závěsů [mm] (a) |
|------------------|--|--|
| EI 30 | 1000 | 700 |
| EI 45 | 750 | 700 |
| EI 60 | 750 | 525 |

Používejte závěsy s nosností 0,40 kN (40 kg).

Požární odolnost zdola

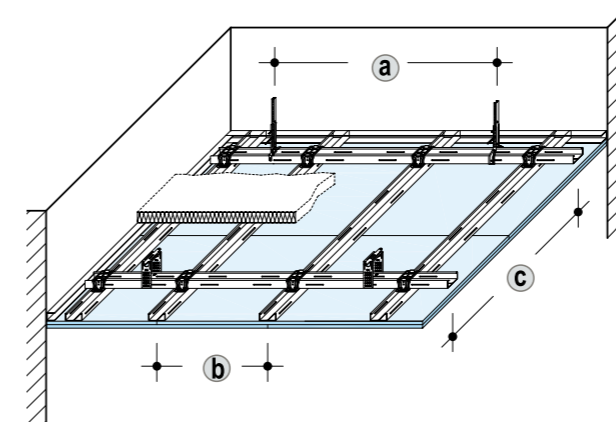
| Požadavky na nosný strop: | Požární odolnost při namáhání požárem | Opláštění na dolní straně podhledu | | Montážní profil | Izolace podle požadavků na požární odolnost | |
|--|---|------------------------------------|-----------------------------------|--------------------------------|---|--|
| | | kladení desek kolmo na profily | Minimální tloušťka opláštění (mm) | | Max. osová vzdálenost (mm) (b) | Minimální tloušťka [mm] |
| zdola žádné protipožární požadavky na nosný strop / střešní konstrukci | Požární odolnost stropní konstrukce s podhledem zdola (a←b) | Knauf Aquapanel | Minimální tloušťka opláštění (mm) | Max. osová vzdálenost (mm) (b) | Minimální tloušťka [mm] | Minimální objemová hmotnost [kg/m ³] |

D112.cz Podhled Aquapanel s ocelovou podkonstrukcí z CD profilů - dvojitý rošt ve dvou úrovních

| | Požární odolnost | • | 1 x 12,5 | 312 | ≥ 60 | ≥ 50 ¹⁾ | |
|--|------------------|---|----------|-----|------|--------------------|--------------------|
| | EI 30 | | | | | ≥ 100 | ≥ 75 ¹⁾ |
| | EI 45 | | | | | ≥ 100 | ≥ 50 ¹⁾ |
| | EI 60 | | | | | ≥ 100 | ≥ 50 ¹⁾ |

1) Musí být použité izolační materiály na bázi čedičového vlákna s bodem tavení vyšším než 1000 °C a třídou reakce na oheň A1.

Požární odolnost zdola



Ocelová podkonstrukce, dvojitý rošt (profily Knauf CD 60/27)

| Požární odolnost | Max. osová vzdálenost nosných profilů [mm] (c) | Maximální osová vzdálenost závěsů [mm] (a) |
|------------------|--|--|
| EI 15 | 600 | 800 |
| EI 30 | | |

Používejte závěsy s nosností 0,40 kN (40 kg).

Požární odolnost zdola

| Požadavky na nosný strop: | Požární odolnost při namáhání požárem | Opláštění na dolní straně podhledu | | Montážní profil | Izolace podle požadavků na požární odolnost | |
|--|---|------------------------------------|-----------------------------------|--------------------------------|---|--|
| | | kladení desek kolmo na profily | Minimální tloušťka opláštění (mm) | | Max. osová vzdálenost (mm) (b) | Minimální tloušťka [mm] |
| zdola žádné protipožární požadavky na nosný strop / střešní konstrukci | Požární odolnost stropní konstrukce s podhledem zdola (a←b) | Knauf Vidiwall | Minimální tloušťka opláštění (mm) | Max. osová vzdálenost (mm) (b) | Minimální tloušťka [mm] | Minimální objemová hmotnost [kg/m ³] |

D112.cz Podhled Vidiwall s ocelovou podkonstrukcí z CD profilů - dvojitý rošt ve dvou úrovních

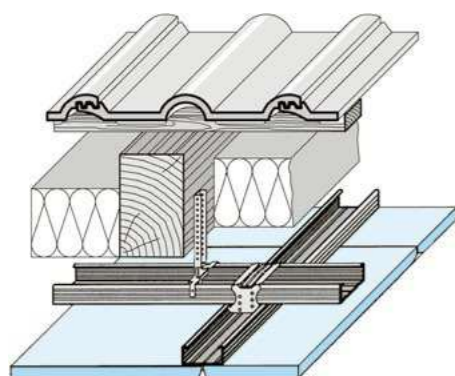
| | Požární odolnost | • | 1 x 10 | 400 | možné | možné ¹⁾ |
|--|------------------|---|--------|-----|-------|---------------------|
| | EI 15 | | | | | možné |
| | EI 30 | | | | | možné |
| | | | | | | možné ¹⁾ |

1) Bez izolace nebo s izolací s třídou reakce na oheň A1 respektive A2- s1, d0.

Poznámka ▪ Pro zavěšení podhledů se nesmí používat plastové natloukací hmoždinky.

Poznámka ▪ Pro zavěšení podhledů se nesmí používat plastové natloukací hmoždinky.

Požární odolnost zdola



Ocelová podkonstrukce, dvojitý rošt
(nosné a montážní profily Knauf CD 60/27)

| Osová vzdálenost nosných profilů [mm] Ⓒ | Vzdálenosti závěsů Ⓐ | | | |
|--|------------------------------------|-------|---------------------|---------------------|
| | Třída zatížení v kg/m ² | | | |
| | do 15 | do 30 | do 50 ¹⁾ | do 65 ¹⁾ |
| 500 | 1200 | 950 | 800 | 750 |
| 600 | 1150 | 900 | 750 | 700 |
| 700 | 1100 | 850 | 700 | 650 |
| 800 | 1050 | 800 | 700 | - |
| 900 | 1000 | 800 | - | - |
| 1000 | 950 | 750 | - | - |
| 1100 | 900 | 750 | - | - |
| 1200 | 900 | - | - | - |

| Požadavky na nosný strop: | Požární odolnost při namáhání požárem Požární odolnost stropní konstrukce s podhledem zdola (a←b) | Opláštění na dolní straně podhledu kladení desek kolmo na profily | | Montážní profil | Izolace podle požadavků na požární odolnost | | Ocelový profil | Konstrukční část druhu |
|--|--|---|-----------------------------------|-----------------|---|-------------------------|----------------|------------------------|
| | | Knauf RED Piano Knauf Diamant / Topas | Minimální tloušťka opláštění (mm) | | Max. osová vzdálenost (mm) Ⓑ | Minimální tloušťka (mm) | | |
| zdola žádné protipožární požadavky na nosný strop / střešní konstrukci | | | | | | | | |

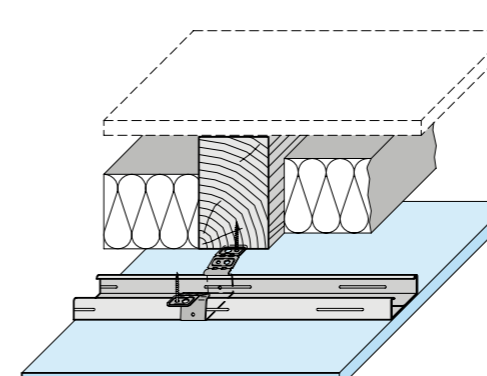
D112 Dřevěná střešní konstrukce se zavěšeným podhledem Knauf na dvojitém roštu ve dvou úrovních

| Požadavky na nosný strop: | Požární odolnost při namáhání požárem Požární odolnost stropní konstrukce s podhledem zdola (a←b) | Opláštění na dolní straně podhledu kladení desek kolmo na profily | | Montážní profil | Izolace podle požadavků na požární odolnost | | Ocelový profil | Konstrukční část druhu |
|---------------------------|--|---|-----------------------------------|-----------------|---|-------------------------|--------------------------|------------------------|
| | | Knauf RED Piano Knauf Diamant / Topas | Minimální tloušťka opláštění (mm) | | Max. osová vzdálenost (mm) Ⓑ | Minimální tloušťka (mm) | | |
| | | | | | | | | |
| | REI 30 | • | • | 1x15 | 400 | ≥ 150 | Stříkaná izolace ICYNENE | CD 60/27 DP3 |

Poznámka

- Sklon stropní nebo střešní konstrukce je v rozmezí 0 - 70° od vodorovné roviny.
- Střešní konstrukce musí mít střešní krytinu s třídou reakce na oheň A uloženou na latích o rozměrech min. 50 x 30 mm.
- Stropní konstrukce musí mít záklop z prken tl. 24 mm na sraz se spárami překrytými prkny šíře 60 mm a tl. 24 mm.
- Dodatečná izolace zvyšuje plošnou hmotnost podhledu. Proto je třeba před montáží navrhnout spodní konstrukci se správnými roztečemi nosných profilů, zavěšovacích prvků a montážních profilů.
- Minimální rozměry trámů musí být 50 x 180 mm (průřez).
- Zařazení podhledu do třídy zatížení podle strany 10.

D152 Požární odolnost zdola



Ocelová podkonstrukce, jednoúrovňový rošt
(profily Knauf CD 60/27)

| Osová vzdálenost nosných profilů [mm] Ⓒ | Vzdálenosti závěsů Ⓐ | | | | |
|--|------------------------------------|-------|---------------------|---------------------|---------------------|
| | Třída zatížení v kg/m ² | | | | |
| | do 15 | do 30 | do 40 ¹⁾ | do 50 ¹⁾ | do 65 ¹⁾ |
| 400 | 1400 | 1150 | 1050 | 1000 | 850 |
| 500 | 1300 | 1050 | 950 | 900 | 850 |

1) Použijte závěsy s nosností 0,40 kN (40 kg).

| Požadavky na nosný strop: | Požární odolnost při namáhání požárem Požární odolnost stropní konstrukce s podhledem zdola (a←b) | Opláštění na dolní straně podhledu kladení desek kolmo na profily | | Montážní profil | Izolace podle požadavků na požární odolnost | | Ocelový profil | Konstrukční část druhu |
|--|--|---|-----------------------------------|-----------------|---|-------------------------|----------------|------------------------|
| | | Knauf RED Piano Knauf Diamant / Topas | Minimální tloušťka opláštění (mm) | | Max. osová vzdálenost (mm) Ⓑ | Minimální tloušťka (mm) | | |
| zdola žádné protipožární požadavky na nosný strop / střešní konstrukci | | | | | | | | |

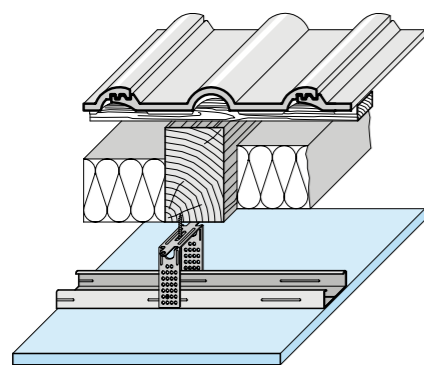
D152 Stropní obklad na konstrukci z CD profilů upevněný na dřevěné trámy systémovými závěsy

| Požadavky na nosný strop: | Požární odolnost při namáhání požárem Požární odolnost stropní konstrukce s podhledem zdola (a←b) | Opláštění na dolní straně podhledu kladení desek kolmo na profily | | Montážní profil | Izolace podle požadavků na požární odolnost | | Ocelový profil | Konstrukční část druhu |
|---------------------------|--|---|-----------------------------------|-----------------|---|-------------------------|----------------|------------------------|
| | | Knauf RED Piano Knauf Diamant / Topas | Minimální tloušťka opláštění (mm) | | Max. osová vzdálenost (mm) Ⓑ | Minimální tloušťka (mm) | | |
| | | | | | | | | |
| | REI 30 | • | • | 1x15 | 400 | ≥ 100 | ≥ 55 | CD 60/27 DP3 |

Poznámka

- Stropní konstrukce musí mít trámký min. 43 x 180 mm a záklop z prken tl. min. 24 mm překrytý ve spárách prkny šířky 100 mm.
- Dodatečná izolace zvyšuje plošnou hmotnost podhledu. Proto je třeba před montáží navrhnout spodní konstrukci se správnými roztečemi nosných profilů, zavěšovacích prvků a montážních profilů.
- Zařazení podhledu do třídy zatížení podle strany 10.

D612.cz Požární odolnost zdola



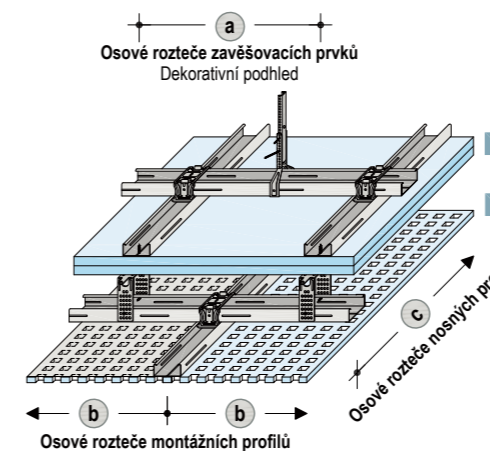
Ocelová podkonstrukce, jednoúrovňový rošt (profily Knauf CD 60/27)

| Osová rozteče nosných profilů [mm] (b) | Osová rozteče závěs / upevňovacích bodů (a) | | | |
|--|---|-------|-------|-------|
| | Třída zatížení v kg/m ² | | | |
| | do 15 | do 30 | do 40 | do 50 |
| Přímý závěs 0,4 kN (40 kg) | | | | |
| 400 | 1600 | 1250 | 1200 | 1100 |
| 500 | 1500 | 1200 | 1100 | 1000 |
| 625 | 1400 | 1100 | 1000 | 950 |
| 800 | 1250 | 1000 | 950 | 750 |
| Upevňovací klip 0,15 kN (15 kg) | | | | |
| 400 | 1600 | 1250 | 900 | 700 |
| 500 | 1500 | 1000 | 750 | 500 |
| 625 | 1400 | 800 | 600 | 450 |
| 800 | 1250 | 600 | 450 | 350 |

Osově vzdálenosti u podhledu s požární odolností

Dodatečná hmotnost dekorativního podhledu nesmí překročit 15 kg/m² a musí být zahrnuta již do výpočtu v návrhu spodní konstrukce požárního podhledu. Je nutné dodržet osově rozteče spodní konstrukce podhledu s požární odolností a při návrhu je nutné zohlednit hmotnost dekorativního podhledu.

D112.cz Podhled pod zavěšeným podhledem



Maximální osově vzdálenosti dekorativního podhledu

| Osově vzdálenosti nosných profilů [mm] (c) | Vzdálenosti závěs Třída zatížení v kg/m ² do 15 (a) | Osově vzdálenosti montážních profilů (b) |
|--|--|--|
| 800 | 800 ²⁾ | 500 |
| 1000 | 400/500 | (u děrovaných desek Cleaneo viz D12.cz) |
| 1200 | 400/500 | |

- 1) Upevnění musí být provedeno k montážním profilům stropu s požární odolností.
- 2) Při osově vzdálenosti montážních profilů 400 mm (protipožární podhled) připevněte dekorativní podhled střídavě ke každému druhému montážnímu profilu protipožárního podhledu. Při osově vzdálenosti montážních profilů 500/625 mm (protipožární podhled) připevněte dekorativní podhled na každý montážní profil protipožárního podhledu.

| Požadavky na nosný strop: | Požární odolnost při namáhání požárem | Opláštění na dolní straně podhledu kladení desek kolmo na profily | Montážní profil | Izolace podle požadavků na požární odolnost | Ocelový profil | Konstrukční část druhu |
|--|---|---|--------------------------------|---|----------------|------------------------|
| zdola žádné protipožární požadavky na nosný strop / střešní konstrukci | Požární odolnost stropní konstrukce s podhledem zdola (a ← b) | Knauf RED Piano Knauf Diamant / Topas Minimální tloušťka opláštění (mm) | Max. osová vzdálenost (mm) (b) | Minimální tloušťka (mm) Minimální objemová hmotnost (kg/m ³) | CD 60/27 | DP3 |

D612.cz Dřevěné střešní konstrukce chráněné podhledy Knauf - ocelové spodní konstrukce

| | | | | | | | | |
|--|--------|-----|--------|-----|-------|------|----------|-----|
| | REI 30 | • • | 1 x 15 | 400 | ≥ 100 | ≥ 55 | CD 60/27 | DP3 |
|--|--------|-----|--------|-----|-------|------|----------|-----|

Poznámka

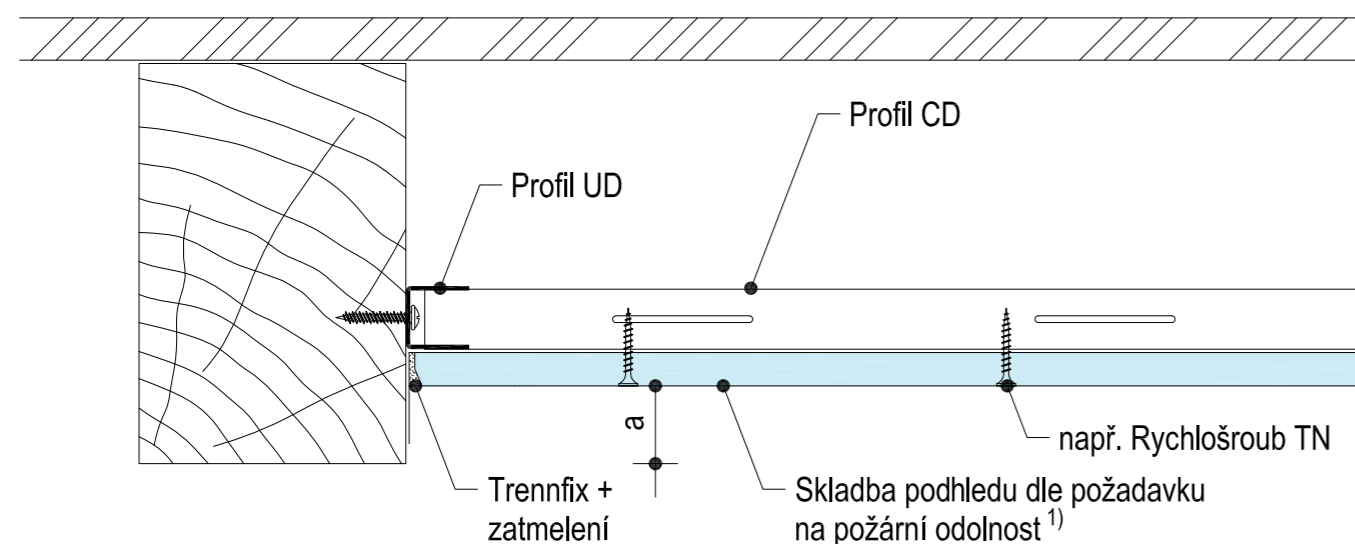
- Střešní konstrukce musí mít trámkou minimálně 80 x 160 mm a střešní krytinu s třídou reakce na oheň A uloženou na latích o rozměrech min. 50 x 30 mm.
- Dodatečná izolace zvyšuje plošnou hmotnost podhledu. Proto je třeba před montáží navrhnout spodní konstrukci se správnými roztečemi nosných profilů, zavěšovacích prvků a montážních profilů.
- Zařazení podhledu do třídy zatížení podle strany 10.

Poznámka

- Nosné profily spodního podhledu musí být orientovány vždy kolmo k montážním profilům horního.
- Závěsy spodního podhledu smí být zatíženy max. 100 N (10 kg).
- Pokud je spodní podhled kovový, minimální výška zavěšení musí být 150 mm (ohřívání horního podhledu v případě požáru).

Tabulka maximálních hodnot zapuštění podhledů - požární odolnost zdola

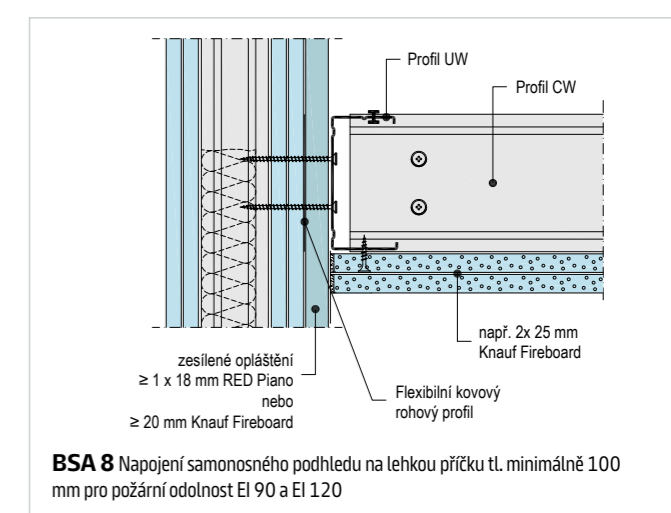
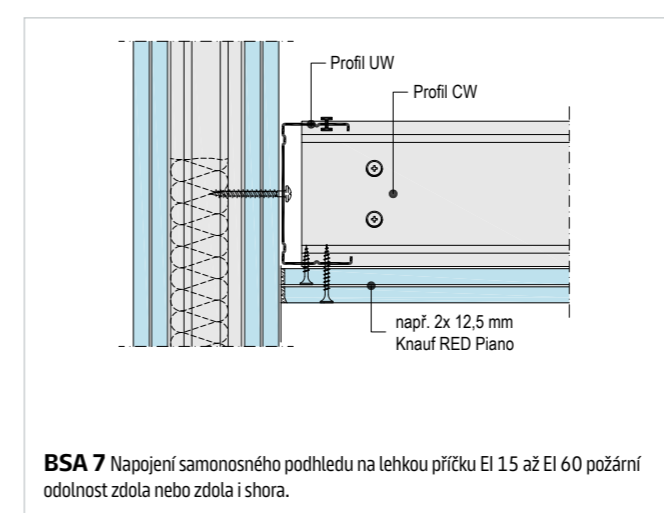
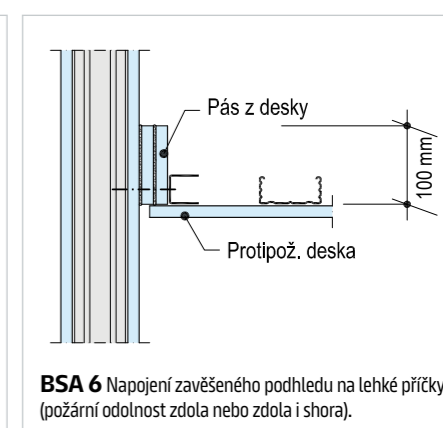
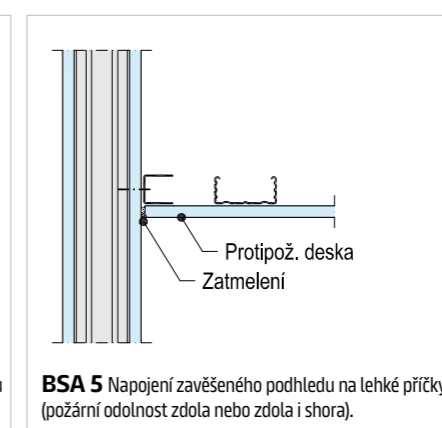
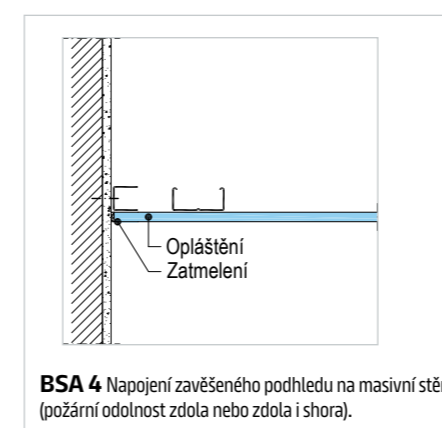
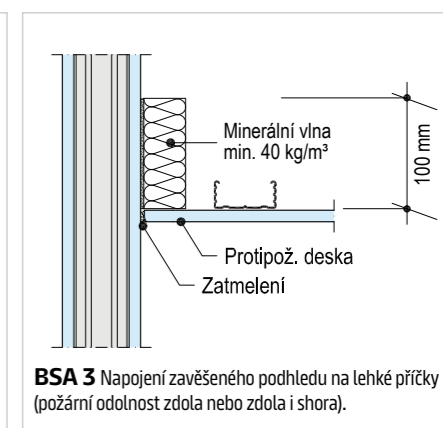
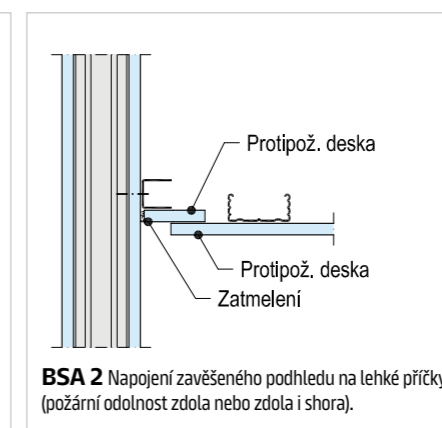
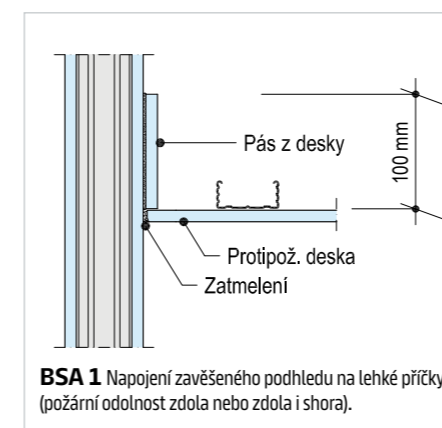
| Požadovaná požární odolnost trámy | R 30 | R 45 | R 60 | Průřez trámy b x h /mm/ |
|-------------------------------------|------|-------|-----------|----------------------------|
| Minimální požární odolnost podhledu | REI | REI | REI | |
| Maximální hodnota zapuštění a (mm) | 35 | nelze | nelze | 100 x 120 |
| | 45 | nelze | nelze | 100 x 140 |
| | 55 | nelze | nelze | 100 x 160 |
| | 50 | nelze | nelze | 120 x 140 |
| | 65 | 35 | nelze | 120 x 160 |
| | 140 | 45 | nelze | 140 x 160 |
| | 190 | 45 | 55 | 140 x 200 |
| | 200 | 55 | 55 | 160 x 200 |
| | 240 | 70 | 65 | 160 x 240 |
| 240 | 105 | 70 | 200 x 240 | |



Napojení podhledů na svislé konstrukce

Zavěšené podhledy s požární odolností v klasifikaci EI nebo REI mohou být napojeny jen na takové stěny, které mají požární odolnost stejnou nebo vyšší. Napojení samonosných podhledů s požární odolností do EI 60 se řídí podle detailu BSA 7 a příčka musí mít minimálně stejnou požární odolnost jako samonosný podhled. Napojení samonosných podhledů s požární odolností EI 90 se řídí podle detailu BSA 8 (zesílená příčka s minimální PO EI 90).

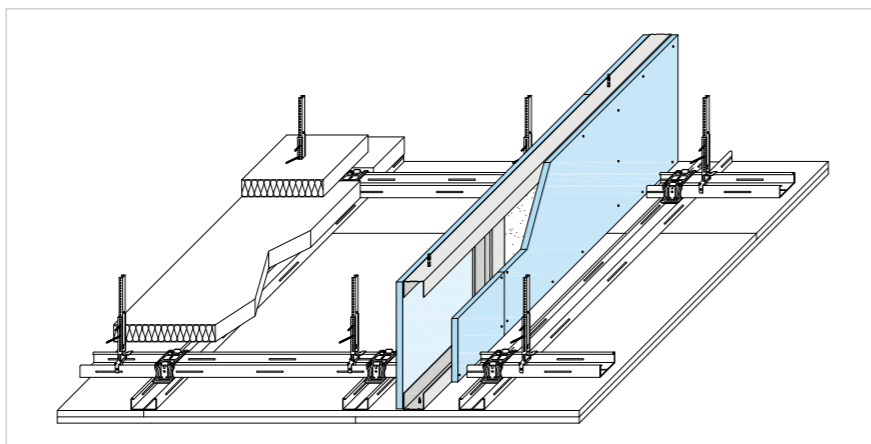
Podklad v místě napojení musí být rovný; případně je nutné podklad vyrovnat tmelem Trenwandkitt nebo těsnící páskou Dichtungsband. Těsnící pásku Dichtungsband lze použít pouze pokud je její tloušťka max. 5 mm a jestliže je z boků zatmelena tmelem s třídou reakce na oheň A1, případně pokud ji zcela překrývá opláštění příčky. Podhled musí být v místě napojení těsný. (Podhled může být kluzně uložen nebo může být použito dotmelení podhledu se separační páskou.)



Poznámka ▪ Skladba podhledu musí být navržena dle konstrukcí uvedených na straně 38, 39 a 42, 43.

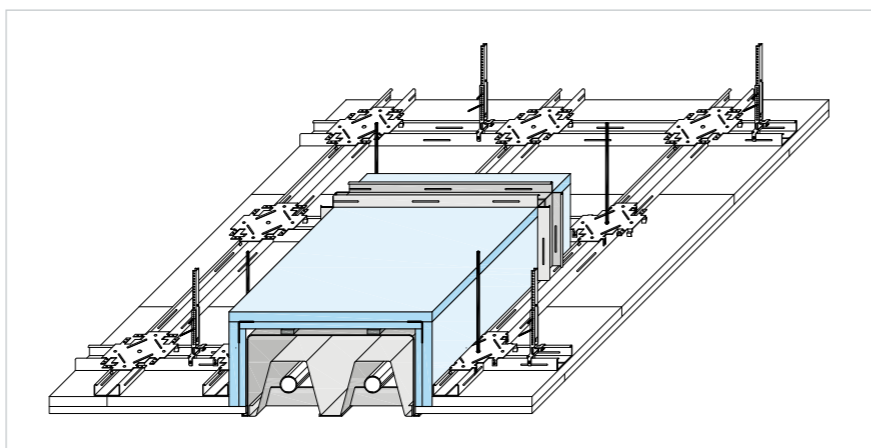
Předěl v podhledu

Požární odolnost předělu provedeného v podhledu je závislá na tloušťce opláštění a použité izolaci a lze v principu použít skladby pro stěny s kovovou podkonstrukcí uvedených v tomto požárním katalogu. Montáž je nutné provádět podle technických listů Knauf zejména potom podle D11.cz.



Otvory pro svítidla

Pokud je do podhledu s odolností proti požáru zapuštěné svítidlo je nutné nad něj provést kastlík. Tloušťka a typ opláštění kastlíku musí odpovídat opláštění podhledu ve kterém je svítidlo zapuštěné. Pro provedení kastlíku nad svítidlem a otvoru je nutné dodržet montážní zásady uvedené v technickém listu D11.cz Zavěšené podhledy Knauf.



Otvory pro vedení elektroinstalací a prostupy

Prostupy rozvodů a instalací (např. vodovodů, kanalizací, plynovodů, vzduchovodů), technických a technologických zařízení, elektrických rozvodů (kabelů, vodičů) apod. mají být navrženy tak, aby co nejméně prostupovaly požárně dělicími konstrukcemi. Konstrukce, ve kterých se vyskytují tyto prostupy, musí být dotaženy až k vnějším povrchům prostupujících zařízení, a to ve stejné skladbě a se stejnou požární odolností jakou má požárně dělicí konstrukce. Požárně dělicí konstrukce může být případně i zaměněna (nebo upravena) v dotahované části k vnějším povrchům prostupů za předpokladu, že nedojde ke snížení požární odolnosti konstrukce. Prostupy musí být také navrženy a realizovány v souladu s ČSN 73 0802, ČSN 73 0804, ČSN 65 0201, v případě vzduchotechnických zařízení v souladu s ČSN 73 0872 a dalšími ustanoveními souvisejícími s prostupy v ČSN 73 08xx.

Těsnění prostupů v podhledech Knauf se provádí:

- a) realizací požárně bezpečnostního zařízení – výrobku (systému) požární přepážky nebo ucpávky (v souladu s ČSN EN 13501-2+A1:2010, článek 7.5.8) nebo
- b) dotažením podhledu ve stejné skladbě až k povrchu kabelu za následujících předpokladů:
 - a) vnější průměr kabelu je max. 20 mm
 - b) jedná se o jednotlivý vstup
 - c) vzdálenost mezi prostupy je alespoň 500 mm

Podle bodu a) se prostupy hodnotí kritérii
 – EI v požárně dělicích konstrukcích EI nebo REI a nebo
 – E v požárně dělicích konstrukcích EW nebo REW.



AKADEMIE KNAUF PRAHA

CERTIFIKACE & ŠKOLENÍ KNAUF PRAHA

V Knauf Praha věříme, že neustálé vzdělávání je základem úspěchu v dynamickém světě stavebnictví. Proto pro vás během roku připravujeme ucelený program certifikací a školení, která jsou klíčové pro posílení růstu profesionálů a optimalizaci používání systémů suché výstavby.

Ať už jste začínající profesionál, zkušený stavební technik nebo projektant hledající nejnovější inovace, naše kurzy jsou pro vás ideální. Náš zkušený technický tým vede kurzy a semináře, jež důmyslně kombinují teorii s bohatou praxí, abyste získali nejen teoretické znalosti, ale i praktické dovednosti přímo z oboru. Naučíte se u nás vše – od základních principů montáže a bezpečnosti až po jedinečné techniky protipožární ochrany, akustiky a speciálních řešení Knauf. Investujte do svých znalostí a posuňte své projekty na novou úroveň s Knauf Praha!

ODBORNÉ VZDĚLÁVÁNÍ OD TEORIE K PRAXI



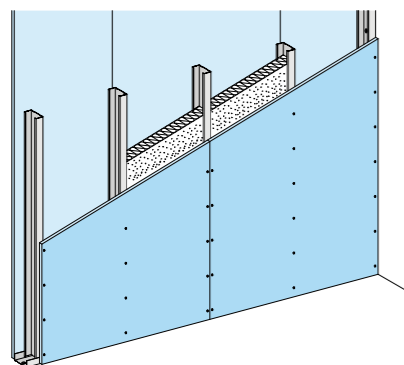
Certifikace na bezpečnostní a požární konstrukce



Základní školení suché výstavby



W111.cz



Jednoduchý rastr, jednovrstvé opláštění

| Profil Knauf | Osově rozteče profilů [mm] | Maximální výšky stěn EI15 / EI30 [m] | Maximální výšky stěn EI15 / EI30 [m] | Maximální výšky stěn EI45 / EI60 [m] | Maximální výšky stěn EI45 / EI60 [m] |
|------------------------|----------------------------|--------------------------------------|--------------------------------------|--------------------------------------|--------------------------------------|
| Tloušťka plechu 0,6 mm | | Oblast použití A* | Oblast použití B,C1-C4,D* | Oblast použití A* | Oblast použití B,C1-C4,D* |
| CW 50 | 625 | 3,00 | 2,75 | 3,00 | 2,75 |
| | 417 | 4,00 | 3,75 | | 3,75 |
| | 312,5 | 5,00 | 4,75 | | |
| CW 75 | 625 | 4,50 | 3,75 | 4,00 | |
| | 417 | 6,00 | 5,25 | | |
| | 312,5 | 7,00 | 6,25 | | |
| CW 100 | 625 | 5,00 | 4,25 | 4,00 | 4,00 |
| | 417 | 6,50 | 5,75 | | |
| | 312,5 | 8,00 | 7,25 | | |
| CW 150 | 625 | 8,20 | 8,20 | | |
| | 417 | 9,15 | 9,15 | | |
| | 312,5 | 9,70 | 9,70 | | |

* Užité kategorie ploch dle EN 1991-1-1.

Poznámka Pro stěny vyšší než 4 m je nutné použít opláštění z desek typu DF dle normy EN 520. Jsou to desky Knauf RED Piano, RED GREEN, Diamant, Diamant X, Topas, Massivbauplatte RED, Massivbauplatte RED GREEN, Silentboard, Safeboard, Drystar, Blue Akustik.

Max. přípustné rozteče upevňovacích bodů

| Výška stěny m | Stropní hřeb DN6 1 ks (do vyztuženého bet.) mm | Natloukáč hmoždinka 1 ks mm | Univerzální šroub FN | |
|------------------|---|-----------------------------------|--|------------|
| | | | 2 ks mm | 1 ks mm |
| ≤ 3 | 1000 | 1000 | 1000 | 500 |
| > 3 do ≤ 6,50 | 1000 | 500 | 500 | 200 |
| > 6,50 do ≤ 9,7 | 500 | - | Zkontrolujte únosnost podkladu - zvolte vhodné upevnění (pro 2 kN/m) | |

Upevnění obvodových profilů (CW / MW) k navazujícím konstrukcím se provádí v ose profilu po 1000 mm vhodnými upevňovacími prostředky (min. 3 upevnění na délku profilu).

Poznámka k maximálním výškám příček:

- Veškeré výšky příček zohledňují kombinaci zatížení včetně možného přiměřeného nahodilého plošného vodorovného zatížení tlakovými rozdíly v budově, které v rozestavěných ale i hotových stavbách nelze zcela vyloučit (otevřená vrata logistických hal, provoz vzduchotechniky atd.). Zároveň uvažování vlivu tohoto plošného zatížení zabraňuje možnosti rozkmitání příčky člověkem. Bez uvažování tohoto zatížení je možné sice dosáhnout větších výšek, ale za cenu z pohledu firmy Knauf již neúnosného snížení bezpečnosti sádrokartonových příček v reálných podmínkách.

| Typ příčky: | Požární odolnost | Knauf WHITE | Knauf RED Piano | Knauf Diamant | Knauf TOPAS | Knauf Safeboard | Knauf Silentboard | Tloušťka opláštění [mm] | Tloušťka izolace [mm] | Objemová hmotnost izolace [kg/m ³] | Konstrukční část druhu |
|-------------|------------------|-------------|-----------------|---------------|-------------|-----------------|-------------------|-------------------------|-----------------------|--|------------------------|
|-------------|------------------|-------------|-----------------|---------------|-------------|-----------------|-------------------|-------------------------|-----------------------|--|------------------------|

W111.cz Stěny s kovovou podkonstrukcí¹⁾

| Typ příčky: | Požární odolnost | Knauf WHITE | Knauf RED Piano | Knauf Diamant | Knauf TOPAS | Knauf Safeboard | Knauf Silentboard | Tloušťka opláštění [mm] | Tloušťka izolace [mm] | Objemová hmotnost izolace [kg/m ³] | Konstrukční část druhu |
|-------------|------------------|-------------|-----------------|---------------|-------------|-----------------|-------------------|-------------------------|-----------------------|--|------------------------|
| | EI 15 | • | • | • | | | | 1x12,5 | možné | možné ²⁾ | DP1 |
| | | • | • | • | | | | 1x12,5 | možné | možné ²⁾ | |
| | EI 30 | • | • | • | | | | 1x15 | možné | možné ²⁾ | |
| | | • | • | • | | | | 1x12,5 | možné | možné ²⁾ | |
| EI 45 | • | • | • | | | | 1x15 | ≥ 40 | ≥ 40 ³⁾ | | |
| | • | • | • | | | | 1x12,5 | možné | možné ²⁾ | | |
| EI 60 | • | • | • | | | | 1x15 | ≥ 40 | ≥ 40 ³⁾ | | |
| | • | • | • | | | | 1x12,5 | možné | možné ²⁾ | | |

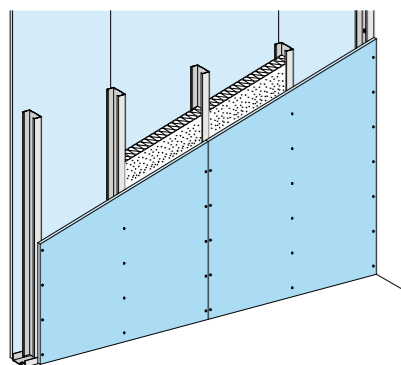
1) Maximální povolené výšky stěn a osově vzdálenosti profilů jsou uvedeny na straně 58.

2) Mohou být použité izolační materiály na bázi skelného vlákna.

3) Musí být použité izolační materiály na bázi čedičového vlákna s bodem tavení vyšším než 1000 °C a třídou reakce na oheň A1.

Poznámka Pro stěny vyšší než 4 m je nutné použít opláštění z desek typu DF dle normy EN 520. Jsou to desky Knauf RED Piano, RED GREEN, Diamant, Diamant X, Topas, Massivbauplatte RED, Massivbauplatte RED GREEN, Silentboard, Safeboard, Drystar, Blue Akustik.

W111.cz



Jednoduchý rastr, jednovrstvé opláštění

| Profil Knauf Tloušťka plechu 0,6 mm | Osová rozteče profilů [mm] | Maximální výšky stěn EI15 / EI30 [m] | Maximální výšky stěn EI15 / EI30 [m] |
|--|----------------------------|--------------------------------------|--------------------------------------|
| | | Oblast použití A* | Oblast použití B,C1-C4,D* |
| CW 50 | 625 | 3,00 | 2,75 |
| | 417 | 3,00 | 3,00 |
| | 312,5 | 4,00 | 3,75 |
| CW 75 | 625 | 4,00 | 2,75 |
| | 417 | 4,00 | 4,00 |
| | 312,5 | 4,00 | 4,00 |
| CW 100 | 625 | 4,00 | 4,00 |
| | 417 | 4,00 | 4,00 |
| | 312,5 | 4,00 | 4,00 |
| CW 150 | 625 | 4,00 | 4,00 |
| | 417 | 4,00 | 4,00 |
| | 312,5 | 4,00 | 4,00 |

* Užitné kategorie ploch dle EN 1991-1-1.

Max. přípustné rozteče upevňovacích bodů

| Výška stěny m | Upevnění profilu UW k podlaze nebo ke stropu | | Univerzální šroub FN | |
|------------------|--|-----------------------------|--|---------|
| | Stropní hřeb DN6 1 ks (do vyztuženého bet.) mm | Natloukáč hmoždinka 1 ks mm | 2 ks mm | 1 ks mm |
| ≤ 3 | 1000 | 1000 | 1000 | 500 |
| > 3 do ≤ 6,50 | 1000 | 500 | 500 | 200 |
| > 6,50 do ≤ 9,7 | 500 | - | Zkontrolujte únosnost podkladu - zvolte vhodné upevnění (pro 2 kN/m) | |

Upevnění obvodových profilů (CW / MW) k navazujícím konstrukcím se provádí v ose profilu po 1000 mm vhodnými upevňovacími prostředky (min. 3 upevnění na délku profilu).

Poznámka

Poznámka k maximálním výškám příček:

- Veškeré výšky příček zohledňují kombinaci zatížení včetně možného přiměřeného nahodilého plošného vodorovného zatížení tlakovými rozdíly v budově, které v rozestavěných ale i hotových stavbách nelze zcela vyloučit (otevřená vrata logistických hal, provoz vzduchotechniky atd.). Zároveň uvažování vlivu tohoto plošného zatížení zabraňuje možnosti rozkmitání příčky člověkem. Bez uvažování tohoto zatížení je možné sice dosáhnout větších výšek, ale za cenu z pohledu firmy Knauf již neúnosného snížení bezpečnosti sádkartonových příček v reálných podmínkách.

| Typ příčky: | Požární odolnost | Knauf WHITE ONE | Tloušťka opláštění [mm] | Tloušťka izolace [mm] | Objemová hmotnost izolace [kg/m ³] | Konstrukční část druhu |
|-------------|------------------|-----------------|-------------------------|-----------------------|--|------------------------|
| | | | | | | |

W111.cz Stěny s kovovou podkonstrukcí¹⁾

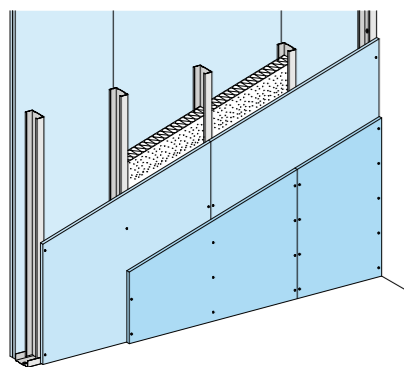
| Typ příčky: | Požární odolnost | Knauf WHITE ONE | Tloušťka opláštění [mm] | Tloušťka izolace [mm] | Objemová hmotnost izolace [kg/m ³] | Konstrukční část druhu |
|-------------|------------------|-----------------|-------------------------|-----------------------|--|------------------------|
| | EI 15 | ● | 1x12,5 | možné | možné ²⁾ | DP1 |
| | EI 30 | ● | 1x12,5 | možné | možné ²⁾ | |

1) Maximální povolené výšky stěn a osová vzdálenosti profilů jsou uvedeny na straně 60.

2) Mohou být použité izolační materiály na bázi skelného vlákna.

3) Musí být použité izolační materiály na bázi čedičového vlákna s bodem tavení vyšším než 1000 °C a třídou reakce na oheň A1.

W112.cz



Jednoduchý rastr, dvouvrstvé opláštění

| Profil Knauf Tloušťka plechu 0,6 mm | Osově rozteče profilů [mm] | Maximální výšky stěn EI60 / EI90 [m] | Maximální výšky stěn EI60 / EI90 [m] | Maximální výšky stěn EI120 [m] | Maximální výšky stěn EI120 [m] | |
|--|----------------------------|--------------------------------------|--------------------------------------|--------------------------------|--------------------------------|------|
| | | Oblast použití A* | Oblast použití B, C1-C4, D* | Oblast použití A* | Oblast použití B, C1-C4, D* | |
| CW 50 | 625 | 4,00 | 3,50 | 4,00 | 3,50 | |
| | 417 | 5,00 | 4,50 | | | |
| | 312,5 | 6,00 | 5,50 | | | |
| CW 75 | 625 | 5,50 | 5,00 | | | |
| | 417 | 6,50 | 6,00 | | | |
| | 312,5 | 7,50 | 7,00 | | | |
| CW 100 | 625 | 6,50 | 5,75 | | | 4,00 |
| | 417 | 7,50 | 7,00 | | | |
| | 312,5 | 9,00 | 8,50 | | | |
| CW 150 | 625 | 10,00 | 10,00 | | | |
| | 417 | 11,00 | 11,00 | | | |
| | 250 | 12,00 | 12,00 | | | |

* Užitné kategorie ploch dle EN 1991-1-1.

Poznámka

- Pro stěny vyšší než 4 m je nutné použít opláštění z desek typu DF dle normy EN 520. Jsou to desky Knauf RED Piano, RED GREEN, Diamant, Diamant X, Topas, Massivbauplatte RED, Massivbauplatte RED GREEN, Silentboard, Safeboard, Drystar, Blue Akustik.

Max. přípustné rozteče upevňovacích bodů

| Výška stěny m | Upevnění profilu UW k podlaze nebo ke stropu | | | |
|------------------|--|-----------------------------|--|---------|
| | Stropní hřeb DN6 1 ks (do vyztuženého bet.) mm | Natloukáč hmoždinka 1 ks mm | Univerzální šroub FN | |
| | | | 2 ks mm | 1 ks mm |
| ≤ 3 | 1000 | 1000 | 1000 | 500 |
| > 3 do ≤ 6,50 | 1000 | 500 | 500 | 200 |
| > 6,50 do ≤ 12 | 500 | - | Zkontrolujte únosnost podkladu - zvolte vhodné upevnění (pro 2 kN/m) | |

Upevnění obvodových profilů (CW / MW) k navazujícím konstrukcím se provádí v ose profilu po 1000 mm vhodnými upevňovacími prostředky (min. 3 upevnění na délku profilu).

Poznámka

Poznámka k maximálním výškám příček:

- Veškeré výšky příček zohledňují kombinaci zatížení včetně možného přiměřeného nahodilého plošného vodorovného zatížení tlakovými rozdíly v budově, které v rozestavěných ale i hotových stavbách nelze zcela vyloučit (otevřená vrata logistických hal, provoz vzduchotechniky atd.). Zároveň uvažování vlivu tohoto plošného zatížení zabraňuje možnosti rozkmitání příčky člověkem. Bez uvažování tohoto zatížení je možné sice dosáhnout větších výšek, ale za cenu z pohledu firmy Knauf již neúnosného snížení bezpečnosti sádkartonových příček v reálných podmínkách.

| Typ příčky: | Požární odolnost | Knauf WHITE | Knauf RED Piano | Knauf Diamant | Knauf TOPAS | Knauf Safeboard | Knauf Silentboard | Tloušťka opláštění [mm] | Tloušťka izolace [mm] | Objemová hmotnost izolace [kg/m ³] | Konstrukční část druhu |
|-------------|------------------|-------------|-----------------|---------------|-------------|-----------------|-------------------|-------------------------|-----------------------|--|------------------------|
| | | | | | | | | | | | |

W112.cz Stěny s kovovou podkonstrukcí¹⁾

| Typ příčky: | Požární odolnost | Knauf WHITE | Knauf RED Piano | Knauf Diamant | Knauf TOPAS | Knauf Safeboard | Knauf Silentboard | Tloušťka opláštění [mm] | Tloušťka izolace [mm] | Objemová hmotnost izolace [kg/m ³] | Konstrukční část druhu |
|-------------|------------------|-------------|-----------------|---------------|-------------|-----------------|-------------------|-------------------------|-----------------------|--|------------------------|
| | | | | | | | | | | | |
| | EI 60 | • | | | | | | 2x12,5 | možné | možné ²⁾ | DP1 |
| | EI 90 | | • | • | | | | 2x12,5 | možné | možné ²⁾ | |
| | EI 120 | | • | | | • | • | 2x15 | možné | možné ²⁾ | |

1) Maximální povolené výšky stěn a osově vzdálenosti profilů jsou uvedeny na straně 62.

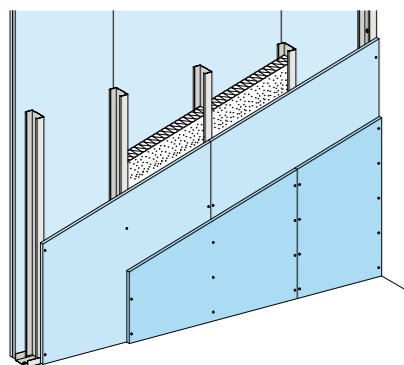
2) Mohou být použité izolační materiály na bázi skelného vlákna.

3) Musí být použité izolační materiály na bázi čedičového vlákna s bodem tavení vyšším než 1000 °C a třídou reakce na oheň A1 (např. Knauf Insulation Power TEK BD 660).

Poznámka

- Pro stěny vyšší než 4 m je nutné použít opláštění z desek typu DF dle normy EN 520. Jsou to desky Knauf RED Piano, RED GREEN, Diamant, Diamant X, Topas, Massivbauplatte RED, Massivbauplatte RED GREEN, Silentboard, Safeboard, Drystar, Blue Akustik.

W112.cz



Jednoduchý rastr, dvouvrstvé opláštění

| Profil Knauf Tloušťka plechu 0,6 mm | Osová rozteče profilů [mm] | Maximální výšky stěn EI60 / EI90 [m] | Maximální výšky stěn EI60 / EI90 [m] |
|--|----------------------------|--------------------------------------|--------------------------------------|
| | | Oblast použití A* | Oblast použití B, C1-C4, D* |
| CW 50 | 625 | 3,50 | 3,00 |
| | 417 | 4,00 | 4,00 |
| | 312,5 | 4,00 | 4,00 |
| CW 75 | 625 | 4,00 | 4,00 |
| | 417 | 4,00 | 4,00 |
| | 312,5 | 4,00 | 4,00 |
| CW 100 | 625 | 4,00 | 4,00 |
| | 417 | 4,00 | 4,00 |
| | 312,5 | 4,00 | 4,00 |
| CW 150 | 625 | 4,00 | 4,00 |
| | 417 | 4,00 | 4,00 |
| | 250 | 4,00 | 4,00 |

* Užitné kategorie ploch dle EN 1991-1-1.

Max. přípustné rozteče upevňovacích bodů

| Výška stěny m | Upevnění profilu UW k podlaze nebo ke stropu | | | | |
|------------------|--|-----------------------|--|----------------------|--|
| | Stropní hřeb DN6 1 ks (do vyztuženého bet.) mm | Natloukáací hmoždinka | | Univerzální šroub FN | |
| | | 1 ks mm | 2 ks mm | 1 ks mm | |
| ≤ 3 | 1000 | 1000 | 1000 | 500 | |
| > 3 do ≤ 6,50 | 1000 | 500 | 500 | 200 | |
| > 6,50 do ≤ 12 | 500 | - | Zkontrolujte únosnost podkladu - zvolte vhodné upevnění (pro 2 kN/m) | | |

Upevnění obvodových profilů (CW / MW) k navazujícím konstrukcím se provádí v ose profilu po 1000 mm vhodnými upevňovacími prostředky (min. 3 upevnění na délku profilu).

Poznámka

Poznámka k maximálním výškám příček:

- Veškeré výšky příček zohledňují kombinaci zatížení včetně možného přiměřeného nahodilého plošného vodorovného zatížení tlakovými rozdíly v budově, které v rozestavěných ale i hotových stavbách nelze zcela vyloučit (otevřená vrata logistických hal, provoz vzduchotechniky atd.). Zároveň uvažování vlivu tohoto plošného zatížení zabraňuje možnosti rozkmitání příčky člověkem. Bez uvažování tohoto zatížení je možné sice dosáhnout větších výšek, ale za cenu z pohledu firmy Knauf již neúnosného snížení bezpečnosti sádkartonových příček v reálných podmínkách.

| Typ příčky: | Požární odolnost | Knauf WHITE ONE | Tloušťka opláštění [mm] | Tloušťka izolace [mm] | Objemová hmotnost izolace [kg/m ³] | Konstrukční část druhu |
|-------------|------------------|-----------------|-------------------------|-----------------------|--|------------------------|
| | | | | | | |

W112.cz Stěny s kovovou podkonstrukcí¹⁾

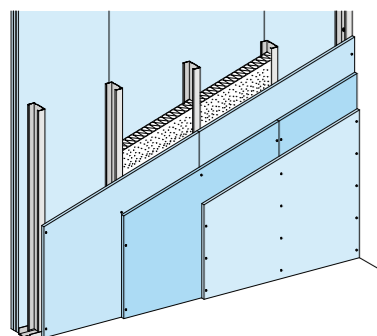
| Typ příčky: | Požární odolnost | Knauf WHITE ONE | Tloušťka opláštění [mm] | Tloušťka izolace [mm] | Objemová hmotnost izolace [kg/m ³] | Konstrukční část druhu |
|-------------|------------------|-----------------|-------------------------|-----------------------|--|------------------------|
| | EI 60 | ● | 2x12,5 | možné | možné ²⁾ | DP1 |

1) Maximální povolené výšky stěn a osová vzdálenosti profilů jsou uvedeny na straně 64.

2) Mohou být použité izolační materiály na bázi skelného vlákna.

3) Musí být použité izolační materiály na bázi čedičového vlákna s bodem tavení vyšším než 1000 °C a třídou reakce na oheň A1 (např. Knauf Insulation Power TEK BD 660).

W113.cz



Jednoduchý rastr, třívrstvé opláštění

| Profil Knauf Tloušťka plechu 0,6 mm | Osová rozteče profilů [mm] | Maximální výšky stěn EI30 / EI45 / EI60 [m] Oblast použití A* | Maximální výšky stěn EI30 / EI45 / EI60 [m] Oblast použití B, C1-C4, D* | Maximální výšky stěn [m] | | | Maximální výšky stěn [m] | | |
|--|----------------------------|--|--|--------------------------|-------|-------|-----------------------------|-------|-------|
| | | | | Oblast použití A* | | | Oblast použití B, C1-C4, D* | | |
| | | | | EI90 | EI120 | EI180 | EI90 | EI120 | EI180 |
| CW 50 | 625 | 4,50 | 4,00 | 4,00 | 4,00 | 4,00 | 4,00 | 4,00 | |
| | 417 | 5,50 | 5,00 | | | | | | |
| | 312,5 | 6,50 | 6,00 | | | | | | |
| CW 75 | 625 | 6,00 | 5,50 | 4,00 | 4,00 | 4,00 | 4,00 | | |
| | 417 | 7,00 | 6,50 | | | | | | |
| | 312,5 | 8,00 | 7,50 | | | | | | |
| CW 100 | 625 | 7,00 | 6,50 | 7,00 | 7,00 | 4,00 | 6,50 | 6,50 | |
| | 417 | 8,00 | 7,50 | | | | | | |
| | 312,5 | 9,50 | 9,00 | | | | | | |
| CW 150 | 417 | 12,00 | 12,00 | 9,00 | 7,00 | 9,00 | 7,00 | | |
| | 312,5 | 14,00 | 14,00 | | | | | | |
| | 250 | 15,00 | 15,00 | | | | | | |

* Užitné kategorie ploch dle EN 1991-1-1.

Poznámka

- Pro stěny vyšší než 4 m je nutné použít opláštění z desek typu DF dle normy EN 520. Jsou to desky Knauf RED Piano, RED GREEN, Diamant, Diamant X, Topas, Massivbauplatte RED, Massivbauplatte RED GREEN, Silentboard, Safeboard, Drystar, Blue Akustik.

Max. přípustné rozteče upevňovacích bodů

| Výška stěny m | Upevnění profilu UW k podlaze nebo ke stropu | | | | |
|------------------|--|---------------------|--|----------------------|------------|
| | Stropní hřeb DN6 1 ks (do vyztuženého bet.) mm | Natloukáč hmoždinka | | Univerzální šroub FN | |
| | | 1 ks mm | 2 ks mm | 1 ks mm | 1 ks mm |
| ≤ 3 | 1000 | 1000 | 1000 | | 500 |
| > 3 do ≤ 6,50 | 1000 | 500 | 500 | | 250 |
| > 6,50 do ≤ 15 | 500 | - | Zkontrolujte únosnost podkladu - zvolte vhodné upevnění (pro 2 kN/m) | | |

Upevnění obvodových profilů (CW / MW) k navazujícím konstrukcím se provádí v ose profilu po 1000 mm vhodnými upevňovacími prostředky (min. 3 upevnění na délku profilu).

Poznámka

Poznámka k maximálním výškám příček:

- Veškeré výšky příček zohledňují kombinaci zatížení včetně možného přiměřeného nahodilého plošného vodorovného zatížení tlakovými rozdíly v budově, které v rozestavěných ale i hotových stavbách nelze zcela vyloučit (otevřená vrata logistických hal, provoz vzduchotechniky atd.). Zároveň uvažování vlivu tohoto plošného zatížení zabraňuje možnosti rozkmitání příčky člověkem. Bez uvažování tohoto zatížení je možné sice dosáhnout větších výšek, ale za cenu z pohledu firmy Knauf již neúnosného snížení bezpečnosti sádkartonových příček v reálných podmínkách.

| Typ příčky: | Požární odolnost | Knauf RED Piano | Knauf Diamant | Knauf TOPAS | Knauf Safeboard | Knauf Silentboard | Tloušťka opláštění [mm] | Tloušťka izolace [mm] | Objemová hmotnost izolace [kg/m ³] | Konstrukční část druhu |
|-------------|------------------|-----------------|---------------|-------------|-----------------|-------------------|-------------------------|-----------------------|--|------------------------|
| | | | | | | | | | | |

W113.cz Stěny s kovovou podkonstrukcí¹⁾

| | Požární odolnost | Knauf RED Piano | Knauf Diamant | Knauf TOPAS | Knauf Safeboard | Knauf Silentboard | Tloušťka opláštění [mm] | Tloušťka izolace [mm] | Objemová hmotnost izolace [kg/m ³] | Konstrukční část druhu |
|--|------------------|-----------------|---------------|-------------|-----------------|-------------------|-------------------------|-----------------------|--|------------------------|
| | EI 90 | • | • | | | | 3x12,5 | možné | možné ²⁾ | |
| | EI 120 | • | • | | • | • | 3x12,5 | možné | možné ²⁾ | DP1 |
| | EI 180 | • | • | | • | • | 3x15 | možné | možné ²⁾ | |

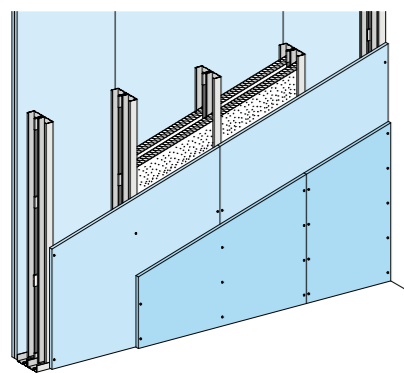
1) Maximální povolené výšky stěn a osová vzdálenosti profilů jsou uvedeny na straně 66.

2) Mohou být použité izolační materiály na bázi skelného vlákna.

Poznámka

- Pro stěny vyšší než 4 m je nutné použít opláštění z desek typu DF dle normy EN 520. Jsou to desky Knauf RED Piano, RED GREEN, Diamant, Diamant X, Topas, Massivbauplatte RED, Massivbauplatte RED GREEN, Silentboard, Safeboard, Drystar, Blue Akustik.

W115.cz/W115 Plus.cz



Dvojitý rastr, dvouvrstvé opláštění

Pro užitné kategorie A, B, C1-C4, D*

| Profil Knauf Tloušťka plechu 0,6 mm | Osový rozteče stěn [mm] | Maximální výšky stěn | |
|--|----------------------------|----------------------|-------|
| | | EI60 / EI90 [m] | EI120 |
| CW 50 | 625 | 4 | 4 |
| CW 75 | 625 | 5,5 | |
| CW 100 | 625 | 6 | |

* Užitné kategorie ploch dle EN 1991-1-1.

Poznámka

- Pro stěny vyšší než 4 m je nutné použít opláštění z desek typu DF dle normy EN 520. Jsou to desky Knauf RED Piano, RED GREEN, Diamant, Diamant X, Topas, Massivbauplatte RED, Massivbauplatte RED GREEN, Silentboard, Safeboard, Drystar, Blue Akustik.

Max. přípustné rozteče upevňovacích bodů

| Výška stěny m | Upevnění profilu UW k podlaze nebo ke stropu | | | |
|------------------|---|--------------------------------------|----------------------|------------|
| | Stropní hřeb DN6 1 ks (do vyztuženého bet.) mm | Natloukáč hmoždinka 1 ks mm | Univerzální šroub FN | |
| | | | 2 ks mm | 1 ks mm |
| ≤ 3 | 1000 | 1000 | 1000 | 500 |
| > 3 do ≤ 6 | 1000 | 500 | 500 | 200 |

Upevnění obvodových profilů (CW / MW) k navazujícím konstrukcím se provádí v ose profilu po 1000 mm vhodnými upevňovacími prostředky (min. 3 upevnění na délku profilu).

| Typ příčky: | Požární odolnost | Knauf WHITE | Knauf RED Piano | Knauf Diamant | Knauf TOPAS | Knauf Safeboard | Knauf Silentboard | Tloušťka opláštění [mm] | Tloušťka izolace [mm] | Objemová hmotnost izolace [kg/m³] | Konstrukční část druhu |
|-------------|----------------------|-------------|-----------------|---------------|-------------|-----------------|-------------------|-------------------------|-----------------------|-----------------------------------|------------------------|
| | | | | | | | | | | | |

W115.cz Stěny s kovovou podkonstrukcí¹⁾

| | EI 60 | • | | | | | 2x12,5 | možné | možné ²⁾ | DP1 |
|--|--------|---|---|---|--|---|--------|-------------------------------|---|-----|
| | EI 90 | | • | • | | | 2x12,5 | možné (do výšky stěny 4 m) | možné ²⁾ (do výšky stěny 4 m) | |
| | EI 120 | | • | | | • | 2x15 | možné | možné ²⁾ | |

1) Maximální povolené výšky stěn a osových vzdáleností profilů jsou uvedeny na straně 68.

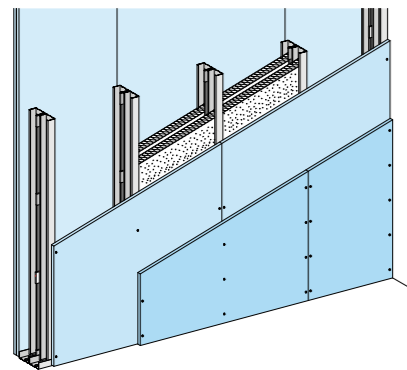
2) Mohou být použité izolační materiály na bázi skelného vlákna.

3) Musí být použité izolační materiály na bázi čedičového vlákna s bodem tavení vyšším než 1000 °C a třídou reakce na oheň A1.

Poznámka

- Pro stěny vyšší než 4 m je nutné použít opláštění z desek typu DF dle normy EN 520. Jsou to desky Knauf RED Piano, RED GREEN, Diamant, Diamant X, Topas, Massivbauplatte RED, Massivbauplatte RED GREEN, Silentboard, Safeboard, Drystar, Blue Akustik.

W115.cz



Dvojitý rastr, dvouvrstvé opláštění

Pro užitné kategorie A, B, C1-C4, D*

| Profil Knauf Tloušťka plechu 0,6 mm | Osový rozteče stěn [mm] | Maximální výšky stěn EI60 [m] |
|--|----------------------------|--|
| CW 50 | 625 | 3 |
| CW 75 | 625 | 4 |
| CW 100 | 625 | 4 |

* Užitné kategorie ploch dle EN 1991-1-1.

Max. přípustné rozteče upevňovacích bodů

| Výška stěny m | Upevnění profilu UW k podlaze nebo ke stropu | | | |
|------------------|---|---------------------------------------|----------------------|------------|
| | Stropní hřeb DN6 1 ks (do vyztuženého bet.) mm | Natloukací hmoždinka 1 ks mm | Univerzální šroub FN | |
| | | | 2 ks mm | 1 ks mm |
| ≤ 3 | 1000 | 1000 | 1000 | 500 |
| > 3 do ≤ 6 | 1000 | 500 | 500 | 200 |

Upevnění obvodových profilů (CW / MW) k navazujícím konstrukcím se provádí v ose profilu po 1000 mm vhodnými upevňovacími prostředky (min. 3 upevnění na délku profilu).

| Typ příčky: | Požární odolnost | Knauf WHITE ONE | Tloušťka oppláštění [mm] | Tloušťka izolace [mm] | Objemová hmotnost izolace [kg/m ³] | Konstrukční část druhu |
|-------------|---------------------|--------------------|--------------------------------|-----------------------------|---|---------------------------|
| | | | | | | |

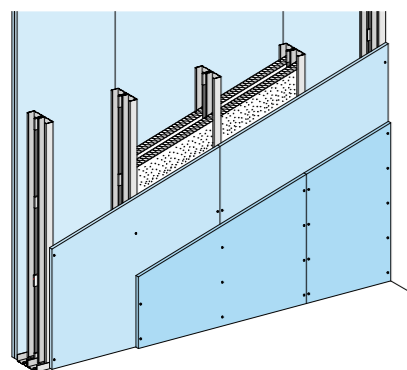
W115.cz Stěny s kovovou podkonstrukcí¹⁾

| | | | | | | |
|--|--------------|---|--------|-------|---------------------|-----|
| | EI 60 | ● | 2x12,5 | možné | možné ²⁾ | DP1 |
|--|--------------|---|--------|-------|---------------------|-----|

Poznámka

- Pro stěny vyšší než 4 m je nutné použít opláštění z desek typu DF dle normy EN 520. Jsou to desky Knauf RED Piano, RED GREEN, Diamant, Diamant X, Topas, Massivbauplatte RED, Massivbauplatte RED GREEN, Silentboard, Safeboard, Drystar, Blue Akustik.

W115.cz/W115 Plus.cz



Dvojitý rastr, dvouvrstvé opláštění Pro užitné kategorie A, B, C1-C4, D*

| Profil Knauf Tloušťka plechu 0,6 mm | Osová rozteče stěn [mm] | Maximální výšky stěn | |
|--|----------------------------|----------------------|-------|
| | | EI60 / EI90 [m] | EI120 |
| CW 50 | 625 | 4 | 4 |
| CW 75 | 625 | 5,5 | |
| CW 100 | 625 | 6 | |

* Užitné kategorie ploch dle EN 1991-1-1.

Poznámka

- Pro stěny vyšší než 4 m je nutné použít opláštění z desek typu DF dle normy EN 520. Jsou to desky Knauf RED Piano, RED GREEN, Diamant, Diamant X, Topas, Massivbauplatte RED, Massivbauplatte RED GREEN, Silentboard, Safeboard, Drystar, Blue Akustik.

Max. přípustné rozteče upevňovacích bodů

| Výška stěny m | Upevnění profilu UW k podlaze nebo ke stropu | | | |
|------------------|---|--------------------------------------|----------------------|------------|
| | Stropní hřeb DN6 1 ks (do vyztuženého bet.) mm | Natloukáč hmoždinka 1 ks mm | Univerzální šroub FN | |
| | | | 2 ks mm | 1 ks mm |
| ≤ 3 | 1000 | 1000 | 1000 | 500 |
| > 3 do ≤ 6 | 1000 | 500 | 500 | 200 |

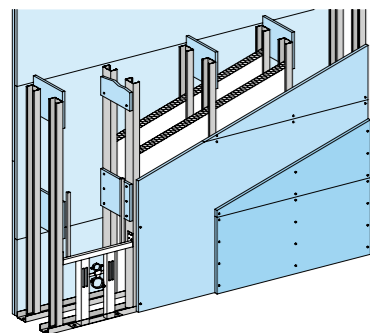
Upevnění obvodových profilů (CW / MW) k navazujícím konstrukcím se provádí v ose profilu po 1000 mm vhodnými upevňovacími prostředky (min. 3 upevnění na délku profilu).

| Typ příčky: | Požární odolnost | Knauf Diamant Tloušťka opláštění [mm] | Střední deska RED Piano Tloušťka opláštění [mm] | Tloušťka izolace [mm] | Objemová hmotnost izolace [kg/m ³] | Konstrukční část druhu |
|-------------|------------------|--|--|-----------------------|--|------------------------|
| | | | | | | |

W115.cz Stěny s kovovou podkonstrukcí¹⁾

| Typ příčky: | Požární odolnost | Knauf Diamant Tloušťka opláštění [mm] | Střední deska RED Piano Tloušťka opláštění [mm] | Tloušťka izolace [mm] | Objemová hmotnost izolace [kg/m ³] | Konstrukční část druhu |
|-------------|------------------|--|--|-----------------------|--|------------------------|
| | EI 90 | 2x12,5 | 12,5 | 2 x 50 | Akustik board 15 | DP1 |

W116.cz



Dvouvrstvé /jednovrstvé opláštění Pro užitné kategorie A, B, C1-C4, D*

| Profil Knauf | Osová rozteče profilů [mm] | Maximální výšky stěn | |
|------------------------|----------------------------|----------------------|-----------|
| | | EI60 / EI90 [m] | EI120 [m] |
| Tloušťka plechu 0,6 mm | | | |
| CW 50 | 625 | 4,00 | 4,00 |
| CW 75 | | 5,50 | |
| CW 100 | | 6,00 | |

* Užitné kategorie ploch dle EN 1991-1-1.

Poznámka

- Pro stěny vyšší než 4 m je nutné použít opláštění z desek typu DF dle normy EN 520. Jsou to desky Knauf RED Piano, RED GREEN, Diamant, Diamant X, Topas, Massivbauplatte RED, Massivbauplatte RED GREEN, Silentboard, Safeboard, Drystar, Blue Akustik.

| Typ příčky: | Požární odolnost | Knauf WHITE/GREEN | Knauf RED Piano | Knauf Diamant | Knauf Safeboard | Knauf Silentboard | Tloušťka opláštění [mm] | Tloušťka izolace [mm] | Objemová hmotnost izolace [kg/m ³] | Konstrukční část druhu |
|-------------|------------------|-------------------|-----------------|---------------|-----------------|-------------------|-------------------------|-----------------------|--|------------------------|
| | | | | | | | | | | |

W116.cz Stěny s kovovou podkonstrukcí

| | | | | | | | | | | |
|--------|-------|---|---|---|--|---|--------|---------------------------------------|--|-----|
| | EI 60 | • | | | | | 2x12,5 | možné | možné ¹⁾ | DP1 |
| | EI 90 | | • | | | | 2x12,5 | možné (do výšky stěny 4 m) | možné ¹⁾ (do výšky stěny 4 m) | |
| | | | | • | | | | Akustik Board (do výšky stěny do 6 m) | Akustik Board (do výšky stěny do 6 m) | |
| | | • | | | | • | • | 2x15 | možné | |
| EI 120 | | • | | | | | 3x12,5 | ≥ 40 | ≥ 40 ²⁾ | |
| | | • | | | | | 2x15 | možné | možné ¹⁾ | |

1) Mohou být použité izolační materiály na bázi skelného vlákna.

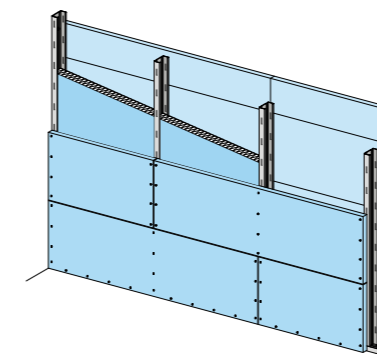
2) Musí být použité izolační materiály na bázi čedičového vlákna s bodem tavení vyšším než 1000 °C a třídou reakce na oheň A1.

Max. přípustné rozteče upevňovacích bodů

| Výška stěny | Upevnění profilu UW k podlaze nebo ke stropu | | | |
|-------------|--|----------------------|----------------------|-----------|
| | Stropní hřeb DN6 | Natloukací hmoždinka | Univerzální šroub FN | |
| m | 1 ks [mm] | 1 ks [mm] | 2 ks [mm] | 1 ks [mm] |
| ≤ 4 | 1000 | 1000 | 1000 | 500 |
| > 4 - ≥ 6 | 1000 | 500 | 500 | 250 |

Upevnění obvodových profilů (CW / MW) k navazujícím konstrukcím se provádí v ose profilu po 1000 mm vhodnými upevňovacími prostředky (min. 3 upevnění na délku profilu).

W353.cz



Jednoduchý rastr, jednovrstvé opláštění Pro užitné kategorie A, B, C1-C4, D*

| Profil Knauf | Osová rozteče profilů [mm] | Maximální výšky stěn EI90 [m] |
|--------------|----------------------------|-------------------------------|
| | | |
| CW 50 | 1000 | 2,80 ¹⁾ |
| | 625 | 3,85 |
| CW 75 | 1000 | 4,00 |
| | 625 | 4,10 |
| CW 100 | 1000 | 4,30 |
| | 625 | 5,00 |
| CW 150 | 1000 | 5,00 |
| | 625 | 5,00 |

* Užitné kategorie ploch dle EN 1991-1-1.

| Typ příčky | Požární odolnost | Knauf Massivbauplatte RED | Tloušťka opláštění [mm] | Tloušťka izolace [mm] | Objemová hmotnost izolace [kg/m ³] | Konstrukční část druhu |
|------------|------------------|---------------------------|-------------------------|-----------------------|--|------------------------|
| | | | | | | |

W353.cz Stěny s kovovou podkonstrukcí

| | | | | | | |
|--|-------|---|------|-------|---------------------|-----|
| | EI 90 | • | 1x25 | možné | možné ¹⁾ | DP1 |
|--|-------|---|------|-------|---------------------|-----|

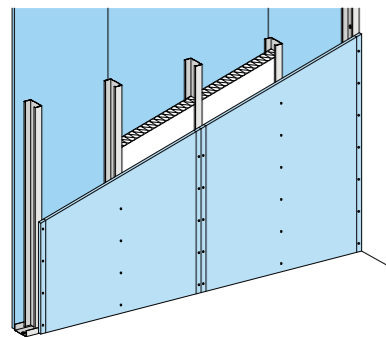
1) Mohou být použité izolační materiály na bázi skelného vlákna.

Max. přípustné rozteče upevňovacích bodů

| Výška stěny | Upevnění profilu UW k podlaze nebo ke stropu | | | |
|-------------|--|----------------------|----------------------|-----------|
| | Stropní hřeb DN6 | Natloukací hmoždinka | Univerzální šroub FN | |
| m | 1 ks (do vyztuženého bet.) [mm] | 1 ks [mm] | 2 ks [mm] | 1 ks [mm] |
| ≤ 3 | 1000 | 1000 | 1000 | 500 |
| > 3 do ≤ 4 | 1000 | 500 | 500 | 250 |

Upevnění obvodových profilů (CW / MW) k navazujícím konstrukcím se provádí v ose profilu po 1000 mm vhodnými upevňovacími prostředky (min. 3 upevnění na délku profilu).

W361.cz

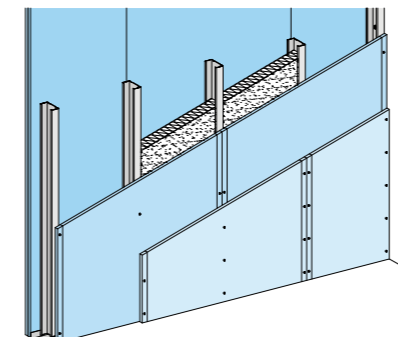


Jednoduchý rastr, jednovrstvé opláštění Pro užitné kategorie A, B, C1-C4, D*

| Profil Knauf | Osový rozteče profilů [mm] | Maximální výšky stěn EI15 / EI30 / EI45 / EI60 [m] |
|--------------|-------------------------------|--|
| CW 50 | 625 | 4,00 |
| | 417 | |
| | 312,5 | |
| CW 75 | 625 | |
| | 417 | |
| | 312,5 | |
| CW 100 | 625 | |
| | 417 | |
| | 312,5 | |
| CW 150 | 625 | |
| | 417 | |
| | 312,5 | |
| | 250 | |

* Užitné kategorie ploch dle EN 1991-1-1.

W362.cz



Jednoduchý rastr, jednovrstvé opláštění Pro užitné kategorie A, B, C1-C4, D*

| Profil Knauf | Osový rozteče profilů [mm] | Maximální výšky stěn EI60 / EI90 / EI120 [m] |
|--------------|-------------------------------|--|
| CW 50 | 625 | 4,00 |
| | 417 | |
| | 312,5 | |
| CW 75 | 625 | |
| | 417 | |
| | 312,5 | |
| CW 100 | 625 | |
| | 417 | |
| | 312,5 | |
| CW 150 | 625 | |
| | 417 | |
| | 312,5 | |
| | 250 | |

* Užitné kategorie ploch dle EN 1991-1-1.

| Typ příčky | Požární odolnost | Knauf Vidialwall | Tloušťka opláštění [mm] | Tloušťka izolace [mm] | Objemová hmotnost izolace [kg/m ³] | Konstrukční část druhu |
|------------|------------------|------------------|-------------------------|-----------------------|--|------------------------|
| | | | | | | |

W361.cz Stěny s kovovou podkonstrukcí

| | | | | | | |
|--|---------------------|---|--------|-------|---------------------|-----|
| | EI 15 | • | 1x12,5 | možné | možné ¹⁾ | DP1 |
| | EI 30 | • | | možné | možné ¹⁾ | |
| | EI 45 ³⁾ | • | | ≥ 60 | ≥ 45 ²⁾ | |
| | EI 45 ³⁾ | • | | ≥ 60 | ≥ 50 ²⁾ | |
| | EI 60 ³⁾ | • | | ≥ 60 | ≥ 50 ²⁾ | |

1) Mohou být použité izolační materiály na bázi skelného vlákna.

2) Musí být použité izolační materiály na bázi čedičového vlákna s bodem tavení vyšším než 1000 °C a třídou reakce na oheň A1.

3) Je nutné použít profily CW 75 nebo CW 100.

Max. přípustné rozteče upevňovacích bodů

| Výška stěny m | Upevnění profilu UW k podlaze nebo ke stropu | | | |
|------------------|---|-------------------------------------|--------------------------------------|-----|
| | Stropní hřeb DN6 1 ks (do vyztuženého bet.) [mm] | Natloukáč hmoždinka 1 ks [mm] | Univerzální šroub FN 1 ks [mm] | |
| ≤ 3 | 1000 | 1000 | 1000 | 500 |
| > 3 do ≤ 4 | 1000 | 500 | 500 | 250 |

Upevnění obvodových profilů (CW / MW) k navazujícím konstrukcím se provádí v ose profilu po 1000 mm vhodnými upevňovacími prostředky (min. 3 upevnění na délku profilu).

| Typ příčky | Požární odolnost | Knauf Vidialwall | Tloušťka opláštění [mm] | Tloušťka izolace [mm] | Objemová hmotnost izolace [kg/m ³] | Konstrukční část druhu |
|------------|------------------|------------------|-------------------------|-----------------------|--|------------------------|
| | | | | | | |

W362.cz Stěny s kovovou podkonstrukcí

| | | | | | | |
|--|----------------------|---|-----------|-------|---------------------|-----|
| | EI 60 | • | 2x10 | možné | možné ¹⁾ | DP1 |
| | EI 90 | • | 3x10 | možné | možné ¹⁾ | |
| | EI 90 | • | 2x12,5 | možné | možné ¹⁾ | |
| | EI 120 | • | 2x12,5+10 | ≥ 40 | ≥ 30 ²⁾ | |
| | EI 120 ³⁾ | • | 3x12,5 | možné | možné ¹⁾ | |

1) Mohou být použité izolační materiály na bázi skelného vlákna.

2) Musí být použité izolační materiály na bázi čedičového vlákna s bodem tavení vyšším než 1000 °C a třídou reakce na oheň A1.

3) Je nutné použít profily CW 75 nebo CW 100.

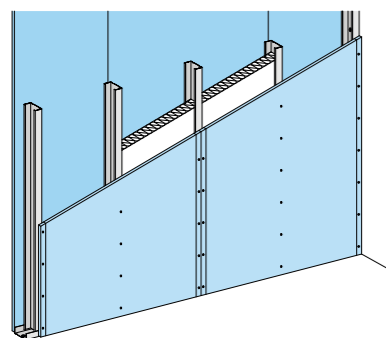
Max. přípustné rozteče upevňovacích bodů

| Výška stěny m | Upevnění profilu UW k podlaze nebo ke stropu | | | |
|------------------|---|-------------------------------------|--------------------------------------|-----|
| | Stropní hřeb DN6 1 ks (do vyztuženého bet.) [mm] | Natloukáč hmoždinka 1 ks [mm] | Univerzální šroub FN 1 ks [mm] | |
| ≤ 3 | 1000 | 1000 | 1000 | 500 |
| > 3 do ≤ 4 | 1000 | 500 | 500 | 250 |

Upevnění obvodových profilů (CW / MW) k navazujícím konstrukcím se provádí v ose profilu po 1000 mm vhodnými upevňovacími prostředky (min. 3 upevnění na délku profilu).

W371.cz

Jednoduchý rastr, jednovrstvé opláštění Pro užitné kategorie A, B, C1-C4, D*



| Profil Knauf | Osový rozteče profilů a [mm] | AQUAPANEL® Cement board 12,5 mm EI 15 / EI 30 | | EI 45 |
|--------------|------------------------------|---|---------------------------|---------------------------|
| | | Bez izolace [m] | S izolací [m] | |
| CW 50 | 625 | 4,00 ¹⁾ / 2,35 | 3,00 ¹⁾ / 2,35 | 3,00 ¹⁾ / 2,35 |
| | 417 | 3,95 | 3,00 | |
| | 312,5 | 4,00 | 3,00 | |
| CW 75 | 625 | 4,00 | 4,00 | 4,00 |
| | 417 | 4,40 | 4,40 | |
| | 312,5 | 5,00 | 5,00 | |
| CW 100 | 625 | 5,00 | 5,00 | 4,00 |
| | 417 | 5,00 | 5,00 | |
| | 312,5 | 5,00 | 5,00 | |

1) Pouze pro užitné kategorie A

* Užitné kategorie ploch dle EN 1991-1-1.

| Typ příčky | Požární odolnost | Knauf Aquapanel | Tloušťka opláštění [mm] | Tloušťka izolace [mm] | Objemová hmotnost izolace [kg/m ³] | Konstrukční část druhu |
|------------|------------------|-----------------|-------------------------|-----------------------|--|------------------------|
| | | | | | | |

W371.cz Stěny s kovovou podkonstrukcí

| | | | | | | |
|--|---------------------|---|--------|-------|---------------------|-----|
| | EI 15 | • | 1x12,5 | možné | možné ¹⁾ | DP1 |
| | EI 30 | • | | možné | možné ¹⁾ | |
| | EI 45 ³⁾ | • | | ≥ 60 | ≥ 35 ²⁾ | |

1) Mohou být použité izolační materiály na bázi skelného vlákna.

2) Musí být použité izolační materiály na bázi čedičového vlákna s bodem tavení vyšším než 1000 °C a třídou reakce na oheň A1.

3) Je nutné použít profily CW 75 nebo CW 100.

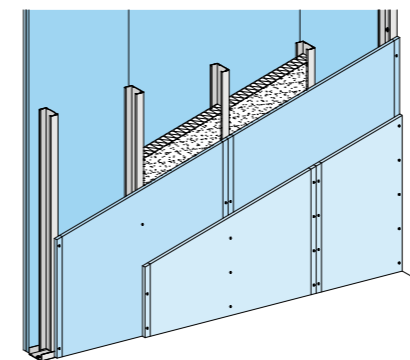
Max. přípustné rozteče upevňovacích bodů

| Vyška stěny m | Upevnění profilu UW k podlaze nebo ke stropu | | | | |
|------------------|---|---------------------|--------------|----------------------|--------------|
| | Stropní hřeb DN6 1 ks (do vyztuženého bet.) [mm] | Natloukáč hmoždinka | | Univerzální šroub FN | |
| | | 1 ks [mm] | 2 ks [mm] | 1 ks [mm] | 1 ks [mm] |
| ≤ 3 | 1000 | 1000 | 1000 | 500 | |
| > 3 do ≤ 4 | 1000 | 500 | 500 | 250 | |

Upevnění obvodových profilů (CW / MW) k navazujícím konstrukcím se provádí v ose profilu po 1000 mm vhodnými upevňovacími prostředky (min. 3 upevnění na délku profilu).

W372.cz

Jednoduchý rastr, dvouvrstvé opláštění Pro užitné kategorie A, B, C1-C4, D*



| Profil Knauf | Osový rozteče profilů a [mm] | AQUAPANEL® Cement board 12,5 mm EI 60 / EI 90 | | EI 120 |
|--------------|------------------------------|---|---------------|--------|
| | | Bez izolace [m] | S izolací [m] | |
| CW 50 | 625 | 4,00 | 3,00 | 3,30 |
| | 417 | 4,00 | 3,00 | |
| | 312,5 | 4,30 | 3,00 | |
| CW 75 | 625 | 4,65 | 4,65 | 4,00 |
| | 417 | 5,00 | 5,00 | |
| | 312,5 | 5,00 | 5,00 | |
| CW 100 | 625 | 5,00 | 5,00 | 4,00 |
| | 417 | 5,00 | 5,00 | |
| | 312,5 | 5,00 | 5,00 | |

1) Pouze pro užitné kategorie A

* Užitné kategorie ploch dle EN 1991-1-1.

| Typ příčky | Požární odolnost | Knauf Aquapanel | Tloušťka opláštění [mm] | Tloušťka izolace [mm] | Objemová hmotnost izolace [kg/m ³] | Konstrukční část druhu |
|------------|------------------|-----------------|-------------------------|-----------------------|--|------------------------|
| | | | | | | |

W372.cz Stěny s kovovou podkonstrukcí

| | | | | | | |
|--|----------------------|---|--------|-------|---------------------|-----|
| | EI 60 | • | 2x12,5 | možné | možné ¹⁾ | DP1 |
| | EI 90 | • | | možné | možné ¹⁾ | |
| | EI 120 ³⁾ | • | | ≥ 80 | ≥ 30 ²⁾ | |

1) Mohou být použité izolační materiály na bázi skelného vlákna.

2) Musí být použité izolační materiály na bázi čedičového vlákna s bodem tavení vyšším než 1000 °C a třídou reakce na oheň A1.

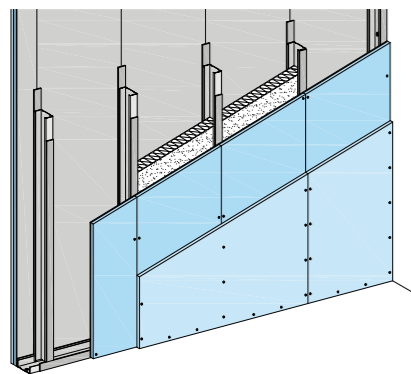
3) Je nutné použít profily CW 100.

Max. přípustné rozteče upevňovacích bodů

| Vyška stěny m | Upevnění profilu UW k podlaze nebo ke stropu | | | | |
|------------------|---|---------------------|--------------|----------------------|--------------|
| | Stropní hřeb DN6 1 ks (do vyztuženého bet.) [mm] | Natloukáč hmoždinka | | Univerzální šroub FN | |
| | | 1 ks [mm] | 2 ks [mm] | 1 ks [mm] | 1 ks [mm] |
| ≤ 3 | 1000 | 1000 | 1000 | 500 | |
| > 3 do ≤ 4 | 1000 | 500 | 500 | 250 | |

Upevnění obvodových profilů (CW / MW) k navazujícím konstrukcím se provádí v ose profilu po 1000 mm vhodnými upevňovacími prostředky (min. 3 upevnění na délku profilu).

K131.cz



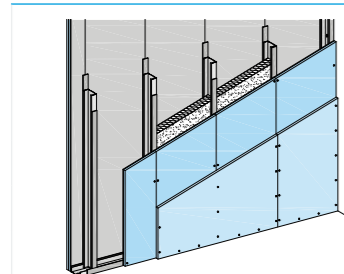
Jednoduchý rastr, dvouvrstvé opláštění Pro užitné kategorie A, B, C1-C4, D*

| Profil Knauf | Osová rozteče profilů [mm] | Maximální výška stěn EI60 / EI90 [m] |
|------------------------|----------------------------|--------------------------------------|
| Tloušťka plechu 0,6 mm | 625 | 4,00 |
| CW 50 | | |
| CW 75 | | |
| CW 100 | | 7,00 |

* Užitné kategorie ploch dle EN 1991-1-1.

| Typ příčky | Požární odolnost | Knauf WHITE | Knauf RED-Pb | Knauf RED Piano | Tloušťka opláštění [mm] | Tloušťka izolace [mm] | Objemová hmotnost izolace [kg/m³] | Konstrukční část druhu |
|------------|------------------|-------------|--------------|-----------------|-------------------------|-----------------------|-----------------------------------|------------------------|
| | | | | | | | | |

K131.cz Stěny s kovovou podkonstrukcí



| | | | | | | | |
|-------|---|---|----------|-----------|--------------------|---------------------|-----|
| EI 30 | • | • | | 2 x 12,5 | ≥ 40 | ≥ 30 ¹⁾ | DP1 |
| EI 60 | | • | • | 2 x 12,5 | ≥ 40 | ≥ 40 ¹⁾ | |
| EI 90 | | • | • | 15 + 12,5 | ≥ 40 | ≥ 40 ¹⁾ | |
| | | • | • | 2 x 12,5 | ≥ 40 | ≥ 100 ¹⁾ | |
| | | • | • | 2 x 12,5 | ≥ 60 | ≥ 50 ¹⁾ | |
| | • | • | 2 x 12,5 | ≥ 80 | ≥ 30 ¹⁾ | | |

1) Musí být použité izolační materiály na bázi čedičového vlákna s bodem tavení vyšším než 1000 °C a třídou reakce na oheň A1.

Max. přípustné rozteče upevňovacích bodů

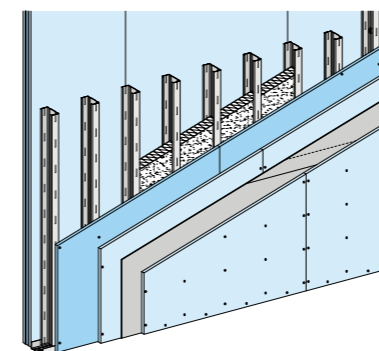
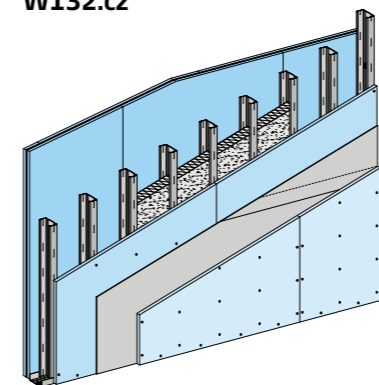
| Výška stěny | Upevnění profilu UW k podlaze nebo ke stropu | | | |
|---------------|--|--------------------------------|--|-----|
| | Stropní hřeb DN6 1 ks (do vyztuženého bet.) [mm] | Natloukací hmoždinka 1 ks [mm] | Univerzální šroub FN | |
| ≤ 3 | 1000 | 1000 | 1000 | 500 |
| > 3 do ≤ 6,50 | 1000 | 500 | 500 | 250 |
| > 6,50 ≤ 7 | 500 | - | Zkontrolujte únosnost podkladu - zvolte vhodné upevnění (pro 2 kN/m) | |

Upevnění obvodových profilů (CW / MW) k navazujícím konstrukcím se provádí v ose profilu po 1000 mm vhodnými upevňovacími prostředky (min. 3 upevnění na délku profilu).

Poznámka

Pro stěny vyšší než 4 m je nutné použít opláštění z desek typu DF dle normy EN 520. Jsou to desky Knauf RED Piano, RED GREEN, Diamant, Diamant X, Topas, Massivbauplatte RED, Massivbauplatte RED GREEN, Silentboard, Safeboard, Drystar, Blue Akustik.

W132.cz



Jednoduchý rastr, dvouvrstvé opláštění Pro užitné kategorie A, B, C1-C4, D*

| Profil Knauf | Osová rozteče profilů [mm] | Maximální výška stěn EI-M60 / EI-M90 [m] |
|------------------------|----------------------------|--|
| Tloušťka plechu 0,6 mm | 312,5 | 4,35 |
| CW 50 | | |
| CW 75 | | |
| CW 100 | | 7,00 |

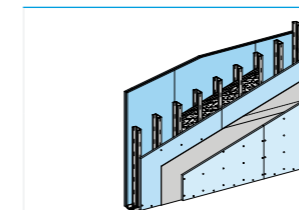
* Užitné kategorie ploch dle EN 1991-1-1.

Poznámka:

Pro stěny vyšší než 4 m je nutné použít opláštění z desek typu DF dle normy EN 520. Jsou to desky Knauf RED Piano, RED GREEN, Diamant, Diamant X, Topas, Massivbauplatte RED, Massivbauplatte RED GREEN, Silentboard, Safeboard, Drystar, Blue Akustik.

| Typ příčky | Požární odolnost | Knauf Fireboard | Knauf RED Piano | Tloušťka opláštění [mm] | Tloušťka izolace [mm] | Objemová hmotnost izolace [kg/m³] | Konstrukční část druhu |
|------------|------------------|-----------------|-----------------|-------------------------|-----------------------|-----------------------------------|------------------------|
| | | | | | | | |

W132.cz Stěny s kovovou podkonstrukcí odolné proti mechanickému rázu



| | | | | | | |
|---------|---|--|-------------------------|-------|---------------------|-----|
| EI-M 60 | • | | 2 x 12,5 + 0,5 mm plech | možné | možné ¹⁾ | DP1 |
| EI-M 90 | • | | 2 x 15 + 0,5 mm plech | možné | možné ¹⁾ | |

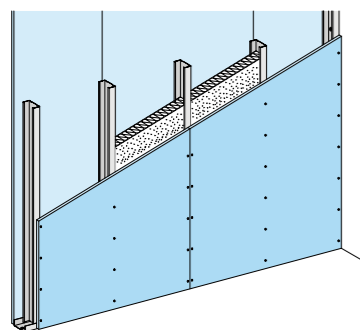
1) Mohou být použité izolační materiály na bázi skelného vlákna.

Max. přípustné rozteče upevňovacích bodů

| Výška stěny | Upevnění profilu UW k podlaze nebo ke stropu | | | |
|---------------|--|--------------------------------|--|-----|
| | Stropní hřeb DN6 1 ks (do vyztuženého bet.) [mm] | Natloukací hmoždinka 1 ks [mm] | Univerzální šroub FN | |
| ≤ 3 | 1000 | 1000 | 1000 | 500 |
| > 3 do ≤ 6,50 | 1000 | 500 | 500 | 250 |
| > 6,50 do ≤ 9 | 500 | - | Zkontrolujte únosnost podkladu - zvolte vhodné upevnění (pro 2 kN/m) | |

Upevnění obvodových profilů (CW / MW) k navazujícím konstrukcím se provádí v ose profilu po 1000 mm vhodnými upevňovacími prostředky (min. 3 upevnění na délku profilu).

W111.cz

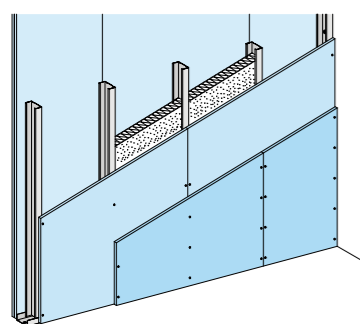


Jednoduchý rastr, jednovrstvé opláštění Pro užitné kategorie A, B, C1-C4, D*

| Profil Knauf | Osová rozteče profilů | Maximální výšky stěn EI30 |
|------------------------|-----------------------|---------------------------|
| Tloušťka plechu 0,6 mm | [mm] | [m] |
| CW 75 | 625 | 4,50 |
| | 417 | 6,00 |
| | 312,5 | 7,00 |
| CW 100 | 625 | 5,00 |
| | 417 | 6,50 |
| | 312,5 | 8,00 |

* Užitné kategorie ploch dle EN 1991-1-1.

W112.cz

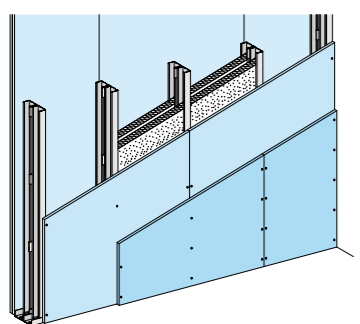


Jednoduchý rastr, dvouvrstvé opláštění Pro užitné kategorie A, B, C1-C4, D*

| Profil Knauf | Osová rozteče profilů | Maximální výšky stěn EI60 / EI90 |
|------------------------|-----------------------|----------------------------------|
| Tloušťka plechu 0,6 mm | [mm] | [m] |
| CW 75 | 625 | 5,50 |
| | 417 | 6,50 |
| | 312,5 | 7,50 |
| CW 100 | 625 | 6,50 |
| | 417 | 7,50 |
| | 312,5 | 9,00 |

* Užitné kategorie ploch dle EN 1991-1-1.

W115.cz (mezibytová stěna)

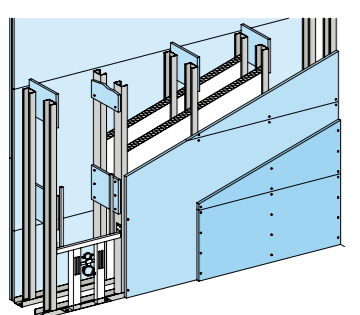


Dvojitý rastr, dvouvrstvé opláštění Pro užitné kategorie A, B, C1-C4, D*

| Profil Knauf | Osová rozteče profilů | Maximální výšky stěn EI60 / EI90 / EI120 |
|------------------------|-----------------------|--|
| Tloušťka plechu 0,6 mm | [mm] | [m] |
| CW 75 | 625 | 4,00 |
| CW 100 | | |

* Užitné kategorie ploch dle EN 1991-1-1.

W116.cz (instalační příčka)



Dvouvrstvé / jednovrstvé opláštění Pro užitné kategorie A, B, C1-C4, D*

| Profil Knauf | Osová rozteče profilů | Maximální výšky stěn EI60 / EI90 / EI120 |
|------------------------|-----------------------|--|
| Tloušťka plechu 0,6 mm | [mm] | [m] |
| CW 75 | 625 | 4,00 |
| CW 100 | | |

* Užitné kategorie ploch dle EN 1991-1-1.

Poznámka

Poznámka k maximálním výškám příček:

- Veškeré výšky příček zohledňují kombinaci zatížení včetně možného přiměřeného nahodilého plošného vodorovného zatížení tlakovými rozdíly v budově, které v rozestavěných ale i hotových stavbách nelze zcela vyloučit (otevřená vrata logistických hal, provoz vzduchotechniky atd.). Zároveň uvažování vlivu tohoto plošného zatížení zabraňuje možnosti rozkmitání příčky člověkem. Bez uvažování tohoto zatížení je možné sice dosáhnout větších výšek, ale za cenu z pohledu firmy Knauf již neúnosného snížení bezpečnosti sádkartonových příček v reálných podmínkách.

Poznámka

- Pro stěny vyšší než 4 m je nutné použít opláštění z desek typu DF dle normy EN 520. Jsou to desky Knauf RED Piano, RED GREEN, Diamant, Diamant X, Topas, Massivbauplatte RED, Massivbauplatte RED GREEN, Silentboard, Safeboard, Drystar, Blue Akustik.

| Typ příčky: | Požární odolnost | Knauf WHITE | Tloušťka opláštění [mm] | Tloušťka izolace [mm] | Objemová hmotnost izolace [kg/m ³] | Konstrukční část druhu |
|-------------|------------------|-------------|-------------------------|-----------------------|--|------------------------|
| | | | | | | |

W111.cz Stěny s kovovou podkonstrukcí s foukanou izolací Knauf Climatizer Plus¹⁾

| Typ příčky: | Požární odolnost | Knauf WHITE | Tloušťka opláštění [mm] | Tloušťka izolace [mm] | Objemová hmotnost izolace [kg/m ³] | Konstrukční část druhu |
|-------------|------------------|-------------|-------------------------|-----------------------|--|------------------------|
| W111 | EI 30 | ● | 1x12,5 | 75 | 55 | DP1 |
| W112 | EI 60 | ● | 2x12,5 | | | |
| W115 | EI 60 | ● | 2x12,5 | | | |
| W116 | EI 60 | ● | 2x12,5 | | | |

1) Maximální povolené výšky stěn a osová vzdálenosti profilů jsou uvedeny na straně 80.

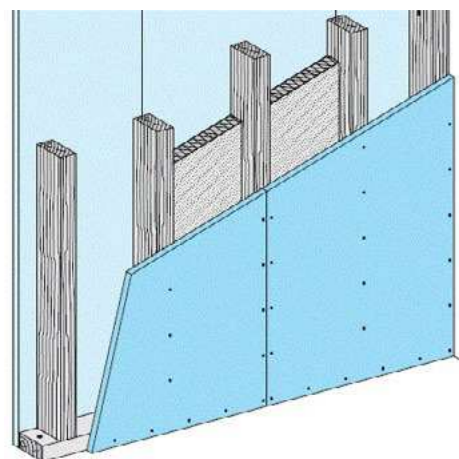
Poznámka:

- Vodorovnou řezanou spáru je nutné u jednovrstvého opláštění podložit profilem CW.
- Pro stěny vyšší než 4 m je nutné použít opláštění z desek typu DF dle normy EN 520. Jsou to desky Knauf RED Piano, RED GREEN, Diamant, Diamant X, Topas, Massivbauplatte RED, Massivbauplatte RED GREEN, Silentboard, Safeboard, Drystar, Blue Akustik.

Poznámka

- Vodorovnou řezanou spáru je nutné u jednovrstvého opláštění podložit profilem CW.
- Pro stěny vyšší než 4 m je nutné použít opláštění z desek typu DF dle normy EN 520. Jsou to desky Knauf RED Piano, RED GREEN, Diamant, Diamant X, Topas, Massivbauplatte RED, Massivbauplatte RED GREEN, Silentboard, Safeboard, Drystar, Blue Akustik.

Nosné stěny - schéma



| Schématický náčrt (směr působení požáru) | Požární odolnost | Opláštění strany (a) | | | | Opláštění strany (b) | | | | Tloušťka opláštění strana a [mm] | Tloušťka opláštění strana b [mm] | Minimální rozměry nosných sloupků | Tloušťka izolace [mm] | Objemová hmotnost izolace [kg/m ³] | Konstrukční část druhu |
|---|------------------|----------------------|----------------|-----|---------|------------------------------|-------------|-----------------|-----|----------------------------------|----------------------------------|-----------------------------------|-----------------------|--|------------------------|
| | | Knauf WHITE | Knauf Vidiwall | OSB | DTDV100 | Dřevovláknitá izolační deska | Knauf WHITE | Knauf RED Plano | OSB | | | | | | |

Nosné stěny s dřevěnými sloupky

| | | | | | | | | | | | | | | | | | |
|---|--|---------------|---|---|---|--|--|--|--------|-----------------|--------|----------|----------------------|--|--|--|-----|
| a | | REI 45 (a→b) | • | | | | | | | | | | | | | | |
| b | | | | | | | | | 1x12,5 | 1x12,5 + 1x12,5 | 50/160 | ≥ 100 | ≥ 30 ¹⁾ | | | | |
| a | | REI 60 (a←b) | • | | | | | | 1x12,5 | 1x12,5 | 50/180 | ≥ 100 | ≥ 40 ¹⁾ | | | | |
| b | | | | | | | | | 1x12,5 | 1x12,5 | 50/180 | ≥ 100 | ≥ 40 ¹⁾ | | | | |
| a | | REI 45 (a→b) | • | | | | | | 1x12 | 1x12,5 + 1x12 | 50/100 | ≥ 100 | ≥ 40 ¹⁾ | | | | |
| b | | | | | | | | | 1x12 | 1x12,5 + 1x12 | 50/100 | ≥ 100 | ≥ 40 ¹⁾ | | | | |
| a | | REI 60 (a←b) | • | | | | | | 1x13 | 1x15 + 1x13 | | | | | | | |
| b | | | | | | | | | 1x13 | 1x15 + 1x13 | | | | | | | |
| a | | REI 120 (a→b) | | • | • | | | | 1x60 | 1x15 + 1x12,5 | 60/140 | 140 + 60 | 55/100 ²⁾ | | | | DP3 |
| b | | | | | | | | | 1x60 | 1x15 + 1x12,5 | 60/140 | 140 + 60 | 55/100 ²⁾ | | | | DP3 |

1) Musí být použité izolační materiály na bázi čedičového vlákna s bodem tavení vyšším než 1000 °C a třídou reakce na oheň A1.
2) Foukaná / stříkaná izolace Climacell

Poznámka ■ Maximální povolená výška stěn je 3 m.

| Schématický náčrt (směr působení požáru) | Požární odolnost | Konstrukční část druhu | Opláštění strany (a) | | | | Opláštění strany (b) | | | Tloušťka opláštění strana a [mm] | Tloušťka opláštění strana b [mm] | Minimální rozměry nosných sloupků / profilů | Tloušťka izolace [mm] | Objemová hmotnost izolace [kg/m ³] | |
|---|------------------|------------------------|----------------------|---------------------------|-------------|-----------------|----------------------|---------------------------|-----------------|----------------------------------|----------------------------------|---|-----------------------|--|---------------------|
| | | | Knauf Vidiwall | Knauf Diamant / Diamant X | Knauf Topas | Knauf RED Plano | Knauf Vidiwall | Knauf Diamant / Diamant X | Knauf RED Plano | | | | | | |
| a b | REI 15 | DP3 | • | | | | | | | 1x12,5 | 1x12,5 | 60/140 | | možné ²⁾ | |
| | | DP2 ^{3) 5)} | • | | | | | | | | | | | | |
| | | DP3 | | • | | | | | | | | | | | |
| | | DP2 ^{3) 5)} | | • | | | | | | | | | | | |
| | | DP3 | | • | | | | | | | | | | | možné |
| | | DP2 ^{3) 5)} | | • | | | | | | | | | | | |
| a b | REI 30 | DP3 | • | | | | | | | 2x12,5 | 2x12,5 | 60/80 | | možné | |
| | | DP2 ^{3) 5)} | • | | | | | | | | | | | | |
| | | DP3 | | • | | | | | | | | | | | |
| | | DP2 ^{3) 5)} | | • | | | | | | | | | | | |
| | | DP3 | | • | | | | | | | | | | | možné ²⁾ |
| | | DP2 ^{3) 5)} | | • | | | | | | | | | | | |
| a b | REI 45 | DP3 | • | | | | | | | 1x12,5 | 1x12,5 | 60/140 | ≥ 140 | ≥ 11 ²⁾ | |
| | | DP2 ^{3) 5)} | • | | | | | | | | | | | | |
| | | DP3 | | • | | | | | | | | | | | |
| | | DP2 ^{3) 5)} | | • | | | | | | | | | | | |
| | | DP3 | | • | | | | | | | | | | | možné ²⁾ |
| | | DP2 ^{3) 5)} | | • | | | | | | | | | | | |
| a b | REI 60 | DP3 | • | | | | | | | 1x15 | 1x15,0 | 60/100 | ≥ 50 | ≥ 30 ¹⁾ | |
| | | DP2 ^{3) 5)} | • | | | | | | | | | | | | |
| | | DP2 ^{3) 5)} | | • | | | | | | | | | | | |
| | | DP2 ^{3) 5)} | | • | | | | | | | | | | | |
| | | DP3 | | • | | | | | | | | | | | možné ²⁾ |
| | | DP2 ^{3) 5)} | | • | | | | | | | | | | | |
| a | REI 90 | DP3 | | | | | | | | 3x12,5 | 3x12,5 | 60/100 | | možné ²⁾ | |
| b | | | | | | | | | | | | | | | |
| a | REI 90 | DP3 | | | | | | | | 2x12,5 | 1x12,5 | 60/120 | ≥ 2x60 | ≥ 15 ²⁾ | |
| b | | | | | | | | | | | | | | | |

1) Izolační materiály (na bázi čedičového vlákna) s bodem tavením vyšším než 1000 °C třídou reakce na oheň A1 (např. Knauf Insulation)
2) Izolační materiály na bázi skelného vlákna (např. Knauf Insulation)
3) Dutinu lze vyplnit foukanou celulózu Climacell
4) Jako požárně uzavřená plocha
5) Nosné prvky z rostlého dřeva, lepené dřevěné I nebo H profily

Poznámka ■ Maximální povolená výška stěn je 3 m.
■ Desky Knauf Knauf Diamant / Diamant X lze ve statické funkci nahradit deskami Knauf Topas. Desky Knauf Diamant, Knauf Topas a Knauf RED mohou být z hlediska splnění požadované požární odolnosti vzájemně zaměněny s přihlédnutím ke statické funkci dřevěného rámu.

| Obrázek | Konstrukce | Požární odolnost REI | Typ desky | Tl. desky v mm | Skelná izolace v mm | obj. hmotnost v kg/m ³ | CLT pětivrstvý srop min. tloušťky | Max. zatížení v kN/m ² |
|-------------------|--|----------------------|-----------|----------------|---------------------|-----------------------------------|---|-----------------------------------|
| Strana požáru | W551 - přímý obklad deskami nebo přesaz stěny | REI 60 | DIAMANT | 12,5 | | | 80 Obě krajní vrstvy minimální tloušťky 25 mm | 35,00 |
| Strana požáru | W512 - přímý obklad deskami | REI 90 | DIAMANT | 2 x 12,5 | | | 100 Obě krajní vrstvy minimální tloušťky 30 mm | 35,00 |
| Strana požáru | W521 - s přesazenou stěnou W623 nebo W626 s dutinou min. 40 mm | REI 90 | DIAMANT | 2 x 12,5 | 40,00 | 11,00 | 100 Obě krajní vrstvy minimální tloušťky 30 mm | 35,00 |

Max. výška stěny 3,0 m

| Obrázek | Konstrukce | Požární odolnost REI | Typ desky | Tl. desky v mm | Skelná izolace v mm | obj. hmotnost v kg/m ³ | CLT pětivrstvý srop min. tloušťky | Max. zatížení v kN/m ² |
|-------------------|--|----------------------|-----------|----------------|---------------------|-----------------------------------|---|-----------------------------------|
| Strana požáru | W551 - přímý obklad deskami nebo přesaz stěny | REI 60 | Vidiwall | 12,5 | | | 80 Obě krajní vrstvy minimální tloušťky 25 mm | 35,00 |
| Strana požáru | W512 - přímý obklad deskami | REI 90 | Vidiwall | 2 x 12,5 | | | 100 Obě krajní vrstvy minimální tloušťky 30 mm | 35,00 |
| Strana požáru | W521 - s přesazenou stěnou W623 nebo W626 s dutinou min. 40 mm | REI 90 | Vidiwall | 2 x 12,5 | 40,00 | 11,00 | 100 Obě krajní vrstvy minimální tloušťky 30 mm | 35,00 |

Max. výška stěny 3,0 m

| Schématický náčrt (směr působení požáru) | Požární odolnost | Konstrukční část druhu | Opláštění strany (a) | | | Opláštění strany (b) | | | Tloušťka opláštění strana a [mm] | Tloušťka opláštění strana b [mm] | Minimální rozměry nosných sloupků / profilů | Tloušťka izolace [mm] | Objemová hmotnost izolace [kg/m ³] |
|---|------------------|------------------------|----------------------|---------------------------|-------------|----------------------|---------------------------|-------|----------------------------------|----------------------------------|---|-----------------------|--|
| | | | Knauf RED Piano | Knauf Diamant / Diamant X | Knauf Topas | Knauf RED Piano | Knauf Diamant / Diamant X | Topas | | | | | |

Nosná stěna s ocelovými profily C100/1,2

| | | | | | | | | | | | | | |
|--|--------|-----|---|---|---|---|---|---|--------|------|----------|------|--------------------------------------|
| | REI 45 | DP1 | • | • | • | • | • | • | 1x12,5 | 1x15 | C100/1,2 | ≥100 | např. Knauf Insulation NatuRoll 035 |
| | REI 60 | DP1 | • | • | • | • | • | • | 1x15 | 2x15 | C100/1,2 | ≥100 | např. Knauf Insulation Akustik Board |

Maximální výšky stěn Pro užitné kategorie A, B, C1-C4, D*

| Minimální rozměry sloupků | Maximální osové rozteče sloupků [mm] | Maximální výšky stěn [m] |
|---------------------------|--------------------------------------|--------------------------|
| 60 x 60 | 625 | 3,10 |
| 60 x 80 | 625 | 4,10 |

* Užitné kategorie ploch dle EN 1991-1-1.

| Schématický náčrt | Požární odolnost | Knauf RED Piano | Tloušťka opláštění [mm] | Tloušťka izolace [mm] | Objemová hmotnost izolace [kg/m ³] | Konstrukční část druhu |
|-------------------|------------------|-----------------|-------------------------|-----------------------|--|------------------------|
|-------------------|------------------|-----------------|-------------------------|-----------------------|--|------------------------|

W121.cz Příčka s dřevěnými sloupky - jednoduše opláštěná

| | | | | | | |
|--|-------|---|------|------|--------------------|-----|
| | EI 30 | • | 12,5 | ≥ 40 | ≥ 30 ¹⁾ | DP3 |
|--|-------|---|------|------|--------------------|-----|

W122.cz Příčka s dřevěnými sloupky - dvojitě opláštěná

| | | | | | | |
|--|-------|---|--------|------|--------------------|-----|
| | EI 30 | • | 2x12,5 | ≥ 40 | ≥ 20 ¹⁾ | DP3 |
| | EI 60 | • | 2x12,5 | ≥ 40 | ≥ 40 ¹⁾ | |
| | EI 90 | • | 2x12,5 | ≥ 40 | ≥ 40 ¹⁾ | |

1) Izolační materiály (na bázi čedičového vlákna) s bodem tavení vyšším než 1000 °C třídou reakce na oheň A1 (např. Knauf Insulation)

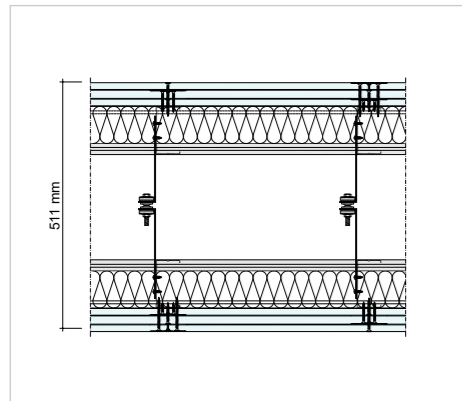
Poznámka

- Maximální povolená výška stěn je 3 m.
- Desky Knauf Knauf Diamant / Diamant X lze ve statické funkci nahradit deskami Knauf Topas. Desky Knauf Diamant, Knauf Topas a Knauf RED mohou být z hlediska splnění požadované požární odolnosti vzájemně zaměněny s přihlédnutím ke statické funkci dřevěného rámu.

W145.cz Knauf stěny s kovovou podkonstrukcí

Dvojitý rastr, vícevrstvé opláštění

Pro užitné kategorie A,B,C1*



| Profil Knauf | Osová rozteče profilů [mm] | Maximální výška stěn EI90 [m] |
|------------------------|----------------------------|-------------------------------|
| Tloušťka plechu 0,6 mm | | |
| CW100 | 417 | 15 |

* Užitné kategorie ploch dle EN 1991-1-1.

Max. přípustné rozteče upevňovacích bodů

| Výška stěny [mm] | Upevnění profilu UW k podlaze nebo ke stropu | | | |
|------------------|--|-------------------------------|----------------------|-----------|
| | Stropní hřeb DN6 1 ks [mm] | Natloukáč hmoždinka 1 ks [mm] | Univerzální šroub FN | |
| 2 ks [mm] | | | 2 ks [mm] | 1 ks [mm] |
| > 3 do ≥ 6,50 | 1000 | 1000 | 1000 | 500 |
| > 6,50 do ≥ 15 | 1000 | 500 | 500 | 250 |

Upevnění obvodových profilů (CW/MW) k navazujícím konstrukcím se provádí v ose profilu po 1000 mm vhodnými upevňovacími prostředky (min. 3 upevnění na délku profilu).

Kinové stěny

| Typ příčky: | Požární odolnost | Knauf RED Piano / Knauf Diamant / Diamant X | Tloušťka opláštění [mm] | Tloušťka izolace [mm] | Objemová hmotnost izolace [kg/m ³] |
|-------------|------------------|---|-------------------------|-----------------------|--|
| | | | | | |

W145.cz Dvojitý rastr s akustickými spojkami, vícevrstvé opláštění

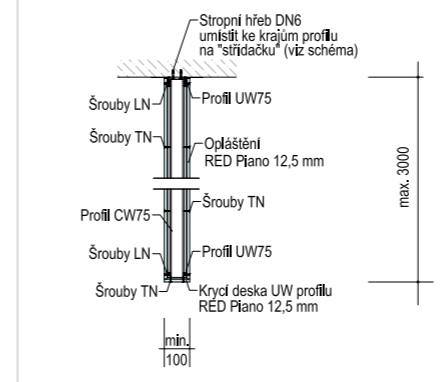
| Typ příčky: | Požární odolnost | Knauf RED Piano / Knauf Diamant / Diamant X | Tloušťka opláštění [mm] | Tloušťka izolace [mm] | Objemová hmotnost izolace [kg/m ³] |
|-------------|------------------|---|-------------------------|-----------------------|--|
| | EI 90 | | 15 + 15 + 18 | možné | možné ¹⁾ |

1) Mohou být použité izolační materiály na bázi skelného vlákna.

Poznámka

- Pro stěny vyšší než 4 m je nutné použít opláštění z desek typu DF dle normy EN 520. Jsou to desky Knauf RED Piano, RED GREEN, Diamant, Diamant X, Topas, Massivbauplatte RED, Massivbauplatte RED GREEN, Silentboard, Safeboard, Drystar, Blue Akustik.

Svislý řez (zobrazena varianta A)

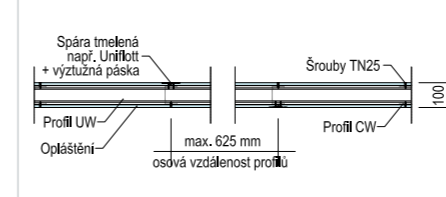


Jednoduchý rastr, jednovrstvé opláštění

| Varianta | Typ profilu pro zavěšení příčky ¹⁾ | Osová rozteče profilů CW (svislé) [mm] | Maximální výška konstrukce [mm] | Maximální osová vzdálenost zavětrovacích vzpěr [mm] |
|----------|---|--|---------------------------------|---|
| A | UW 75/50/0,6 | 625 | 1400 | 1875 |
| B | UW MAX 75/75/1,0 | | 2980 | posoudit individuálně výpočtem |

1) Pro upevnění profilu do betonu lze použít natloukáč ocelový stropní hřeb. Pro jiné typy podkladu je nutné zvolit vhodný upevňovací prostředek.

Vodorovný řez



Pohled na UW profil zdola - umístění kotvicích prvků

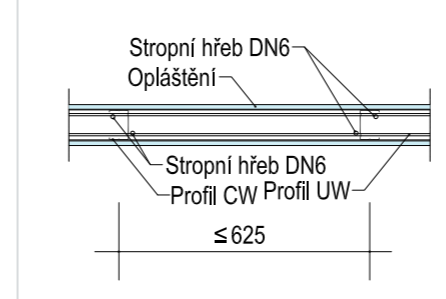
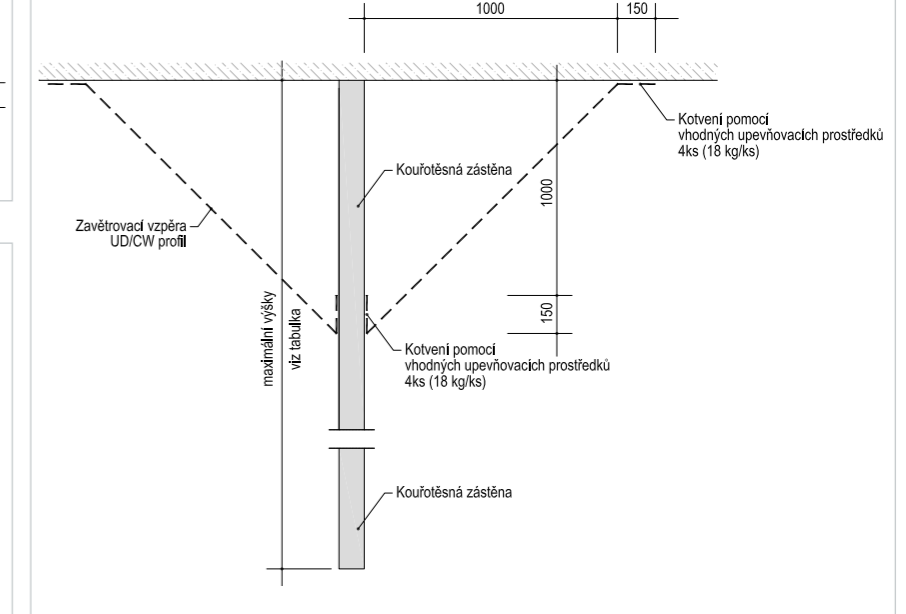


Schéma zavětrování



| Typ konstrukce | Požární odolnost | Knauf RED Piano | Tloušťka opláštění [mm] | Tloušťka izolace [mm] | Objemová hmotnost izolace [kg/m ³] | Konstrukční část typu |
|----------------|------------------|-----------------|-------------------------|-----------------------|--|-----------------------|
| | | | | | | |

W120.cz Kouřotěsná zábrana

| Typ konstrukce | Požární odolnost | Knauf RED Piano | Tloušťka opláštění [mm] | Tloušťka izolace [mm] | Objemová hmotnost izolace [kg/m ³] | Konstrukční část typu |
|----------------|----------------------|-----------------|-------------------------|-----------------------|--|-----------------------|
| | D ₆₀₀ 120 | | 1x12,5 | možné | možné ¹⁾ | DP1 |

1) Mohou být použité izolační materiály na bázi skelného vlákna.

Poznámka

- Zavětrování kouřové zábrany je třeba provádět vždy, aby se zabránilo možnosti únavovému poškození. Z požárně technického hlediska je možné provádět kouřové zábrany až do výšky 2980 mm. Při výškách nad 1400 mm je třeba použít UW Max 75 x 75 x 1,0 mm (šířka x výška x tloušťka) – viz provedení B. Vzhledem k velké ploše kouřové zábrany je však třeba zavětrování navrhnout individuálně, neboť tlakovými rozdíly v něm mohou vznikat osové síly až 500 kg na výztuhu. S běžným UD/CW profilem by mohlo dojít k vybočení profilu a ztrátě stability.

Ohýbané příčky z desek tloušťky 6,5 nebo 9,5 mm

| Typ příčky: | Požární odolnost | Knauf WHITE | Tloušťka opláštění [mm] | Tloušťka izolace [mm] | Objemová hmotnost izolace [kg/m ³] | Ocelový profil |
|-------------|------------------|-------------|-------------------------|-----------------------|--|----------------|
| | | | | | | |

W111.cz Stěny s kovovou podkonstrukcí - ohýbané

| | | | | | | |
|--|-------|---|---------|-------|---------------------|---|
| | EI 30 | • | 2 x 6,5 | možné | možné ¹⁾ | - |
| | EI 60 | • | 4 x 6,5 | | | - |
| | | • | 3 x 9,5 | | | - |

1) Mohou být použité izolační materiály na bázi skelného vlákna.

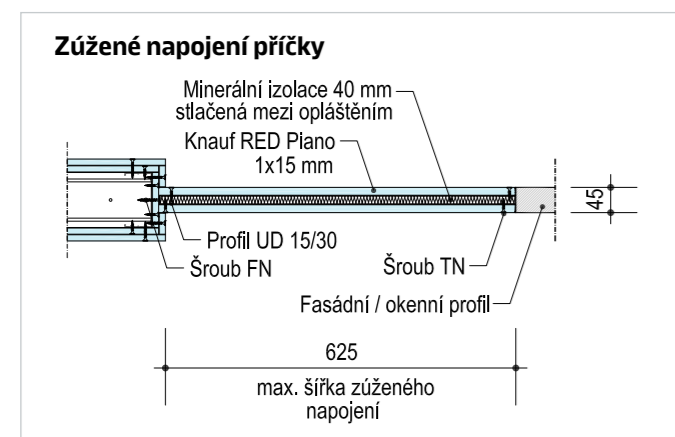
Zúžené napojení příčky

| Typ příčky: | Požární odolnost | Knauf RED Piano | Tloušťka opláštění [mm] | Tloušťka izolace [mm] | Objemová hmotnost izolace [kg/m ³] | Ocelový profil |
|-------------|------------------|-----------------|-------------------------|-----------------------|--|----------------|
| | | | | | | |

Zúžené napojení příčky

| | | | | | | |
|--|-------|---|--------|----------------------------------|---------------------|----------|
| | EI 60 | • | 1 x 15 | 40 mm (stlačená mezi opláštěním) | možné ¹⁾ | UD 30/15 |
| | | | | | | |

1) Mohou být použité izolační materiály na bázi skelného vlákna.

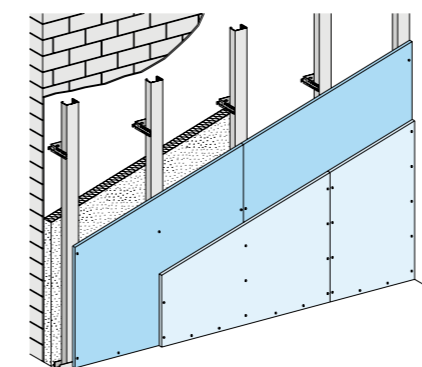


Poznámka

- Pro stěny vyšší než 4 m je nutné použít opláštění z desek typu DF dle normy EN 520. Jsou to desky Knauf RED Piano, RED GREEN, Diamant, Diamant X, Topas, Massivbauplatte RED, Massivbauplatte RED GREEN, Silentboard, Safeboard, Drystar, Blue Akustik.
- Maximální výška zúženého napojení stěny je 4 m

W623.cz Předsazené stěny rastr z profilů CD, jednovrstvé / dvouvrstvé opláštění

W623.cz



Dvouvrstvé/jednovrstvé opláštění Pro užitné kategorie A, B, C1-C4, D*

| Profil Knauf | Osová rozteče profilů [mm] | Maximální výšky stěn EI15 / EI30 / EI45 / EI60 / EI90 [m] |
|------------------------|----------------------------|---|
| Tloušťka plechu 0,6 mm | [mm] | |
| CD 60/27 | 625 | 10,00 |

* Užitné kategorie ploch dle EN 1991-1-1.

| Typ předsazené stěny: | Požární odolnost | Knauf WHITE | Knauf RED Piano | Knauf Diamant | Knauf Topas | Knauf Safeboard | Knauf Silentboard | Tloušťka opláštění [mm] | Tloušťka izolace [mm] | Objemová hmotnost izolace [kg/m ³] | Konstrukční část druhu | Ocelový profil |
|-----------------------|------------------|-------------|-----------------|---------------|-------------|-----------------|-------------------|-------------------------|-----------------------|--|------------------------|----------------|
| | | | | | | | | | | | | |

W623.cz Předsazené stěny s kovovou podkonstrukcí

| | | | | | | | | | | | | |
|--|-------|---|--|--|--|--|--|--------|-------------------|---------------------|-----|----------|
| | EI 15 | • | | | | | | 12,5 | dutina min. 50 mm | možné ¹⁾ | DP1 | CD 60/27 |
| | EI 30 | • | | | | | | 15 | ≥ 40 | ≥ 45 ²⁾ | | |
| | | • | | | | | | 2x12,5 | možné | možné ¹⁾ | | |
| | EI 45 | • | | | | | | 2x12,5 | ≥ 50 | ≥ 45 ²⁾ | | |
| | EI 60 | • | | | | | | 2x15 | možné | možné ¹⁾ | | |
| | EI 90 | • | | | | | | 3x15 | možné | možné ¹⁾ | | |

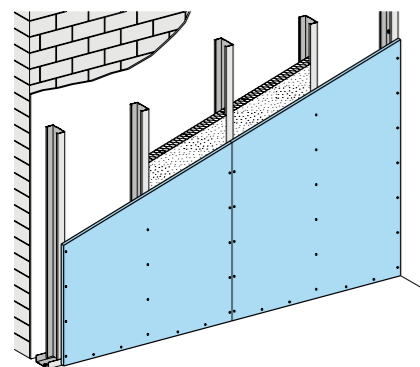
1) Mohou být použité izolační materiály na bázi skelného vlákna.

2) Musí být použité izolační materiály na bázi čedičového vlákna s bodem tavení vyšším než 1000 °C a třídou reakce na oheň A1. Izolace musí být mezi profily zajištěna rádlovacím drátem proti vypadnutí do dutiny.

Poznámka

- Pro předsazené stěny vyšší než 4 m je nutné použít opláštění z desek typu DF dle normy EN 520. Jsou to desky Knauf RED Piano, RED GREEN, Diamant, Diamant X, Topas, Massivbauplatte RED, Massivbauplatte RED GREEN, Silentboard, Safeboard, Drystar, Blue Akustik.
- Závěsy max. po 1500 mm.
- Předsazené stěny mají klasifikovanou požární odolnost ze strany opláštění konstrukce.

W625.cz



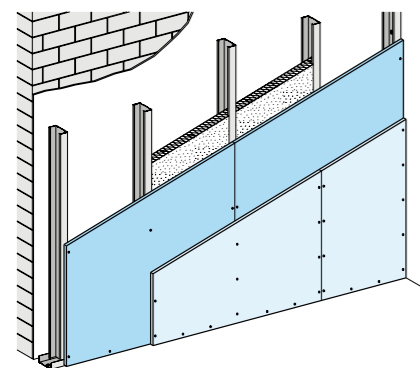
Výšky předsazených stěn, jednovrstvé opláštění Pro užité kategorie A, B, C1-C4, D*

| Typ profilu | Osová rozteče profilů [mm] | Maximální výška | |
|-------------|----------------------------|--|--|
| | | Knauf WHITE / RED Piano 1x 12,5 / 1x 15 mm | Diamant / Silentboard / Safeboard 1x 12,5 / 1x 15 mm |
| CW 50 | 625 | 2,70 ¹⁾ / - | 3,00 ¹⁾ / 2,15 |
| | 417 | 3,25 ¹⁾ / 2,5 | 3,05 |
| | 312,5 | 3,65 ¹⁾ / 3,35 | 3,90 |
| CW 75 | 625 | 4,00 | 4,00 |
| | 417 | 4,00 | 4,00 |
| | 312,5 | 4,15 | 4,45 |
| CW 100 | 625 | 4,15 | 4,50 |
| | 417 | 4,95 | 5,30 |
| | 312,5 | 5,55 | 5,90 |

* Užité kategorie ploch dle 1991-1-1

1) Pouze pro oblast použití A.

W626.cz



Výšky předsazených stěn, vícevrstvé opláštění Pro užité kategorie A, B, C1-C4, D*

| Typ profilu | Osová rozteče profilů [mm] | Maximální výšky stěn | | | |
|-------------|----------------------------|--|----------------------------------|---|--|
| | | Knauf WHITE / RED Piano 2x 12,5 / 2x 15 / 3x 15 mm | Diamant / Silentboard 2x 12,5 mm | 12,5 mm Silentboard / Diamant + 18 mm Diamant | 2x 12,5 mm Silentboard / Diamant + 18 mm Diamant |
| CW 50 | 625 | 2,95 ¹⁾ / - | 3,35 ¹⁾ / 2,65 | 3,60 ¹⁾ / 3,15 | 4,00 |
| | 417 | 3,60 ¹⁾ / 3,20 | 4,00 | 4,00 | 4,00 |
| | 312,5 | 4,00 | 4,00 | 4,00 | 4,40 |
| CW 75 | 625 | 4,00 | 4,00 | 4,00 | 4,45 |
| | 417 | 4,00 | 4,40 | 4,60 | 5,35 |
| | 312,5 | 4,55 | 4,95 | 5,25 | 6,05 |
| CW 100 | 625 | 4,50 | 4,95 | 5,15 | 5,85 |
| | 417 | 5,40 | 5,90 | 6,15 | 6,95 |
| | 312,5 | 6,15 | 6,65 | 6,95 | 7,80 |

* Užité kategorie ploch dle 1991-1-1

1) Pouze pro oblast použití A.

Poznámka

- Pro stěny vyšší než 4 m je nutné použít opláštění z desek typu DF dle normy EN 520. Jsou to desky Knauf RED Piano, RED GREEN, Diamant, Diamant X, Topas, Massivbauplatte RED, Massivbauplatte RED GREEN, Silentboard, Safeboard, Drystar, Blue Akustik.

| Typ předsazené stěny: | Požární odolnost | Knauf WHITE | Knauf RED Piano | Knauf Diamant | Knauf Topas | Knauf Safeboard | Knauf Silentboard | Tloušťka opláštění [mm] | Tloušťka izolace [mm] | Objemová hmotnost izolace [kg/m ³] | Konstrukční část druhu | Ocelový profil |
|-----------------------|------------------|-------------|-----------------|---------------|-------------|-----------------|-------------------|-------------------------|-----------------------|--|------------------------|----------------|
| | | | | | | | | | | | | |

W625 / W626.cz Předsazené stěny s kovovou podkonstrukcí¹⁾

| Typ předsazené stěny: | Požární odolnost | Knauf WHITE | Knauf RED Piano | Knauf Diamant | Knauf Topas | Knauf Safeboard | Knauf Silentboard | Tloušťka opláštění [mm] | Tloušťka izolace [mm] | Objemová hmotnost izolace [kg/m ³] | Konstrukční část druhu | Ocelový profil |
|-----------------------|------------------|-------------|-----------------|---------------|-------------|-----------------|-------------------|-------------------------|-----------------------|--|------------------------|-----------------------|
| | EI 15 | • | | | | | | 12,5 | dutina min. 50 mm | možné ²⁾ | DP1 | CW50 CW75 CW100 |
| | EI 30 | | • | | | | | 15 | ≥ 40 | ≥ 40 ³⁾ | | |
| | EI 30 | | • | • | | | | 2x12,5 | možné | možné ²⁾ | | |
| | EI 45 | | • | • | | | | 2x12,5 | ≥ 50 | ≥ 45 ³⁾ | | |
| | EI 60 | | • | | | | | 2x15 | možné | možné ²⁾ | | |
| | EI 90 | | • | | | | | 3x15 | možné | možné ²⁾ | | |

1) Maximální povolené výšky stěn a osová vzdálenosti profilů jsou uvedeny na straně 94.

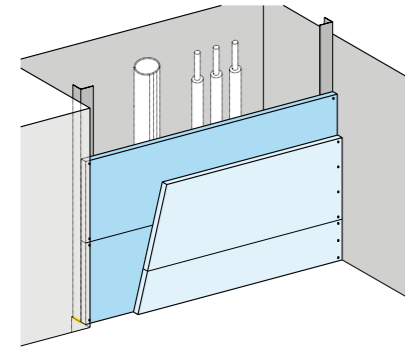
2) Mohou být použité izolační materiály na bázi skelného vlákna.

3) Musí být použité izolační materiály na bázi čedičového vlákna s bodem tavení vyšším než 1000 °C a třídou reakce na oheň A1. Izolace musí být mezi profily zajištěna rádlovacím drátem proti vypadnutí do dutiny. Nebo použije zdvojené CW profily (W629).

Poznámka

- Pro předsazené stěny vyšší než 4 m je nutné použít opláštění z desek typu DF dle normy EN 520. Jsou to desky Knauf RED Piano, RED GREEN, Diamant, Diamant X, Topas, Massivbauplatte RED, Massivbauplatte RED GREEN, Silentboard, Safeboard, Drystar, Blue Akustik.
- Předsazené stěny mají klasifikovanou požární odolnost ze strany opláštění konstrukce.

W628A.cz

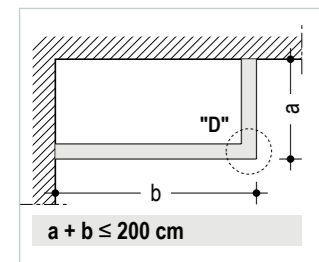


Jednoduchý rastr, dvouvrstvé opláštění Pro užitné kategorie A, B, C1-C4, D*

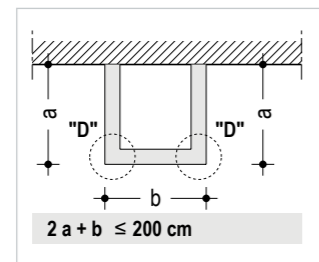
| Profil Knauf | Maximální šířka šachty [mm] | Maximální výšky stěn EI90 [m] |
|--|-----------------------------|-------------------------------|
| Tloušťka plechu 0,6 mm | [mm] | |
| Úhlový profil 50x30x0,7 | 2000 | 15,00 |
| CW 50 | 2000 | 15,00 |
| UW 50 | 2000 | 15,00 |
| Provedení jako šachta rohová nebo třístranná | rozvinutá | 5,00 |

* Užitné kategorie ploch dle EN 1991-1-1.

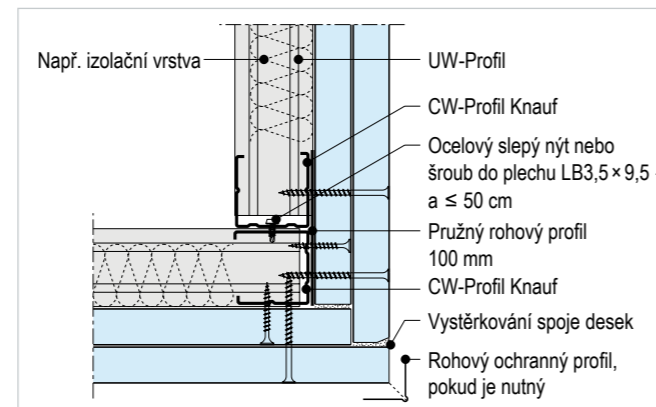
W628A.cz-D1 Šachta rohová



W628A.cz-D1 Šachta třístranná



W628A.cz-D1 Roh



| Typ šachtové stěny: | Požární odolnost | Tloušťka opláštění [mm] | Tloušťka izolace [mm] | Objemová hmotnost izolace [kg/m³] | Konstrukční část druhu | Ocelový profil |
|---------------------|------------------|--|-----------------------|-----------------------------------|------------------------|----------------|
| | | Knauf Massivbauplatte RED Knauf Fireboard | | | | |

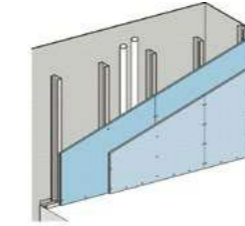
W628A.cz Šachtové stěny s kovovou podkonstrukcí

| | | | | | | | |
|--|-------|---|------|-------|---------------------|-----|---|
| | EI 90 | • | 2x25 | možné | možné ¹⁾ | DP1 | Profil úhlový 50/35/0,7 nebo CW50, CW75, CW100 nebo UW50, UW75, UW100 |
| | | • | 2x25 | | | | |

1) Mohou být použité izolační materiály na bázi skelného vlákna

Poznámka ■ Šachtové stěny mají klasifikovanou požární odolnost z obou stran konstrukce.

W628B.cz



Výšky šachtových stěn, vícevrstvé opláštění Pro užitné kategorie A, B, C1-C4, D*

| Typ profilu | Osově rozteče profilů [mm] | Maximální výšky stěn | | | | | | |
|------------------------|----------------------------|---------------------------|---------------------------|--------------------------------|---|--|---|------------------------------|
| | | Knauf RED Piano 15 mm [m] | Knauf Diamant 15 mm [m] | Knauf RED Piano 2x 12,5 mm [m] | Knauf RED Piano 2x 15 mm / 3x 15 mm [m] | Knauf Diamant / Silentboard 2x 12,5 mm [m] | Knauf Diamant / Silentboard 2x 15 mm / 3x 15 mm [m] | Knauf Fireboard 2x 25 mm [m] |
| Tloušťka plechu 0,6 mm | 625 | 2,70 ¹⁾ / - | 3,00 ¹⁾ / 2,15 | 2,95 | 3,10 | 2,65 / 3,35 ¹⁾ | 3,25 | 2,80 / 3,55 ¹⁾ |
| | CW 50 | 417 | 3,25 ¹⁾ / 2,5 | 3,05 | 3,20 | 3,40 | 4,00 | 3,50 |
| | 312,5 | 3,65 ¹⁾ / 3,35 | 3,90 | 4,00 | 4,00 | 4,00 | 4,00 | 4,00 |
| CW 75 | 625 | 4,00 | 4,00 | 4,00 | 4,00 | 4,00 | 4,00 | 4,00 |
| | 417 | 4,00 | 4,00 | 4,00 | 4,25 | 4,40 | 4,40 | 4,55 |
| | 312,5 | 4,15 | 4,45 | 4,55 | 4,75 | 4,95 | 5,25 | 5,20 |
| CW 100 | 625 | 4,15 | 4,50 | 4,50 | 5,20 | 4,95 | 5,20 | 5,00 |
| | 417 | 4,95 | 5,30 | 5,40 | 5,70 | 5,90 | 5,70 | 6,10 |
| | 312,5 | 5,55 | 5,90 | 6,15 | 6,95 | 6,65 | 6,95 | 6,90 |

* Užitné kategorie ploch dle EN 1991-1-1.

1) Pouze pro oblast použití A.

| Typ šachtové stěny: | Požární odolnost | Knauf RED Piano | Knauf Diamant | Knauf Topas | Knauf Silentboard | Knauf Safeboard | Knauf Fireboard | Tloušťka opláštění [mm] | Tloušťka izolace [mm] | Objemová hmotnost izolace [kg/m³] | Konstrukční část druhu | Ocelový profil |
|---------------------|------------------|-----------------|---------------|-------------|-------------------|-----------------|-----------------|-------------------------|-----------------------|-----------------------------------|------------------------|----------------|
| | | | | | | | | | | | | |

W628B.cz Šachtové stěny s kovovou podkonstrukcí

| | | | | | | | |
|--|-------|---|--------|-------|---------------------|-----|-----------------------|
| | EI 30 | • | 15 | ≥ 40 | ≥ 50 ²⁾ | DP1 | CW50 CW75 CW100 |
| | | • | 2x12,5 | možné | možné ¹⁾ | | |
| | | • | 2x12,5 | ≥ 50 | ≥ 45 ²⁾ | | |
| | | • | 2x15 | možné | možné ¹⁾ | | |
| | | • | 3x15 | možné | možné ¹⁾ | | |
| | EI 45 | • | 2x25 | možné | možné ¹⁾ | | |
| | EI 60 | • | 2x25 | možné | možné ¹⁾ | | |
| | EI 90 | • | 2x25 | možné | možné ¹⁾ | | |

1) Mohou být použité izolační materiály na bázi skelného vlákna.

2) Musí být použité izolační materiály na bázi čedičového vlákna s bodem tavení vyšším než 1000 °C a třídou reakce na oheň A1.

Izolace musí být mezi profily zajištěna rádlovacím drátem proti vypadnutí do dutiny. Nebo použije zdvojené CW profily (W629).

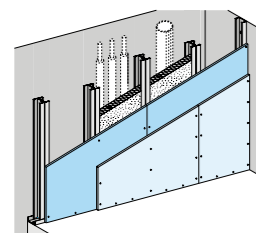
Poznámka

- Šachtové stěny mají klasifikovanou požární odolnost z obou stran konstrukce.
- U šachtových stěn vyšších než 3 m je nutné obvodový profil CW podložit pásem desky dle detailu na straně 105.
- Další informace jsou uvedeny v technickém listu W62.cz Předřazené stěny a šachtové stěny.
- Pokud je pro požární odolnost nutná izolace, je nutné jí zajistit proti vypadnutí např. rádlovacím drátem.

W629.cz

Výšky šachtových stěn

Pro užitné kategorie A, B, C1-C4, D*



| Typ profilu | Osová rozteč profilů | Maximální výšky stěn | | | | | | |
|------------------------|----------------------|---------------------------|---------------------------|----------------------------|-------------------------------------|--|-----------------------------------|--------------------------|
| | | Knauf RED Piano 1x 15 mm | Knauf Diamant 1x 15 mm | Knauf RED Piano 2x 12,5 mm | Knauf RED Piano 2x 15 mm / 3x 15 mm | Knauf Diamant / Silentboard 2x 12,5 mm | Knauf Diamant 2x 15 mm / 3x 15 mm | Knauf Fireboard 2x 25 mm |
| Tloušťka plechu 0,6 mm | [mm] | [m] | [m] | [m] | [m] | [m] | [m] | [m] |
| | | | | | | | | |
| 2x CW 50 | 625 | 2,70 ¹⁾ | 3,00 ¹⁾ / 2,15 | 4,00 | 4,00 | 4,00 | 4,00 | 4,00 |
| | 312,5 | 3,65 ¹⁾ / 3,35 | 3,90 | 4,05 | 4,30 | 4,45 | 4,75 | 4,80 |
| 2x CW 75 | 625 | 4,00 | 4,00 | 4,55 | 4,75 | 4,95 | 5,25 | 5,20 |
| | 312,5 | 4,15 | 4,45 | 6,00 | 6,30 | 6,45 | 6,80 | 6,90 |
| 2x CW 100 | 625 | 4,15 | 4,50 | 6,15 | 6,40 | 6,65 | 6,95 | 6,90 |
| | 312,5 | 5,55 | 5,90 | 7,00 | 7,00 | 7,00 | 7,00 | 7,00 |

* Užitné kategorie ploch dle EN 1991-1-1.

| Typ šachtové stěny: | Požární odolnost | Knauf RED Piano | Knauf Diamant | Knauf Topas | Knauf Silentboard | Knauf Safeboard | Knauf Fireboard | Tloušťka opláštění [mm] | Tloušťka izolace [mm] | Objemová hmotnost izolace [kg/m ³] | Konstrukční část druhu | Ocelový profil |
|---------------------|------------------|-----------------|---------------|-------------|-------------------|-----------------|-----------------|-------------------------|-----------------------|--|------------------------|----------------|
| | | | | | | | | | | | | |

W629.cz Šachtové stěny s kovovou podkonstrukcí

| Požární odolnost | Knauf RED Piano | Knauf Diamant | Knauf Topas | Knauf Silentboard | Knauf Safeboard | Knauf Fireboard | Tloušťka opláštění [mm] | Tloušťka izolace [mm] | Objemová hmotnost izolace [kg/m ³] | Konstrukční část druhu | Ocelový profil |
|------------------|-----------------|---------------|-------------|-------------------|-----------------|-----------------|-------------------------|-----------------------|--|------------------------|-----------------------------------|
| EI 30 | • | • | | | | | 15 | ≥ 40 | ≥ 50 ²⁾ | DP1 | 2 x CW50 2 x CW75 2 x CW100 |
| | • | • | | | | | 2x12,5 | možné | možné ¹⁾ | | |
| EI 45 | • | • | | | | | 2x12,5 | ≥ 50 | ≥ 45 ²⁾ | DP1 | 2 x CW50 2 x CW75 2 x CW100 |
| | • | • | | | | | 2x12,5 | ≥ 50 | ≥ 45 ²⁾ | | |
| EI 60 | • | • | | | | | 2x15 | možné | možné ¹⁾ | DP1 | 2 x CW50 2 x CW75 2 x CW100 |
| | • | • | | | | | 2x15 | možné | možné ¹⁾ | | |
| EI 90 | • | • | | | | | 3x15 | možné | možné ¹⁾ | DP1 | 2 x CW50 2 x CW75 2 x CW100 |
| | • | • | | | | | 3x15 | možné | možné ¹⁾ | | |
| EI 120 | • | • | | | | | 2x25 | možné | možné ¹⁾ | DP1 | 2 x CW50 2 x CW75 2 x CW100 |
| | • | • | | | | | 2x25 | možné | možné ¹⁾ | | |

1) Mohou být použité izolační materiály na bázi skelného vlákna.

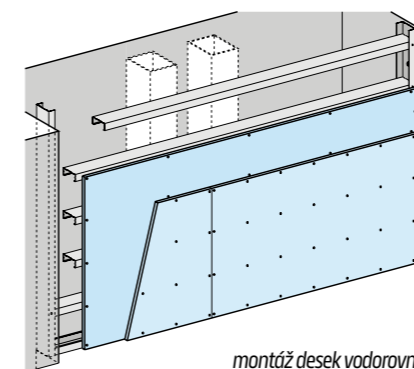
2) Musí být použité izolační materiály na bázi čedičového vlákna s bodem tavení vyšším než 1000 °C a třídou reakce na oheň A1.

Poznámka

- Šachtové stěny mají klasifikovanou požární odolnost z obou stran konstrukce.
- U šachtových stěn vyšších než 3 m je nutné obvodový profil CW podložit pásem desky dle detailu na straně 105.
- Další informace jsou uvedeny v technickém listu W62.cz Předřezané stěny a šachtové stěny.

W630.cz

Jednoduchý rastr, dvouvrstvé / vícevrstvé opláštění Pro užitné kategorie A, B, C1-C4, D*



montáž desek vodorovně

| Profil Knauf | Maximální šířka šachty | Osová rozteč profilů | Maximální výšky stěn EI30 až EI120 |
|------------------------|------------------------|----------------------|------------------------------------|
| Tloušťka plechu 0,6 mm | [mm] | [mm] | [m] |
| CW 50 | ≤ 3000 | 312,5 ¹⁾ | 15,00 |
| CW 75 | ≤ 4000 | | |
| CW 100 | ≤ 5000 | | |

* Užitné kategorie ploch dle EN 1991-1-1.

1) Pro požární odolnost EI 60 / EI 90 je přípustná osová rozteč profilů 625 mm. Musí být proveden dvojitý CW profil (sešroubovaný zády k sobě).

| Typ šachtové stěny: | Požární odolnost | Knauf RED Piano | Knauf Diamant | Knauf Topas | Knauf Silentboard | Knauf Safeboard | Knauf Fireboard | Tloušťka opláštění [mm] | Tloušťka izolace [mm] | Objemová hmotnost izolace [kg/m ³] | Konstrukční část druhu | Ocelový profil |
|---------------------|------------------|-----------------|---------------|-------------|-------------------|-----------------|-----------------|-------------------------|-----------------------|--|------------------------|----------------|
| | | | | | | | | | | | | |

W630.cz Šachtové stěny s kovovou podkonstrukcí

| Požární odolnost | Knauf RED Piano | Knauf Diamant | Knauf Topas | Knauf Silentboard | Knauf Safeboard | Knauf Fireboard | Tloušťka opláštění [mm] | Tloušťka izolace [mm] | Objemová hmotnost izolace [kg/m ³] | Konstrukční část druhu | Ocelový profil |
|------------------|-----------------|---------------|-------------|-------------------|-----------------|-----------------|-------------------------|-----------------------|--|------------------------|----------------------|
| EI 30 | • | • | | | | | 15 | ≥ 40 | ≥ 50 ²⁾ | DP1 | CW50, CW75, CW100 |
| | • | • | | | | | 2x12,5 | možné | možné ¹⁾ | | |
| EI 45 | • | • | | | | | 2x12,5 | ≥ 50 | ≥ 45 ²⁾ | DP1 | CW50, CW75, CW100 |
| | • | • | | | | | 2x12,5 | ≥ 50 | ≥ 45 ²⁾ | | |
| EI 60 | • | • | | | | | 2x15 | možné | možné ¹⁾ | DP1 | CW50, CW75, CW100 |
| | • | • | | | | | 2x15 | možné | možné ¹⁾ | | |
| EI 90 | • | • | | | | | 3x15 | možné | možné ¹⁾ | DP1 | CW50, CW75, CW100 |
| | • | • | | | | | 3x15 | možné | možné ¹⁾ | | |
| EI 120 | • | • | | | | | 2x25 | možné | možné ¹⁾ | DP1 | CW50, CW75, CW100 |
| | • | • | | | | | 2x25 | možné | možné ¹⁾ | | |

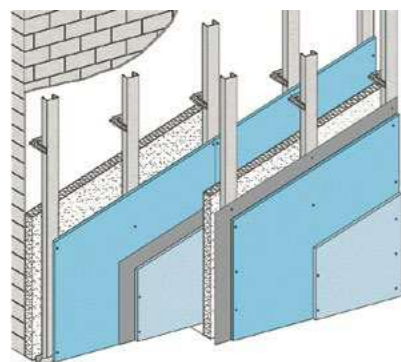
1) Mohou být použité izolační materiály na bázi skelného vlákna.

2) Musí být použité izolační materiály na bázi čedičového vlákna s bodem tavení vyšším než 1000 °C a třídou reakce na oheň A1.

Poznámka

- Šachtové stěny mají klasifikovanou požární odolnost z obou stran konstrukce.

W623 RC3.cz



Jednoduchý rastr, dvouvrstvé opláštění Pro užitné kategorie A, B, C1-C4, D*

| Profil Knauf | Osově rozteče profilů [mm] | Maximální výšky stěn EI45 / EI60 / EI90 [m] |
|------------------------|----------------------------|---|
| Tloušťka plechu 0,6 mm | [mm] | |
| CD 60/27 | 625 | 10,00 |

* Užitné kategorie ploch dle EN 1991-1-1.

| Typ šachtové stěny: | Požární odolnost | Knauf RED Piano | Knauf Diamant | Knauf Topas | Knauf Safeboard | Knauf Silentboard | Tloušťka opláštění [mm] | Tloušťka izolace [mm] | Objemová hmotnost izolace [kg/m ³] | Konstrukční část druhu | Ocelový profil |
|---------------------|------------------|-----------------|---------------|-------------|-----------------|-------------------|-------------------------|-----------------------|--|------------------------|----------------|
| | | | | | | | | | | | |

W623 RC3.cz Bezpečnostní předsazené stěny s kovovou podkonstrukcí

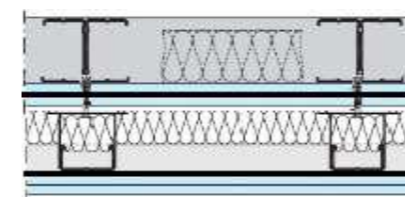
| Typ šachtové stěny: | Požární odolnost | Knauf RED Piano | Knauf Diamant | Knauf Topas | Knauf Safeboard | Knauf Silentboard | Tloušťka opláštění [mm] | Tloušťka izolace [mm] | Objemová hmotnost izolace [kg/m ³] | Konstrukční část druhu | Ocelový profil |
|---------------------|------------------|-----------------|---------------|-------------|-----------------|-------------------|-------------------------|-----------------------|--|------------------------|----------------|
| | EI 45 | • | • | • | • | • | 2x12,5 | ≥ 40 | ≥ 50 ²⁾ | | |
| | EI 60 | • | • | • | • | • | 2x15 | možné | možné ¹⁾ | DP1 | CD 60/27 |
| | EI 90 | • | • | • | • | • | 3x15 | možné | možné ¹⁾ | | |

1) Mohou být použité izolační materiály na bázi skelného vlákna.

2) Musí být použité izolační materiály na bázi čedičového vlákna s bodem tavení vyšším než 1000 °C a třídou reakce na oheň A1.

Poznámka ▪ Předsazené stěny mají klasifikovanou požární odolnost ze strany opláštění konstrukce.

W629 RC3.cz



Výšky šachtových stěn Pro užitné kategorie A, B, C1-C4, D*

| Typ profilu | Osově rozteče profilů [mm] | Maximální výšky stěn | | | | |
|------------------------|----------------------------|--------------------------------|--|---|---------------------------------------|------------------------------|
| | | Knauf RED Piano 2x 12,5 mm [m] | Knauf Diamant / Silentboard 2x 12,5 mm [m] | Knauf RED Piano 2x 15 mm / 3x 15 mm [m] | Knauf Diamant 2x 15 mm / 3x 15 mm [m] | Knauf Fireboard 2x 25 mm [m] |
| Tloušťka plechu 0,6 mm | 625 | 4,00 | 4,00 | 4,00 | 4,00 | 4,00 |
| | 312,5 | 4,05 | 4,45 | 4,30 | 4,75 | 4,80 |
| 2x CW 50 | 625 | 4,55 | 4,95 | 4,75 | 5,25 | 5,20 |
| | 312,5 | 6,00 | 6,45 | 6,30 | 6,80 | 6,90 |
| 2x CW 75 | 625 | 6,15 | 6,65 | 6,40 | 6,95 | 6,90 |
| | 312,5 | 7,00 | 7,00 | 7,00 | 7,00 | 7,00 |

* Užitné kategorie ploch dle EN 1991-1-1.

1) Pouze pro oblast použití A.

| Typ šachtové stěny: | Požární odolnost | Knauf RED Piano | Knauf Diamant | Knauf Topas | Knauf Silentboard | Knauf Safeboard | Knauf Fireboard | Tloušťka opláštění [mm] | Tloušťka izolace [mm] | Objemová hmotnost izolace [kg/m ³] | Konstrukční část druhu | Ocelový profil |
|---------------------|------------------|-----------------|---------------|-------------|-------------------|-----------------|-----------------|-------------------------|-----------------------|--|------------------------|----------------|
| | | | | | | | | | | | | |

W629 RC3.cz Bezpečnostní šachtové stěny s kovovou podkonstrukcí

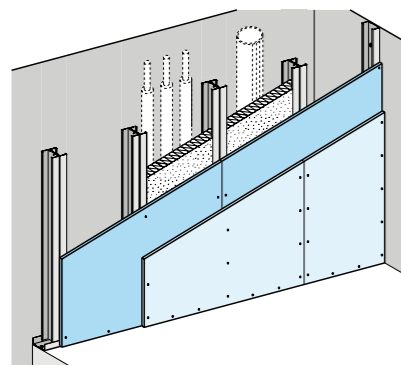
| Typ šachtové stěny: | Požární odolnost | Knauf RED Piano | Knauf Diamant | Knauf Topas | Knauf Silentboard | Knauf Safeboard | Knauf Fireboard | Tloušťka opláštění [mm] | Tloušťka izolace [mm] | Objemová hmotnost izolace [kg/m ³] | Konstrukční část druhu | Ocelový profil |
|---------------------|------------------|-----------------|---------------|-------------|-------------------|-----------------|-----------------|-------------------------|-----------------------|--|------------------------|-----------------------------------|
| | EI 30 | • | • | • | • | • | • | 2x12,5 | možné | možné ¹⁾ | | |
| | EI 45 | • | • | • | • | • | • | 2x12,5 | ≥ 40 | ≥ 50 ²⁾ | DP1 | 2 x CW50 2 x CW75 2 x CW100 |
| | EI 60 | • | • | • | • | • | • | 2x15 | možné | možné ¹⁾ | | |
| | EI 90 | • | • | • | • | • | • | 3x15 | možné | možné ¹⁾ | | |
| | EI 120 | • | • | • | • | • | • | 2x25 | možné | možné ¹⁾ | | |

1) Mohou být použité izolační materiály na bázi skelného vlákna.

2) Musí být použité izolační materiály na bázi čedičového vlákna s bodem tavení vyšším než 1000 °C a třídou reakce na oheň A1.

Poznámka ▪ Šachtové stěny mají klasifikovanou požární odolnost z obou stran konstrukce.

W629.cz



| Jednoduchý rastr, dvouvrstvé opláštění | | Pro užitné kategorie A, B, C1-C4, D* | |
|--|----------------------------|--------------------------------------|--|
| Profil Knauf | Osová rozteče profilů [mm] | Maximální výšky stěn EI60 / EI90 [m] | |
| 2x CW 50 | 625 | 3,00 | |
| | 417 | | |
| | 312,5 | | |
| 2x CW 75 | 625 | | |
| | 417 | | |
| | 312,5 | | |
| 2x CW 100 | 625 | | |
| | 417 | | |
| | 312,5 | | |

* Užitné kategorie ploch dle EN 1991-1-1.

| Typ šachtové stěny: | Požární odolnost | Knauf Vidiall | Tloušťka opláštění [mm] | Tloušťka izolace [mm] | Objemová hmotnost izolace [kg/m ³] | Konstrukční část druhu | Ocelový profil |
|---------------------|------------------|---------------|-------------------------|-----------------------|--|------------------------|----------------|
| | | | | | | | |

W629.cz Šachtové stěny s kovovou podkonstrukcí¹⁾

| | | | | | | | |
|--|-------|---|--------|------|--------------------|-----|--|
| | EI 60 | • | 12,5 | ≥ 50 | ≥ 50 ²⁾ | DP1 | 2x CW50 2x CW75 2x CW100 2x CW150 |
| | EI 90 | • | 2x12,5 | | | | |

1) Maximální povolené výšky stěn a osové vzdálenosti profilů jsou uvedeny na straně 102.

2) Musí být použité izolační materiály na bázi čedičového vlákna s bodem tavení vyšším než 1000 °C a třídou reakce na oheň A1.

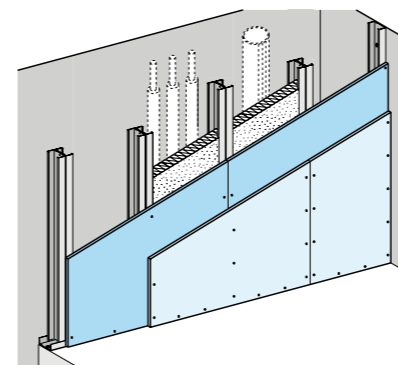
Max. přípustné rozteče upevňovacích bodů

| Výška stěny m | Upevnění profilu UW k podlaze nebo ke stropu | | | |
|------------------|---|-----------------------------------|--|-----|
| | Stropní hřeb DN6 1 ks (do vyztuženého bet.) mm | Natloukáč hmoždinka 1 ks mm | Univerzální šroub FN 2 ks mm 1 ks mm | |
| ≤ 3 | 1000 | 1000 | 1000 | 500 |

Upevnění obvodových profilů (CW / MW) k navazujícím konstrukcím se provádí v ose profilu po 1000 mm vhodnými upevňovacími prostředky (min. 3 upevnění na délku profilu).

Poznámka ■ Šachtové stěny mají klasifikovanou požární odolnost z obou stran konstrukce.

W629.cz



| Jednoduchý rastr, dvouvrstvé opláštění | | Pro užitné kategorie A, B, C1-C4, D* | |
|--|----------------------------|--------------------------------------|--|
| Profil Knauf | Osová rozteče profilů [mm] | Maximální výšky stěn EI30 [m] | |
| 2x CW 75 | 625 | 3,00 | |
| | 417 | | |
| | 312,5 | | |
| 2x CW 100 | 625 | | |
| | 417 | | |
| | 312,5 | | |

* Užitné kategorie ploch dle EN 1991-1-1.

| Typ šachtové stěny: | Požární odolnost | Knauf Aquapanel | Tloušťka opláštění [mm] | Tloušťka izolace [mm] | Objemová hmotnost izolace [kg/m ³] | Konstrukční část druhu | Ocelový profil |
|---------------------|------------------|-----------------|-------------------------|-----------------------|--|------------------------|----------------|
| | | | | | | | |

W629.cz Šachtové stěny s kovovou podkonstrukcí

| | | | | | | | |
|--|-------|---|--------|-------|---------------------|-----|--|
| | EI 30 | • | 2x12,5 | možné | možné ¹⁾ | DP1 | 2x CW50 2x CW75 2x CW100 2x CW150 |
|--|-------|---|--------|-------|---------------------|-----|--|

1) Mohou být použité izolační materiály na bázi skelného vlákna.

Max. přípustné rozteče upevňovacích bodů

| Výška stěny m | Upevnění profilu UW k podlaze nebo ke stropu | | | |
|------------------|---|-----------------------------------|--|-----|
| | Stropní hřeb DN6 1 ks (do vyztuženého bet.) mm | Natloukáč hmoždinka 1 ks mm | Univerzální šroub FN 2 ks mm 1 ks mm | |
| ≤ 3 | 1000 | 1000 | 1000 | 500 |

Upevnění obvodových profilů (CW / MW) k navazujícím konstrukcím se provádí v ose profilu po 1000 mm vhodnými upevňovacími prostředky (min. 3 upevnění na délku profilu).

Poznámka ■ Šachtové stěny mají klasifikovanou požární odolnost z obou stran konstrukce.

Výšky stěn

Kladení desek vodorovně + vložená deska svisle



Dvojité opláštění + vložená deska

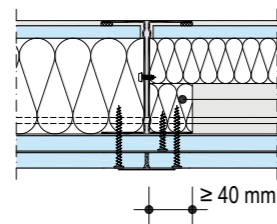
| Profil Knauf Tloušťka plechu 0,6 mm | Osová rozteče stěn [mm] | Maximální výšky stěn [m] |
|--|----------------------------|-----------------------------|
| UW 50 | 625 | 3 |
| UW 75 | 625 | 3 |
| UW 100 | 625 | 3 |

Poznámka

- Vložená deska s maximálně jedním horizontálním spojem v jednom poli.

Poznámka k izolaci

- Izolaci zajistěte proti sklouznutí. V případě nutnosti použijte trny k zajištění pozice izolace. Šířku izolace proveďte o zhruba 10 mm větší než je šíře pole a vtlačte mezi profily.
- Při tloušťce izolace menší o více než 20 mm než je tloušťka profilu vložte další pásy izolace do profilu pro zajištění polohy.
- Profil UW75 / UW100 zcela vyplnit izolací.



Doplněná izolace (zajištění pozice)

≥ 40 mm

Poznámka

- Šachtové stěny mají klasifikovanou požární odolnost z obou stran konstrukce. Viz také technický list W62.cz Předsazené stěny a šachtové stěny.

| Typ konstrukce | Opláštění | | Izolace | | |
|------------------------|------------------|----------------------------|--|---|--|
| | Požární odolnost | Knauf RED Plano Diamant | Tloušťka opláštění d mm | Tloušťka izolace mm | Objemová hmotnost izolace kg/m ³ |
| Schéma | | | | | |
| W635.cz Šachotvá stěna | E190 | | ● 2x 15 + ● 12,5 vložená deska | Mineralní vlna (S) 40 28 ¹⁾ | |

S kovovou konstrukcí s dvojitými UW profily s vloženou deskou

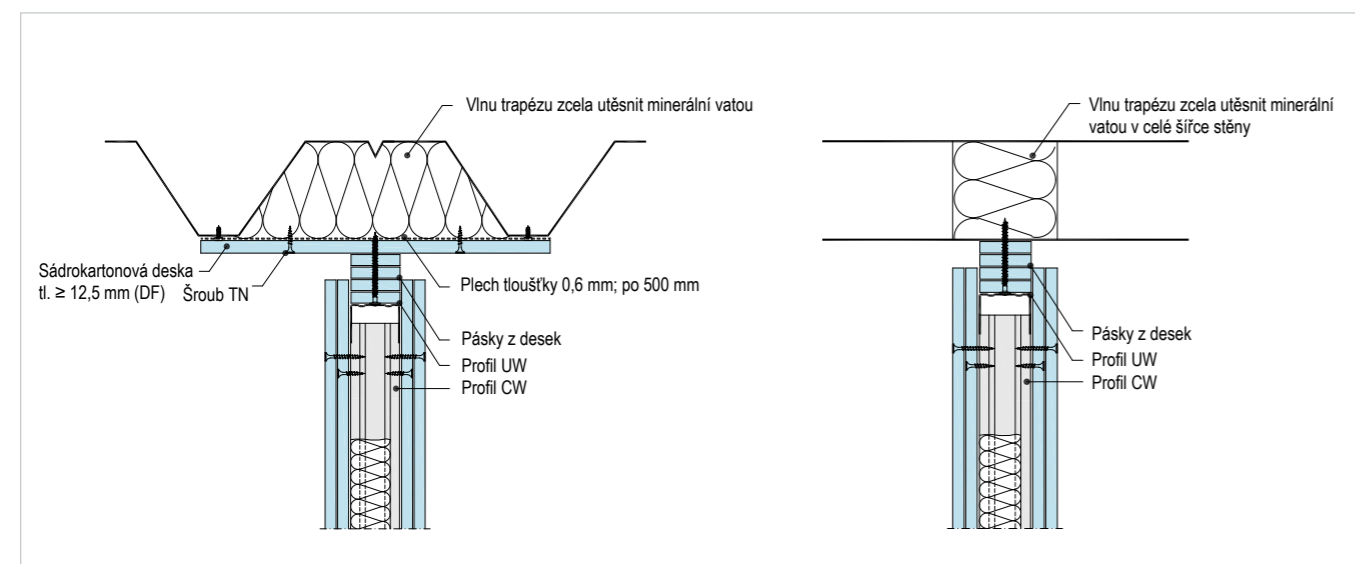
1) Musí být použité izolační materiály na bázi čedičového vlákna s bidem tavení vyšším než 1000 °C a třídou reakce na oheň A1.

Poznámka

- Viz také technický list W62.cz Předsazené stěny a šachtové stěny.

Požární odolnost utěsnění v závislosti na typu izolace

| Požární odolnost | Minimální objemová hmotnost izolace [kg/m ³] | Typ izolace | Tloušťka izolace |
|------------------|--|-----------------------------------|---------------------|
| EI 30 | ≥ 40 | Knauf Insulation MPE | dle tloušťky příčky |
| EI 60 | ≥ 50 | Knauf Insulation MPS | |
| EI 90 | ≥ 90 | Knauf Insulation Power TEK BD 660 | |



Příčky ze sádkartonových, sádrovláknitých nebo cementových desek

Příčky ze sádkartonových, sádrovláknitých nebo cementových desek jsou lehké montované konstrukce. Opláštění z uvedených desek se upevňuje na ocelovou nebo dřevěnou podkonstrukci. Klasifikovaná požární odolnost pro jednotlivé typy opláštění z deskových materiálů je uvedena v tabulkách pro jednotlivé konstrukce v tomto požárním katalogu. Montáž příček musí být v souladu s technickými listy Knauf zejména potom s technickým listem *W11.cz Knauf stěny s kovovou podkonstrukcí* a s požárním katalogem Knauf.

Provedení spár mezi deskami

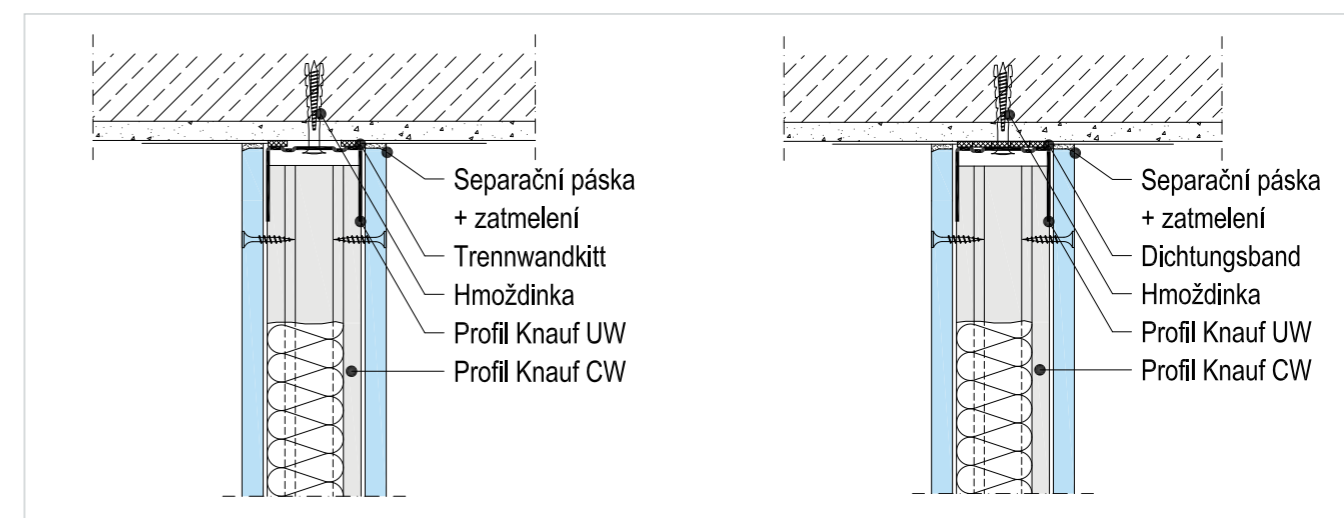
Při montáži desek je nutno dbát na to, aby desky k sobě dosedaly na sraz (v rámci tolerancí normy ČSN EN 520) a jejich spáry byly zatmeleny sádrovým tmelem. Pohledové opláštění musí být u požárních příček vždy ve spáře vyztuženo skelnou výztužnou páskou. Pokud je požadováno provést v konstrukci dilatační spáry je nutné, provádět je dle detailů uvedených v technických listech *W11.cz Knauf stěny s kovovou podkonstrukcí* a v požárním katalogu Knauf.

Knauf. Dilatace v příčkách ze sádkartonových desek se provádí každých 15 metrů a v místech dilatace nosných konstrukcí. Napojení příček pod nosným stropem nebo na jinou vodorovnou nosnou konstrukci se provádí dle detailů uvedených v technických listech a požárním katalogu Knauf. Při průhybu vodorovných nosných konstrukcí do 1 centimetru není nutné provádět kluzné napojení. Při průhybu nosných vodorovných konstrukcí ≥ 10 mm a při výšce příčky ≥ 9000 mm je nutné provést kluzné napojení. Pro tmelení požárních příček je možné také použít pastózní tmel KNAUF FILL & FINISH v kombinaci se KNAUF skelnou výztužnou páskou (wb).

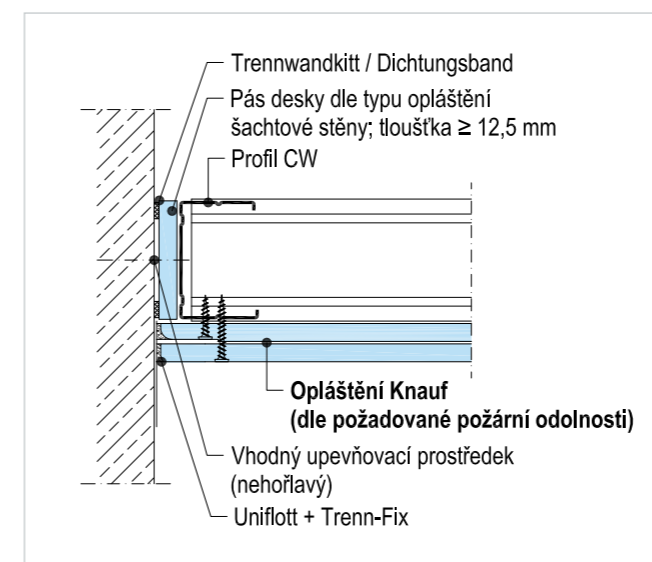
Provedení styku příčky s masivní konstrukcí

K masivním stěnám a stropům se příčky ve styku musí provést s pevně zatmelěným spojem. Možnosti provedení jsou na následujících detailech. Ve styku příčky s nosnou konstrukcí je nutné opatřit profil nebo pásky z desek tmelem Trenwandkitt nebo těsnicí páskou Dichtungsband. Těsnicí pásku Dichtungsband lze použít pouze pokud je její tloušťka max. 5 mm a jestliže je z boků zatmelena tmelem s třídou reakce na oheň A1 případně pokud ji zcela překrývá opláštění příčky.

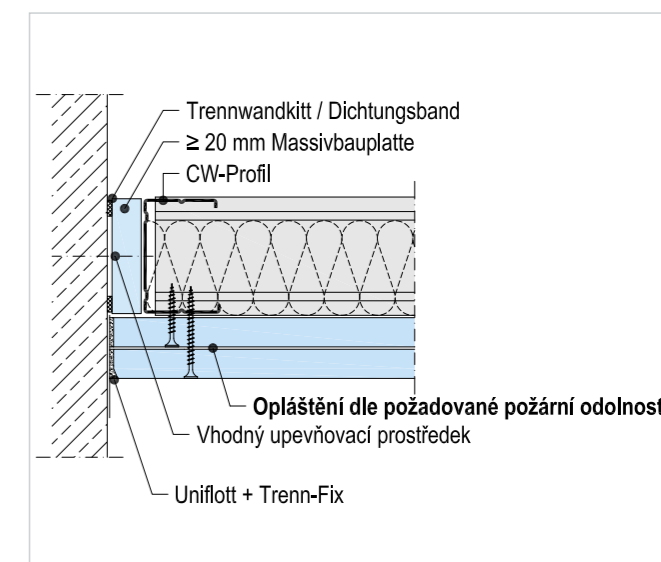
Napojení příčky na vodorovnou nosnou konstrukci pro průhyb a ≤ 10 mm



Napojení šachtových stěn W628B a W629 na svislou konstrukci (EI 15 - EI 60)

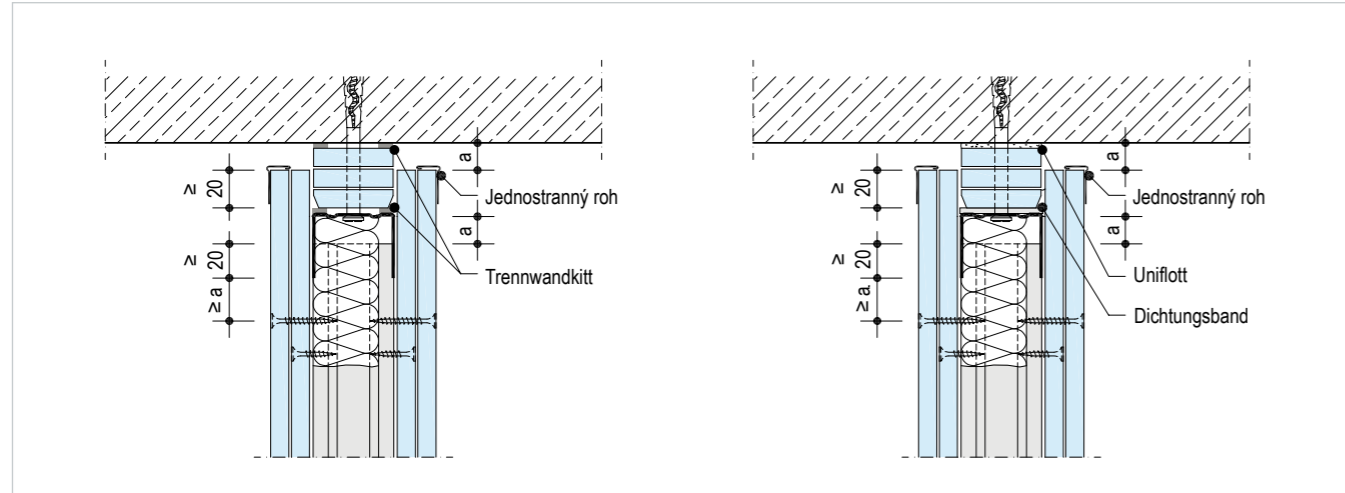


Napojení šachtových stěn W628B a W629 na svislou konstrukci (EI 90 - EI 120)

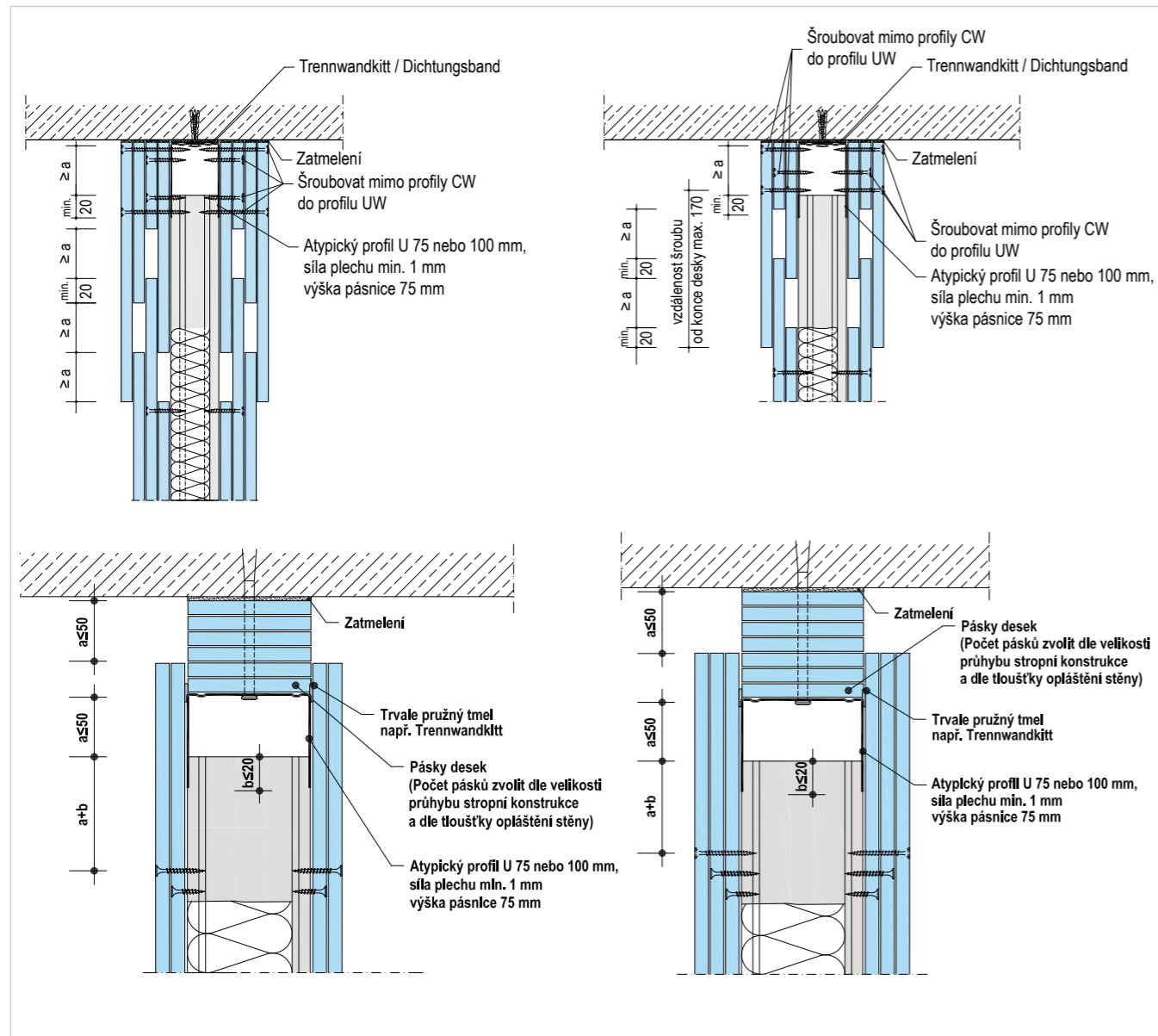


Poznámka ■ Musí být použité izolační materiály na bázi čedičového vlákna s bodem tavení vyšším než 1000 °C a třídou reakce na oheň A1. Obvod jednotlivých těsnění prostupů pro EI 60 a 90 opatřen z obou stran tmelem Knauf Trenwandkitt.

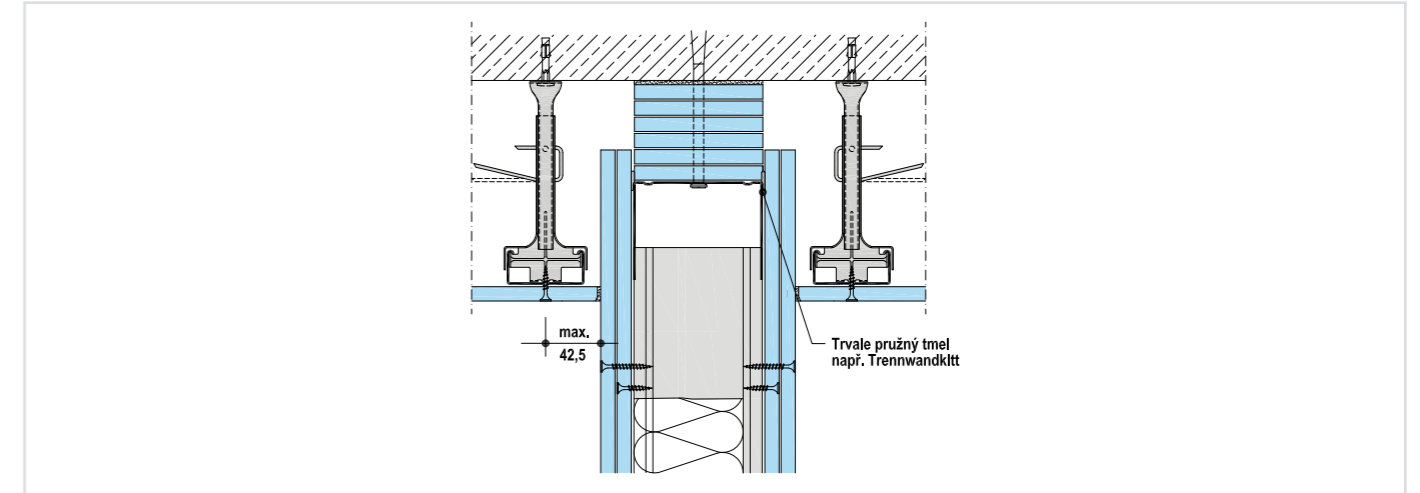
Napojení příčky na vodorovnou nosnou konstrukci pro průhyb $a \leq 20$ mm



Napojení příčky na vodorovnou nosnou konstrukci pro průhyb $a \leq 50$ mm

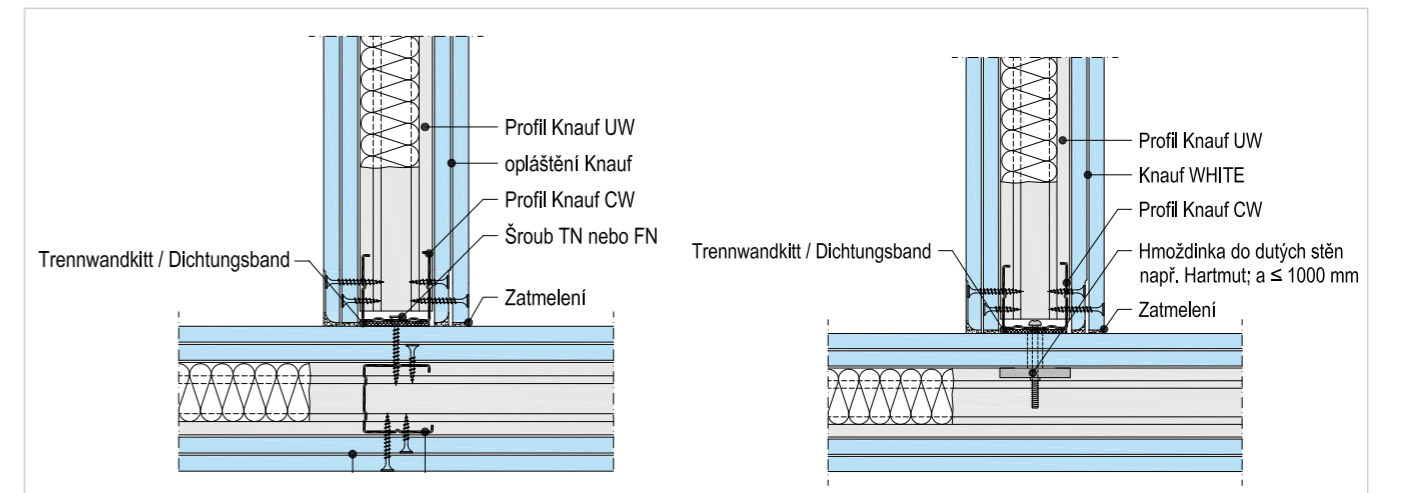


Napojení příčky u stropu (s podhledem)



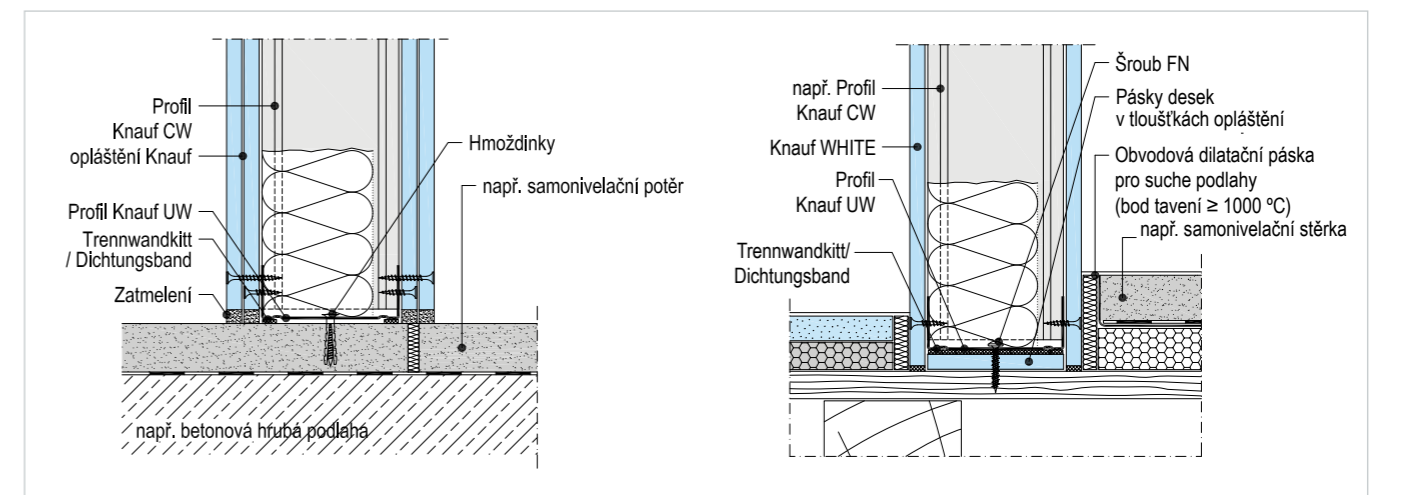
Napojení dvou příček (T - spoj)

Napojení dvou příček lze provést přišroubováním ocelového profilu připojované příčky k profilu příčky, nebo jen k jejímu opláštění pomocí ocelových hmoždinek (vějířových) do dutých stěn. Detaily viz níže.



Napojení příček u podlahy

Ukotvení příček k podlaze se provádí vždy jako pevný zatmělený styk. Detaily viz níže.



Upevnění opláštění

Opláštění se k ocelovým profilům upevňuje pomocí šroubů (TN, XTN.) k dřevěným profilům se upevňuje pomocí šroubů nebo sponek.

Pokud je opláštění vícevrstvé, musí být každá vrstva opláštění upevněna až do profilu.

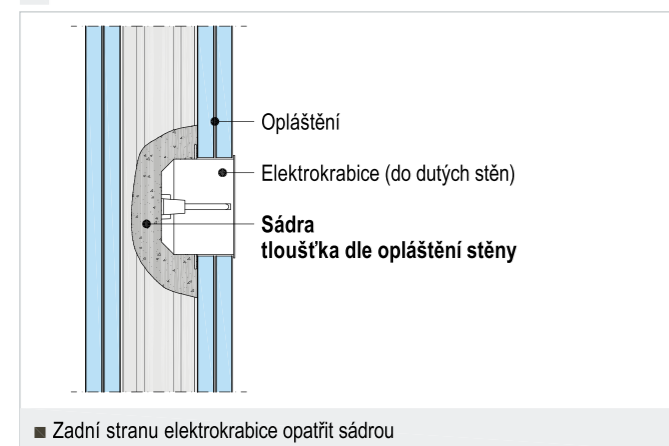
Zásady upevňování opláštění jsou uvedeny v technickém listu W11.cz Knauf stěny s kovovou podkonstrukcí.

Tepelná izolace

Pro splnění některých požárních odolností je nutné vložit tepelnou izolaci do dutiny montované stěny. Tepelná izolace se vkládá dle požadavků uvedených v požárním katalogu u jednotlivých skladeb. Je nutné dodržet zejména tloušťku, typ a objemovou hmotnost tepelné izolace. Tepelná izolace musí být v dutině osazena tak, aby byla zajištěna proti odpadnutí nebo sesednutí.

Variety opatření elektrokrabic

A sádrou



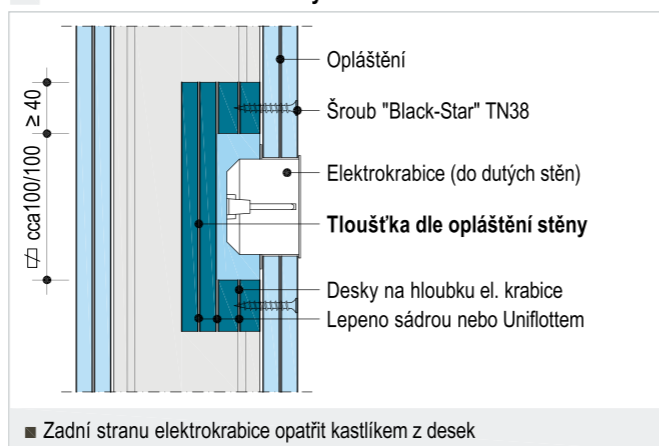
■ Zadní stranu elektrokrabice opatřit sádro

Osazení vypínačů, zásuvek a rozvodných skříní do příček s kovovou podkonstrukcí

Zásuvky, vypínače, rozvodné skříně apod. mohou být v příčkách osazeny na jakémkoliv místě tak, aby nebyly porušeny profily, pouze nesmí být osazeny v jedné příčce proti sobě. Průchody jednotlivých elektroinstalací jsou povolené. Vzniklé otvory je nutné dotěsnit vhodným tmelem s třídou reakce na oheň A1.

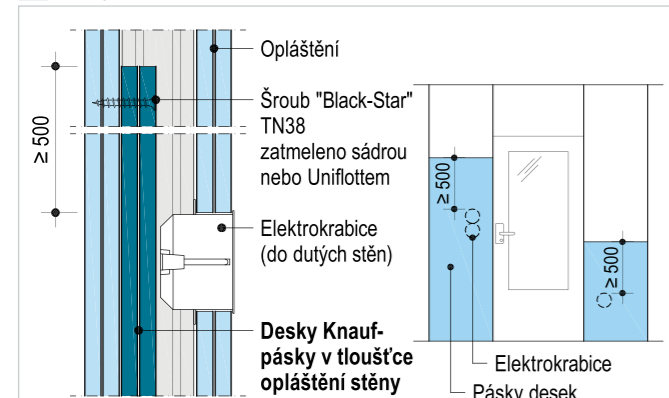
A dále je nutné postupovat dle norem zejména pak podle normy ČSN 730810. V místě osazení zásuvky, vypínače apod. nesmí být tepelná izolace, která je potřebná pro splnění požární odolnosti, stlačena na menší tloušťku než 30 mm.

B kastlíkem ze sádkartonových desek



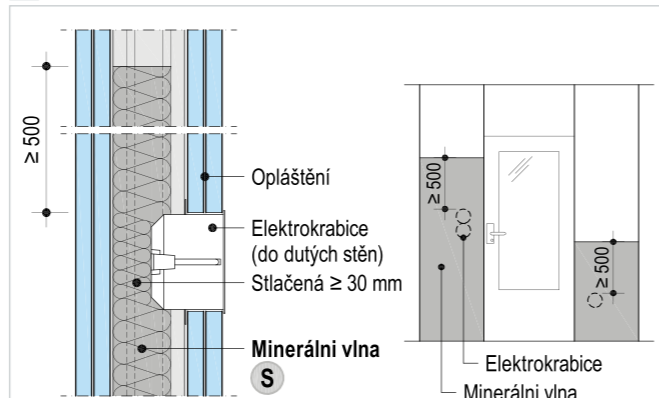
■ Zadní stranu elektrokrabice opatřit kastlíkem z desek

C pásy desek (pouze pro stěny s jednoduchým rastro)



- Použijte pásy desek se stejnou tloušťkou jako je opláštění (nalepte na zadní desku nebo upevněte šrouby "Black-Star" TN38).
- Pásy desek musí být montovány s přesahem: minimálně 500 mm nad nejvýše osazenou elektrokrabicí až k podlaze, deska musí jít z profilu na profil (tzn. přes celé pole).

D minerální vlnou (pouze pro stěny s jednoduchým rastro)



- Dutina ve stěně vyplněná izolací z minerální vlny, která musí být zajištěna proti sesunutí.
- Izolace z minerální vlny musí být osazena s přesahem: minimálně 500 mm nad nejvýše osazenou elektrokrabicí až k podlaze, izolace musí být vložena mezi profily (v celém poli).
- Minerální izolace musí mít minimální plošnou hmotnost podle vztahu níže:
 EI30: $\geq 1,2 \text{ kg/m}^2$ (např. 40 mm x 30 kg/m³)
 EI60: $\geq 1,6 \text{ kg/m}^2$ (např. 40 mm x 40 kg/m³)
 EI90: $\geq 2,4 \text{ kg/m}^2$ (např. 60 mm x 40 kg/m³)
- Stlačení izolace z minerální vlny do 30 mm je možné.
- Izolace z minerální vaty dle ČSN EN 13501-1
- S Stavební materiál třídy A1; bod tavení $\geq 1000 \text{ }^\circ\text{C}$ (např. Knauf Insulation)

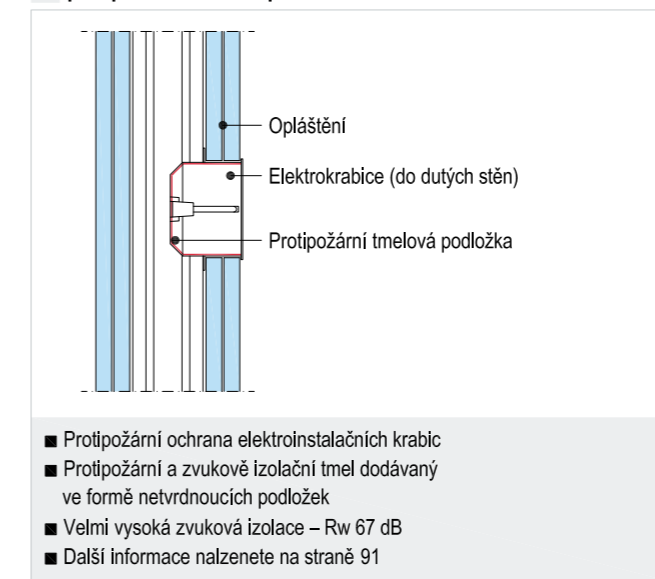
Montáž dveří do příček s požární odolností

Dveřní otvory ve stěnách s požární odolností musí být vyztužené profily UA v rozměrech dle konstrukce příčky. Profily UA se kotví do stropu a podlahy pomocí patek pro osazení UA profilů. Montážní zásady pro provádění dveřních otvorů do stěn s požární odolností jsou uvedeny v technickém listu W11.cz Knauf stěny s kovovou podkonstrukcí.

Otvory pro vedení elektroinstalací a prostupy

Prostupy rozvodů a instalací (např. vodovodů, kanalizací, plynovodů, vzduchovodů), technických a technologických zařízení, elektrických rozvodů (kabelů, vodičů) apod. mají být navrženy tak, aby co nejméně prostupovaly požárně dělicími konstrukcemi. Konstrukce, ve kterých se vyskytují tyto prostupy, musí být dotaženy až k vnějším povrchům prostupujících zařízení, a to ve stejné skladbě a se stejnou požární odolností jakou má požárně dělicí konstrukce. Požárně dělicí konstrukce může být případně i zaměněna (nebo upravena) v dotahované části k vnějším povrchům prostupů za předpokladu, že nedojde ke snížení požární odolnosti konstrukce. Prostupy musí být také navrženy a realizovány v souladu s ČSN 73 0802, ČSN 73 0804, ČSN 65 0201, v případě vzduchotechnických zařízení v souladu s ČSN 73 0872 a dalšími ustanoveními souvisejícími s prostupy v ČSN 73 08...

E protipožární tmelová podložka



- Protipožární ochrana elektroinstalačních krabic
- Protipožární a zvukově izolační tmel dodávaný ve formě netvrdnoucích podložek
- Velmi vysoká zvuková izolace – Rw 67 dB
- Další informace nalženete na straně 91

Těsnění prostupů v příčkách, předsazených a šachtových stěnách Knauf se provádí:

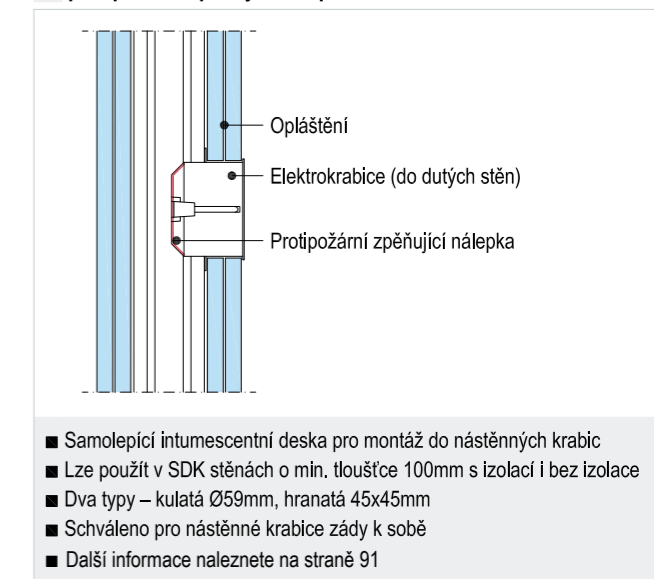
a) realizací požárně bezpečnostního zařízení – výrobku (systému) požární přepážky nebo ucpávky (v souladu s ČSN EN 13501-2+A1:2010, článek 7.5.8) Ucpávky, které lze použít k uvedenému účelu lze najít na stranách 90 – 92 v tomto požárním katalogu, nebo

- b) dotažením příčky ve stejné skladbě až k povrchu kabelu za následujících předpokladů
 - a) vnější průměr kabelu je max. 20 mm
 - b) jedná se o jednotlivý vstup
 - c) vzdálenost mezi prostupy je alespoň 500 mm

Podle bodu a) se prostupy hodnotí kritérii

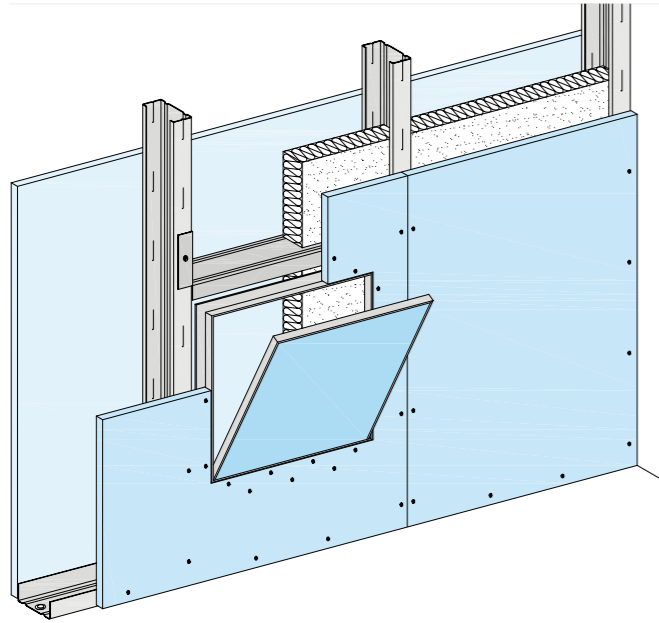
- EI v požárně dělicích konstrukcích EI nebo REI a nebo
- E v požárně dělicích konstrukcích EW nebo REW.

F protipožární zpeňující nálepka



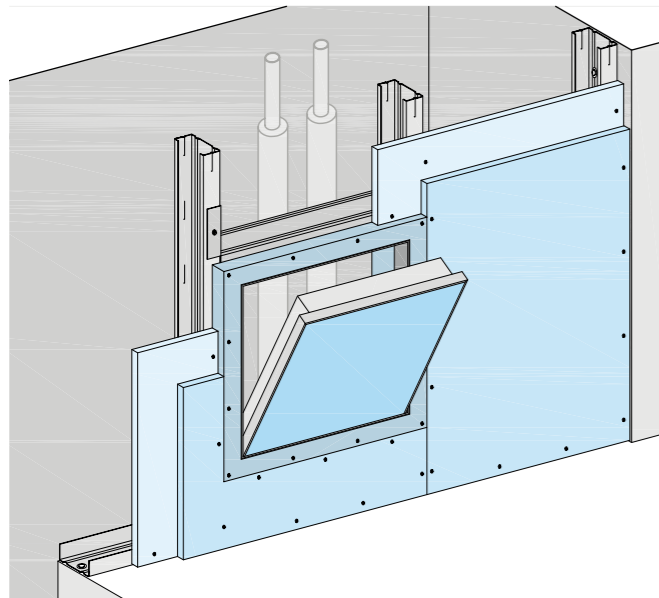
- Samolepicí intumescentní deska pro montáž do nástěnných krabic
- Lze použít v SDK stěnách o min. tloušťce 100mm s izolací i bez izolace
- Dva typy – kulatá Ø59mm, hranatá 45x45mm
- Schváleno pro nástěnné krabice zády k sobě
- Další informace nalženete na straně 91

Výměny v příčkách



Otvory v příčkách pro osazení vestavěných předmětů (revizních klapek, zařizovacích předmětů apod.) zasahujících do kovové spodní konstrukce z profilů CW se provedou pomocí přerušení svislých profilů CW a vložení výměny z UW nebo UA profilu. Přerušovaný CW profil je nesen výměnou provedenou z profilů UW nebo UA. Při osazování vestavěných předmětů do stěny je možné přerušit maximálně 2 profily CW při standardní rozteči 625 mm při použití výměny z UW profilu. Profil UW se nastříhne nůžkami na plech a připevní se na nepřerušené CW profily. Přesah profilu UW na CW profilech je cca 150 mm. Kolem vestavěného předmětu se mezi výměnu z UW profilů vloží svisle profily CW. Provedení výměny z profilu UW je také znázorněno na schématech níže. Pokud se provádí výměna z profilů UA je nutné postupovat podle zásad v technickém listu W11.cz Knauf stěny s kovovou podkonstrukcí.

Výměny v předsazených a šachtových stěnách



Otvory v předsazených a šachtových stěnách pro osazení vestavěných předmětů (revizních klapek, zařizovacích předmětů apod.) zasahujících do kovové spodní konstrukce z profilů CW se provedou pomocí přerušení svislých profilů CW a vložení výměny z UW profilu obdobně jako u otvorů do příček. V případě šachtových nebo předsazených stěn lze přerušit pouze jeden svislý CW profil při standardní rozteči 625 mm. Profil UW se nastříhne nůžkami na plech a připevní se na nepřerušené CW profily. Přesah profilu UW na CW profilech je cca 150 mm. Opláštění je nutné upevnit i do výměny z profilů UW.

Požární obklady vzduchotechnických kanálů

| Schematický náčrt | Požární odolnost | Knauf Fireboard | Tloušťka opláštění [mm] | Detail provedení |
|-------------------|------------------|-----------------|-------------------------|------------------|
| | EI 90 | ● | 2 x 20,0 | |

Požární odolnost přímého obkladu trapézového plechu

| Schematický náčrt | Požární odolnost | Knauf WHITE | Knauf RED Piano | Knauf Fireboard | Tloušťka opláštění [mm] | Detail provedení |
|-------------------|------------------|-------------|-----------------|-----------------|-------------------------|------------------|
| | | ● | ● | ● | | |

Trapézový plech chráněný přímým nebo zavěšeným obkladem deskami Knauf¹⁾

| | | | | |
|--|------|---|----------|--|
| | E 15 | ● | 12,5 | |
| | E 30 | ● | 15,0 | |
| | E 45 | ● | 20,0 | |
| | E 60 | ● | 25,0 | |
| | E 90 | ● | 2 x 15,0 | |

Trapézový plech chráněný zavěšeným nebo přímým obkladem deskami Knauf¹⁾

| | | | | |
|--|--------|---|----------|--|
| | EI 30 | ● | 2 x 12,5 | |
| | EI 45 | ● | 2 x 12,5 | |
| | EI 60 | ● | 2 x 15,0 | |
| | EI 90 | ● | 3 x 15,0 | |
| | EI 120 | ● | 2 x 25,0 | |

Legenda:

1) Maximální vzdálenost rychlošroubů TB je v podélném směru 170 mm a v příčném směru 500 mm.

Poznámka

▪ V případě zavěšení podhledové konstrukce je osová vzdálenost přímých nebo noniových závěsů 750 mm a osová vzdálenost montážních CD profilů po 500 mm.



| Požární odolnost | Minimální rozměr prvku | Tloušťka obkladu | Druh konstrukce | Počet ohříváných stran | Minimální délka upevňovacích prvků [mm] |
|------------------|------------------------|------------------|-----------------|------------------------|---|
| R 30 | 80x100 | 12,5 mm | DP3 | 3 | Šrouby TN 45 45 |
| R 45 | 140x200 | 12,5 mm | DP3 | 3 | |
| | 80x100 | 15 mm | DP2 | 3 | |
| R 60 | 180x260 | 12,5 mm | DP3 | 3 | |
| | 140x200 | 15 mm | DP2 | 3 | |
| | 100x140 | 2x12,5 mm | DP2 | 3 | |
| R 90 | 80x100 | 2x15 mm | DP2 | 3 | |
| | 180x260 | 2x12,5 mm | DP2 | 3 | |
| | 150x250 | 2x15 mm | DP2 | 3 | |

Poznámka ■ Minimální šířka sponek 5 mm a minimální průměr 1 mm.

| Požární odolnost | Minimální rozměr prvku | Tloušťka obkladu | Druh konstrukce | Počet ohříváných stran | Minimální délka upevňovacích prvků [mm] |
|------------------|------------------------|------------------|-----------------|------------------------|---|
| R 15 | 120x120 | 12,5 mm | DP3 | 4 | Šrouby TN 45 Sponky 45 |
| R 30 | 160x160 | 12,5 mm | DP3 | 4 | |
| | 120x120 | 15 mm | DP2 | 4 | |
| R 45 | 250x250 | 12,5 mm | DP3 | 4 | |
| | 160x160 | 15 mm | DP2 | 4 | |
| | 120x120 | 2x12,5 mm | DP2 | 4 | |
| R 60 | 250x250 | 15 mm | DP2 | 4 | |
| | 160x160 | 2x12,5 mm | DP2 | 4 | |
| | 120x120 | 2x15 mm | DP2 | 4 | |



Poznámka ■ Minimální šířka sponek 5 mm a minimální průměr 1 mm.

Tabulka pro výpočet poměru A_p/V
Průřezové rozměry b, h, t se dosazují v mm, průřez. plocha V v mm^2

| Konstrukční prvky b, h a t v mm, plocha V v mm^2 | Namáhání požárem | A_p/V (m^{-1}) | Konstrukční prvky b, h a t v mm, plocha V v mm^2 | Namáhání požárem | A_p/V (m^{-1}) |
|--|------------------|---------------------------------|--|------------------|--------------------------------|
| Nosník / Sloup | ze 4 stran | $\frac{2b + 2h}{V} \times 1000$ | Uzavřený profil / Sloup | ze 4 stran | $\frac{1000}{t}$ |
| Nosník / Sloup | ze 4 stran | $\frac{2b + 2h}{V} \times 1000$ | Uzavřený profil / Sloup | ze 4 stran | $\frac{4b}{V} \times 1000$ |
| Nosník / Sloup | ze 4 stran | $\frac{2b + 2h}{V} \times 1000$ | Nosník | ze 3 stran | $\frac{2h + b}{V} \times 1000$ |
| Nosník / Sloup | ze 4 stran | $\frac{2b + 2h}{V} \times 1000$ | Příruba | ze 3 stran | $\frac{1000}{t}$ |
| Úhelník | ze 4 stran | $\frac{2b + 2h}{V} \times 1000$ | Úhelník | ze 4 stran | $\frac{2000}{t}$ |
| Dvojitý úhelník | ze 4 stran | $\frac{2b + 2h}{V} \times 1000$ | Příruba | ze 4 stran | $\frac{2000}{t}$ |
| | | | Plochá ocel | ze 4 stran | $\frac{2000}{t}$ |

Variety požárních obkladů nosníků

Požární obklad se montuje na kovovou spodní podkonstrukci pomocí šroubů nebo bez kovové spodní podkonstrukce. Pokud není použita kovová spodní podkonstrukce je nutné použít desky Fireboard, které jsou sponkovány kolem chráněného profilu.

Požární obklad upevněný na kovovou spodní konstrukci

- Platné pro všechny tvary profilů
- Maximální povolená šířka obkladu je 600 mm (500 mm pro Fireboard 15 mm).
- V případě jednovrstvého opláštění je nutné spáry podložit pásem desky tloušťce obkladu min. však 20 mm a šířce min. 150 mm nebo profilem CD 60/27.

| Jednovrstvé opláštění | Dvovrstvé opláštění | Konstrukce roštu z kovových profilů pro jednovrstvé / vícevrstvé opláštění |
|--|--|---|
| <ul style="list-style-type: none"> Maximální výška nosníku 600 mm Tloušťka příruby ≤ 16 mm | <ul style="list-style-type: none"> Maximální výška nosníku 600 mm Tloušťka příruby ≤ 16 mm | <ul style="list-style-type: none"> Maximální výška nosníku 1000 mm |
| | | |
| | | <ul style="list-style-type: none"> Maximální délka chráněného profilu 3000 mm Osová rozteč konstrukce roštu max. 600 mm (max. 500 mm pro Fireboard 15 mm) Maximální šířka rozpětí (osová vzdálenost mezi svíslými profily CD) s jednovrstvým opláštěním max. 1300 mm a dvovrstvým opláštěním max. 1100 mm. |

Požární obklad sponkovaný (bez spodní kovové konstrukce)

- Maximální povolená šířka obkladu je 600 mm (500 mm pro Fireboard 15 mm).
- V případě jednovrstvého opláštění je nutné spáry podložit pásem desky v tloušťce obkladu min. však 20 mm a šířce min. 150 mm.
- Opláštění sponkujte pomocí ocelových sponek vyhovujících normě EN 14566 do podkladu z desek Fireboard

| Jednovrstvé opláštění | Vícevrstvé opláštění |
|--|--|
| <ul style="list-style-type: none"> Maximální výška nosníku 600 mm | <ul style="list-style-type: none"> Maximální výška nosníku 600 mm |
| | |
| <ul style="list-style-type: none"> Spáry u jednovrstvého obkladu podložte pásem desky Fireboard v tl. obkladu minimálně však 20 mm, šířka min 150 mm Pásky z desek Fireboard pevně umístěte mezi pásnice profilu, šířka min. 150 mm v osové rozteči 600 mm a v místě spár v obkladu. | <ul style="list-style-type: none"> Pásky z desek Fireboard pevně umístěte mezi pásnice profilu, šířka pásu min. 150 mm v osové rozteči 600 mm |

Na základě normy ČSN EN 13 501-2 v souladu s článkem 7 uvedené normy jsou v tabulkách na následujících stranách nosné ocelové prvky s požárním obkladem ze sádkartonových desek Knauf RED Piano klasifikované:

- v závislosti na tloušťce požárně ochranného materiálu d_p (tloušťky jsou voleny s ohledem na výrobní rozměry sádkartonových desek a jsou uvedeny v milimetrech)
- v závislosti na největší přípustné hodnotě součinitele průřezu A_p/V [m^{-1}]
- pro návrhovou teplotu oceli 500 °C (ČSN EN 1993-1-2)

Klasifikace pro jiné návrhové teploty oceli než je uvedeno v tabulkách je možné dodat na vyžádání.

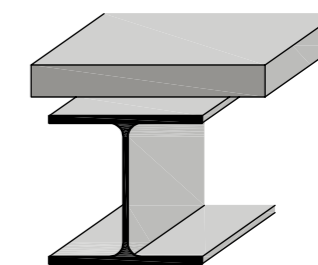
Rozšířené aplikace podle ČSN EN 13 501-2 příloha B4 článek d) lze s pomocí tabulek:

- rozmezí tlouštěk požárního obkladu ze sádkartonových protipožárních desek (DF) $d_p = 11,9$ mm až 56,7 mm
- rozmezí součinitelů průřezu ocelových prvků $A_p/V = 48$ m^{-1} až 718 m^{-1}
- uvedené hodnoty platí i pro uzavřené pravouhly i oblé ocelové profily

Při návrhu se musí určit součinitel průřezu nosného ocelového prvku, který chceme ochránit obkladem před požárem. Následně se v tabulce najde nejbližší vyšší hodnota součinitele průřezu a zjistí se tloušťka opláštění pro požadovanou požární odolnost.

Jednovrstvý obklad nosníků deskami RED Piano / Massivbauplatte

| R | Největší přípustná hodnota součinitele průřezu A_p/V (m^{-1}) při tloušťce požárně-ochranného materiálu d_p (mm) | | | | |
|------|--|------|------|------|------|
| | 12,5 | 15,0 | 18,0 | 20,0 | 25,0 |
| R 15 | 682 | - | - | - | - |
| R 30 | 682 | - | - | - | - |
| R 45 | 241 | 357 | 682 | - | - |
| R 60 | 136 | 158 | 214 | 311 | 682 |
| R 90 | 73 | 74 | 76 | 78 | 89 |



Návrhová teplota pro ocel je 500 °C.

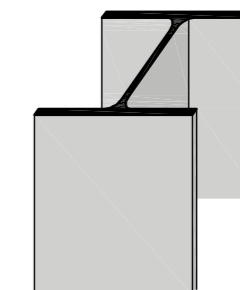
Vícevrstvý obklad nosníků deskami RED Piano / Massivbauplatte

| R | Největší přípustná hodnota součinitele průřezu A_p/V (m^{-1}) při tloušťce požárně-ochranného materiálu d_p (mm) | | | | | | | | | | |
|-------|--|-----------------|--------------|---------------|--------------|---------------|--------------|--------------|-----------------|--------------|-----------------|
| | 25,0 2x12,5 | 27,5 12,5+15 | 30,0 2x15 | 33,0 15+18 | 36,0 2x18 | 38,0 18+20 | 40,0 2x20 | 45,0 3x15 | 48,0 2x15+18 | 50,0 2x25 | 51,0 2x18+15 |
| R 45 | 679 | - | - | - | - | - | - | - | - | - | - |
| R 60 | 452 | 679 | - | - | - | - | - | - | - | - | - |
| R 90 | 118 | 139 | 169 | 229 | 352 | 546 | 679 | - | - | - | - |
| R 120 | 68 | 74 | 82 | 94 | 111 | 125 | 143 | 224 | 338 | 511 | 679 |

Návrhová teplota pro ocel je 500 °C.

Jednovrstvý obklad sloupů deskami RED Piano / Massivbauplatte

| R | Největší přípustná hodnota součinitele průřezu A_p/V (m^{-1}) při tloušťce požárně-ochranného materiálu d_p (mm) | | | | |
|-------|--|------|------|------|------|
| | 12,5 | 15,0 | 18,0 | 20,0 | 25,0 |
| R 15 | 682 | - | - | - | - |
| R 30 | 682 | - | - | - | - |
| R 45 | 241 | 357 | 682 | - | - |
| R 60 | 136 | 158 | 214 | 311 | 682 |
| R 90 | 73 | 74 | 76 | 78 | 89 |
| R 120 | 49 | 48 | - | - | - |



Návrhová teplota pro ocel je 500 °C.

Vícevrstvý obklad sloupů deskami RED Piano / Massivbauplatte

| R | Největší přípustná hodnota součinitele průřezu A_p/V (m^{-1}) při tloušťce požárně-ochranného materiálu d_p (mm) | | | | | | | | | | |
|-------|--|-----------------|--------------|---------------|--------------|---------------|--------------|--------------|-----------------|--------------|-----------------|
| | 25,0 2x12,5 | 27,5 12,5+15 | 30,0 2x15 | 33,0 15+18 | 36,0 2x18 | 38,0 18+20 | 40,0 2x20 | 45,0 3x15 | 48,0 2x15+18 | 50,0 2x25 | 51,0 2x18+15 |
| R 45 | 679 | - | - | - | - | - | - | - | - | - | - |
| R 60 | 452 | 679 | - | - | - | - | - | - | - | - | - |
| R 90 | 118 | 139 | 169 | 229 | 352 | 546 | 679 | - | - | - | - |
| R 120 | 68 | 74 | 82 | 94 | 111 | 125 | 143 | 224 | 338 | 511 | 679 |

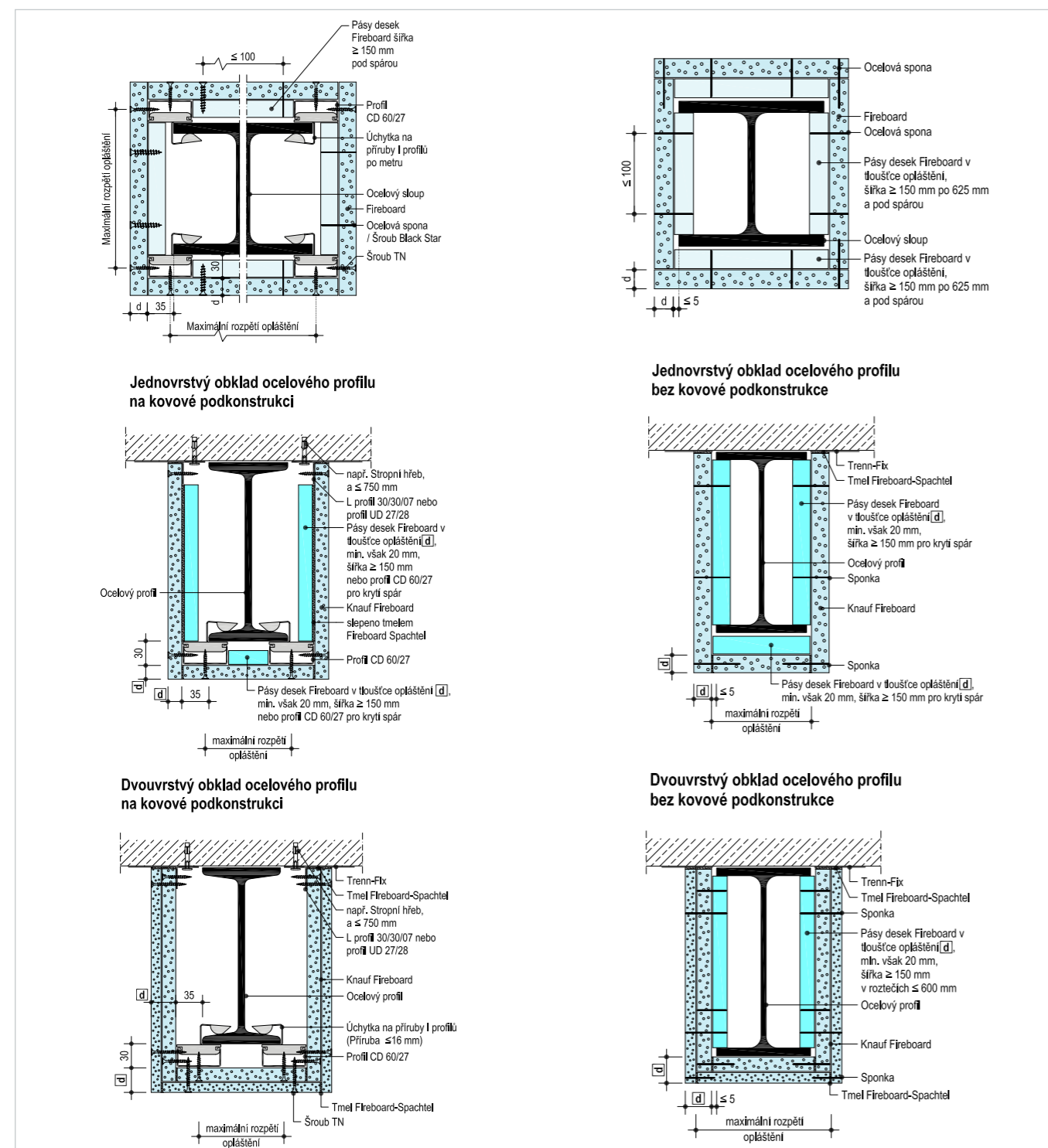
Návrhová teplota pro ocel je 500 °C.

Obklad ze sádrovláknitých desek Knauf Fireboard lze provádět bez dodatečné spodní konstrukce pokud není nutná. Obklad se provádí sponkováním desek v rozích kolem chráněného nosného ocelového prvku. Maximální výška protipožárního obkladu bez spodní kovové konstrukce může být 600 mm. Od 600 mm je nutné použít spodní kovovou podkonstrukci. Při jednovrstvém obkladu nosníků je nutné podložit spáry deskou v tloušťce opláštění požárního obkladu minimálně však v tloušťce 20 mm nebo CD profilem. V tabulkách je uvažována návrhová teplota oceli 500°C. Klasifikace pro jiné návrhové teploty oceli než je uvedených v tabulkách je možné dodat na vyžádání.

Rozšířené aplikace podle ČSN EN 13 501-2 příloha B4 článek d) lze s pomocí tabulek:

- rozmezí tlouštěk požárního obkladu ze z desek Knauf Fireboard $d_p = 15 \text{ mm}$ až 75 mm
- rozmezí součinitelů průřezu ocelových prvků $A_p/V = 48 \text{ m}^{-1}$ až 718 m^{-1}
- uvedené hodnoty platí i pro uzavřené pravoúhlé i oblé ocelové profily

Při návrhu se musí určit součinitel průřezu nosného ocelového prvku, který chceme ochránit obkladem před požárem. Následně se v tabulce najde nejbližší vyšší hodnota součinitele průřezu a zjistí se tloušťka opláštění pro požadovanou požární odolnost. Pro vybrané profily jsou na str. 117 až 120 uvedeny již spočtené tloušťky obkladu. Příklady provedení níže.



Návrhová teplota 500 °C.

| | Tloušťka opláštění (mm) | | | | | | | | | | | | |
|-------|--|-----|-----|-----|-----|-----|-----|-----|----|-----|-----|-----|-----|
| | Největší přípustná hodnota součinitele průřezu A_p/V (m^{-1}) při tloušťce opláštění d_p (mm) | | | | | | | | | | | | |
| | ≤ 15 | 20 | 25 | 30 | 35 | 40 | 45 | 50 | 55 | 60 | 65 | 70 | 75 |
| R 30 | 220 | 400 | | | | | | | | | | | |
| R 60 | 40 | 80 | 180 | 400 | | | | | | | | | |
| R 90 | | | 40 | 80 | 160 | 400 | | | | | | | |
| R 120 | | | | | 40 | 80 | 140 | 400 | | | | | |
| R 180 | | | | | | | | 40 | 80 | 200 | 340 | 400 | |
| R 240 | | | | | | | | | | | 60 | 100 | 220 |

Tloušťka opláštění Knauf Fireboard pro ocelové nosníky daného průřezu v závislosti na požadované požární odolnosti

| Typ profilu | Tloušťka opláštění (mm) | | | | | | | | | | | | | | | | | | |
|------------------------------|-------------------------|-----|-----|-----|-----|-----|-----|-----|-----|-----|-----|-----|-----|-----|-----|-----|-----|-----|--|
| | 120 | 140 | 160 | 180 | 200 | 220 | 240 | 260 | 280 | 300 | 320 | 340 | 360 | 400 | 450 | 500 | 550 | 600 | |
| I profil 3 strany | | | | | | | | | | | | | | | | | | | |
| b – šířka | 58 | 66 | 74 | 82 | 90 | 98 | 106 | 113 | 119 | 125 | 131 | 137 | 143 | 155 | 170 | 185 | 200 | 215 | |
| h – výška | 120 | 140 | 160 | 180 | 200 | 220 | 240 | 260 | 280 | 300 | 320 | 340 | 360 | 400 | 450 | 500 | 550 | 600 | |
| Za tepla válcované I profily | R 30 | 15 | | | | | | | | | | | | | | | | | |
| | R 60 | 30 | | | | | | | | | | | | | | | 25 | 20 | |
| | R 90 | 40 | | | | | | | | | | | | | | 35 | 30 | | |
| | R 120 | 50 | | | | | | | | | | | | | 45 | 40 | | | |
| | R 180 | 65 | 75 | | | | | 60 | | | | | 70 | | | | 55 | | |
| R 240 | 75 | | | | | | | | | | 70 | | | | | | | 65 | |

| IPE profil 3 strany | Tloušťka opláštění (mm) | | | | | | | | | | | | | | | | | | |
|---|-------------------------|-----|-----|-----|-----|-----|-----|-----|-----|-----|-----|-----|-----|-----|-----|----|--|--|--|
| | 140 | 160 | 180 | 200 | 220 | 240 | 270 | 300 | 330 | 360 | 400 | 450 | 500 | 550 | 600 | | | | |
| b – šířka | 73 | 82 | 91 | 100 | 110 | 120 | 135 | 150 | 160 | 170 | 180 | 190 | 200 | 210 | 220 | | | | |
| h – výška | 140 | 160 | 180 | 200 | 220 | 240 | 270 | 300 | 330 | 360 | 400 | 450 | 500 | 550 | 600 | | | | |
| Za tepla válcované I profily s paralelní přírubou | R 30 | 15 | | | | | | | | | | | | | | | | | |
| | R 60 | 30 | | | | | | | | | | | | 25 | 20 | | | | |
| | R 90 | 40 | | | | | | | | | | | | | 35 | 30 | | | |
| | R 120 | 50 | | | | | | | | | | | | 45 | 40 | | | | |
| | R 180 | 65 | 75 | | | | | 60 | | | | | 70 | | | | | | |
| R 240 | 75 | | | | | | | | | | 70 | | | | | | | | |

| HEA profil 3 strany | Tloušťka opláštění (mm) | | | | | | | | | | | | | | | | | | | | | | | |
|--|-------------------------|-----|-----|-----|-----|-----|-----|-----|-----|-----|-----|-----|-----|-----|-----|-----|-----|-----|-----|-----|-----|-----|-----|------|
| | 100 | 120 | 140 | 160 | 180 | 200 | 220 | 240 | 260 | 280 | 300 | 320 | 340 | 360 | 400 | 450 | 500 | 550 | 600 | 650 | 700 | 800 | 900 | 1000 |
| b – šířka | 100 | 120 | 140 | 160 | 180 | 200 | 220 | 240 | 260 | 280 | 300 | 300 | 300 | 300 | 300 | 300 | 300 | 300 | 300 | 300 | 300 | 300 | 300 | 300 |
| h – výška | 96 | 114 | 133 | 152 | 171 | 190 | 210 | 230 | 250 | 270 | 290 | 310 | 330 | 350 | 390 | 440 | 490 | 540 | 590 | 640 | 690 | 790 | 890 | 990 |
| Za tepla válcované širokopřírubové profily H | R 30 | 15 | | | | | | | | | | | | | | | | | | | | | | |
| | R 60 | | | | | | | | | | | 25 | 20 | | | | | | | | | | | |
| | R 90 | | | | | | | | | | | 35 | 30 | | | | | | | | | | | |
| | R 120 | | | | | | | | | | | 45 | 40 | | | | | | | | | | | |
| | R 180 | | | | | | | | | | | 60 | 55 | | | | | | | | | | | |
| R 240 | 75 | | | | | | | | | | 70 | | | | | | | | | | | | | |

| HEB profil 3 strany | Tloušťka opláštění (mm) | | | | | | | | | | | | | | | | | | | | | | | |
|--|-------------------------|-----|-----|-----|-----|-----|-----|-----|-----|-----|-----|-----|-----|-----|-----|-----|-----|-----|-----|-----|-----|-----|-----|------|
| | 100 | 120 | 140 | 160 | 180 | 200 | 220 | 240 | 260 | 280 | 300 | 320 | 340 | 360 | 400 | 450 | 500 | 550 | 600 | 650 | 700 | 800 | 900 | 1000 |
| b – šířka | 100 | 120 | 140 | 160 | 180 | 200 | 220 | 240 | 260 | 280 | 300 | 300 | 300 | 300 | 300 | 300 | 300 | 300 | 300 | 300 | 300 | 300 | 300 | 300 |
| h – výška | 100 | 120 | 140 | 160 | 180 | 200 | 220 | 240 | 260 | 280 | 300 | 320 | 340 | 360 | 400 | 450 | 500 | 550 | 600 | 650 | 700 | 800 | 900 | 1000 |
| Za tepla válcované širokopřírubové profily H | R 30 | 15 | | | | | | | | | | | | | | | | | | | | | | |
| | R 60 | | | | | | | | | | | 25 | 20 | | | | | | | | | | | |
| | R 90 | | | | | | | | | | | 35 | 30 | | | | | | | | | | | |
| | R 120 | | | | | | | | | | | 45 | 40 | | | | | | | | | | | |
| | R 180 | | | | | | | | | | | 60 | 55 | | | | | | | | | | | |
| R 240 | 75 | 70 | | | | | 65 | | | | | | | | | | | | | | | | | |

Tloušťka opláštění Knauf Fireboard pro ocelové nosníky daného průřezu v závislosti na požadované požární odolnosti

| Typ profilu | Tloušťka opláštění (mm) | | | | | | | | | | | | | | | | | | | | | | | |
|--|-------------------------|-----|-----|-----|-----|-----|-----|-----|-----|-----|-----|-----|-----|-----|-----|-----|-----|-----|-----|-----|-----|-----|-----|------|
| | 100 | 120 | 140 | 160 | 180 | 200 | 220 | 240 | 260 | 280 | 300 | 320 | 340 | 360 | 400 | 450 | 500 | 550 | 600 | 650 | 700 | 800 | 900 | 1000 |
| HEM profil 3 strany | | | | | | | | | | | | | | | | | | | | | | | | |
| b – šířka | 106 | 126 | 146 | 166 | 186 | 206 | 226 | 248 | 268 | 288 | 310 | 309 | 309 | 308 | 307 | 307 | 306 | 306 | 305 | 305 | 304 | 303 | 302 | 302 |
| h – výška | 120 | 140 | 160 | 180 | 200 | 220 | 240 | 270 | 290 | 310 | 340 | 359 | 377 | 395 | 432 | 478 | 524 | 572 | 620 | 668 | 716 | 814 | 910 | 1008 |
| Za tepla válcované širokopřírubové profily H | R 30 | 15 | | | | | | | | | | | | | | | | | | | | | | |
| | R 60 | | | | | | | | | | | 20 | | | | | | | | | | | | |
| | R 90 | | | | | | | | | | | 30 | | | | | | | | | | | | |
| | R 120 | | | | | | | | | | | 40 | | | | | | | | | | | | |
| | R 180 | | | | | | | | | | | 55 | | | | | | | | | | | | |
| R 240 | 70 | | | | | 65 | | | | | | | | | | | | | | | | | | |

| I profil 4 strany | Tloušťka opláštění (mm) | | | | | | | | | | | | | | | | | |
|----------------------------------|-------------------------|-------|-----|-----|-----|-----|-----|-----|-----|-----|-----|-----|-----|-----|-----|-----|-----|-----|
| | 120 | 140 | 160 | 180 | 200 | 220 | 240 | 260 | 280 | 300 | 320 | 340 | 360 | 400 | 450 | 500 | 550 | 600 |
| b – šířka | 58 | 66 | 74 | 82 | 90 | 98 | 106 | 113 | 119 | 125 | 131 | 137 | 143 | 155 | 170 | 185 | 200 | 215 |
| h – výška | 120 | 140 | 160 | 180 | 200 | 220 | 240 | 260 | 280 | 300 | 320 | 340 | 360 | 400 | 450 | 500 | 550 | 600 |
| Za tepla válcované I profily | R 30 | 20 | | 15 | | | | | | | | | | | | | | |
| | R 60 | 30 | | | | 25 | | | | | | | | 20 | | | | |
| | R 90 | 40 | | | | 35 | | | | | | | | 30 | | | | |
| | R 120 | 50 | | | | 45 | | | | | | | | 40 | | | | |
| | R 180 | 65 | | | | 60 | | | | | | | | 55 | | | | |
| | R 240 | nelze | | 75 | | | | | | | | 70 | | | | | | |

| IPE profil 4 strany | Tloušťka opláštění (mm) | | | | | | | | | | | | | | |
|---|-------------------------|-------|-----|-----|-----|-----|-----|-----|-----|-----|-----|-----|-----|-----|-----|
| | 140 | 160 | 180 | 200 | 220 | 240 | 270 | 300 | 330 | 360 | 400 | 450 | 500 | 550 | 600 |
| b – šířka | 73 | 82 | 91 | 100 | 110 | 120 | 135 | 150 | 160 | 170 | 180 | 190 | 200 | 210 | 220 |
| h – výška | 140 | 160 | 180 | 200 | 220 | 240 | 270 | 300 | 330 | 360 | 400 | 450 | 500 | 550 | 600 |
| Za tepla válcované I profily s paralelní přírubou | R 30 | 20 | | 15 | | | | | | | | | | | |
| | R 60 | 30 | | | | 25 | | | | | | | | | |
| | R 90 | 40 | | | | 35 | | | | | | | | | |
| | R 120 | 50 | | | | 45 | | | | | | | | | |
| | R 180 | 65 | | | | 60 | | | | | | | | | |
| | R 240 | nelze | | 75 | | | | | | | | | | | |

| HEA profil 4 strany | Tloušťka opláštění (mm) | | | | | | | | | | | | | | | | | | | | | | | |
|--|-------------------------|-----|-----|-----|-----|-----|-----|-----|-----|-----|-----|-----|-----|-----|-----|-----|-----|-----|-----|-----|-----|-----|-----|------|
| | 100 | 120 | 140 | 160 | 180 | 200 | 220 | 240 | 260 | 280 | 300 | 320 | 340 | 360 | 400 | 450 | 500 | 550 | 600 | 650 | 700 | 800 | 900 | 1000 |
| b – šířka | 100 | 120 | 140 | 160 | 180 | 200 | 220 | 240 | 260 | 280 | 300 | 300 | 300 | 300 | 300 | 300 | 300 | 300 | 300 | 300 | 300 | 300 | 300 | |
| h – výška | 96 | 114 | 133 | 152 | 171 | 190 | 210 | 230 | 250 | 270 | 290 | 310 | 330 | 350 | 390 | 440 | 490 | 540 | 590 | 640 | 690 | 790 | 890 | 990 |
| Za tepla válcované širokopřírubové profily H | R 30 | 15 | | | | | | | | | | | | | | | | | | | | | | |
| | R 60 | 30 | | 25 | | | | | | | | | | 20 | | | | | | | | | | |
| | R 90 | 40 | | 35 | | | | | | | | | | 30 | | | | | | | | | | |
| | R 120 | 50 | | 45 | | | | | | | | | | 40 | | | | | | | | | | |
| | R 180 | 60 | | 55 | | | | | | | | | | 50 | | | | | | | | | | |
| R 240 | 75 | | | | | 70 | | | | | | | | | | | | | | | | | | |

| HEB profil 4 strany | Tloušťka opláštění (mm) | | | | | | | | | | | | | | | | | | | | | | | |
|--|-------------------------|-----|-----|-----|-----|-----|-----|-----|-----|-----|-----|-----|-----|-----|-----|-----|-----|-----|-----|-----|-----|-----|-----|------|
| | 100 | 120 | 140 | 160 | 180 | 200 | 220 | 240 | 260 | 280 | 300 | 320 | 340 | 360 | 400 | 450 | 500 | 550 | 600 | 650 | 700 | 800 | 900 | 1000 |
| b – šířka | 100 | 120 | 140 | 160 | 180 | 200 | 220 | 240 | 260 | 280 | 300 | 300 | 300 | 300 | 300 | 300 | 300 | 300 | 300 | 300 | 300 | 300 | 300 | |
| h – výška | 100 | 120 | 140 | 160 | 180 | 200 | 220 | 240 | 260 | 280 | 300 | 320 | 340 | 360 | 400 | 450 | 500 | 550 | 600 | 650 | 700 | 800 | 900 | 1000 |
| Za tepla válcované širokopřírubové profily H | R 30 | 15 | | | | | | | | | | | | | | | | | | | | | | |
| | R 60 | | | | | | | | | | | 25 | | | | | | | | | | | | |
| | R 90 | | | | | | | | | | | 35 | | | | | | | | | | | | |
| | R 120 | 50 | | 45 | | | | | | | | | | 40 | | | | | | | | | | |
| | R 180 | 60 | | 55 | | | | | | | | | | 50 | | | | | | | | | | |
| R 240 | 75 | | | | | 70 | | | | | | | | | | | | | | | | | | |

Tloušťka opláštění Knauf Fireboard pro ocelové nosníky daného průřezu v závislosti na požadované požární odolnosti

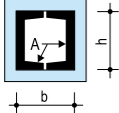
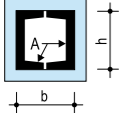
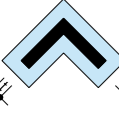
| Typ profilu | Tloušťka opláštění (mm) | | | | | | | | | | | | | | | | | | | | | | | |
|--|-------------------------|-----|-----|-----|-----|-----|-----|-----|-----|-----|-----|-----|-----|-----|-----|-----|-----|-----|-----|-----|-----|-----|-----|------|
| | 100 | 120 | 140 | 160 | 180 | 200 | 220 | 240 | 260 | 280 | 300 | 320 | 340 | 360 | 400 | 450 | 500 | 550 | 600 | 650 | 700 | 800 | 900 | 1000 |
| HEM profil 4 strany | | | | | | | | | | | | | | | | | | | | | | | | |
| b – šířka | 106 | 126 | 146 | 166 | 186 | 206 | 226 | 248 | 268 | 288 | 310 | 309 | 309 | 308 | 307 | 307 | 306 | 306 | 305 | 305 | 304 | 303 | 302 | 302 |
| h – výška | 120 | 140 | 160 | 180 | 200 | 220 | 240 | 270 | 290 | 310 | 340 | 359 | 377 | 395 | 432 | 478 | 524 | 572 | 620 | 668 | 716 | 814 | 910 | 1008 |
| Za tepla válcované širokopřírubové profily H | R 30 | 15 | | | | | | | | | | | | | | | | | | | | | | |
| | R 60 | | | | | | | | | | | 20 | | | | | | | | | | | | |
| | R 90 | | | | | | | | | | | 30 | | | | | | | | | | | | |
| | R 120 | | | | | | | | | | | 40 | | | | | | | | | | | | |
| | R 180 | | | | | | | | | | | 55 | | | | | | | | | | | | |
| R 240 | 70 | | | | | 65 | | | | | | | | | | | | | | | | | | |

| Válcované trubky | Tloušťka opláštění (mm) | | | | | | | | | | | | | | |
|-------------------------------|-------------------------|-------|-----|-----|-----|-----|-----|------|------|------|------|------|------|--|--|
| | 2,3 | 2,6 | 3,2 | 4,0 | 5,0 | 6,3 | 8,0 | 10,0 | 12,5 | 14,2 | 16,0 | 20,0 | 25,0 | | |
| Za tepla válcované trubky | R 30 | nelze | | 20 | | | | 15 | | | | | | | |
| | R 60 | nelze | | 30 | | | | 25 | | | | 20 | | | |
| | R 90 | nelze | | 40 | | | | 35 | | | | 30 | | | |
| | R 120 | nelze | | 50 | | | | 45 | | | | 40 | | | |
| | R 180 | nelze | | 70 | | | | 65 | | | | 60 | | | |
| | R 240 | nelze | | 75 | | | | 70 | | | | 65 | | | |

| Uzavřený válcovaný profil - čtverec | Tloušťka opláštění (mm) | | | | | | | | | | | | | | |
|-------------------------------------|-------------------------|-------|-----|-----|-----|-----|------|------|------|------|------|----|--|--|--|
| | 2,6 | 3,2 | 4,0 | 5,0 | 6,3 | 8,0 | 10,0 | 12,5 | 14,2 | 16,0 | 20,0 | | | | |
| Uzavřený válcovaný profil | R 30 | 20 | | 15 | | | | | | | | | | | |
| | R 60 | 30 | | | | 25 | | | | 20 | | | | | |
| | R 90 | 40 | | | | 35 | | | | 30 | | | | | |
| | R 120 | 50 | | | | 45 | | | | 40 | | | | | |
| | R 180 | 70 | | 65 | | | | 60 | | | | 55 | | | |
| | R 240 | nelze | | 75 | | | | 70 | | | | 65 | | | |

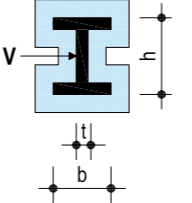
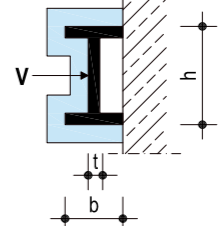
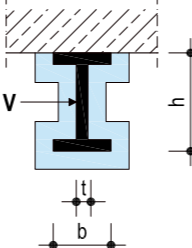
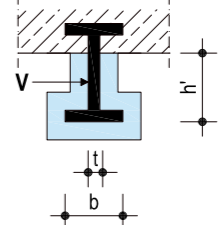
| Uzavřený válcovaný profil - obdélník | Tloušťka opláštění (mm) | | | | | | | | | | | | | | |
|--------------------------------------|-------------------------|-------|-----|-----|-----|-----|------|------|------|------|------|----|--|--|--|
| | 2,6 | 3,2 | 4,0 | 5,0 | 6,3 | 8,0 | 10,0 | 12,5 | 14,2 | 16,0 | 20,0 | | | | |
| Uzavřený válcovaný profil | R 30 | 20 | | 15 | | | | | | | | | | | |
| | R 60 | 30 | | | | 25 | | | | 20 | | | | | |
| | R 90 | 40 | | | | 35 | | | | 30 | | | | | |
| | R 120 | 50 | | | | 45 | | | | 40 | | | | | |
| | R 180 | 70 | | 65 | | | | 60 | | | | 55 | | | |
| | R 240 | nelze | | 75 | | | | 70 | | | | 65 | | | |

| Dvojice za tepla válcovaných profilů - U (UPN) profily | Tloušťka opláštění (mm) | | | | | | | | | | | | | | | | | |
|--|-------------------------|----|----|-----|-----|-----|-----|-----|-----|-----|-----|-----|-----|-----|-----|-----|-----|-----|
| | 50 | 65 | 80 | 100 | 120 | 140 | 160 | 180 | 200 | 220 | 240 | 260 | 280 | 300 | 320 | 350 | 380 | 400 |
| b – šířka | 38 | 42 | 45 | 50 | 55 | 60 | 65 | 70 | 75 | 80 | 85 | 90 | 95 | 100 | 100 | 100 | 102 | 110 |
| h – výška | 50 | 65 | 80 | 100 | 120 | 140 | 160 | 180 | 200 | 220 | 240 | 260 | 280 | 300 | 320 | 350 | 380 | 400 |
| Dvojice za tepla válcovaných U profilů | R 30 | 15 | | | | | | | | | | | | | | | | |
| | R 60 | | | | | 25 | | | | 20 | | | | | | | | |
| | R 90 | | | | | 35 | | | | 30 | | | | | | | | |
| | R 120 | | | | | 45 | | | | 40 | | | | | | | | |
| | R 180 | | | | | 60 | | | | 55 | | | | | | | | |
| | R 240 | 75 | | | | 70 | | | | | | | | 65 | | | | |

| Typ profilu | Tloušťka opláštění (mm) | | | | | | | | | | | | | | | | | | | | | | | | | | | |
|--|-------------------------|-------|-----|-----|-----|-----|-----|-----|------|------|------|------|------|------|------|------|------|------|------|------|------|------|------|------|------|------|------|------|
| | 50 | 65 | 80 | 100 | 120 | 140 | 160 | 180 | 200 | 220 | 240 | 270 | 300 | | | | | | | | | | | | | | | |
| Dvojice za tepla válcovaných profilů - UE profily | | | | | | | | | | | | | | | | | | | | | | | | | | | | |
| b - šířka | 32 | 36 | 40 | 46 | 52 | 58 | 64 | 70 | 76 | 82 | 90 | 95 | 100 | | | | | | | | | | | | | | | |
| h - výška | 50 | 65 | 80 | 100 | 120 | 140 | 160 | 180 | 200 | 220 | 240 | 270 | 300 | | | | | | | | | | | | | | | |
|  Dvojice za tepla válcovaných UE profilů | R 30 | 15 | | | | | | | | | | | | | | | | | | | | | | | | | | |
| | R 60 | 25 | | | | | | | | | | | | | | | | | | | | | | | | | | |
| | R 90 | 35 | | | | | | | | | | | | | | | | | | | | | | | | | | |
| | R 120 | 45 | | | | | | | | | | | | | | | | | | | | | | | | | | |
| | R 180 | 60 | | | | | | | | | | | | | | | | | | | | | | | | | | |
| R 240 | 75 | | | | | | | | | | | 70 | | | | | | | | | | | | | | | | |
| Dvojice za tepla válcovaných profilů - U (UPE) profily | | | | | | | | | | | | | | | | | | | | | | | | | | | | |
| b - šířka | 80 | 100 | 120 | 140 | 160 | 180 | 200 | 220 | 240 | 270 | 300 | 330 | 360 | 400 | | | | | | | | | | | | | | |
| h - výška | 50 | 55 | 60 | 65 | 70 | 75 | 80 | 85 | 90 | 95 | 100 | 105 | 110 | 115 | | | | | | | | | | | | | | |
| h - výška | 80 | 100 | 120 | 140 | 160 | 180 | 200 | 220 | 240 | 270 | 300 | 330 | 360 | 400 | | | | | | | | | | | | | | |
|  Dvojice za tepla válcovaných U profilů | R 30 | 15 | | | | | | | | | | | | | | | | | | | | | | | | | | |
| | R 60 | 25 | | | | | | | | | | | 20 | | | | | | | | | | | | | | | |
| | R 90 | 35 | | | | | | | | | | | 30 | | | | | | | | | | | | | | | |
| | R 120 | 45 | | | | | | | | | | | 40 | | | | | | | | | | | | | | | |
| | R 180 | 60 | | | | | | | | | | | 55 | | | | | | | | | | | | | | | |
| | R 240 | 75 | | | | | | | | | | | 70 | 65 | | | | | | | | | | | | | | |
| Rovnoramenný úhelník | | | | | | | | | | | | | | | | | | | | | | | | | | | | |
| | 3,0 | 4,0 | 4,5 | 5,0 | 6,0 | 7,0 | 8,0 | 9,0 | 10,0 | 11,0 | 12,0 | 13,0 | 14,0 | 15,0 | 16,0 | 17,0 | 18,0 | 19,0 | 20,0 | 21,0 | 22,0 | 23,0 | 24,0 | 25,0 | 26,0 | 27,0 | 28,0 | 35,0 |
|  Rovnoramenný úhelník | R 30 | nelze | 20 | | | | 15 | | | | | | | | | | | | | | | | | | | | | |
| | R 60 | nelze | 30 | | | | 25 | | | | 20 | | | | | | | | | | | | | | | | | |
| | R 90 | nelze | 40 | | | | 35 | | | | 30 | | | | | | | | | | | | | | | | | |
| | R 120 | nelze | 50 | | | | 45 | | | | 40 | | | | | | | | | | | | | | | | | |
| | R 180 | nelze | 70 | 65 | 60 | | | | 55 | | | | | | | | | | | | | | | | | | | |
| | R 240 | nelze | 75 | | | | 70 | | | | 65 | | | | | | | | | | | | | | | | | |

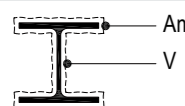
Stanovení součinitele průřezu Am/V pro ocelové nosníky a sloupy

Schematický obrázek

| Konstrukční vlastnosti b, h a t v mm, plocha V v mm ² | Působení ohně | Am/V [m ⁻¹] | Konstrukční vlastnosti b, h a t v mm, plocha V v mm ² | Působení ohně | Am/V [m ⁻¹] |
|---|---------------|-------------------------------------|---|---------------|-------------------------------------|
|  | 4 -strany | $\frac{4b + 2h - 2t}{V} \cdot 1000$ |  | 3 -strany | $\frac{3b + h - t}{V} \cdot 1000$ |
|  | 3 -strany | $\frac{3b + 2h - 2t}{V} \cdot 1000$ |  | 3 -strany | $\frac{2b + 2h' - t}{V} \cdot 1000$ |

Am - obvod průřezu
V - průřezová plocha

Ocelové nosníky a sloupy



Am = působení požáru
V = průřezová plocha profilu

Tloušťka pro ochranu profilu proti ohni vypočtena na základě součinitele průřezu Am/V a jeho tvaru.
Hodnoty jsou orientační. U jednotlivých výrobců válcovaných profilů se mohou mírně lišit.

Poměry Am/V ocelových nosníků a sloupů [m⁻¹]

| Profil IPN | | |
|-------------------|----------|----------|
| | 3 strany | 4 strany |
| Výška profilu [h] | | |
| 80 | 345.6 | 401.1 |
| 100 | 301.9 | 349.1 |
| 120 | 268.3 | 309.2 |
| 140 | 238.3 | 274.3 |
| 160 | 219.7 | 252.2 |
| 180 | 200.1 | 229.4 |
| 200 | 184.8 | 211.6 |
| 220 | 171.1 | 195.7 |
| 240 | 160.1 | 183.1 |
| 260 | 148.5 | 169.7 |
| 280 | 138.6 | 158.1 |
| 300 | 131.1 | 149.1 |
| 320 | 123.3 | 140.1 |
| 340 | 116.7 | 132.5 |
| 360 | 109.9 | 124.6 |
| 380 | 104.8 | 118.7 |
| 400 | 99.6 | 112.7 |
| 425 | 94.5 | 106.8 |
| 450 | 89.1 | 100.7 |
| 475 | 84.2 | 95.1 |
| 500 | 80.3 | 90.6 |
| 550 | 75.1 | 84.5 |
| 600 | 67.1 | 75.6 |

| Profil HEA | | |
|-------------------|----------|----------|
| | 3 strany | 4 strany |
| Výška profilu [h] | | |
| 100 | 217.9 | 264.6 |
| 120 | 220.2 | 267.6 |
| 140 | 208.3 | 252.9 |
| 160 | 189.7 | 233.5 |
| 180 | 185.4 | 225.2 |
| 200 | 174.7 | 211.9 |
| 220 | 161.7 | 196.0 |
| 240 | 147.1 | 178.4 |
| 260 | 140.6 | 170.5 |
| 280 | 135.7 | 164.4 |
| 300 | 126.2 | 152.9 |
| 320 | 117.4 | 141.5 |
| 340 | 111.6 | 134.1 |
| 360 | 107.1 | 128.2 |
| 400 | 101.3 | 120.1 |
| 450 | 96.1 | 112.9 |
| 500 | 91.6 | 106.8 |
| 550 | 90.2 | 104.3 |
| 600 | 88.7 | 102.0 |

| Profil HEB | | |
|-------------------|----------|----------|
| | 3 strany | 4 strany |
| Výška profilu [h] | | |
| 100 | 179.6 | 218.1 |
| 120 | 166.5 | 201.8 |
| 140 | 154.7 | 187.2 |
| 160 | 139.6 | 169.1 |
| 180 | 130.2 | 157.7 |
| 200 | 121.6 | 147.2 |
| 220 | 115.4 | 139.6 |
| 240 | 107.5 | 130.2 |
| 260 | 104.7 | 126.7 |
| 280 | 102.1 | 123.3 |
| 300 | 95.9 | 116.1 |
| 320 | 91.1 | 109.7 |
| 340 | 88.4 | 105.9 |
| 360 | 85.8 | 102.4 |
| 400 | 82.4 | 97.6 |
| 450 | 77.5 | 91.3 |
| 500 | 76.3 | 88.9 |
| 550 | 75.6 | 87.4 |
| 600 | 74.8 | 85.9 |

| Profil HEM | | |
|-------------------|----------|----------|
| | 3 strany | 4 strany |
| Výška profilu [h] | | |
| 100 | 96.4 | 116.4 |
| 120 | 92.2 | 111.1 |
| 140 | 85.5 | 103.6 |
| 160 | 82.8 | 99.9 |
| 180 | 79.8 | 96.2 |
| 200 | 75.7 | 91.4 |
| 220 | 73.2 | 88.4 |
| 240 | 60.7 | 73.1 |
| 260 | 59.3 | 71.5 |
| 280 | 58.4 | 70.4 |
| 300 | 50.1 | 60.4 |
| 320 | 50.0 | 59.9 |
| 340 | 50.4 | 60.2 |
| 360 | 50.9 | 60.5 |
| 400 | 52.1 | 61.4 |
| 450 | 53.5 | 62.6 |
| 500 | 54.4 | 63.3 |
| 550 | 55.7 | 64.3 |
| 600 | 56.8 | 102.0 |

| Profil IPE | | |
|-------------------|----------|----------|
| | 3 strany | 4 strany |
| Výška profilu [h] | | |
| 80 | 370.4 | 430.6 |
| 100 | 335.9 | 389.3 |
| 120 | 310.6 | 359.1 |
| 140 | 290.9 | 335.4 |
| 160 | 268.7 | 309.5 |
| 180 | 254.1 | 292.1 |
| 200 | 234.4 | 269.5 |
| 220 | 221.1 | 253.9 |
| 240 | 204.9 | 235.5 |
| 270 | 197.2 | 226.6 |
| 300 | 187.7 | 215.6 |
| 330 | 174.1 | 199.7 |
| 360 | 162.3 | 185.7 |
| 400 | 152.7 | 174.1 |
| 450 | 143.7 | 163.1 |
| 500 | 132.8 | 150.1 |
| 550 | 124.6 | 140.5 |
| 600 | 115.4 | 129.5 |

Minimální tloušťka Knauf MP 75 Fire

Všechny údaje v mm

Volba tloušťky Knauf MP 75 Fire v závislosti na poměru Am/V chráněného průřezu ocelových sloupů a nosníků, kritické teplotě oceli a požadované třídě požární odolnosti.

MP 75 Fire lze použít pro ochranu sloupů a nosníků průřezu I, H, U a L pro namáhání ze tří nebo čtyř stran.

Tabulka 1

| Am/V | R30 T [°C] | | | | | R60 T [°C] | | | | | R90 T [°C] | | | | | R120 T [°C] | | | | |
|--|---------------|-----|-----|-----|-----|---------------|-----|-----|-----|-----|---------------|-----|-----|-----|-----|----------------|-----|-----|-----|-----|
| | 350 | 400 | 450 | 500 | 550 | 350 | 400 | 450 | 500 | 550 | 350 | 400 | 450 | 500 | 550 | 350 | 400 | 450 | 500 | 550 |
| ≤80 | 11 | 10 | 10 | 10 | 10 | 20 | 18 | 17 | 15 | 14 | 28 | 26 | 25 | 24 | 22 | 36 | 35 | 33 | 32 | 31 |
| 80 | 12 | 11 | 10 | 10 | 10 | 20 | 19 | 18 | 16 | 15 | 28 | 27 | 26 | 25 | 23 | 36 | 35 | 34 | 33 | 32 |
| 90 | 13 | 12 | 10 | 10 | 10 | 21 | 20 | 19 | 17 | 16 | 29 | 28 | 27 | 26 | 24 | 37 | 36 | 35 | 34 | 33 |
| 100 | 14 | 13 | 11 | 10 | 10 | 22 | 21 | 20 | 18 | 17 | 28 | 29 | 28 | 26 | 25 | 38 | 37 | 36 | 34 | 33 |
| 110 | 15 | 13 | 12 | 11 | 10 | 23 | 21 | 20 | 19 | 18 | 30 | 29 | 28 | 27 | 26 | 38 | 37 | 36 | 35 | 34 |
| 120 | 15 | 14 | 13 | 12 | 11 | 23 | 22 | 21 | 20 | 19 | 30 | 30 | 29 | 27 | 26 | 39 | 37 | 36 | 35 | 34 |
| 130 | 16 | 14 | 13 | 12 | 11 | 23 | 22 | 21 | 20 | 19 | 31 | 30 | 29 | 28 | 27 | 39 | 38 | 37 | 36 | 35 |
| 140 | 16 | 15 | 14 | 13 | 12 | 24 | 23 | 21 | 21 | 20 | 31 | 30 | 29 | 28 | 27 | 39 | 38 | 37 | 36 | 35 |
| 150 | 16 | 15 | 14 | 13 | 12 | 24 | 23 | 21 | 21 | 20 | 31 | 32 | 30 | 29 | 28 | 39 | 38 | 37 | 36 | 35 |
| 160 | 17 | 16 | 15 | 14 | 13 | 24 | 23 | 22 | 21 | 20 | 32 | 31 | 30 | 29 | 28 | 40 | 39 | 38 | 36 | 35 |
| 170 | 17 | 16 | 15 | 14 | 13 | 25 | 24 | 23 | 18 | 22 | 32 | 31 | 30 | 29 | 28 | 40 | 39 | 38 | 37 | 36 |
| 180 | 17 | 16 | 15 | 14 | 13 | 25 | 24 | 23 | 22 | 21 | 32 | 32 | 30 | 29 | 28 | 40 | 39 | 38 | 37 | 36 |
| 190 | 17 | 16 | 15 | 14 | 13 | 25 | 24 | 23 | 22 | 21 | 32 | 32 | 30 | 29 | 28 | 40 | 39 | 38 | 37 | 36 |
| 200 | 17 | 16 | 16 | 15 | 14 | 25 | 24 | 23 | 22 | 21 | 33 | 32 | 31 | 30 | 29 | 40 | 39 | 38 | 37 | 36 |
| 210 | 18 | 17 | 16 | 15 | 14 | 25 | 24 | 23 | 22 | 21 | 33 | 32 | 31 | 30 | 29 | 40 | 39 | 38 | 37 | 36 |
| 220 | 18 | 17 | 16 | 15 | 14 | 25 | 24 | 23 | 22 | 22 | 33 | 32 | 31 | 30 | 29 | 41 | 39 | 38 | 37 | 36 |
| 230 | 18 | 17 | 16 | 15 | 14 | 25 | 24 | 24 | 23 | 22 | 33 | 32 | 31 | 30 | 29 | 41 | 40 | 39 | 37 | 36 |
| 240 | 18 | 17 | 16 | 15 | 14 | 26 | 25 | 24 | 23 | 22 | 33 | 32 | 31 | 30 | 29 | 41 | 40 | 39 | 38 | 37 |
| 250 | 18 | 17 | 16 | 15 | 15 | 26 | 25 | 24 | 23 | 22 | 33 | 32 | 31 | 30 | 29 | 41 | 40 | 39 | 38 | 37 |
| 260 | 18 | 17 | 16 | 16 | 15 | 26 | 25 | 24 | 23 | 22 | 33 | 32 | 31 | 30 | 29 | 41 | 40 | 39 | 38 | 37 |
| 270 | 18 | 17 | 17 | 16 | 15 | 26 | 25 | 24 | 23 | 22 | 33 | 32 | 31 | 30 | 29 | 41 | 40 | 39 | 38 | 37 |
| 280 | 18 | 18 | 17 | 16 | 15 | 26 | 25 | 24 | 23 | 22 | 34 | 32 | 31 | 30 | 30 | 41 | 40 | 39 | 38 | 37 |
| 290 | 18 | 18 | 17 | 16 | 15 | 26 | 25 | 24 | 23 | 22 | 34 | 33 | 32 | 31 | 30 | 42 | 40 | 39 | 38 | 37 |
| 300 | 19 | 18 | 17 | 16 | 15 | 26 | 25 | 24 | 23 | 22 | 34 | 33 | 32 | 31 | 30 | 41 | 40 | 39 | 38 | 37 |
| 310 | 19 | 18 | 17 | 16 | 15 | 26 | 25 | 24 | 23 | 23 | 34 | 33 | 32 | 31 | 30 | 41 | 40 | 39 | 38 | 37 |
| 320 | 19 | 18 | 17 | 16 | 15 | 26 | 25 | 24 | 23 | 23 | 34 | 33 | 32 | 31 | 30 | 41 | 40 | 39 | 38 | 37 |
| 330 | 19 | 18 | 17 | 16 | 16 | 26 | 25 | 24 | 24 | 23 | 34 | 33 | 32 | 31 | 30 | 41 | 40 | 39 | 38 | 37 |
| 340 | 19 | 18 | 17 | 16 | 16 | 26 | 25 | 24 | 24 | 23 | 34 | 33 | 32 | 31 | 30 | 41 | 40 | 39 | 38 | 37 |
| 495 ¹ ≥ x ≥ 350 429 ² ≥ x ≥ 350 | 19 | 19 | 18 | 17 | 16 | 27 | 26 | 25 | 24 | 23 | 34 | 33 | 32 | 31 | 30 | 42 | 41 | 40 | 39 | 38 |

¹ pro tepelné namáhání ze 4 stran

² pro tepelné namáhání ze 3 stran a méně

Minimální tloušťka Knauf MP 75 Fire

Volba tloušťky Knauf MP 75 Fire v závislosti na poměru Am/V chráněného průřezu ocelových sloupů a nosníků, kritické teplotě oceli a požadované třídě požární odolnosti.

Všechny údaje v mm

MP 75 Fire lze použít pro ochranu sloupů a nosníků uzavřeného průřezu pro namáhání ze tří nebo čtyř stran.

Tabulka 2

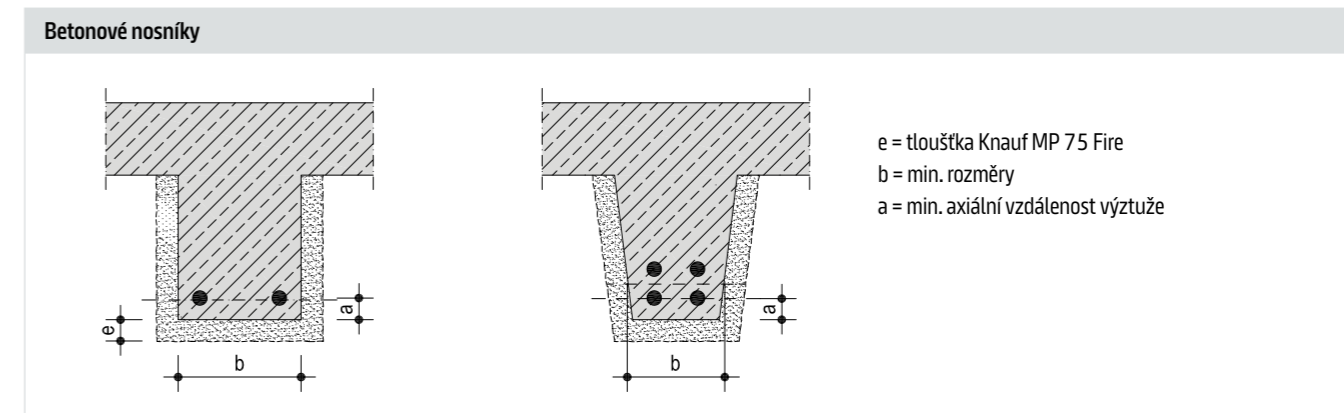
| Am/V | R30 T [°C] | | | | | R60 T [°C] | | | | | R90 T [°C] | | | | | R120 T [°C] | | | | |
|--|---------------|-----|-----|-----|-----|---------------|-----|-----|-----|-----|---------------|-----|-----|-----|-----|----------------|-----|-----|-----|-----|
| | 350 | 400 | 450 | 500 | 550 | 350 | 400 | 450 | 500 | 550 | 350 | 400 | 450 | 500 | 550 | 350 | 400 | 450 | 500 | 550 |
| ≤80 | 12 | 11 | 11 | 11 | 11 | 22 | 20 | 19 | 17 | 16 | 31 | 29 | 27 | 26 | 24 | 39 | 38 | 36 | 35 | 34 |
| 80 | 13 | 12 | 11 | 11 | 11 | 22 | 21 | 20 | 18 | 17 | 31 | 30 | 29 | 27 | 25 | 39 | 38 | 37 | 36 | 35 |
| 90 | 15 | 14 | 11 | 11 | 11 | 23 | 22 | 21 | 19 | 18 | 32 | 31 | 30 | 29 | 27 | 41 | 40 | 39 | 38 | 36 |
| 100 | 16 | 15 | 13 | 11 | 11 | 25 | 24 | 22 | 20 | 19 | 31 | 32 | 31 | 29 | 28 | 42 | 41 | 40 | 38 | 37 |
| 110 | 17 | 15 | 14 | 13 | 12 | 26 | 24 | 23 | 22 | 20 | 34 | 33 | 32 | 30 | 29 | 43 | 42 | 40 | 39 | 38 |
| 120 | 17 | 16 | 15 | 14 | 13 | 26 | 25 | 24 | 23 | 22 | 34 | 34 | 33 | 31 | 30 | x | 42 | 41 | 40 | 39 |
| 130 | 19 | 16 | 15 | 14 | 13 | 26 | 25 | 24 | 23 | 22 | 36 | 34 | 33 | 32 | 31 | x | 43 | 42 | 41 | 40 |
| 140 | 19 | 18 | 16 | 15 | 14 | 28 | 27 | 24 | 24 | 23 | 36 | 35 | 34 | 32 | 31 | x | x | 43 | 42 | 40 |
| 150 | 19 | 18 | 17 | 15 | 14 | 28 | 27 | 25 | 25 | 23 | 36 | 37 | 35 | 34 | 33 | x | x | 43 | 42 | 41 |
| 160 | 20 | 19 | 18 | 17 | 16 | 28 | 27 | 26 | 25 | 24 | 38 | 36 | 35 | 34 | 33 | x | x | x | 42 | 41 |
| 170 | 20 | 19 | 18 | 17 | 16 | 30 | 29 | 27 | 22 | 26 | 38 | 37 | 36 | 34 | 33 | x | x | x | x | 43 |
| 180 | 21 | 19 | 18 | 17 | 16 | 30 | 29 | 28 | 26 | 25 | 38 | 38 | 36 | 35 | 34 | x | x | x | x | 43 |
| 190 | 21 | 20 | 18 | 17 | 16 | 30 | 29 | 28 | 27 | 25 | 39 | 39 | 36 | 35 | 34 | x | x | x | x | 43 |
| 200 | 21 | 20 | 20 | 18 | 17 | 30 | 29 | 28 | 27 | 26 | 40 | 39 | 38 | 36 | 35 | x | x | x | x | x |
| 210 | 22 | 21 | 20 | 19 | 17 | 31 | 30 | 28 | 27 | 26 | 40 | 39 | 38 | 37 | 36 | x | x | x | x | x |
| 220 | 22 | 21 | 20 | 19 | 18 | 31 | 30 | 29 | 27 | 27 | 41 | 40 | 38 | 37 | 36 | x | x | x | x | x |
| 230 | 23 | 21 | 20 | 19 | 18 | 31 | 30 | 30 | 29 | 28 | 41 | 40 | 39 | 37 | 36 | x | x | x | x | x |
| 240 | 23 | 22 | 20 | 19 | 18 | 33 | 31 | 30 | 29 | 28 | 41 | 40 | 39 | 38 | 36 | x | x | x | x | x |
| 250 | 23 | 22 | 20 | 19 | 19 | 33 | 32 | 30 | 29 | 28 | 42 | 40 | 39 | 38 | 37 | x | x | x | x | x |
| 260 | 23 | 22 | 20 | 20 | 19 | 33 | 32 | 30 | 29 | 28 | 42 | 40 | 39 | 38 | 37 | x | x | x | x | x |
| 270 | 23 | 22 | 22 | 20 | 19 | 33 | 32 | 30 | 29 | 28 | 42 | 40 | 39 | 38 | 37 | x | x | x | x | x |
| 280 | 23 | 23 | 22 | 20 | 19 | 33 | 32 | 30 | 29 | 28 | 43 | 40 | 39 | 38 | 38 | x | x | x | x | x |
| 290 | 23 | 23 | 22 | 20 | 19 | 33 | 32 | 30 | 29 | 28 | 43 | 42 | 40 | 39 | 38 | x | x | x | x | x |
| 300 | 24 | 23 | 22 | 20 | 19 | 33 | 32 | 30 | 29 | 28 | 43 | 42 | 40 | 39 | 38 | x | x | x | x | x |
| 310 | 24 | 23 | 22 | 20 | 19 | 33 | 32 | 30 | 29 | 29 | 43 | 42 | 40 | 39 | 38 | x | x | x | x | x |
| 320 | 24 | 23 | 22 | 20 | 19 | 33 | 32 | 30 | 29 | 29 | 43 | 42 | 40 | 39 | 38 | x | x | x | x | x |
| 330 | 24 | 23 | 22 | 20 | 20 | 33 | 32 | 30 | 30 | 29 | 43 | 42 | 40 | 39 | 38 | x | x | x | x | x |
| 340 | 24 | 23 | 22 | 20 | 20 | 33 | 32 | 30 | 30 | 29 | 43 | 42 | 40 | 39 | 38 | x | x | x | x | x |
| 495 ¹ ≥ x ≥ 350 429 ² ≥ x ≥ 350 | 24 | 24 | 23 | 22 | 20 | 34 | 33 | 32 | 30 | 29 | 43 | 42 | 40 | 39 | 38 | x | x | x | x | x |

¹ pro tepelné namáhání ze 4 stran
² pro tepelné namáhání ze 3 stran a méně

Výchozí hodnoty betonu pro aplikaci MP 75 Fire

- Hodnoty uvedené v tabulkách platí pro beton s běžnou hmotností (2000 až 2600 kg/m³ – viz EN 206-1) s křemičitými příměsemi.
- Pokud jsou v nosnících nebo sloupech používány vápenné nebo lehké příměsi, minimální rozměry průřezu mohou být zmenšeny o 10 %.
- Při použití tabelovaných hodnot není nutné provádět další kontroly pevnosti ve smyku a krutu ani detailů ukotvení.
- Tabelované údaje v této části jsou založeny na úrovni referenčního zatížení f = 0,7, pokud není uvedeno jinak v příslušných odstavcích.
- Snížení charakteristické pevnosti armovací a předpjaté oceli jako funkce teploty:
armovací ocel: 500 °C
předpjatá ocel (tyče: EN 10138-4): 400 °C
předpjatá ocel (dráty a svazky drátů: EN 10138-2 a 10138-3): 350 °C
- Hodnoty neplatí pro prefabrikovaný beton.

Všechny údaje jsou uvedeny v mm.



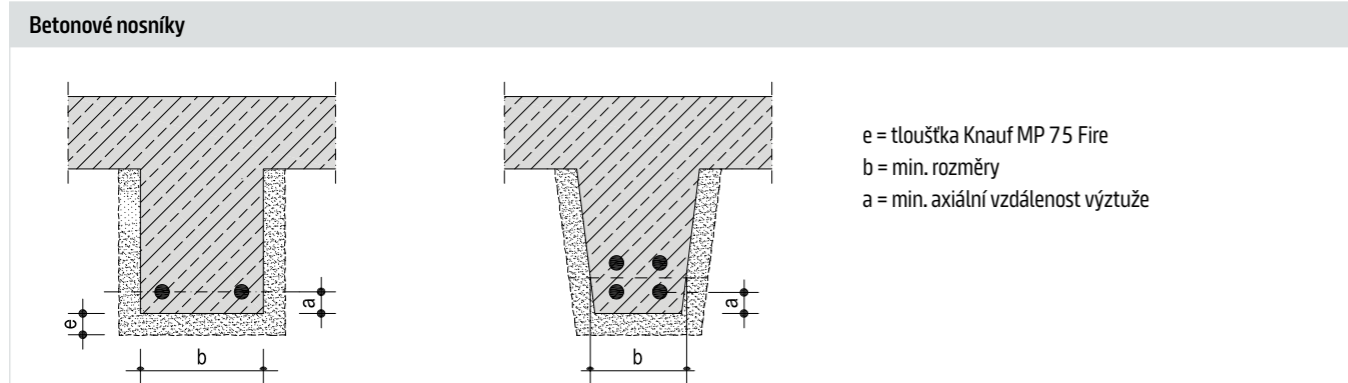
Hodnoty ekvivalentní tloušťky betonu podle Evropského technického schválení ETA-21/0727

Tabulka 3

| Aplikovaná tloušťka Knauf MP 75 Fire | Čas [min.] | | | | |
|--|------------|----|----|-----|-----|
| | 30 | 60 | 90 | 120 | 180 |
| e _{min} = 11 mm celková průměrná aplikovaná tloušťka | 42 | 48 | 48 | 46 | - |
| e _{max} = 20 mm celková průměrná aplikovaná tloušťka | 56 | 77 | 81 | 81 | 77 |

- Výsledky platí pouze pro betonové nosníky a sloupky ve vodorovné a svislé poloze, které jsou vystaveny působení ohně z více stran.
- Výsledky platí pro beton s hustotou 1955 kg/m³ až 2656,5 kg/m³.
- Toto posouzení platí pro betony pevnostních tříd C30/37 až C50/60 dle EN 206-1..
- Výsledky platí pro nosníky se šířkou v základně, která se rovná nebo je větší než 150 mm.

Všechny údaje v mm.



Minimální rozměry a osová vzdálenost výztuže od povrchu prostě podepřených nosníků z železového a předpjatého betonu

Tabulka 4

| Aplikovaná tloušťka Knauf MP 75 Fire | Klasifikace | | | | | | | | | | | |
|---|-------------|----|-----------|----|-----------|----|-----------|----|-----------|----|-----------|----|
| | R 30 | | R 45 | | R 60 | | R 90 | | R 120 | | R 180 | |
| | b_{min} | a | b_{min} | a | b_{min} | a | b_{min} | a | b_{min} | a | b_{min} | a |
| e = 11 mm celková průměrná aplikovaná tloušťka | 80 | 25 | 80 | 25 | 80 | 25 | 150 | 28 | 147 | 39 | 240 | 80 |
| | 150 | 0 | 150 | 0 | 150 | 0 | 150 | 7 | 154 | 19 | 240 | 80 |
| | 150 | 0 | 150 | 0 | 152 | 0 | 252 | 0 | 254 | 9 | 400 | 65 |
| | 158 | 0 | 205 | 0 | 252 | 0 | 352 | 0 | 454 | 4 | 600 | 60 |
| e = 15 mm celková průměrná aplikovaná tloušťka | 150 | 0 | 150 | 0 | 150 | 0 | 150 | 0 | 150 | 2 | 240 | 80 |
| | 150 | 0 | 150 | 0 | 150 | 0 | 150 | 0 | 177 | 0 | 300 | 70 |
| | 150 | 0 | 150 | 0 | 150 | 0 | 236 | 0 | 237 | 0 | 400 | 65 |
| | 151 | 0 | 194 | 0 | 238 | 0 | 336 | 0 | 437 | 0 | 600 | 60 |
| e = 20 mm celková průměrná aplikovaná tloušťka | 80 | 25 | 80 | 25 | 80 | 25 | 80 | 25 | 80 | 25 | 120 | 40 |
| | 150 | 0 | 150 | 0 | 150 | 0 | 150 | 0 | 150 | 0 | 163 | 3 |
| | 150 | 0 | 150 | 0 | 150 | 0 | 150 | 0 | 159 | 0 | 223 | 0 |
| | 150 | 0 | 150 | 0 | 150 | 0 | 219 | 0 | 219 | 0 | 323 | 0 |
| | 150 | 0 | 184 | 0 | 223 | 0 | 319 | 0 | 419 | 0 | 523 | 0 |

- Všechny uvedené hodnoty platí výhradně pro Knauf MP 75 Fire a musí být používány ve spojení s dalšími neopomenutelnými hledisky při dimenzování konstrukcí.
- Nulové hodnoty osové vzdálenosti výztuže od povrchu prvků zohledňují pouze požární hledisko. Je nutné respektovat minimální krytí výztuže z hlediska technologie betonu.

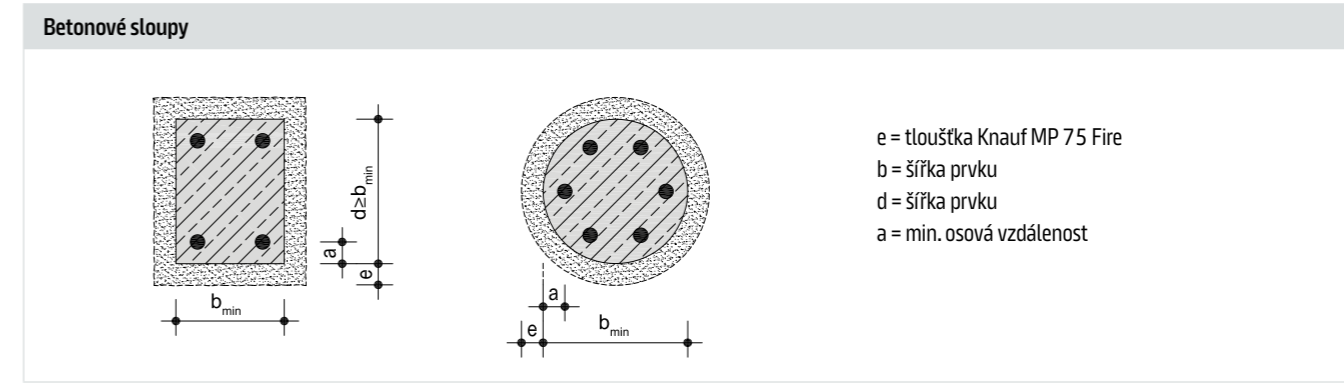
Minimální rozměry a osová vzdálenost výztuže od povrchu spojitých nosníků z železového a předpjatého betonu

Tabulka 5

| Aplikovaná tloušťka Knauf MP 75 Fire | Klasifikace | | | | | | | | | | | |
|---|-------------|---|-----------|---|-----------|---|-----------|---|-----------|---|-----------|----|
| | R 30 | | R 45 | | R 60 | | R 90 | | R 120 | | R 180 | |
| | b_{min} | a | b_{min} | a | b_{min} | a | b_{min} | a | b_{min} | a | b_{min} | a |
| e = 11 mm celková průměrná aplikovaná tloušťka | 150 | 0 | 150 | 0 | 150 | 0 | 150 | 0 | 154 | 0 | 240 | 60 |
| | 150 | 0 | 150 | 0 | 152 | 0 | 202 | 0 | 254 | 0 | 400 | 50 |
| | | | | | | | | | 404 | 0 | 550 | 50 |
| | | | | | | | | | 454 | 0 | 600 | 40 |
| e = 15 mm celková průměrná aplikovaná tloušťka | 150 | 0 | 150 | 0 | 150 | 0 | 150 | 0 | 150 | 0 | 240 | 60 |
| | 150 | 0 | 150 | 0 | 150 | 0 | 150 | 0 | 237 | 0 | 400 | 50 |
| | | | | | | | | | 387 | 0 | 550 | 50 |
| | | | | | | | | | 437 | 0 | 600 | 40 |
| e = 20 mm celková průměrná aplikovaná tloušťka | 150 | 0 | 150 | 0 | 150 | 0 | 150 | 0 | 150 | 0 | 163 | 0 |
| | 150 | 0 | 150 | 0 | 150 | 0 | 169 | 0 | 219 | 0 | 323 | 0 |
| | | | | | | | | | 369 | 0 | 473 | 0 |
| | | | | | | | | | 419 | 0 | 523 | 0 |

- Všechny uvedené hodnoty platí výhradně pro Knauf MP 75 FIRE a musí být používány ve spojení s dalšími neopomenutelnými hledisky při dimenzování konstrukcí.
- Nulové hodnoty osové vzdálenosti výztuže od povrchu prvků zohledňují pouze požární hledisko. Je nutné respektovat minimální krytí výztuže z hlediska technologie betonu.

Všechny údaje v mm.



Hodnoty ekvivalentní tloušťky betonu podle Evropského technického schválení ETA-21/0727

Tabulka 6

| Aplikovaná tloušťka Knauf MP 75 Fire | Čas [min.] | | | | |
|---|------------|----|----|-----|-----|
| | 30 | 60 | 90 | 120 | 180 |
| $e_{min} = 11$ mm celková průměrná aplikovaná tloušťka | 42 | 48 | 48 | 46 | - |
| $e_{max} = 20$ mm celková průměrná aplikovaná tloušťka | 56 | 77 | 81 | 81 | 77 |

- Výsledky platí pouze pro betonové nosníky a sloupy ve vodorovné a svislé poloze, které jsou vystaveny působení ohně z více stran.
- Výsledky platí pro beton s objemovou hmotností 1955 kg/m³ až 2656,5 kg/m³
- Toto posouzení platí pro betony pevnostních tříd C30/37 až C50/60 dle EN 206-1.

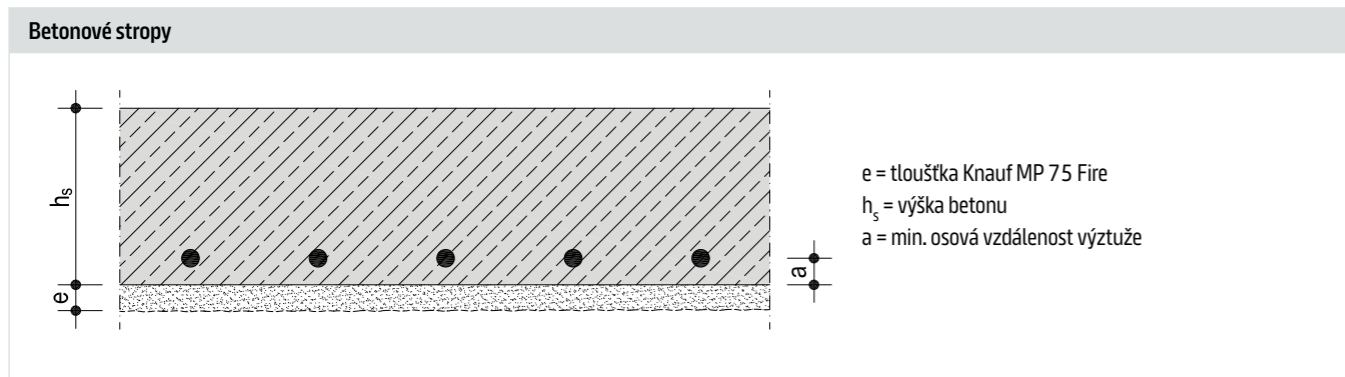
Minimální rozměry sloupu a osová vzdálenost výztuže od povrchu sloupů s pravoúhlým nebo kruhovým průřezem

Tabulka 7

| Aplikovaná tloušťka Knauf MP 75 Fire | Klasifikace | | | | | | | | | | | |
|---|-------------|---|-----------|---|-----------|---|-----------|---|-----------|----|-----------|----|
| | R 30 | | R 45 | | R 60 | | R 90 | | R 120 | | R 180 | |
| | b_{min} | a | b_{min} | a | b_{min} | a | b_{min} | a | b_{min} | a | b_{min} | a |
| e = 11 mm celková průměrná aplikovaná tloušťka | 158 | 0 | 185 | 0 | 202 | 0 | 302 | 5 | 304 | 11 | 450 | 70 |
| | 258 | 0 | 285 | 0 | 302 | 0 | 402 | 0 | 404 | 5 | 450 | 70 |
| e = 15 mm celková průměrná aplikovaná tloušťka | 151 | 0 | 174 | 0 | 188 | 0 | 286 | 0 | 287 | 0 | 450 | 70 |
| | 251 | 0 | 274 | 0 | 288 | 0 | 386 | 0 | 387 | 0 | 450 | 70 |
| e = 20 mm celková průměrná aplikovaná tloušťka | 144 | 0 | 164 | 0 | 173 | 0 | 269 | 0 | 269 | 0 | 373 | 0 |
| | 244 | 0 | 264 | 0 | 273 | 0 | 369 | 0 | 369 | 0 | 373 | 0 |

- Všechny uvedené hodnoty platí výhradně pro Knauf MP 75 FIRE a musí být používány ve spojení s dalšími neopomenutelnými hledisky při dimenzování konstrukcí.
- Nulové osové vzdálenosti výztuže od povrchu prvků zohledňují pouze požární hledisko. Je nutné respektovat minimální krytí výztuže z hlediska technologie betonu.

Všechny údaje jsou uvedeny v mm.



Hodnoty ekvivalentní tloušťky betonu podle Evropského technického souhlasu ETA-11/0229 Tabulka 8

| Aplikovaná tloušťka Knauf MP 75 Fire | Čas [min.] | | | | |
|---|------------|----|----|-----|-----|
| | 30 | 60 | 90 | 120 | 180 |
| $e_{min} = 11$ mm celková průměrná aplikovaná tloušťka | 36 | 46 | 50 | 49 | 46 |
| $e_{max} = 22$ mm celková průměrná aplikovaná tloušťka | 49 | 65 | 73 | 79 | 71 |

- Výsledky platí pouze pro betonové desky a stěny, které jsou vystaveny působení ohně z jedné strany.
- Výsledky platí pro beton s hustotou 2015,4 kg/m³ až 2726,7 kg/m³

Minimální rozměry a osová vzdálenost výztuže od povrchu prvku železových a předpjatých prostě podepřených betonových desek vyztužených v jednom směru Tabulka 9

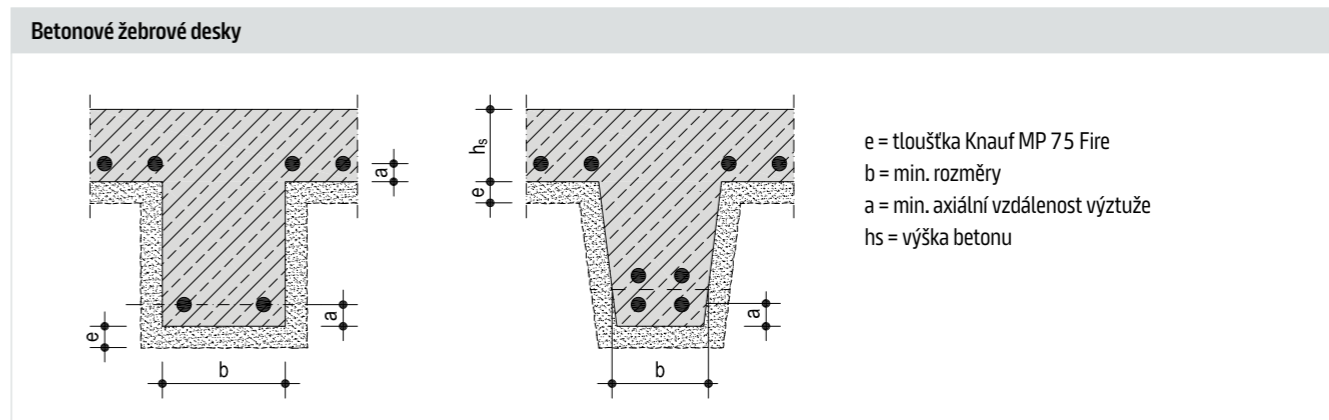
| Aplikovaná tloušťka Knauf MP 75 Fire | Klasifikace | | | | | | | | | | | |
|---|-------------|-----|--------|-----|--------|-----|--------|-----|---------|-----|---------|-----|
| | REI 30 | | REI 45 | | REI 60 | | REI 90 | | REI 120 | | REI 180 | |
| | h_s | a | h_s | a | h_s | a | h_s | a | h_s | a | h_s | a |
| $e = 11$ mm celková průměrná aplikovaná tloušťka | 120 | 0 | 120 | 0 | 120 | 0 | 120 | 0 | 120 | 0 | 120 | 9 |
| $e = 22$ mm celková průměrná aplikovaná tloušťka | 60 | 10 | 60 | 10 | 60 | 10 | 60 | 10 | 60 | 10 | 100 | 20 |

- Všechny uvedené hodnoty platí výhradně pro Knauf MP 75 Fire a musí být používány ve spojení s dalšími neopomenutelnými hledisky při dimenzování konstrukcí.
- Nulové hodnoty osové vzdálenosti výztuže od povrchu prvků zohledňují pouze požární hledisko. Je nutné respektovat minimální krytí výztuže z hlediska technologie betonu.

Minimální rozměry a osová vzdálenost výztuže od povrchu prvku železobetonových a předpjatých stropních desek se skrytými hlavicemi Tabulka 10

| Aplikovaná tloušťka Knauf MP 75 Fire | Klasifikace | | | | | | | | | | | |
|---|-------------|-----|--------|-----|--------|-----|--------|-----|---------|-----|---------|-----|
| | REI 30 | | REI 45 | | REI 60 | | REI 90 | | REI 120 | | REI 180 | |
| | h_s | a | h_s | a | h_s | a | h_s | a | h_s | a | h_s | a |
| $e = 11$ mm celková průměrná aplikovaná tloušťka | 120 | 0 | 129 | 0 | 134 | 0 | 150 | 0 | 151 | 0 | 154 | 0 |
| $e = 22$ mm celková průměrná aplikovaná tloušťka | 120 | 0 | 120 | 0 | 120 | 0 | 127 | 0 | 121 | 0 | 129 | 0 |

- Všechny uvedené hodnoty platí výhradně pro Knauf MP 75 FIRE a musí být používány ve spojení s dalšími neopomenutelnými hledisky při dimenzování konstrukcí.
- Osové vzdálenosti výztuže od povrchu prvků zohledňují pouze požární hledisko. Je nutné respektovat minimální krytí výztuže z hlediska technologie betonu.



Minimální rozměry a osová vzdálenost výztuže od povrchu prostě podepřených nosníků z železového a předpjatého betonu Tabulka 11

| Aplikovaná tloušťka Knauf MP 75 Fire | Klasifikace | | | | | | | | | | | |
|---|-------------|-----|-----------|-----|-----------|-----|-----------|-----|-----------|-----|-----------|-----|
| | R 30 | | R 45 | | R 60 | | R 90 | | R 120 | | R 180 | |
| | b_{min} | a | b_{min} | a | b_{min} | a | b_{min} | a | b_{min} | a | b_{min} | a |
| $e = 11$ mm celková průměrná aplikovaná tloušťka | 80 | 25 | 80 | 25 | 80 | 25 | 150 | 7 | 154 | 19 | 240 | 80 |
| $e = 15$ mm celková průměrná aplikovaná tloušťka | 150 | 0 | 150 | 0 | 150 | 0 | 152 | 0 | 194 | 14 | 300 | 70 |
| | 150 | 0 | 150 | 0 | 152 | 0 | 252 | 0 | 254 | 9 | 400 | 65 |
| | 158 | 0 | 205 | 0 | 252 | 0 | 352 | 0 | 454 | 4 | 600 | 60 |
| $e = 20$ mm celková průměrná aplikovaná tloušťka | 150 | 0 | 150 | 0 | 150 | 0 | 150 | 0 | 150 | 2 | 240 | 80 |
| | 150 | 0 | 150 | 0 | 150 | 0 | 150 | 0 | 177 | 0 | 300 | 70 |
| | 150 | 0 | 150 | 0 | 150 | 0 | 236 | 0 | 237 | 0 | 400 | 65 |
| $e = 22$ mm celková průměrná aplikovaná tloušťka | 151 | 0 | 194 | 0 | 238 | 0 | 336 | 0 | 437 | 0 | 600 | 60 |
| | 80 | 25 | 80 | 25 | 80 | 25 | 80 | 25 | 80 | 25 | | |
| | 150 | 0 | 150 | 0 | 150 | 0 | 150 | 0 | 150 | 0 | 163 | 3 |
| | 150 | 0 | 150 | 0 | 150 | 0 | 150 | 0 | 159 | 0 | 223 | 0 |
| $e = 22$ mm celková průměrná aplikovaná tloušťka | 150 | 0 | 150 | 0 | 150 | 0 | 219 | 0 | 219 | 0 | 323 | 0 |
| | 150 | 0 | 184 | 0 | 223 | 0 | 319 | 0 | 419 | 0 | 523 | 0 |

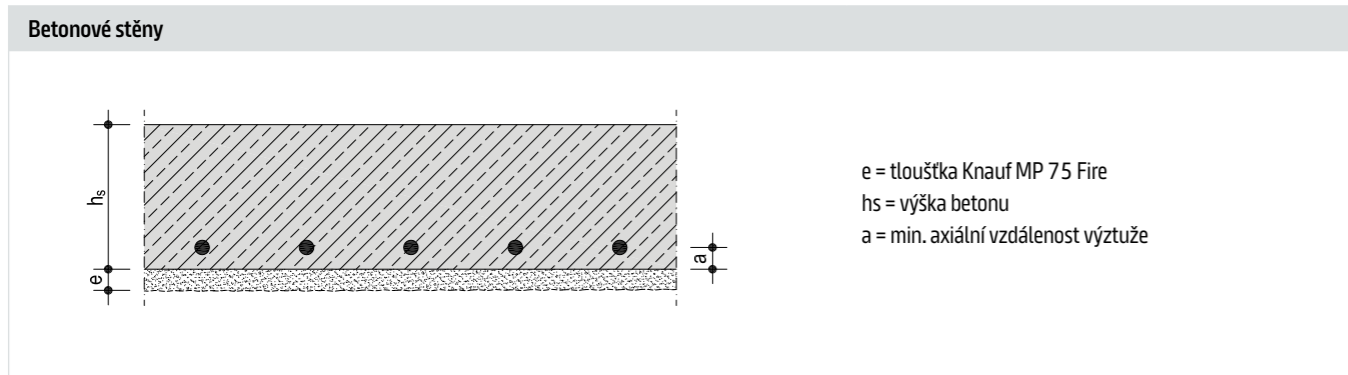
- Všechny uvedené hodnoty platí výhradně pro Knauf MP 75 Fire a musí být používány ve spojení s dalšími neopomenutelnými hledisky při dimenzování konstrukcí.
- Nulové hodnoty osové vzdálenosti výztuže od povrchu prvků zohledňují pouze požární hledisko. Je nutné respektovat minimální krytí výztuže z hlediska technologie betonu.

Minimální rozměry a osová vzdálenost výztuže od povrchu prvku železových a předpjatých prostě podepřených betonových desek vyztužených ve dvou směrech Tabulka 12

| Aplikovaná tloušťka Knauf MP 75 Fire | Klasifikace | | | | | | | | | | | |
|---|-------------|-----|--------|-----|--------|-----|--------|-----|---------|-----|---------|-----|
| | REI 30 | | REI 45 | | REI 60 | | REI 90 | | REI 120 | | REI 180 | |
| | h_s | a | h_s | a | h_s | a | h_s | a | h_s | a | h_s | a |
| $e = 11$ mm celková průměrná aplikovaná tloušťka | 120 | 0 | 120 | 0 | 120 | 0 | 120 | 0 | 120 | 0 | 120 | 0 |
| $e = 21,5$ mm celková průměrná aplikovaná tloušťka | 60 | 10 | 60 | 10 | 60 | 10 | 60 | 10 | 100 | 20 | | |
| $e = 22$ mm celková průměrná aplikovaná tloušťka | 120 | 0 | 120 | 0 | 120 | 0 | 120 | 0 | 120 | 0 | 120 | 0 |

- Pro křížem vyztužené desky, kde L_x a L_y představují vzájemně kolmá rozpětí desky a kde L_y je vždy delší rozpětí.
- Osová vzdálenost a (mm) pro křížem vyztužené desky, kde $L_y/L_x \leq 1,5$ a $1,5 < L_y/L_x \leq 2$ se rovná 0.
- Všechny uvedené hodnoty platí výhradně pro Knauf MP 75 Fire a musí být používány ve spojení s dalšími neopomenutelnými hledisky při dimenzování konstrukcí.
- Nulové hodnoty osové vzdálenosti výztuže od povrchu prvků zohledňují pouze požární hledisko. Je nutné respektovat minimální krytí výztuže z hlediska technologie betonu.

Všechny údaje jsou uvedeny v mm.



Hodnoty ekvivalentní tloušťky betonu podle Evropského technického schválení ETA-11/0229 Tabulka 13

| Aplikovaná tloušťka Knauf MP 75 Fire | Čas (min.) | | | | |
|--|------------|----|----|-----|-----|
| | 30 | 60 | 90 | 120 | 180 |
| e _{min} = 11 mm celková průměrná aplikovaná tloušťka | 36 | 46 | 50 | 49 | 46 |
| e _{max} = 22 mm celková průměrná aplikovaná tloušťka | 49 | 65 | 73 | 79 | 71 |

- Výsledky platí pouze pro betonové desky a stěny, které jsou vystaveny působení ohně z jedné strany
- Výsledky platí pro beton s objemovou hmotností 2015,4 kg/m³ až 2726,7 kg/m³.

Minimální tloušťka nenosné stěny (příčky) h_s Tabulka 14

| Aplikovaná tloušťka Knauf MP 75 Fire | Klasifikace | | | | | |
|---|----------------|----------------|----------------|----------------|----------------|----------------|
| | EI 30 | EI 45 | EI 60 | EI 90 | EI 120 | EI 180 |
| | h _s | h _s | h _s | h _s | h _s | h _s |
| e = 11 mm celková průměrná aplikovaná tloušťka | 24 | 29 | 34 | 50 | 71 | 104 |
| e = 22 mm celková průměrná aplikovaná tloušťka | 11 | 13 | 15 | 27 | 41 | 79 |

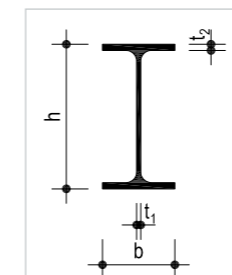
- Všechny uvedené hodnoty platí výhradně pro Knauf MP 75 FIRE a musí být používány ve spojení s dalšími neopomenutelnými hledisky při dimenzování konstrukcí.
- Uvedené hodnoty osové vzdálenosti výztuže od povrchu prvků zohledňují pouze požární hledisko. Je nutné respektovat minimální krytí výztuže z hlediska technologie betonu.

Minimální rozměry a osová vzdálenost výztuže od povrchu nosných betonových stěn (stěna je vystavena působení ohně z jedné strany) Tabulka 15

| Aplikovaná tloušťka Knauf MP 75 Fire | Klasifikace | | | | | | | | | | | |
|---|----------------|---|----------------|---|----------------|---|----------------|---|----------------|---|----------------|---|
| | REI 30 | | REI 45 | | REI 60 | | REI 90 | | REI 120 | | REI 180 | |
| | h _s | a | h _s | a | h _s | a | h _s | a | h _s | a | h _s | a |
| e = 11 mm celková průměrná aplikovaná tloušťka | 84 | 0 | 84 | 0 | 84 | 0 | 90 | 0 | 111 | 0 | 164 | 4 |
| e = 22 mm celková průměrná aplikovaná tloušťka | 71 | 0 | 68 | 0 | 65 | 0 | 67 | 0 | 81 | 0 | 139 | 0 |

- Všechny uvedené hodnoty platí výhradně pro Knauf MP 75 FIRE a musí být používány ve spojení s dalšími neopomenutelnými hledisky při dimenzování konstrukcí.
- Nulové hodnoty osové vzdálenosti výztuže od povrchu prvků zohledňují pouze požární hledisko. Je nutné respektovat minimální krytí výztuže z hlediska technologie betonu.

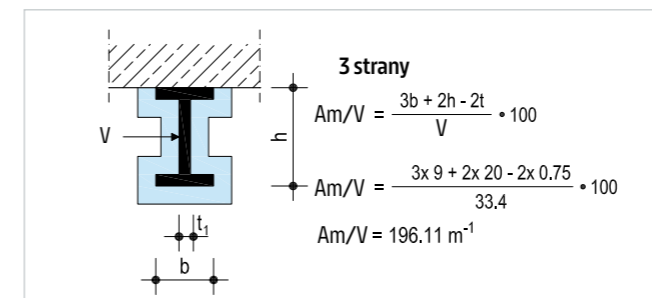
Ocelové sloupky a nosníky



Profil: **I 200**
Kritická teplota oceli: **500°C**
Rozměry průřezu:
h: **200 mm**
b: **90 mm**
t₁: **7,5 mm**
t₂: **11,3 mm**
V: **33,4 cm²**
Požární odolnost: **R 90**
Působení ohně: **3 strany**
Tloušťka Knauf MP 75 Fire -e-: **?? mm**

Návrh ↓

Stanovení poměru Am/V pro ocelové nosníky a sloupky



Návrh tab. 1 ↓

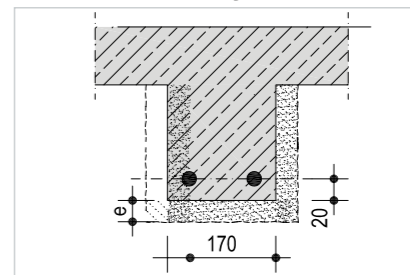
Min. tloušťka Knauf MP 75 Fire (mm)

| Am/V | R 90 T [°C] | | | | |
|------|----------------|-----|-----|-----|-----|
| | 350 | 400 | 450 | 500 | 550 |
| 140 | 31 | 30 | 29 | 28 | 27 |
| 150 | 31 | 32 | 30 | 29 | 28 |
| 160 | 32 | 31 | 30 | 29 | 28 |
| 170 | 32 | 31 | 30 | 29 | 28 |
| 180 | 32 | 32 | 30 | 29 | 28 |
| 190 | 32 | 32 | 30 | 29 | 28 |
| 200 | 33 | 32 | 31 | 30 | 29 |
| 210 | 33 | 32 | 31 | 30 | 29 |
| 220 | 33 | 32 | 31 | 30 | 29 |

Posouzení ↓

Tloušťka Knauf MP 75 Fire: **30 mm**
Součinitel průřezu: **196,11 m⁻¹ ≤ 429 m⁻¹**
Pozn.: max. 429 m⁻¹ pro působení ohně ze 3 stran a max. 495 m⁻¹ pro působení ohně ze 4 stran.
Ochranná tloušťka: **9,5 mm ≤ 30 mm ≤ 43 mm**
Omezení použití výsledků získaných podle ETA - 21/0727

Betonové nosníky



Požární odolnost: **R 120**
Rozměr -b-: **170 mm**
Osová vzdálenost výztuže -a-: **18 mm**
Objemová hmotnost betonu: **2400 kg/m³**
Tloušťka Knauf MP 75 Fire -e-: **?? mm**

Návrh: tab. 4 ↓

Min. rozměry a osová vzdálenost výztuže prostě podepřených nosníků ze železového a předpjatého betonu

| Aplikovaná tloušťka Knauf MP 75 Fire | Klasifikace | |
|---|------------------|----|
| | b _{min} | a |
| e = 11 mm celková průměrná aplikovaná tloušťka | 154 | 19 |
| | 194 | 14 |
| | 254 | 9 |
| | 454 | 4 |
| e = 15 mm celková průměrná aplikovaná tloušťka | 150 | 2 |
| | 177 | 0 |
| | 237 | 0 |
| | 437 | 0 |
| e = 20 mm celková průměrná aplikovaná tloušťka | 150 | 0 |
| | 159 | 0 |
| | 219 | 0 |
| | 419 | 0 |

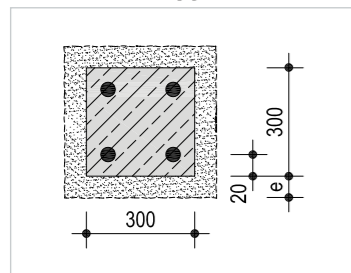
Posouzení ↓

Tloušťka Knauf MP 75 Fire: **11 mm**
Rozměr -b-: **170 mm ≥ 154 mm**
Osová vzdálenost výztuže -a-: **18 mm ≤ 19 mm**

Nový návrh a posouzení: ↓

Tloušťka Knauf MP 75 Fire: **15 mm**
Rozměr -b-: **170 mm ≥ 150 mm**
Osová vzdálenost výztuže -a-: **18 mm ≥ 2 mm**
Min. šířka nosníku: **170 mm ≥ 150 mm**
Objemová hmotnost: **2656,5 kg/m³ ≥ 2400 kg/m³ ≥ 1955 kg/m³**
Omezení použití výsledků získaných podle ETA - 21/0727.

Betonové sloupy



Požární odolnost: **R 90**
 Rozměr -b-: **300/300 mm**
 Osová vzdálenost výztuže -a-: **20 mm**
 Objemová hmotnost betonu: **2400 kg/m³**
 Tloušťka Knauf MP 75 Fire -e-: **?? mm**

Návrh:
tab. 7

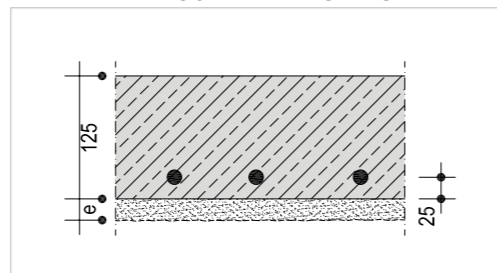
Min. rozměry sloupu a osová vzdálenost výztuže sloupů s pravouhlejším nebo kruhovým průřezem

| Aplikovaná tloušťka Knauf MP 75 Fire | Klasifikace R 90 | |
|--------------------------------------|------------------|---|
| | b _{min} | a |
| e = 11 mm | 302 | 5 |
| celková průměrná aplikovaná tloušťka | 402 | 0 |
| e = 15 mm | 286 | 0 |
| celková průměrná aplikovaná tloušťka | 386 | 0 |
| e = 20 mm | 269 | 0 |
| celková průměrná aplikovaná tloušťka | 369 | 0 |

Posouzení

Tloušťka Knauf MP 75 Fire: **15 mm**
 Rozměr -b-: **300 mm ≥ 286 mm**
 Osová vzdálenost výztuže -a-: **20 mm ≥ 0 mm**
 Objemová hmotnost: **2656,6 kg/m³ ≥ 2400 kg/m³ ≥ 1955 kg/m³**
 Omezení použití výsledků získaných podle ETA - 21/0727.

Betonové desky jednoduše podepřené



Požární odolnost: **REI 180**
 Rozměr -h_s-: **125 mm**
 Osová vzdálenost výztuže -a-: **25 mm**
 Objemová hmotnost betonu: **2400 kg/m³**
 Tloušťka Knauf MP 75 Fire -e-: **?? mm**

Návrh:
tab. 9

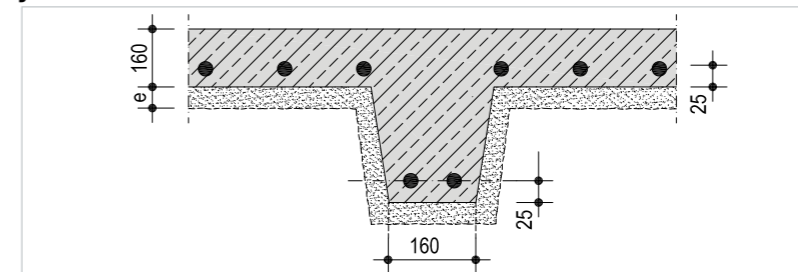
Min. rozměry a osová vzdálenost výztuže od povrchu železových a předpjatých prostě podepřených plných desek působících v jednom a ve dvou směrech

| Aplikovaná tloušťka Knauf MP 75 Fire | Klasifikace REI 180 | |
|--------------------------------------|---------------------|---|
| | h _s | a |
| e = 11 mm | 120 | 9 |
| celková průměrná aplikovaná tloušťka | 120 | 0 |
| e = 22 mm | 120 | 0 |
| celková průměrná aplikovaná tloušťka | 120 | 0 |

Posouzení

Tloušťka Knauf MP 75 Fire: **11 mm**
 Osová vzdálenost výztuže -a-: **25 mm ≥ 9 mm**
 Min. tloušťka desky (h_s): **125 mm ≥ 120 mm**
 Objemová hmotnost: **2726,7 kg/m³ ≥ 2400 kg/m³ ≥ 2015,4 kg/m³**
 Omezení použití výsledků získaných podle ETA - 21/0727.

Betonové žebrové desky



Požární odolnost: **R 90**
 Rozměr -b-: **160 mm**
 Tloušťka desky -h_s-: **160 mm**
 Osová vzdálenost výztuže -a-: **25 mm**
 Objemová hmotnost betonu: **2400 kg/m³**
 Tloušťka Knauf MP 75 Fire -e-: **?? mm**

Návrh:
tab. 11

Min. rozměry a osová vzdálenost výztuže od povrchu prvku železových nebo předpjatých prostě podepřených nosníků

| Aplikovaná tloušťka Knauf MP 75 Fire | Klasifikace R 90 | |
|--------------------------------------|------------------|---|
| | b _{min} | a |
| e = 11 mm | 150 | 7 |
| celková průměrná aplikovaná tloušťka | 152 | 0 |
| e = 22 mm | 252 | 0 |
| celková průměrná aplikovaná tloušťka | 352 | 0 |
| e = 15 mm | 150 | 0 |
| celková průměrná aplikovaná tloušťka | 150 | 0 |
| e = 20 mm | 150 | 0 |
| celková průměrná aplikovaná tloušťka | 219 | 0 |
| celková průměrná aplikovaná tloušťka | 319 | 0 |

Posouzení nosník

Tloušťka Knauf MP 75 Fire: **11 mm**
 Rozměr -b-: **160 mm ≥ 152 mm**
 Osová vzdálenost výztuže -a-: **25 mm ≥ 0 mm**
 Min. šířka nosníku: **160 mm ≥ 150 mm**
 Objemová hmotnost: **2656,5 kg/m³ ≥ 2400 kg/m³ ≥ 1955 kg/m³**
 Omezení použití výsledků získaných podle ETA - 21/0727.

Volba nejnepriznivějšího stavu (z desky, nosník)

Tloušťka Knauf MP 75 Fire: **11 mm**
 Pro obě části platí větší hodnota

Návrh:
tab. 12

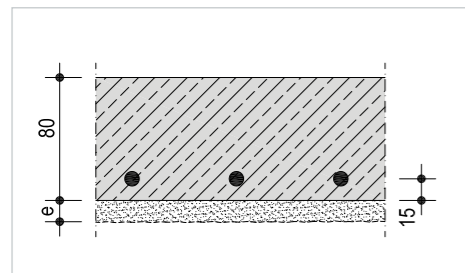
Min. rozměry a osová vzdálenost výztuže od povrchu prvku železových nebo předpjatých prostě podepřených desek vyztužených v obou směrech

| Aplikovaná tloušťka Knauf MP 75 Fire | Klasifikace REI 90 | |
|--------------------------------------|--------------------|---|
| | h _s | a |
| e = 11 mm | 120 | 0 |
| celková průměrná aplikovaná tloušťka | 120 | 0 |
| e = 22 mm | 120 | 0 |
| celková průměrná aplikovaná tloušťka | 120 | 0 |

Posouzení deska

Tloušťka Knauf MP 75 Fire: **11 mm**
 Osová vzdálenost výztuže -a-: **25 mm ≥ 0 mm**
 Min. tloušťka desky: **160 mm ≥ 120 mm**
 Objemová hmotnost: **2726,7 kg/m³ ≥ 2400 kg/m³ ≥ 2015,4 kg/m³**
 Omezení použití výsledků získaných podle ETA - 21/0727.

Betonové stěny - nenosné



Požární odolnost: **EI 90**
 Tloušťka stěny - h_s -: **80 mm**
 Osová vzdálenost výztuže - a -: **15 mm**
 Objemová hmotnost betonu: **2100 kg/m³**
 Tloušťka Knauf MP 75 Fire - e -: **?? mm**

Návrh:
tab. 14

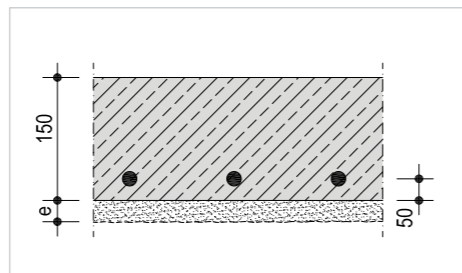
Min. tloušťka nenosné stěny (příčky) - h_s -

| Aplikovaná tloušťka Knauf MP 75 Fire | Klasifikace EI 90 h_s |
|---|-------------------------|
| $e = 11$ mm celková průměrná aplikovaná tloušťka | 50 |
| $e = 22$ mm celková průměrná aplikovaná tloušťka | 27 |

Posouzení:

Tloušťka Knauf MP 75 Fire: **11 mm**
 Tloušťka stěny - h_s -: **80 mm** \geq 50 mm
 Osová vzdálenost výztuže - a -: **15 mm** \geq neposuzuje se
 Objemová hmotnost: **2726,7 kg/m³** \geq 2100 kg/m³ \geq 2015,4 kg/m³
 Omezení použití výsledků získaných podle ETA - 21/0727.

Betonové stěny - nosné



Požární odolnost: **REI 120**
 Tloušťka stěny - h_s -: **150 mm**
 Osová vzdálenost výztuže - a -: **50 mm**
 Objemová hmotnost betonu: **2400 kg/m³**
 Tloušťka Knauf MP 75 Fire - e -: **?? mm**

Návrh:
tab. 15

Min. rozměry a osová vzdálenost výztuže od povrchu nosných betonových stěn (stěna je vystavena působení ohně na jedné straně REI)

| Aplikovaná tloušťka Knauf MP 75 Fire | Klasifikace REI 120 | |
|---|---------------------|-----|
| | h_s | a |
| $e = 11$ mm celková průměrná aplikovaná tloušťka | 111 | 0 |
| $e = 22$ mm celková průměrná aplikovaná tloušťka | 81 | 0 |

Posouzení:

Tloušťka Knauf MP 75 Fire: **11 mm**
 Tloušťka stěny - h_s -: **150 mm** \geq 111 mm
 Osová vzdálenost výztuže - a -: **50 mm** \geq 0 mm
 Objemová hmotnost: **2726,7 kg/m³** \geq 2400 kg/m³ \geq 2015,4 kg/m³
 Omezení použití výsledků získaných podle ETA - 21/0727.

Minimální tloušťka ochranné omítky pro železobetonové desky

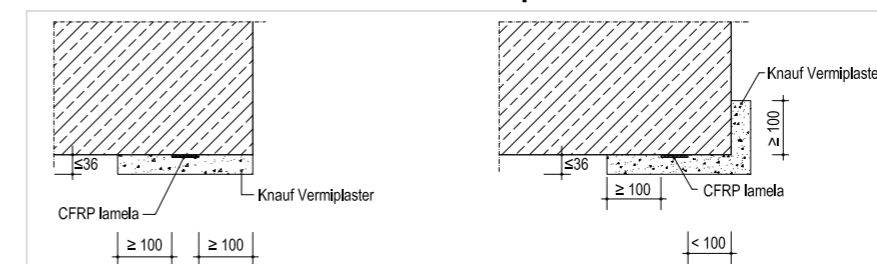
| Hodnoty pro požární odolnost | Tloušťka omítky Knauf MP 75 FIRE (mm) | | | | | | | | |
|------------------------------|--|----|----|----|----|-----|-----|-----|-----|
| | Kritická teplota sklovatění lepidla (°C) | | | | | | | | |
| | 50 | 60 | 70 | 80 | 90 | 100 | 110 | 120 | 130 |
| R 30 | 48 | 30 | 22 | 20 | 20 | 20 | 20 | 20 | 20 |
| R 45 | 58 | 50 | 35 | 31 | 26 | 21 | 20 | 20 | 20 |
| R 60 | 64 | 56 | 47 | 34 | 32 | 29 | 26 | 23 | 20 |
| R 90 | 79 | 70 | 62 | 54 | 46 | 37 | 36 | 36 | 36 |
| R 120 | - | 83 | 76 | 69 | 62 | 55 | 48 | 41 | 36 |

Minimální tloušťka ochranné omítky pro železobetonové nosníky

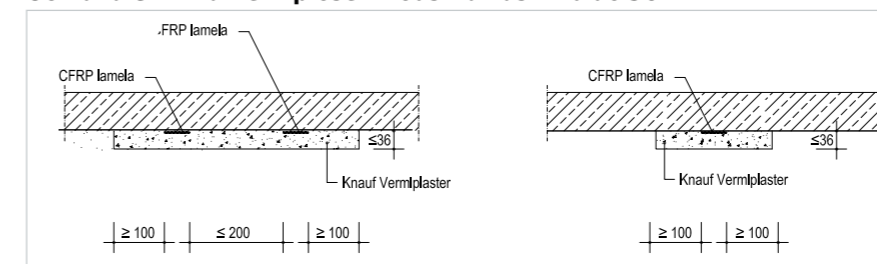
| Hodnoty pro požární odolnost | Tloušťka omítky Knauf MP 75 FIRE (mm) | | | | | | | | |
|------------------------------|--|----|----|----|----|-------|-------|-------|-----|
| | Kritická teplota sklovatění lepidla (°C) | | | | | | | | |
| | 50 | 60 | 70 | 80 | 90 | 100 | 110 | 120 | 130 |
| R 30 | 65 | 57 | 48 | 39 | 34 | 30 | 26 | 23 | 19 |
| R 45 | 77 | 67 | 58 | 48 | 39 | 36/35 | 34 | 33 | 31 |
| R 60 | - | - | 80 | 68 | 56 | 40 | 36/35 | 36/35 | 35 |
| R 90 | - | - | - | - | 90 | 84 | 79 | 73 | 68 |
| R 120 | - | - | - | - | - | 90 | 86 | 83 | 80 |

Hodnoty v buňkách, které jsou odděleny lomítkem, jsou pro omítku bez výztuže / omítku s výztuží.

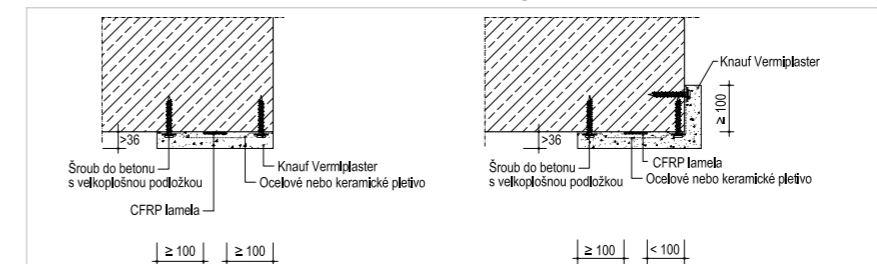
Ochrana CFRP lamel v nároží betonového prvku - tloušťka nástřiku do 36 mm



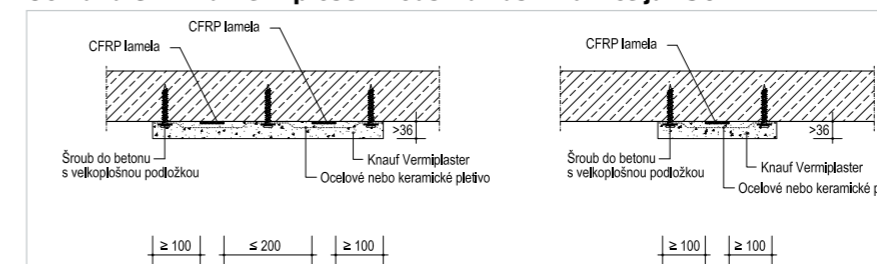
Ochrana CFRP lamel v ploše - tloušťka nástřiku do 36 mm



Ochrana CFRP lamel v nároží betonového prvku - tloušťka nástřiku více jak 36 mm



Ochrana CFRP lamel v ploše - tloušťka nástřiku více jak 36 mm

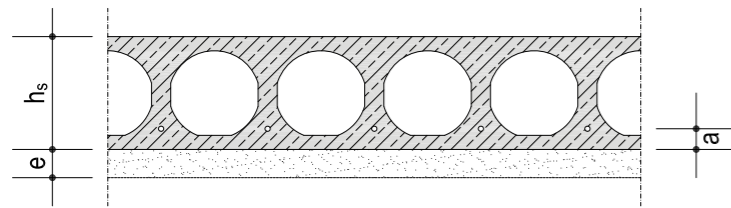


Poznámka

- Tloušťka ŽB desky/stěny musí být minimálně 60 mm.
- Šířka ŽB nosníku musí být minimálně 80 mm.
- Realizace protipožární omítky Knauf Vermiplaster musí být provedena v souladu s technologickými předpisy společnosti Knauf (P911.cz Protipožární omítky Knauf).
- Objemová hmotnost betonu s křemčitým kamenivem musí být od 2000 kg/m³ do 2600 kg/m³.
- Při tloušťce omítky \geq 36 mm je třeba vrstvu omítky vyztužit ocelovým či keramickým pletivem, případně tahokovem, s doporučenou velikostí ok maximálně 15x15 mm a tloušťkou drátu minimálně 0,8 mm.

Všechny údaje jsou uvedeny v mm.

Dutinové panely



e = tloušťka KNAUF MP 75 Fire
h_s = výška betonu
a = min. osová vzdálenost výztuže

| Výška panelu h _s [mm] | Požární odolnost podle ČSN EN 1992-1-2 a ČSN EN 1168+A3 | | |
|-------------------------------------|---|---------|---------|
| | Minimální tloušťka omítky MP 75 Fire | | |
| | 11 mm | 21 mm | 27 mm |
| 150 | REI 90 | REI 120 | REI 180 |
| 165 | REI 90 | REI 120 | REI 180 |
| 200 | REI 90 | REI 120 | REI 180 |
| 250 | REI 90 | REI 120 | REI 180 |
| 265 | REI 90 | REI 120 | REI 180 |
| 320 | REI 90 | REI 120 | REI 180 |
| 400 | REI 90 | REI 120 | REI 180 |
| 500 | REI 90 | REI 120 | REI 180 |

- 1) Nejmenší osová vzdálenost předpínací výztuže od ohřívajícího spodního povrchu posouzených panelů: a ≥ 28 mm.
- 2) Kritérium R je posouzeno časem dosažení kritické teploty předpínacích drátů a lan, která podle ČSN EN 1992-1-2 činí: θ = 350 °C a ověřeno zkouškami
- 3) Objemová hmotnost betonu s křemičitým kamenivem je od 2000 kg/m³ do 2600 kg/m³.
- 4) Realizace protipožární omítky musí být v souladu s technologickým předpisem MP 75 Fire.
- 5) Hodnoty uvedené v tabulce platí pro panely vyráběné podle normy ČSN EN 1168+A3.

Kontaktujte svého objektového manažera!

Region západ

733 100 209, 733 100 110

Region východ

733 100 403, 733 100 309



Korektury, aktualizace i opravy vyhrazeny.

Naše záruka se vztahuje pouze na vlastnosti výrobků v bezvadném stavu. Údaje o spotřebě, množství a provedení vycházejí z praxe, a proto nemohou být bez dalších úprav používány v odlišných podmínkách. Konstrukční, statické a stavebně-fyzikální vlastnosti systému Knauf mohou být dosaženy pouze v případě, že jsou používány systémové výrobky firmy Knauf nebo výrobky výslovně doporučené společností Knauf. Za navržení a použití vhodného výrobku pro konkrétní stavbu je odpovědný projektant stavby. Všechna práva k technickým podkladům vyhrazena. Jakékoliv změny, přetisk nebo reprodukce, i částečná, nebo použití k jiným účelům, podléhá výslovnému souhlasu společnosti Knauf Praha spol. s r.o. Platí vždy aktuální vydání. Vydáním nového technického listu/prospektu/katalogu pozbývá tento dokument platnost.

Knauf Praha, s. r. o.

Mladoboleslavská 949
Praha 9 – Kbely
PSČ 197 00
Telefon: + 420 272 110 111
E-mail: info-cz@knauf.com
www.knauf.com

Build on us.