

Sichtbares Schienensystem 24 mm mit speziellem Installationszubehör und Details - System C

Wesentliche Merkmale

- Unabhängig getestetes System, das den Kräften erheblicher seismischer Aktivitäten oder anderer schwerer Ereignisse standhält
- Seismischer Qualifikationsbericht in Bezug auf EUROCODE 8 (EC8)
- Spezielles Zubehör: schnellere, kosteneffizientere erdbebensichere Installationen
- Lösungen für Bereiche mit mäßiger und hoher/sehr hoher Gefährdung

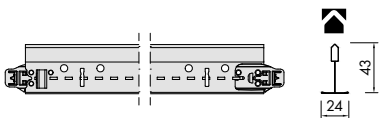
Anwendungsbereiche

- Erdbebengebiete, Nuclear-, Militär- oder andere Hochrisikostandorte

Physische Daten

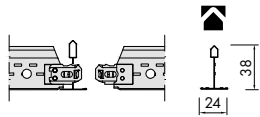
- Material: Verzinkter Stahl mit zusätzlicher Schutzbeschichtung
- Oberflächenbeschichtung: Eingebrennter Polyesterlack
- Farbe: Verfügbar in Weiß

SEISMIC KX | Hauptschienen



Artikelbezeichnung	Länge	Abmessungen (mm)			Konnektorstanzungsabstände	Inhalt/Karton		Gewicht/Karton kg	Kartons/Palette
		Breite	Höhe	St.		l/m			
SKX360W	3600	24	43	100	20	72,00	21,00	30	

SEISMIC KX | Querschienen (Steck-System - gekröpft)

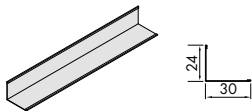


Querschienen - gestanzt									
SKX120W	1200	24	38	300	60	72,00	18,20	72	



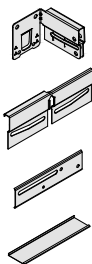
Querschienen - ungestanzt									
SKX60W	600	24	30	-	60	36,00	8,20	144	

SEISMIC KX | Randwinkel



Randwinkel									
SKX-T2430HW	3000	30	24	-	30	90,0	19,50	48	

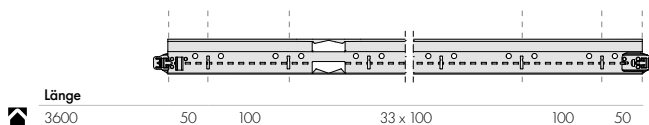
SEISMIC KX | Zubehör



Artikelbezeichnung	Abmessungen (mm)		Inhalt/Karton St.	Gewicht/Karton kg	Beschreibung
	Länge	St.			
Zubehör					
BEC2	50	200	9,00		Seismic KX Halteclip für Schienenende Hauptschiene
SICG	-	200	7,00		Seismic KX Fugclip für Querschienen
SJMR15	-	100	4,00		Seismic KX Fugclip für Peakform Hauptschienen
ES4	100	100	1,00		Seismic KX Dehnhülse für T24

Profilansichten

SEISMIC KX | Hauptschienen

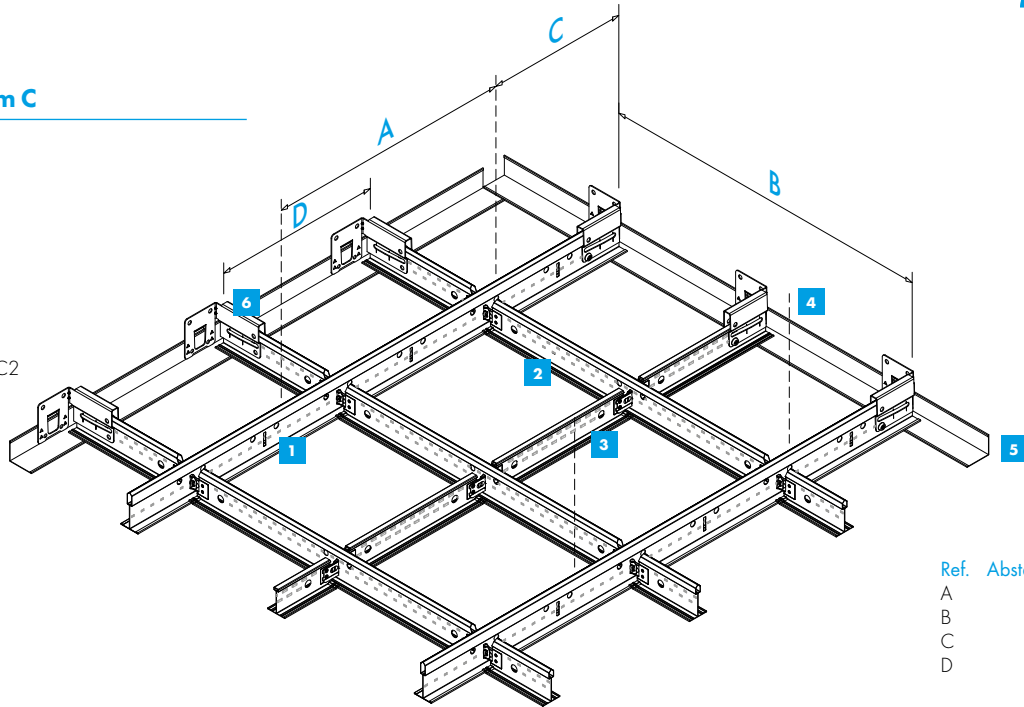


SEISMIC KX | Querschienen (Steck-System - gekröpft)



Systemzeichnung - System C

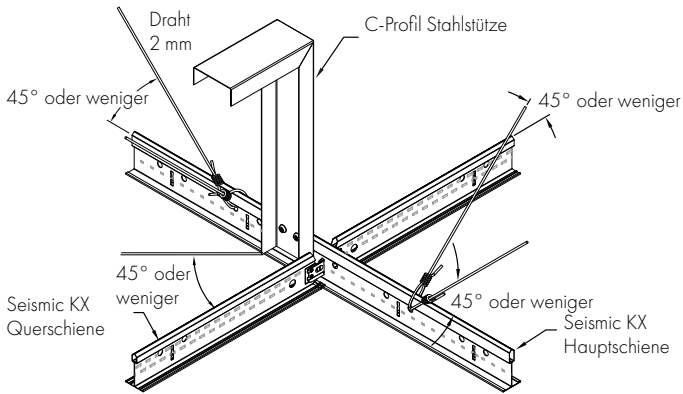
- 1** Hauptschiene
- 2** Lange Querschiene
- 3** Kurze Querschiene
- 4** Abhänger
- 5** Randwinkel
- 6** Halteclip für Schienenende BERCC2



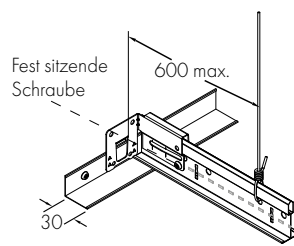
Ref.	Abstand (mm)
A	1200
B	1200
C	max. 600
D	600

Details

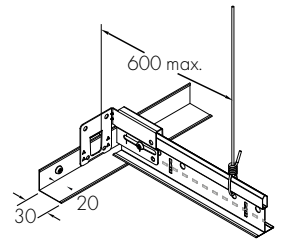
DETAIL AUSSTEIFUNG



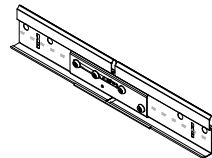
BEFESTIGUNG AN DER WAND



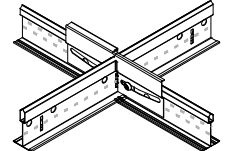
OHNE BEFESTIGUNG AN DER WAND



SEISMIC KX FUGENCLIP FÜR HAUPTSCHIENEN*



SEISMIC KX FUGENCLIP FÜR QUERSCHIENEN*



*Optionales seismisches Zubehör
Nur erforderlich für Deckenflächen > 250 m²

Die Installationsmethode des Seismic KX-Systems hängt von der für die Installation erforderlichen Gefährdungsstufe ab. Geeignet für Mineral- oder Metallprodukte von Knauf Ceiling Solutions mit einem Gewicht von bis zu 52,4 N/m².

Brandverhalten	Euroklasse A1 gemäß EN 13501-1	RUS KMO (NG) / KM1 (G1, V1, D1, T1) gemäß 123-FZ
Luftqualität	A+ ISO 3	
Reinigung		
Nachhaltigkeit	25% EN ISO 14001 EN ISO 45001	

Alle Maße sind in Millimetern angegeben. Alle Größen sind nominal.
Die Querschiene werden jeweils rechts voneinander in die Konnektorstanzungen der Hauptschiene eingesetzt und einfach ineinander geschoben.