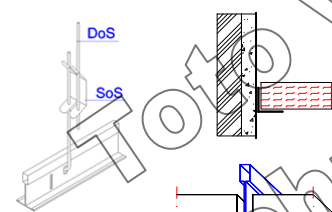
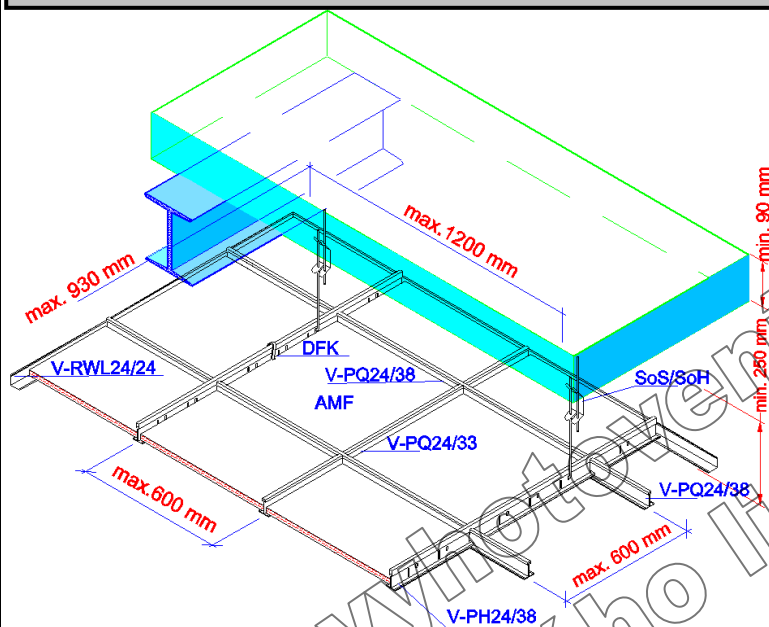




SYSTEM C – VIDITELNÁ KONSTRUKCE

Požární odolnost stropu s ocelovými nosníky a ŽB deskou



Konstrukční řešení závěsů, napojení na okolní konstrukce a uložení desek na nosném profilu

Použité montážní prvky :

Desky AMF-Ecomin 600x600x13 mm, hrana SK	
V-PH24/38/360	Hlavní nosný profil 24/38 3,60 m dlouhý
V-PQ24/38/1200	Příčný profil 1,2 m
V-PQ24/33/600	Příčný profil 0,6 m
SoS/SoH	Závěs s fixovačím perem
V-RWL24/24 (DFK)	Okrajový profil 24/24 mm Tlačné pero

Dokladováno :

Zkouška : (3795/071/12)-NB dle
EN 1363-1 a 1365-2

PKO : K-3615/800/12-MPA BS dle
EN 13501-2 : 2008-01

Klasifikace požární odolnosti podle EN
13501-2

Klasifikace stropní konstrukce
s pohledem AMF
REI60

Technické údaje:

Desky AMF-Ecomin tloušťky	13 mm
Max. rozměr 600x600 mm hrana	SK
Rozeř hlavních profilů	24/38 mm
příčných profilů 1200 mm	24/38 mm
příčných profilů 600 mm	24/33 mm
Maximální vzdálenost hlavních profilů	1200 mm
Maximální vzdálenost závěsů	930 mm
Min. vzdálenost zadní strany desek pohledu od spodní pásnice chráněného ocelového nosníku	250 mm

Oblast aplikace :

Zabezpečení požární odolnosti vodorovné konstrukce stropu s použitím podhledového systému AMF s deskami AMF-Ecomin je možné až do REI60 za předpokladu, že

- maximální zatížení konstrukce nepřesáhne hodnoty dosažené při zkoušce
- je zachována minimální vzdálenost od spodní hraně chráněného nosného dílu (např. pásnice ocelového nosníku) 250 mm
- v dutině není žádný hořlavý materiál
- jsou použity pouze komponenty a díly dodávané Knauf AMF

Postup montáže:

Montáž může provádět pouze firma, která se prokáže platným „Potvrzením“ o zaškolení vydaným Knauf AMF. Obecná pravidla pro montáž upravují „Všeobecné technické podmínky“ vydané Knauf AMF .

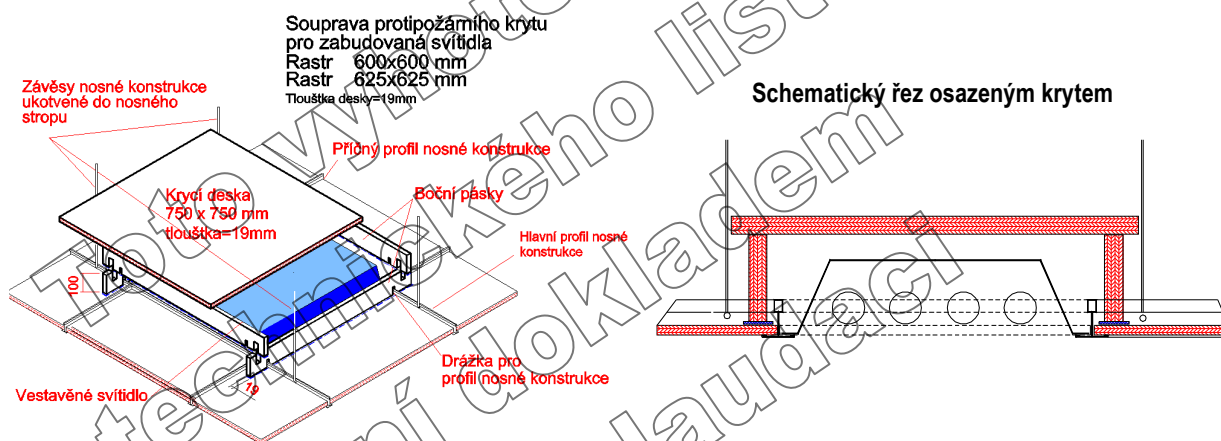
Nejdříve je na zdi, sloupy, příčky apod. připevněn kovovými hmoždinkami, ocelovými hřeby nebo šrouby po 300 mm v příslušné výšce okrajový profil V-RWL24/24. Následně jsou na nosnou konstrukci stropu v osových vzdálenostech odpovídajících rozměru rastru, max. 1200 mm, zavěšeny příslušným způsobem (pomocí rychlozávěsů SoS/SoH apod.) hlavní profily V-PH24/38 a adjustovány v požadované výšce, přitom je nutno dbát na rovnoběžnost profilů a umístění otvorů pro vložení příčných profilů tak, aby byla zajištěna pravouhlost rastru. Vzdálenost závěsů je max. 935 mm, první závěs max. 180 mm ode zdi. Na krajích se profily ukládají na okrajový profil, přitom se zachovává mezera mezi stěnou a profilem cca. 5

SYSTEM C – VIDITELNÁ KONSTRUKCE

mm. Do hlavních profilů se vloží příčné profily V-PQ24/38/1200, následně je rastr doplněn profily V-PQ24/33/600. Do takto vzniklé konstrukce se vkládají stropní desky, které se pouze v případě očekávaného přetlaku v místnosti zajišťují tlačnými pery DFK. Veškeré přířezy musí být provedeny tak přesně, aby nevznikly nežádoucí mezery mezi nosným profilem a deskou podhledu.

Vestavěná rastrová svítidla je nutno chránit AMF-Soupravou protipožárního krytu pro vestavěná svítidla nebo je nutno použít svítidla, která svým technickým řešením zabezpečují požadovanou požární odolnost. Stejně tak je nutno chránit veškeré prostupy procházející plochou podhledu (bodová svítidla apod.). Procházející drátěné závěsy pro podvěšená svítidla, pokud jsou zatěsněny sádrovou hmotou, jsou přípustné.

AMF - Souprava krytu pro vestavěná svítidla



Popis: Souprava protipožárního krytu pro svítidla vestavěná do minerálních podhledů AMF je vyrobena z 19 mm desek AMF z minerálních vláken, zařazených dle ČSN EN 13501-1 do třídy reakce na oheň A2_{s1,d0}. Souprava se skládá ze čtyř bočnic širokých 100 mm, opatřených zářezy pro nasunutí na nosnou konstrukci podhledu, rohovými zámky pro spojení bočnic, a z krycí desky o rozměru 750x750 mm, překrývající celý půdorys osvětlovacího tělesa.

Použití: Soupravu je možno použít na ochranu svítidel, vestavěných do podhledových konstrukcí AMF v rastru 600x600mm, pro požadovanou požární odolnost stropní konstrukce do REI60. Maximální hmotnost vestavěného svítidla je 6,0 kg.

Montáž: Nosnou konstrukci podhledu, přiléhající k osvětlovacímu tělesu se soupravou protipožárního krytu, je nutno opatřit přídatnými závěsy a to tak, aby závěsy byly umístěny na hlavním profilu co nejbližší ke krytu svítidla. To znamená, že svítidlo je osazeno buď mezi dva přivěšené hlavní profily, nebo jsou přivěšeny příčné profily V-PQ24/38/1200. Na již položené desky podhledu se položí bočnice soupravy tak, aby do sebe správně zapadly rohové zámky. Případné otvory (kolem protažení kabelu, kolem nosných profilů atd.) je nutno řádně vyplnit sádrovou hmotou. Na závěr, po osazení osvětlovacího tělesa, je na horní hranu bočnic symetricky uložena krycí deska, která se mechanicky zajistí proti pohybu.

Uvedené údaje jsou informativní a výrobce nezodpovídá za případné vady či nedostatky způsobené nesprávnou interpretací.