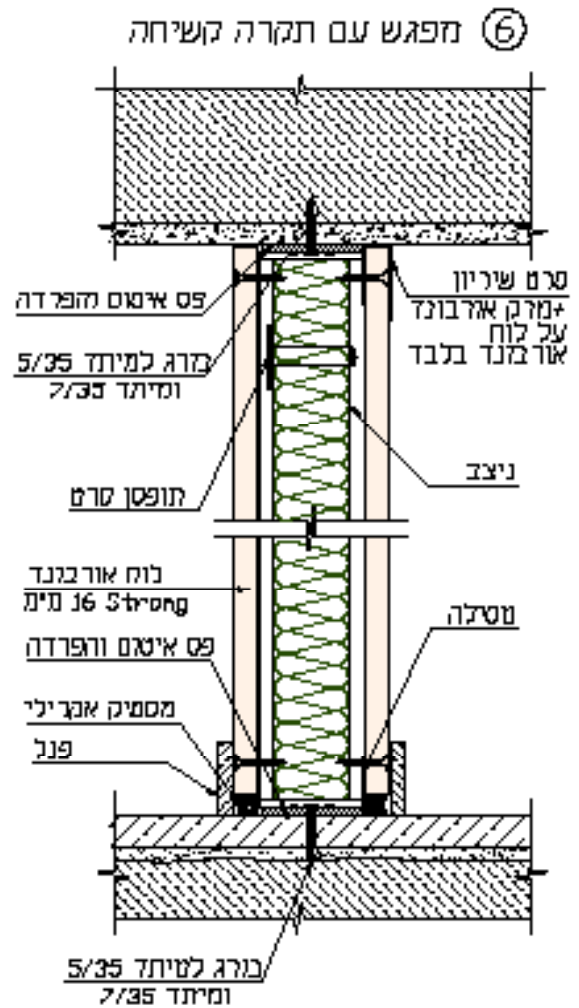
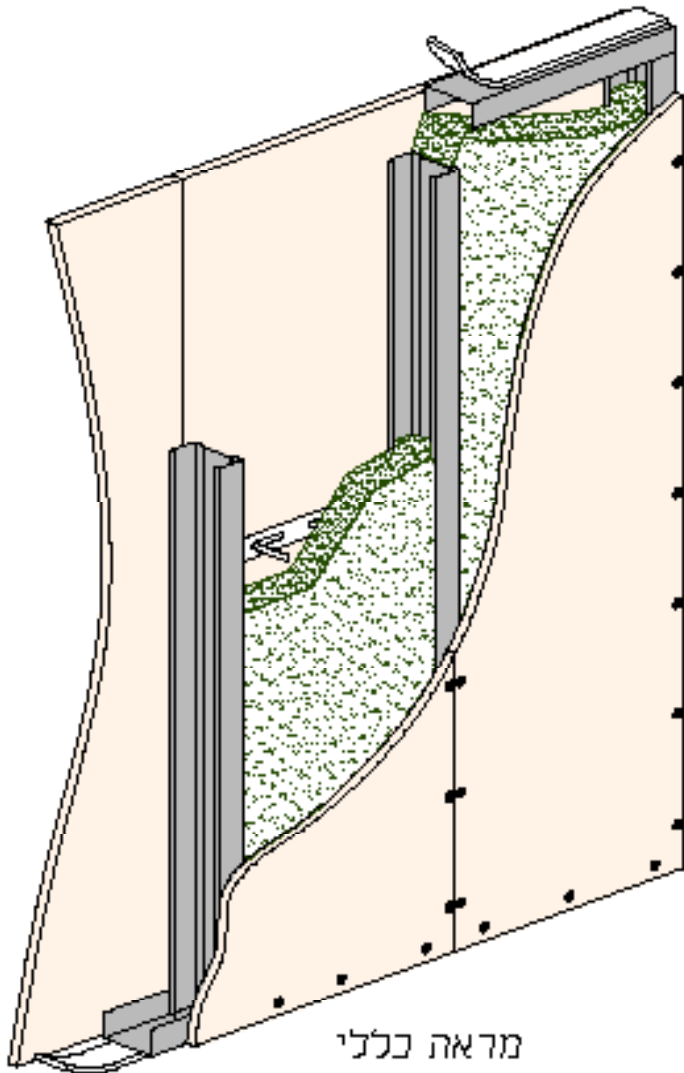


KNAUF ORBOND

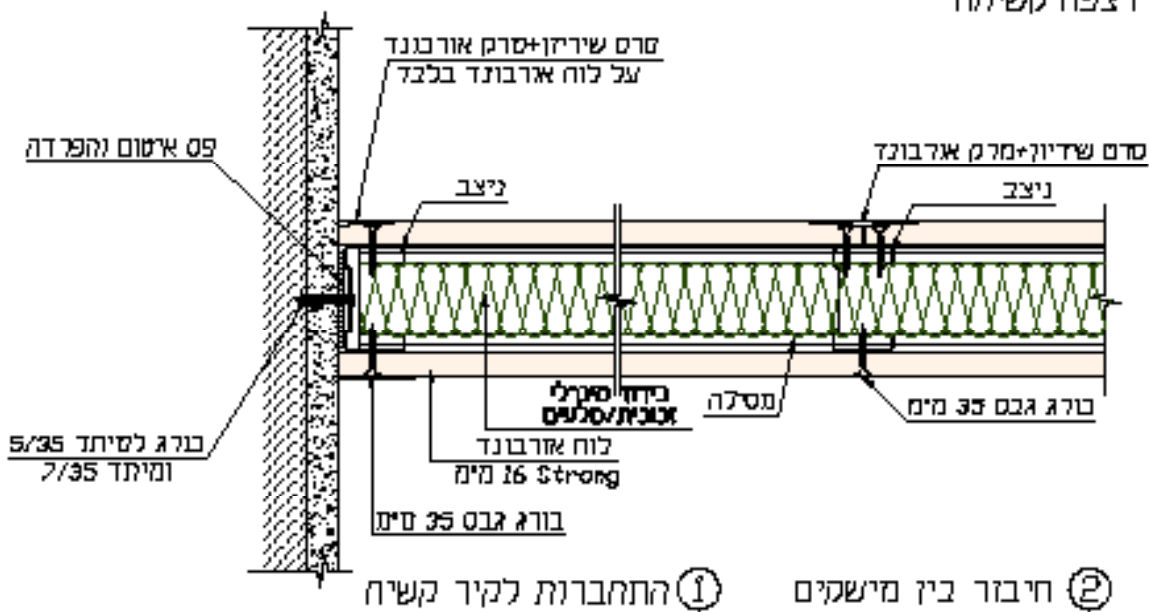
פרטי ביצוע

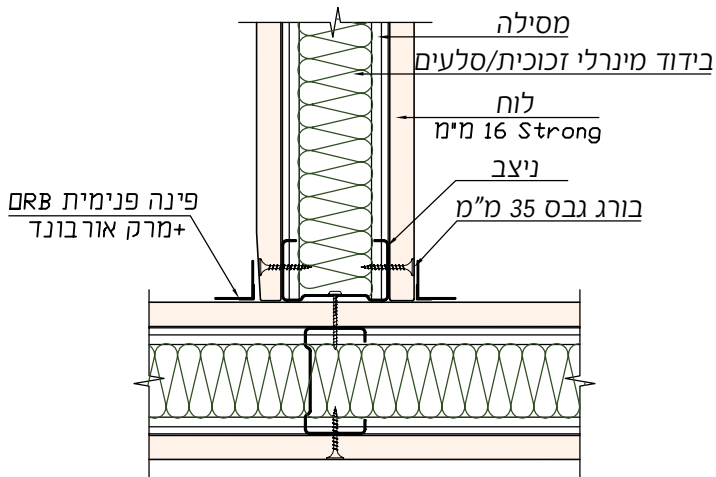
לוחות אורבונד ופתרונות לקירות



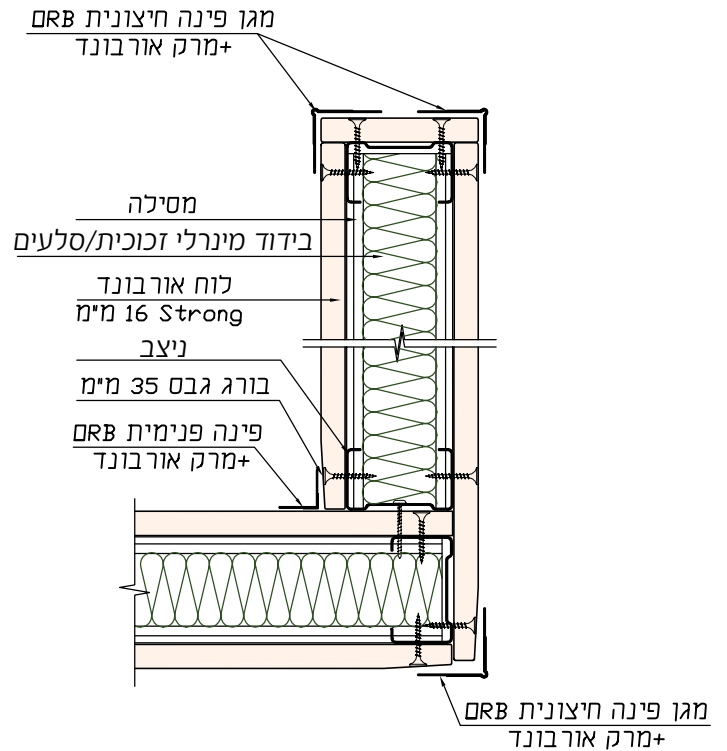


⑦ מפגש עם דצפה קשיחה

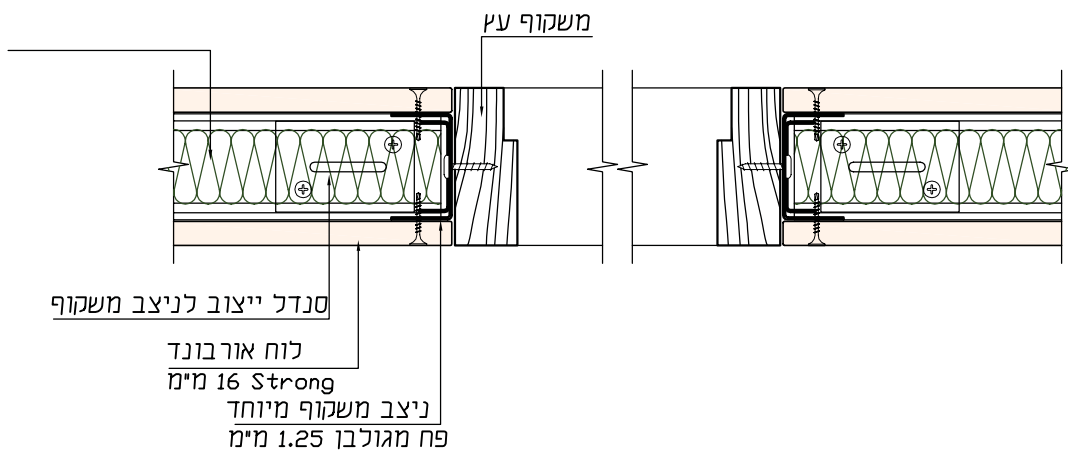




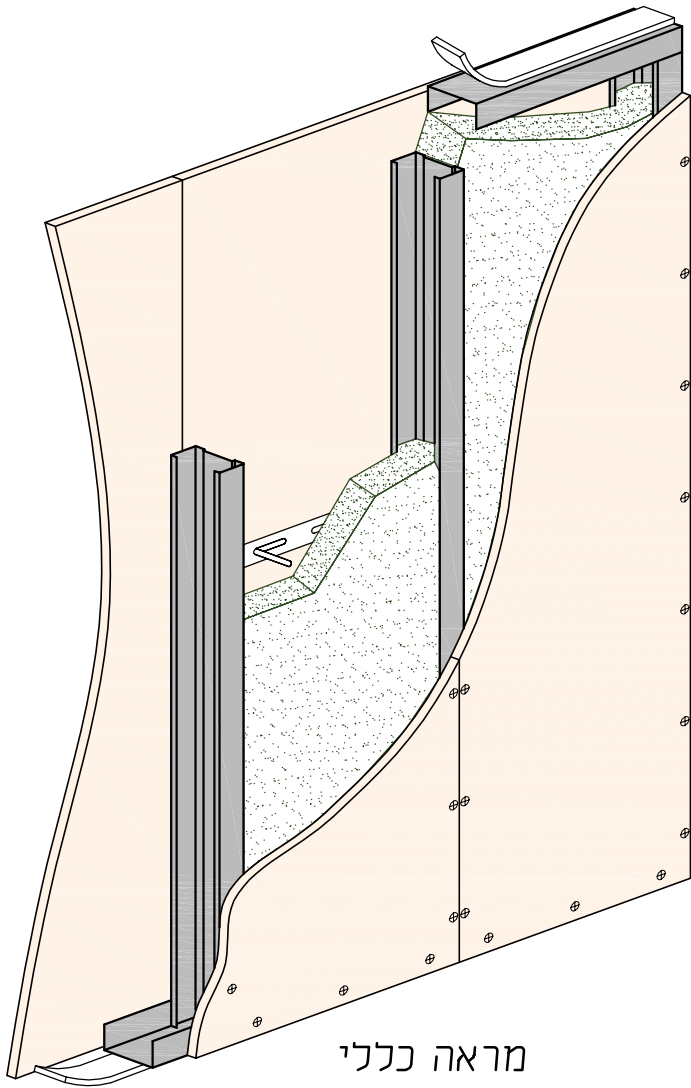
מפגש מחיצות ניצבות (מפגש T) 5



מפגש פינתי וקצה חופשי 6

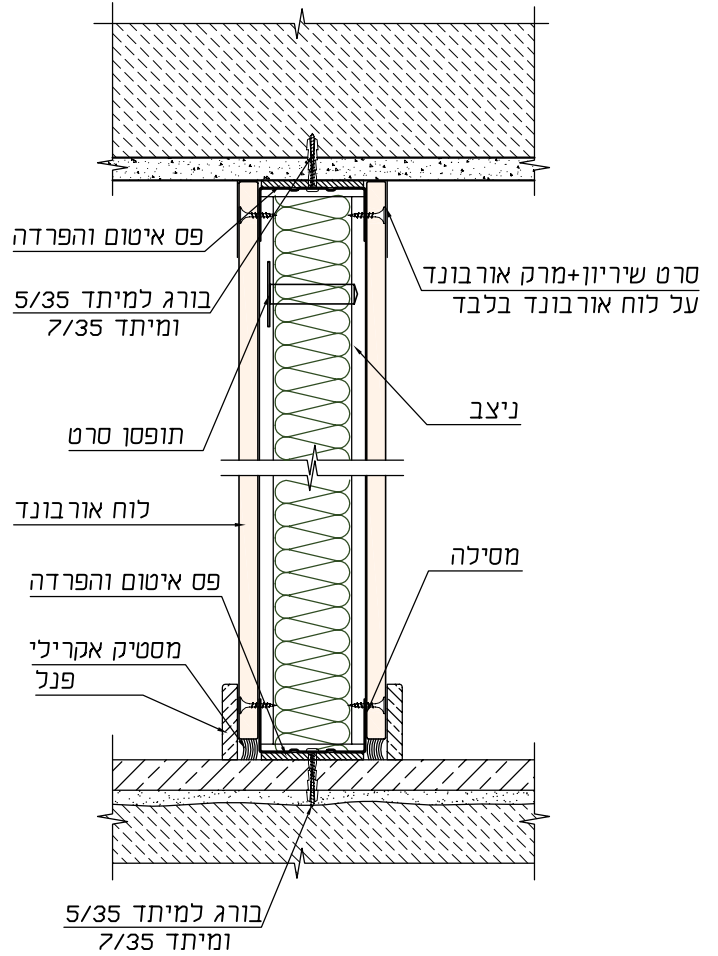


פרט התקנת משקופים לדלתות 7

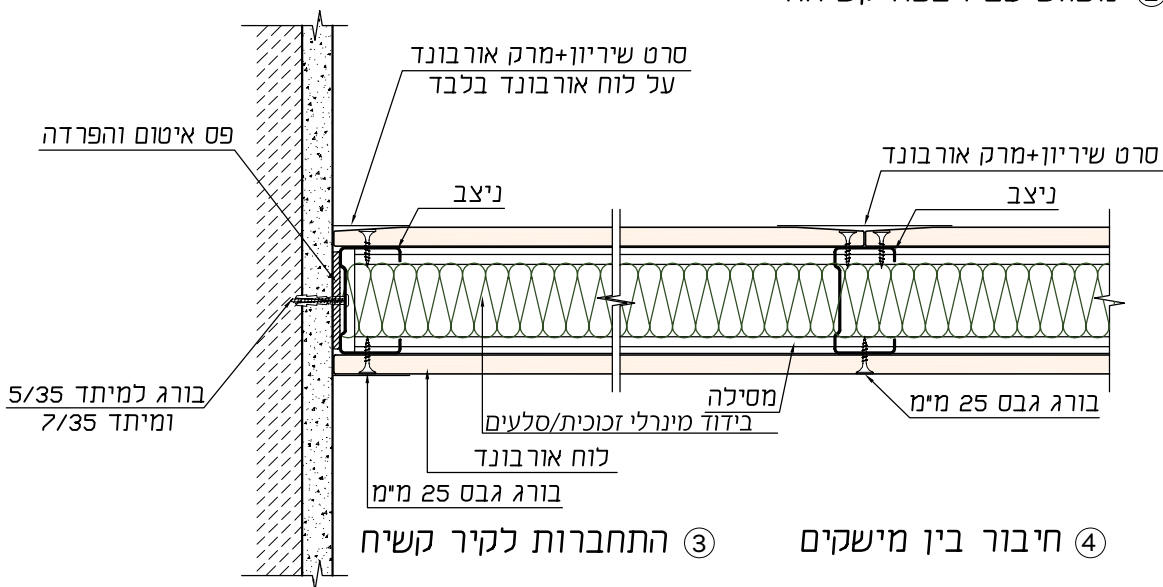


מראה כללי

① מפגש עם תקרה קשיחה

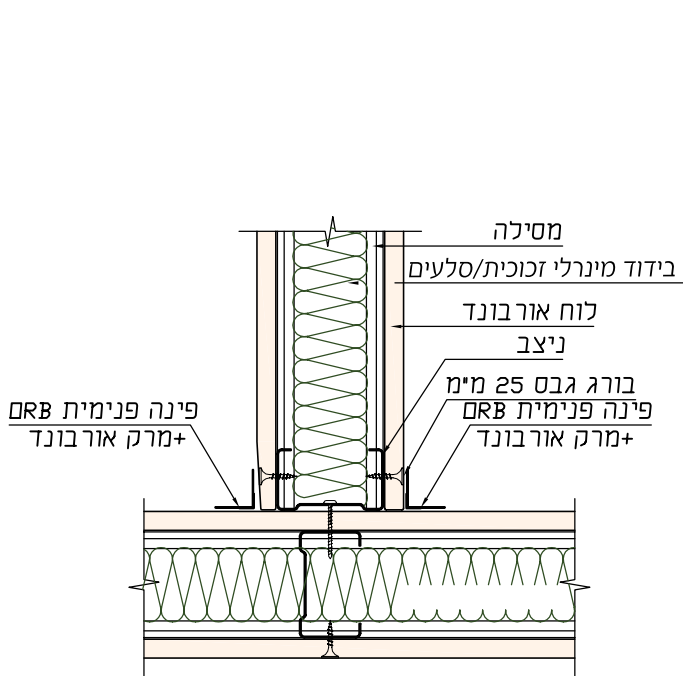


② מפגש עם רצפה קשיחה

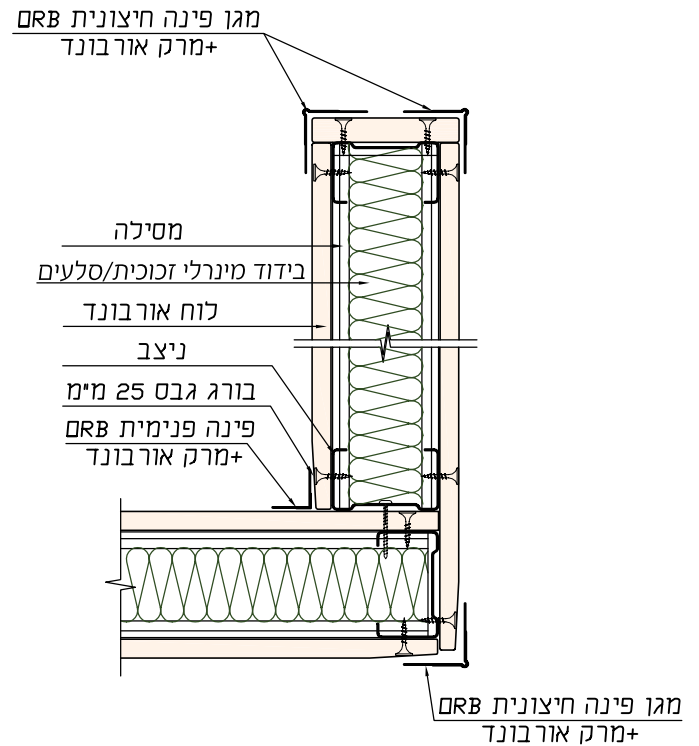


③ התחברות לקיר קשיח

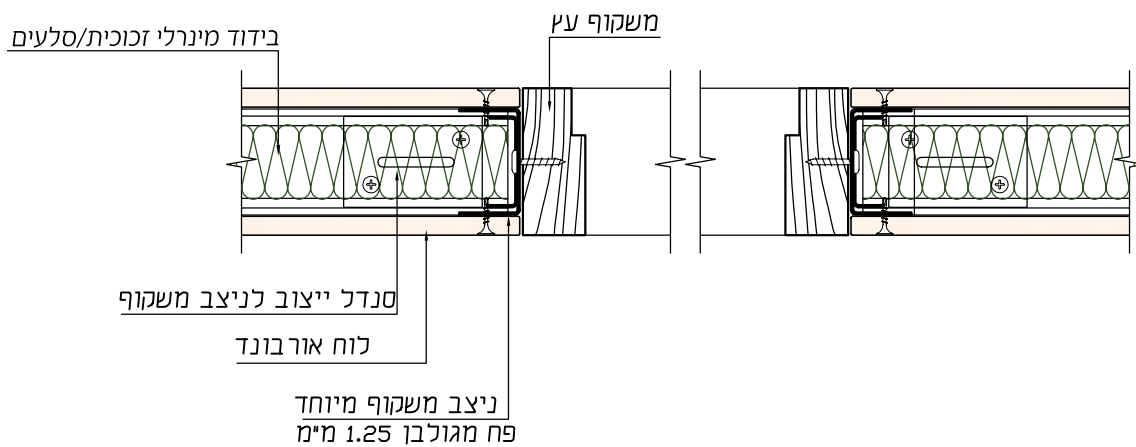
④ חיבור בין מישקים



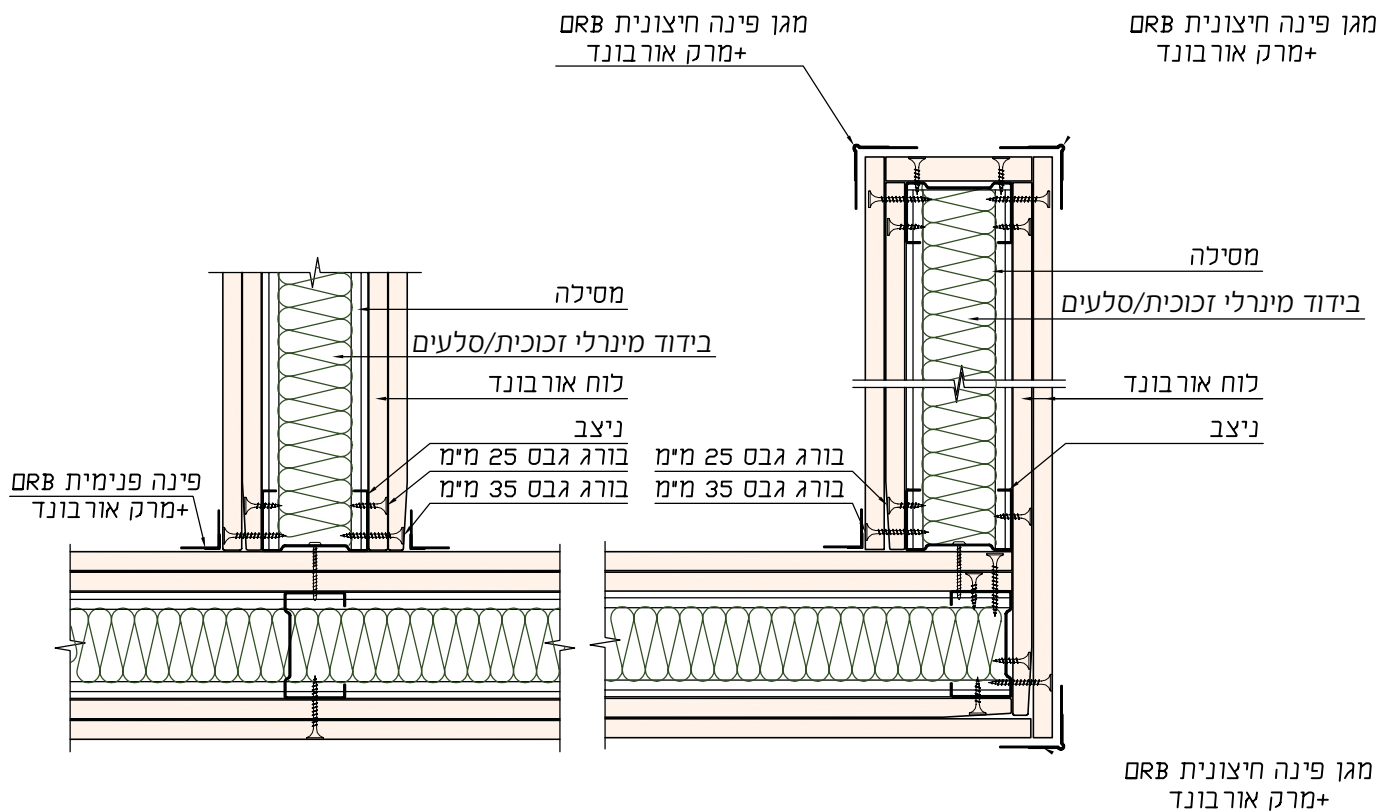
⑤ מפגש מחיצות ניצבות
(מפגש ד)



⑥ מפגש פינתי וקצה חופשי

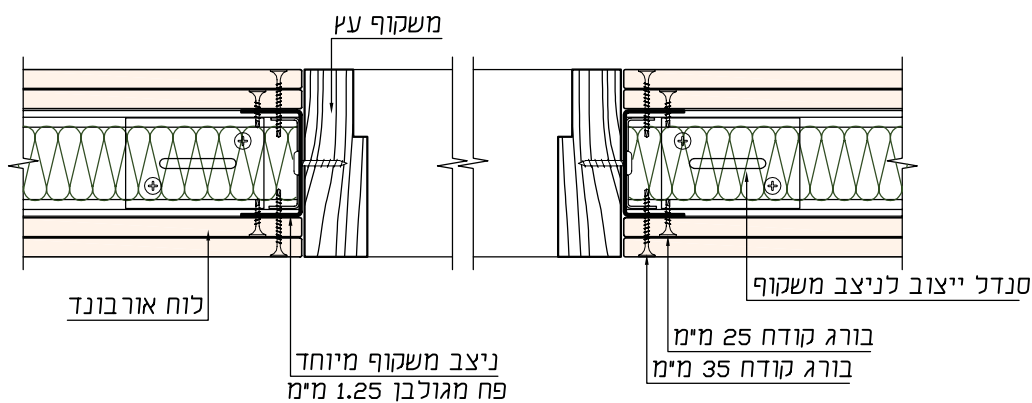


⑦ פרט התקנת משקופים לדלתות

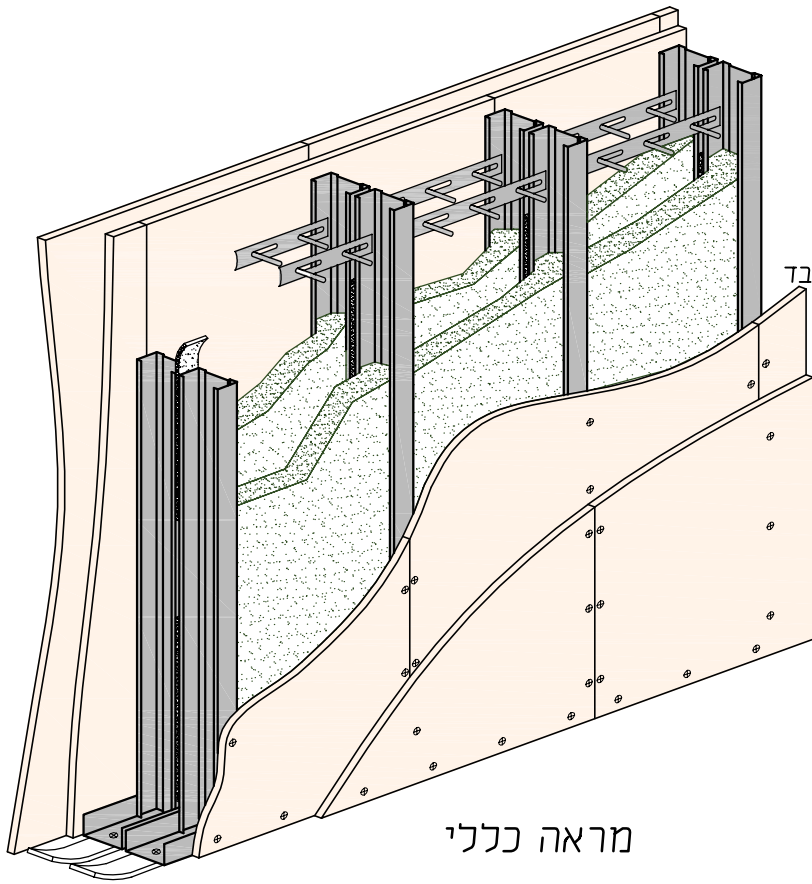


⑤ מפגש מחיצות ניצבות (מפגש T)

⑥ מפגש פינתי וקצה חופשי

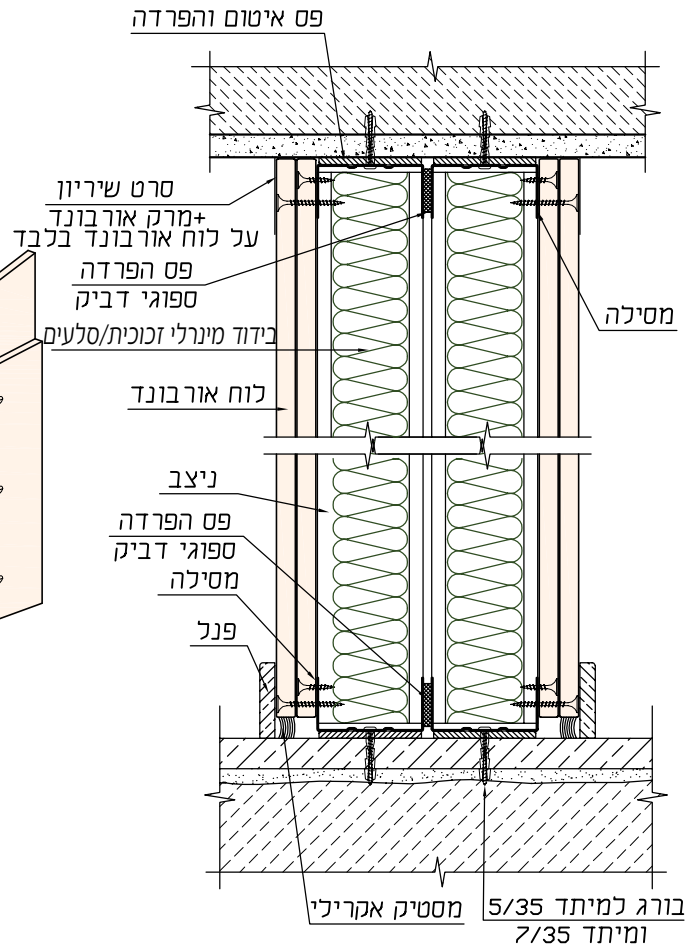


⑦ פרט התקנת משקופים לדלתות

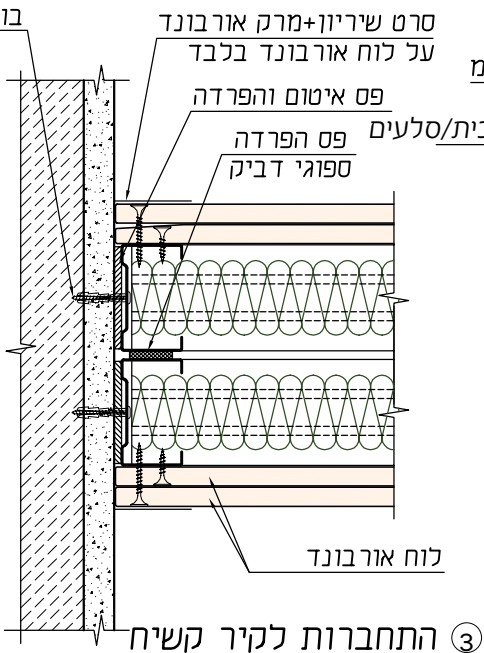


מראה כללי

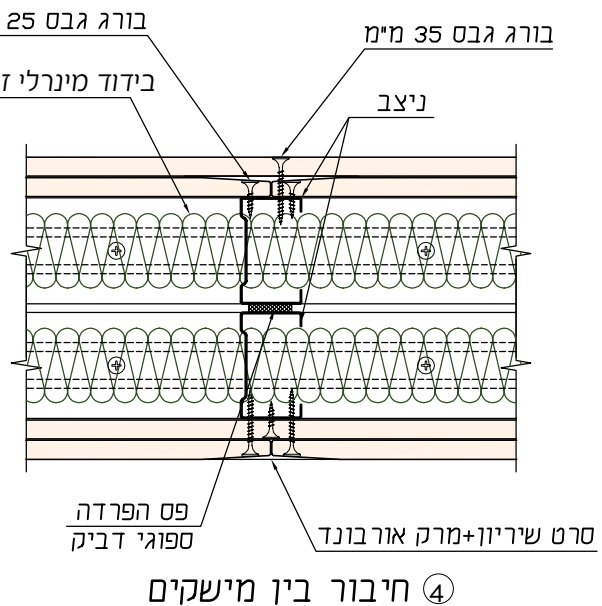
① מפגש עם תקרה קשיחה

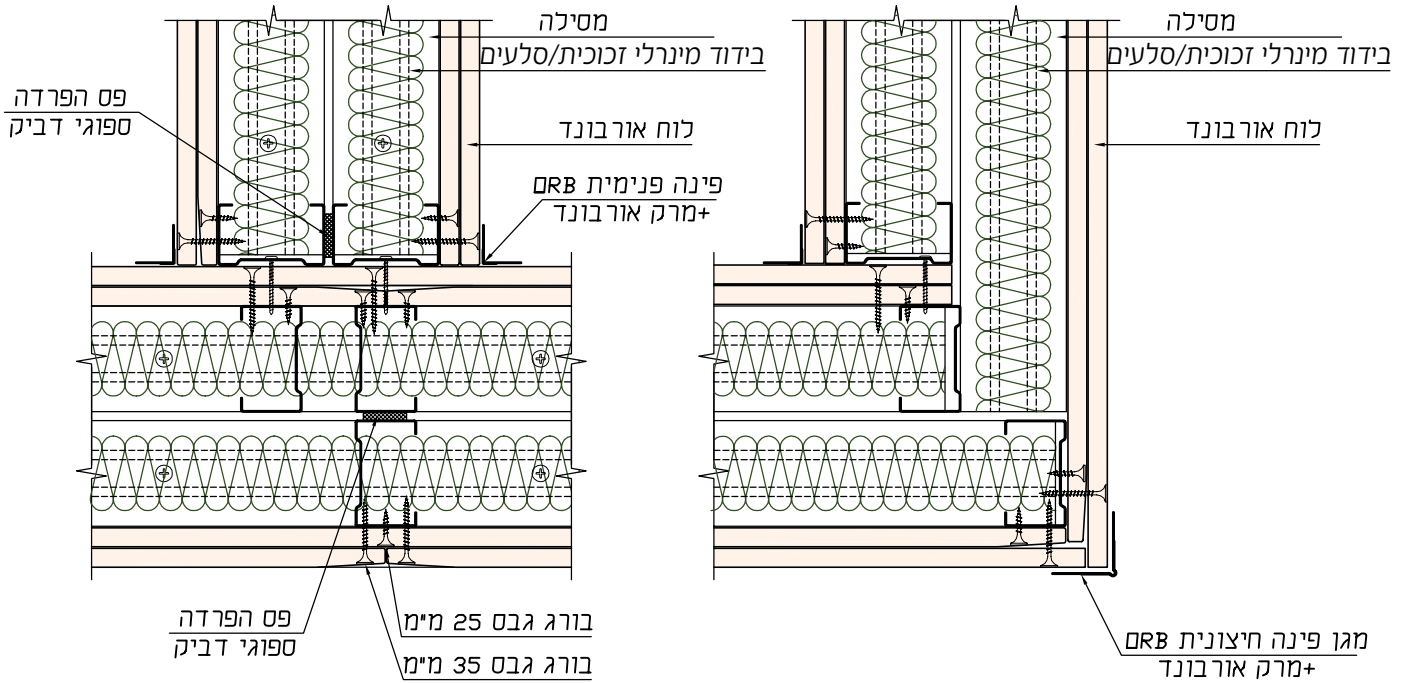


בורג למיתד 5/35 ומיתד 7/35



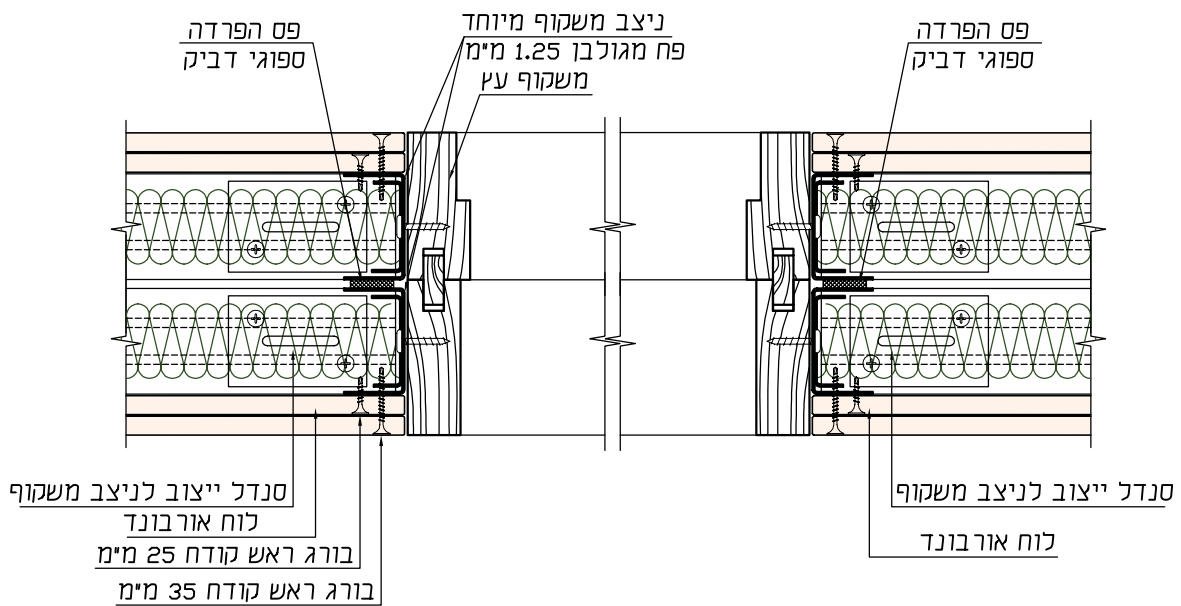
② מפגש עם רצפה קשיחה



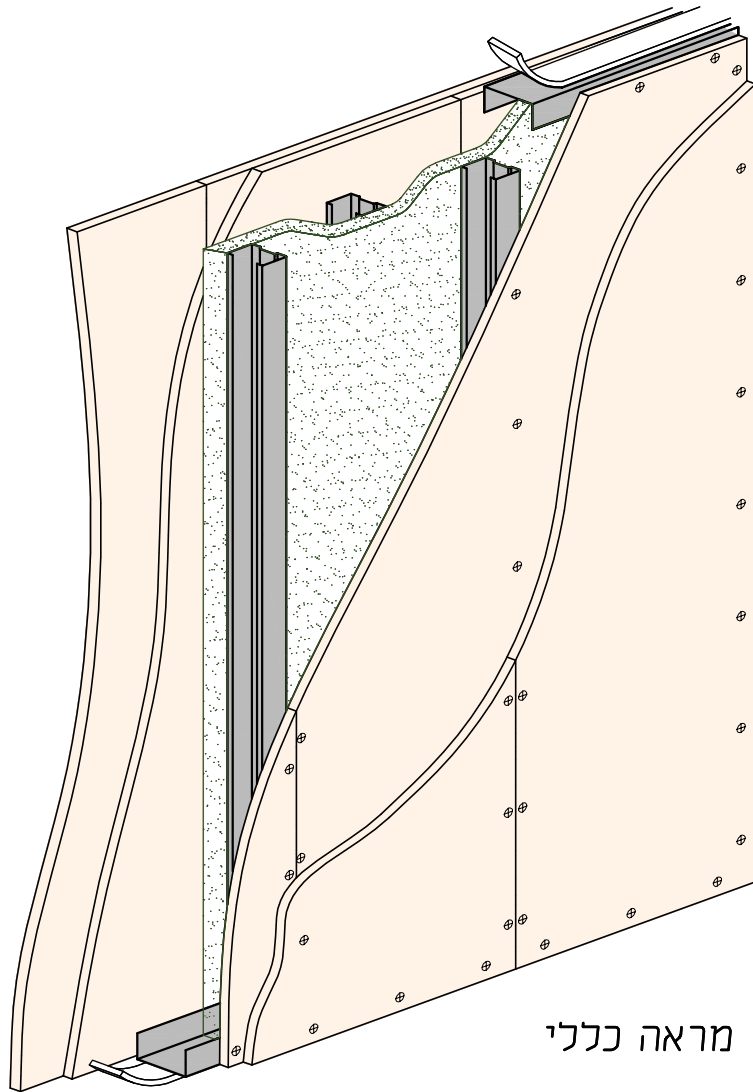


⑤ מפגש מחיצות ניצבות (מפגש ד)

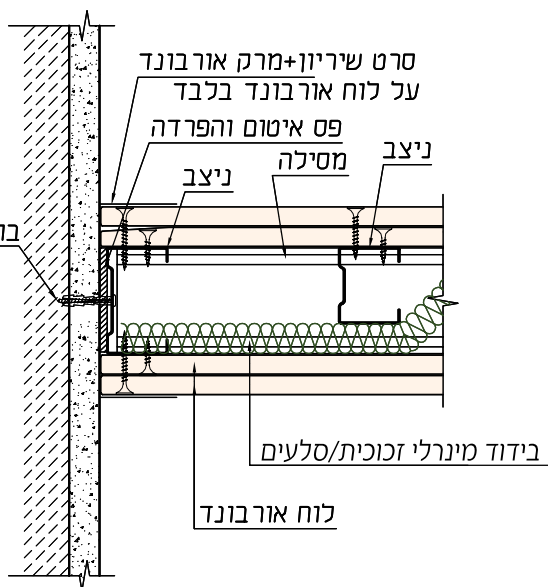
⑥ מפגש פינתי וקצה חופשי



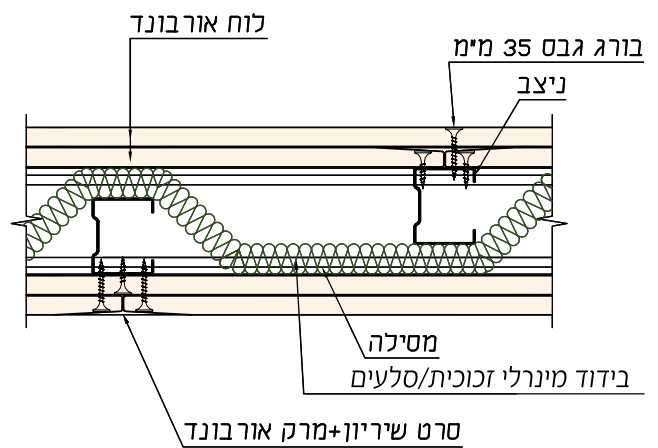
⑦ פרט התקנת משקופים לדלתות



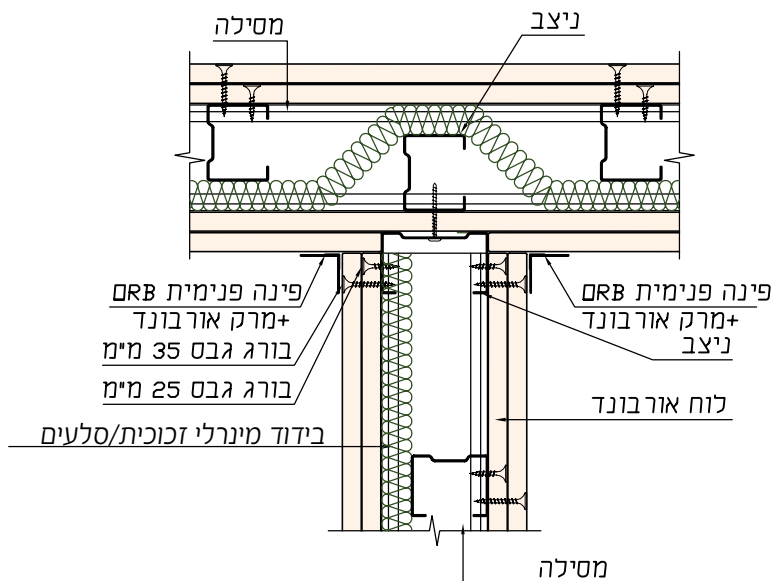
מראה כללי



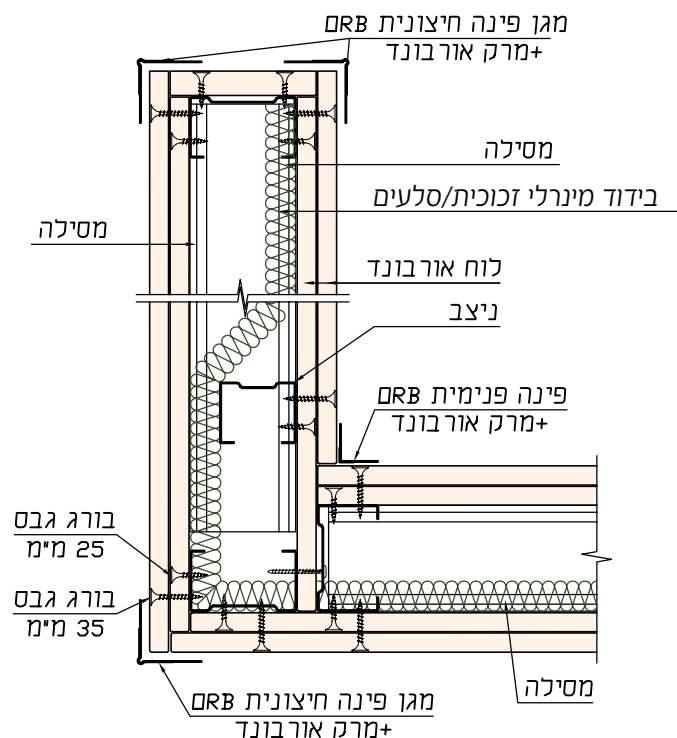
① התחברות לקיר קשיח



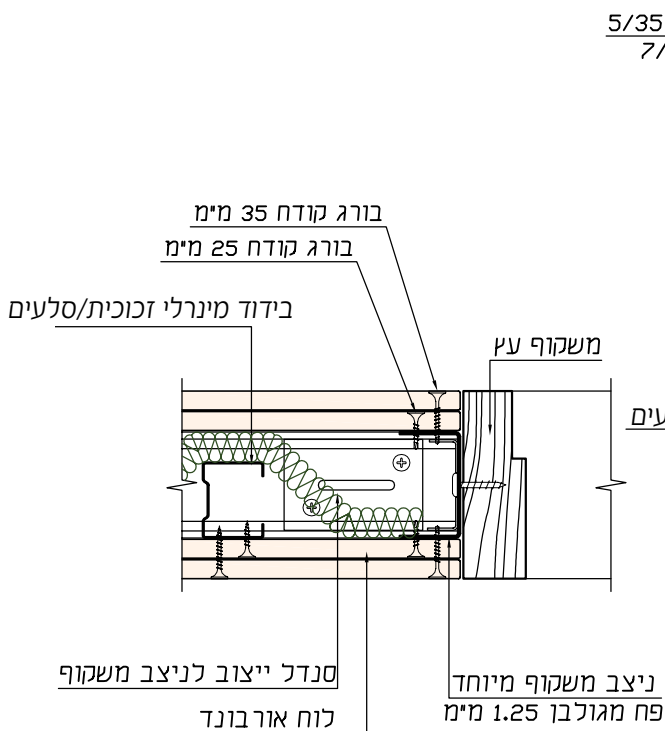
② חיבור בין מישקים



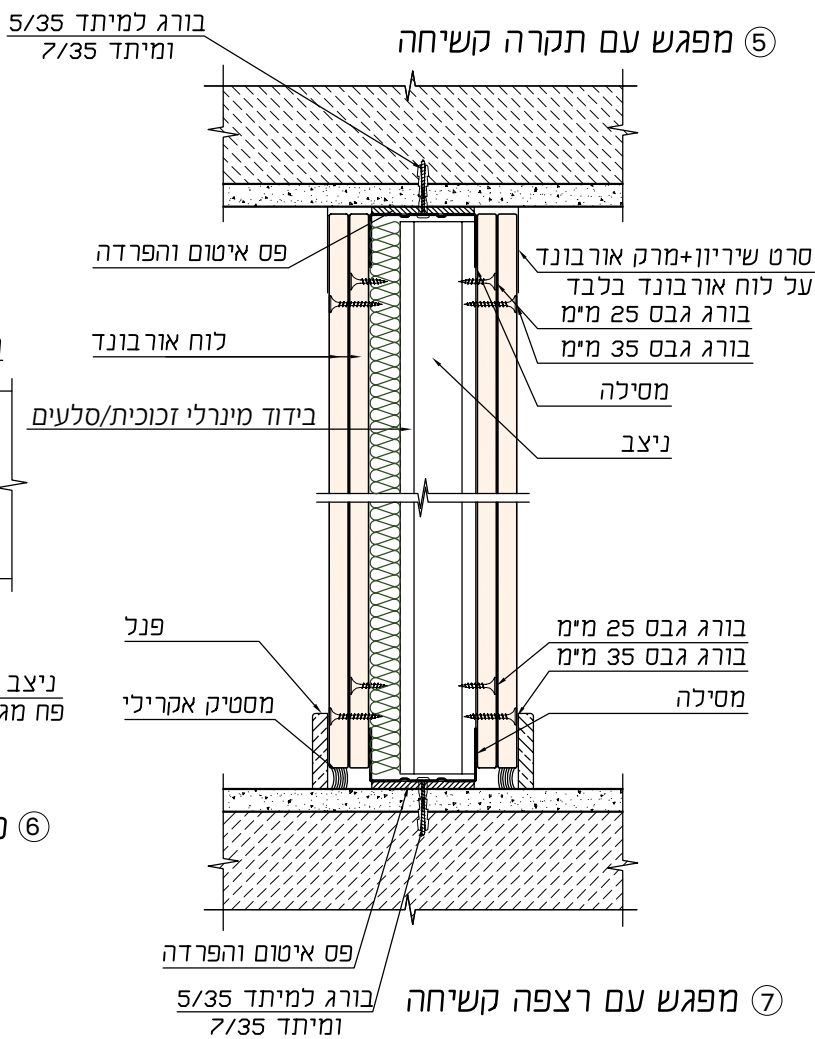
③ מפגש מחיצות ניצבות (מפגש ד)



④ מפגש פינתי וקצה חופשי

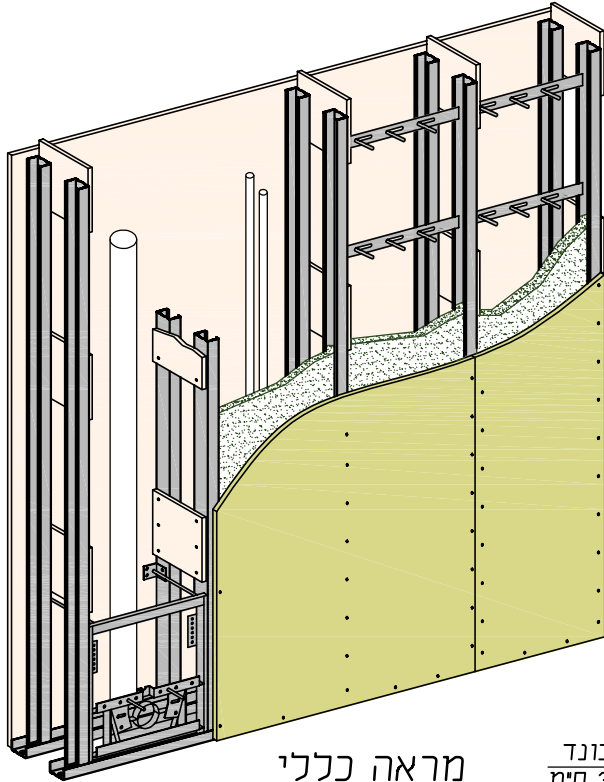


⑥ פרט התקנת משקופים לדלתות



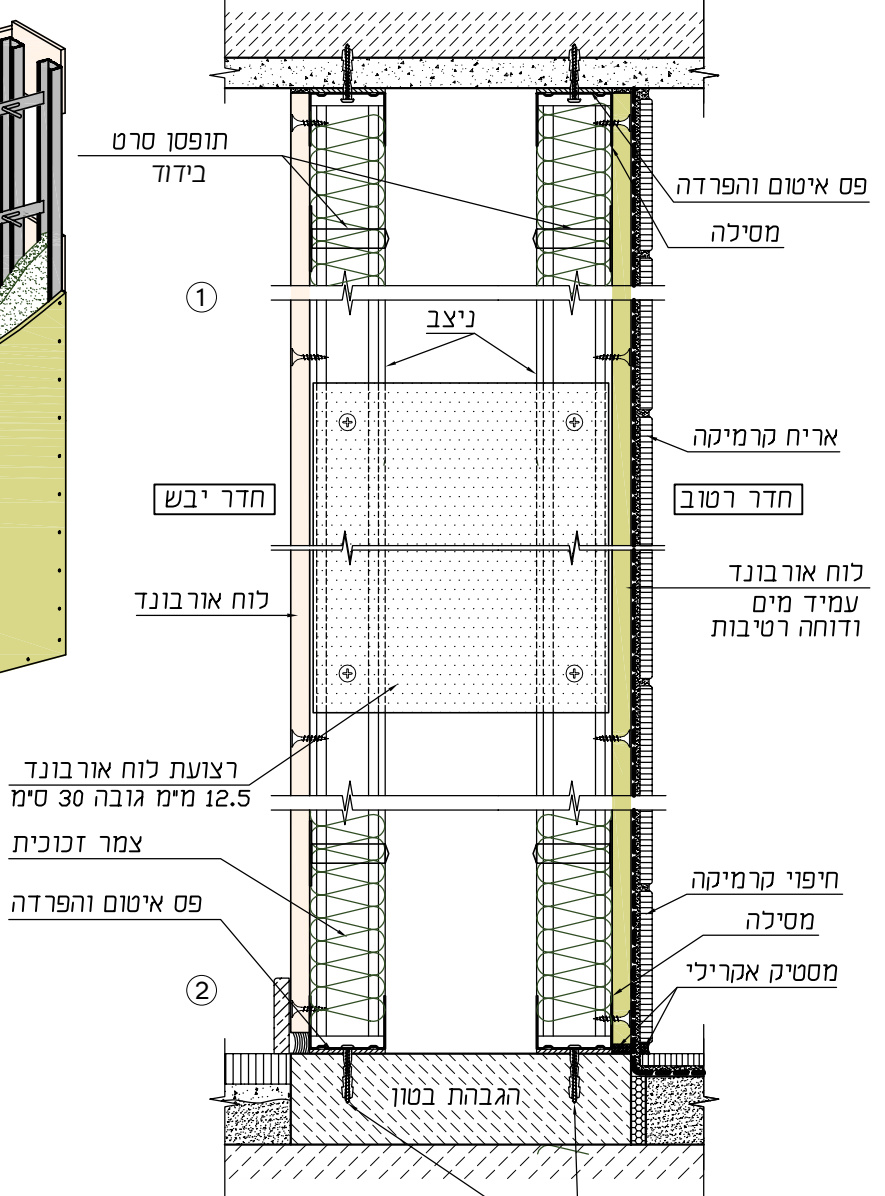
⑤ מפגש עם תקרה קשיחה

⑦ מפגש עם רצפה קשיחה

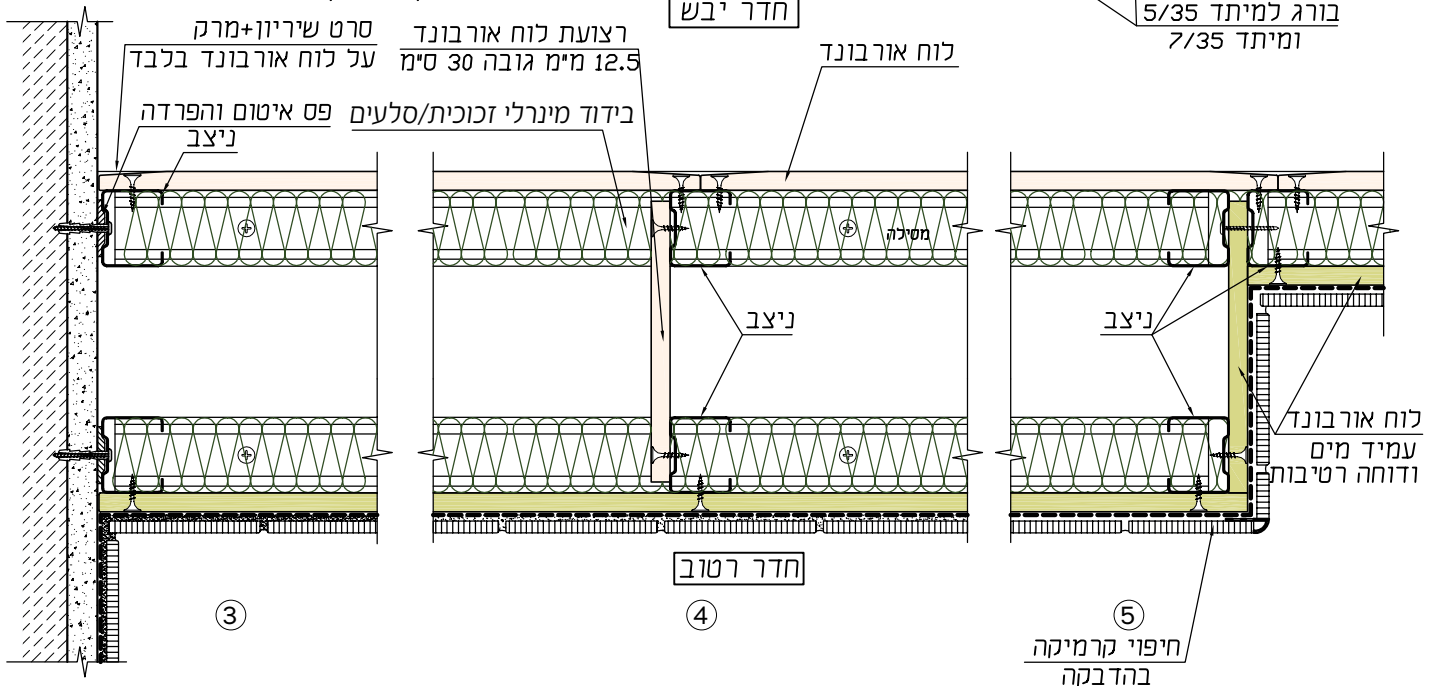


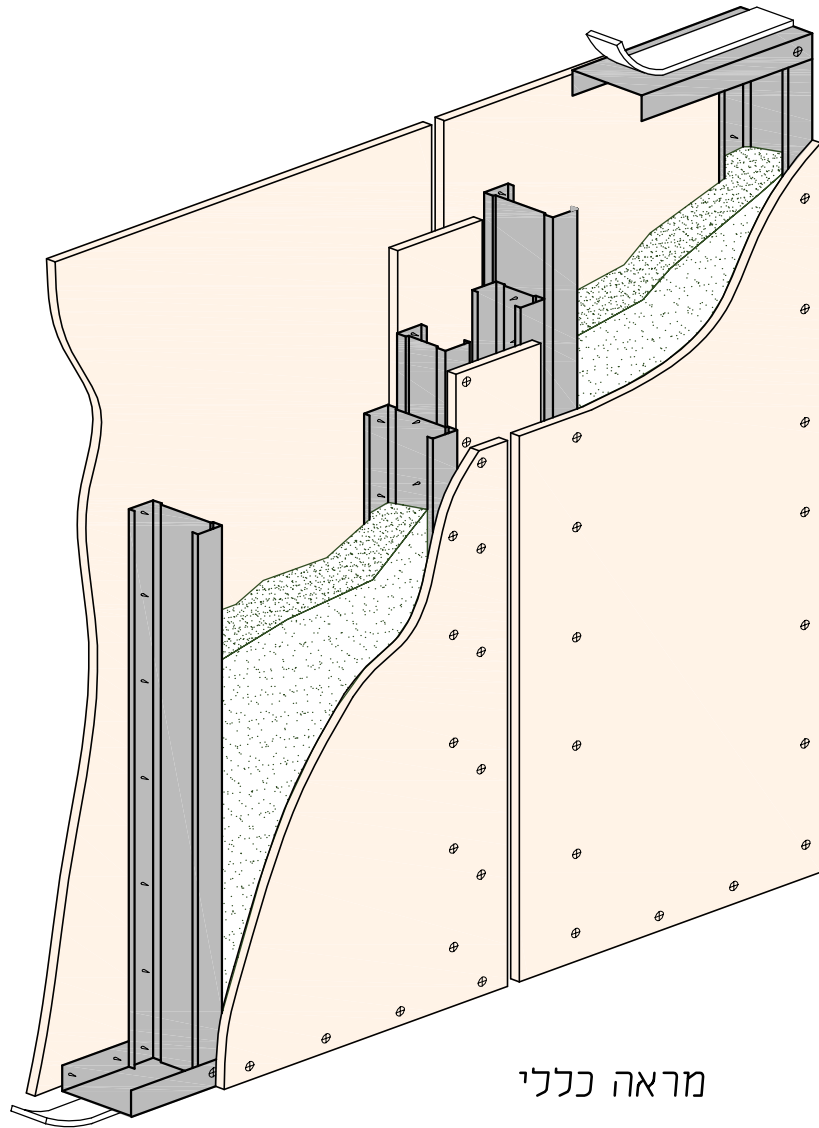
מראה כללי

חתכים אנכיים קני"מ 1 : 5

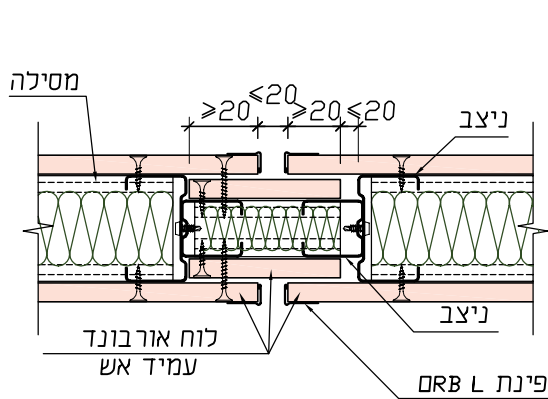


חתכים אופקיים קני"מ 1 : 5

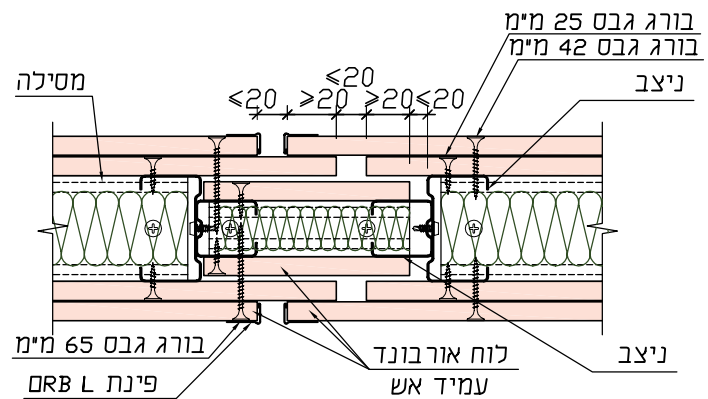




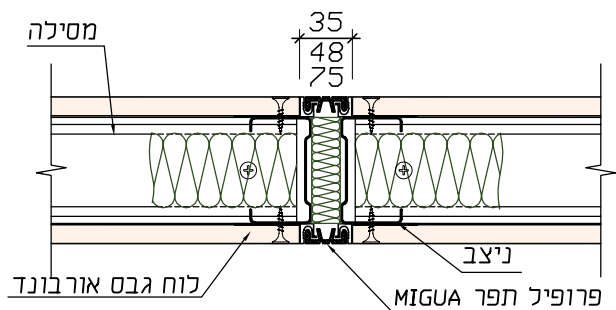
מראה כללי



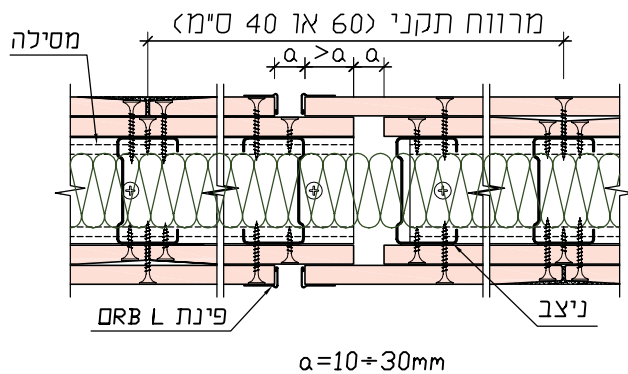
① תפר התפשטות במחיצה מ111
עמידות אש - 30 דקות



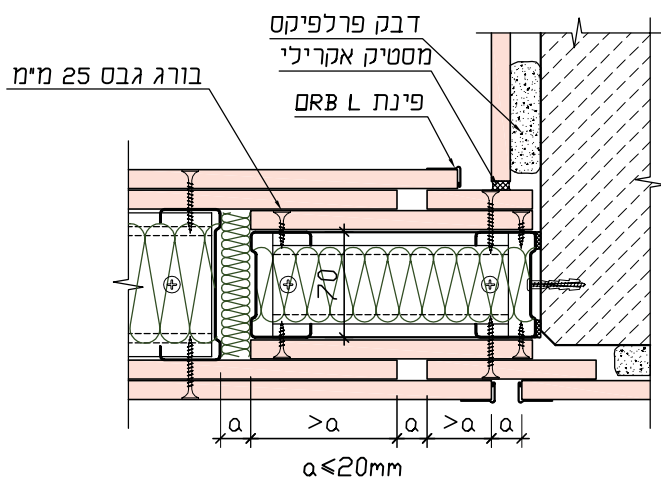
② תפר התפשטות במחיצה מ112
עמידות אש - 90 דקות



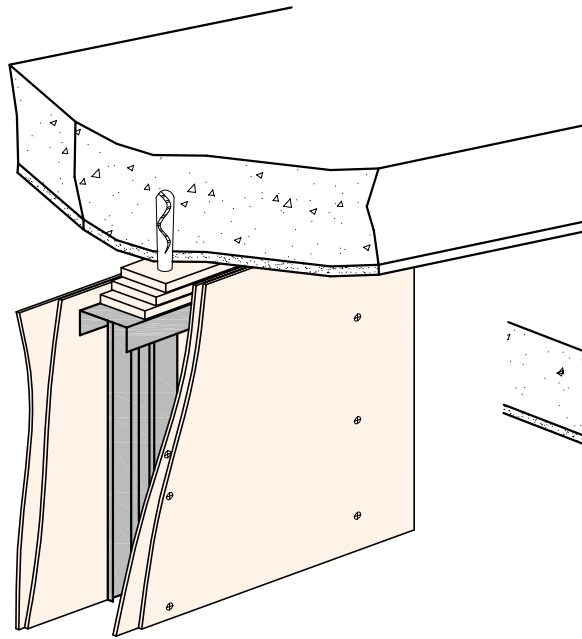
③ תפר התפשטות במחיצה מ111 עם פרופיל תפר MIGUA



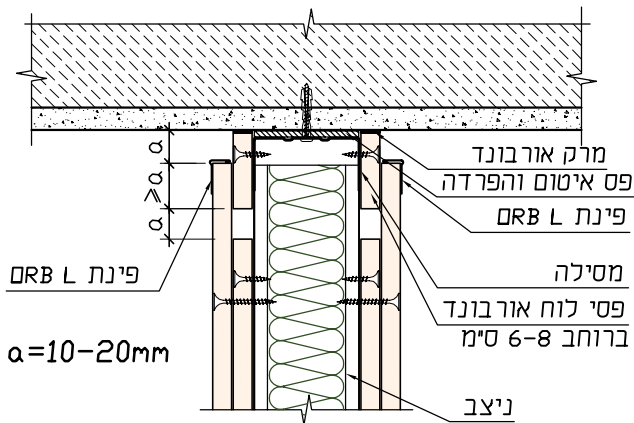
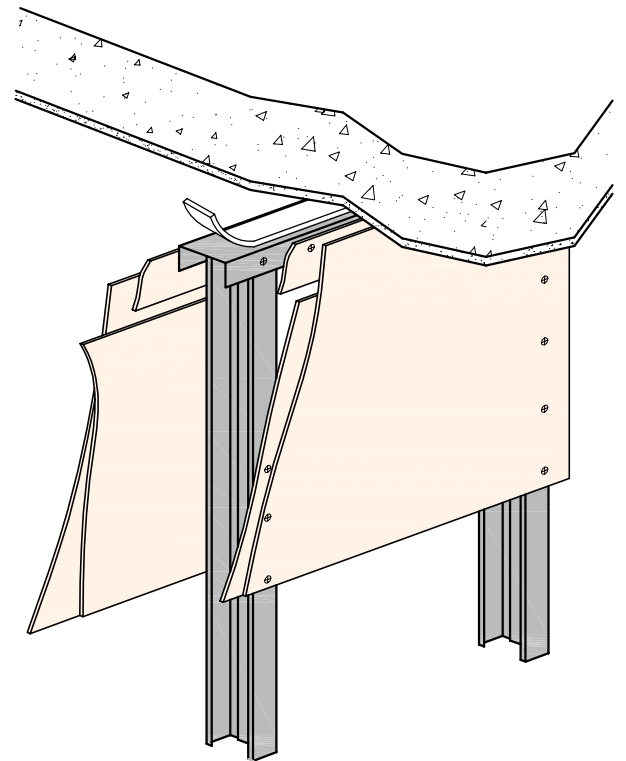
④ תפר התפשטות במחיצה מ112 עמידות אש - 30 דקות



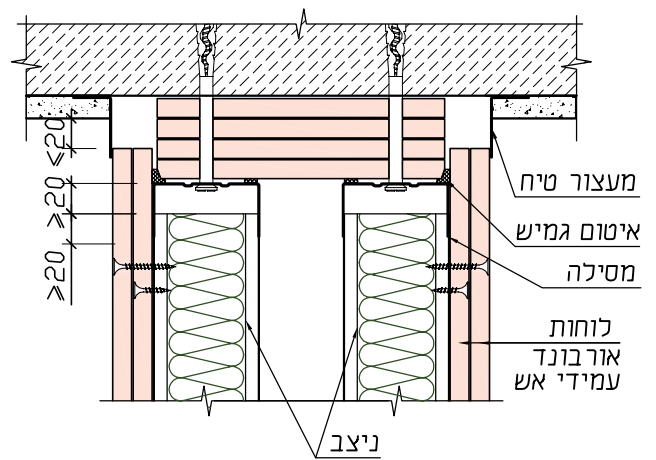
⑤ חיבור טלסקופי של מחיצה מ-112 אל בניה קשיחה עמידות אש - 30 דקות



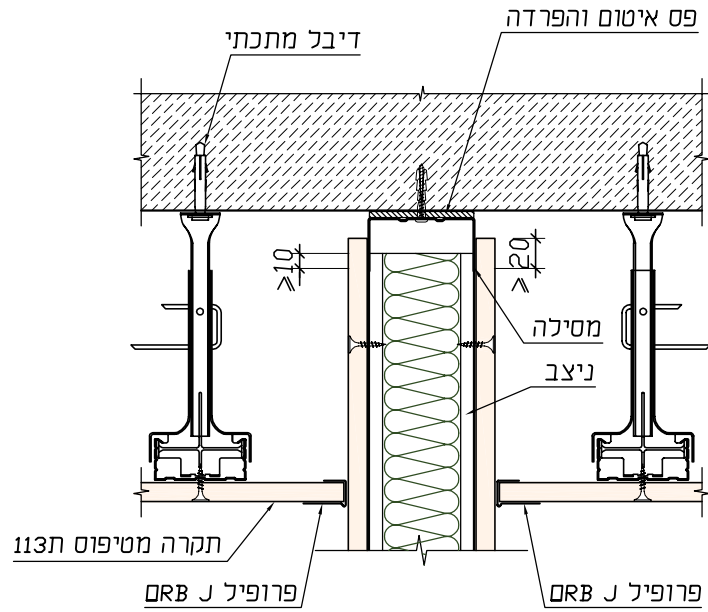
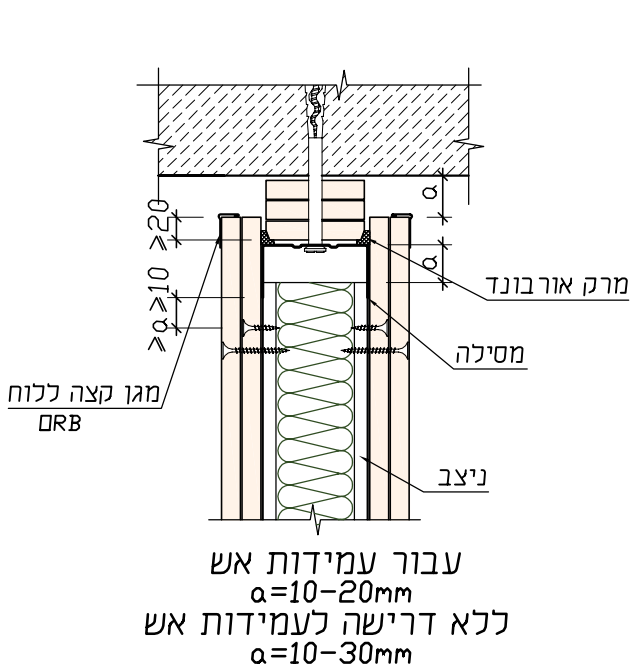
מראה כללי



① פרט התחברות טלסקופי מחיצה מ112 לתקרה

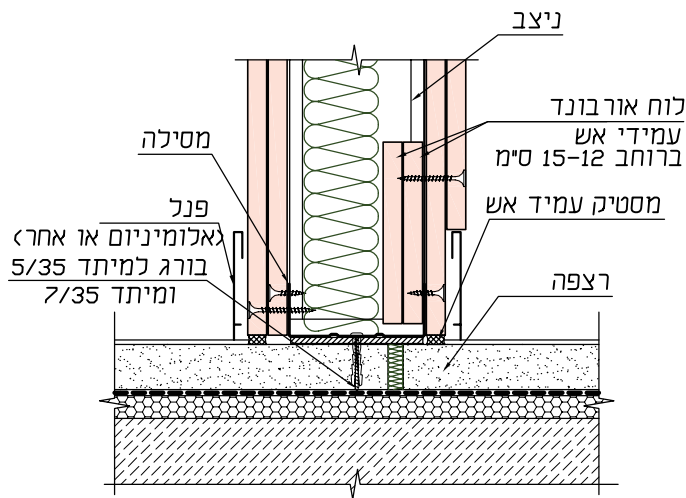


② פרט התחברות טלסקופי מחיצה מ115/116 לתקרה

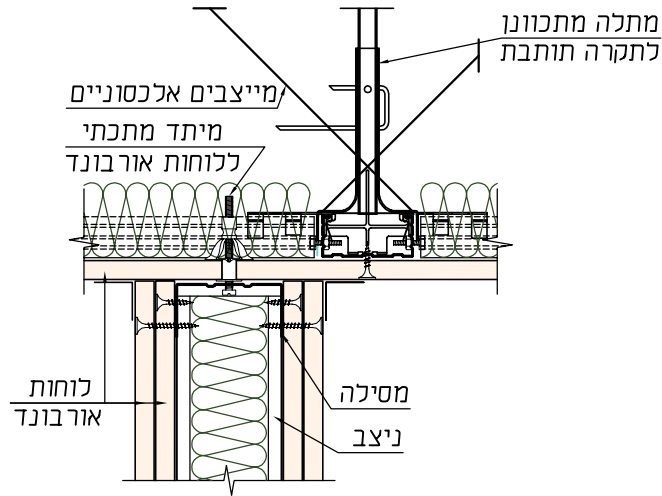


③ פרט חיבור טלסקופי של מחיצה מ112/מ111 לתקרה

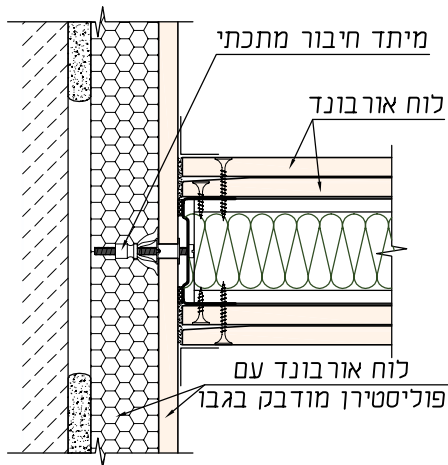
④ פרט חיבור טלסקופי של מחיצה מ112/מ111 לתקרה לוחות אורבונד ת113/ת112



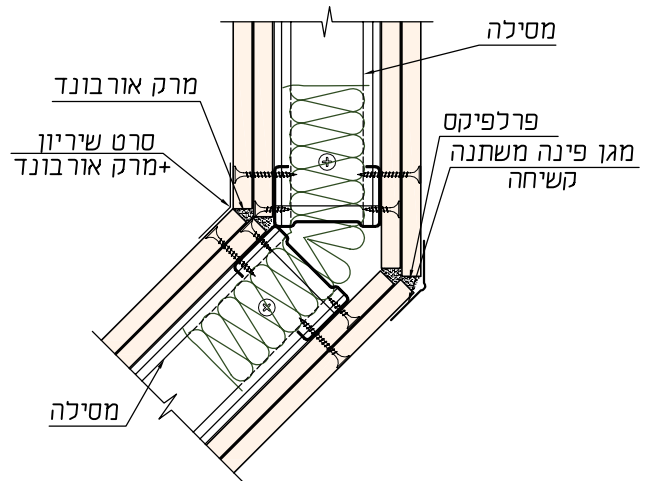
⑤ פרט חיבור מחיצה עמידת אש לרצפה קשיחה +פנל שקוע



① פרט חיבור מחיצה מ-111/112 לתקרת גבס ת-113/112

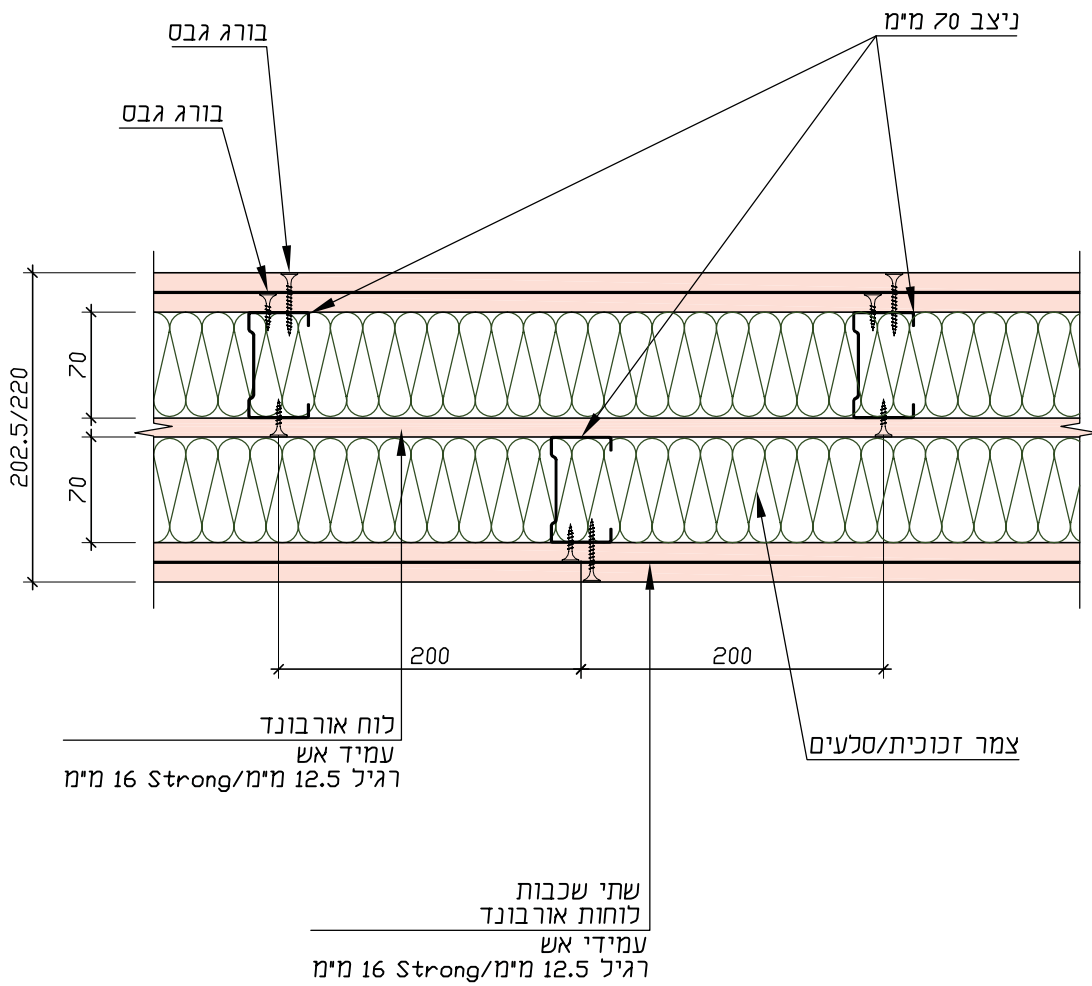


② חיבור של מחיצה מ-112 לקיר מחופה בלוחות אורבונד עם הדבקת פוליסטרין מוקצף בגבם

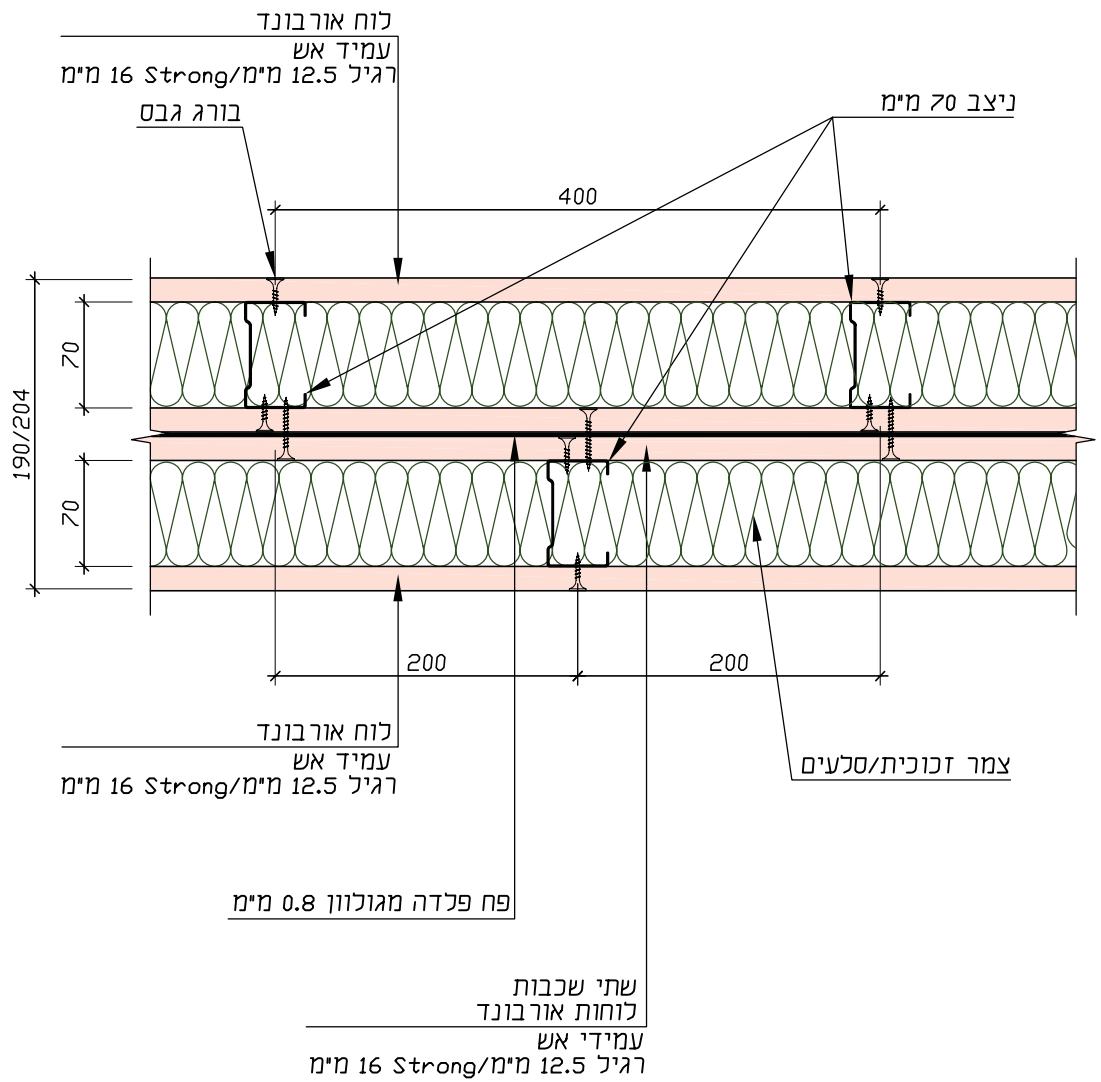


③ פינה בזווית חופשית

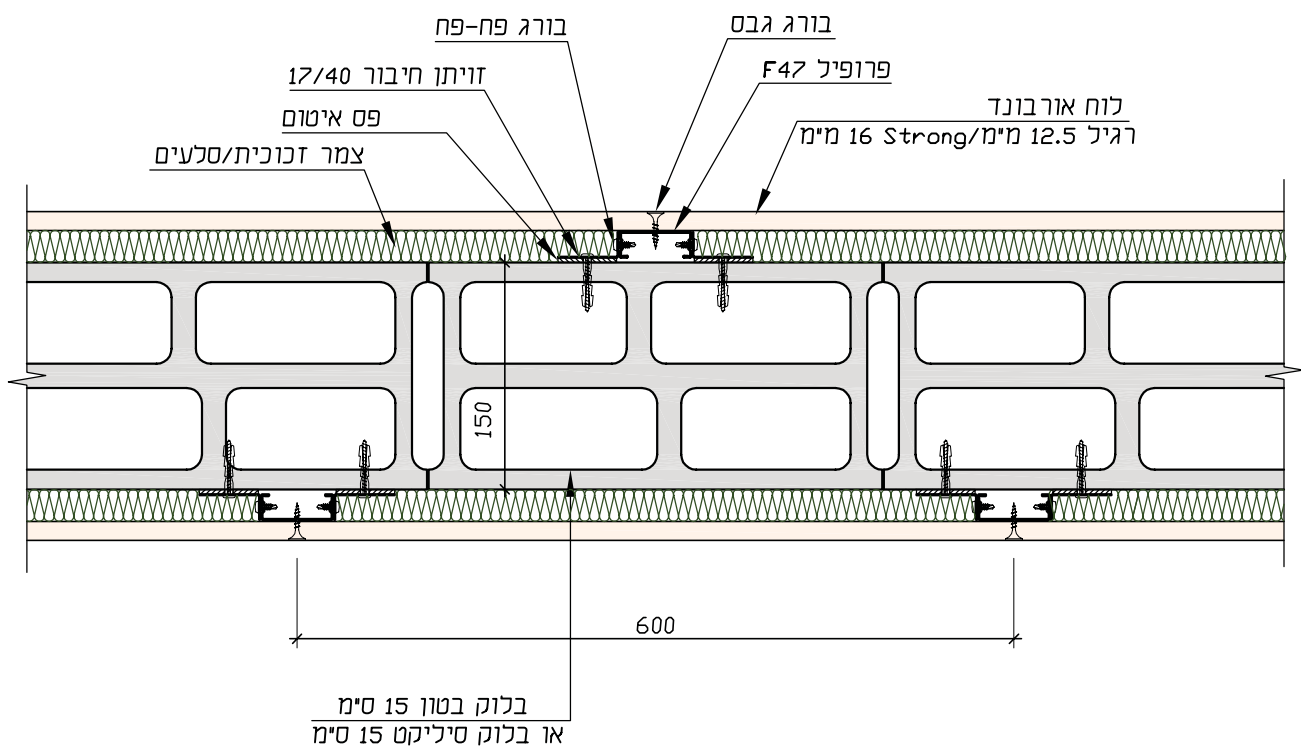
פרטי קירות הפרדה בין הדירות קיר הפרדה טיפוס א' קנ"מ 1:5 פרט 1



פרטי קירות הפרדה בין הדירות קיר הפרדה טיפוס ב' קנ"מ 1:5 פרט 2

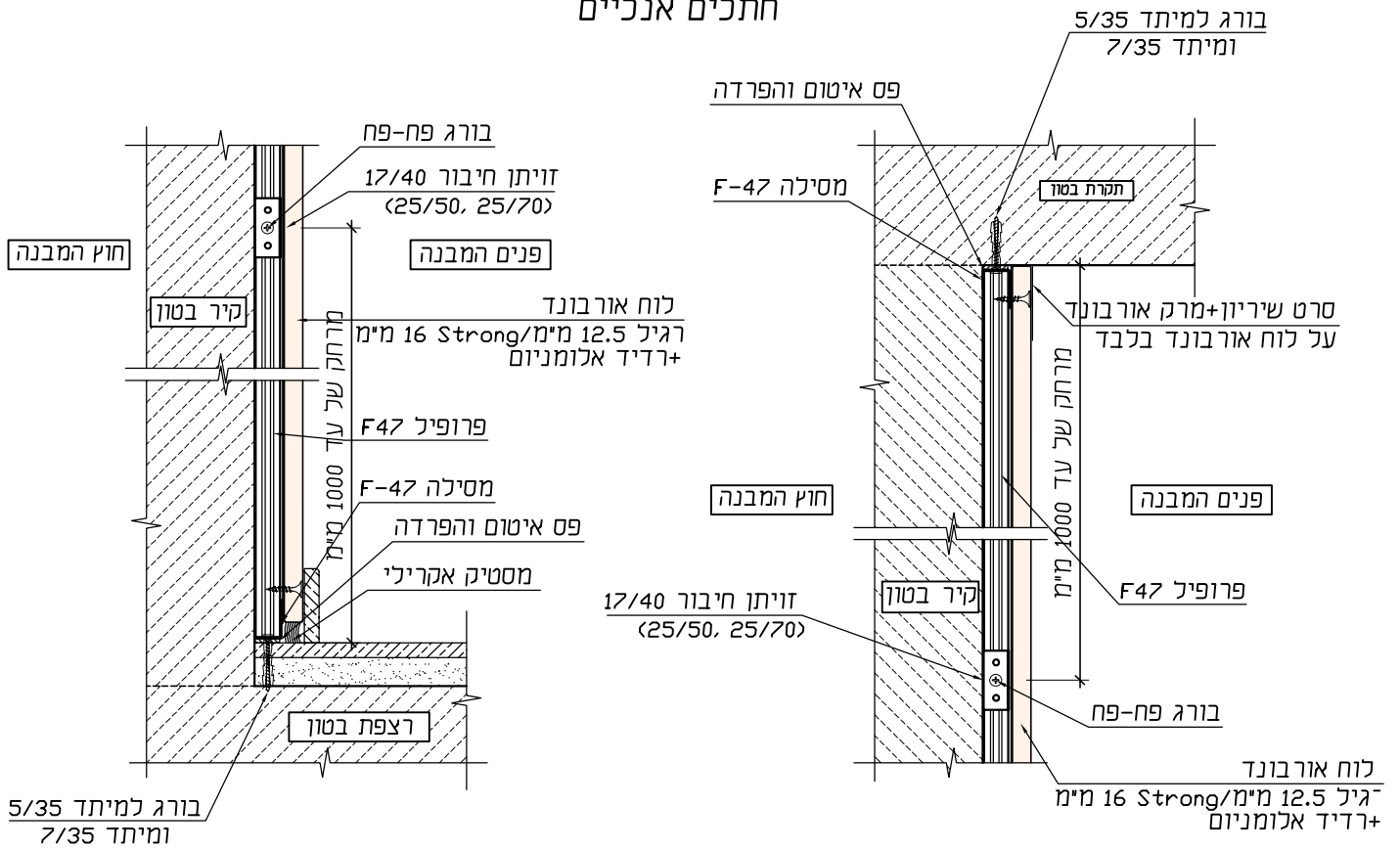


פרטי קירות הפרדה בין הדירות קיר הפרדה טיפוס ג' קנ"מ 1:5 פרט 3



פרטי ציפוי קיר בפרופיל F-47 ללא בידוד תרמי

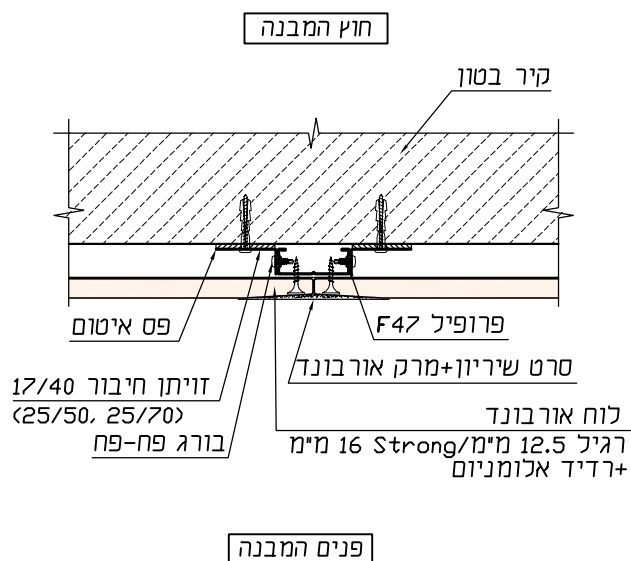
חתכים אנכיים



① מפגש עם רצפה

② מפגש עם תקרה

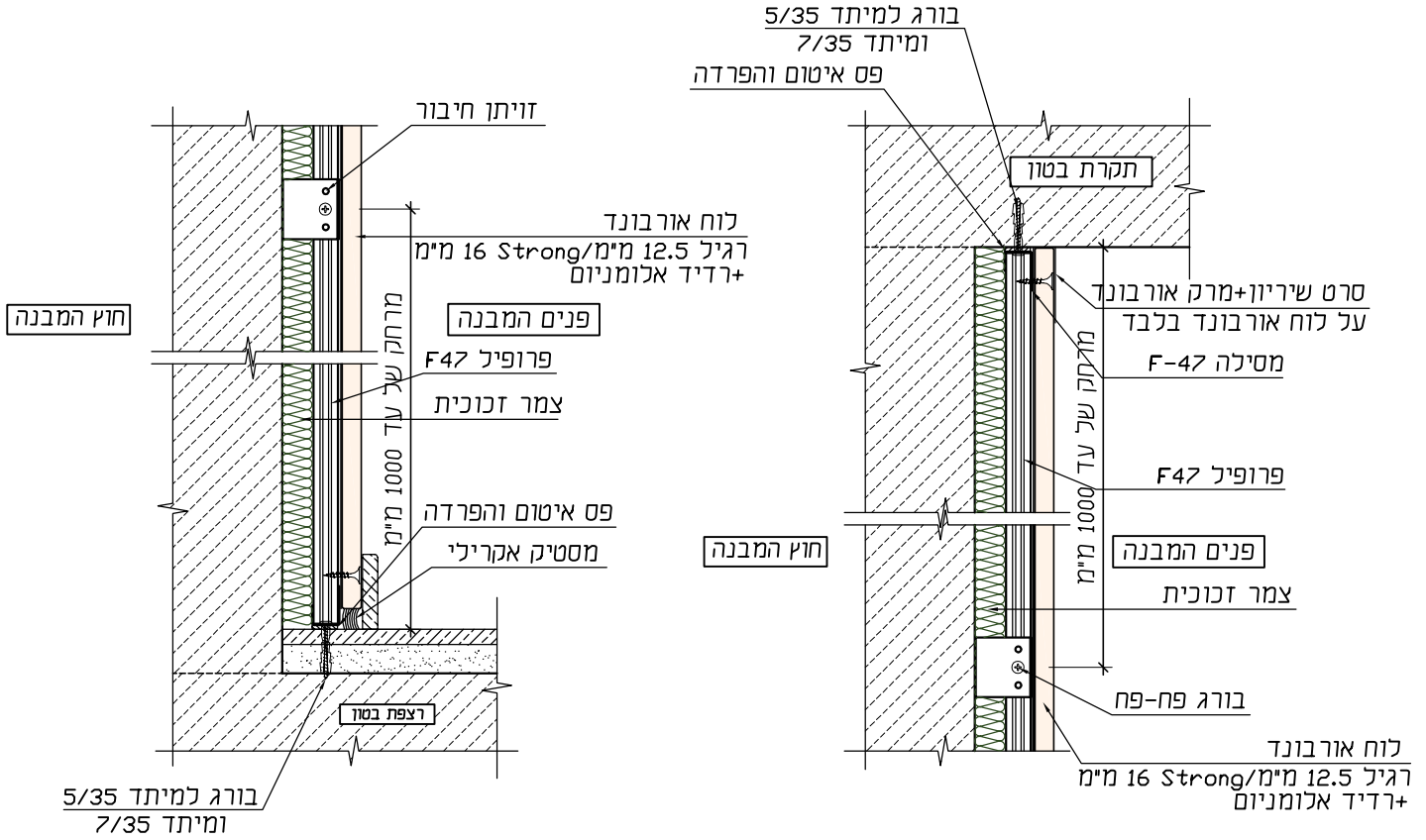
חתך אופקי



③ חיבור בין מישקים

פרטי ציפוי קיר בפרופיל F-47 עם בידוד תרמי

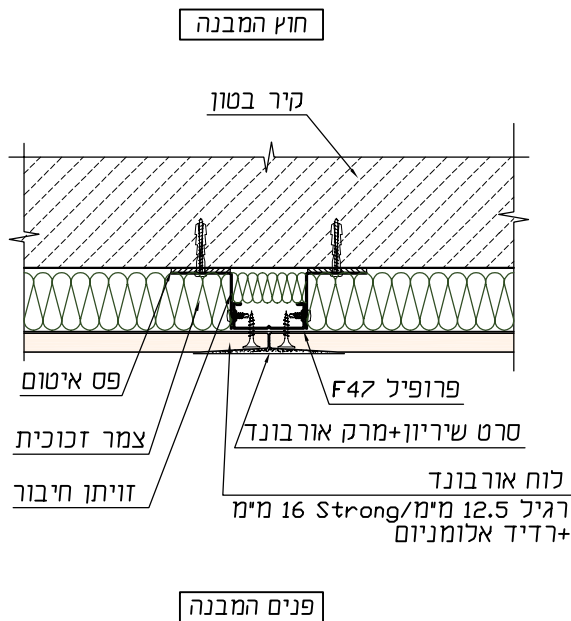
חתכים אנכיים



① - מפגש עם רצפה

② מפגש עם תקרה

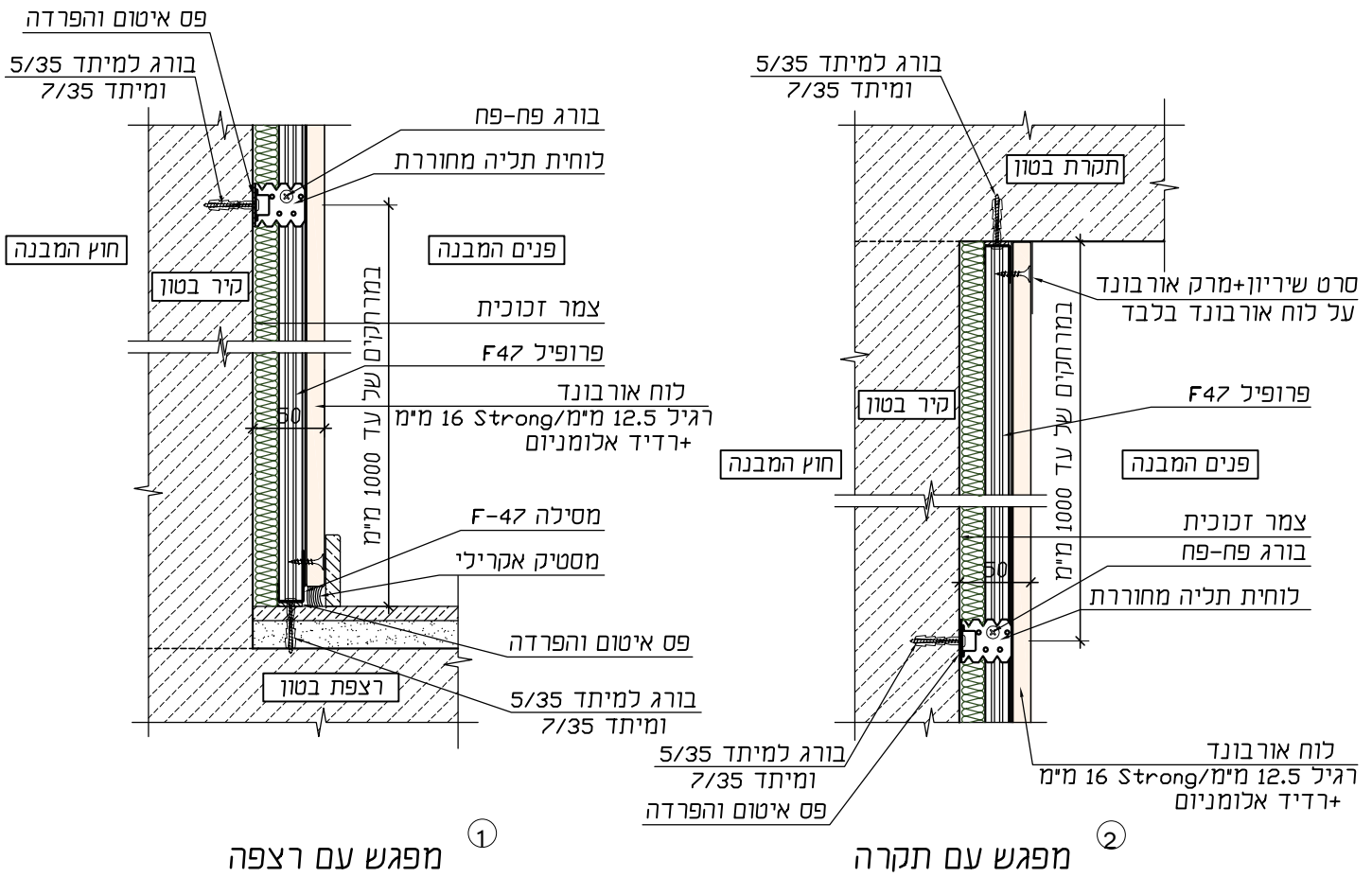
חתך אופקי



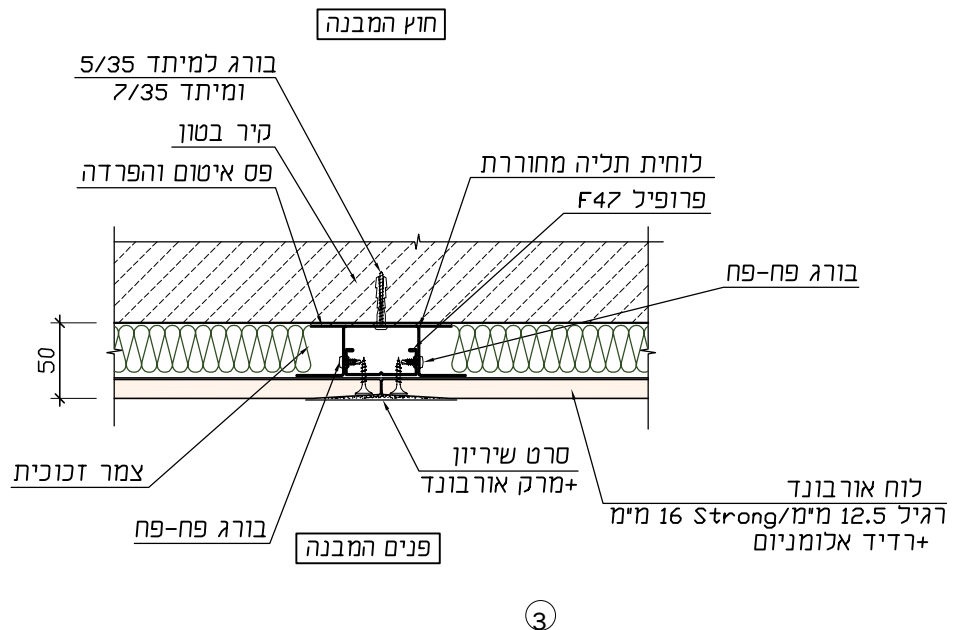
③ חיבור בין מישקים

פרטי ציפוי קיר בפרופיל F-47 עם חיבור בלוחית מחוררת

חתכים אנכיים

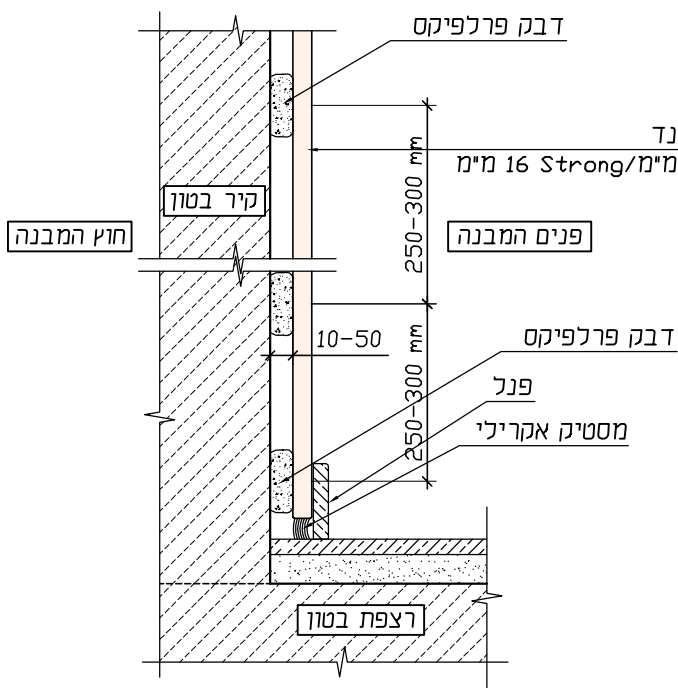


חתך אופקי

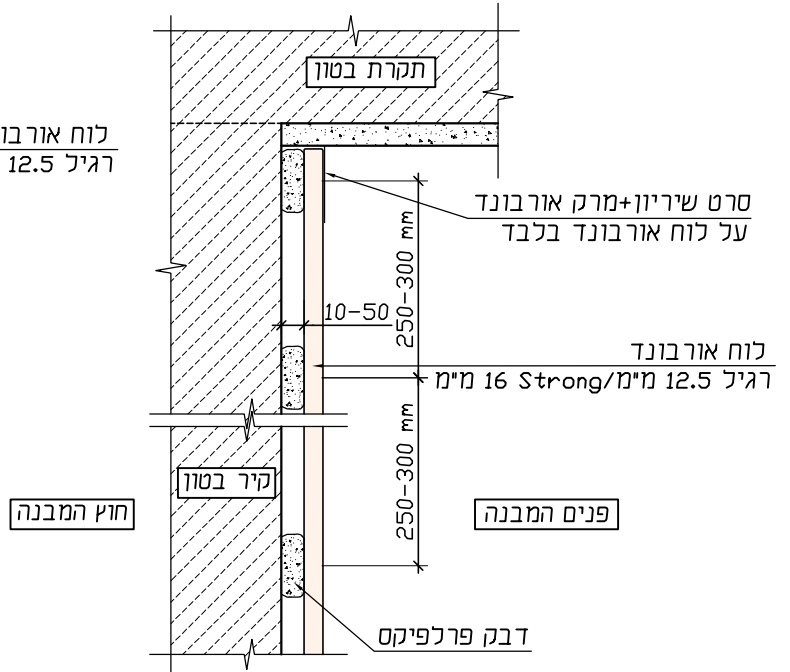


פרטי ציפוי קיר בהדבקה

חתכים אנכיים

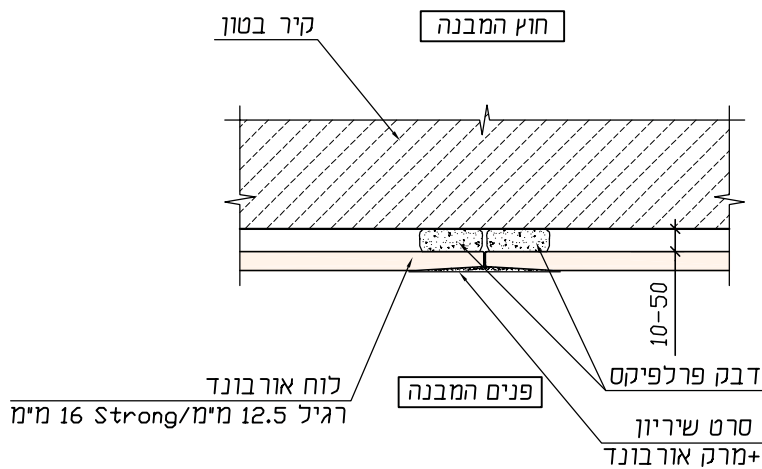


① מפגש עם רצפה



② מפגש עם תקרה

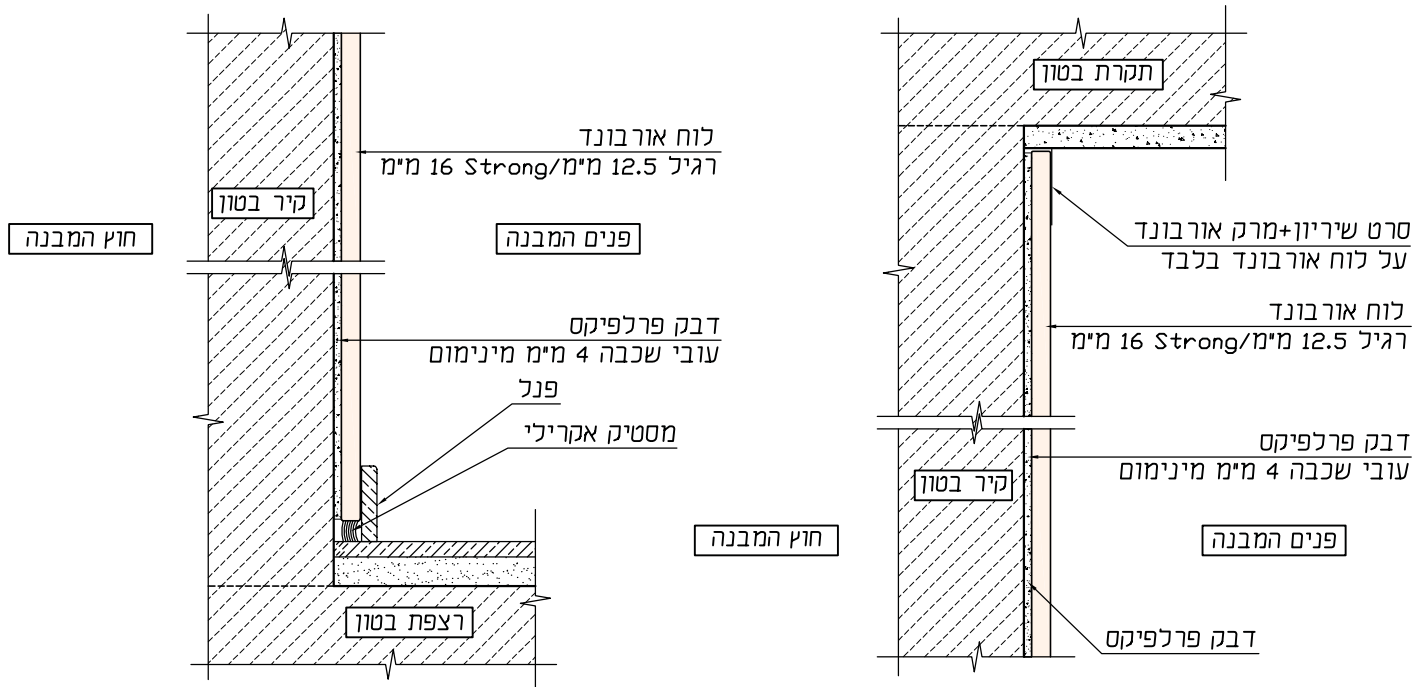
חתך אופקי



③ חיבור בין מישקים

פרטי חיפוי קיר בהדבקה מלאה

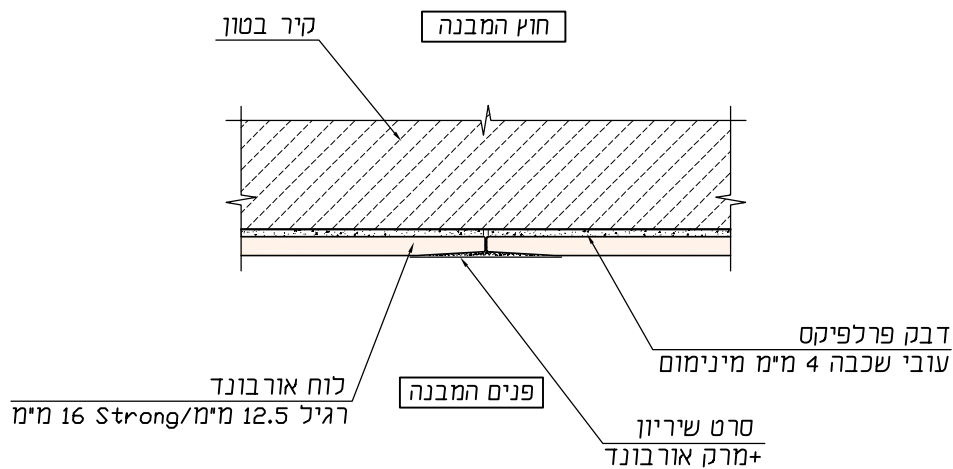
חתכים אנכיים



1 מפגש עם רצפה

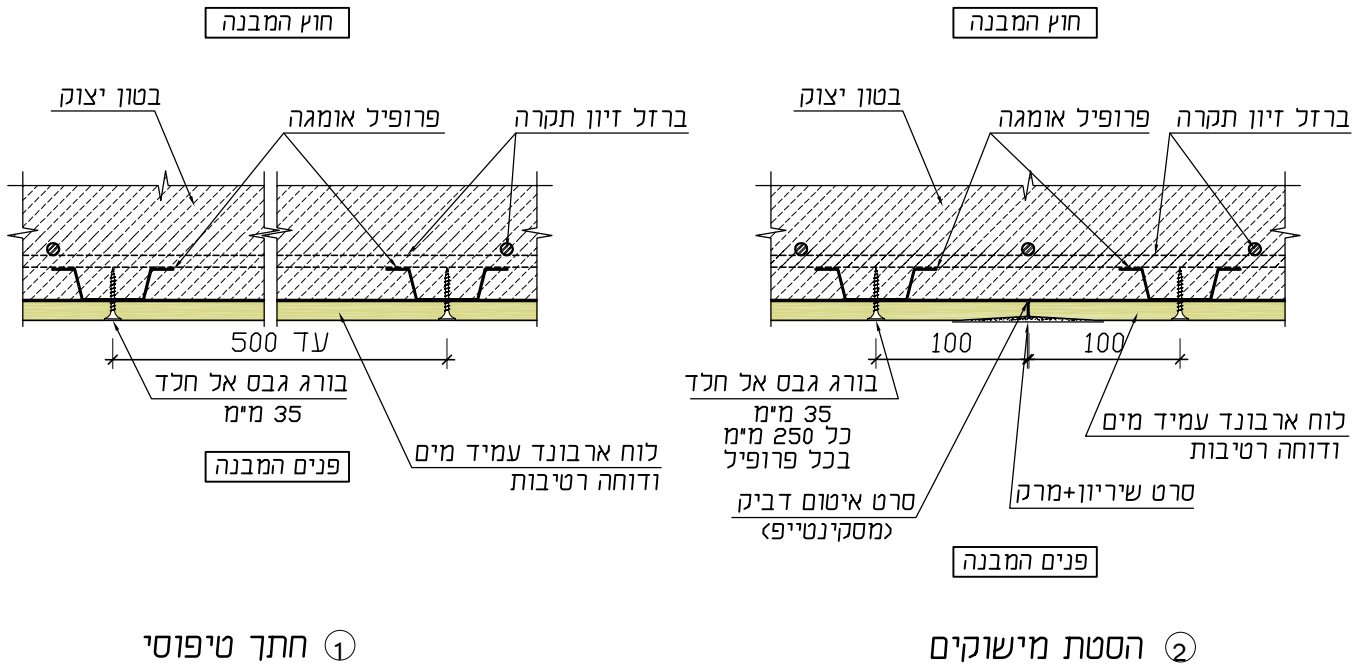
2 מפגש עם תקרה

חתך אופקי

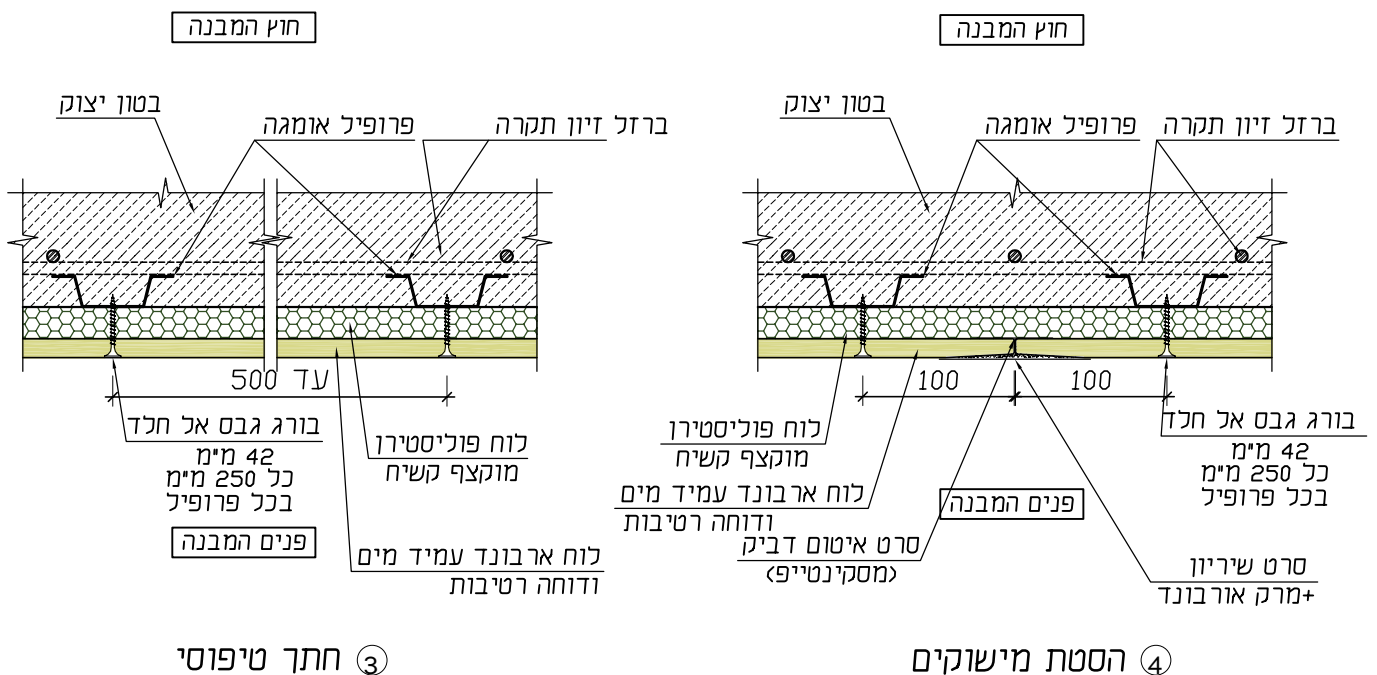


3 חיבור בין מישקים

מערכת חיפוי בלוחות גבס המעוגנים באמצעות פרופילי אומגה ישירות לבטון בעת היציקה



מערכת חיפוי בלוחות גבס עם בידוד תרמי המעוגנים באמצעות פרופילי אומגה ישירות לבטון בעת היציקה



הנהלה ושיווק: החרושת 30 אור יהודה 6037597
 טל. 03-6342853 פקס. 03-6521448

מפעל: אזור תעשייה אלון תבור עפולה 1812202
 טל. 04-6521141 פקס. 04-6521448



אורבונד תעשיות גבס ומוצריו בע"מ
orbond@knauf.com www.orbond.co.il

אנו מדגישים:

האינפורמציה והנתונים אשר נמסרים בזאת, מעל גבי דף זה או בכל צורה אחרת, בעל-פה ו/או בהתנהגות בהקשרו של האמור בחוברת זו (להלן - "המידע") הם בעלי אופי כללי בלבד, ואין בהם משום המלצה ו/או חוות דעת כלשהי ביחס לביצוע של עבודה ספציפית.

יודגש, כי המידע מחייב בדיקה, וידוא והתאמה קונקרטית ליישום הרלוונטי ע"י אדריכל ו/או מהנדס בנייה ו/או כל גורם מתכנן ו/או מוסמך, ואין להסתמך עליו ו/או לעשות בו שימוש כלשהו ללא בדיקתו ואישורו של אותו גורם, אשר עליו מוטלת האחריות הכוללת והבלעדית בקשר לעניין.

למען הסר ספק מודגש, כי אורבונד ו/או כל אחד שמסר מידע זה מטעמה, לא יהיו אחראים כלפי המבקש ו/או כלפי אדם ו/או צד ג', בין במישרין או בין בעקיפין, לנזק מכל סוג שהוא שיגרם כתוצאה בשימוש במידע.

* הצעה זו אינה מהווה תחליף לתכנון מפורט וקבלת ייעוץ פרטני בכל נושא הרלוונטי להצעה זו (חוזק, אש, אקוסטיקה, קורוזיה, בידוד תרמי וכד')

