



Trockenbau-Systeme

Tro110.de

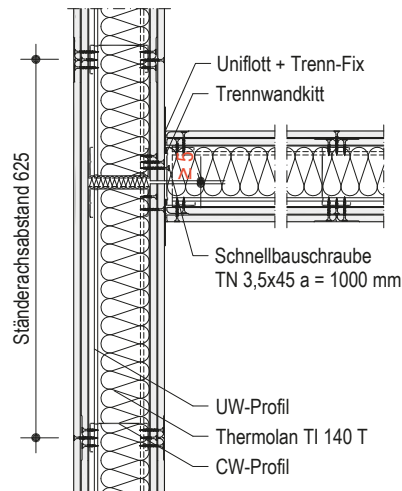
Technische Information 02/2016

Detailausbildung Stoßstelle

Geschlitzte Flanke

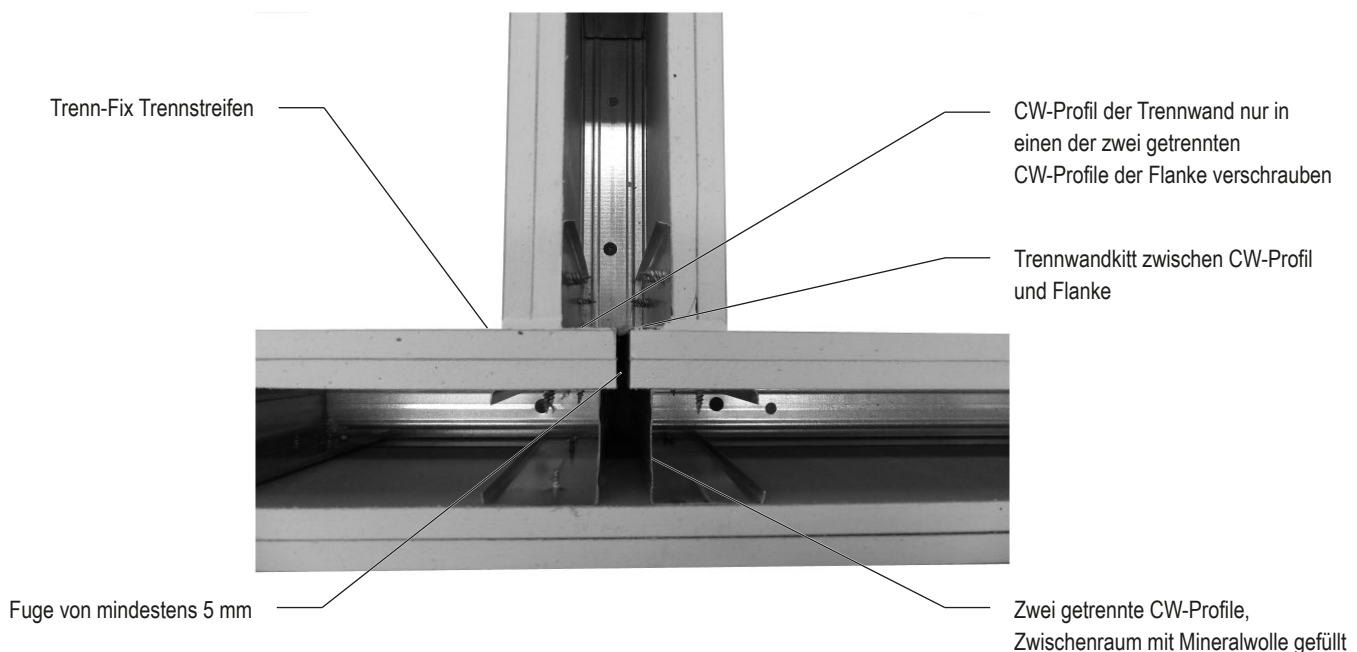
Ausführungsdetails – Worauf zu achten ist

- Verwendung des Trenn-Fix Trennstreifen an den Plattenstößen
- Zwei CW-Profile im Bereich der Trennfuge
- Fuge von mind. 5 mm in der flankierenden Wand im Bereich der doppelten CW-Profile
- Verschraubung des Trennwandprofils in nur einen der zwei CW-Profile der Flanke
- Füllung der Hohlräume mit mind. 80 % Mineralwolle



Messwerte der bewerteten Norm-Flankenpegeldifferenz $D_{n,f,w}$ für doppelbeplante Metallständerwände mit CW 100 Profil

Plattenart	Norm-Flankenpegeldifferenz $D_{n,f,w}$
GKB 12,5 mm	70,7 dB
Diamant 12,5 mm	73,9 dB
Silentboard 12,5 mm	74,3 dB



Knauf Direkt
Technischer Auskunft-Service:

► **Tel.: 09001 31-1000 ***
► knauf-direkt@knauf.de

► www.knauf.de

Knauf Gips KG Am Bahnhof 7, 97346 Iphofen

* Ein Anruf bei Knauf Direkt wird mit 0,39 €/Min. berechnet. Anrufer, die nicht mit Telefonnummer in der Knauf Gips KG Adressdatenbank hinterlegt sind, z. B. private Bauherren oder Nicht-Kunden, zahlen 1,69 €/Min. aus dem deutschen Festnetz. Mobilfunk-Anrufe können abweichen, sie sind abhängig vom Netzbetreiber und Tarif.

Technische Änderungen vorbehalten. Es gilt die jeweils aktuelle Auflage. Die enthaltenen Angaben entsprechen unserem derzeitigen Stand der Technik. Die allgemein anerkannten Regeln der Bautechnik, einschlägige Normen, Richtlinien und handwerklichen Regeln müssen vom Ausführenden neben den Verarbeitungsvorschriften beachtet werden. Unsere Gewährleistung bezieht sich nur auf die einwandfreie Beschaffenheit unseres Materials. Verbrauchs-, Mengen- und Ausführungsangaben sind Erfahrungswerte, die im Falle abweichender Gegebenheiten nicht ohne weiteres übertragen werden können. Alle Rechte vorbehalten. Änderungen, Nachdruck und fotomechanische sowie elektronische Wiedergabe, auch auszugsweise, bedürfen unserer ausdrücklichen Genehmigung.

Konstruktive, statische und bauphysikalische Eigenschaften von Knauf Systemen können nur gewährleistet werden, wenn ausschließlich Knauf Systemkomponenten oder von Knauf empfohlene Produkte verwendet werden.