

## System montażu z widocznymi profilami Bandraster - System I

### Najważniejsze cechy

- Odpowiedni do systemów z widocznymi i częściowo ukrytymi profilami
- Możliwy montaż równoległy i dwukierunkowy (układ kratowy Tartan)
- Opcjonalne otworowanie w profilach Bandraster umożliwia szybkie i proste łączenie z profilami DONN® DX
- Umożliwia łatwy montaż lekkich ścianek działowych

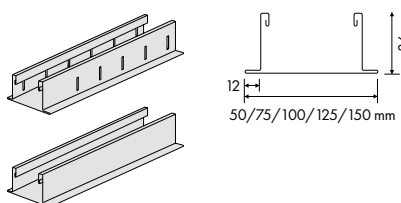
### Miejsca zastosowania

- Biura typu open space / Pokoje biurowe

### Właściwości techniczne

- Materiał: stal galwanizowana
- Wykończenie powierzchni: utrwalana termicznie farba poliesterowa
- Kolor: wszystkie standardowe produkty w kolorze białym DONN® White

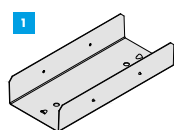
## ■ DONN® DP Bandraster | Profile



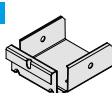
Numer produktu	Wymiary (mm)				Zawartość / karton szt	Waga / karton rmb	Karton / paleta kg	Karton / paleta
	Długość	Szerokość	Wysokość	Rozstaw otworów				
<b>DP 50 bez otworów</b>								
DP50-360W	3600	50	36	-	8	28,80	24,00	28
DP50-420W	4200	50	36	-	4	16,80	14,00	56
<b>DP 75 bez otworów</b>								
DP75-360W	3600	75	36	-	8	28,80	27,70	20
DP75-420W	4200	75	36	-	4	16,80	16,20	40
<b>DP 100 bez otworów</b>								
DP100-360W	3600	100	36	-	8	28,80	31,40	16
DP100-420W	4200	100	36	-	4	16,80	18,30	32
DP100-600W	6000	100	36	-	4	24,00	26,10	32
<b>DP 100 z otworami</b>								
DP100-360PW	3600	100	36	300	8	28,80	31,40	16
DP100-375PW	3750	100	36	312,5	8	30,00	32,60	16
<b>DP 125 bez otworów</b>								
DP125-360W	3600	125	36	-	8	28,80	38,30	12
DP125-420W	4200	125	36	-	4	16,80	22,30	24
DP125-600W	6000	125	36	-	4	24,00	31,90	24
<b>DP 150 bez otworów</b>								
DP150-360W	3600	150	36	-	4	14,40	21,20	20
DP150-420W	4200	150	36	-	4	16,80	24,70	20
DP150-600W	6000	150	36	-	4	24,00	35,30	20

Kolory niestandardowe dostępne na zapytanie.

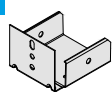
## ■ DONN® DP Bandraster | Akcesoria



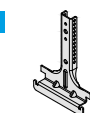
1



2



3



4

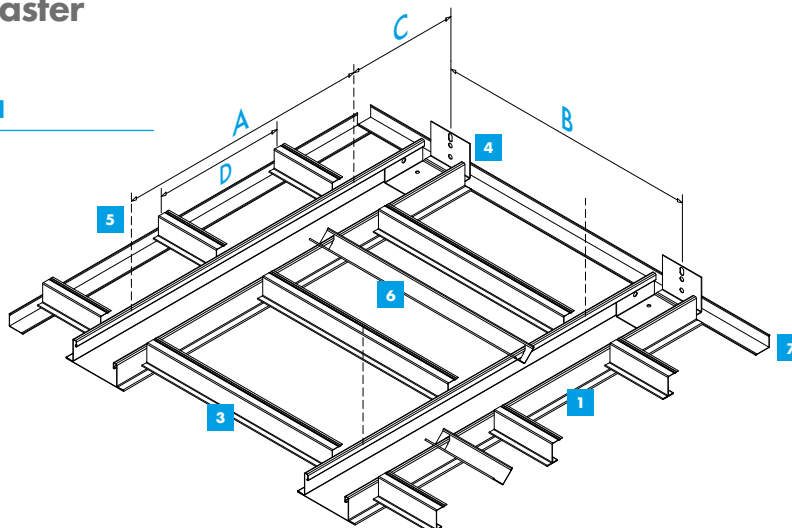


5

Nr	Numer produktu	Wymiary (mm) Długość	Zawartość / karton szt	Waga / karton kg	Opis
<b>DP 50</b>					
1	P11 DP50	-	100	8,00	Łącznik wzdłużny Bandraster dla BR-DP50
2	P811 DP50	-	100	5,80	Łącznik krzyżowy Bandraster dla BR-DP50
3	P311 DP50	-	100	5,80	Łącznik ścienny Bandraster dla BR-DP50
4	P12 DP50	200	100	5,80	Część dolna wieszaka noniuszowego dla BR-DP50
5	SR12 DP50	-	50	1,20	Wieszak do preta gwintowanego dla BR-DP50
<b>DP 75</b>					
1	P21 DP75	-	100	8,30	Łącznik wzdłużny Bandraster dla BR-DP75
2	P812 DP75	-	100	8,10	Łącznik krzyżowy Bandraster dla BR-DP75
3	P312 DP75	-	100	8,10	Łącznik ścienny Bandraster dla BR-DP75
4	P14 DP75	150	100	8,10	Część dolna wieszaka noniuszowego dla BR-DP75
5	SR14 DP75	-	50	1,50	Wieszak do preta gwintowanego dla BR-DP75
<b>DP 100</b>					
1	P31 DP100	-	100	14,00	Łącznik wzdłużny Bandraster dla BR-DP100
2	P813 DP100	-	100	11,00	Łącznik krzyżowy Bandraster dla BR-DP100
3	P313 DP100	-	100	11,00	Łącznik ścienny Bandraster dla BR-DP100
4	P18 DP100	150	100	11,00	Część dolna wieszaka noniuszowego dla BR-DP100
5	SR18 DP100	-	50	1,80	Wieszak do preta gwintowanego dla BR-DP100
<b>DP 125</b>					
1	P41 DP125	-	100	17,00	Łącznik wzdłużny Bandraster dla BR-DP125
2	P814 DP125	-	100	12,50	Łącznik krzyżowy Bandraster dla BR-DP125
3	P314 DP125	-	100	12,50	Łącznik ścienny Bandraster dla BR-DP125
4	P22 DP125	150	100	12,50	Część dolna wieszaka noniuszowego dla BR-DP125
<b>DP 150</b>					
1	P51 DP150	-	100	19,50	Łącznik wzdłużny Bandraster dla BR-DP150
2	P851 DP150	-	50	7,50	Łącznik krzyżowy Bandraster dla BR-DP150
3	P315 DP150	-	50	7,50	Łącznik ścienny Bandraster dla BR-DP150
4	P24 DP150	150	100	15,00	Część dolna wieszaka noniuszowego dla BR-DP150

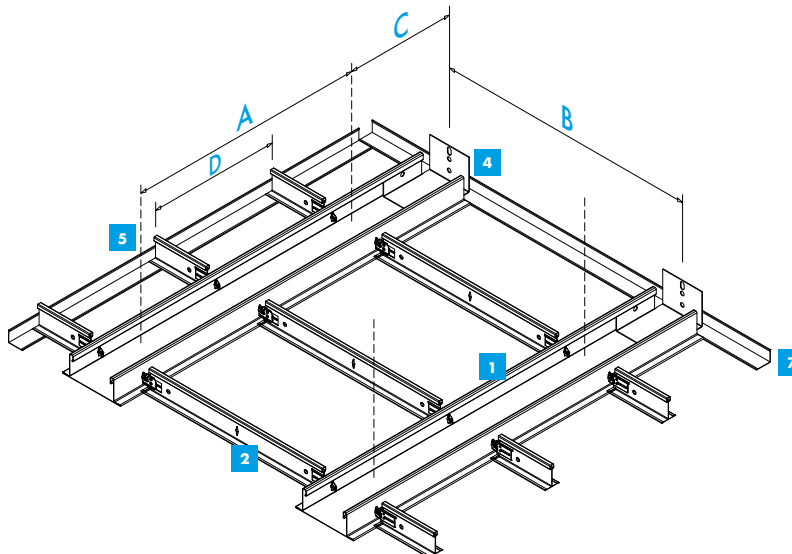
Rysunek systemu - System I

System I2



Symbol	Rozstaw (mm)
A	maks. 1200
B	maks. 2500
C	maks. 600
D	300

System I3



Symbol	Rozstaw (mm)
A	maks. 1200
B	maks. 2500
C	maks. 600
D	300

■ Zużycie materiału dla systemu z DP100 (na 1 m<sup>2</sup> powierzchni sufitu) <sup>1)</sup>

Nr	Opis	Numer produktu	Moduł 1800 x 300
1	Profil główny	DP100-60	0,56 m
2	Profil poprzeczny	DX24	3,18 m
3	Profil Z	DCZ30 1800	3,18 m
4	Łącznik ścienny	P313	ca. 0,18 szt
5	Wieszak	P18	0,70 szt
6	Profil dystansowy	DMK	0,53 m
7	Profil przyścienny	-	W zależności od kształtu pomieszczenia (ok. 0,6 mb/m <sup>2</sup> )

<sup>1)</sup> Wszystkie wartości są przybliżone i nie uwzględniają odpadów.

<b>Reakcja na ogień</b>		<b>Euroklasa A1</b> zgodnie z EN 13501-1	<b>RUS KMO (NG) / KM1 (G1, V1, D1, T1)</b> zgodnie z 123-FZ
<b>Jakość powietrza</b>		A+ ISO 3	
<b>Konserwacja i użytkowanie</b>			
<b>Odnawialność zasobów</b>		25%	
<b>Możliwości wzornicze</b>			

Wszystkie wymiary podane są w milimetrach. Wszystkie wymiary są wymiarami nominalnymi.

Dostępność produktów w poszczególnych krajach może się różnić.  
 Prosimy o kontakt z biurem sprzedaży w Warszawie. Zapraszamy do odwiedzenia naszej strony internetowej, na której można uzyskać więcej informacji i zapoznać się z notą prawną.  
[knaufceilingolutions.com](http://knaufceilingolutions.com)