


Standardowe systemy montażu

Armstrong PRELUDE 15 XL²

KNAUFCEILING
Solutions

System montażu z widocznymi profilami T 15 mm - System C

Najważniejsze cechy

- Peakform : opatentowane rozwiązanie zapewniające wytrzymałość, stabilność i łatwość cięcia
- Zamek Superlock: bezpieczne połączenie profilu głównego dla precyzyjnego wyrównania linii profili i łatwiejszego łączenia
- Unikalny, stalowy klips XL² zapewniający wytrzymałość, odporność na działanie ognia i precyzyjne wyrównanie linii profili
- Specjalistyczny ścieg: wytrzymałość i lepsza stabilność profili

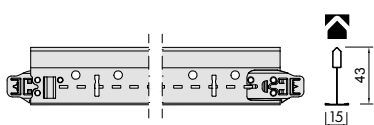
Miejsca zastosowania

- Obiekty służby zdrowia / Sale lekcyjne / Sale konferencyjne / Pokoje biurowe

Właściwości techniczne

- Materiał: stal galwanizowana
- Wykończenie powierzchni: utrwalana termicznie farba poliesterowa
- Kolor: wszystkie standardowe produkty w kolorze białym Global White
- Inne kolory standardowe dostępne dla popularnych produktów

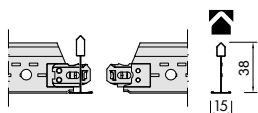
■ Armstrong PRELUDE 15 | Uniwersalny profil główny Peakform z klipsem Superlock (styk prosty)



Numer produktu	Wymiary (mm)				Zawartość / karton		Waga / karton	Karton / paleta
	Długość	Szerokość	Wysokość	Rozstaw otworów	szt	mb	kg	paleta
30 41 33 A	3750	15	43	156,25	20	75,00	23,22	32
30 40 33 A *	3600	15	43	100	20	72,00	22,50	32
30 43 33 A	3375	15	43	337,5	20	67,50	22,50	32

* Czarny (BK), RAL 9006 (SG) i biały RAL 9010 (WR) dostępne jako kolory standardowe. Inne kolory na zapytanie.

■ Armstrong PRELUDE 15 | Profile przyściennne XL² (system zatrzaskowy - styk typu nakładka)

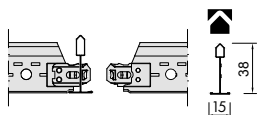


Profile poprzeczne - z otworami

30 34 32	1800	15	38	300	20	36,00	15,50	20
30 36 32	1500	15	38	⁽¹⁾	30	45,00	13,00	20
30 31 33 A	1250	15	38	312,5	60	75,00	21,55	72
30 30 33 B *	1200	15	38	300	60	72,00	20,70	72

* Czarny (BK), RAL 9006 (SG) i biały RAL 9010 (WR) dostępne jako kolory standardowe. Inne kolory na zapytanie.

⁽¹⁾ Otwory co 150, 500, 750, 1000, 1350 mm



Profile poprzeczne - bez otworów

30 21 33 A	625	15	38	-	60	37,50	10,72	144
30 20 33 B *	600	15	38	-	60	36,00	10,30	144
30 24 41	300	15	38	-	120	36,00	10,60	47

* Czarny (BK), RAL 9006 (SG) i biały RAL 9010 (WR) dostępne jako kolory standardowe. Inne kolory na zapytanie.

Rysunki przekrojowe

■ Armstrong PRELUDE 15 | Uniwersalny profil główny Peakform z klipsem Superlock (styk prosty)

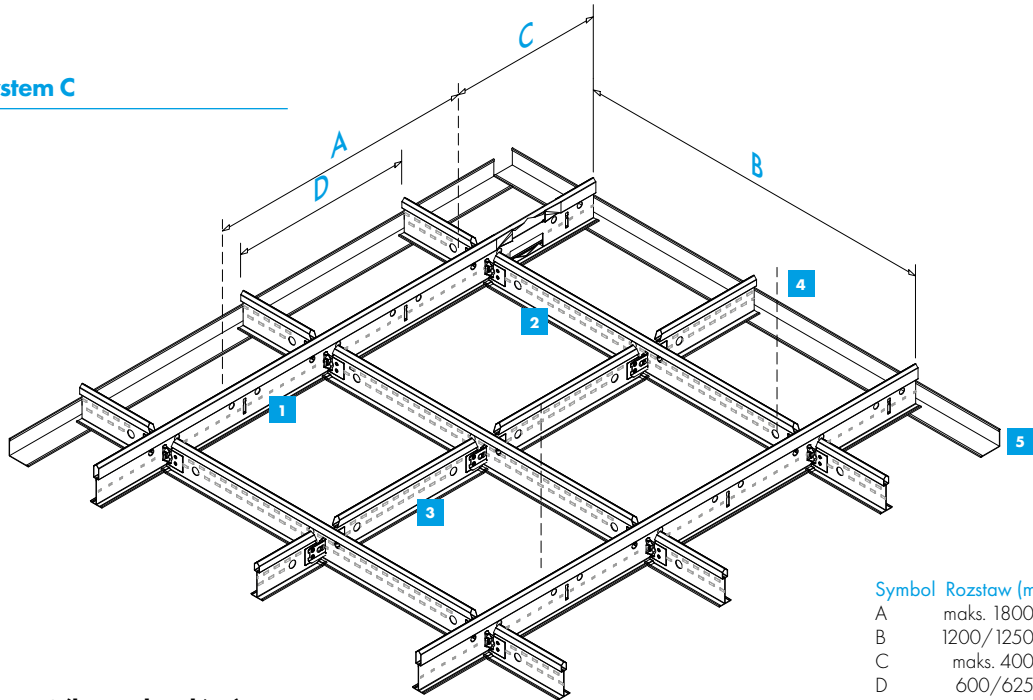
Długość	78,125	156,25	21 x 156,25	156,25	78,125
3750					
3600	50	100	33 x 100	100	50
3375	337,5	675	2 x 675	675	337,5

■ Armstrong PRELUDE 15 | Profile przyściennne XL² (system zatrzaskowy - styk typu nakładka)

Długość	1800	1500	1250	1200
300				
350				
4 x 300				
2 x 250				
350				
2 x 312,5				
312,5				
2 x 300				
300				

Długość	625 / 600 / 300

Rysunek systemu - System C



Symbol	Rozstaw (mm)
A	maks. 1800
B	1200/1250
C	maks. 400
D	600/625

Zużycie materiału na m² (bez odpadów)

Nr	Opis	Numer produktu	Moduł 600 x 600	Moduł 625 x 625	Moduł 1200 x 600	Moduł 1250 x 625
1	Profil główny	30 40 33 A 30 41 33 A	0,84 mb -	- 0,80 mb	0,84 mb -	- 0,80 mb
2	Długi profil poprzeczny	30 30 33 B 30 31 33 A	1,67 mb -	- 1,60 mb	1,67 mb -	- 1,60 mb
3	Krótki profil poprzeczny	30 20 33 B 30 21 33 A	0,84 mb -	- 0,80 mb	- -	- -
4	Wieszak	-	0,70 szt	0,64 szt	0,70 szt	0,64 szt
	Klips zabezpieczający	-	5,56 szt	5,56 szt	5,56 szt	5,56 szt
	Płyty	-	2,78 szt	2,56 szt	1,39 szt	1,28 szt
5	Profil przyścienny	-	-	-	-	-

W zależności od kształtu pomieszczenia (ok. 0,6 mb/m²)

Tabela obciążeń | Maksymalna dopuszczalna waga (kg/m²)

Rozstaw profili głównych	1800 mm	1200 mm	1250 mm	600 mm	625 mm
Rozstaw wieszaków A (mm)	Moduł 600 x 600	Moduł 600 x 600, 625 x 625, 1200 x 600	Moduł 625 x 625, 1250 x 625	Moduł 600 x 600, 1200 x 600	Moduł 625 x 625, 1250 x 625
800	5,3	13,8	11,8	25,0	25,0
1000	4,8	11,6	10,2	25,0	25,0
1200	3,9	8,9	8,0	20,4	19,6
1500	-	5,4	5,0	11,8	11,3
1800	-	-	-	6,4	6,1

Uwagi:
 Obciążenie na m² musi być równomiernie rozłożone (bez dodatkowych obciążeń punktowych). Po obciążeniu ugięcie pozostanie w granicach dopuszczalnego ugięcia zgodnie z klasą 1 (L/500) normy EN 13964, pod warunkiem, że układ profili będzie taki, jak pokazano.

W przypadku innych układów profili, nośności lub odległości między wieszakami prosimy o kontakt z firmą Knauf Ceiling Solutions.

Reakcja na ogień		Euroklasa A1 zgodnie z EN 13501-1	RUS KMO (NG) / KM1 (G1, V1, D1, T1) zgodnie z 123-FZ
Jakość powietrza		 A+	 ISO 3
Konserwacja i użytkowanie			
Odnawialność zasobów	 25%	 EN ISO 14025	 EN ISO 14025
Możliwości wzornicze			

Wszystkie wymiary podane są w milimetrach. Wszystkie wymiary są wymiarami nominalnymi. Przeciwległe profile poprzeczne należy włożyć w otwór szyny głównej zaczynając od lewej strony i dosunąć do siebie (połączyć).

Dostępność produktów w poszczególnych krajach może się różnić. Prosimy o kontakt z biurem sprzedaży w Warszawie. Zapraszamy do odwiedzenia naszej strony internetowej, na której można uzyskać więcej informacji i zapoznać się z notą prawną.
knaufceilingolutions.com