

## System montażu z widocznymi profilami T 24 mm dla stref o wysokiej wilgotności - System C

### Najważniejsze cechy

- Peakform ▲: Specjalistyczne malowane i powlekane zamki profili poprzecznych dla zwiększenia odporności na korozję
- 700-godzinny test w komorze solnej (EN ISO 9227)
- Klasa trwałości C (EN 13964)

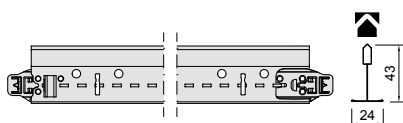
### Miejsca zastosowania

- Strefy o wysokiej wilgotności

### Właściwości techniczne

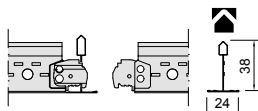
- Materiał: stal galwanizowana z dodatkową warstwą farby ochronnej
- Wykończenie powierzchni: utrwalana termicznie farba poliesterowa
- Kolor: wszystkie standardowe produkty w kolorze białym Global White

### ■ Armstrong PRELUDE 24 KB | Uniwersalny profil główny Peakform z klipsem Superlock (styk prosty)



Numer produktu	Wymiary (mm)				Zawartość / karton		Waga / karton	Karton / paleta
	Długość	Szerokość	Wysokość	Rozstaw otworów	szt	mb	kg	
284042	3600	24	43	100	20	72,00	21,00	30
284142	3750	24	43	156,25	20	75,00	21,88	30

### ■ Armstrong PRELUDE 24 KB | Profile poprzeczne TLX (system hakowy - styk prosty)



#### Profile poprzeczne - z otworami

▲	143032	1200	24	38	300	60	72,00	18,15	72
▲	143132	1250	24	38	312,5	60	75,00	18,91	72

#### Profile poprzeczne - bez otworów

▲	142032	600	24	38	-	60	36,00	9,08	144
▲	142132	625	24	38	-	60	37,50	9,46	144

### ■ Armstrong PRELUDE 24 KB | Profile przyścienny

#### Profil przyścienny

▲	T1924LC	3050	19	24	-	36	109,80	16,40	48
---	---------	------	----	----	---	----	--------	-------	----

## Rysunki przekrojowe

### ■ Armstrong PRELUDE 24 KB | Uniwersalny profil główny Peakform z klipsem Superlock (styk prosty)

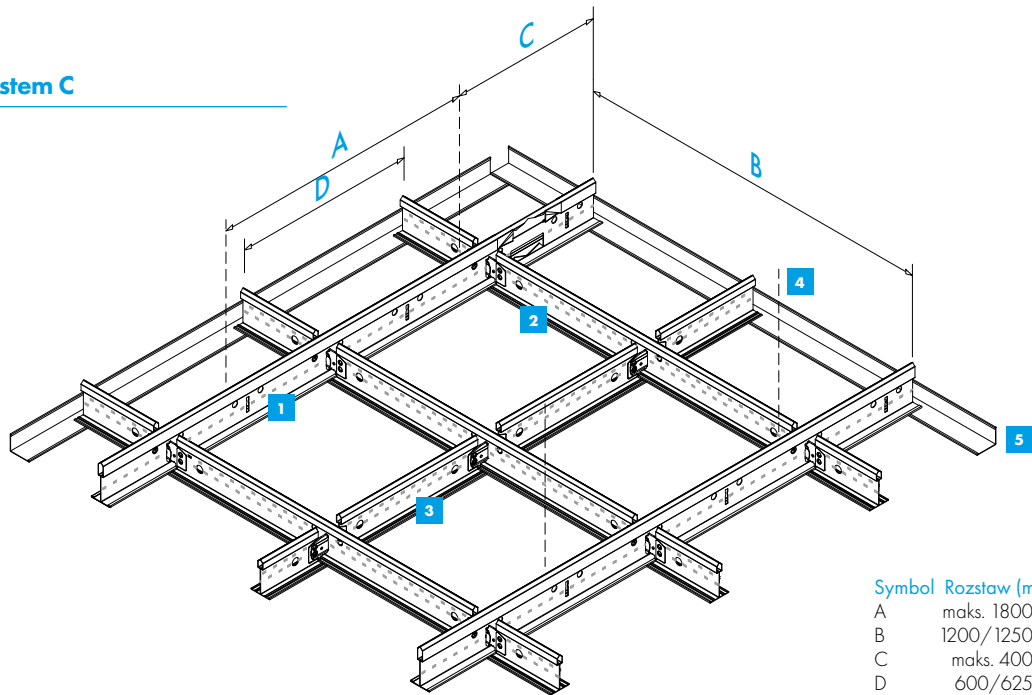
Długość	Długość					
▲	3600	50	100	33 x 100	100	50
▲	3750	78,125	156,25	21 x 156,25	156,25	78,125

### ■ Armstrong PRELUDE 24 KB | Profile poprzeczne TLX (system hakowy - styk prosty)

Długość	Długość			
1250	312,5	2 x 312,5	312,5	
1200	300	2 x 300	300	

Długość	Długość	
	625 / 600	

## Rysunek systemu - System C



Symbol	Rozstaw (mm)
A	maks. 1800
B	1200/1250
C	maks. 400
D	600/625

Zużycie materiału na m<sup>2</sup> (bez odpadów)

Nr	Opis	Numer produktu	Moduł 600 x 600	Moduł 625 x 625	Moduł 1200 x 600	Moduł 1250 x 625
1	Profil główny	284042 284142	0,84 mb	– 0,80 mb	0,84 mb	– 0,80 mb
2	Długi profil poprzeczny	143032 143132	1,67 mb	– 1,60 mb	1,67 mb	– 1,60 mb
3	Krótki profil poprzeczny	142032 142132	0,84 mb	– 0,80 mb	–	–
4	Wieszak	–	0,70 szt	0,64 szt	0,70 szt	0,64 szt
	Klips zabezpieczający	–	5,56 szt	5,56 szt	5,56 szt	5,56 szt
	Płyty	–	2,78 szt	2,56 szt	1,39 szt	1,28 szt
5	Profil przyścienny	–	W zależności od kształtu pomieszczenia (ok. 0,6 mb/m <sup>2</sup> )			

Tabela obciążeń | Maksymalna dopuszczalna waga (kg/m<sup>2</sup>)

Rozstaw profili głównych	1200 mm	1250 mm	600 mm	625 mm
Rozstaw wieszaków A (mm)	Moduł 600 x 600, 1200 x 600	Moduł 625 x 625, 1250 x 625	Moduł 600 x 600, 1200 x 600	Moduł 625 x 625, 1250 x 625
800	15,1	13,3	25,0	25,0
1000	13,6	12,1	25,0	25,0
1200	10,0	9,2	21,1	20,3
1500	5,8	5,5	12,0	11,5
1800	3,0	–	6,5	6,3

Uwagi:  
Obciążenie na m<sup>2</sup> musi być równomiernie rozłożone (bez dodatkowych obciążeń punktowych). Po obciążeniu ugięcie pozostanie w granicach dopuszczalnego ugięcia zgodnie z klasą 1 (L/500) normy EN 13964, pod warunkiem, że układ profili będzie taki, jak pokazano.

W przypadku innych układów profili, nośności lub odległości między wieszakami prosimy o kontakt z firmą Knauf Ceiling Solutions.

<b>Reakcja na ogień</b>		<b>Euroklasa A1</b> zgodnie z EN 13501-1	<b>RUS KMO (NG) / KM1 (G1, V1, D1, T1)</b> zgodnie z 123-FZ
<b>Jakość powietrza</b>		 A+	 ISO 3
<b>Konserwacja i użytkowanie</b>			
<b>Odnawialność zasobów</b>		 25%	
<b>Możliwości wzornicze</b>			

Wszystkie wymiary podane są w milimetrach. Wszystkie wymiary są wymiarami nominalnymi. Przeciwległe profile poprzeczne należy włożyć w otwór szyny głównej zaczynając od lewej strony i dosunąć do siebie (połączyć).

Dostępność produktów w poszczególnych krajach może się różnić. Prosimy o kontakt z biurem sprzedaży w Warszawie. Zapraszamy do odwiedzenia naszej strony internetowej, na której można uzyskać więcej informacji i zapoznać się z notą prawną.  
[knaufceiling.com](http://knaufceiling.com)