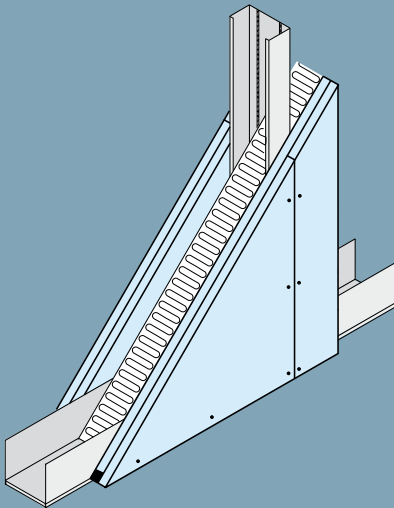




Kvalitetssikring Ikke bærende indervægge

Blad nr.: 13-03.20
Side: 1/2

04/2010



Generelt

Følgende punkter bør kontrolleres i henhold til udbudsmaterialet.

Placering

Vægplacering.

Dørplacering.

Stålskelet

Stolpe- og skinnedimensioner.

Skinner fastgøres pr. 600 mm.

Stolper monteres normalt i henhold til vægtype pr. 450 mm.

Der monteres polyethen ved tilslutning mod andre bygningsdele.

Omkring døre forstærkes med karmstolper, forstærkningsprofiler eller træ i hele væghøjden.

Karm- og forstærkningsstolper monteres med forstærkningsvinkler.

Hulrumsisolering

Lyd-, brand- eller varmeisolering.

Isoleringsmaterialet må ikke trykke på gipspladerne.

Gipsplademontage

Gipsplader, type og antal pladelag.

Ved flere pladelag forskydes samlinger. Åbning i samling maks. 4 mm.

Pladesamlinger i flugt med åbninger må ikke forekomme.

Fastgørelse af gipsplader

Skruetypeper.

Skruer holdes 10-15 mm fra langkanter.

Skruer holdes 15-20 mm fra kortkanter og skårne kanter.

Skrueafstand.

Skruer undersænkes 0,5-1,0 mm.

Fugning

Lydfuger i første pladelag kontrolleres for tæthed.

Hjørne og afslutninger

Hjørnebeskyttere fastgøres pr. 150 mm med Clinch-on. Andre profiler fastgøres med skruer.

Spartelprofiler skal slutte tæt mod underlag og skal monteres med huller mod rummet.

Færdig vægoverflade

Planhedstolerancer defineres. Hvis ikke noget er nævnt forventes kvalitetsniveau Q2.

Kvalitetssikring - Ikke bærende indervægge

Kontrolskema

Sag									
Bygning				Etage					
Specifikation af bygningsdel									
Omfang af kontrol:				Tolerancekrav:					
				Afsætning (opmærkning) (±) mm: _____					
				Planhed, færdig gulv/loft (±) mm: _____					
Kontrol udføres ved: M: Måltagning V: Visuel (foto) registrering		Accept Kryds af		Kontrolleret Dato/Sign.		Bemærkninger		Udbedret Dato/Sign.	
Placering									
Vægplacering		M	<input type="checkbox"/> Ja <input type="checkbox"/> Nej						
Dørplacering		M	<input type="checkbox"/> Ja <input type="checkbox"/> Nej						
Stålskelet									
Underlagsplanhed		M	<input type="checkbox"/> Ja <input type="checkbox"/> Nej						
Skinnemontage		M	<input type="checkbox"/> Ja <input type="checkbox"/> Nej						
Stolpeafstand		M	<input type="checkbox"/> Ja <input type="checkbox"/> Nej						
Stolpesamlinger		M	<input type="checkbox"/> Ja <input type="checkbox"/> Nej						
Filtmontage		V	<input type="checkbox"/> Ja <input type="checkbox"/> Nej						
Dørforstærkning		V	<input type="checkbox"/> Ja <input type="checkbox"/> Nej						
Hulrumsisolering									
Type og mængde		V	<input type="checkbox"/> Ja <input type="checkbox"/> Nej						
Tilskæring		V	<input type="checkbox"/> Ja <input type="checkbox"/> Nej						
Gipsplademontage									
Type og antal pladelag		V	<input type="checkbox"/> Ja <input type="checkbox"/> Nej						
Forskudte pladesamlinger		V	<input type="checkbox"/> Ja <input type="checkbox"/> Nej						
Pladesamlinger omkring døre		V	<input type="checkbox"/> Ja <input type="checkbox"/> Nej						
Fastgørelse af gipsplader									
Skruerafstande		M	<input type="checkbox"/> Ja <input type="checkbox"/> Nej						
Skruundersænkning		V	<input type="checkbox"/> Ja <input type="checkbox"/> Nej						
Fugning									
Lydfuger		V	<input type="checkbox"/> Ja <input type="checkbox"/> Nej						
Hjørner og afslutninger									
Hjørnebeskytter, montage		M	<input type="checkbox"/> Ja <input type="checkbox"/> Nej						
Øvrige profiler		-	<input type="checkbox"/> Ja <input type="checkbox"/> Nej						
Færdig vægoverflade (+ spartling)									
Planhedstolerancer		M	<input type="checkbox"/> Ja <input type="checkbox"/> Nej						
Andet									
		-	<input type="checkbox"/> Ja <input type="checkbox"/> Nej						
Endelig accept									
Dato		Ansvarlig for kvalitetssikring, underskrift							