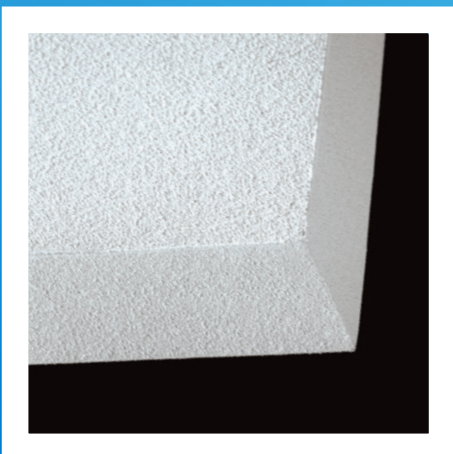




Sistemi vertikalnih apsorbera

MINERAL Baffle Element Arc

(OPTIMA Baffle Curves)
Individualni/Grupisani



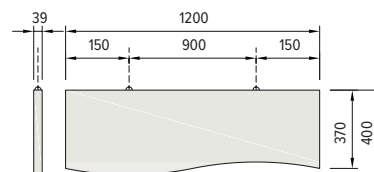
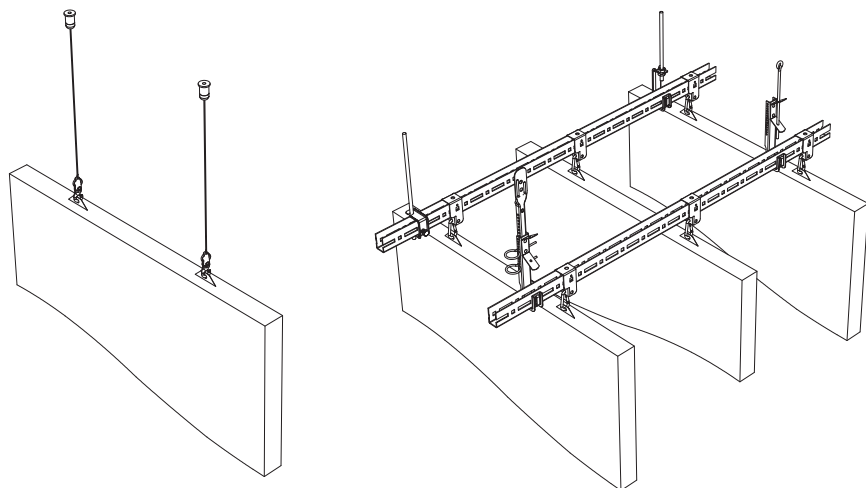
- Sa MINERAL Baffle Element Arc možete kreirati uzbuđljive enterijere sa modernim otvorenim plafonima, uz poboljšanje akustičnih performansi
- Moderan zakrivljen izgled
- Smanjite nivo buke, povećajte razumljivost govora i smanjite vreme odjeka u prostoru
- Instaliraju se individualno ili kao grupisani elementi
- Obično se koriste za obezbeđivanje visokog nivoa akustične apsorpcije u kancelarijama, rekreativnim centrima, transportnim čvorištima itd.



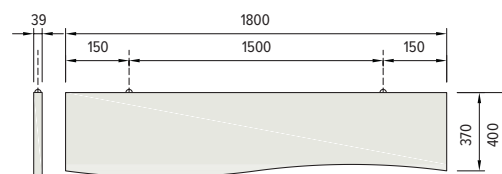
Sistemi vertikalnih apsorbera
MINERAL Baffle Element Arc
 Individualni/Grupisani

Debljina (mm)		39														
Dimenzije (mm) Ostali formati na upit		1200 x 400 1800 x 400														
Sistem		Sajla za kačenje U-profil - grupisanje elemenata T-glavni profil - grupisanje elemenata														
Težina		1200 x 400: 5.0 kg/kom 1800 x 400: 7.5 kg/kom														
Boja & dizajn		<div style="border: 1px solid #ccc; padding: 5px;"> </div> <p style="text-align: center;">vd Vario Design boje</p> <p style="text-align: center;">Bela Granit Čelik Zeleni mermer Bakar Hrast Mesing Imitacija peska Beton</p>														
Apsorpcija zvuka		<p>EN ISO 354</p> <p>$\alpha_w = 0.50(MH)$ prema EN ISO 11654 - Klasa D</p> <table border="1" style="width: 100%; text-align: center;"> <thead> <tr> <th>Frekvencija f (Hz)</th> <th>125</th> <th>250</th> <th>500</th> <th>1000</th> <th>2000</th> <th>4000</th> </tr> </thead> <tbody> <tr> <td>α_p Razmak redova 300mm</td> <td>0.15</td> <td>0.25</td> <td>0.45</td> <td>0.90</td> <td>0.90</td> <td>0.95</td> </tr> </tbody> </table> <p>NRC = 0.65 prema ASTM C 423</p>	Frekvencija f (Hz)	125	250	500	1000	2000	4000	α_p Razmak redova 300mm	0.15	0.25	0.45	0.90	0.90	0.95
Frekvencija f (Hz)	125	250	500	1000	2000	4000										
α_p Razmak redova 300mm	0.15	0.25	0.45	0.90	0.90	0.95										
Reakcija na požar		Euroclass A2-s1,d0 prema EN 13501-1														
Otpornost na vlagu		90%														
Kvalitet vazduha		<div style="display: flex; justify-content: space-around; align-items: center;"> <div style="text-align: center;"> A+ </div> <div style="text-align: center;"> E1 </div> <div style="text-align: center;"> IACG </div> </div>														
Čišćenje																
Održavanje		 EC 1272/2008 Annex G														

MINERAL Baffle Element Arc



Modul 1200 x 400 mm



Modul 1800 x 400 mm